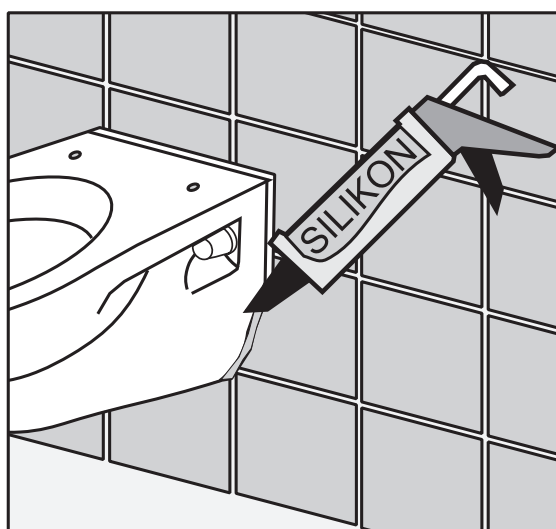
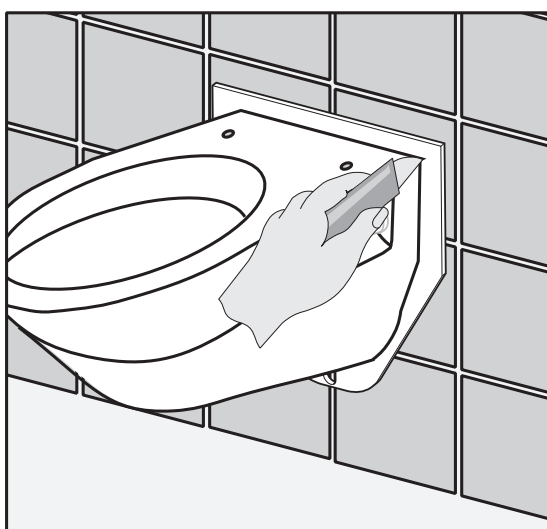
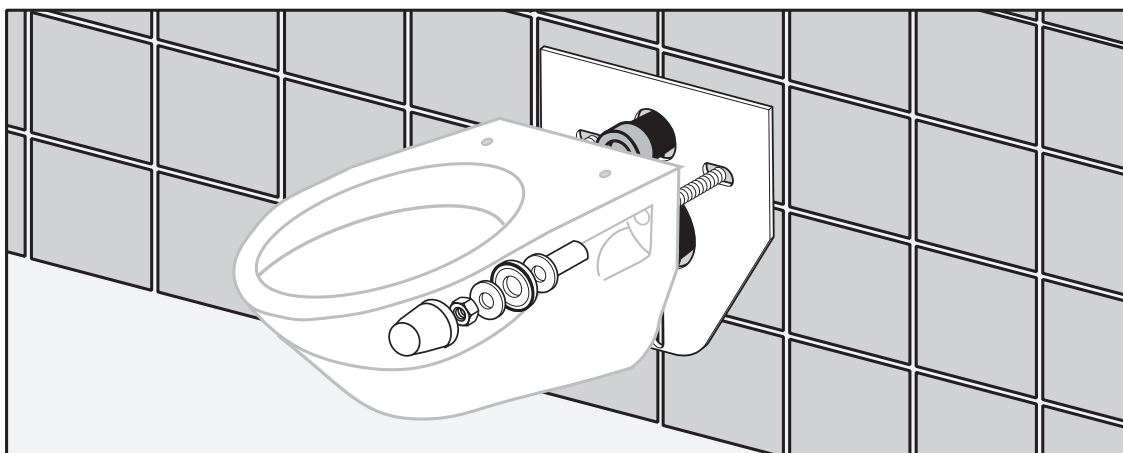
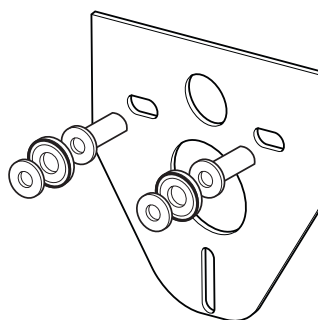
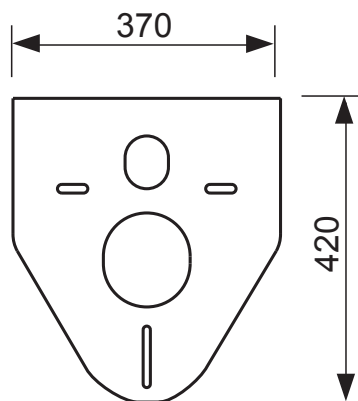
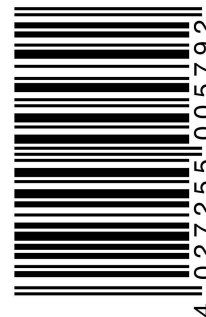
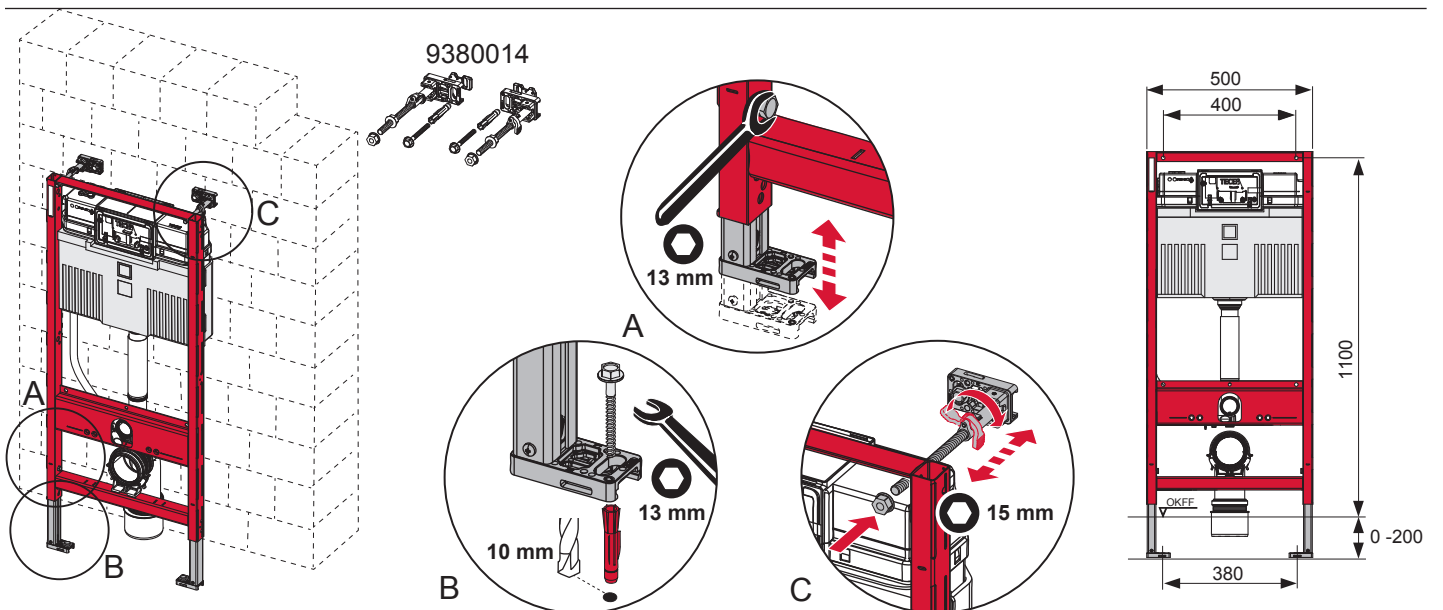
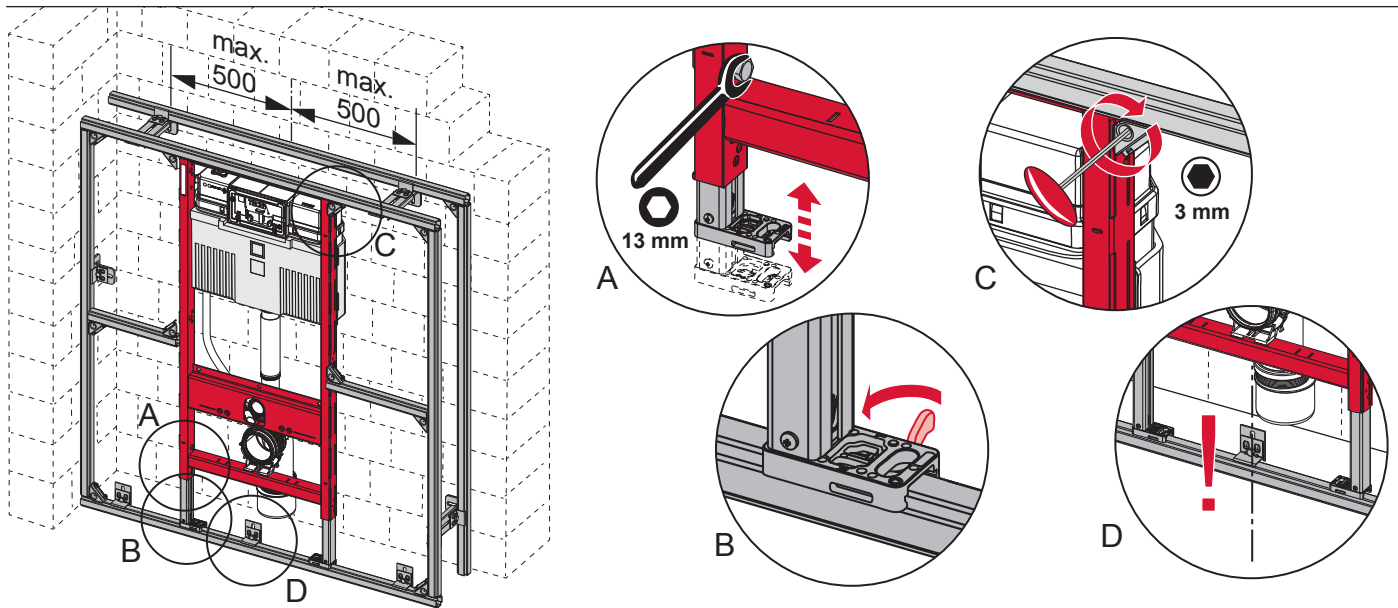
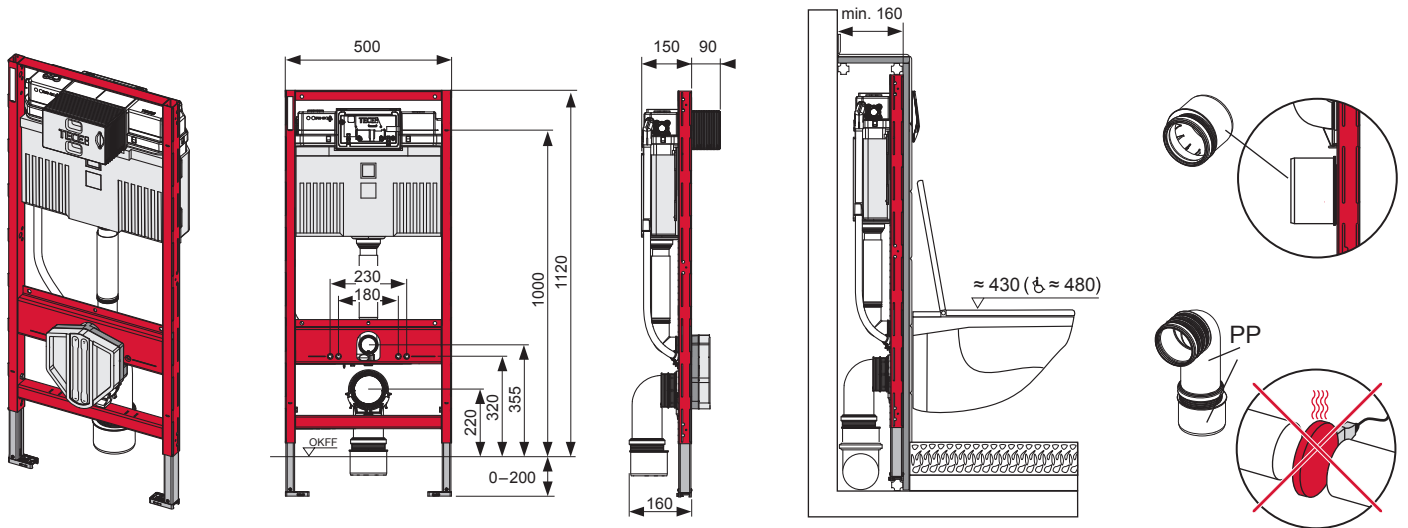


# 9.200.010

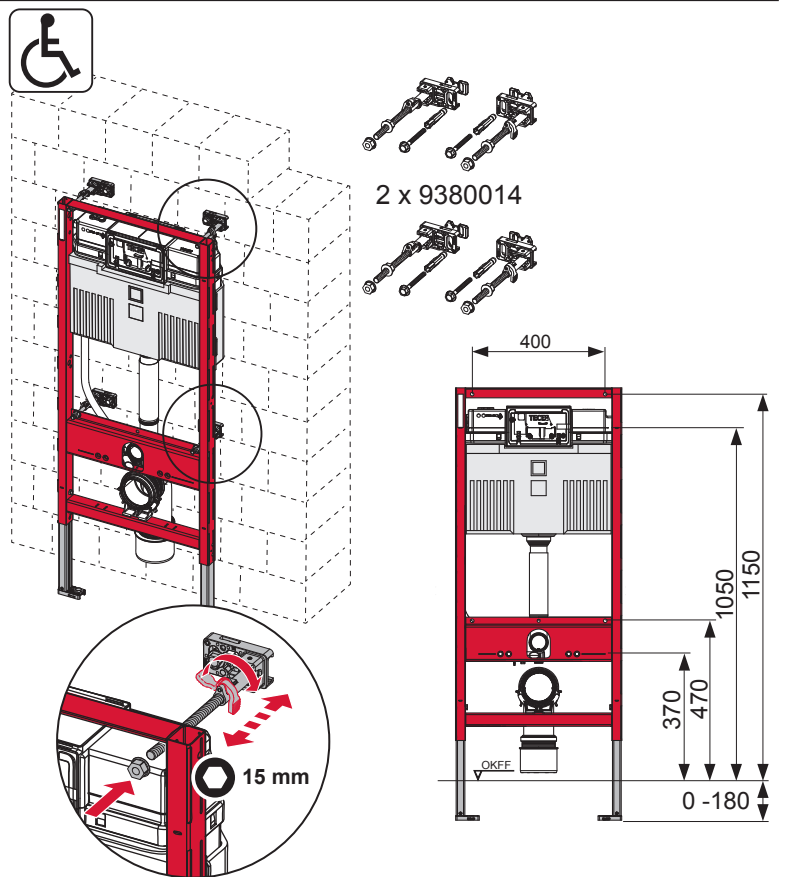
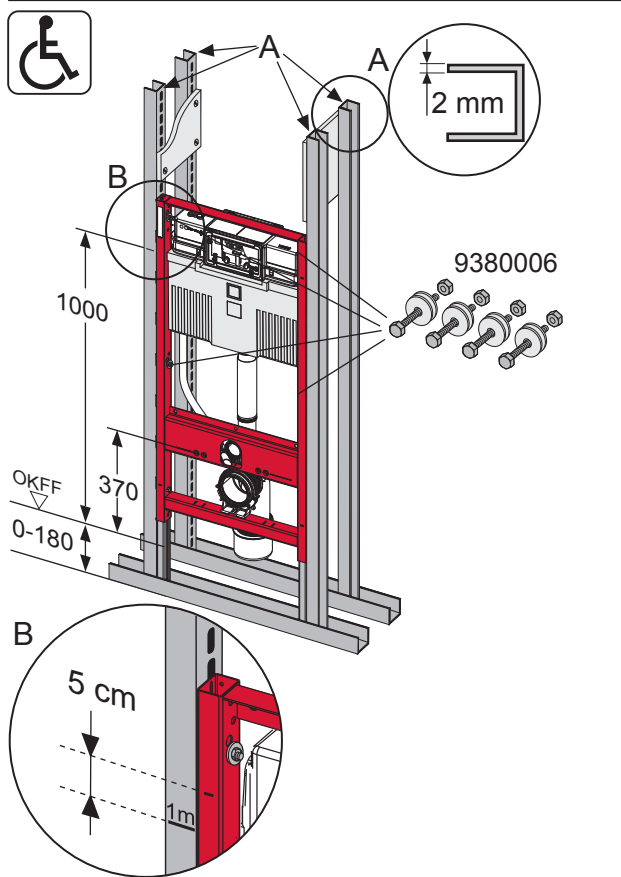
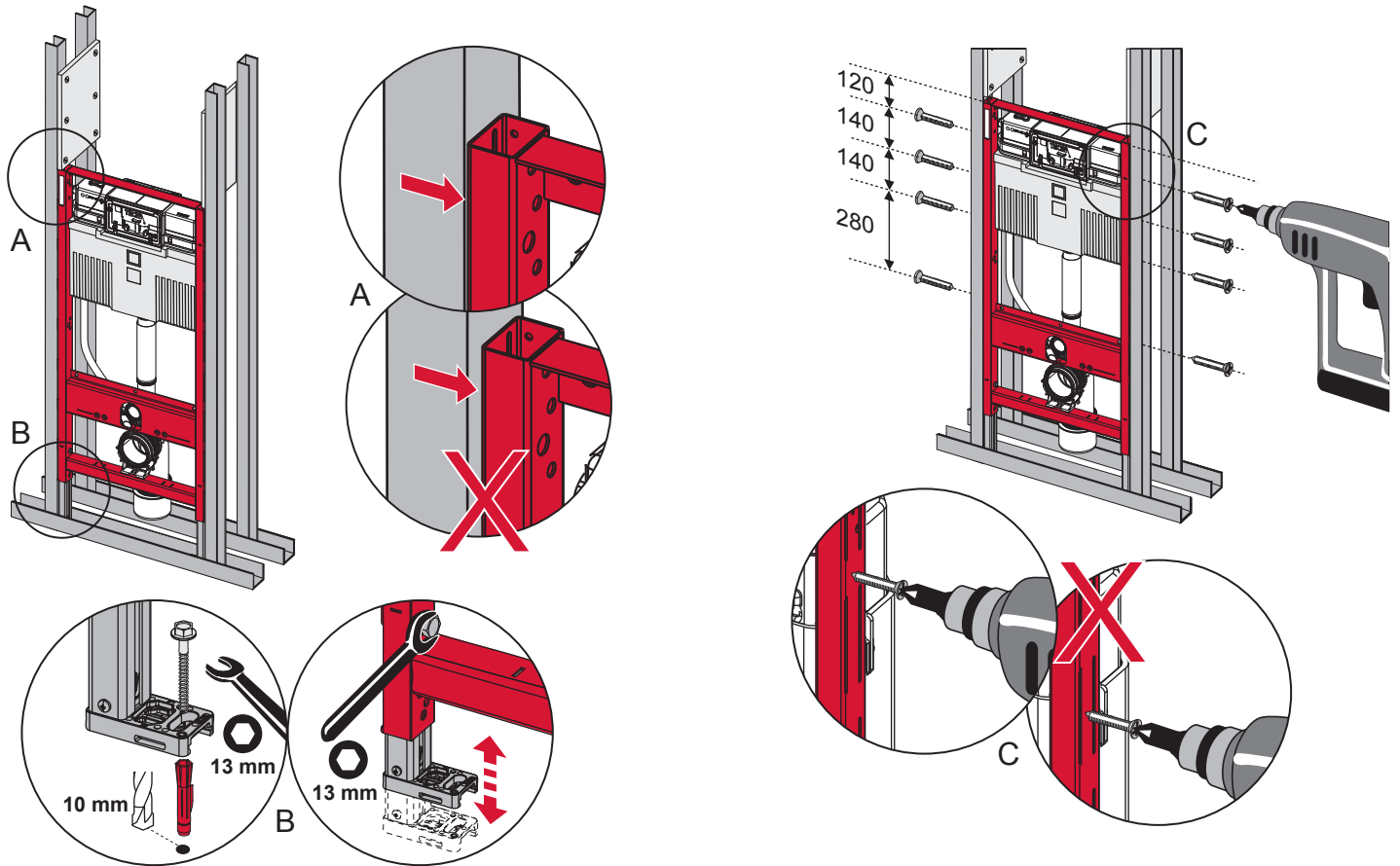
1 x



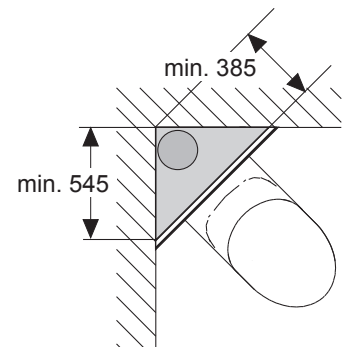
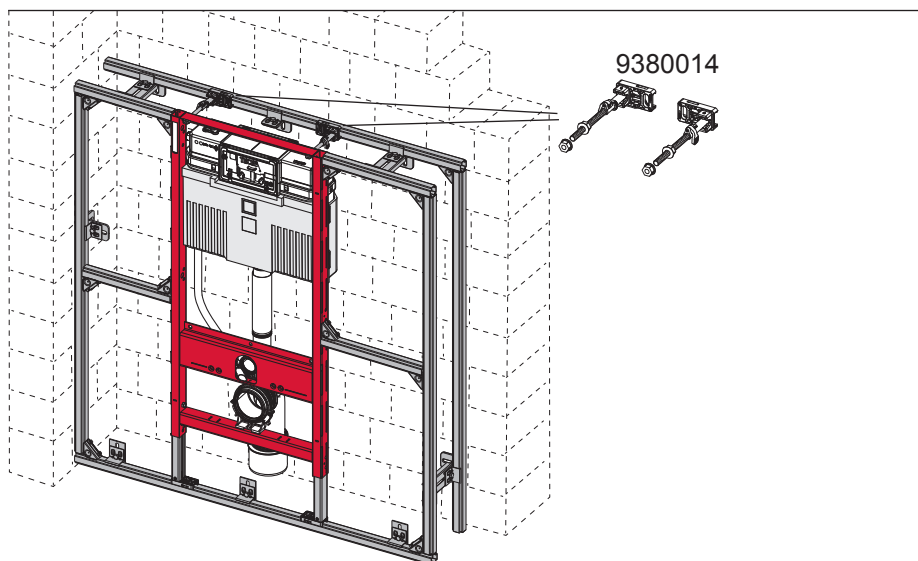
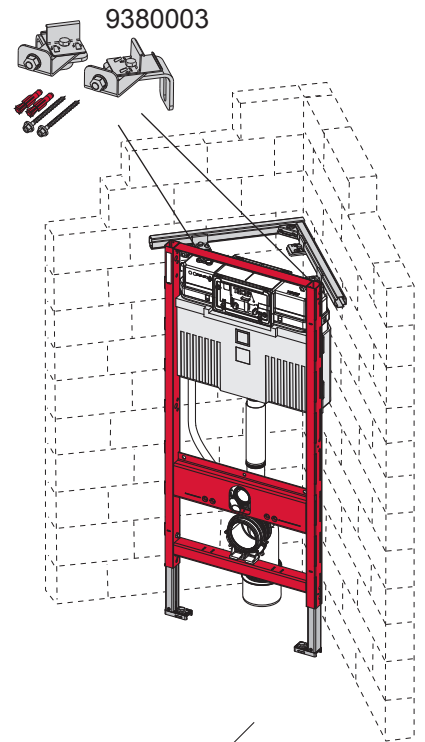
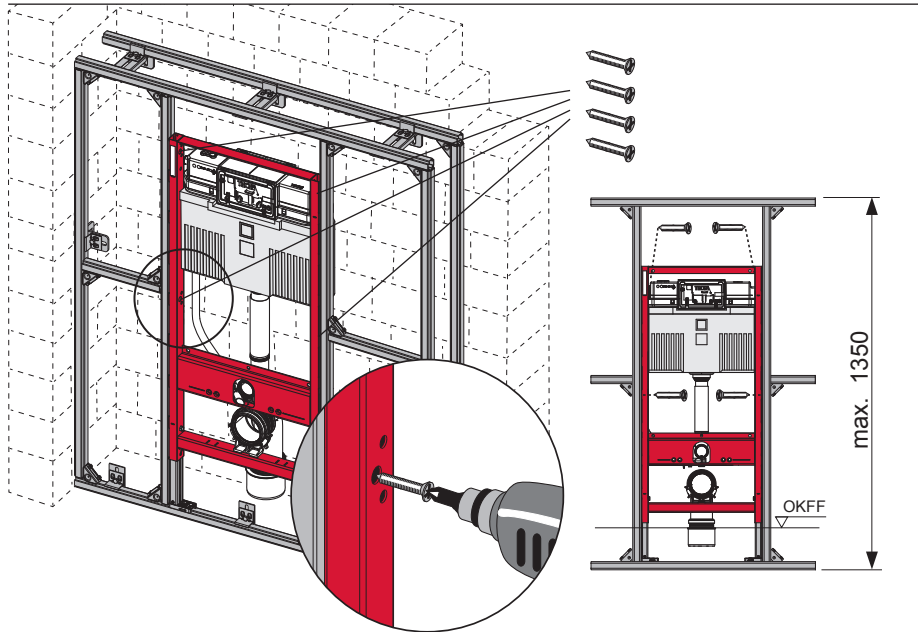
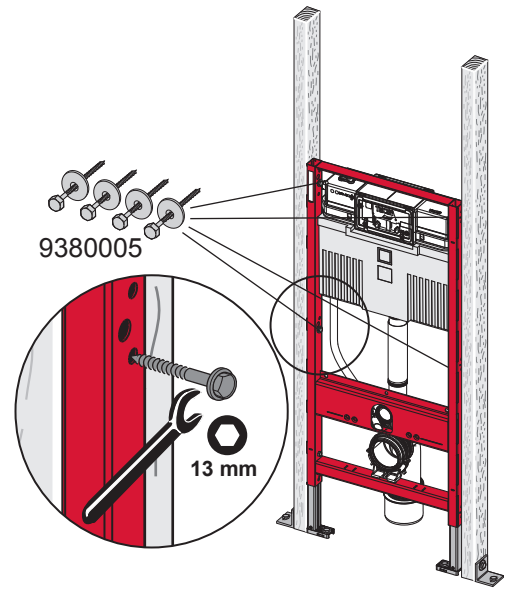
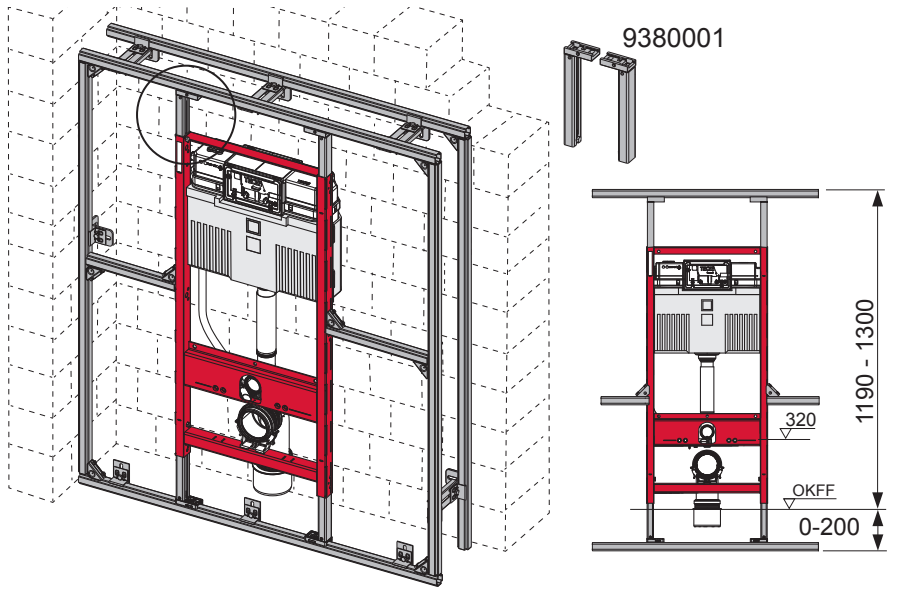
# TECEprofil – WC 1120 mm



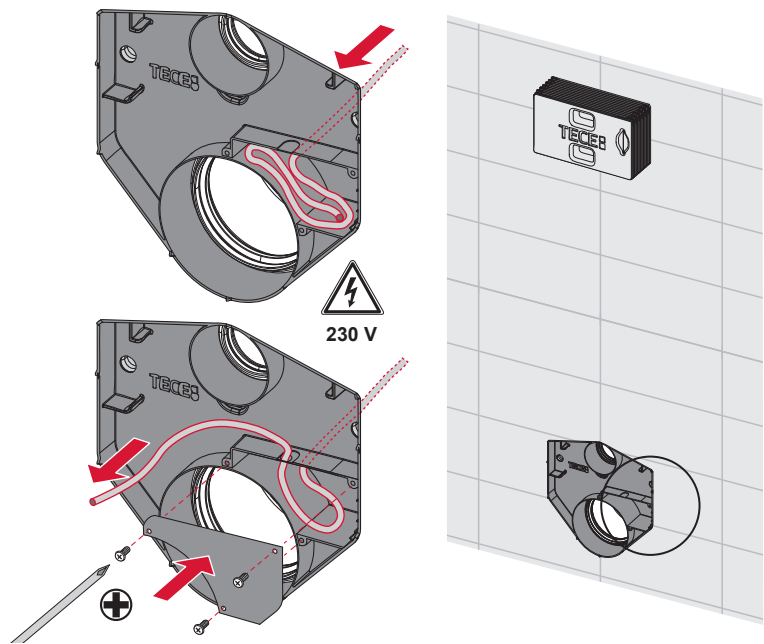
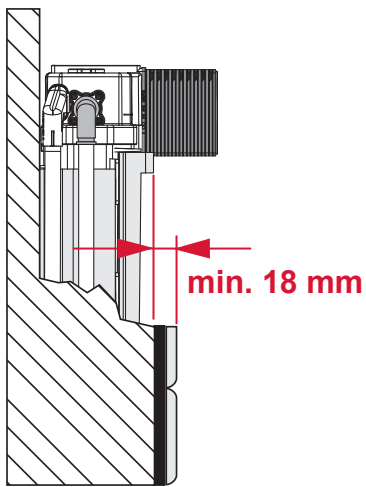
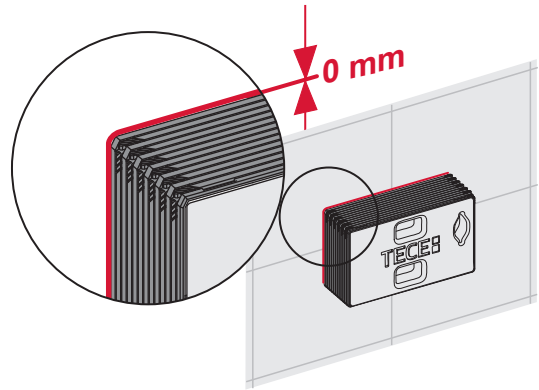
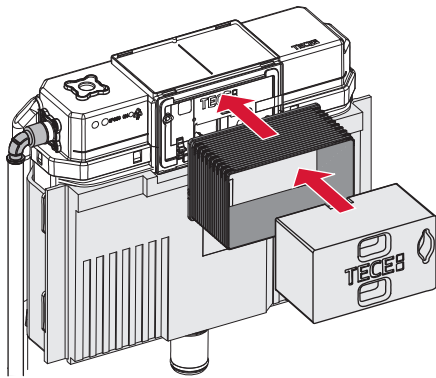
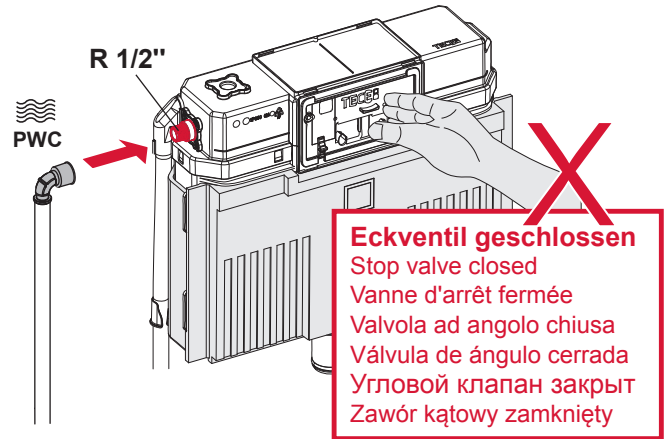
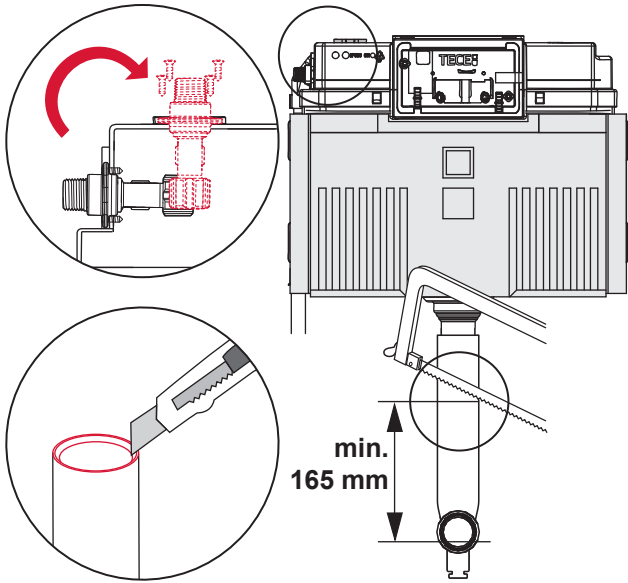
# TECEprofil – WC 1120 mm



# TECEprofil – WC 1120 mm

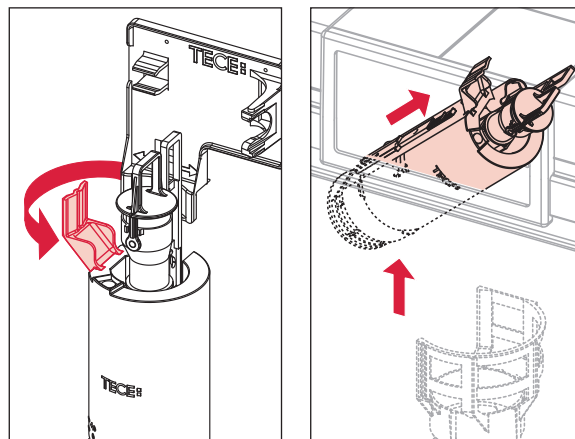
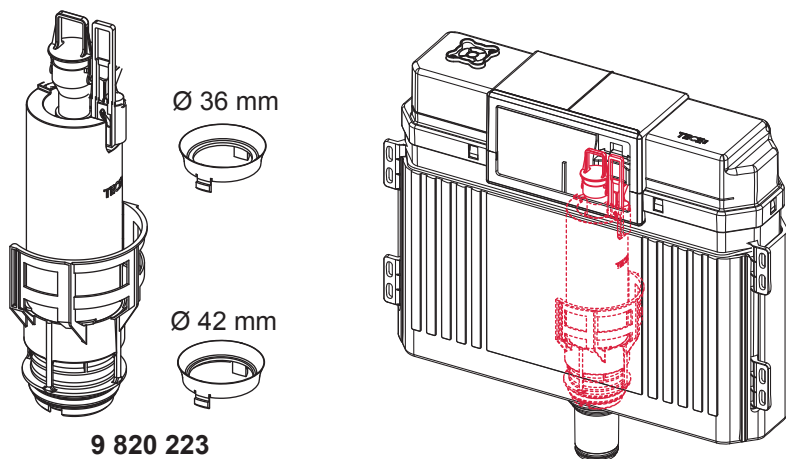


# TECEprofil – WC 1120 mm

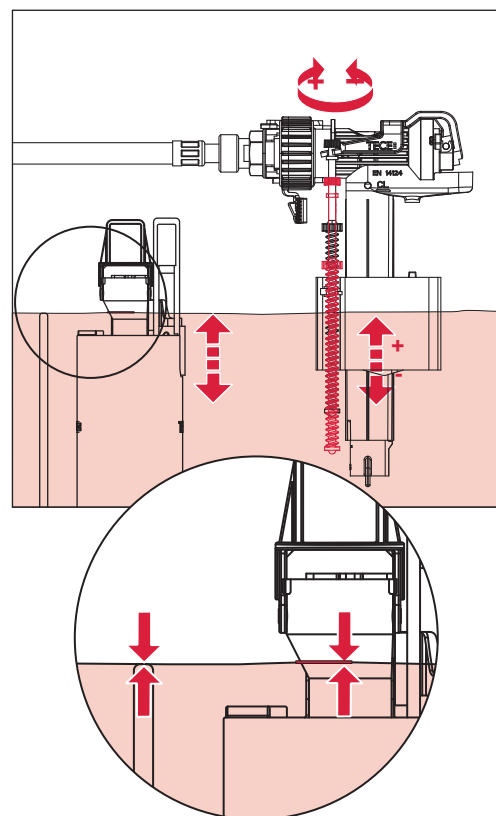
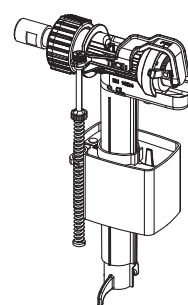
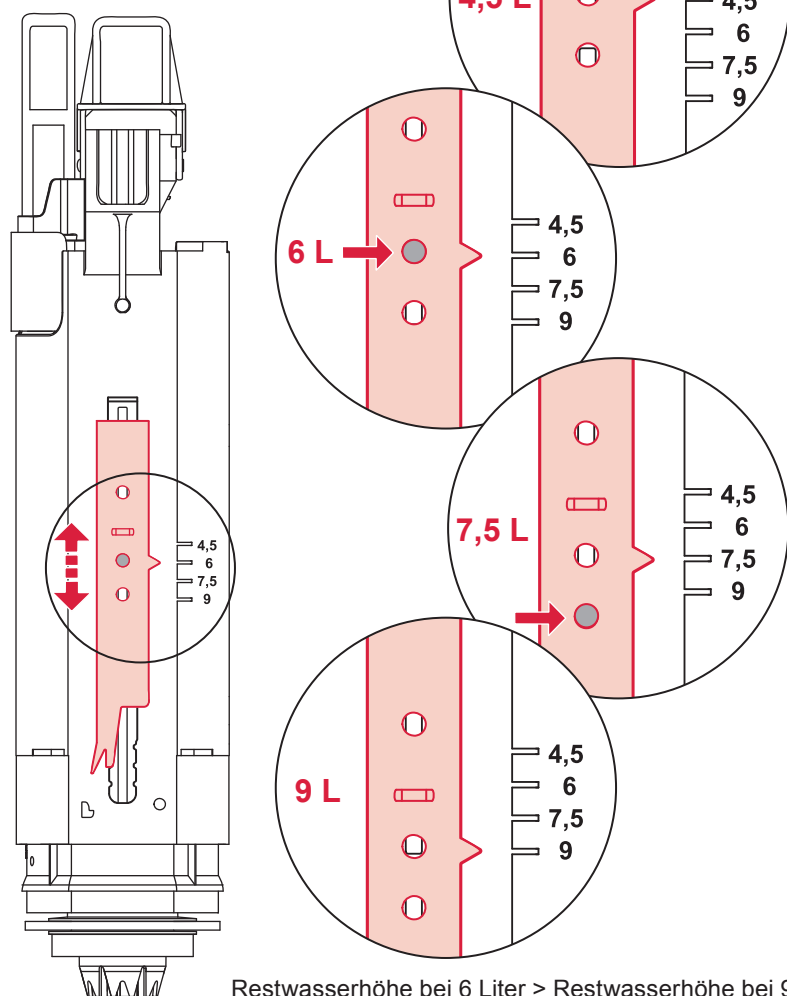


PR230 340 00 a

# Service A 2 (2019)



Standardspülmenge: 6 Liter  
 Standard flush: 6 litre  
 Volume de chasse standard: 6 litres  
 Settaggio di fabbrica: 6 litro  
 Standaard spoelwater: 6 liter  
 Descarga estándar: 6 litros  
 Spłukiwanie standardowe: 6 litrów  
 Стандартный смыв: 6 литров



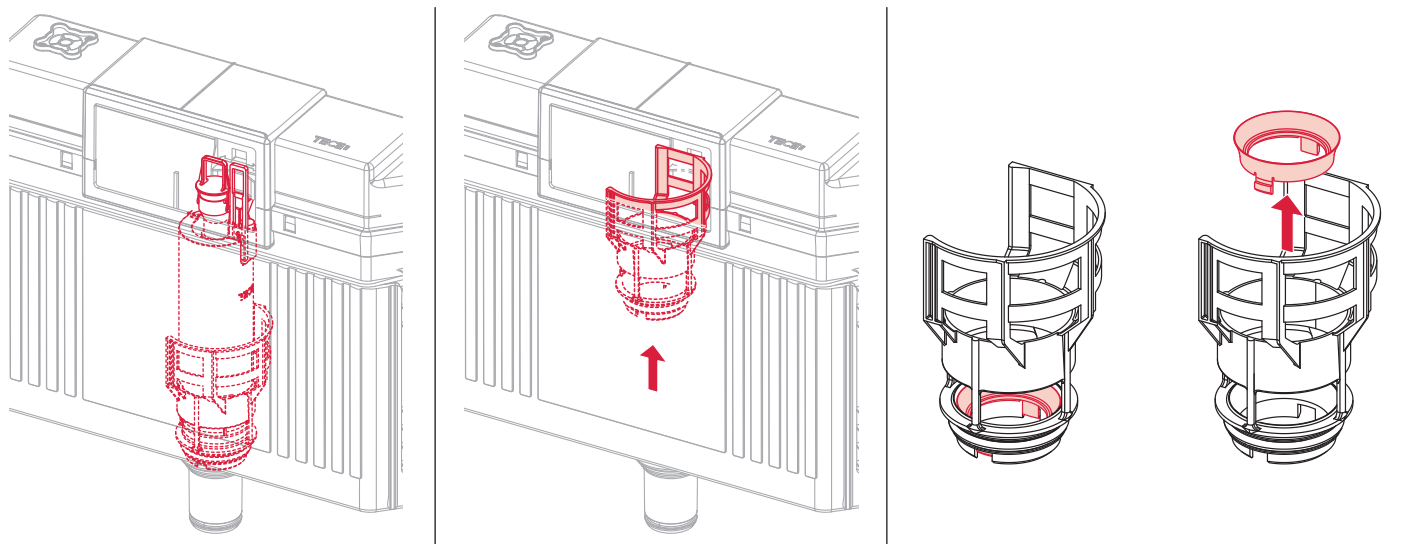
Restwasserhöhe bei 6 Liter > Restwasserhöhe bei 9 Liter  
 residual water height at 6 litre > residual water height at 9 litre  
 Volume résiduel pour 6 litres > Volume résiduel pour 9 litres



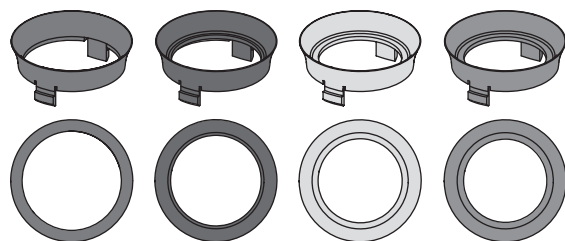
Les réservoirs de chasse homologués NF sont équipés en standard avec un restricteur bleu (diamètre 36 mm), et un réglage du volume de chasse à 6 litres.



# Service A 2 (2019)

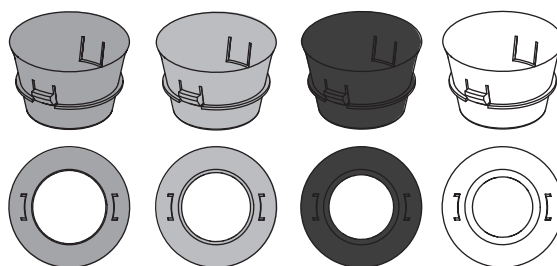


**9820337** – Drosselset / Throttle set / Jeu de bague de réglage de débit / Set di riduzione pressione / Set de estrangulamiento / Zestaw dławika / Комплект ограничительных



Ø 46 mm    Ø 42 mm    Ø 39 mm    Ø 36 mm

1120/980 mm: ≈ 115 %    ≈ 110 %    ≈ 105 %    ≈ 100 %  
 820 mm: ≈ 115 %    ≈ 100 %    ≈ 90 %    ≈ 80 %

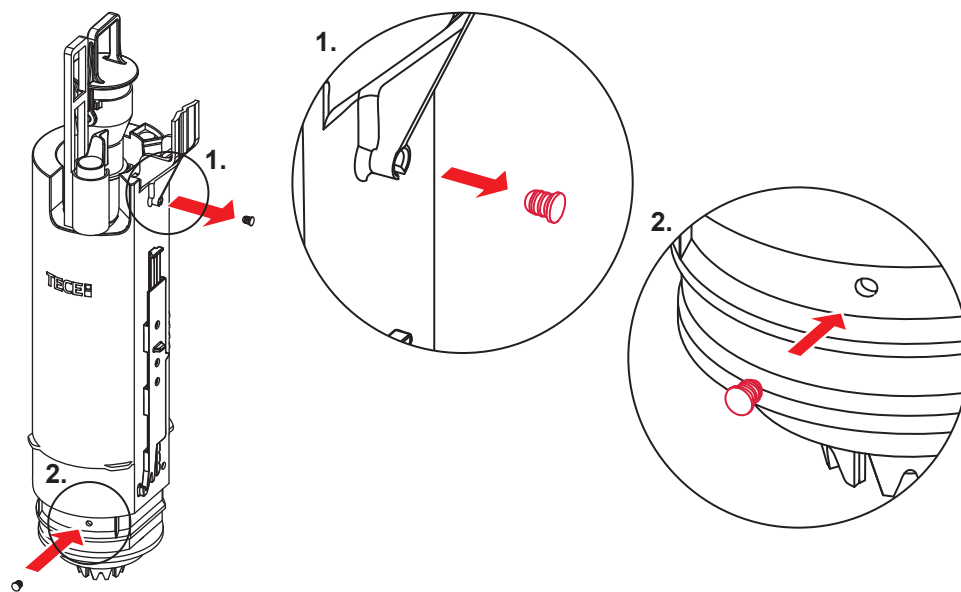
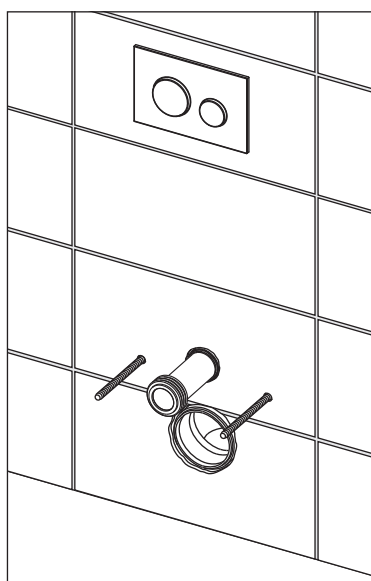


Ø 34 mm    Ø 32 mm    Ø 30 mm    Ø 28 mm

≈ 95 %    ≈ 85 %    ≈ 75 %    ≈ 65 %  
 ≈ 80 %    ≈ 70 %    ≈ 55 %    ≈ 45 %

Spüldruck / Flushing pressure / Pression de chasse / Pressione di scario / Presión de descarga / ciśnienie spłukiwania / колец давление промывки

Spülung ohne WC-Keramik / Flushing without WC ceramics / Chasse sans cuvette WC / Scarico senza ceramica WC / Spoelen zonder wc-keramiek / Descarga sin cerámica-WC / Spłukiwanie bez ceramiki WC / Смыть без унитаза

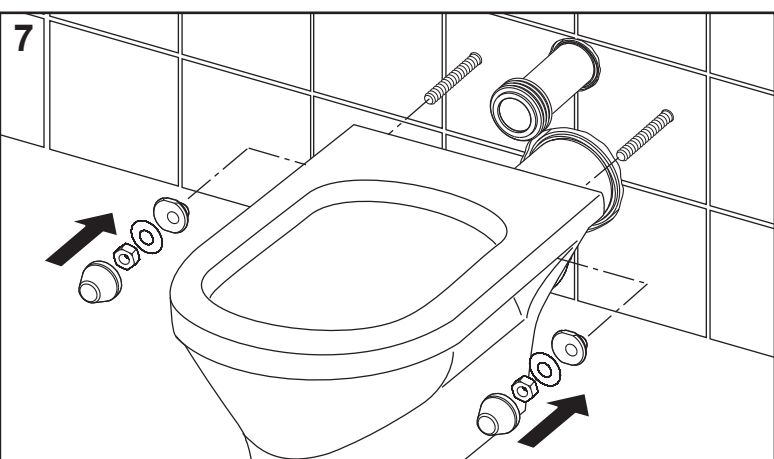
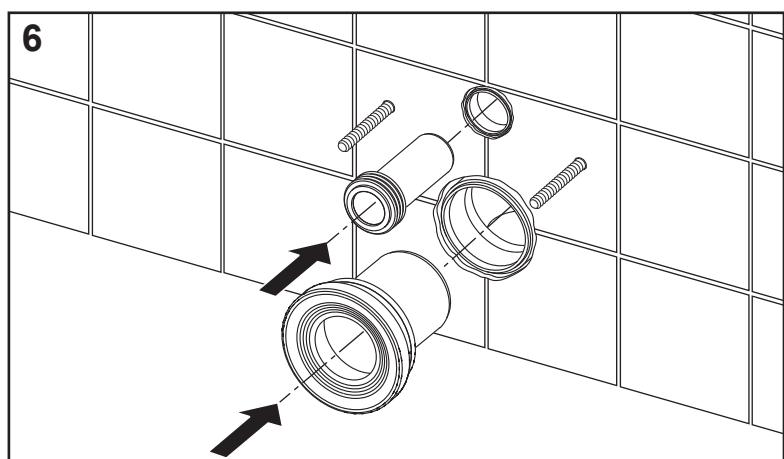
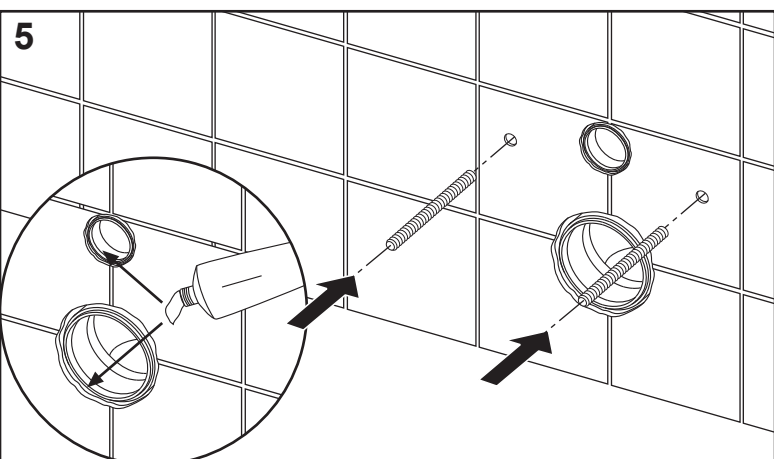
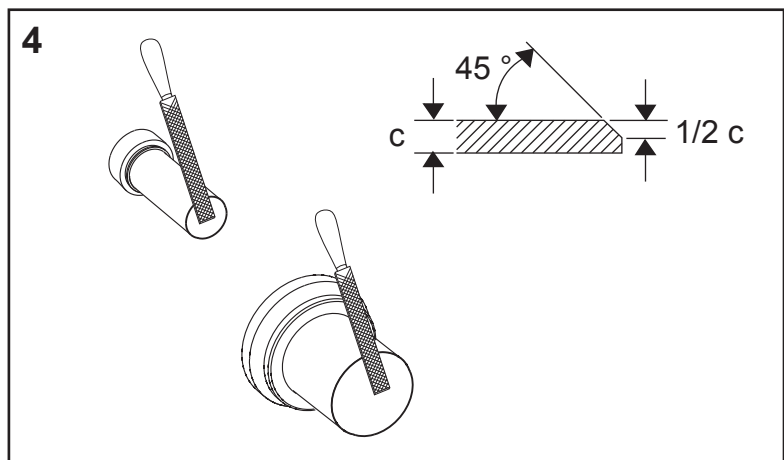
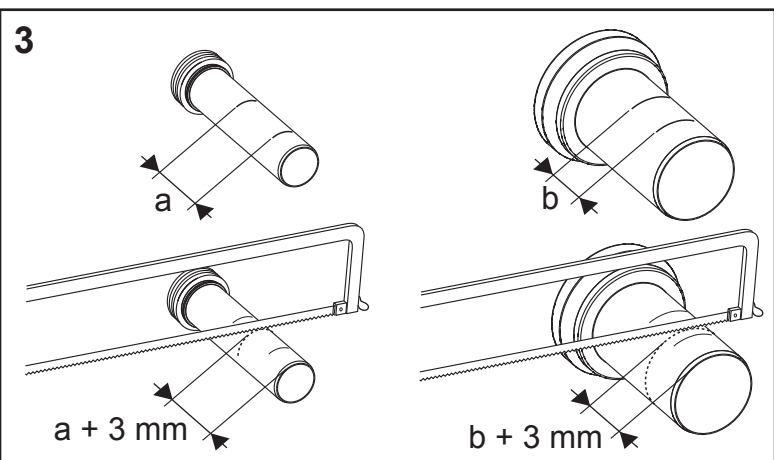
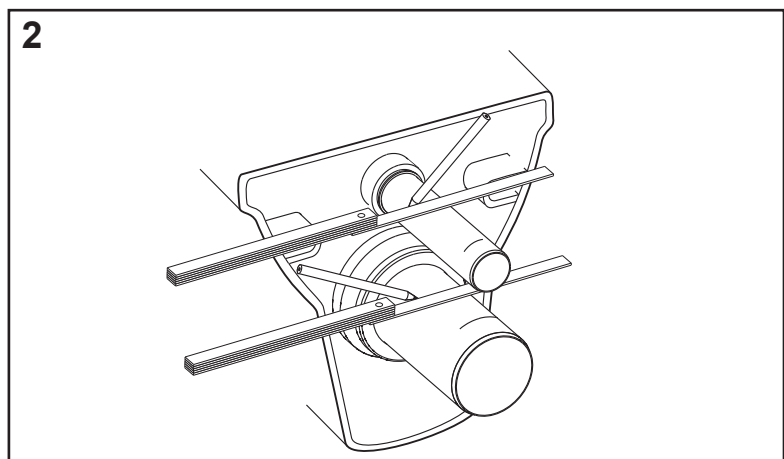
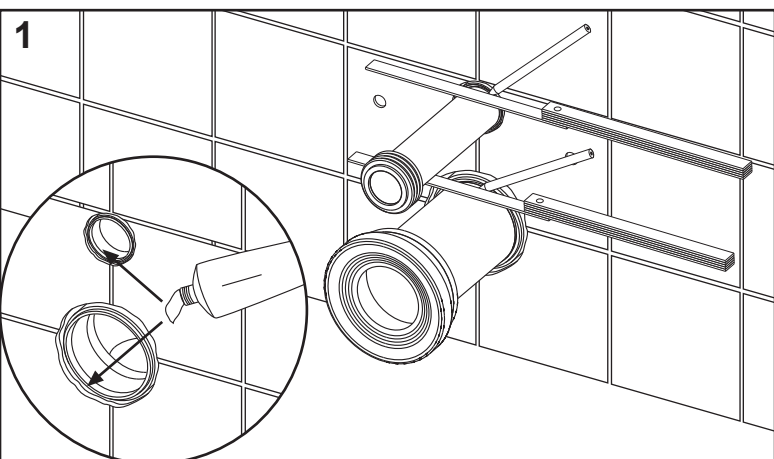


SP430 035 00 n



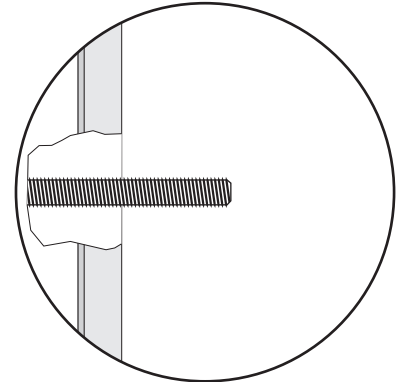
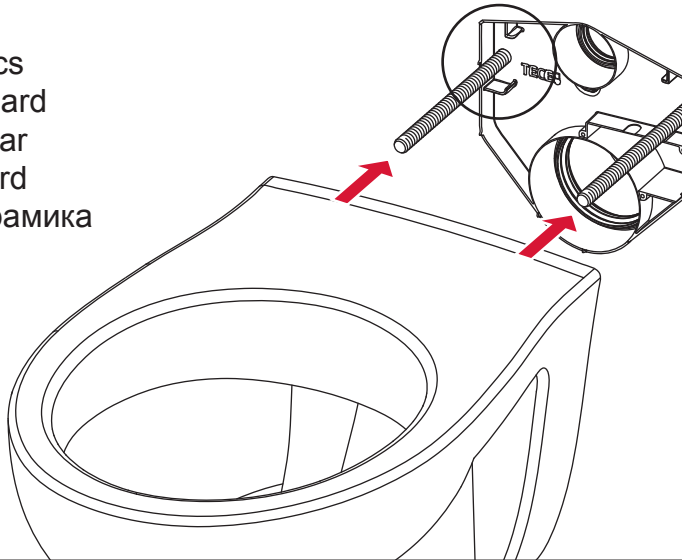
Les réservoirs de chasse homologués NF sont équipés en standard avec un restricteur bleu (diamètre 36 mm), et un réglage du volume de chasse à 6 litres.



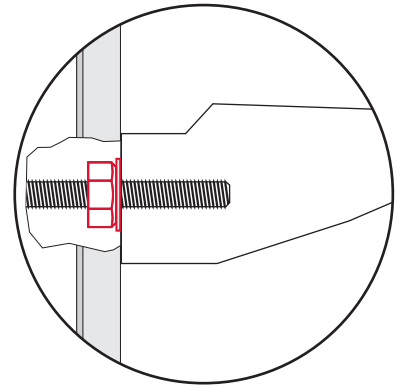
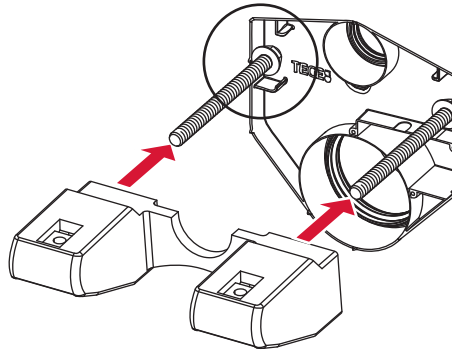
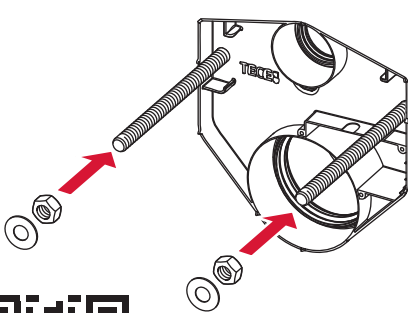




Standardkeramik  
 Standard ceramics  
 Céramique standard  
 Cerámica estándar  
 Ceramica standard  
 стандартная керамика

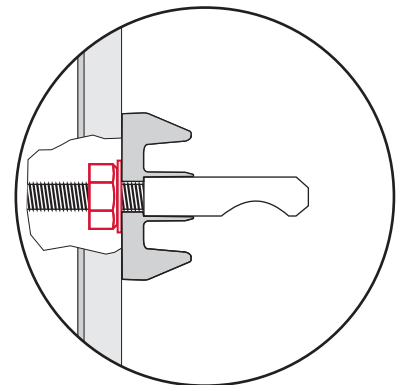
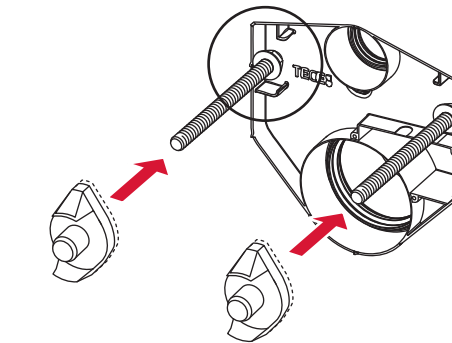
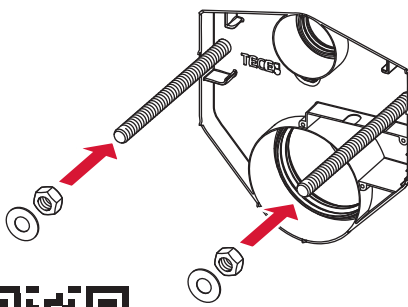


Villeroy & Boch\* „SupraFix“



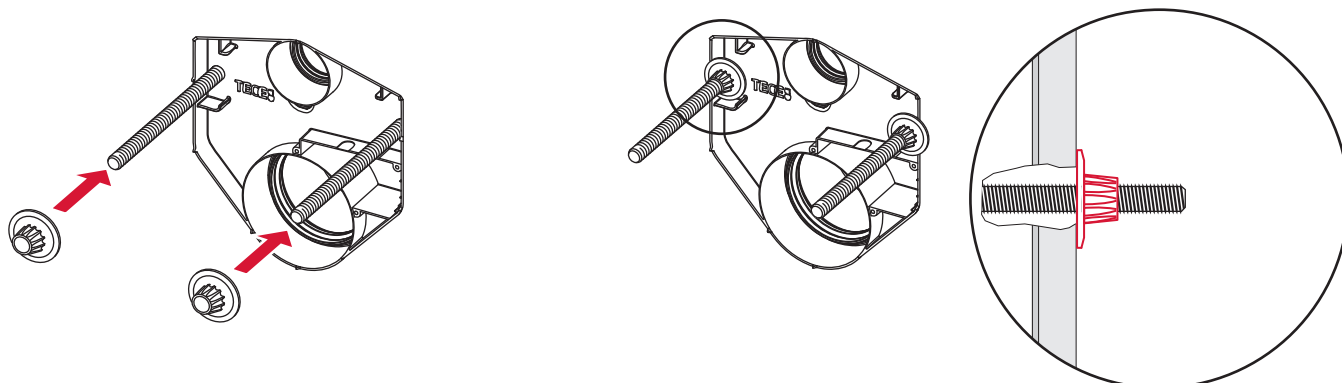
\* Die Marke Villeroy & Boch ist eine eigene, eingetragene Marke des Markenführers bzw. wird durch das Unternehmen Villeroy & Boch als Marke geführt.  
 The Villeroy & Boch brand is one of the brand leader's own registered brands or is managed as a brand by the Villeroy & Boch company.

LAUFEN\*\* „EasyFit“

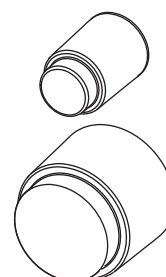
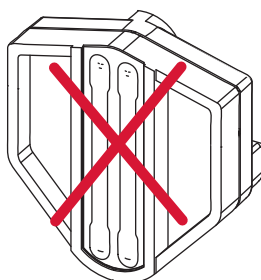
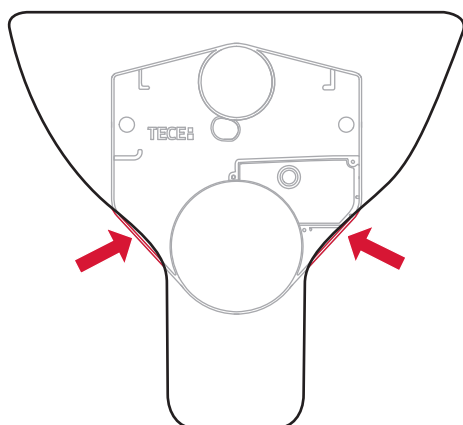


\*\* Die Marke LAUFEN ist eine eigene, eingetragene Marke des Markenführers bzw. wird durch das Unternehmen LAUFEN als Marke geführt.  
 The LAUFEN brand is one of the brand leader's own registered brands or is managed as a brand by the LAUFEN company.

Geberit\*\*\* „EFF3“



\*\*\* Die Marke Geberit ist eine eigene, eingetragene Marke des Markenführers bzw. wird durch das Unternehmen Geberit als Marke geführt.  
The Geberit brand is one of the brand leader's own registered brands or is managed as a brand by the Geberit company.



9 820 312