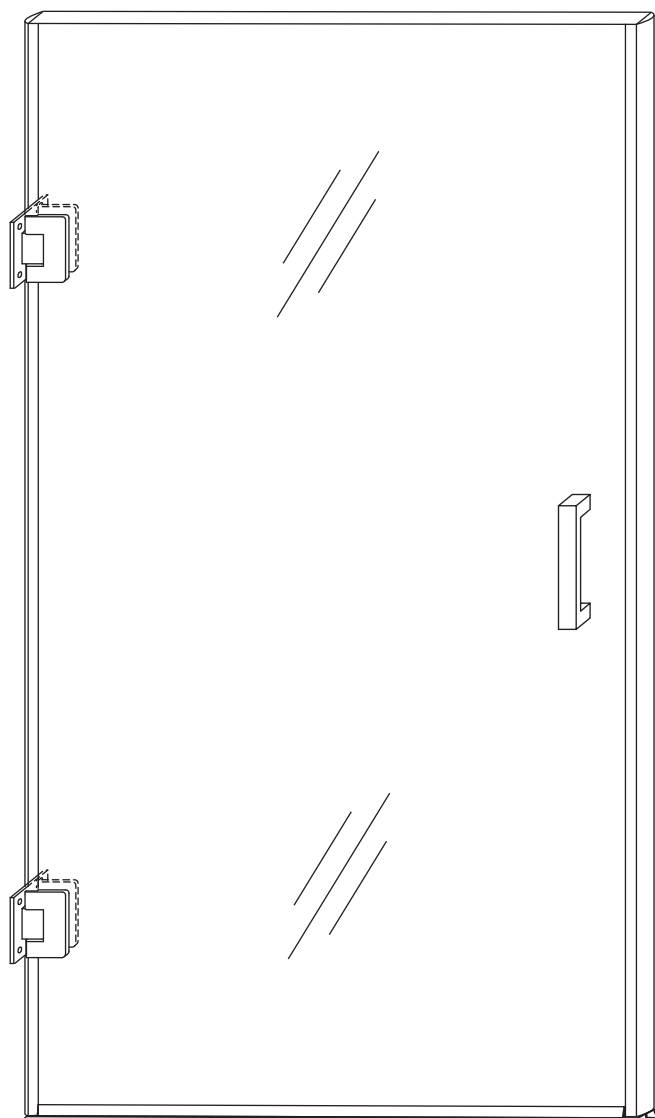


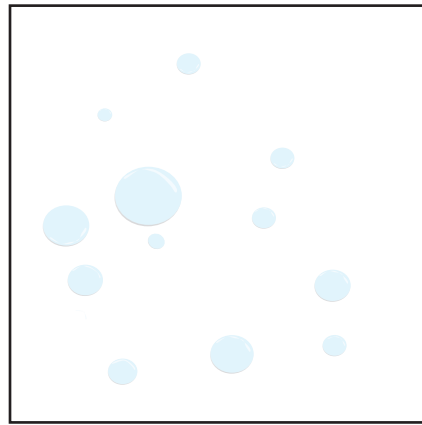
# INSTALLATIE VOORSCHRIFT

## Nisdeur zonder profiel

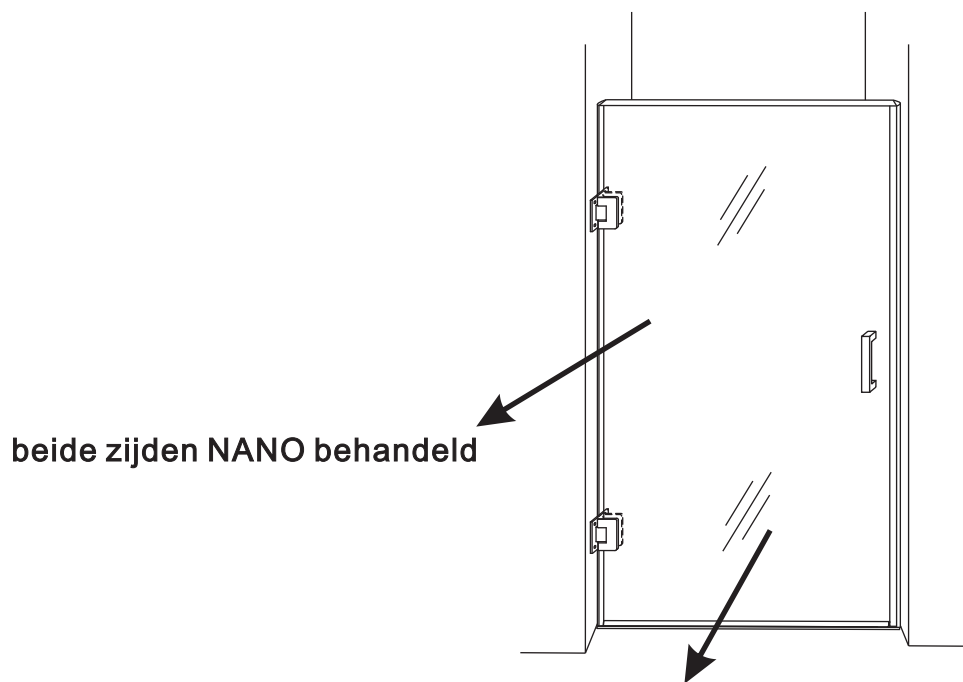
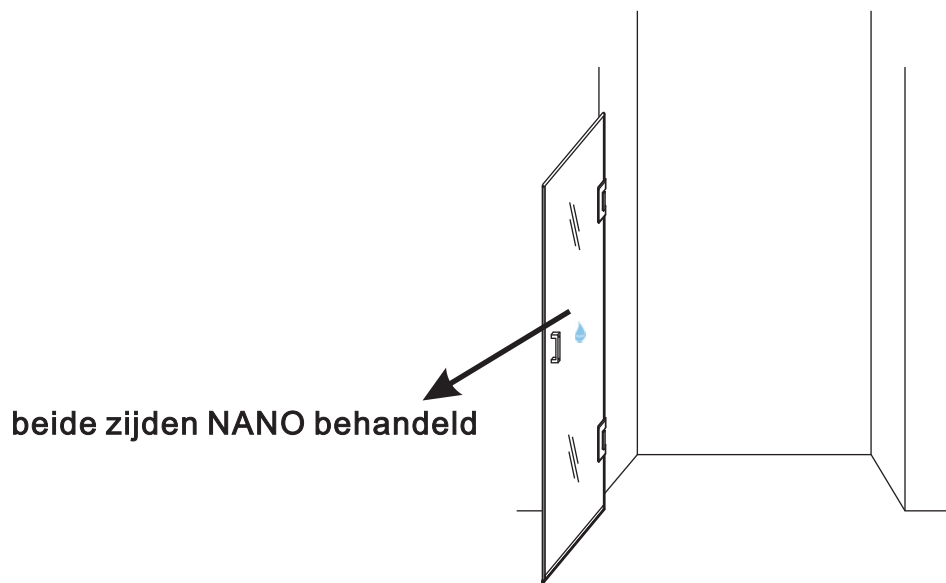




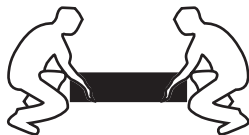
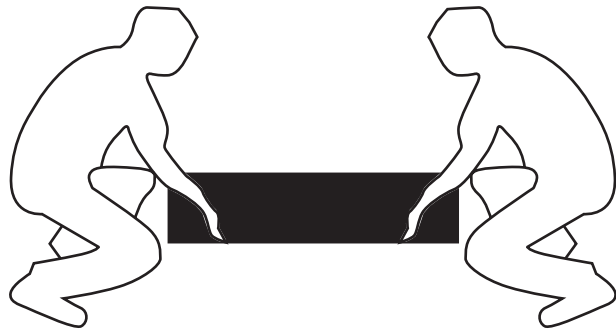
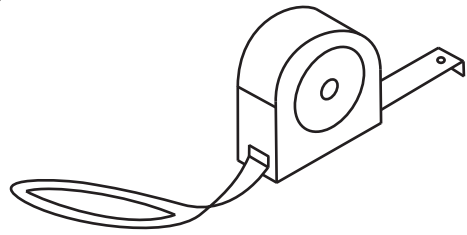
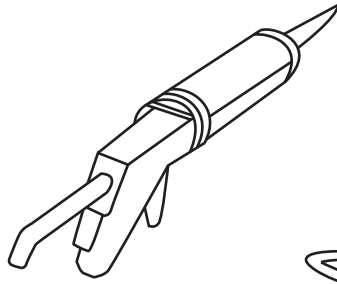
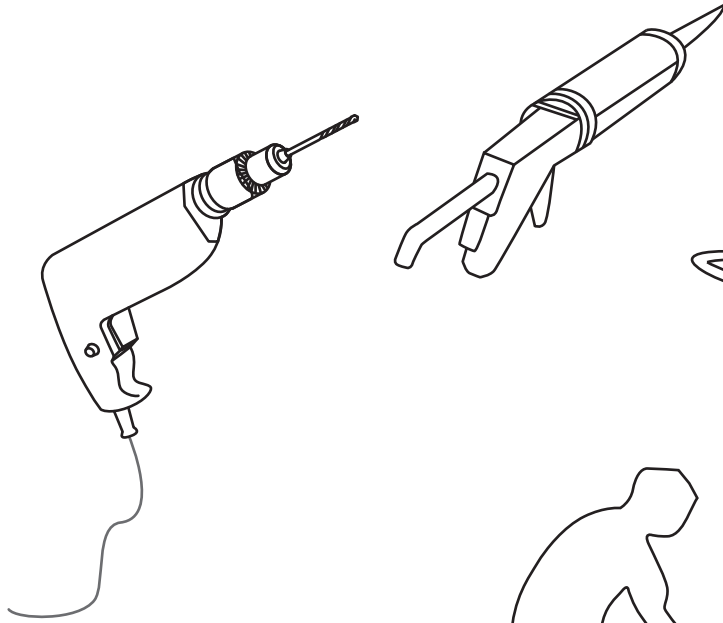
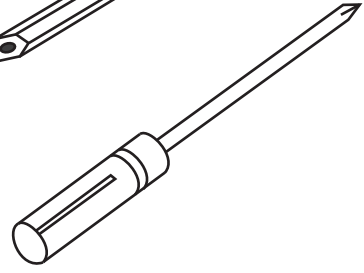
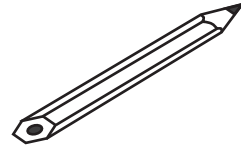
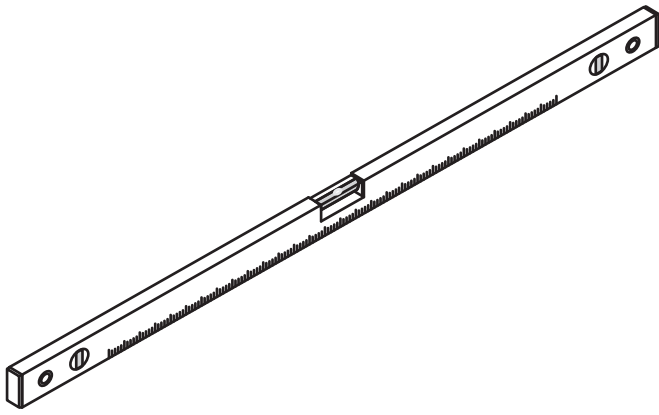
Zonder NANO



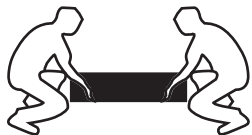
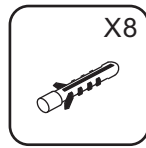
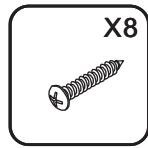
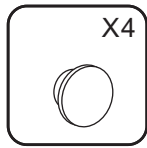
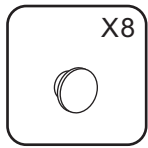
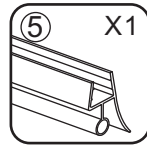
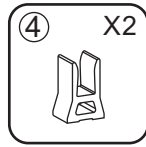
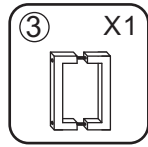
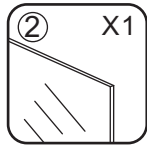
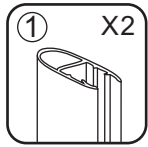
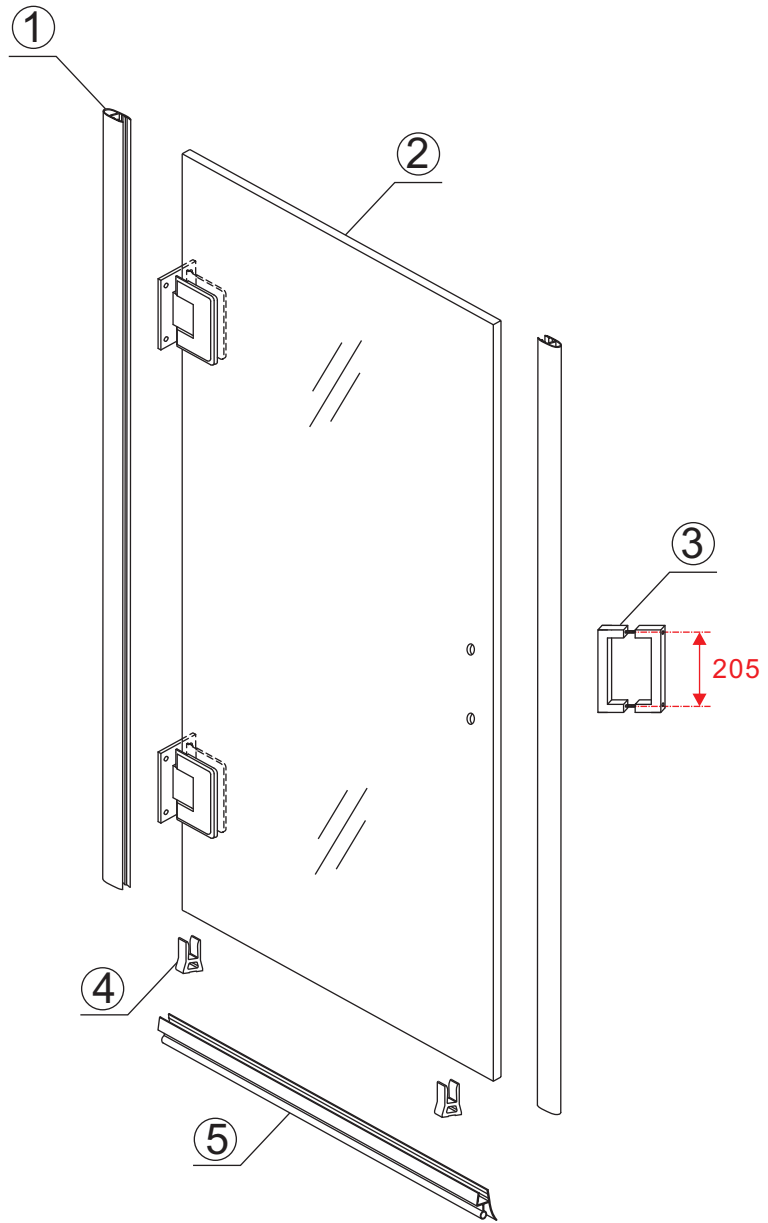
NANO

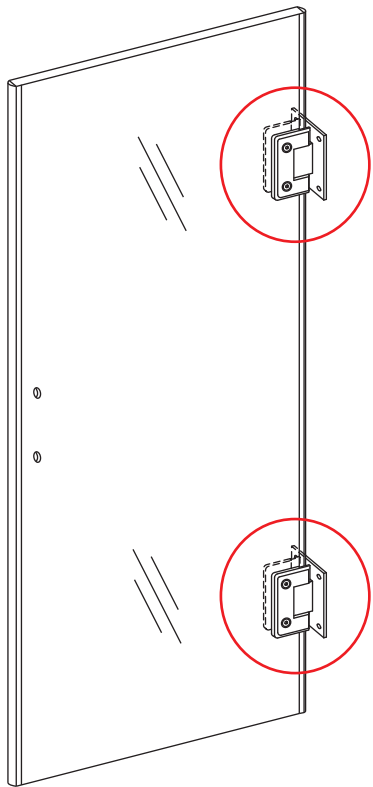


**NANO garantie: 5 jaar bij normaal gebruik**  
**LET OP: gebruik geen grove scherpe voorwerpen, zoals schuursponsjes of staalwol om het glas schoon te maken.**

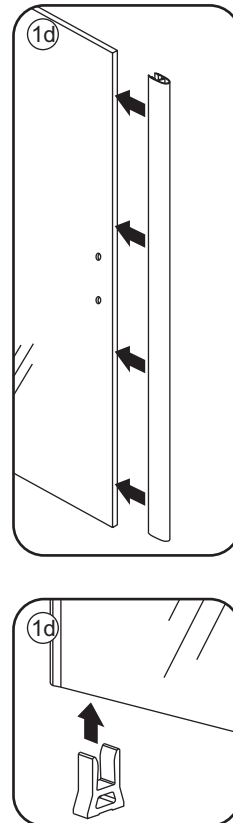
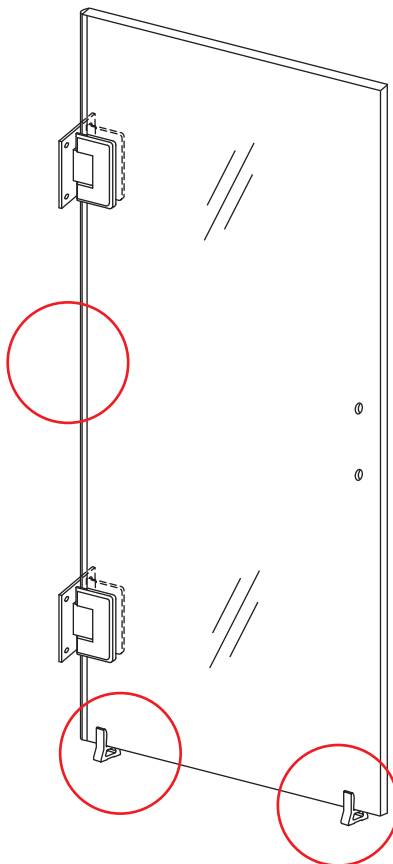
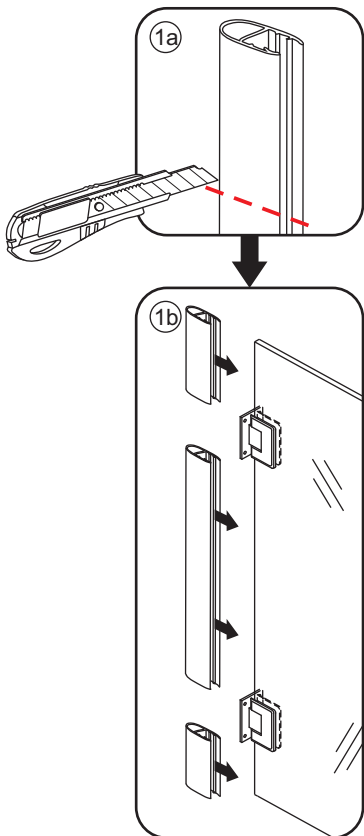
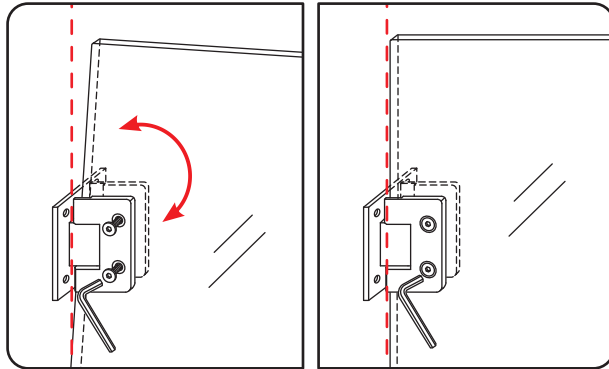


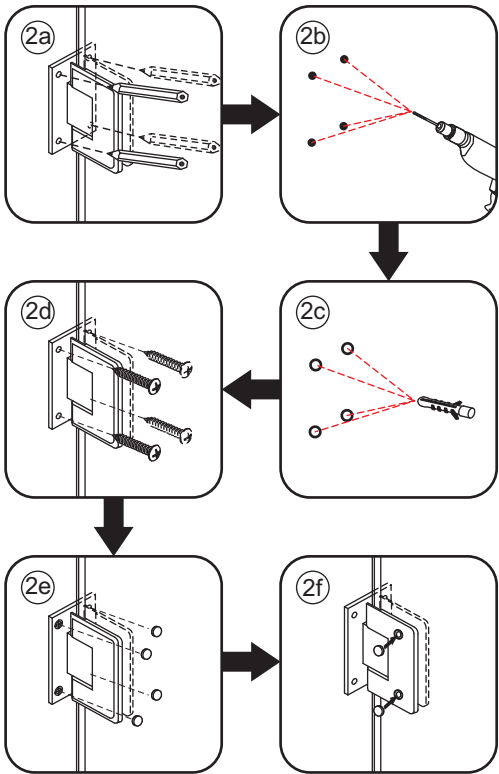
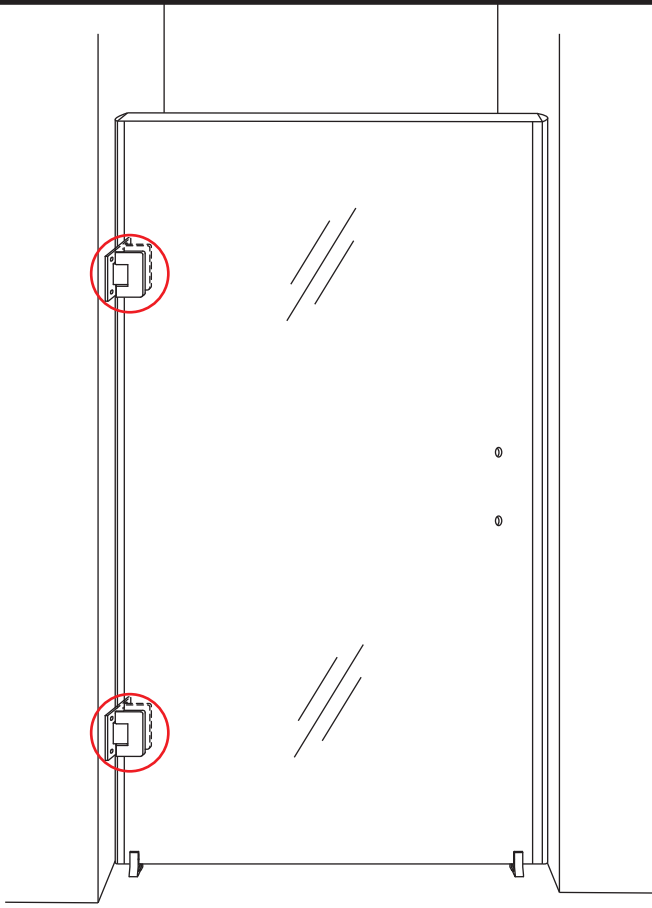
# 2





Please check the hinge if still fixed well, if not, please tighten the hinge as the picture shows.





- $\Phi 7\text{mm}$
- X8 5x38
- X8  $\Phi 8 \times 38$

