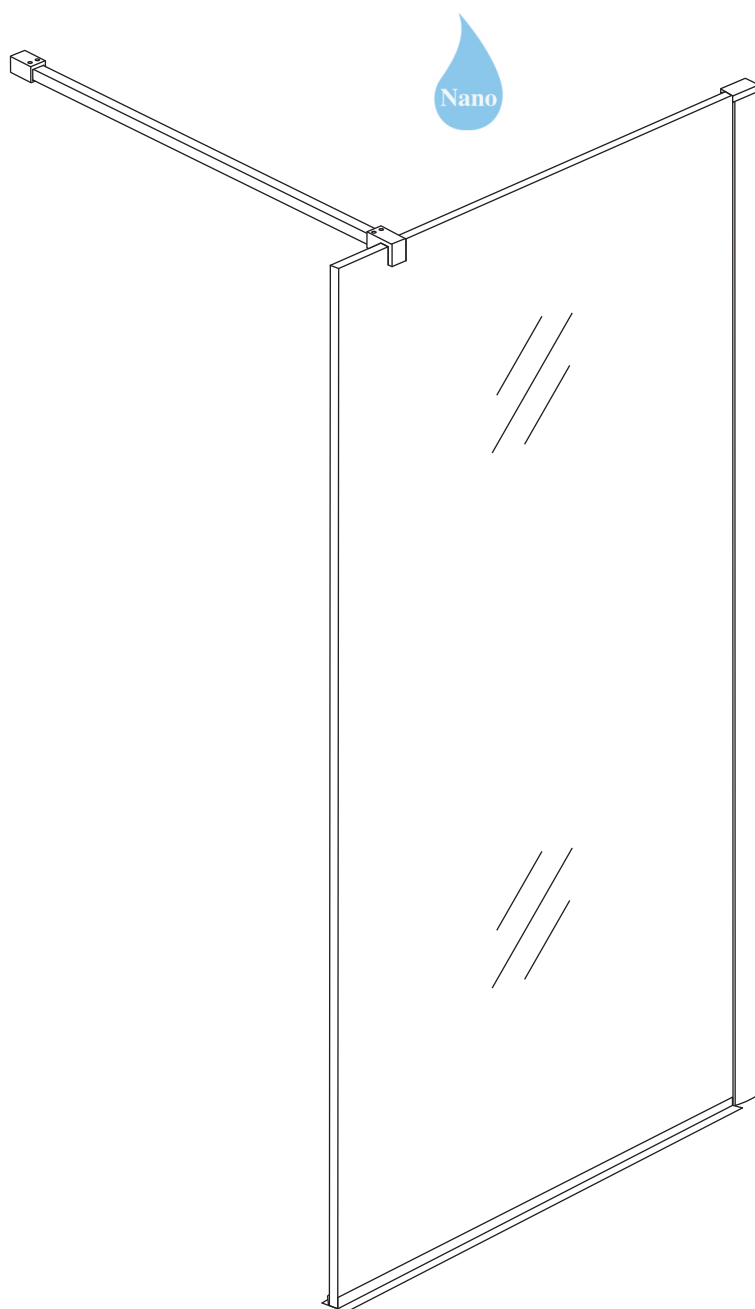


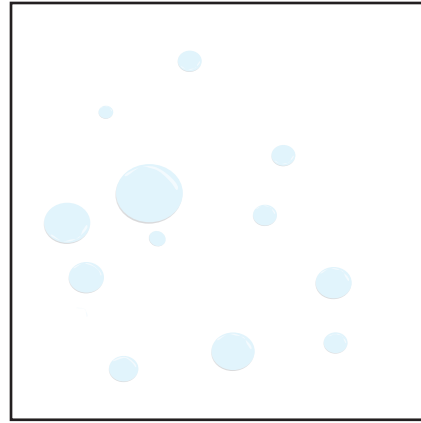
# INSTALLATIE VOORSCHRIFT

## SLIM GLASPLAAT

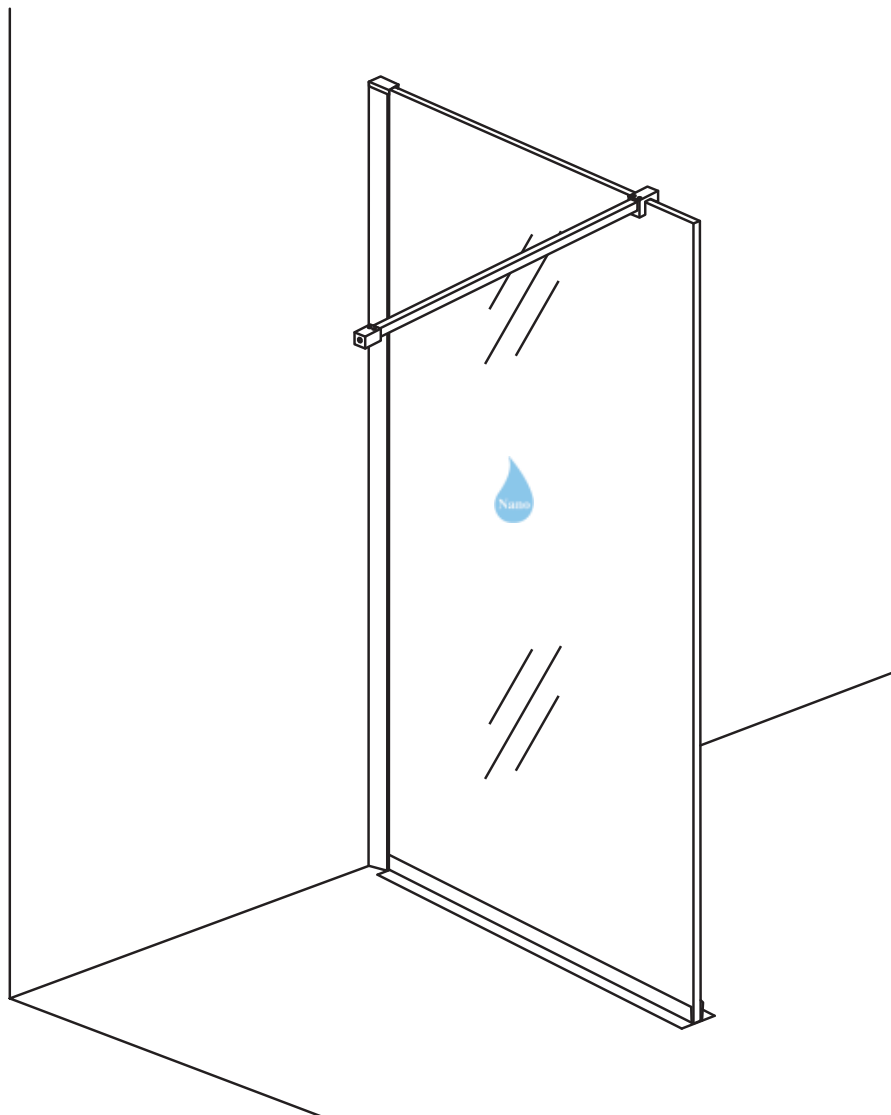




Zonder NANO



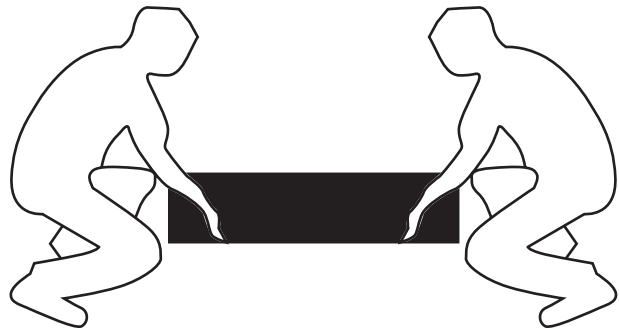
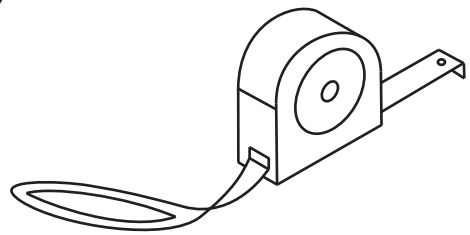
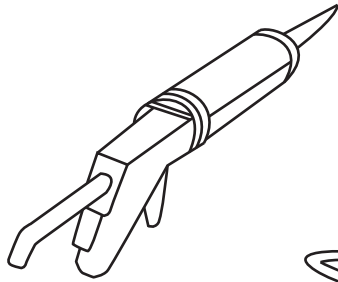
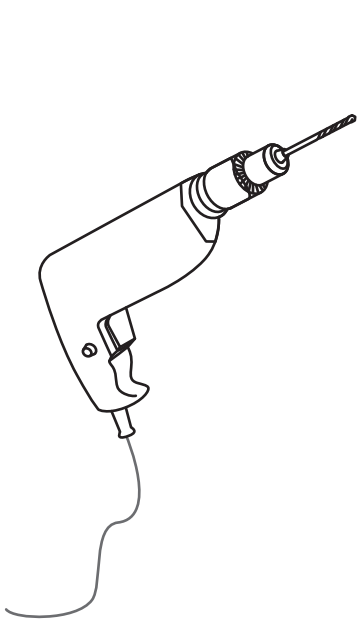
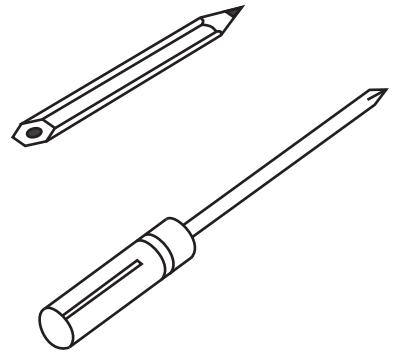
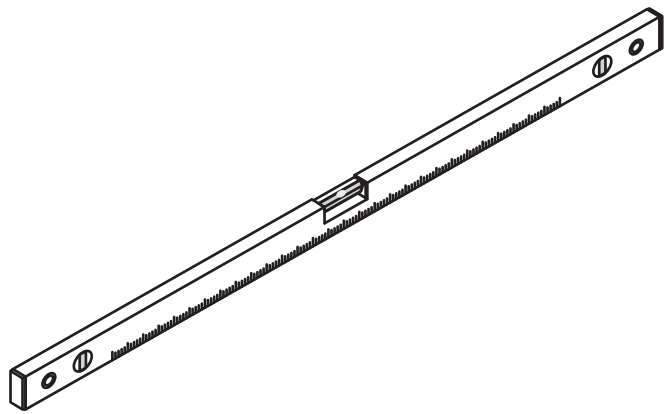
NANO



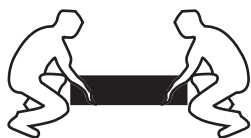
NANO kant aan de binnenzijde  
Te herkennen aan de sticker



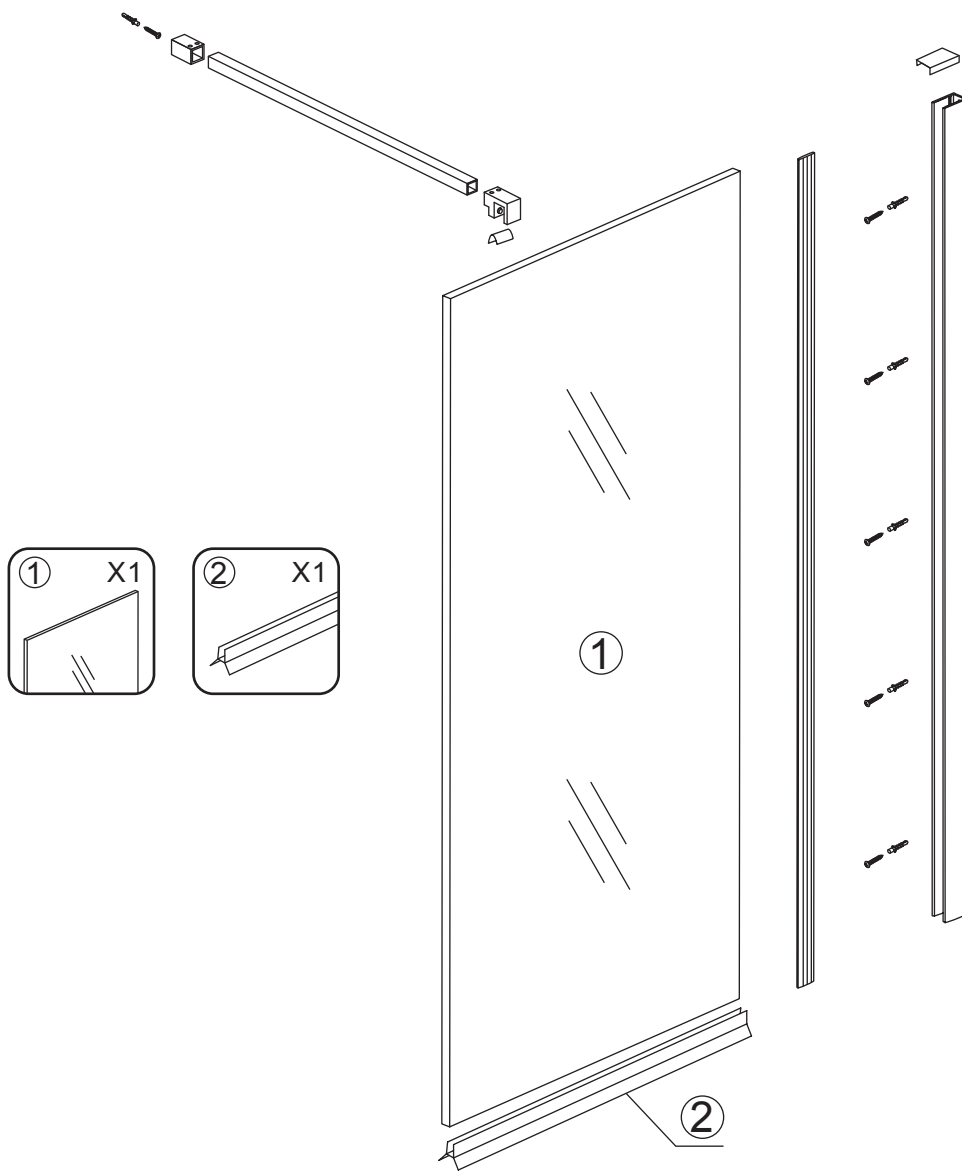
**LET OP:** gebruik geen grove scherpe voorwerpen, zoals  
schuursponsjes of staalwol om het glas schoon te maken.



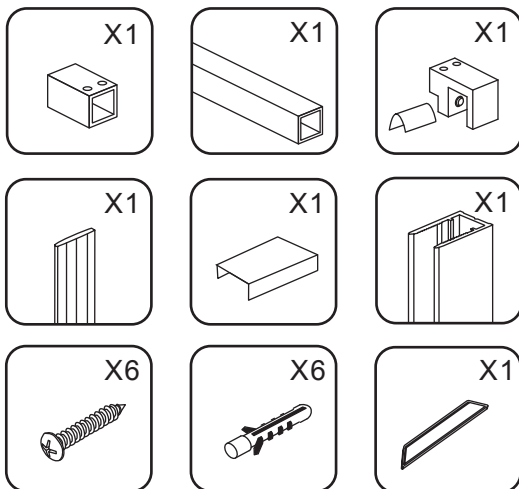
2



# 3

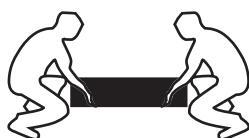
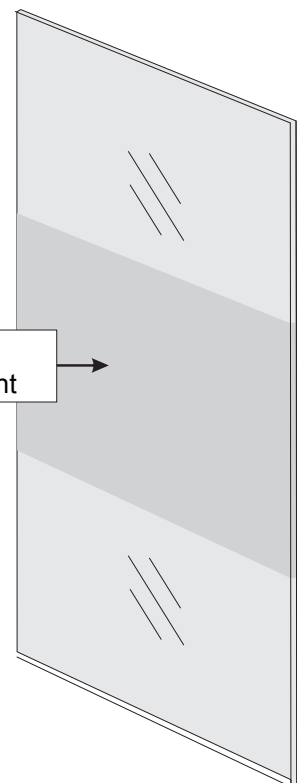


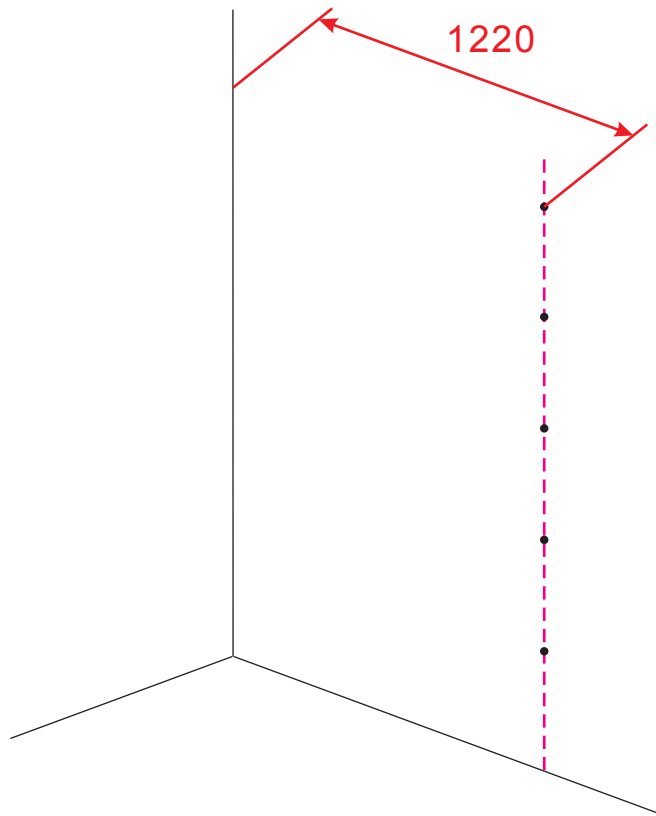
Set apart verkrijgbaar



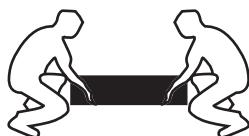
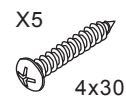
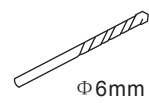
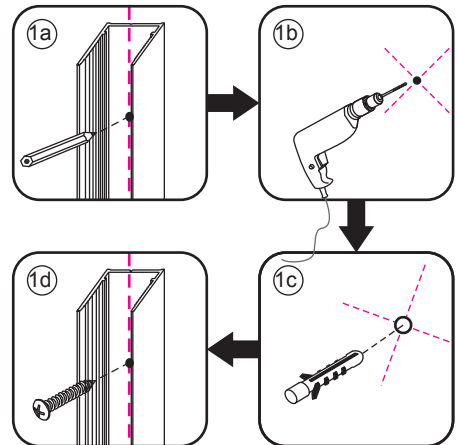
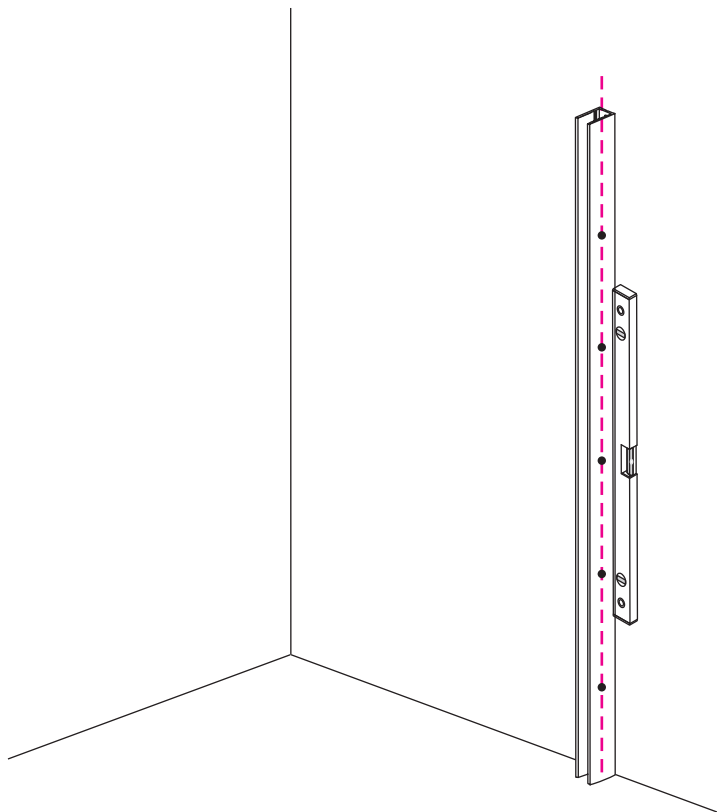
Let op:

Gezandstraalde  
zijde aan buitenkant

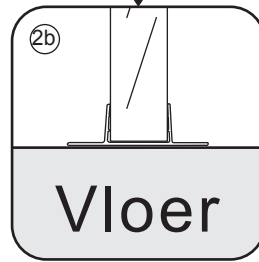
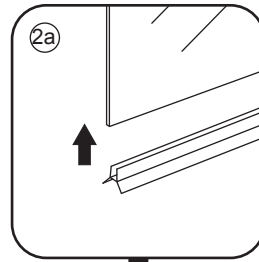
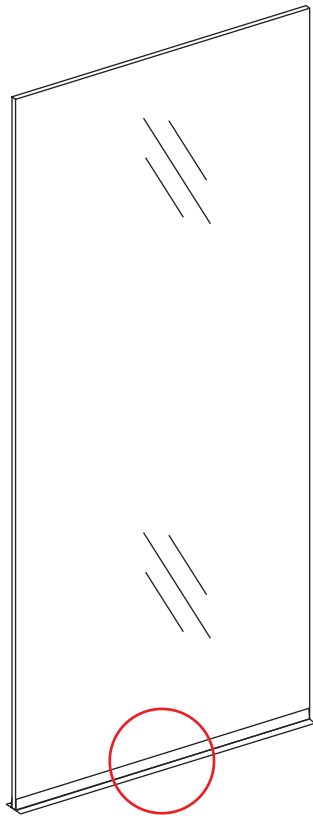




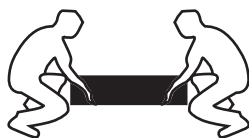
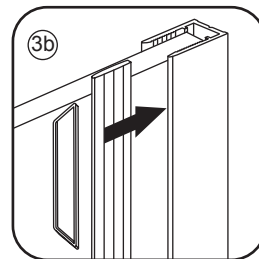
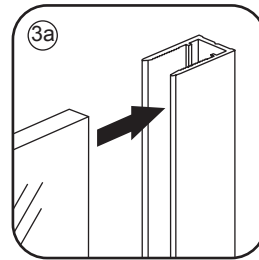
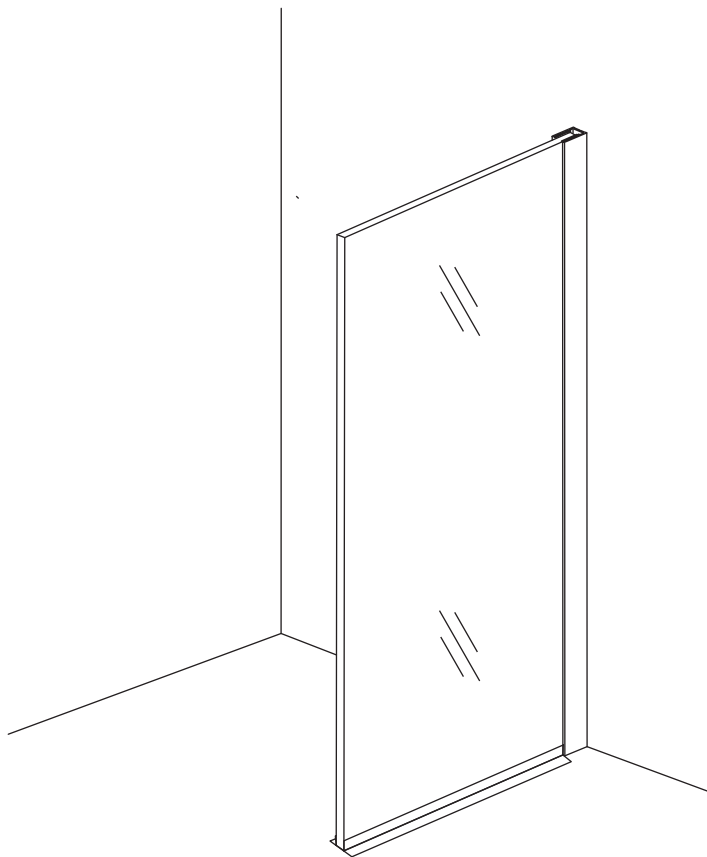
De boorafstand is de maximale afstand voor de stang van 120 cm. Smaller monteren is ook mogelijk.



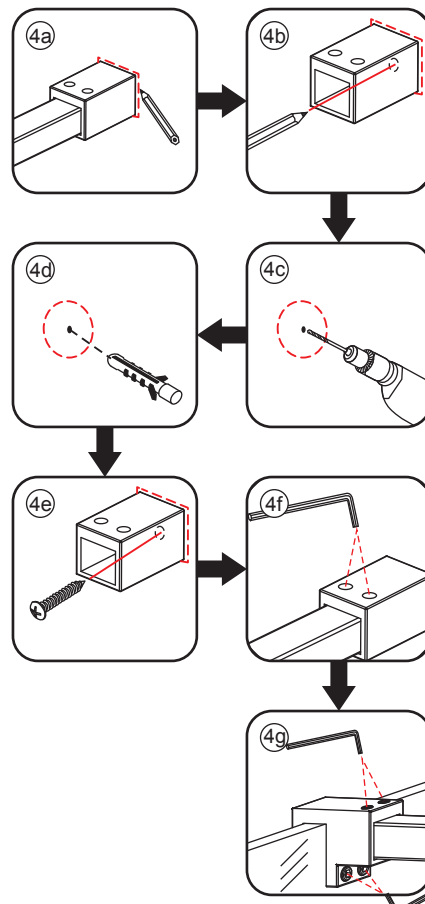
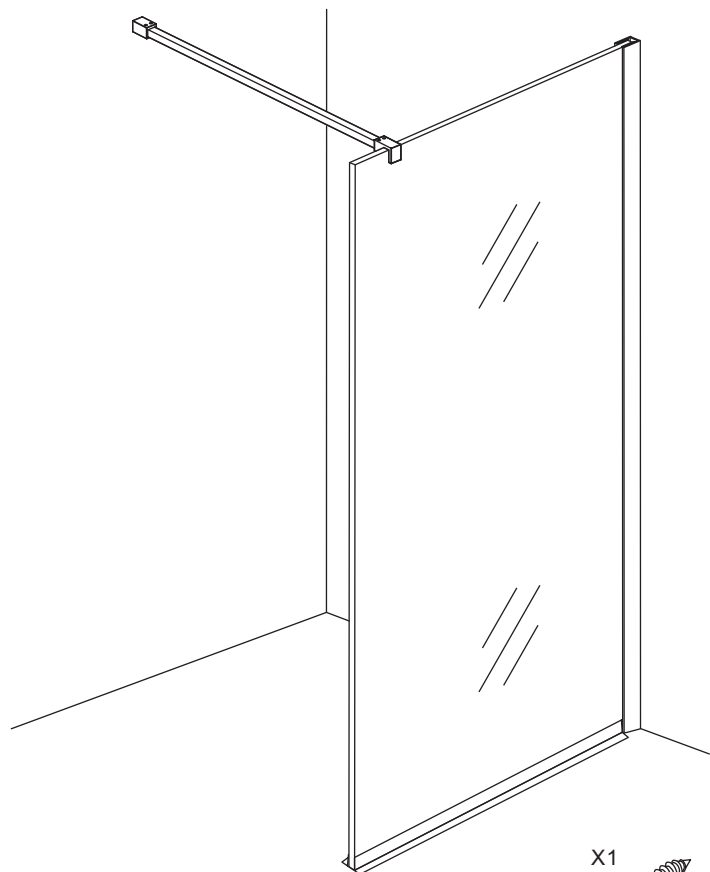
5



Optioneel te plaatsen.



Verkleuring en vervanging van de strip valt niet binnen de garantie.



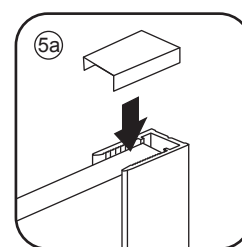
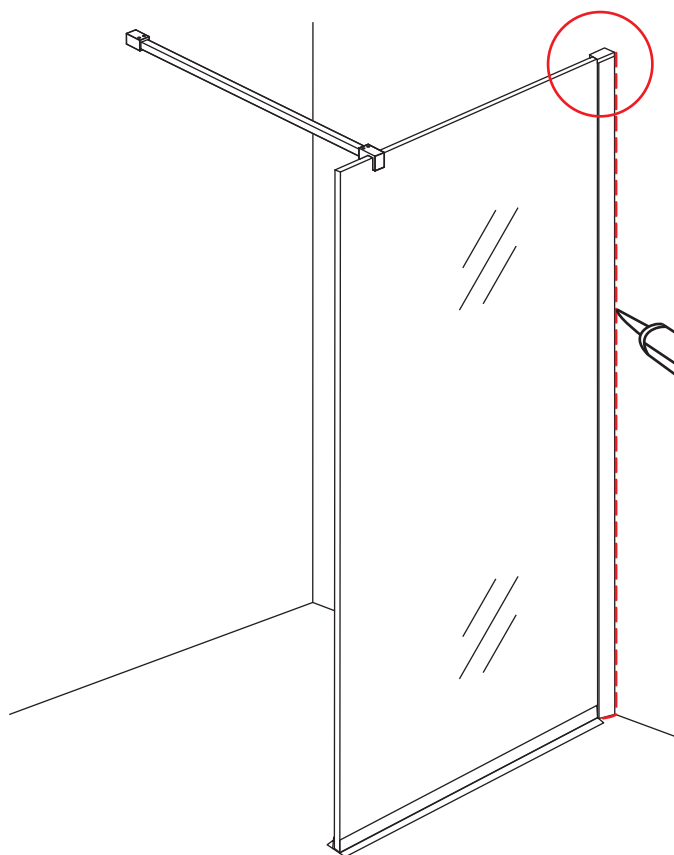
Verwijder de hoekbeschermers pas als de cabine helemaal is geïnstalleerd

X1  
4x30

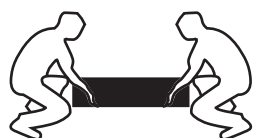
Φ6mm

X1  
Φ6x30

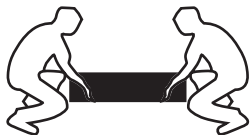
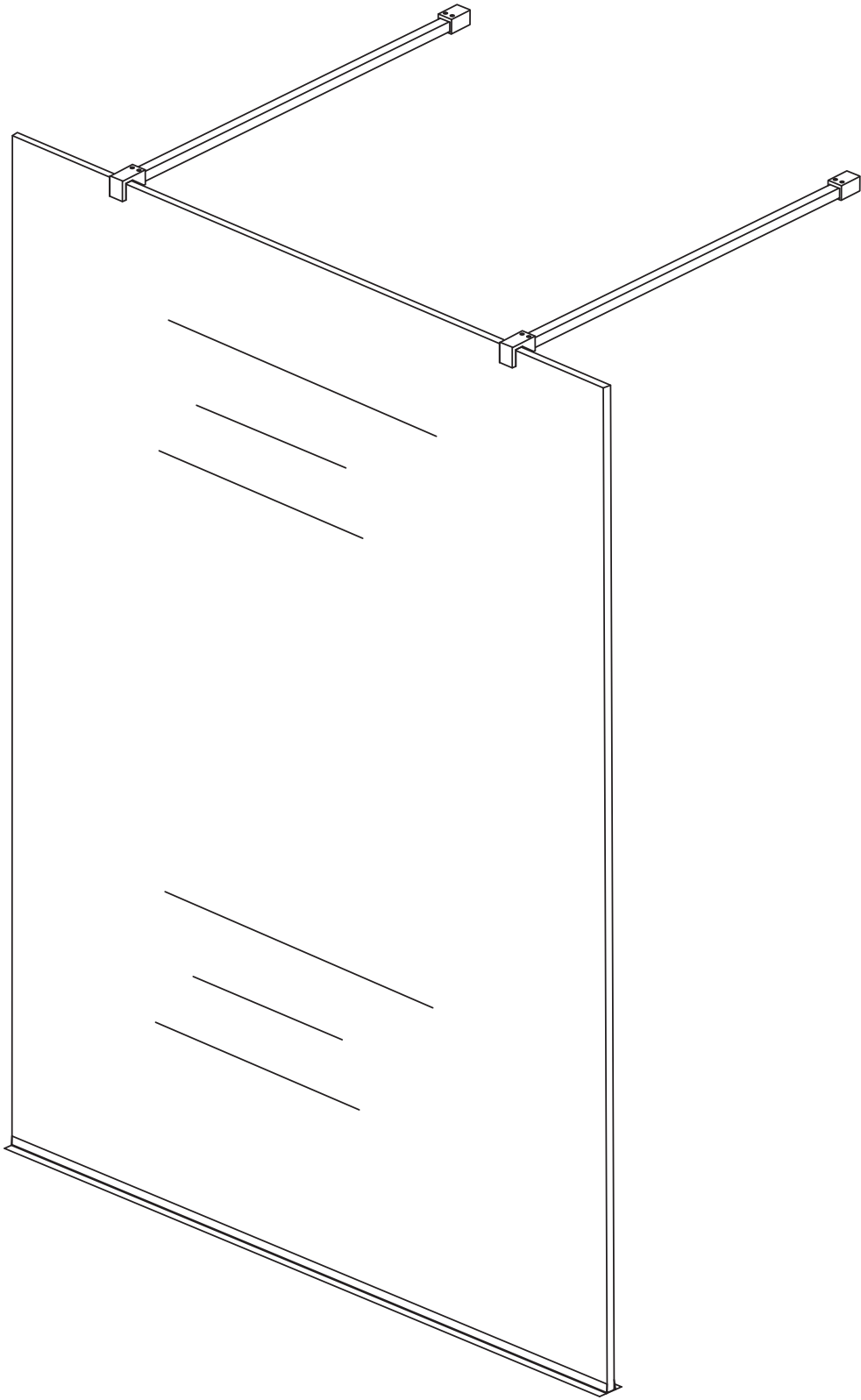
6



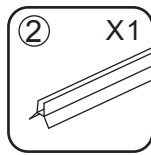
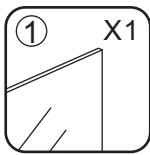
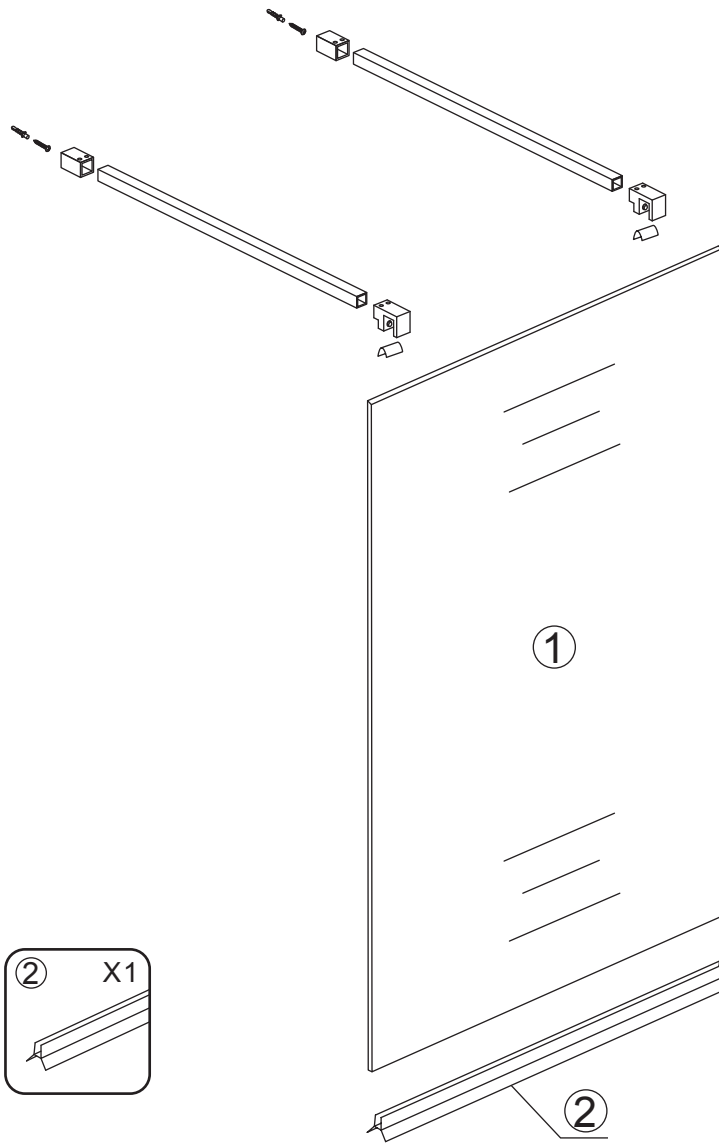
Voorzie alleen de buitenzijde van de cabine van siliconenkit. Als de bodemstrip niet geplaatst wordt dan moet de buitenzijde van het glas ook worden afgekit.



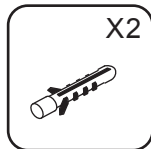
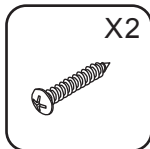
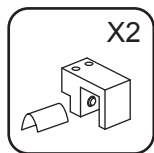
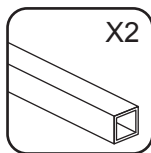
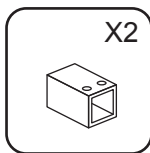
7





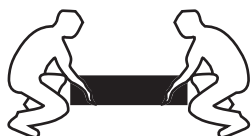
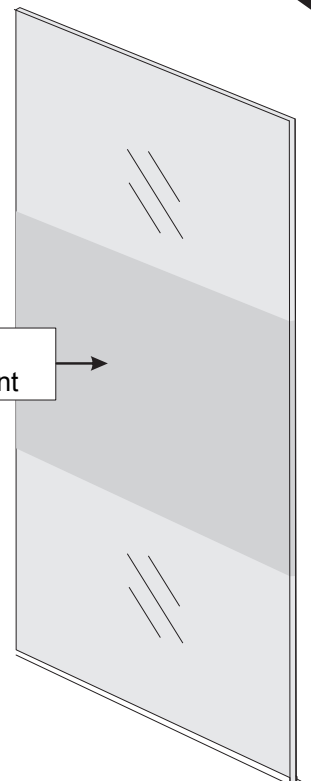


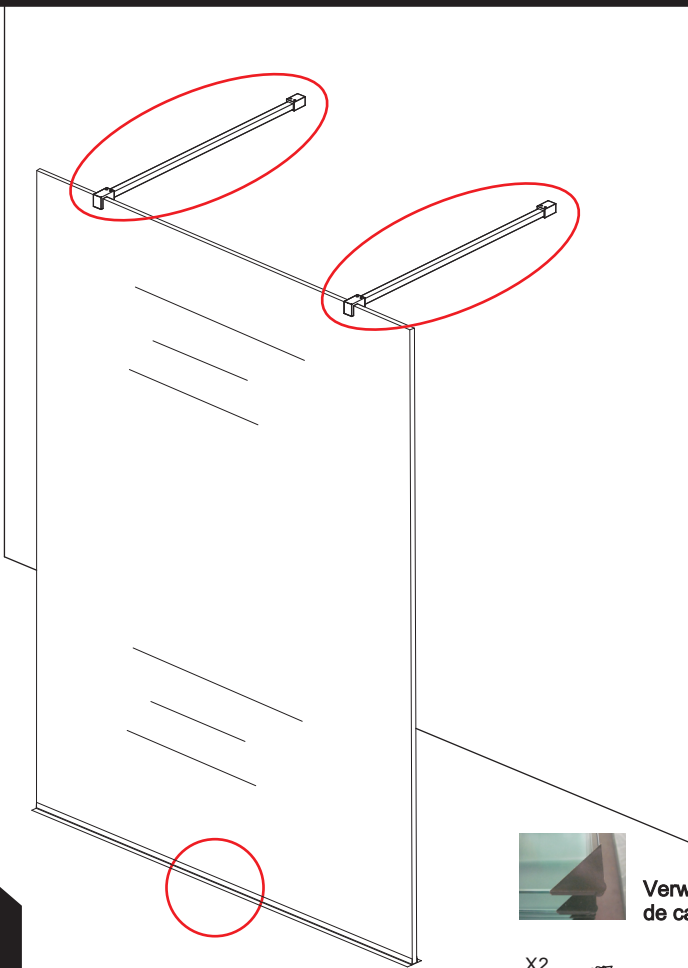
Set apart verkrijgbaar



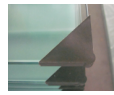
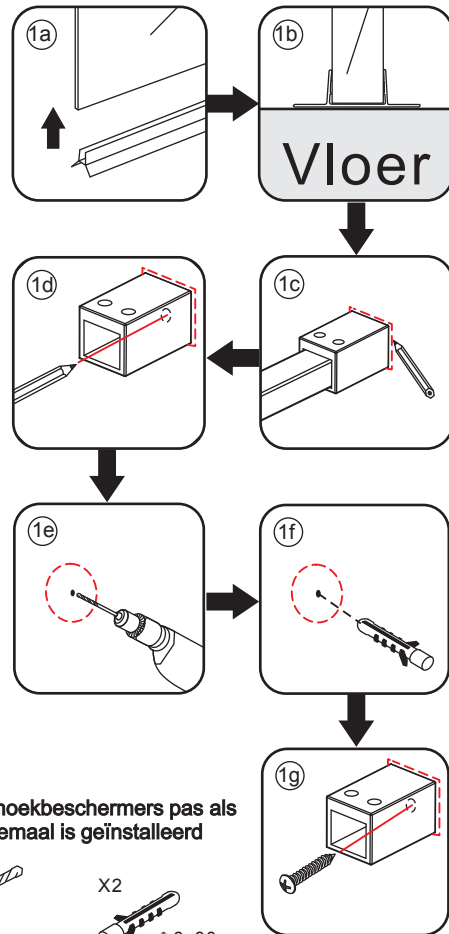
Let op:

Gezandstraalde  
zijde aan buitenkant

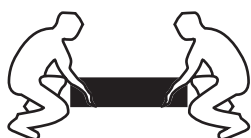
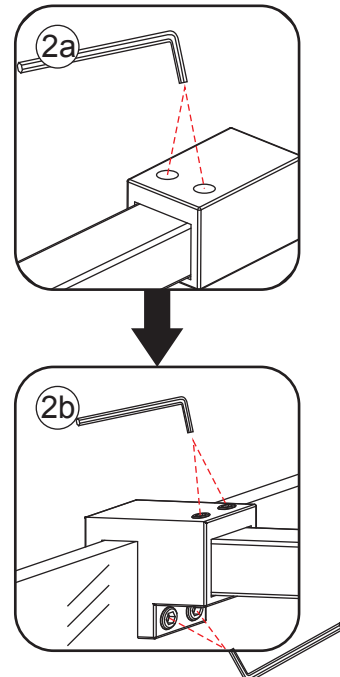
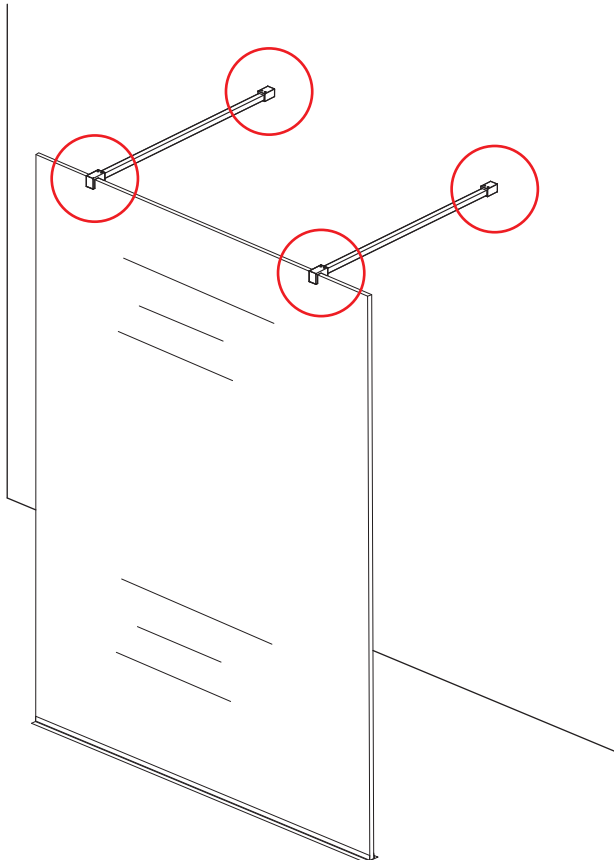
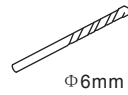
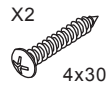




Optioneel (1a/1b)



Verwijder de hoekbeschermers pas als de cabine helemaal is geïnstalleerd



Verkleuring en vervanging van de strip valt niet binnen de garantie.