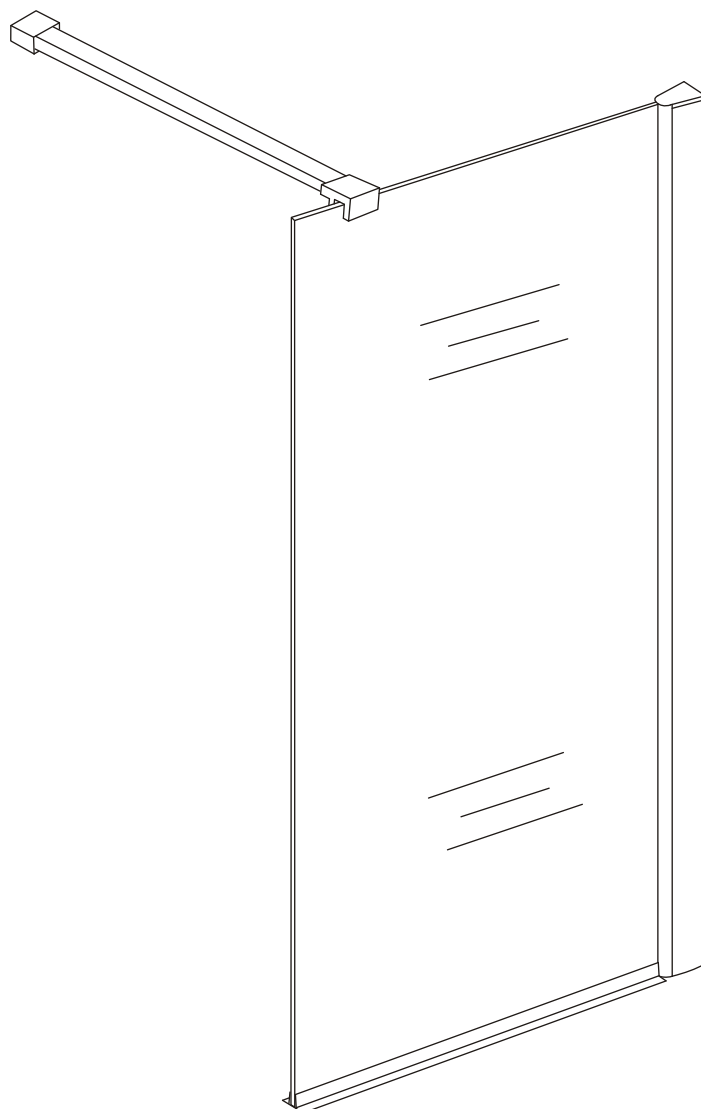
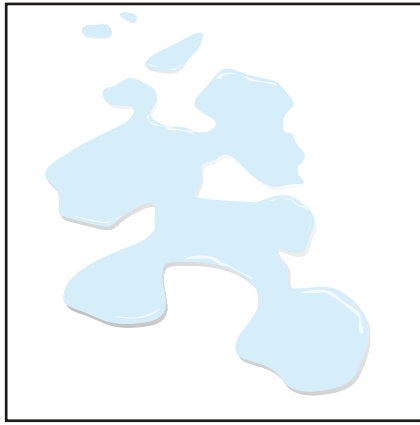


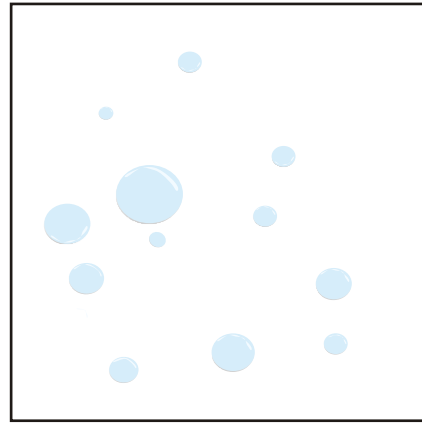
INSTALLATIE VOORSCHRIFT

INLOOPDOUCHE Safety Glass 2.0



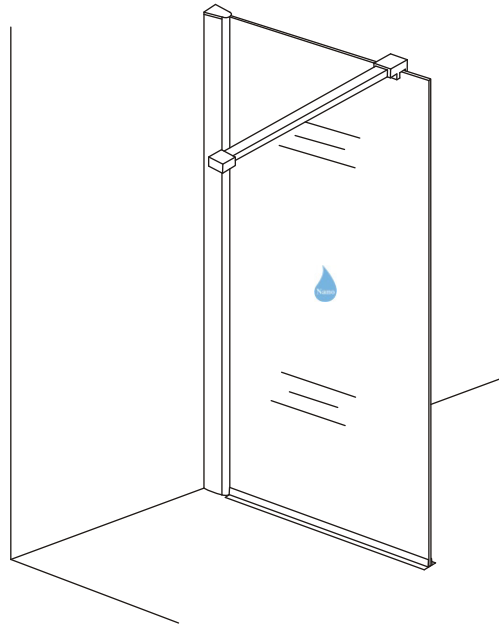


Zonder NANO

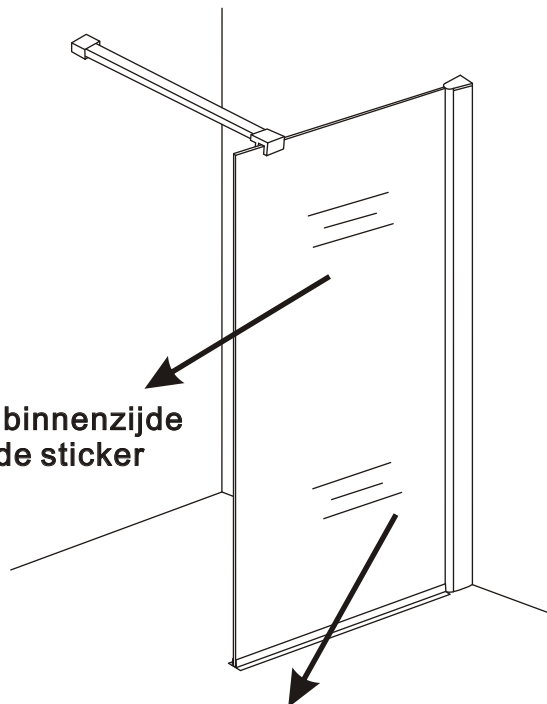


NANO

**NANO kant aan de binnenzijde
Te herkennen aan de sticker**

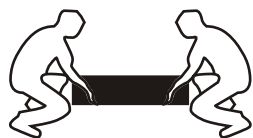
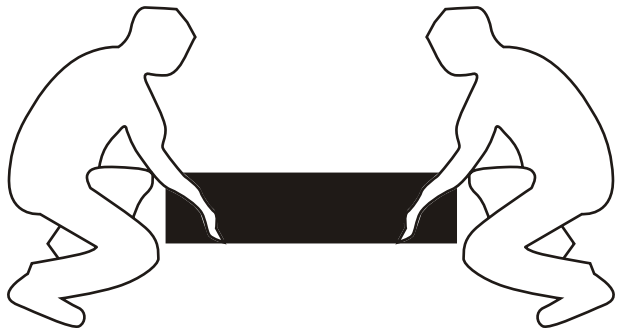
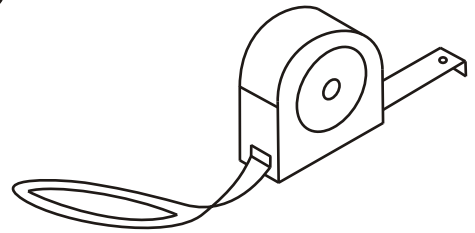
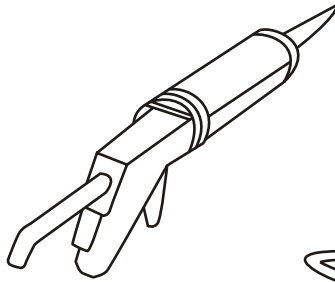
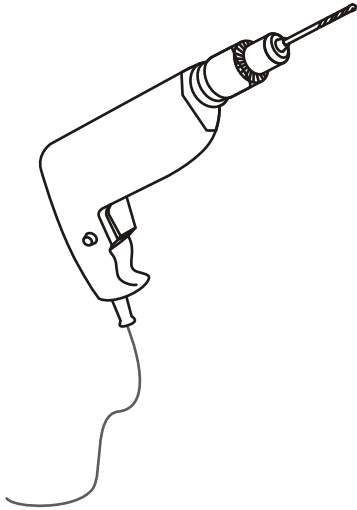
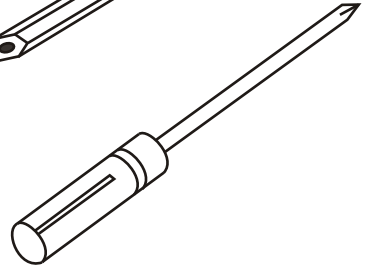
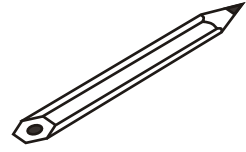
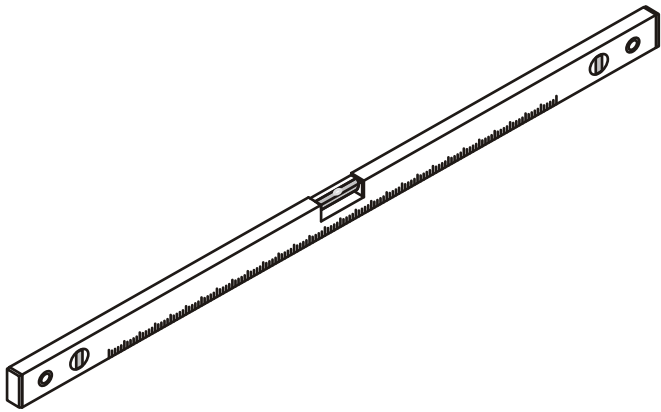


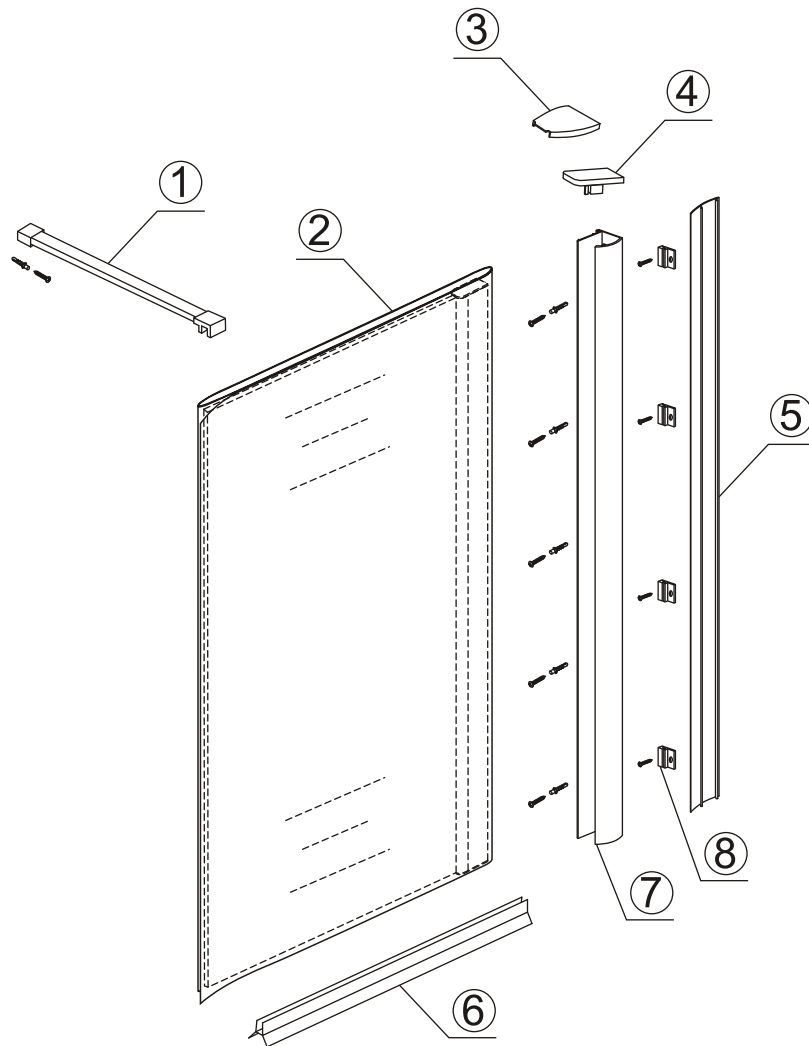
**NANO kant aan de binnenzijde
Te herkennen aan de sticker**



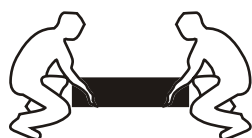
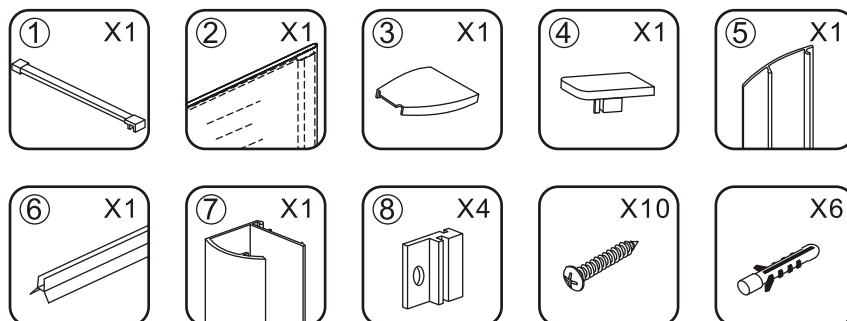
NANO garantie: 5 jaar bij normaal gebruik
**LET OP: gebruik geen grove scherpe voorwerpen, zoals
schuursponsjes of staalwol om het glas schoon te maken.**

1

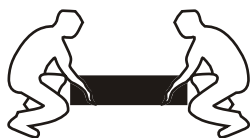
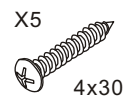
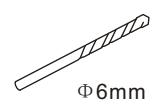
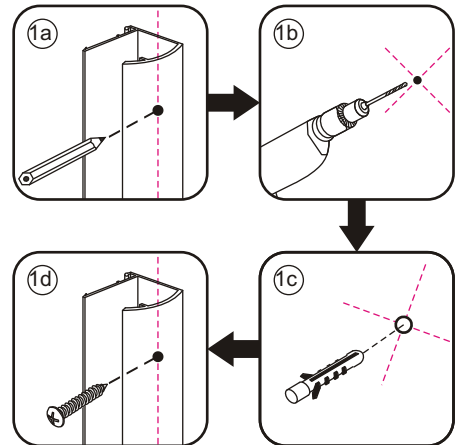
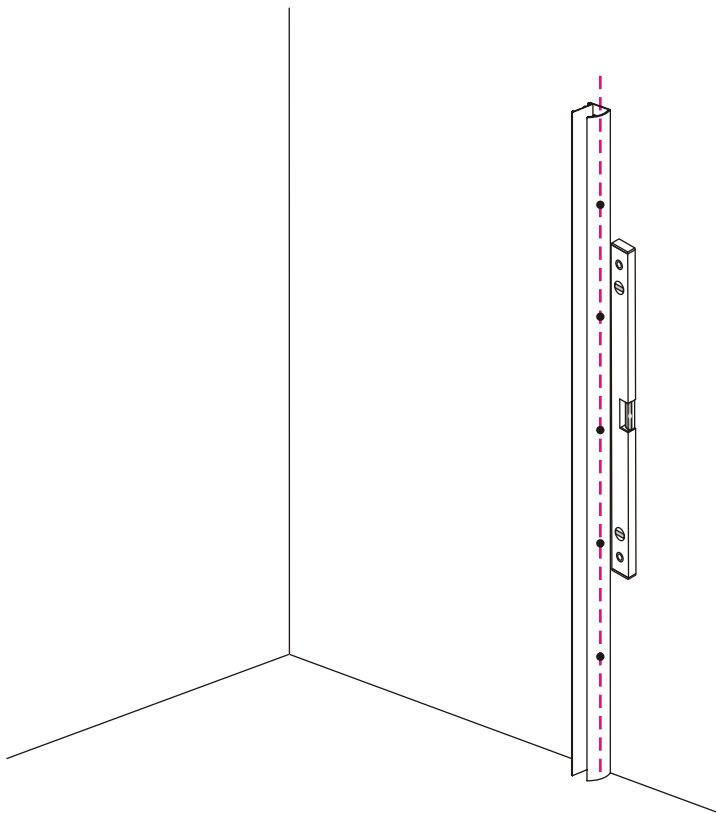
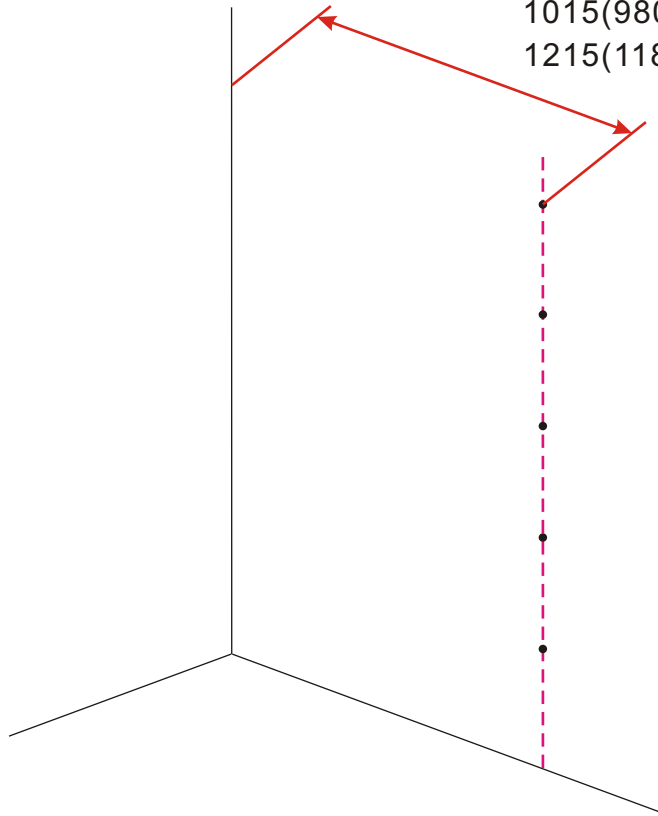


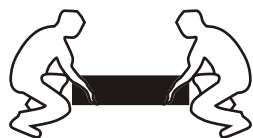
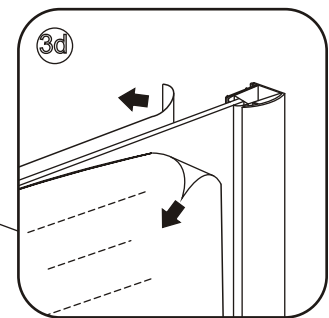
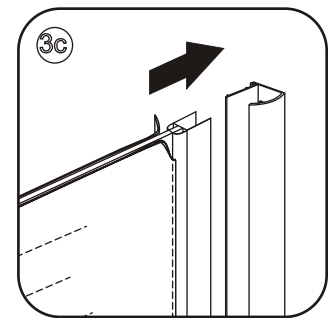
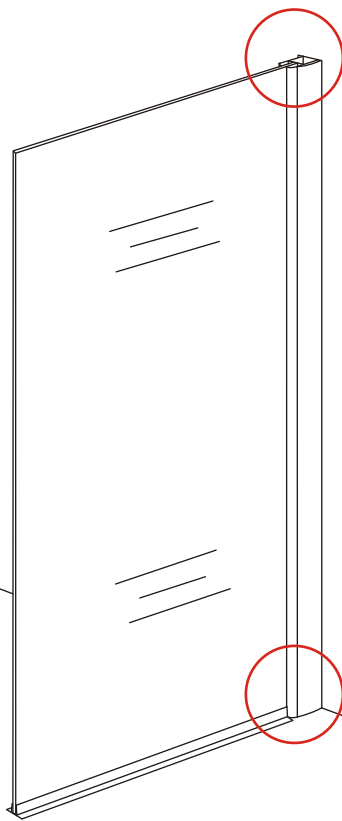
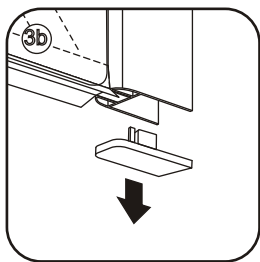
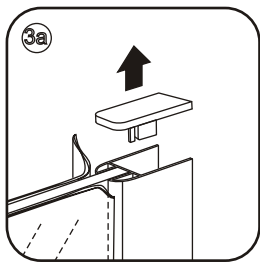
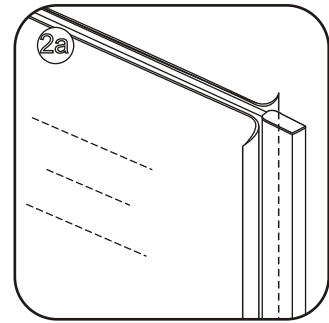
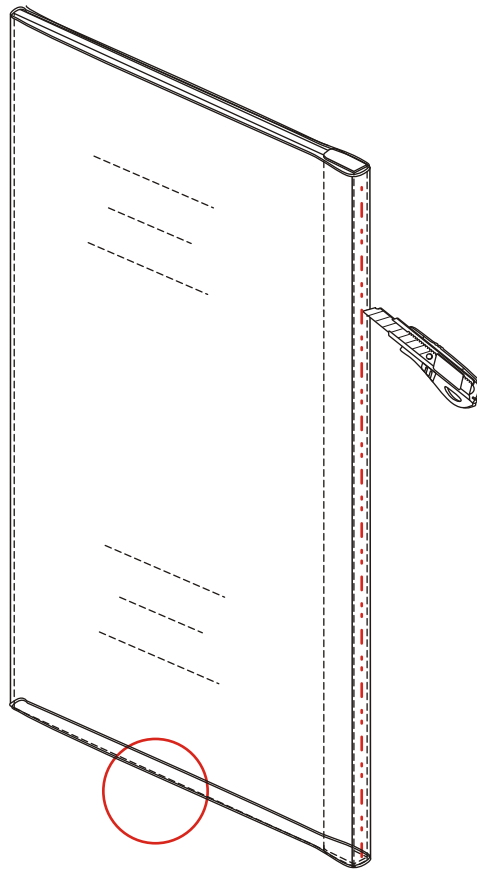
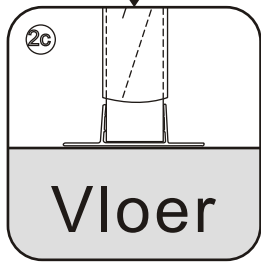
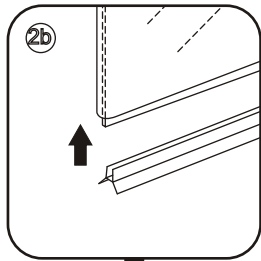


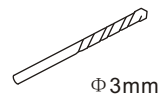
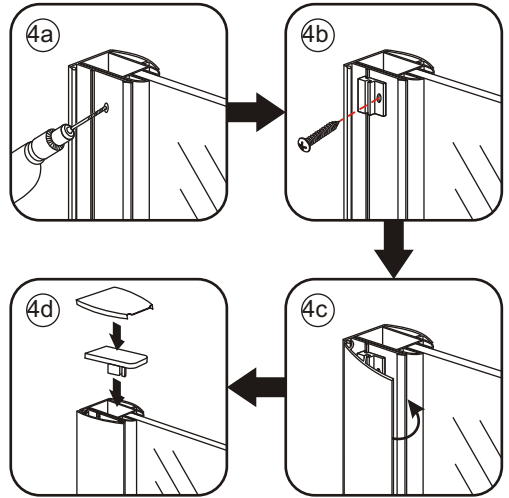
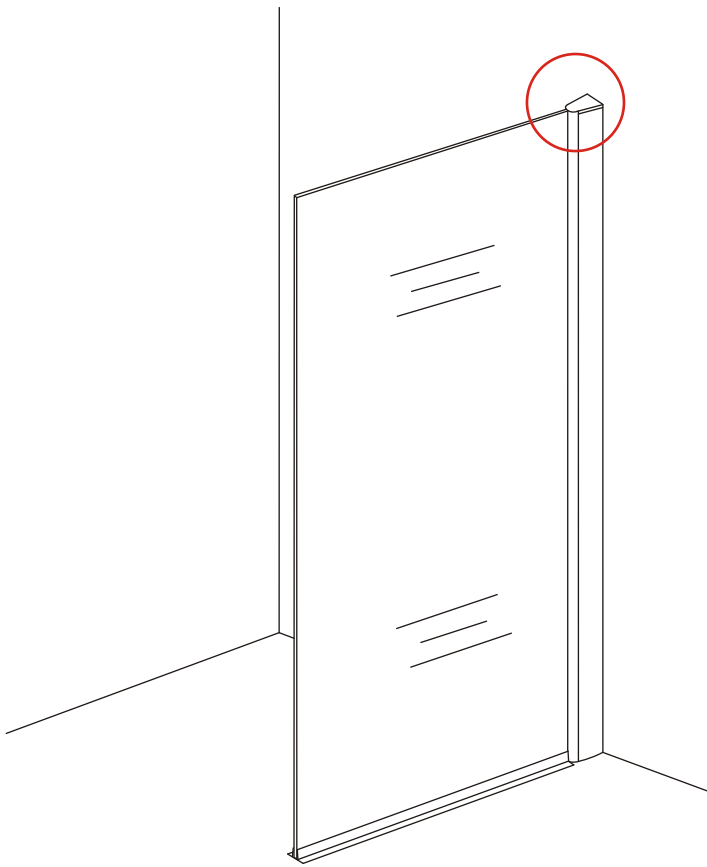
Verwijder de beschermfolie alléén van het glasprofiel .
 De beschermfolie dus op het glas laten zitten voordat u klaar bent met installeren . Deze folie beschermt namelijk de 3 lagen film van het veiligheidsglas .
 Nadat de installatie voltooid is kunt u de beschermfolie in zijn geheel van het glas afnemen .



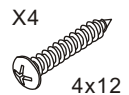
1015(780-800x2000)
1015(880-900x2000)
1015(980-1000x2000)
1215(1180-1200x2000)





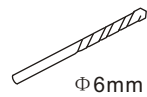
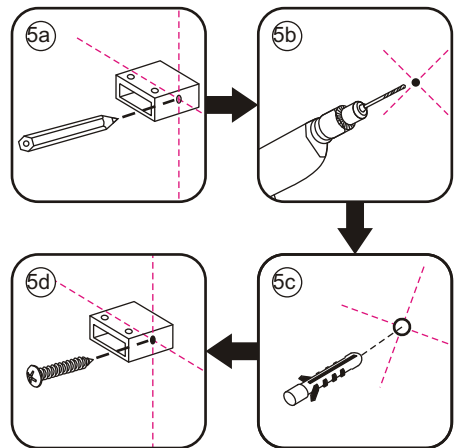
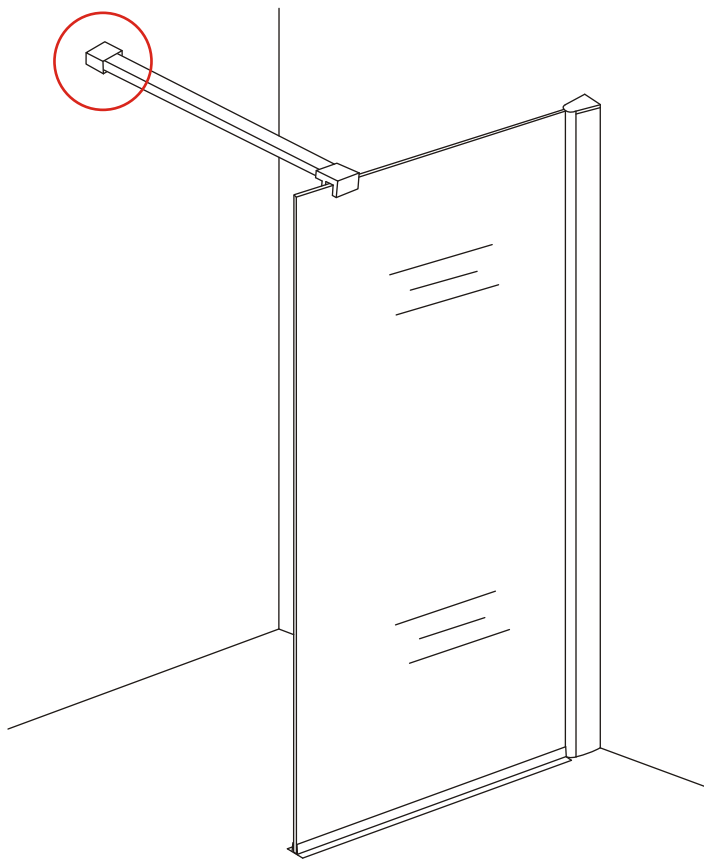


Φ 3mm



X4

4x12

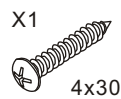


Φ 6mm



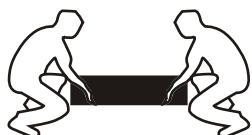
X1

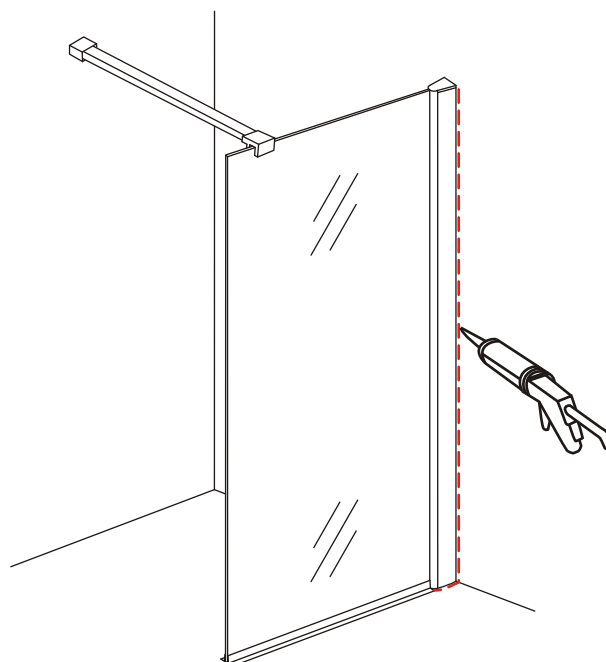
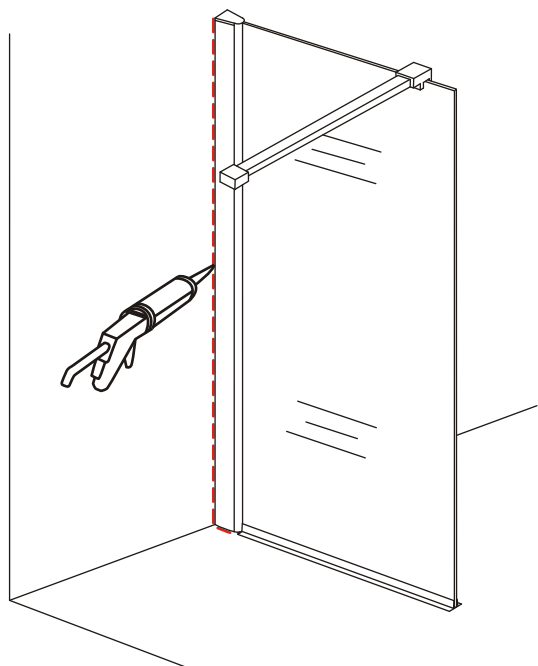
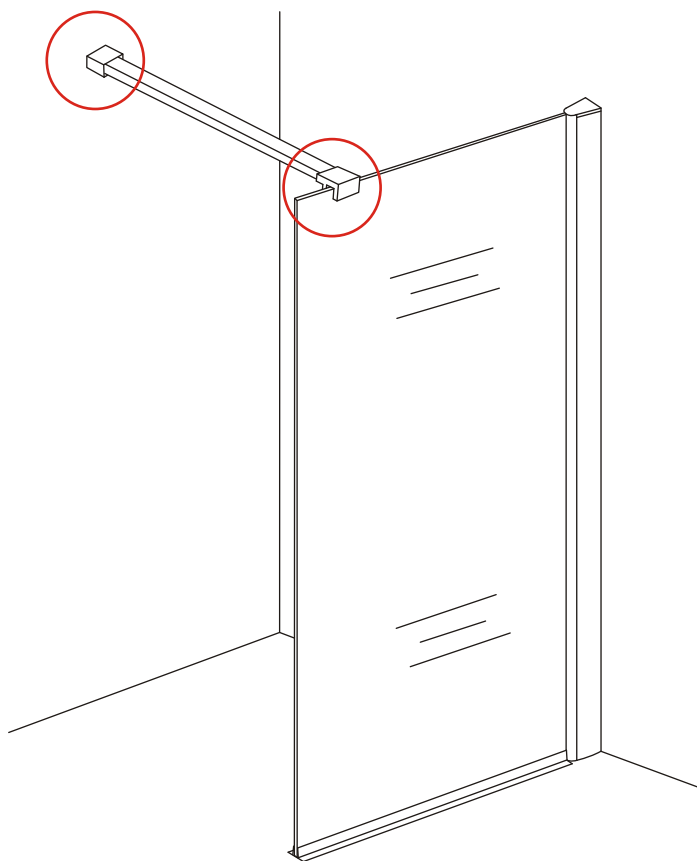
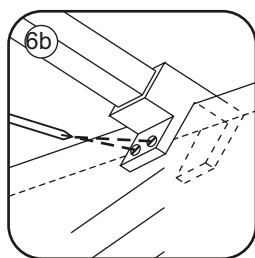
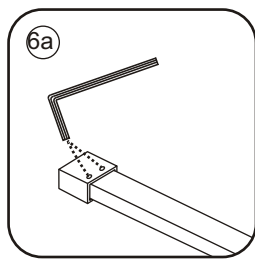
Φ 6x30



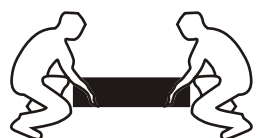
X1

4x30





Voorzie beide kanten van het muurprofiel
(binnen- en buitenkant) van siliconenkit.



Gebruik een zachte doek om het glas schoon te maken, raak met geen enkel scherp gereedschap de wand aan.

Zachte doek

