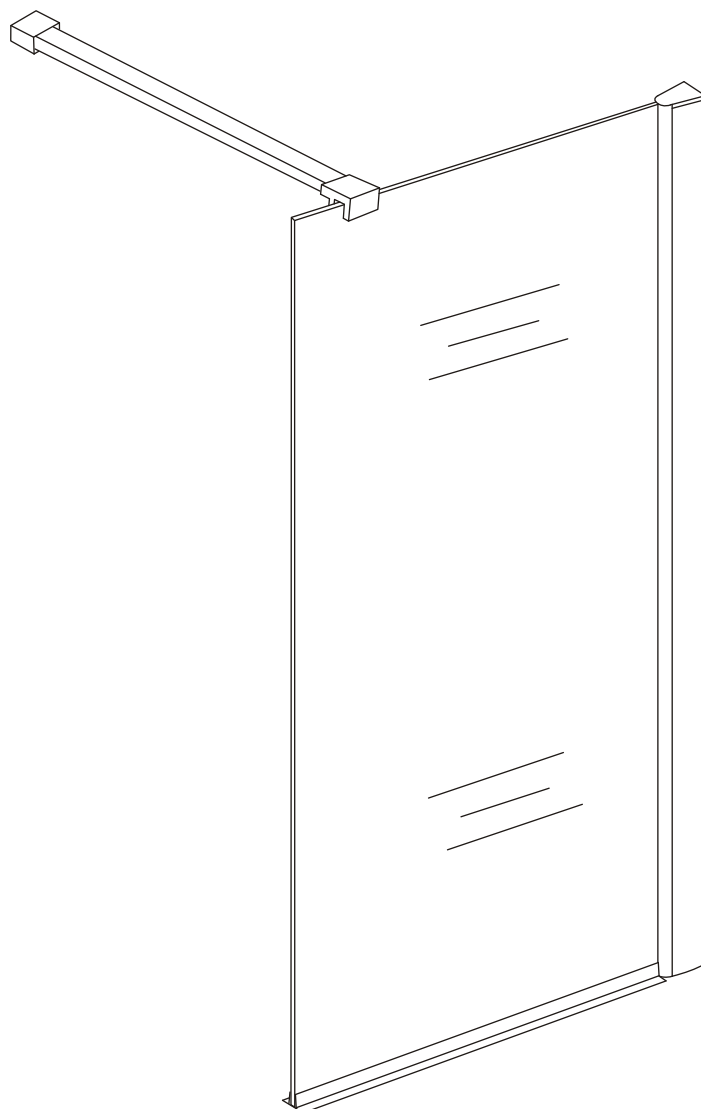
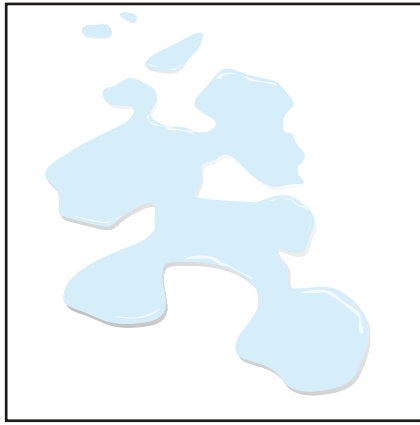


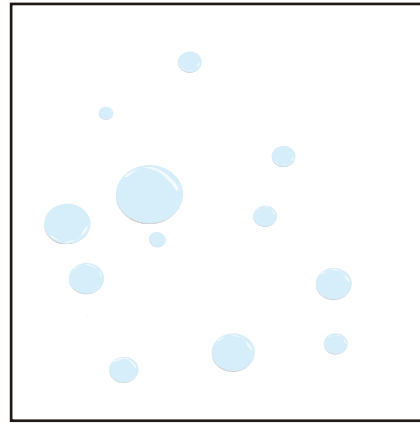
## INSTALLATIE VOORSCHRIFT

# INLOOPDOUCHE Safety Glass 2.0





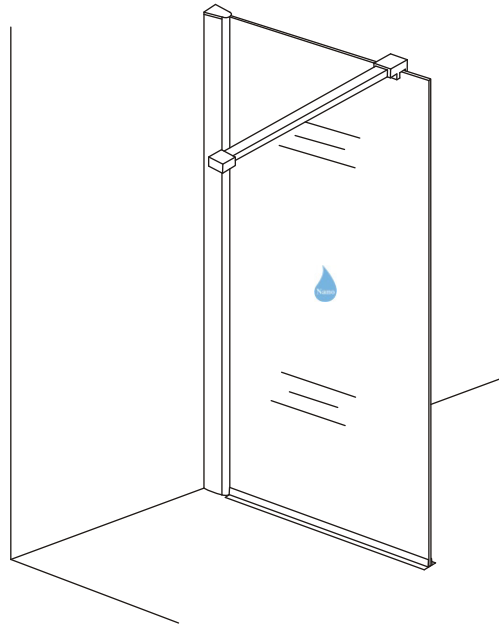
**Zonder NANO**



**NANO**

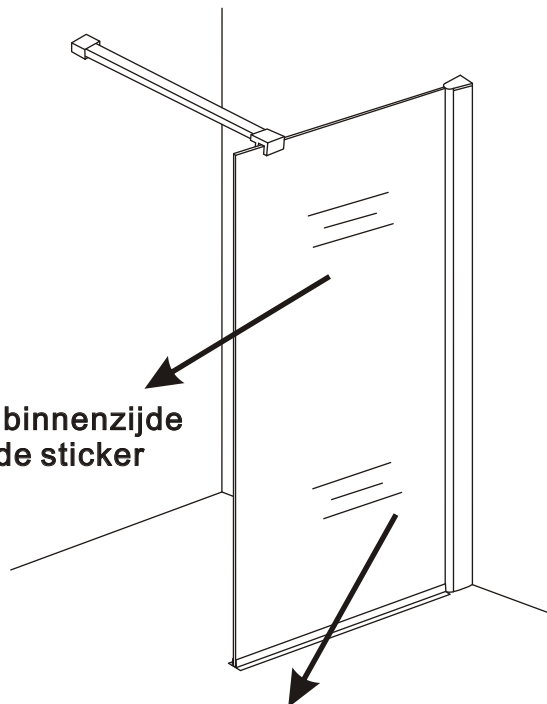
---

**NANO kant aan de binnenzijde  
Te herkennen aan de sticker**



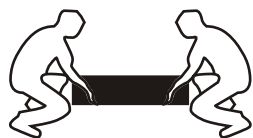
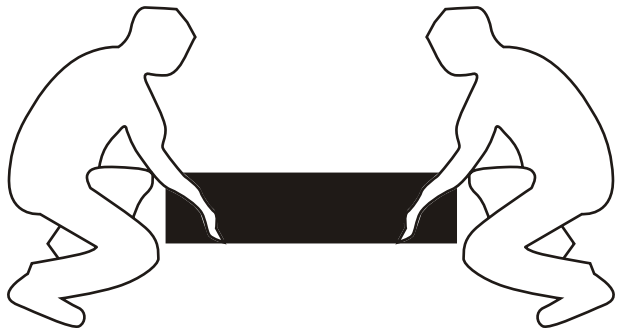
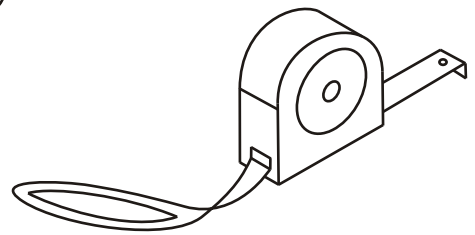
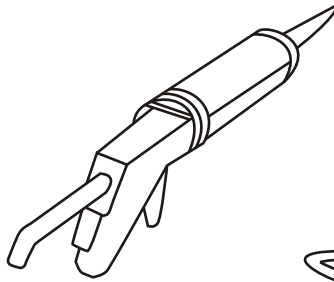
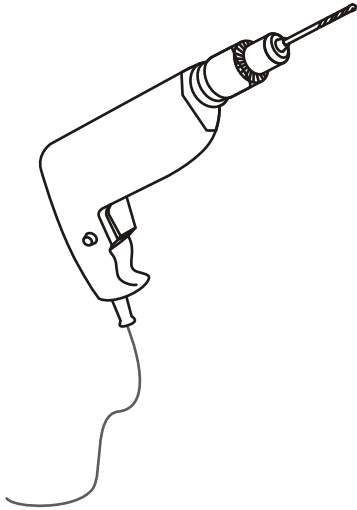
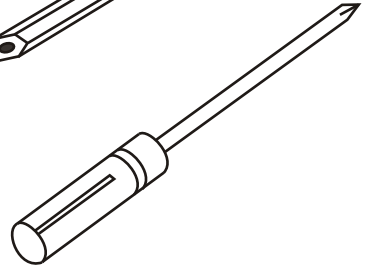
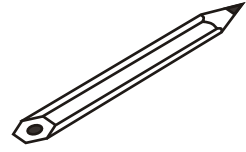
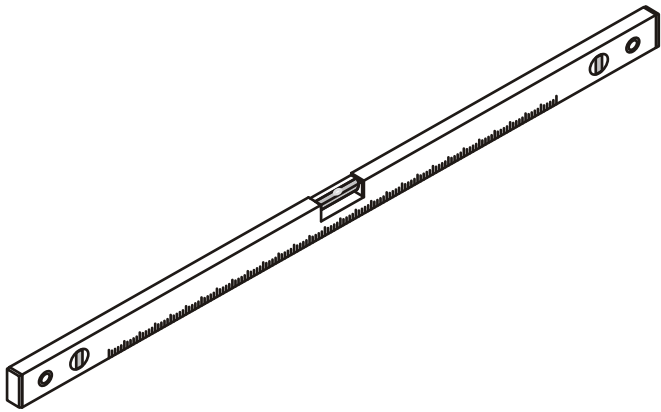
---

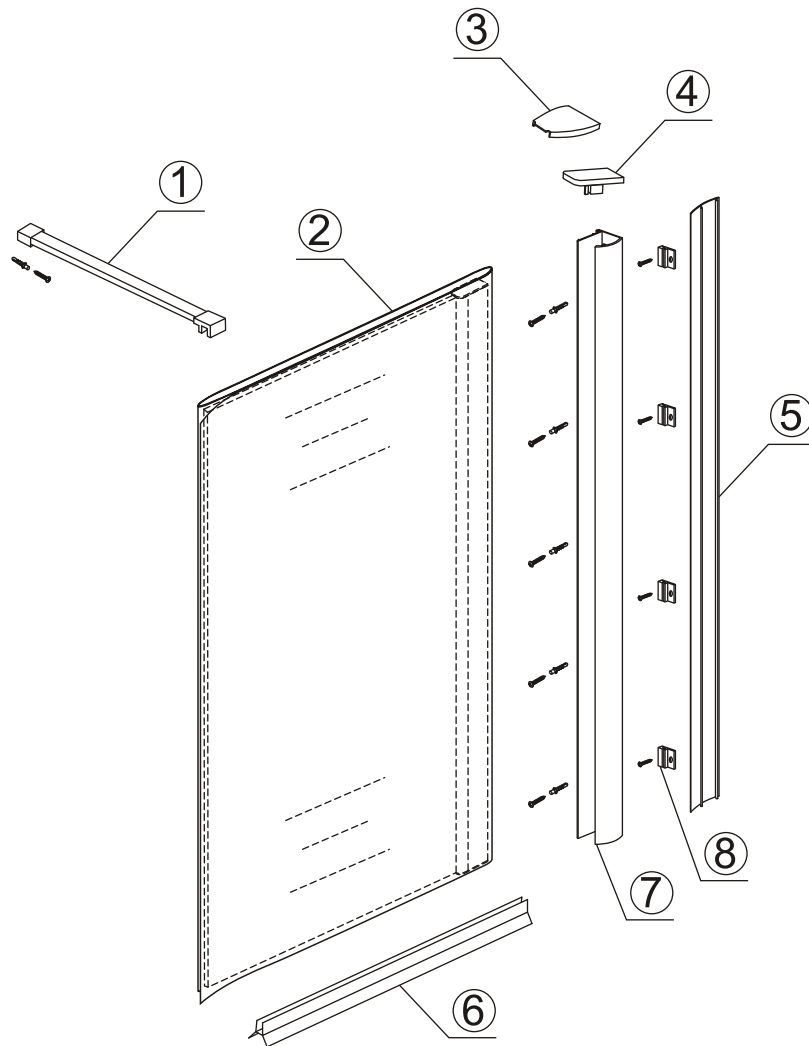
**NANO kant aan de binnenzijde  
Te herkennen aan de sticker**



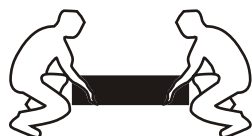
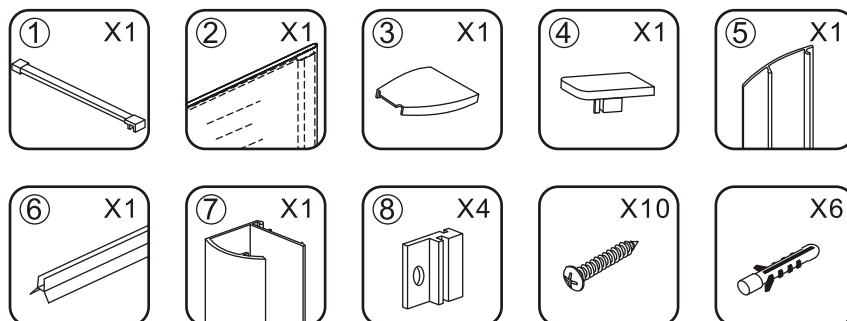
**NANO garantie: 5 jaar bij normaal gebruik**  
**LET OP: gebruik geen grove scherpe voorwerpen, zoals  
schuursponsjes of staalwol om het glas schoon te maken.**

1

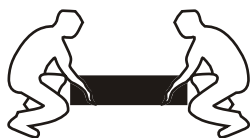
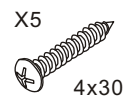
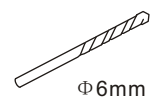
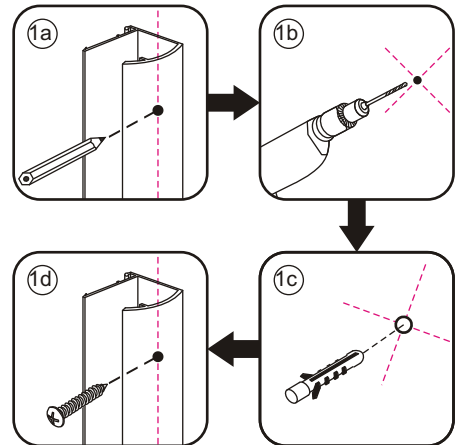
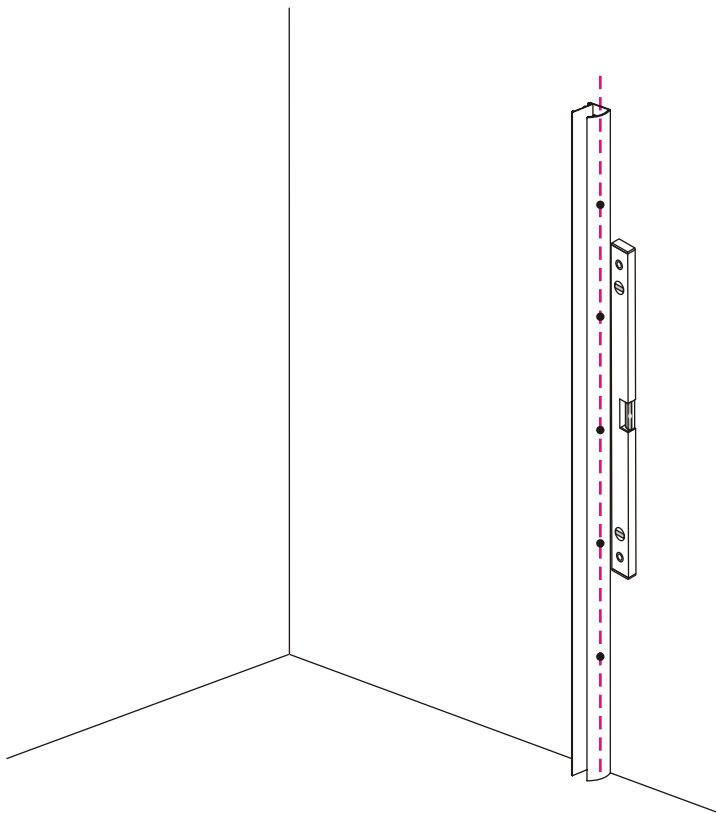
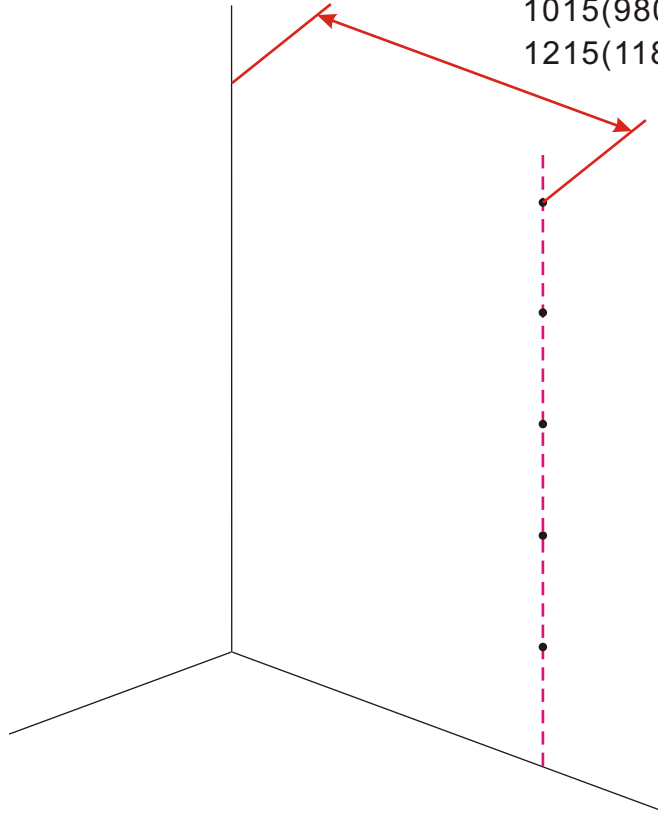


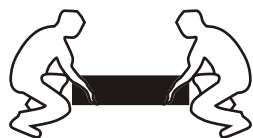
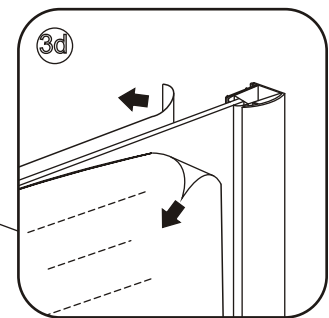
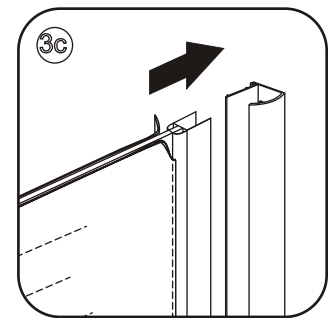
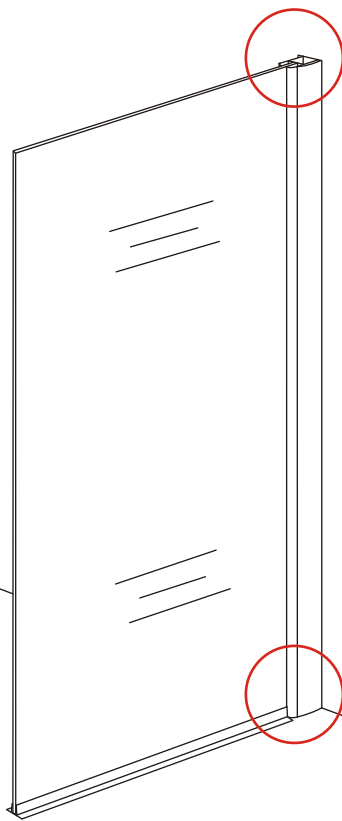
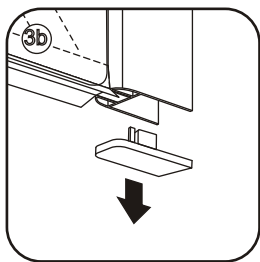
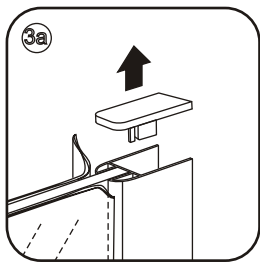
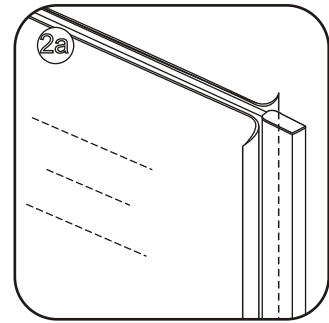
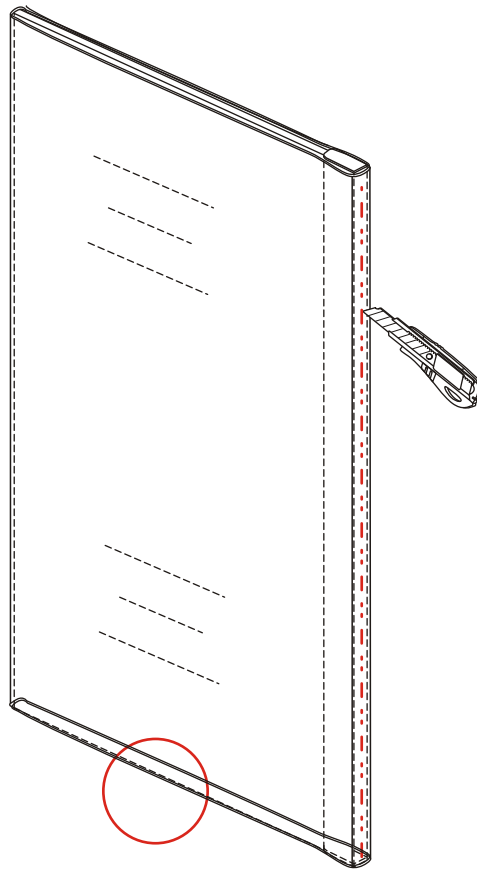
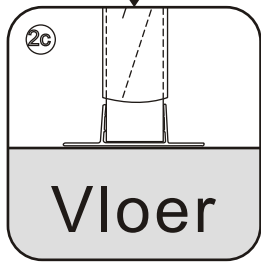
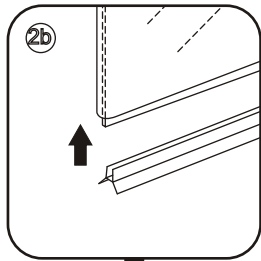


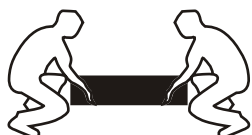
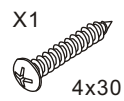
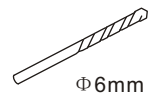
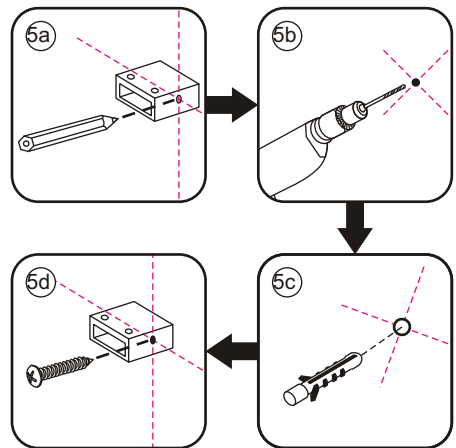
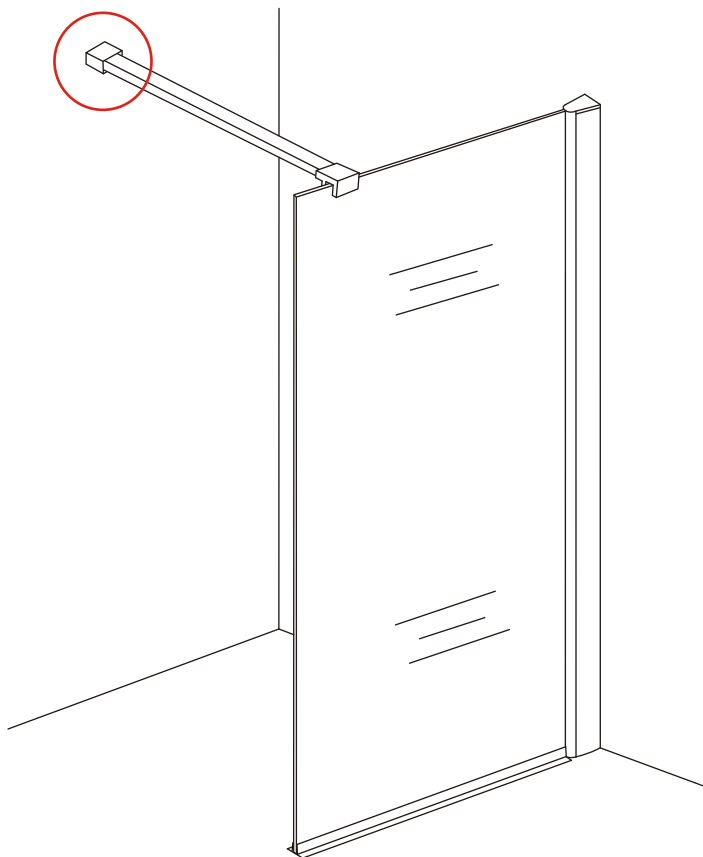
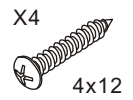
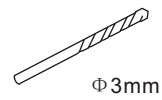
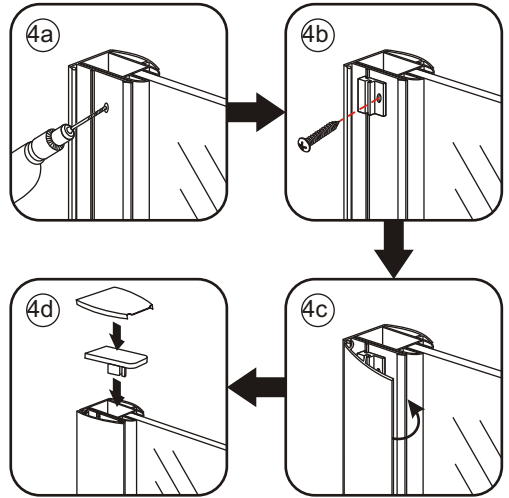
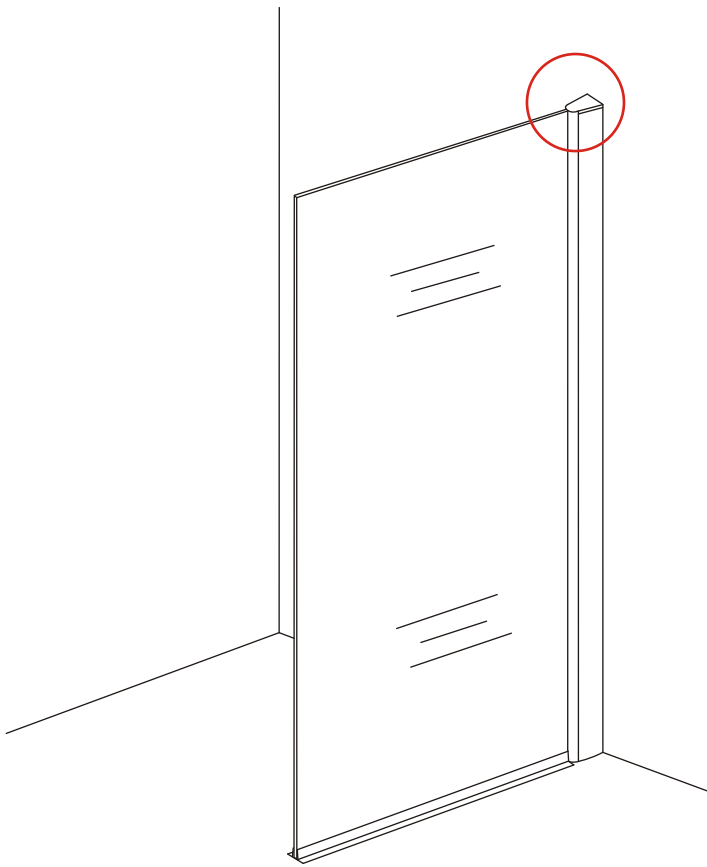
Verwijder de beschermfolie alléén van het glasprofiel .  
 De beschermfolie dus op het glas laten zitten voordat u klaar bent met installeren . Deze folie beschermt namelijk de 3 lagen film van het veiligheidsglas .  
 Nadat de installatie voltooid is kunt u de beschermfolie in zijn geheel van het glas afnemen .

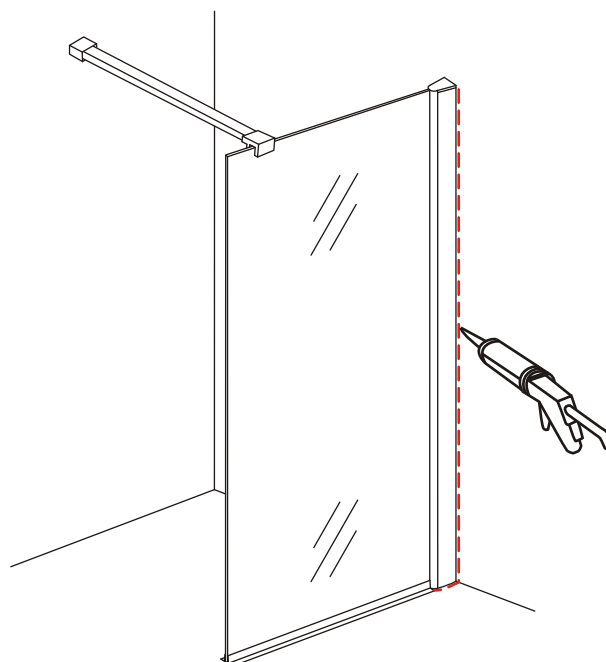
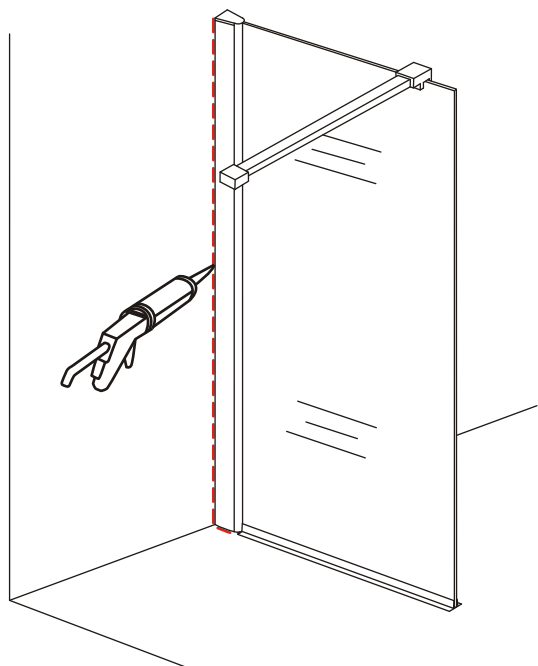
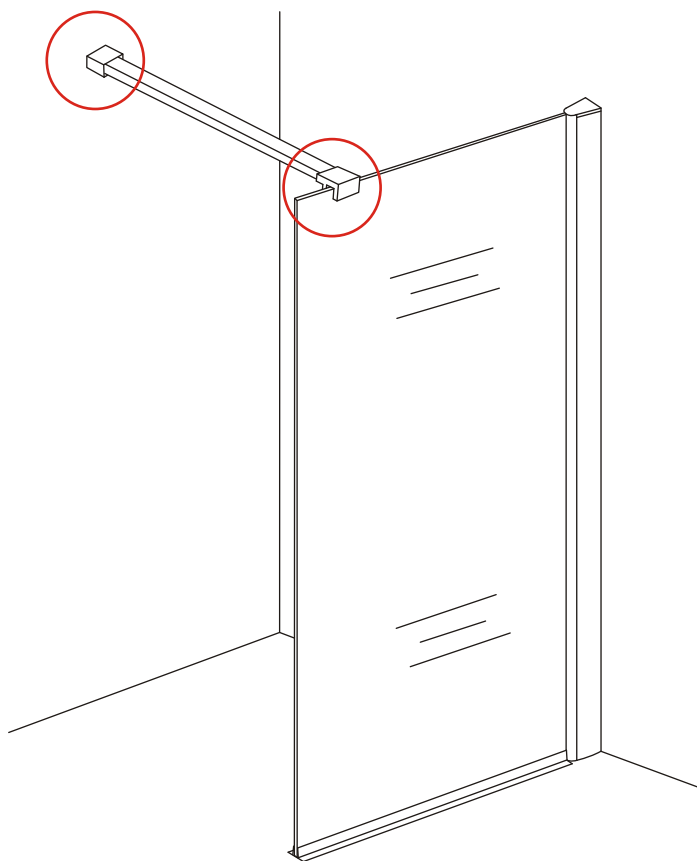
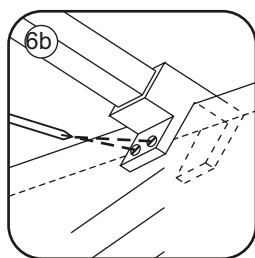
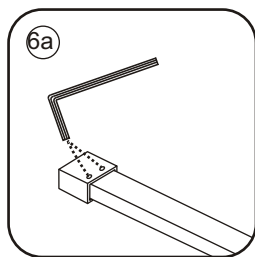


1015(780-800x2000)  
1015(880-900x2000)  
1015(980-1000x2000)  
1215(1180-1200x2000)

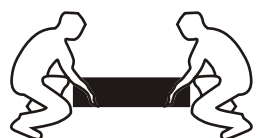








Voorzie beide kanten van het muurprofiel  
(binnen- en buitenkant) van siliconenkit.





Gebruik een zachte doek om het glas schoon te maken, raak met geen enkel scherp gereedschap de wand aan.

Zachte doek

