

# INSTALLATIE VOORSCHRIFT

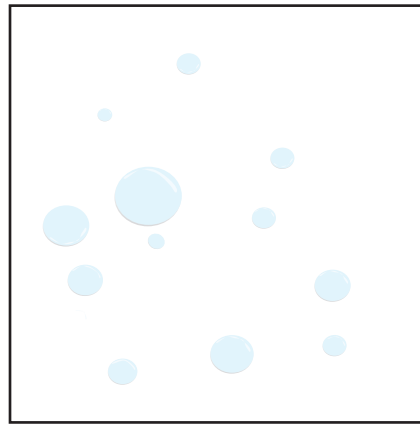
## BADWAND met NANO behandeld glas

800x1500mm  
(800-820) x1500mm





Zonder NANO



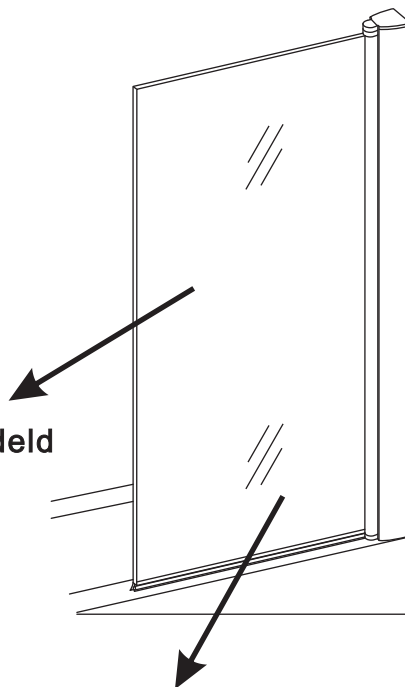
NANO



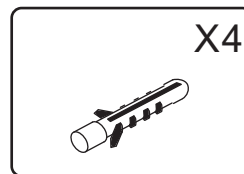
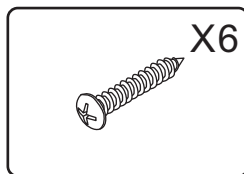
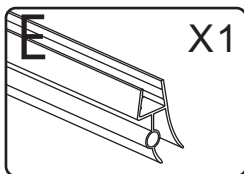
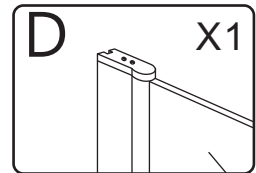
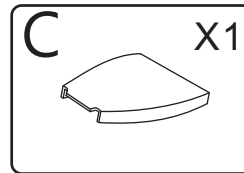
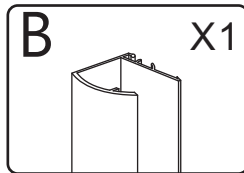
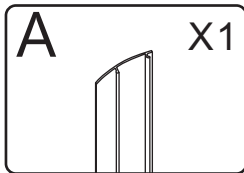
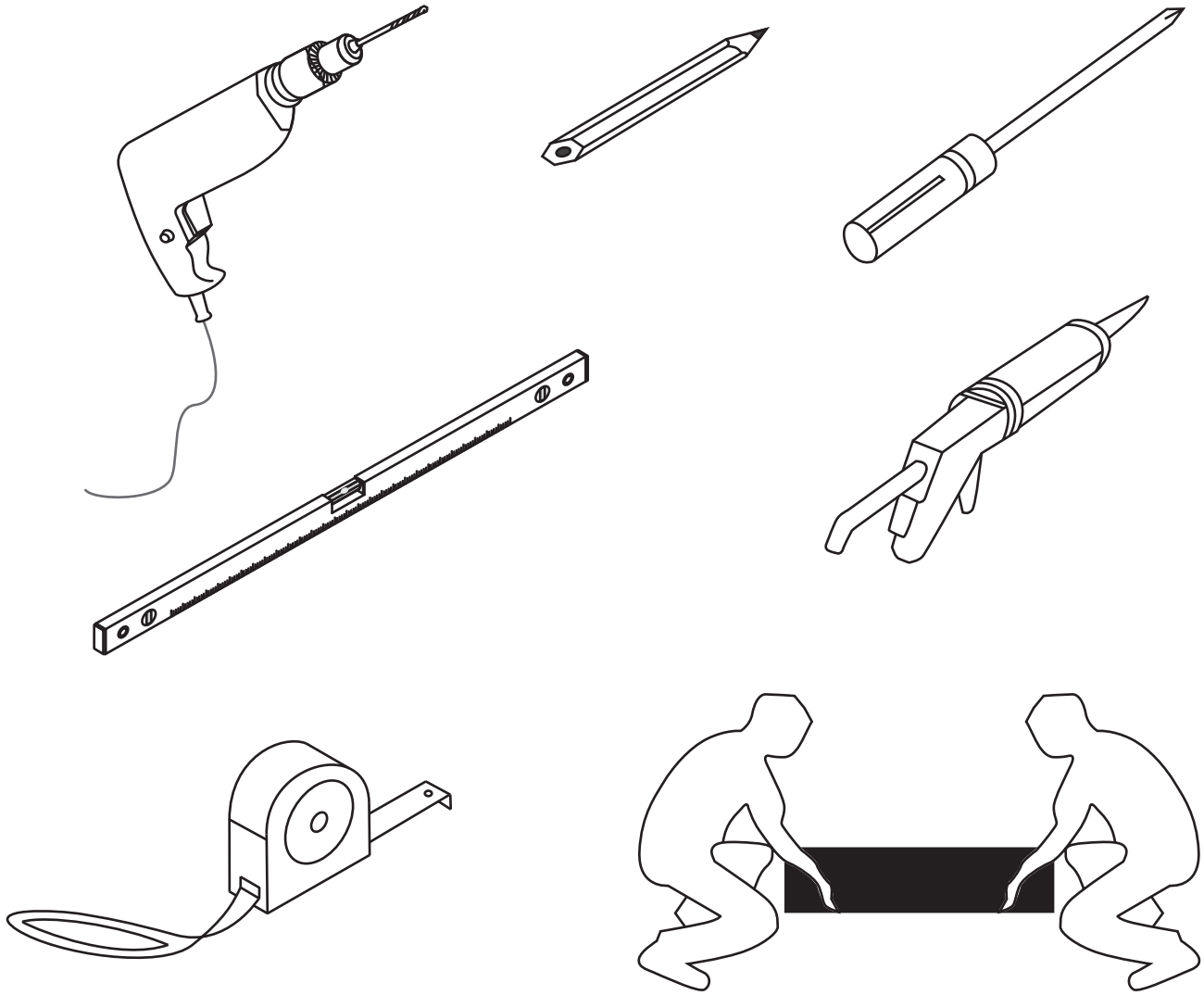
beide zijden NANO behandeld

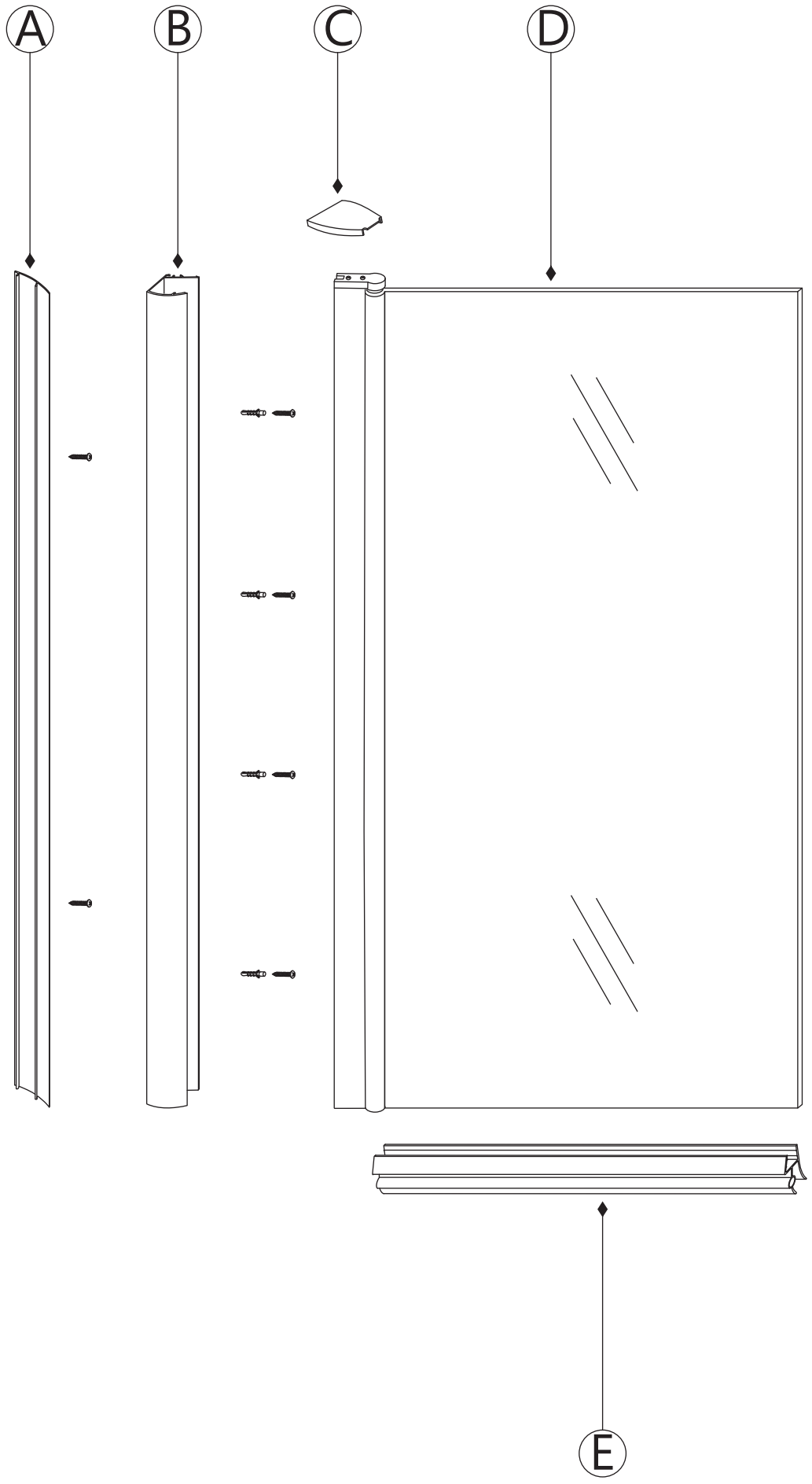


beide zijden NANO behandeld

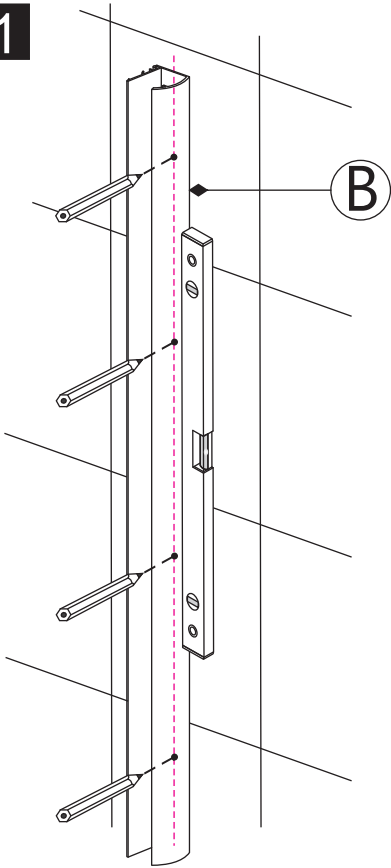


**NANO garantie: 5 jaar bij normaal gebruik**  
**LET OP: gebruik geen grove scherpe voorwerpen, zoals schuursponsjes of staalwol om het glas schoon te maken.**

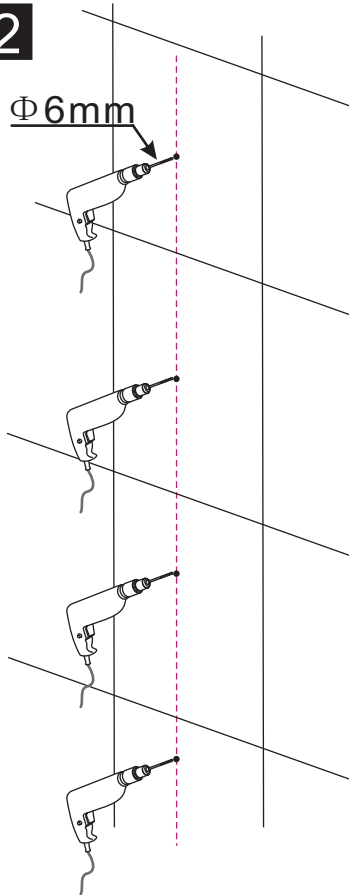




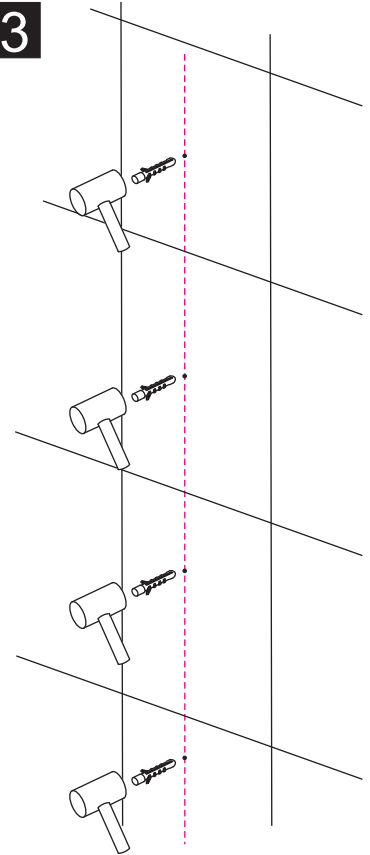
1



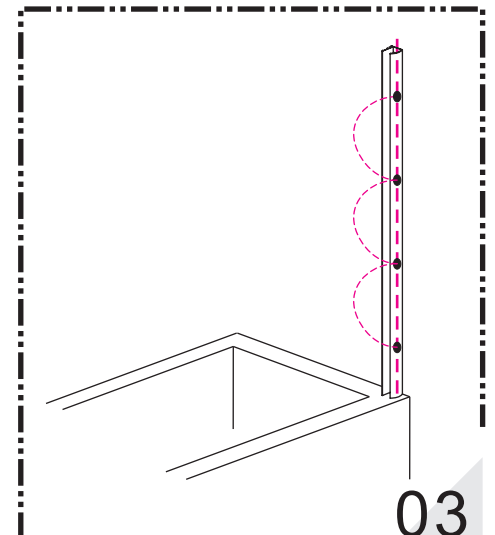
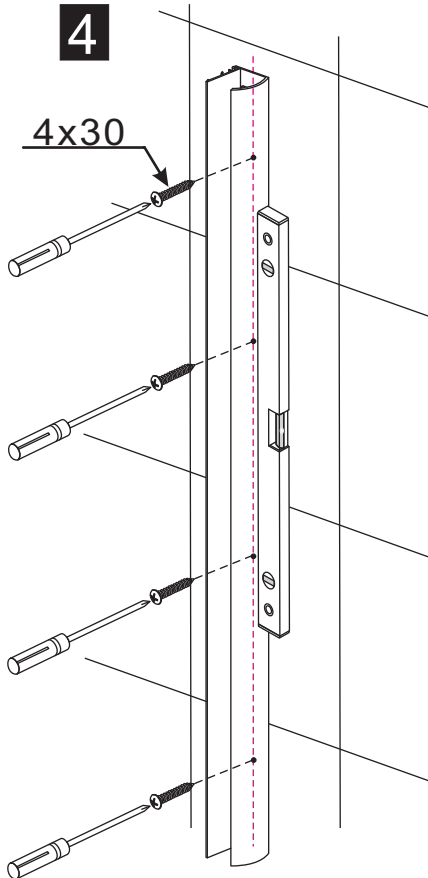
2

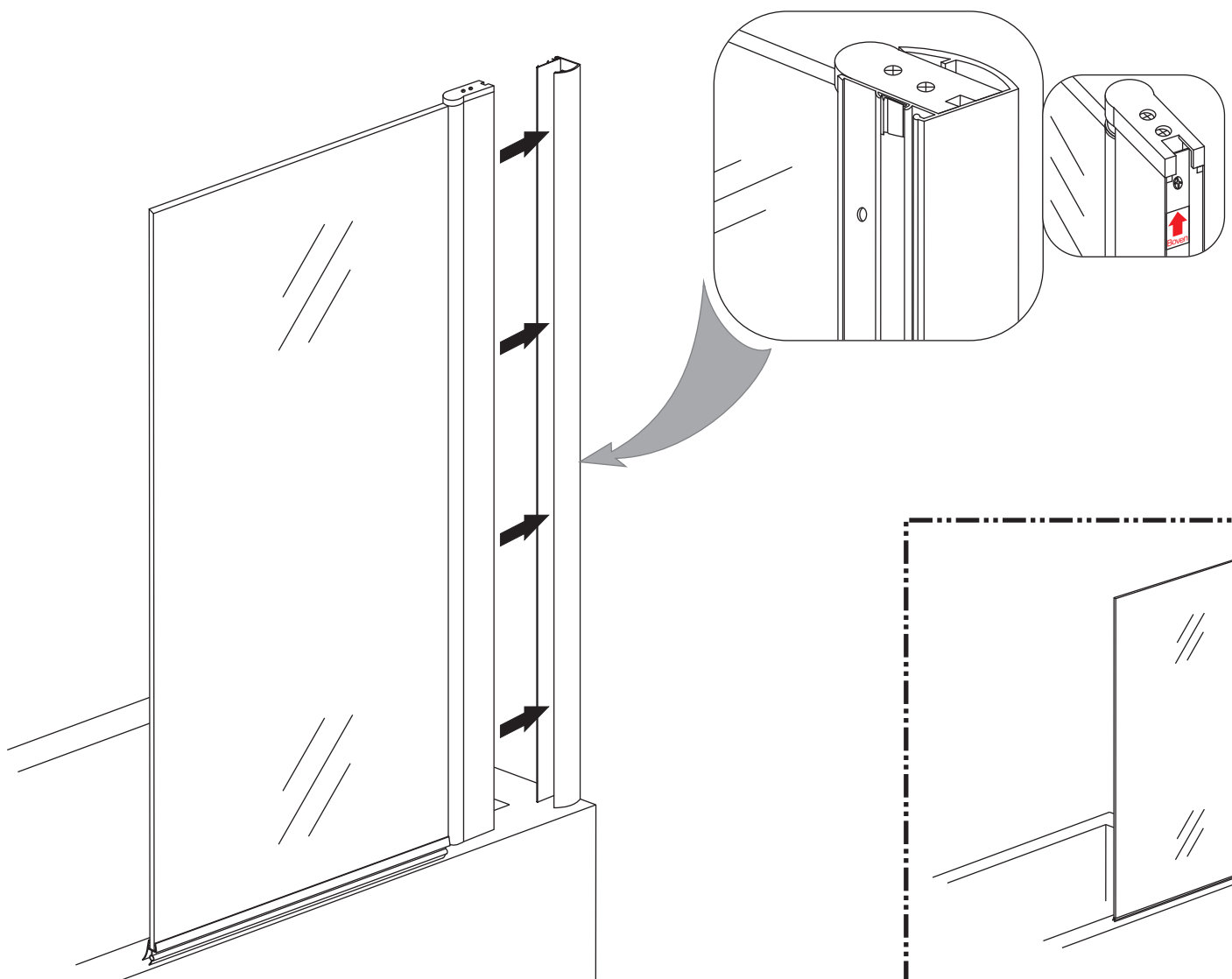
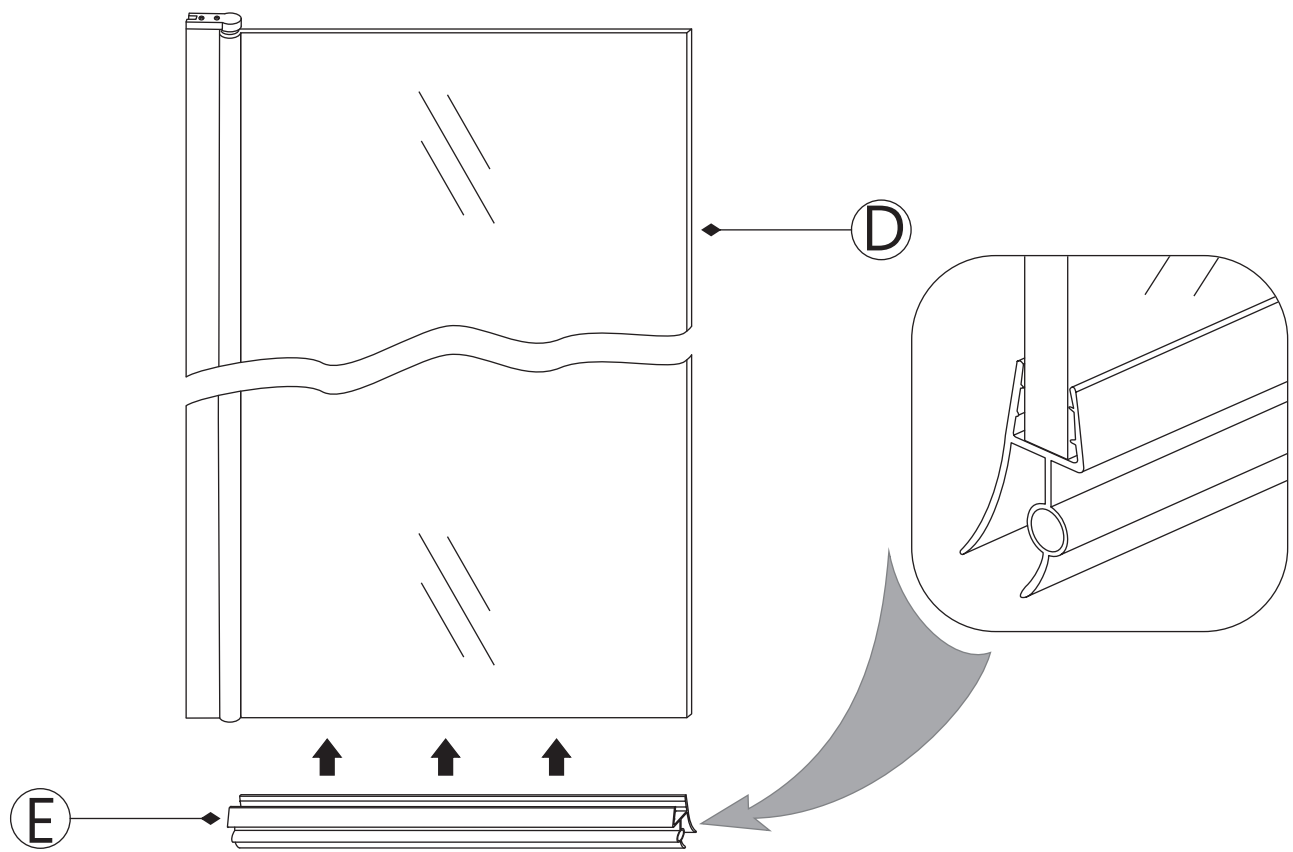


3

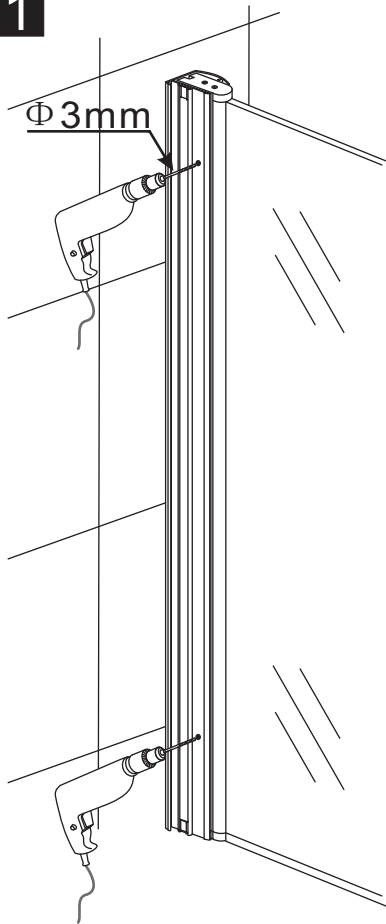


4

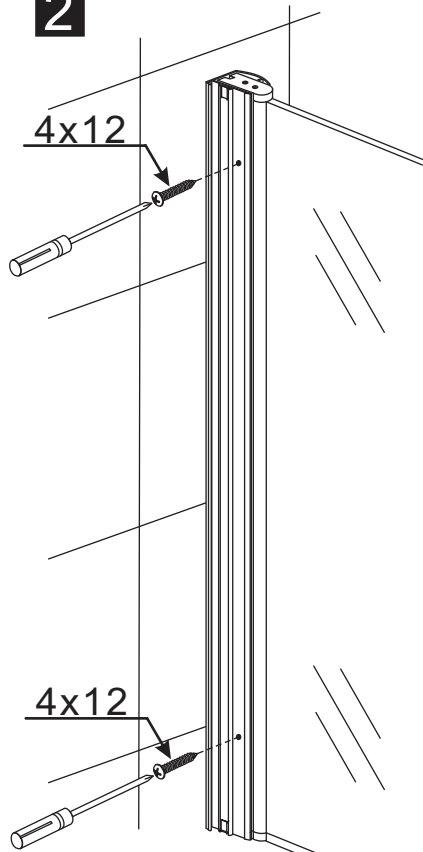




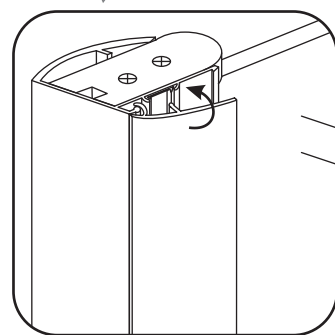
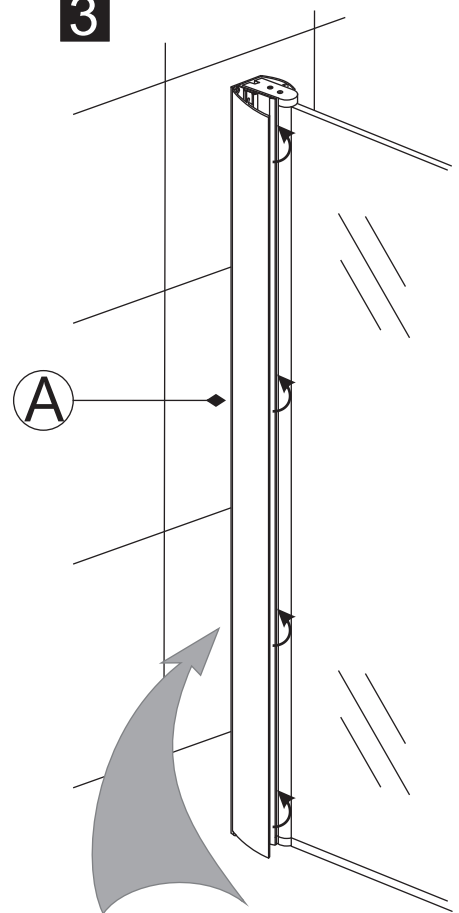
1



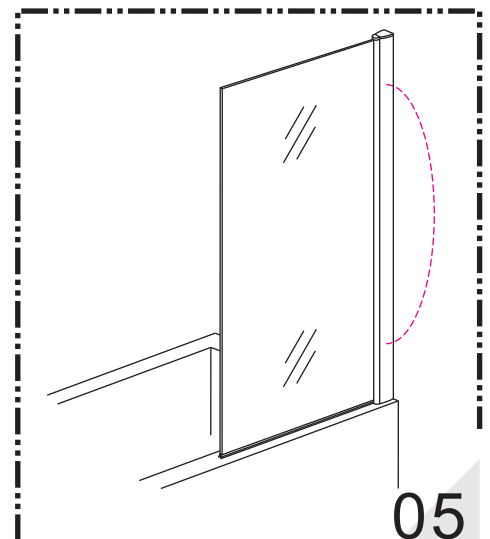
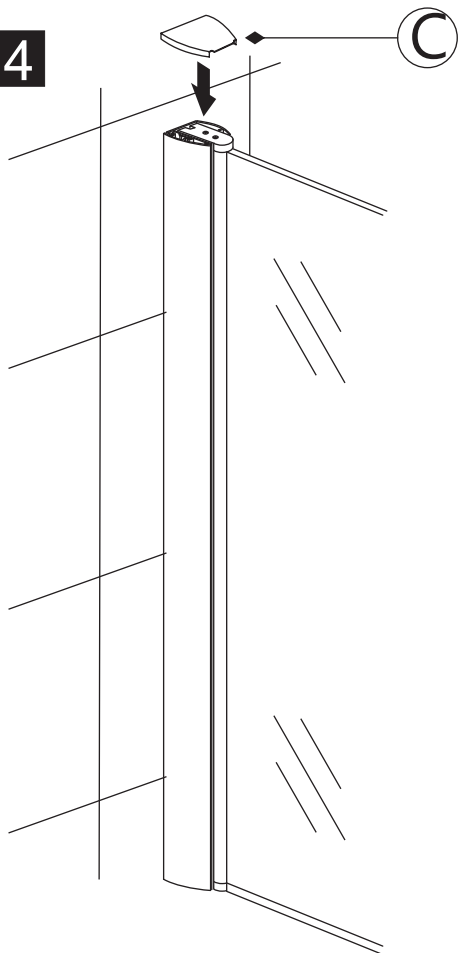
2

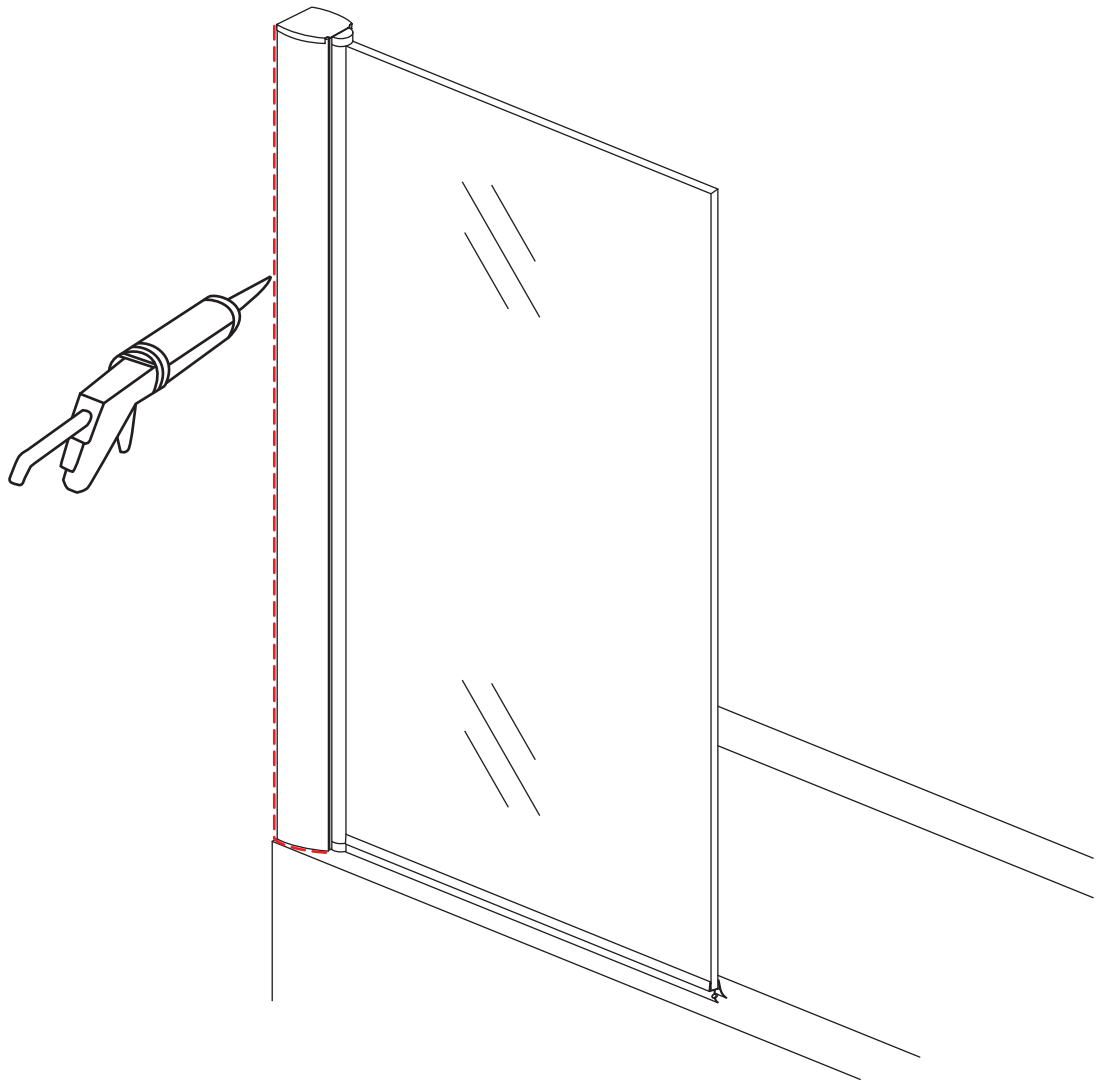


3



4





**Voorzie alleen de  
buitenzijde van de  
cabine van siliconenkit.**

