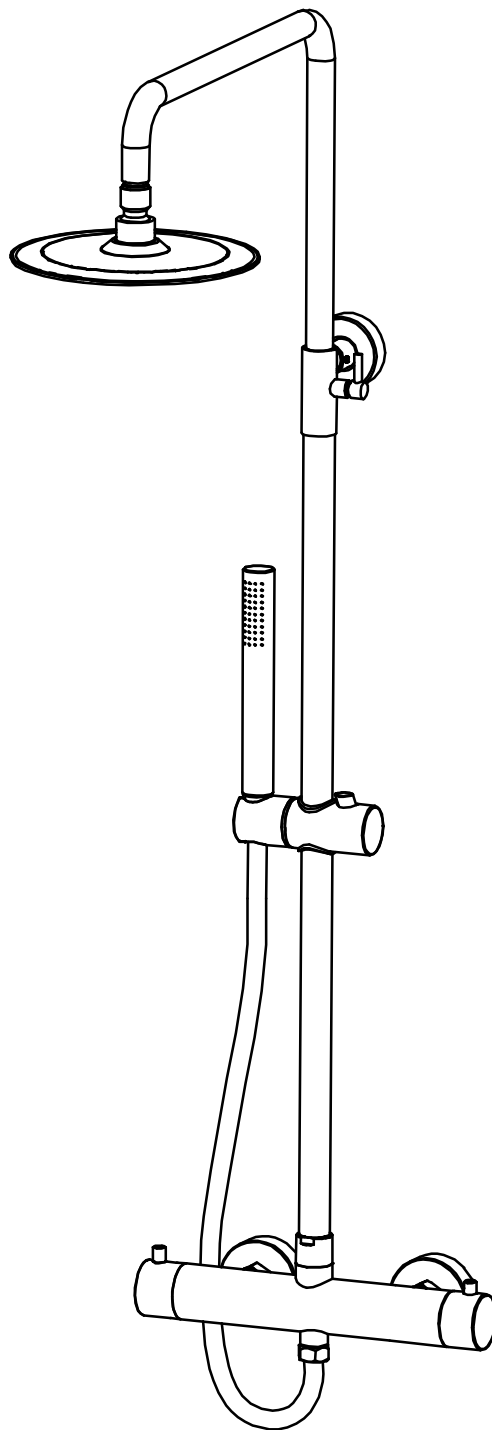


Handleiding

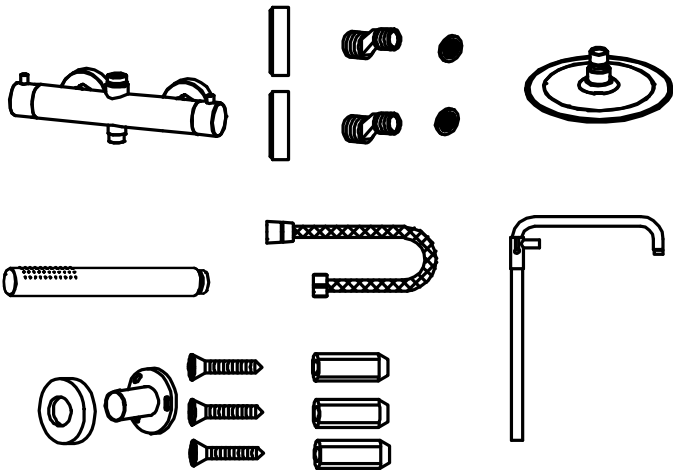


RVS DOUCHE-OPBOUWSET + THERMOSTAATKRAAN Installatie & onderhoud

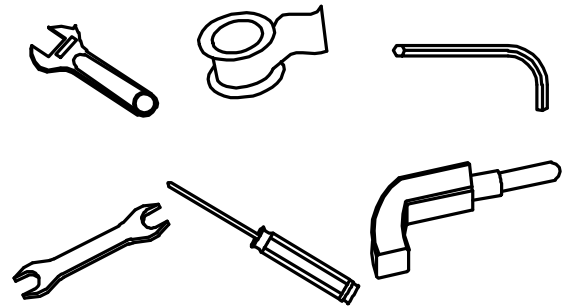


INSTALLATIE INSTRUCTIE

DOUCHE-OPBOUWSET + THERMOSTATKRAAN



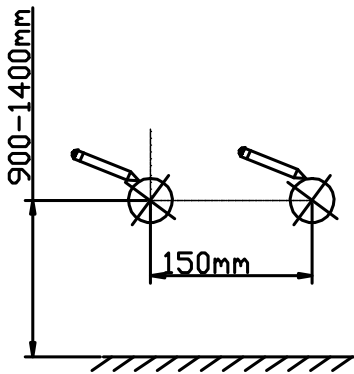
Onderdelen



Benodigheden

STAPPENPLAN KRAANINSTALLATIE

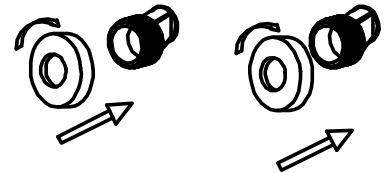
STAP 1



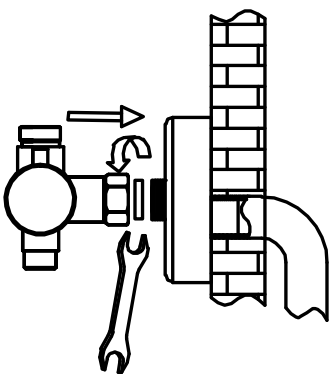
STAP 2



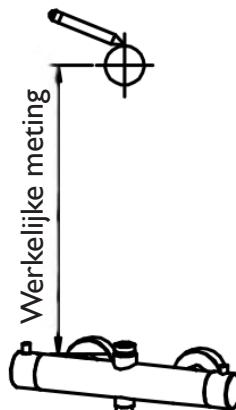
STAP 3



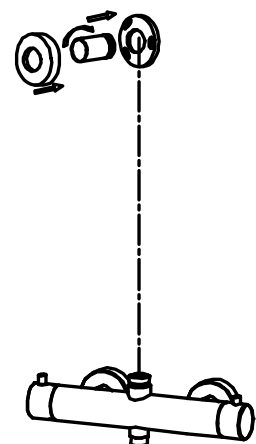
STAP 4



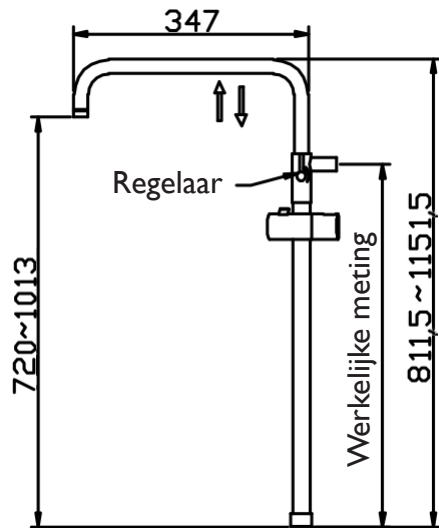
STAP 5



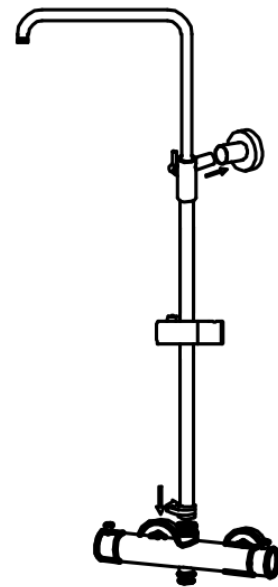
STAP 6



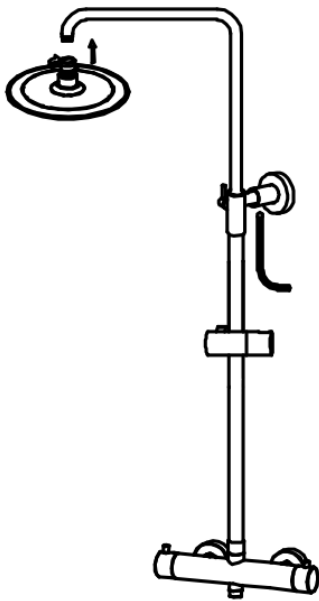
STAP 7



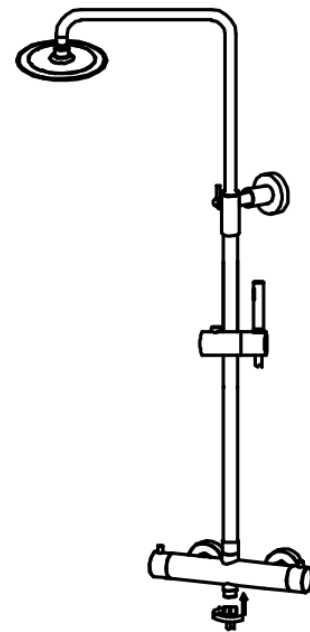
STAP 8



STAP 9



STAP 10



BELANGRIJK

Gelieve de leidingen eerst goed door te spoelen om alle vuiligheid te verwijderen alvorens de kraan te installeren. Gebruik het juiste gereedschap indien de kraan uit elkaar gehaald dient te worden. Alvorens dit te doen dient u eerst de hoofdwatleiding af te sluiten.

5 JAAR FABRIEKSGARANTIE

Onze producten zijn gefabriceerd onder de hoogste kwaliteitsnormen en vakmanschap. Wij garanderen deze kranen vrij van lekkages en fabrieksfouten gedurende 5 jaar. Indien er onverhoopt toch iets voorvalt zullen wij de vervangende onderdelen kostenloos ter beschikking stellen om de mengkraan weer 100% te laten functioneren.

Deze garantieperiode gaat in vanaf de datum van aankoop, zoals vermeld staat op de aankoopbon. De garantiebepalingen gelden uitsluitend voor eindgebruikers. De schade die een andere oorzaak heeft dan materiaalfouten of constructiefouten vallen niet onder de garantie. Bijvoorbeeld bij ondeskundige installatie, achterstallig onderhoud, chemische of mechanische oorzaken van buitenaf en ondeskundig gebruik.