



# ROMBO

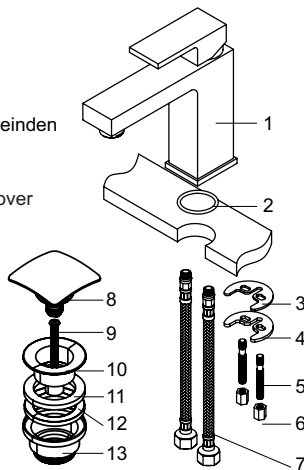
WASTAFELMENGKRAAN

WIESBADEN  
SANITAIR



## Installeren:

1. Draai de draadeinden (5) in de kraan(1).
2. Zorg dat de O-ring (2) onder de kraan (1) zit
3. Schroef de 2 flexibele slangen (7) handvast in de kraan (1)
4. Plaats de mengkraan op zijn plek met de slangetjes en draadeinden door het gat.
5. Schuif nu aan de onderzijde van het blad eerst de rubberen "hoefijzervormige" pakking (3) en daarna de metalen ring (4) over de draadeinden (5) en zet het geheel vast met de lange meegeleverde schroeven (6).
6. Zorg wel tijdens het aandraaien dat de kraan op zijn plaats zit en de O-ring (2) goed afsluit.
7. Monteer nu de flexibele slangen (7) aan de waterleiding, waarmee rekening gehouden dat de koud-waterleiding rechts en de warm-waterleiding links zit.
8. Wanneer alles gemonteerd zit en aangedraaid, open de hoofdkraan en controleer de aansluitpunten op eventuele lekkages.
9. De mengkraan is nu klaar voor gebruik...
10. Monteer de klikwastec(8)



## ONDERHOUD EN GARANTIE

Draai eerst de hoofdkraan dicht en demonteer de hendel van de kraan (achter de bedieningshendel zit de imbus om de hendel los te draaien) en draai de grote ronde moer onder de hendel los.

Verwijder de cartouche.

Maak de binnenzijde schoon van kalk en vuil met warm water.

Smeer een beetje vet op de O-ringen en plaats voorzichtig de cartouche weer op zijn plaats.

Draai de grote ronde moer weer goed aan. Open de waterleiding en controleer de kraan op lekkages.

Wanneer er water druppelt draai de moer nog iets aan. Let op: "vast is vast"!!

Gebruik wel een KIWA gekeurd vet om vervuiling van het drinkwater te voorkomen.

Let wel op dat de O-ringen niet verschoven zijn.

Omdat het oppervlak met de modernste technieken is aangebracht kan het nog steeds voorkomen dat deze aangetast wordt wanneer deze kraan niet op de juiste manier gereinigd wordt.

De oppervlaktes van de mengkraan dienen uitsluitend met een zachte, schone en vochtige doek gereinigd te worden.

Absoluut geen agressieve middelen mogen in contact komen met de mengkraan anders vervalt de garantie.

\*\* FABRIEKSGARANTIE: 5 JAAR \*\*  
(garantie uitsluitend op fabrieksfouten)