

Lima vrijstaande badmengkraan waterval compleet chroom Installatie & Onderhoud

Specificatie:

Minimum waterdruk 0,5 bar

Maximale waterdruk 5,0 bar

Het verschil in druk tussen de warm- en koud waterleiding mag niet meer zijn dan 2 Bar. Wanneer dit wel het geval is dient men een drukreducerventiel aan te brengen.

De kraan functioneert het beste wanneer de waterdruk in de koud- en warm waterleiding gelijk is.

Wanneer de waterdruk hoger is dan 5 bar dient men een drukreducerventiel vóór de kraan te plaatsen.

Installatie:

Belangrijk: Voor montage eerst de leidingen schoonspoelen om vuil te verwijderen wat schadelijk is voor het binnenwerk van de mengkraan.

Sluit de hoofdwaterleiding af.

1. Bepaal zo nauwkeurig mogelijk waar de bodemplaat in de vloer komt en maak hiervoor ruimte in de vloer. (zie (3) voor de afmetingen)

2. prepareer het leidingwerk zodanig dat de warmwaterleiding aan de linkerkant zit. (rood gemarkeerd)

Zorg ervoor dat de aansluitingen met o-ringen van de kraan minimaal

10mm in de bodemplaat(16) past. Probeer de bodemplaat exact gelijk te houden met bovenzijde vloer.

3. Houdt de bodemplaat (16) op de juiste positie en markeer de gaten voor de fixatie van de bodemplaat(16)

4. Boor de gaten en plaats de pluggen (17).

5. Monteer de leidingen op de bodemplaat(16) en controleer op waterdichtheid

6. Zet de bodemplaat (16) vast met de schroeven(15) en de imbusleutel (12)

7. Draai de flexibele slangen (6) in de kraan (1).

Schuif de kraan in de buis (9) en

zorg ervoor dat de uiteinden van de slangen (6) door de warm en koud gaten van de buis(9) steken.

Let op: de heetwater slang is rood gemarkeerd en de koudwaterslang blauw

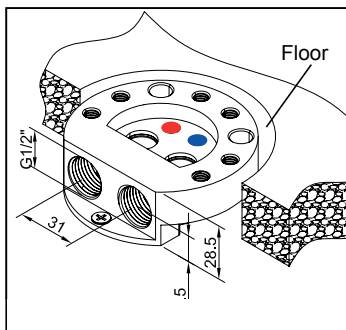
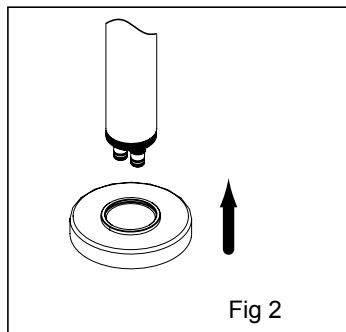
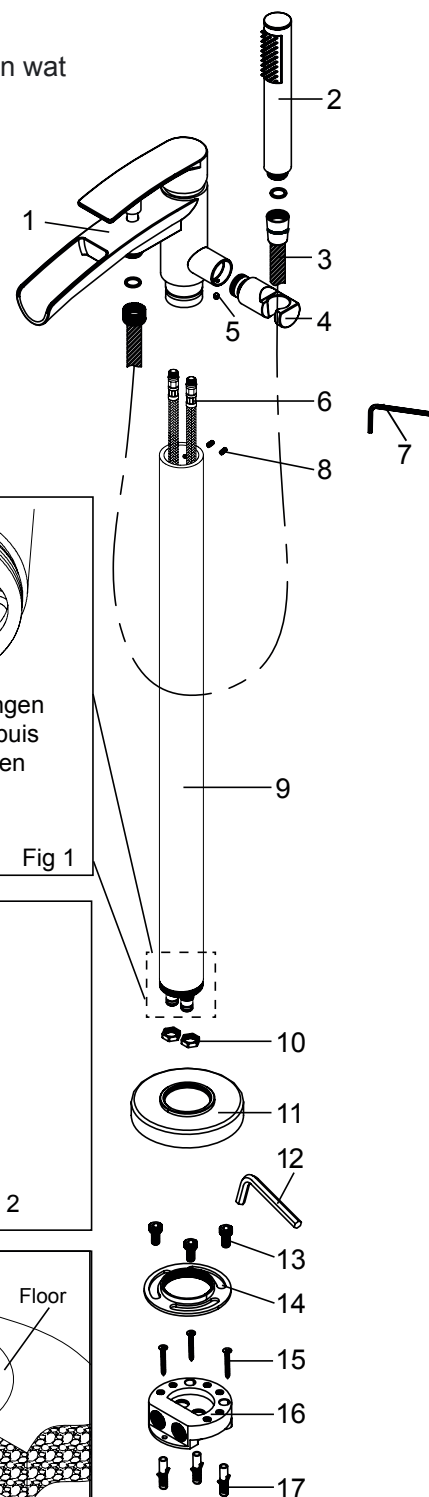
8. Fixeer de kraan (1) vast op de buis(9) mbv de twee schroefjes (8) en de imbusleutel (7)

9. De flexibele slangen (6) worden dmv de moeren (10) vastgezet op de bodemplaat

11. Schuif de roset (11) over de buis (9).

Zie Fig 2

12. Draai de grote moer(14) op de buis (9)



Lima vrijstaande badmengkraan waterval compleet chroom Installatie & Onderhoud

13. Plaats de handdouchehouder(4) op de kraan(1) en draai de imbuschroefjes (5) vast mbv de imbusleutel (7).
14. De gehele kraan kan nu op de bodemplaat(16) geplaatst worden. Doe dit voorzichtig om niet de koppelingen niet te beschadigen. Uiteraard dient u ervoor te zorgen dat de heetwaterslang aan de zijde van de heetwater zijde zit.
15. Draai de schroeven(13) in de bodemplaat (16) mbv de 6.0mm imbusleutel.
16. Schuif de roset (10) naar beneden tot over de bodemplaat.
17. Monteer de doucheslang aan de kraan en de handdouche met de meegeleverde pakkingen
VAST IS VAST!

Onderhoud:

Om ervoor te zorgen dat deze kraan in een mooie staat blijft deze uitsluitend schoonmaken met een zachte doek.

Agressieve schoonmaakmiddelen mogen onder geen enkele voorwaarden gebruikt worden.

Vermijd contact met oplosmiddelen.

Bewaar deze handleiding voor toekomstige referentie.