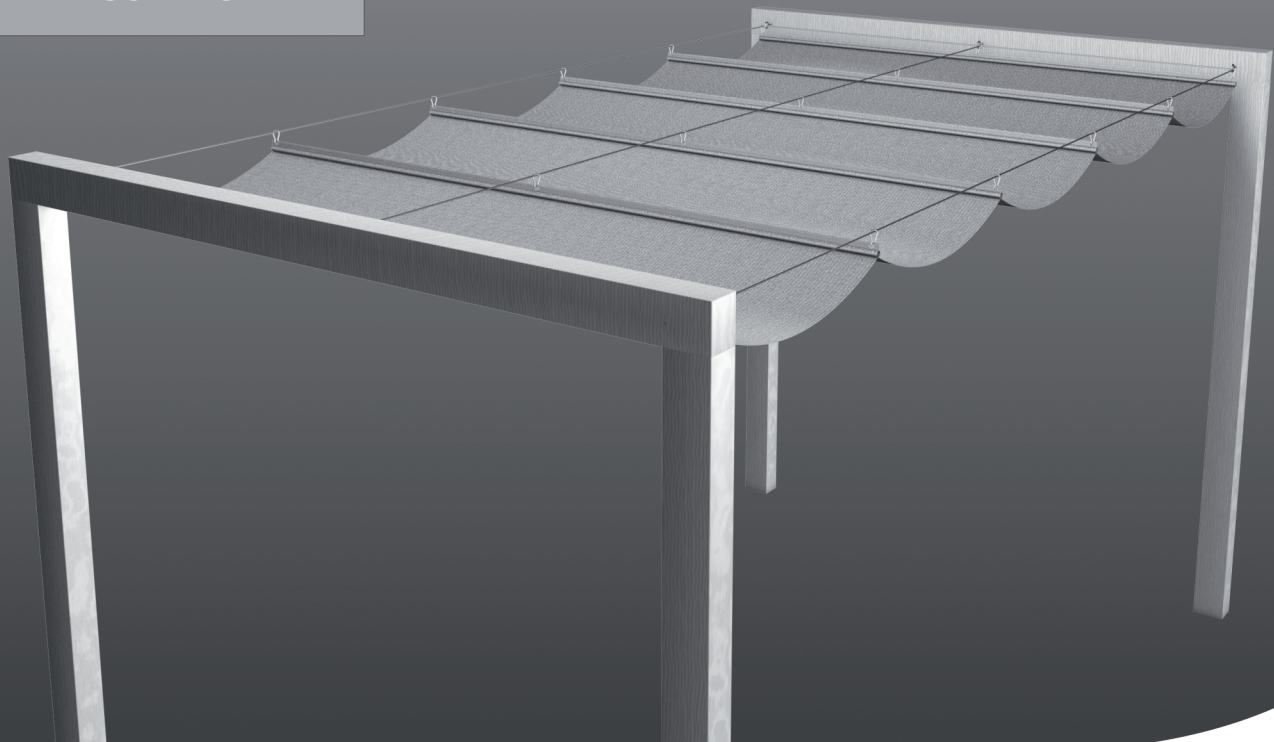


# Montage Instructie

MAATWERK

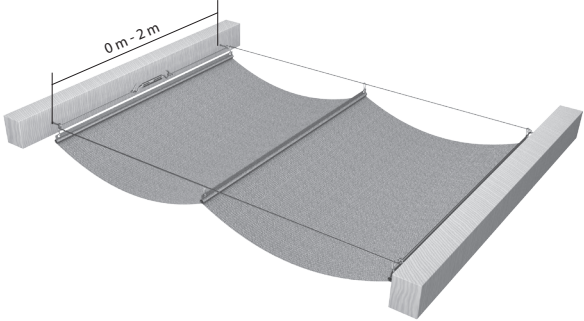
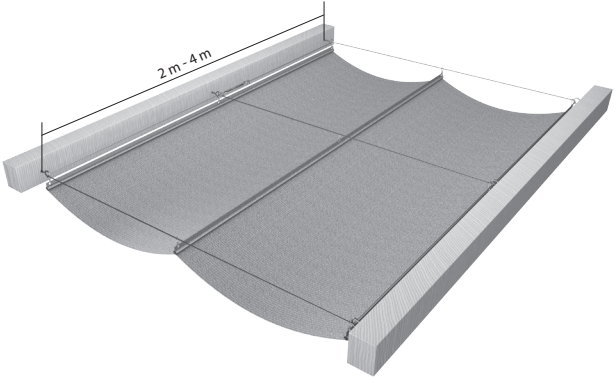
UITSCHUIFBAAR LAMELLENDOEK / HARMONICADOEK / WAVESAIL

[WWW.SUNNYSAIL.NL](http://WWW.SUNNYSAIL.NL)



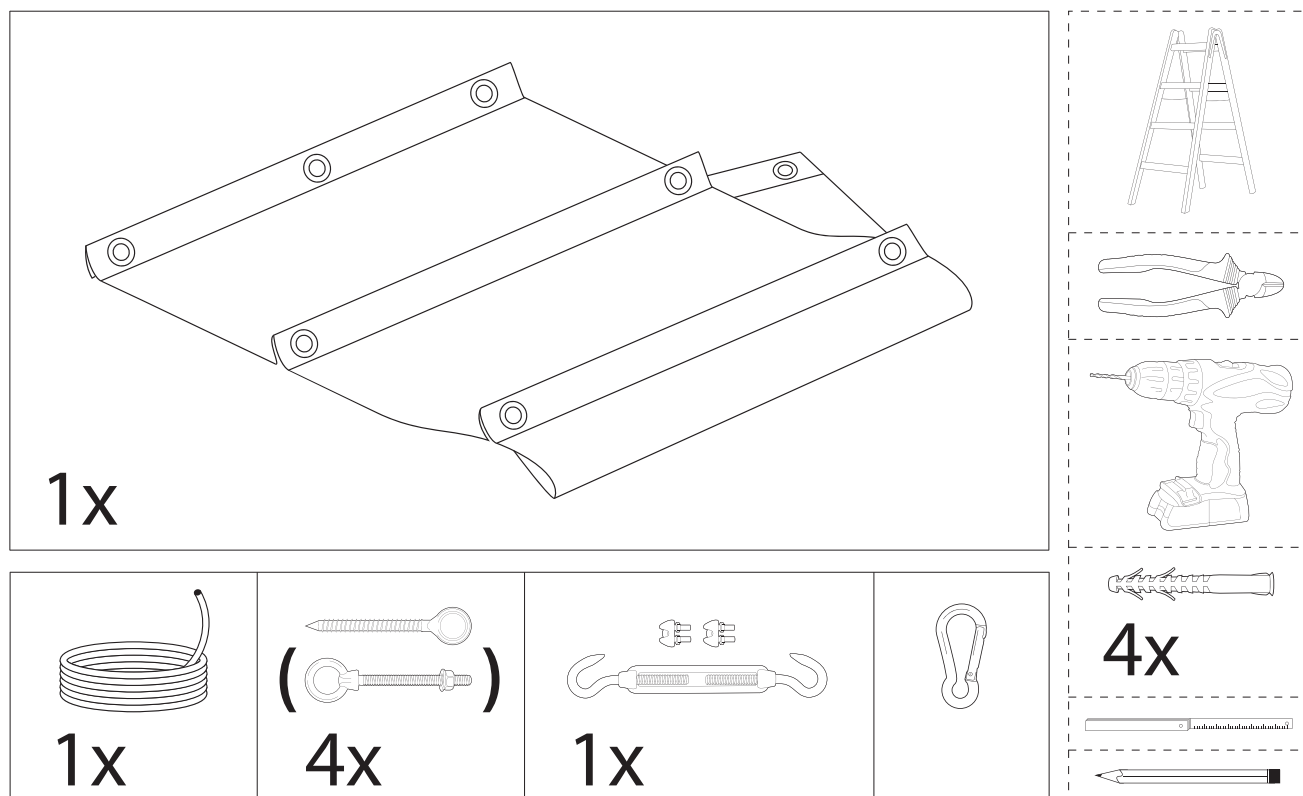
# Inhoudsopgave

Kies hier uw aangekochte product en ga naar de aangegeven pagina

0 m - 2 m (2 lengtedraden)..... Pagina 2, 4 - 7	2 m - 4 m (3 lengtedraden)..... Pagina 3, 8 - 12
	
Montage Varianten..... Pagina 3	

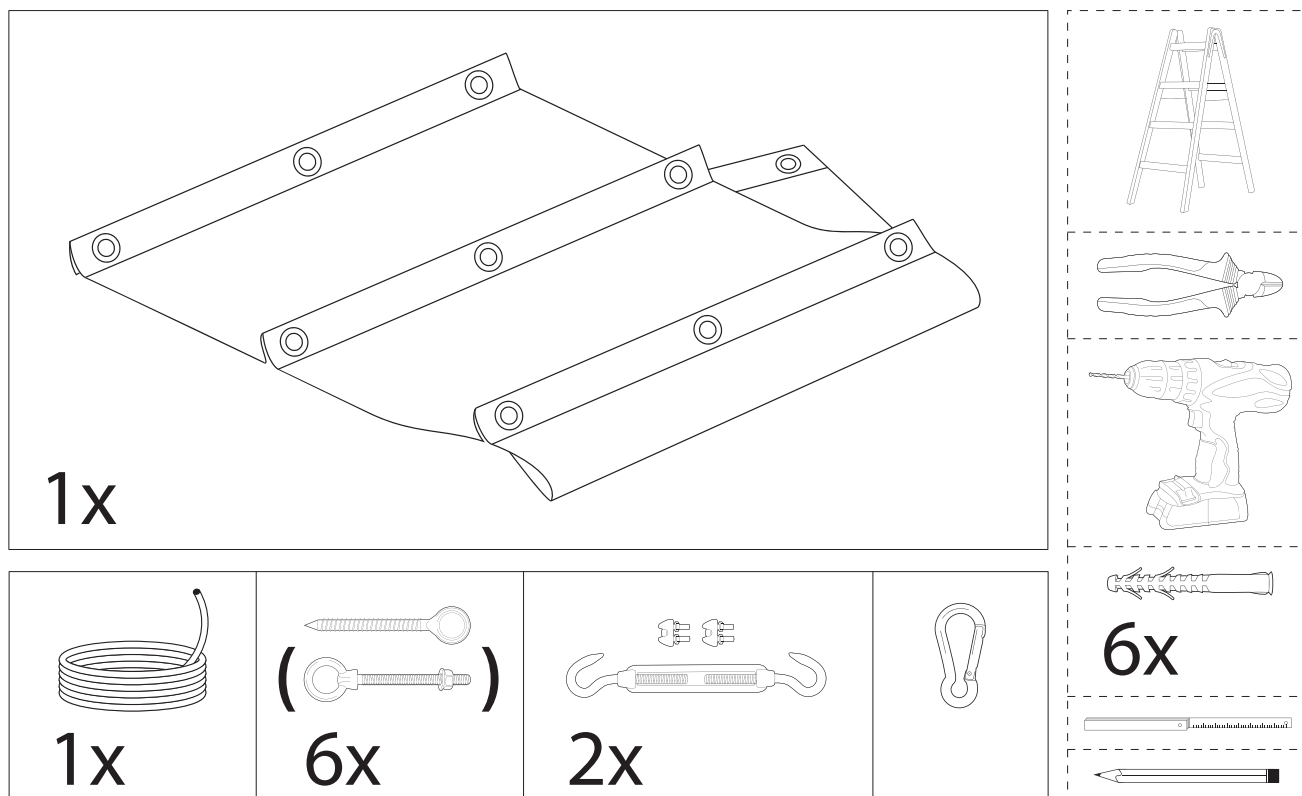
## PRODUCTOVERZICHT

Uitschuifbaar lamellendoek 0 m - 2 m ..... Pagina 5 - 8



### UW ONDERDELEN

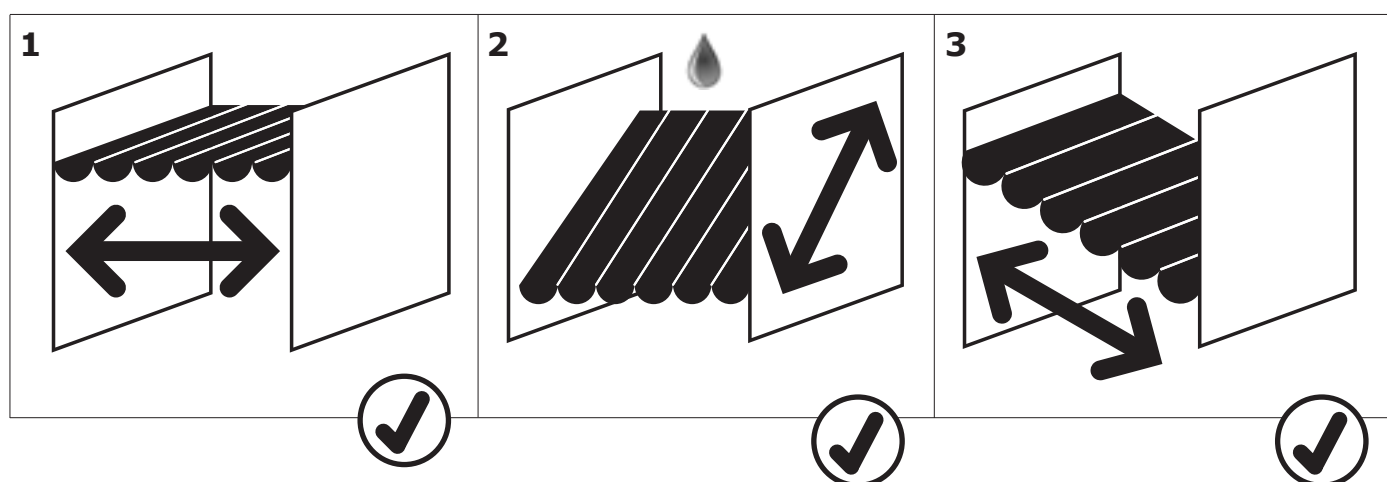
- 1 x uitschuifbaar lamellendoek
- 1 x 3 mm staalkabel
- 4 x oogmoeren
- 4 x pluggen
- 1 x spanset - 1 x spanhaak en 2 x staalkabelklemmen
- 1 x karabijnhaak M5 per oog



**UW ONDERDELEN**

- 1 x uitschuifbaar lamellendoek
- 1 x 3 mm staalkabel
- 6 x oogmoeren
- 6 x pluggen
- 2 x spanset - 2 x spanhaak en 4 x staalkabelklemmen
- 1 x karabijnhaak M5 per ring

## MONTAGE VARIANTEN



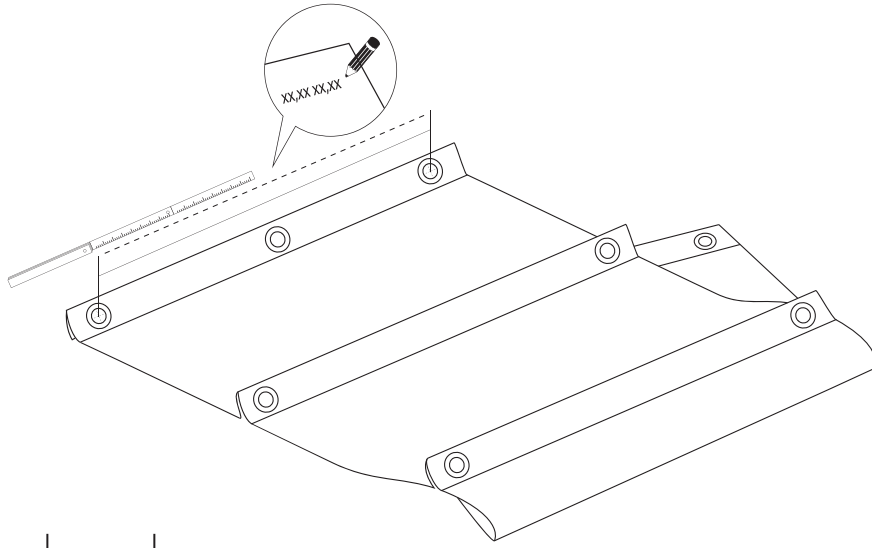
HET UITSCHUIFBAAR LAMELLEDOEK kunt u zoals hier boven afgebeeld monteren. Let er op dat de afmetingen parallel gelijk zijn en overeen dienen te komen met de maten van het doek! Het lamellendoek kan horizontaal, met afloop of oplopend worden gemonteerd. Een waterdicht lamellendoek dient altijd op minimaal 10% afschot in de breedte van het doek te worden gemonteerd, zoals op afbeelding 2, dit in verband met regenwaterafloop.

**BELANGRIJK!**

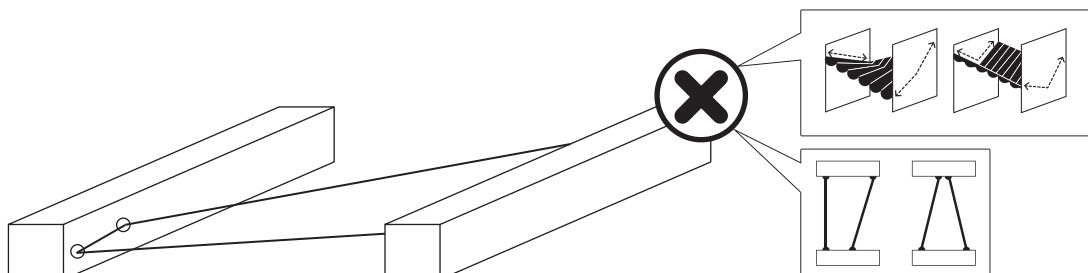
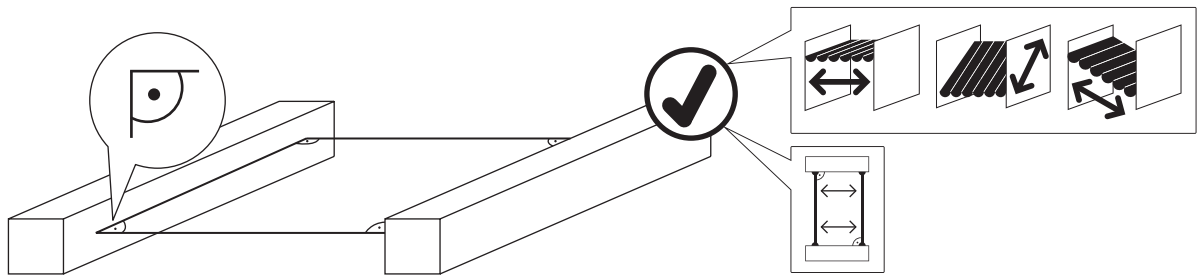
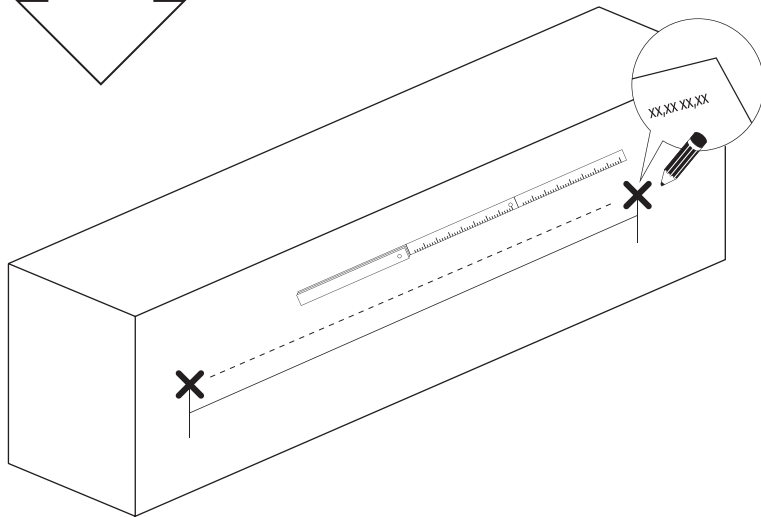
Lees de Montage instructie aandachtig door alvorens het doek te installeren. Bij vragen adviseren we u direct contact met ons op te nemen alvorens zelf te gaan monteren.

# MONTAGE INSTRUCTIE UITSCHUIFBAAR LAMELLENDOEK 0 m - 2 m (2 lengtekabels)

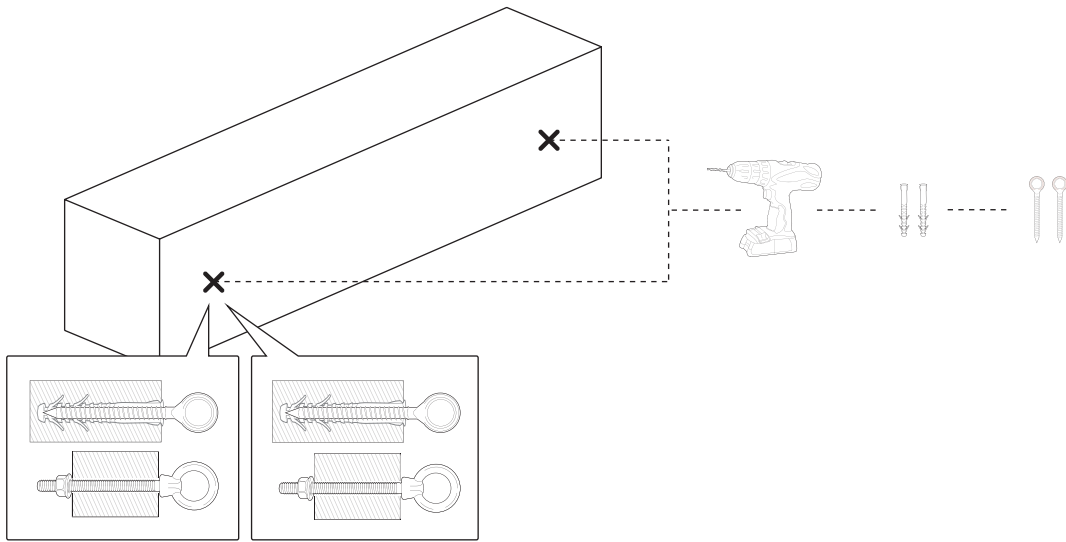
1



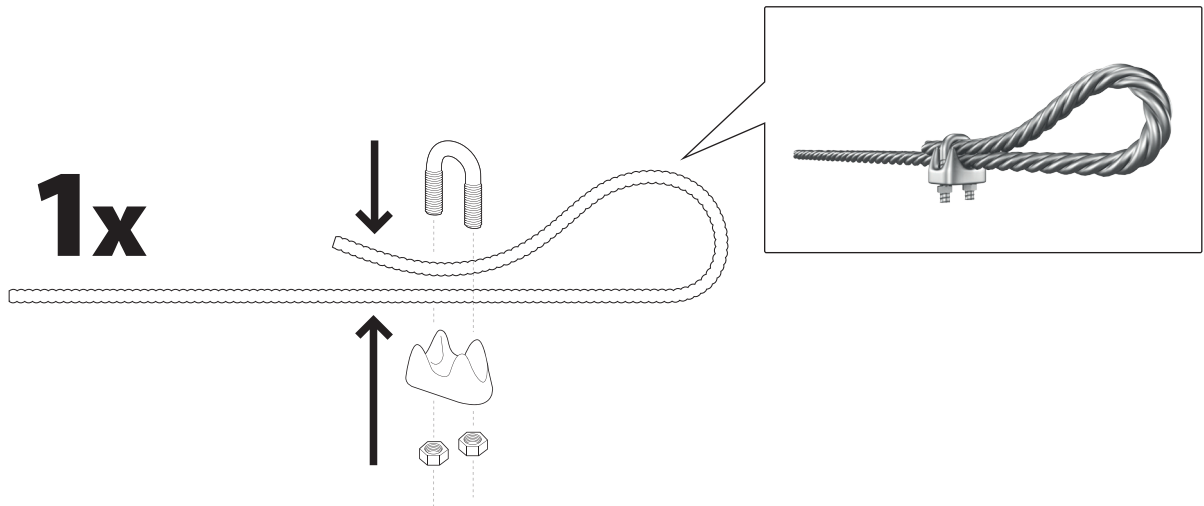
2



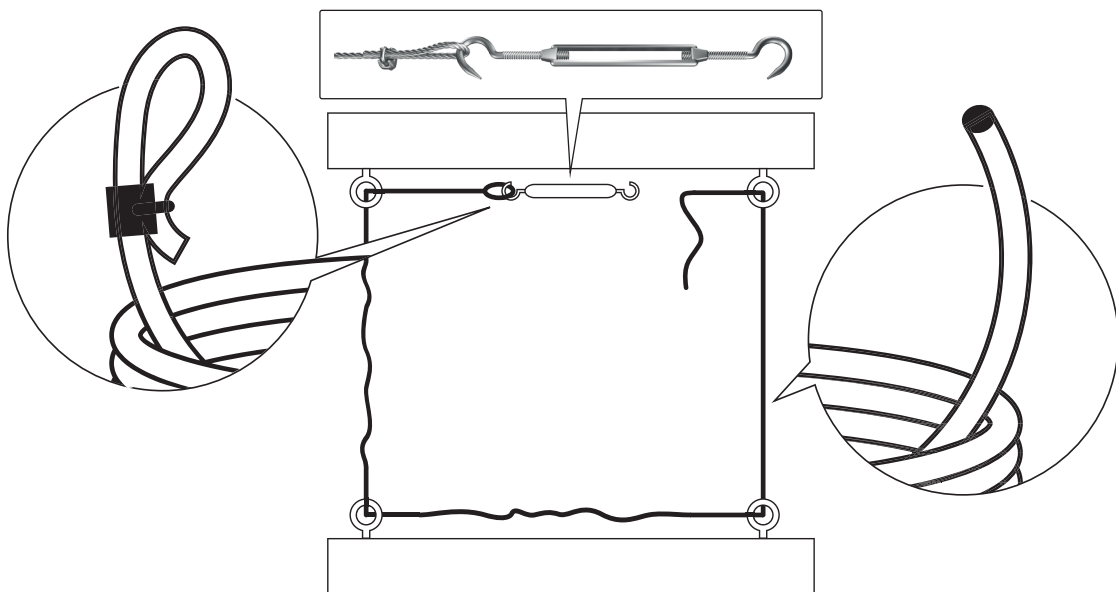
4



5

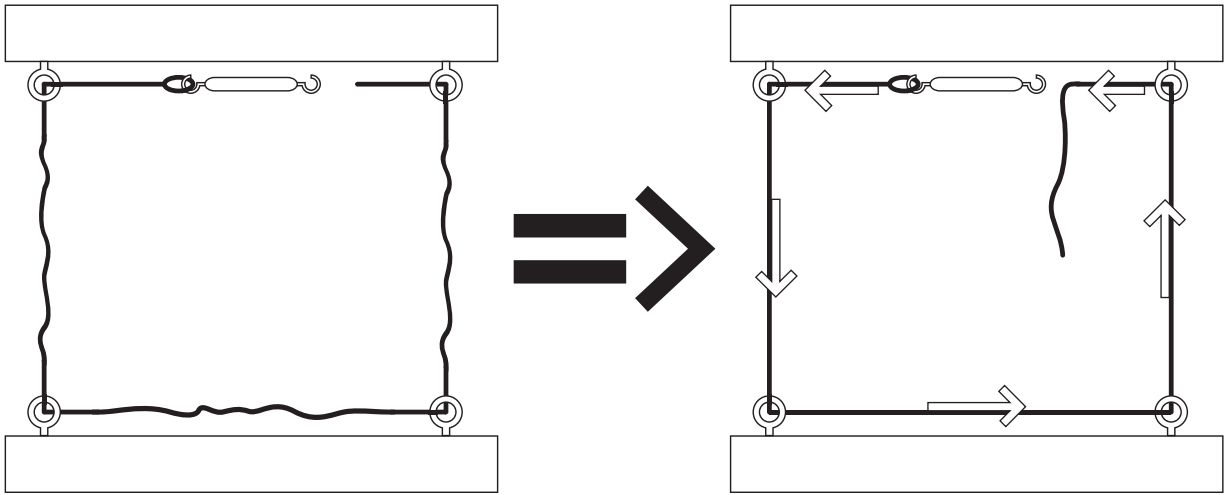


6

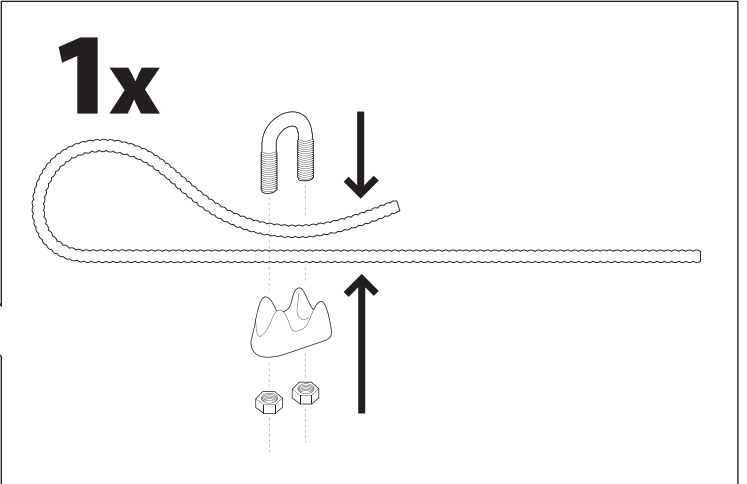
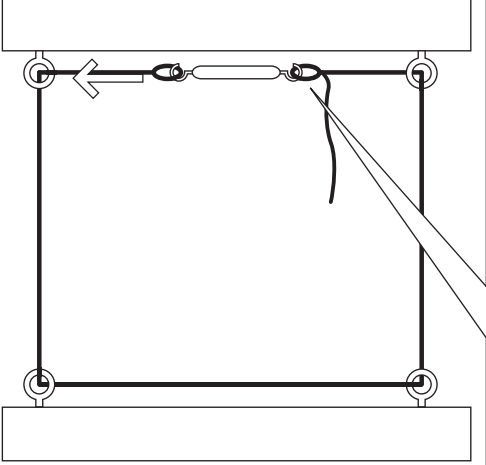


**BELANGRIJK!** De spanhaken dienen opgeschroefd ingehangen te worden om in de volgende stappen een optimale spanning te bereiken!

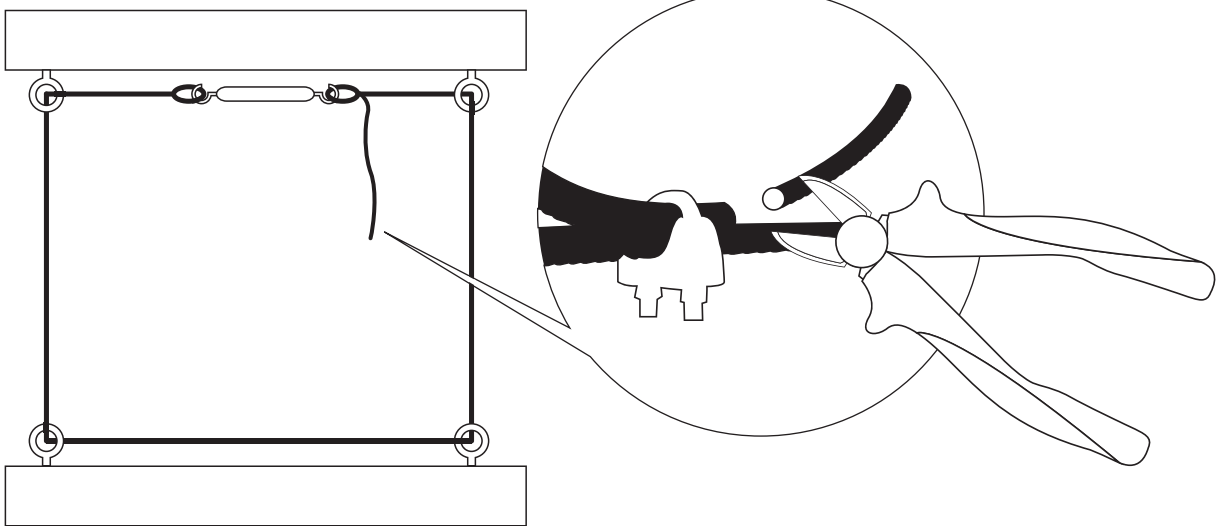
7



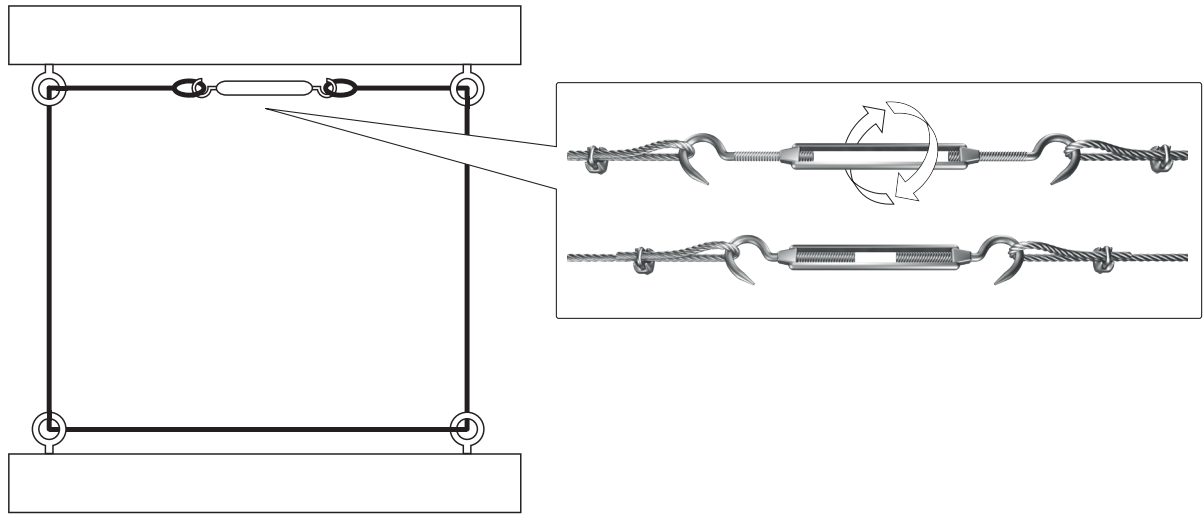
8



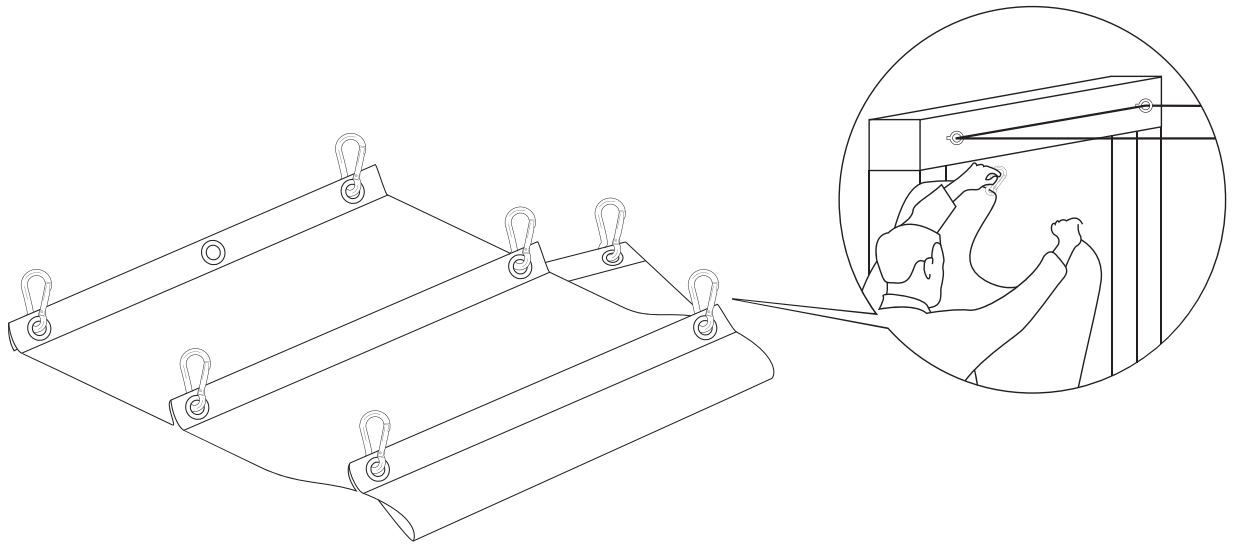
9



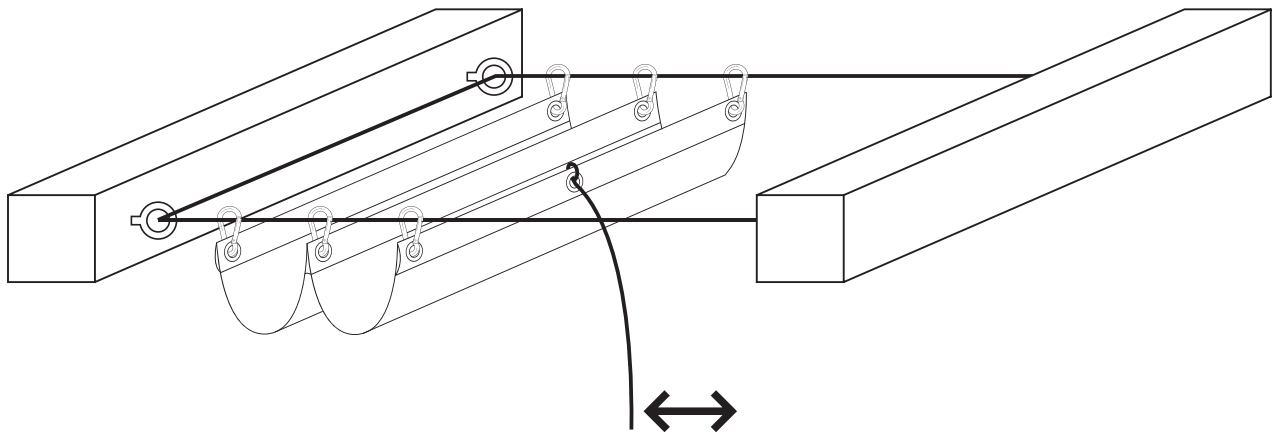
10



11



12



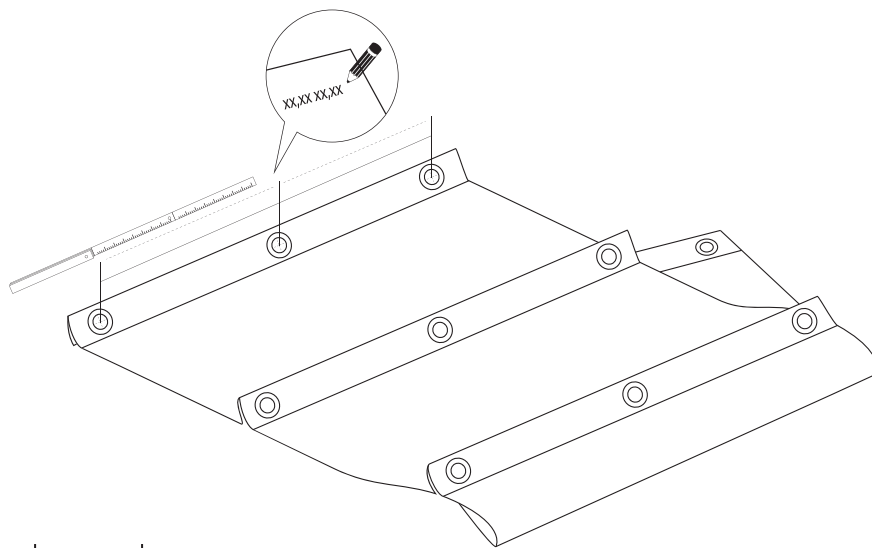
OPTIONEEL kunt u in de tunnels van de lamellen stabiliseringsbuizen plaatsen. Hiervoor kunnen wij ronde aluminium buizen met een maximale diameter van 2 cm adviseren.

Voor een gemakkelijke bediening kunt u ook een katrolset gebruiken, welke bij ons verkrijgbaar is.

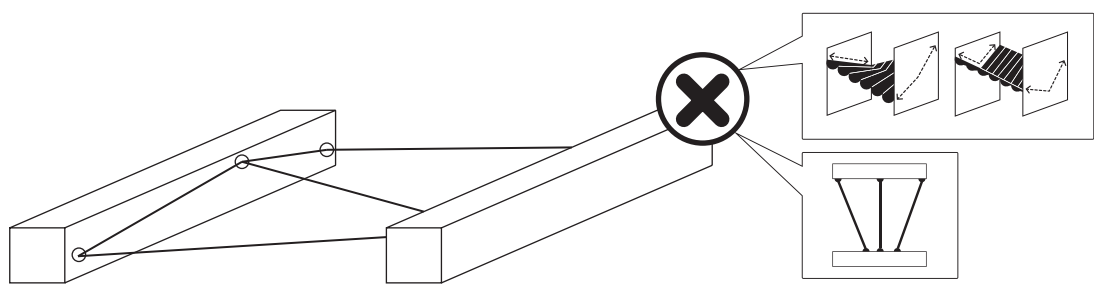
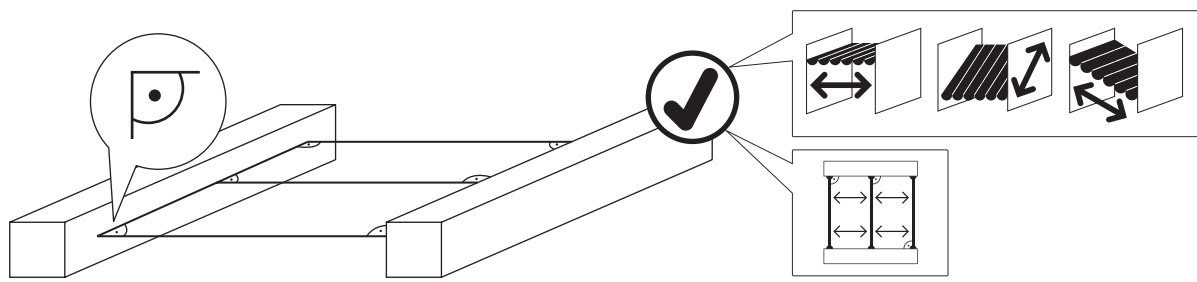
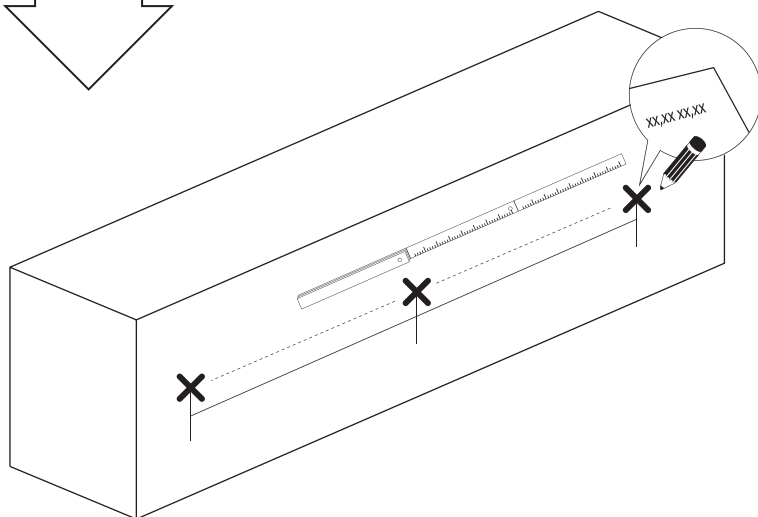
Veel plezier met uw aankoop!

# MONTAGE INSTRUCTIE UITSCHUIFBAAR LAMELLENDOEK 2 m - 4 m ( 3 lengtedraden)

1

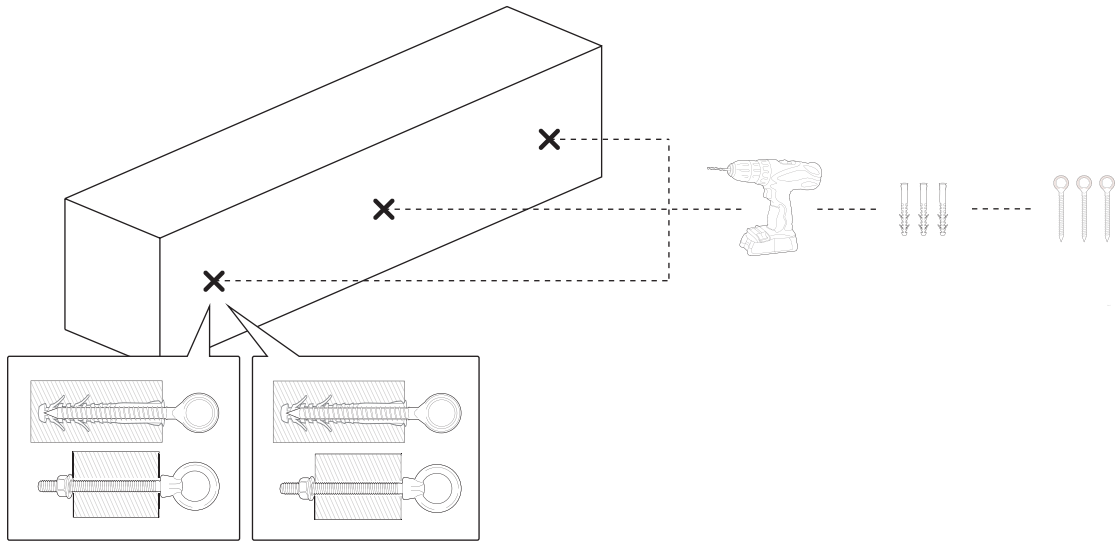


2

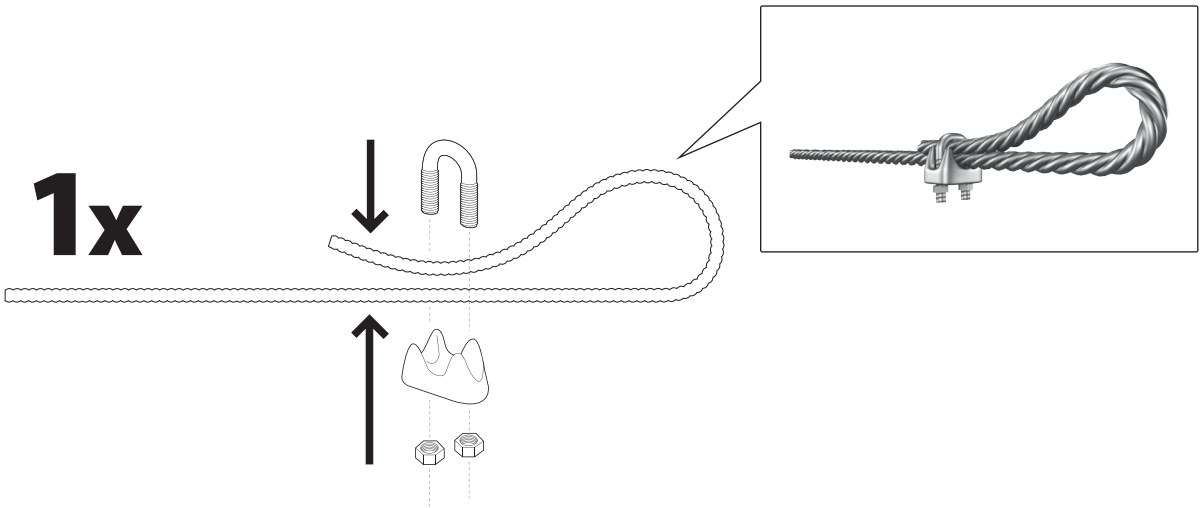




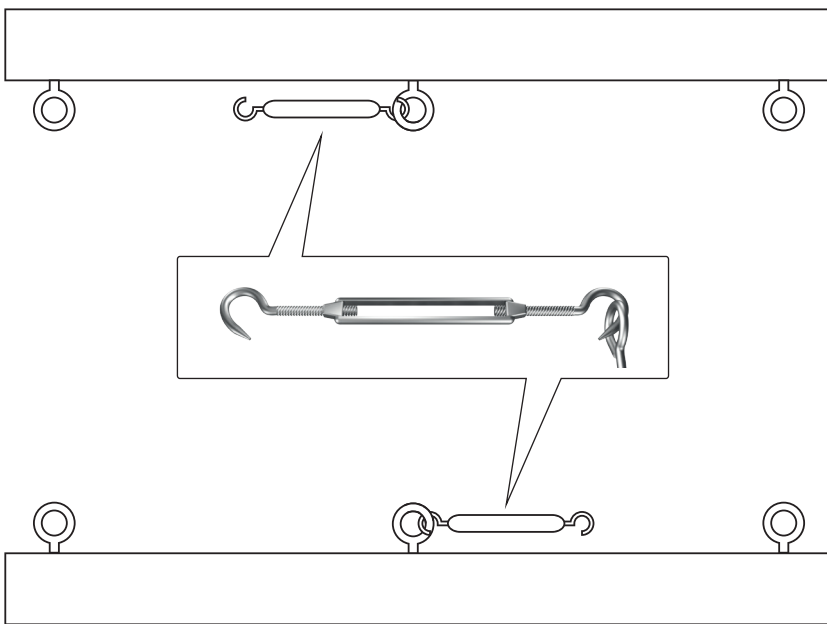
4



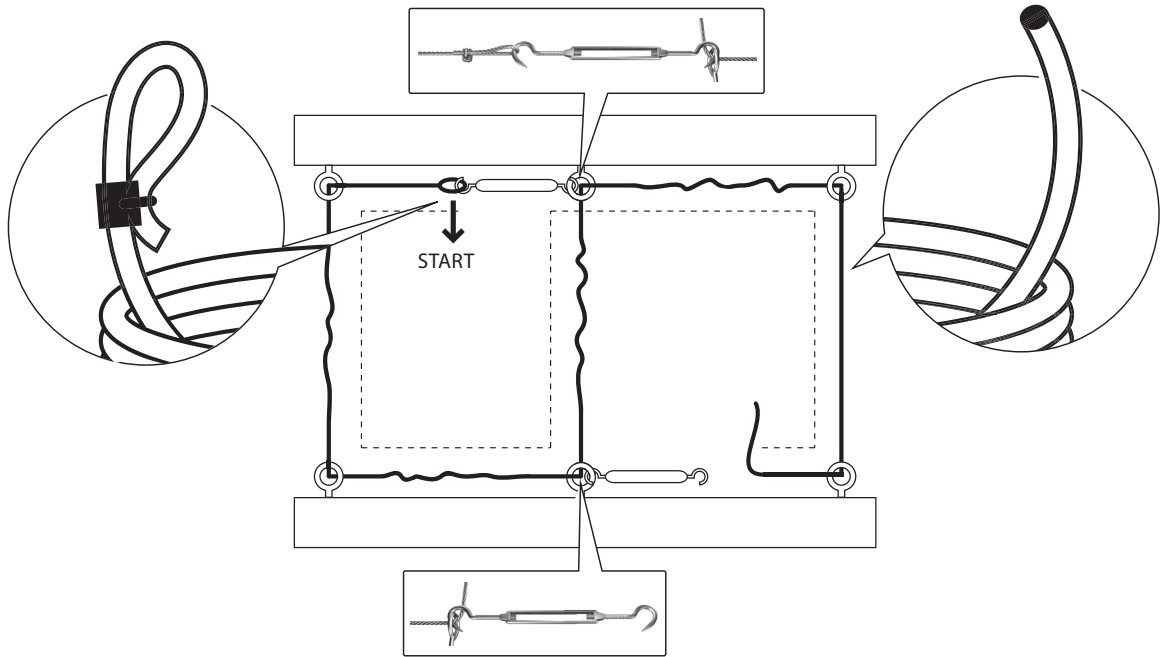
5



6

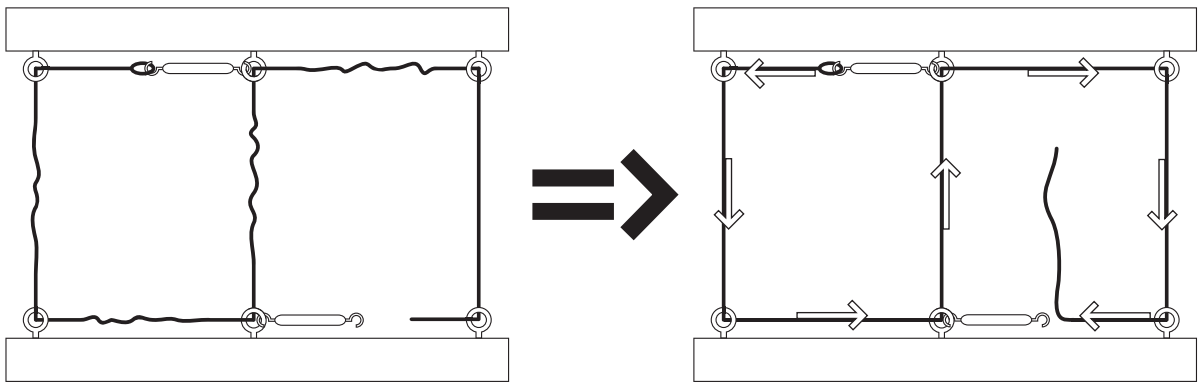


7

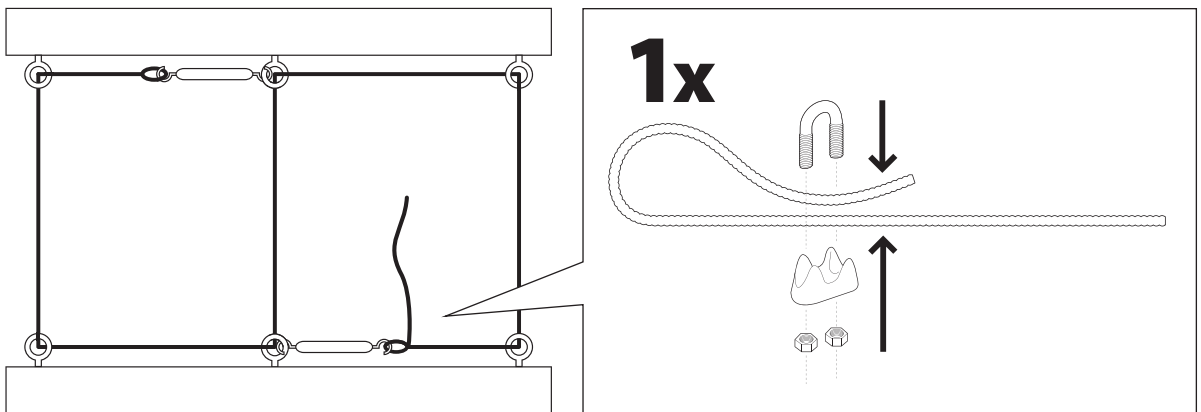


**BELANGRIJK!** De spanhaken dienen opengeschroefd ingehangen te worden, om in de volgende stappen een optimale spanning te bereiken!

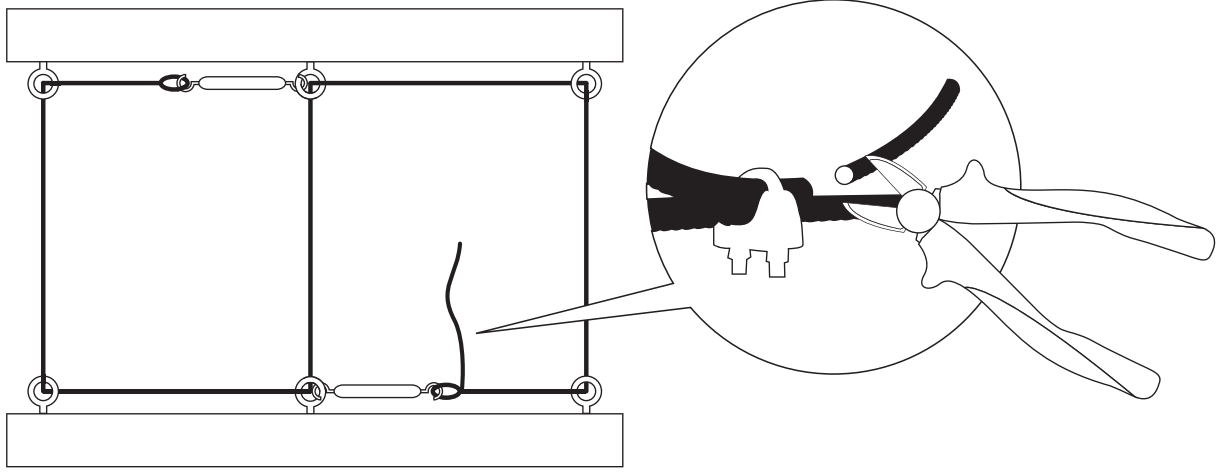
8



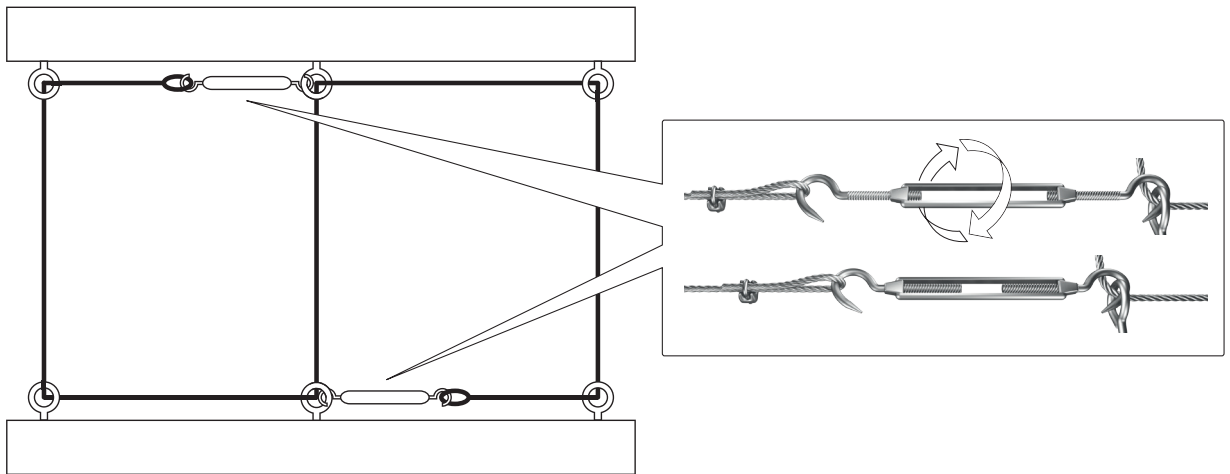
9



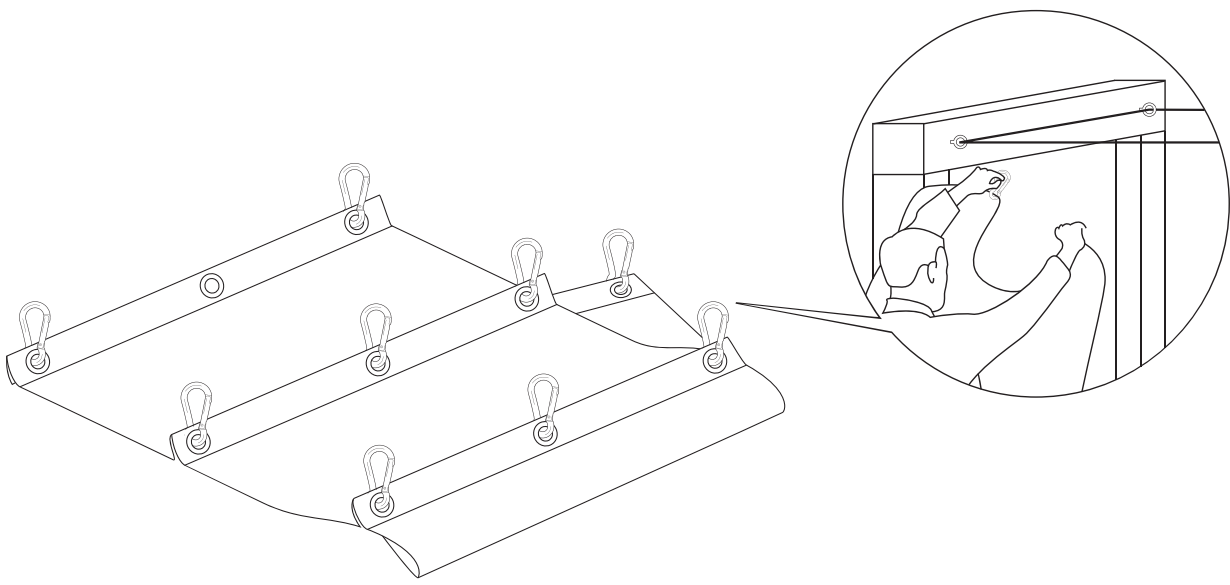
10



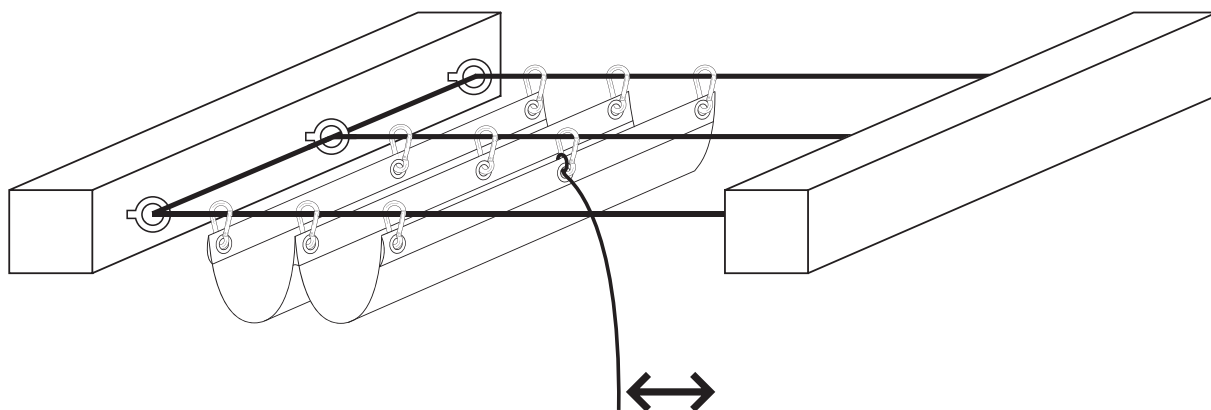
11



12



13



OPTIONEEL kunt u in de tunnels van de lamellen stabiliseringsbuizen plaatsen. Hiervoor kunnen wij ronde aluminium buizen met een maximale diameter van 2 cm adviseren.

Voor een gemakkelijke bediening kunt u ook een katrolset gebruiken, welke bij ons verkrijgbaar is.

Veel plezier met uw aankoop!

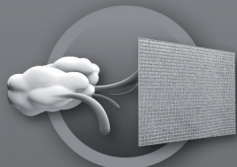
# SUNNYSAIL

## Outdoor Textiel op maat gemaakt!

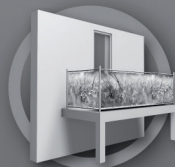
In een paar stappen naar individueel Outdoor  
Textiel. Bestellen via onze Nederlandse reseller [www.zonz.nl](http://www.zonz.nl)!



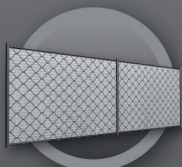
SICHTSCHUTZ



WINDSCHUTZ



BALKON-  
VERKLEIDUNGEN



ZAUNBLENDEN



SCHUTZ- UND  
ABDECKHAUBEN



WINTERSCHUTZ



SONNENSEGEL



RAFFBESCHATTUNGEN

**AUF MASS**  
GEFERTIGT!



Plaspack Netze GmbH  
Dr. Grobber-Straße 1, A-4690 Schwanenstadt, Austria  
Phone: +43 (0) 7673 / 2478-0, Fax: +43 (0) 7673 / 2478-266  
E-Mail: [sales@plaspack.at](mailto:sales@plaspack.at), [www.plaspack.eu](http://www.plaspack.eu)



[www.sunnysail.com](http://www.sunnysail.com)

**sunnysail**  
OUTDOOR-TEXTIL

[www.sunnysail.com](http://www.sunnysail.com)