

Plaatsing tips bij het maken van een terrasoverkapping. Dit is enkel een voorbeeld. U bent natuurlijk vrij om een eigen ontwerp toe te passen.

Benodigde gereedschappen:

- Klopboormachine/schroefmachine
- Waterpas
- Schop/grondboor
- Zaag en ijzerzaag
- Hamer
- Beitel
- Duimstok/rolmaat en potlood

Waar zijn de materialen in het bouwpakket voor:

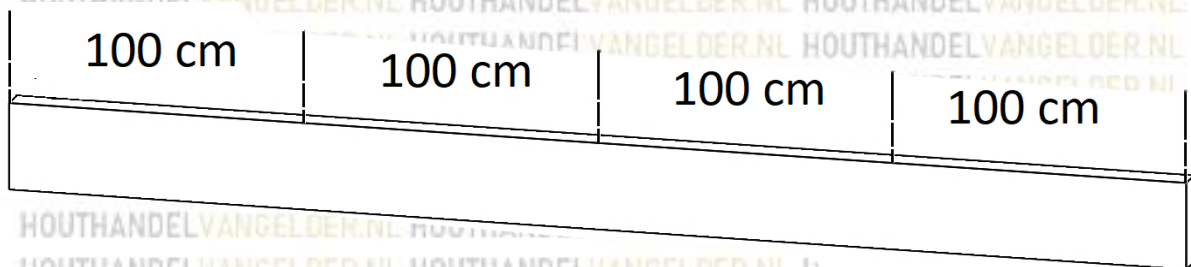
- Douglas balken 150x150mm.** Deze balken gebruikt u voor de staanders en voor de hoofdligger over de staanders.
- Douglas balken 50x150mm.** Deze balk plaatst u aan de hoge kant tegen de muur aan.
- Douglas balken 63x150mm.** Deze komen over de muurbalk en over de hoofdligger. (gording balken)
- Douglas balk 100x100mm.** Dit zijn de schoren.
- Douglas plank 22x200mm.** Dit is de gootplank.
- Paalpunten of ankers.** Deze worden onder de staanders geplaatst.
- Kozijn plug 10x112mm.** Deze gebruikt u om de muurbalk aan de muur te monteren.
- Slag pluggen 6x60mm.** Deze gebruikt u om het muurprofiel aan de muur te monteren.
- Teller kop schroeven 8x240mm.** Deze schroeven gebruikt u om de hoofdligger op de staanders te schroeven. En om de gording balken op de ligger te schroeven.
- Teller kop schroeven 8x80mm.** Paalpunt / poer vastmaken aan staander.
- Schroeven 6x140mm.** Deze schroeven gebruikt u om de Gording balk aan muurbalk
- Schroeven 6x120mm.** Deze schroeven gebruikt u om de schoren vast te zetten.
- Schroeven edelstaal 5x50** Deze gebruikt u om de gootplank te bevestigen.
- pvc-afsluitprofielen** Deze komen aan de onder zijde van de polycarbonaat platen.
- Tape open.** Deze komt aan de onder zijde van de polycarbonaat plaat.
- Tape dicht.** Deze komt aan de boven zijde van de polycarbonaat plaat.
- Tube kit.** Hiermee bevestigt u de pvc-afsluitprofielen aan de polycarbonaat-plaat.
- Polycarbonaat platen.** Dit zijn de dak platen.

Hieronder staat stap voor stap beschreven hoe u uw overkapping kunt maken:

Wij gaan in onderstaand voorbeeld uit van een veranda van 400x300cm met fijn bezaagd Douglas hout. Bij een geschaafde versie zijn de bovenstaande maten iets kleiner. Graag voor het inkepen even nameten!

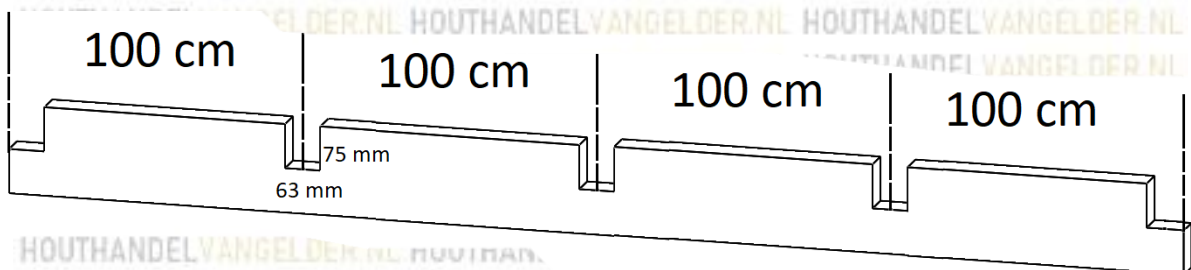
Stap 1. Op maat maken van de muurbalk

We beginnen met het inkepen van de muurbalk. Dit is in de meeste gevallen een balk van 50x150mm. U bepaald eerst de lengte van de veranda. Dit is in ons geval 400cm. De platen die later op de overkapping komen hebben een breedte van 98cm. Omdat de platen moeten kunnen "werken" (schuiven) houden wij een hartafstand van 100cm aan. U pakt nu een duimstok/rolmaat en zet over de totale lengte streepjes om de 100cm.



U haalt nu bij elk streepje klosjes van 63x75mm uit de balk. U begint dus bij het begin van de balk en haalt daar een klosje uit. Dan gaat u 100cm verder op en haalt daar op de hart afstand ook een klosje van 63x75mm uit. Let op: De afstand tussen de gaten is dus geen 100cm maar kleiner. Zo gaat u verder tot het einde.

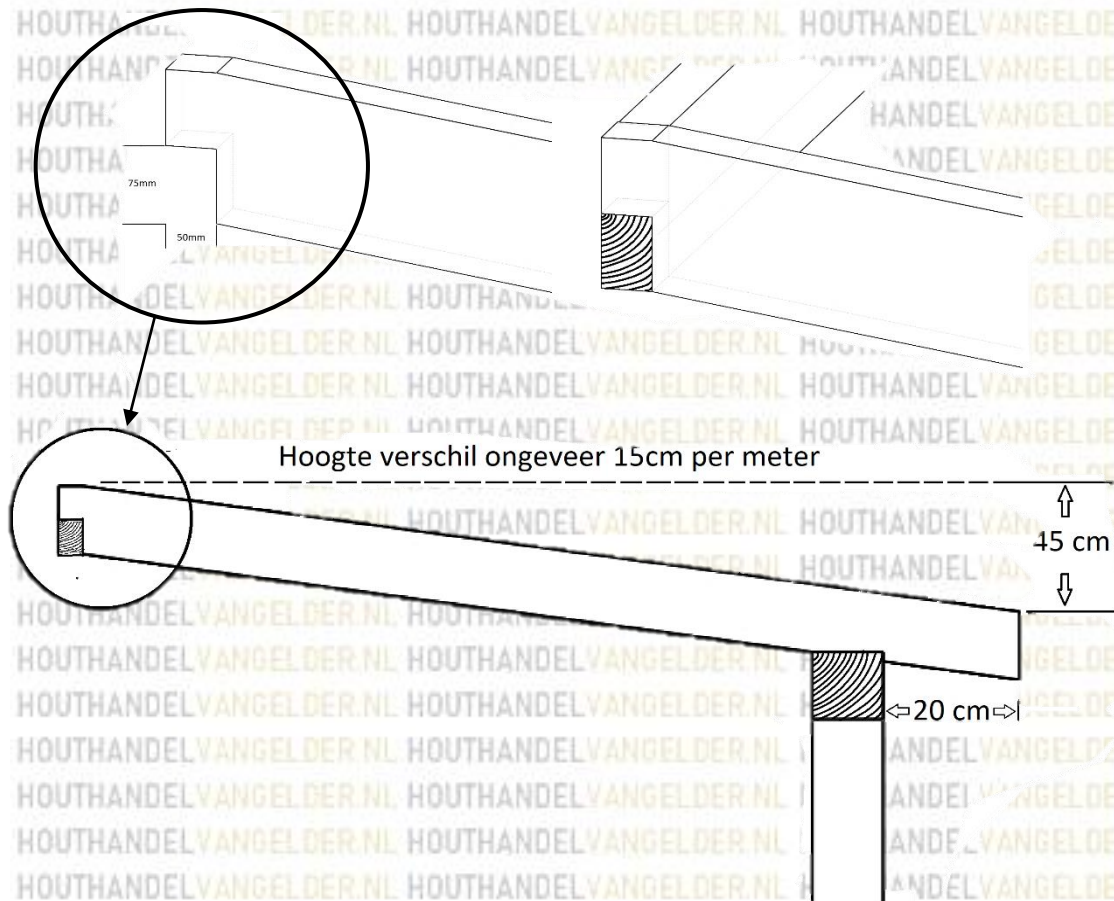
***Bij de geschaafde variant zijn de maten van de klosjes kleiner, deze in het werk opnemen.**



Stap 2. Op maat maken van de gording balken

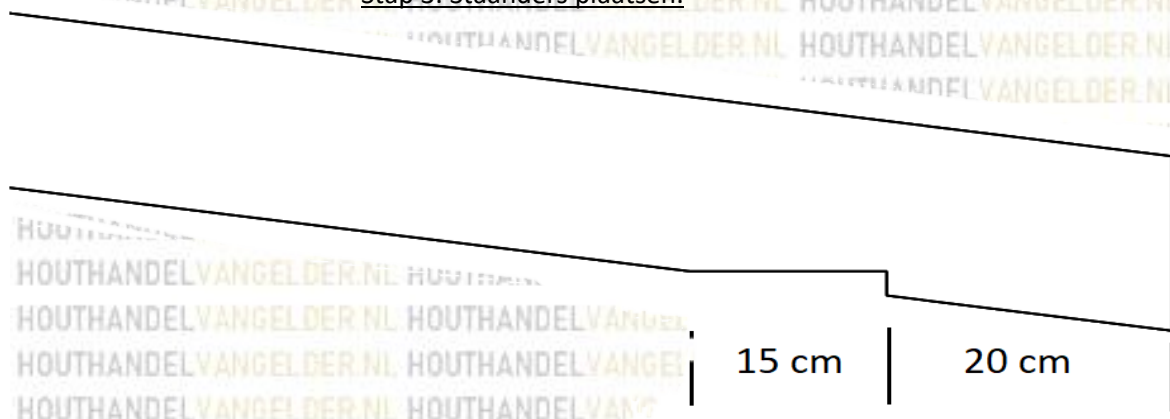
Inkepen van de gording balken. Dit zijn in de meeste gevallen balken van 63x150mm. De balken zaagt u aan 1 zijde uit volgens onderstaand voorbeeld. De schuinite die een polycarbonaat veranda moet hebben, is ongeveer 15 cm per meter. Aan de hand van deze gegevens kunt u de schuinite aftekenen op de balk. Als u 1 balk klaar heeft kunt u deze overtekenen op de andere balken.

***Bij de geschaafde variant zijn de maten van de inkepingen kleiner, deze in het werk opmeten.**



De andere zijde van de balk maakt u nu recht waardoor u een parallellogram krijgt. U kunt nu de balk inkepen op de plek waar deze over de hoofdligger heen valt. Wat meestal gedaan wordt is dat de balken ongeveer 20 cm doorsteken over de hoofdligger.

Stap 3. Staanders plaatsen.



U bepaalt eerst de diepte van de veranda.

De volgende hartafstanden kunnen aangehouden worden:

300cm: hartafstand staander → muur = 267 cm

350cm: hartafstand staander → muur = 317 cm

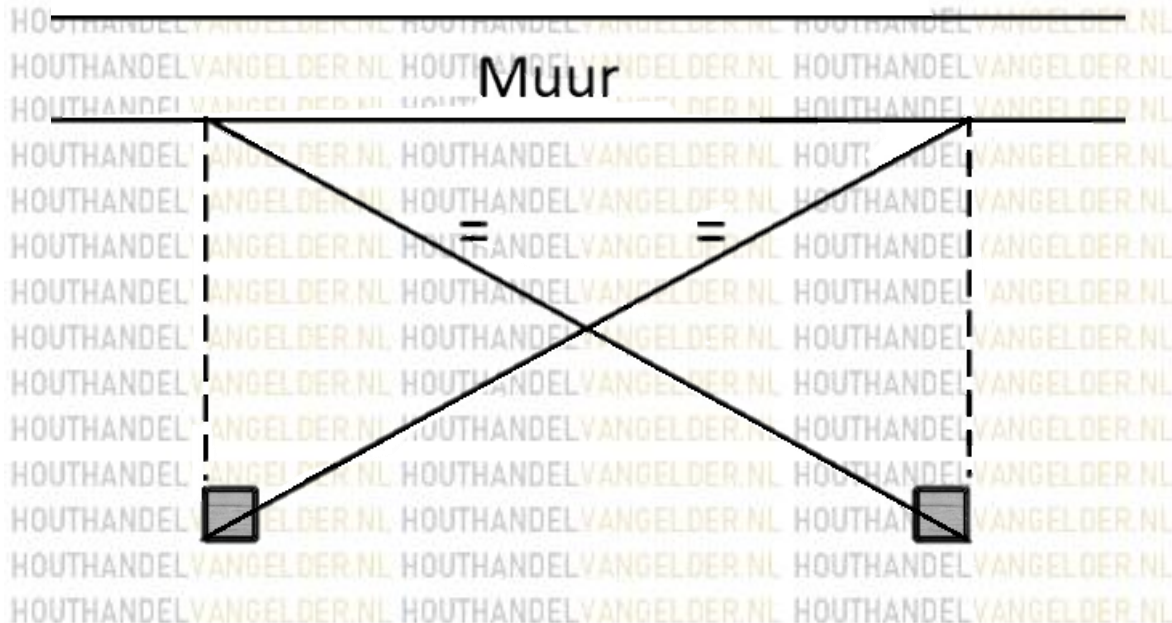
400cm: hartafstand staander → muur = 364 cm

Bovenstaande afstanden zijn natuurlijk weer voorbeelden. U graaft de gaten waar de staanders moeten komen. Veranda's met een breedte tot en met 400cm kunnen met 2 staanders volstaan.

Veranda's die breder worden moeten worden toegepast met 3 staanders. De afstand tussen de staanders mag niet meer dan 400cm zijn. U zorgt dat de staanders haaks op de muur gezet worden.

Dit word meestal gedaan door de diagonalen te meten. Zie onderstaand voorbeeld hoe dit te doen.

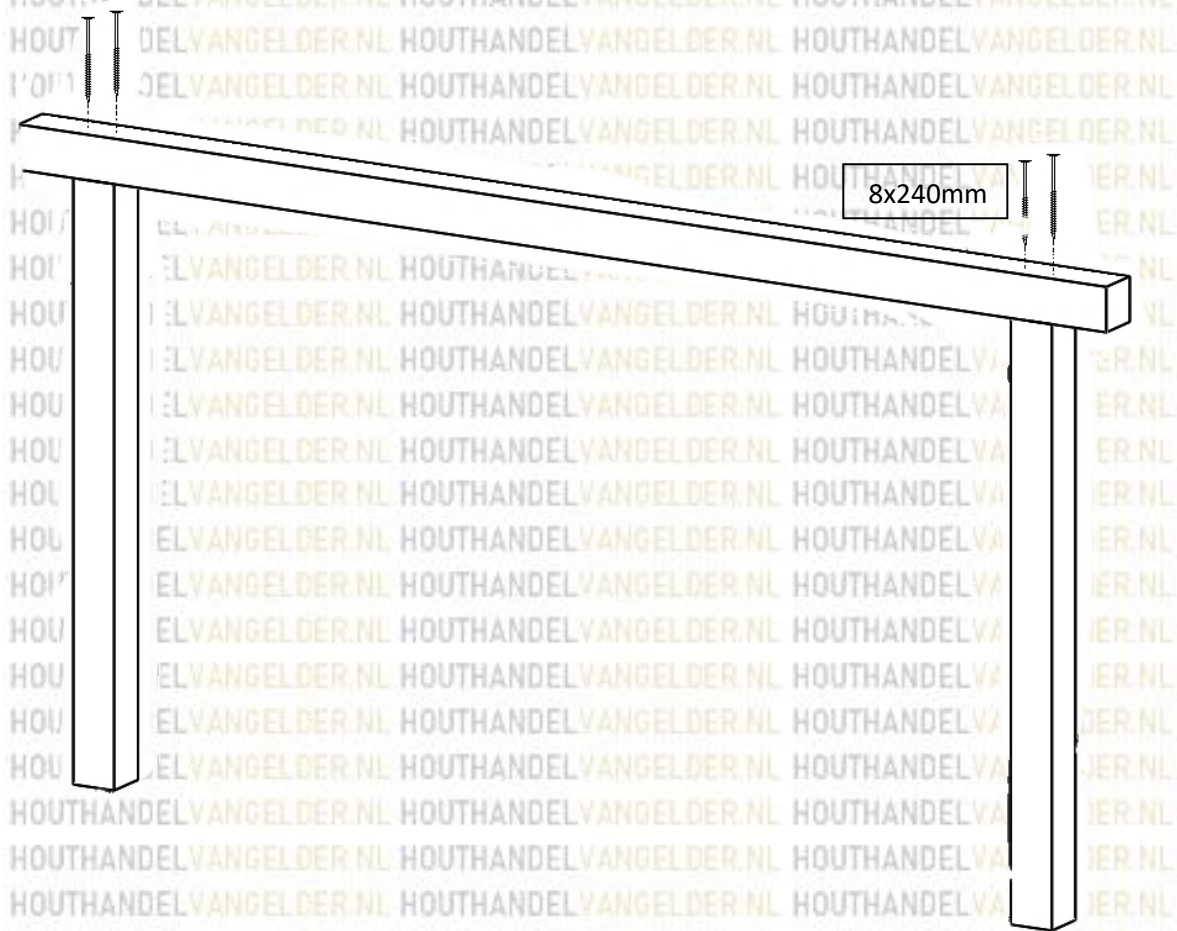
Als de diagonalen met elkaar overeenkomen staat de veranda haaks op de muur.



U kunt nu de hoogte van de staanders bepalen. Het afschot hiervan is belangrijk. (Zie plaatje op pagina 4). Een veranda met polycarbonaat dient een afschot van minimaal 15cm per meter te hebben. Een veranda van 300cm diep heeft dus een verloop van 45cm. De standaard hoogte van de staander is ongeveer 220cm. Dit is afhankelijk van de hoogte van de muurbalk en welke hoogte u daar kwijt kunt.

Stap 4. Plaatsen van de hoofdligger.

De hoofdligger kort u in op de breedte van de veranda. In dit geval krijgt u dus 1 balk van $\pm 400\text{cm}$ die U op staanders schroeft. Dit gebeurt met schroeven van $8 \times 240\text{mm}$ die u verzinkt in de hoofdligger.



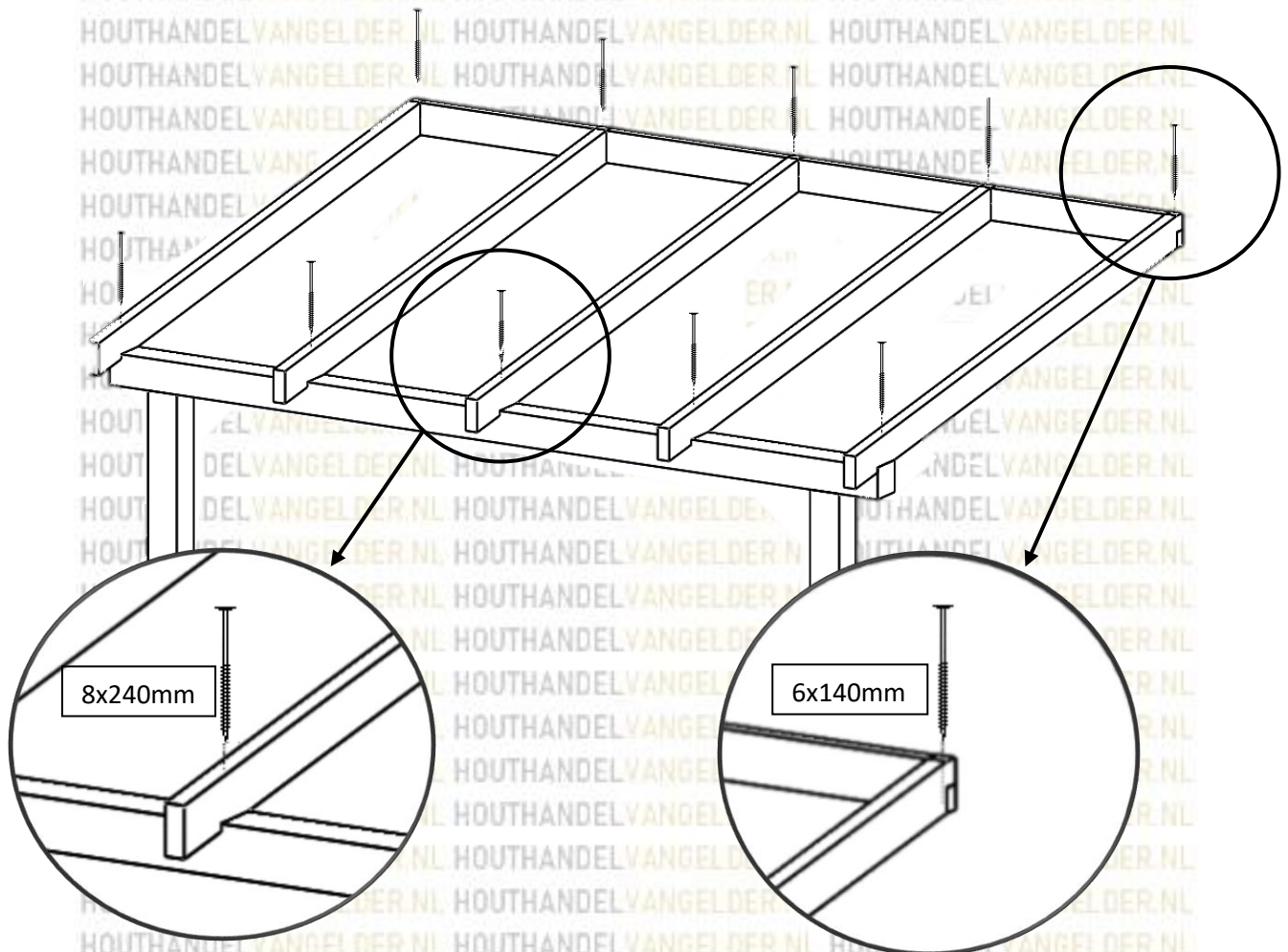
Stap 5. Muurbalk plaatsen.

U bepaalt de hoogte van de muurbalk aan de muur. Let u op de vorige stappen om de juiste hoogte te bepalen. De muurbalk bevestigt U om de circa 60cm met Kozijn pluggen tegen de muur.



Stap 6. Gording balken plaatsen.

De gording balken kunt u nu over de hoofdligger en tegen de muurbalk aan plaatsen. De gording balken die op de hoofdligger liggen, schroeft u vast met schroeven van 8x240mm. En aan de muurbalk met schroeven van 6x140. Voordat u de balken vast schroeft kunt u de gording balken eerst voorboren zodat de balken niet splijten.



Stap 7. Aluminium muurprofiel en rubber bevestigen.

Het muurprofiel kort u in op de breedte van de veranda. Monteer het muur-aansluitprofiel: Boor om de circa 60/80 cm een gat van 6 mm in de achterzijde van het muur-aansluitprofiel. Voor montage op een stenen muur boort u hierin gaten van 8 mm waar u een nylon steenplug indrukt. Monteer nu het muur-aansluitprofiel (zonder het rubber) op de muur. U plaatst het profiel op de muurbalk. Kit vervolgens het muur-aansluitprofiel aan de bovenzijde af.

Het oplegrubber kan nu op de liggers worden geniet of gespijkerd, zodat deze mooi strak en recht blijft liggen. Zorg ervoor dat het oplegrubber over de liggers in de goot steekt.

De afdekprofielen (koppelprofiel en zij-sluitprofiel) om de circa 50 cm voorboren met een 5 mm boor. De buitenste gaten op ongeveer 12 cm van het einde boren. De tussenliggende verdeling is nu zelf door u te berekenen. Vervolgens het beglazingsrubber vlak afsnijden. De aluminium eindstoppen die bij de profielen inzitten monteert u ook aan het einde van de aluminium profielen aan de gootzijde. De eindstoppen monteert u onder het rubber van de zij- en tussenprofielen tot aan de uitstulping.



Muurprofiel met rubber

Zijprofiel

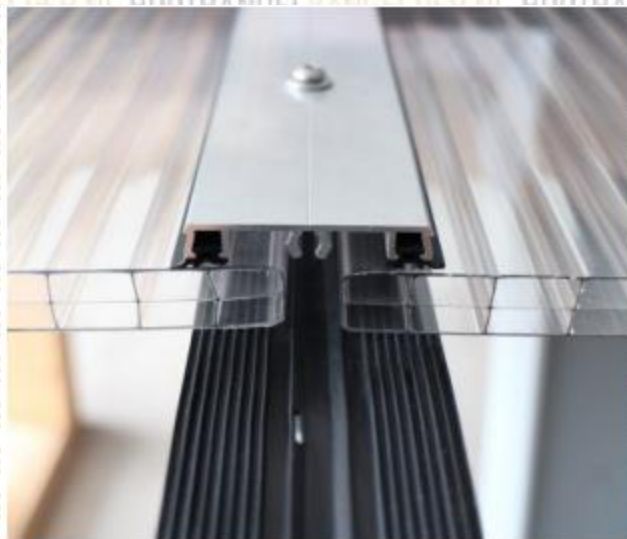
Tussenprofiel

Stap 8. Polycarbonaat platen tapen.

U haalt van de polycarbonaat platen de transport tape af en een klein stukje van de folie. U vervangt de tape met de bijgeleverde open- en dichte tape. De open tape heeft een print in het midden, de dichte tape heeft een egale kleur. De damp dichte tape komt aan de bovenzijde te zitten en de damp open tape aan de onderzijde van de platen. De kopse kant van de platen is zo beschermt tegen vocht en vuil. De bijgeleverde pvc-afsluitprofielen schuift u nu over de onderzijde van de platen met de gaten naar onder. **Let op:** op de platen staat welke zijde naar boven moet i.v.m. de UV-zijde. Deze schuift u ongeveer voor $\frac{3}{4}$ over de platen, kit de bovenzijde af en schuift nu de strip helemaal aan zodat de kit laag zich ook onder het pvc afsluitprofiel bevindt.

Stap 9. Dakplaten monteren.

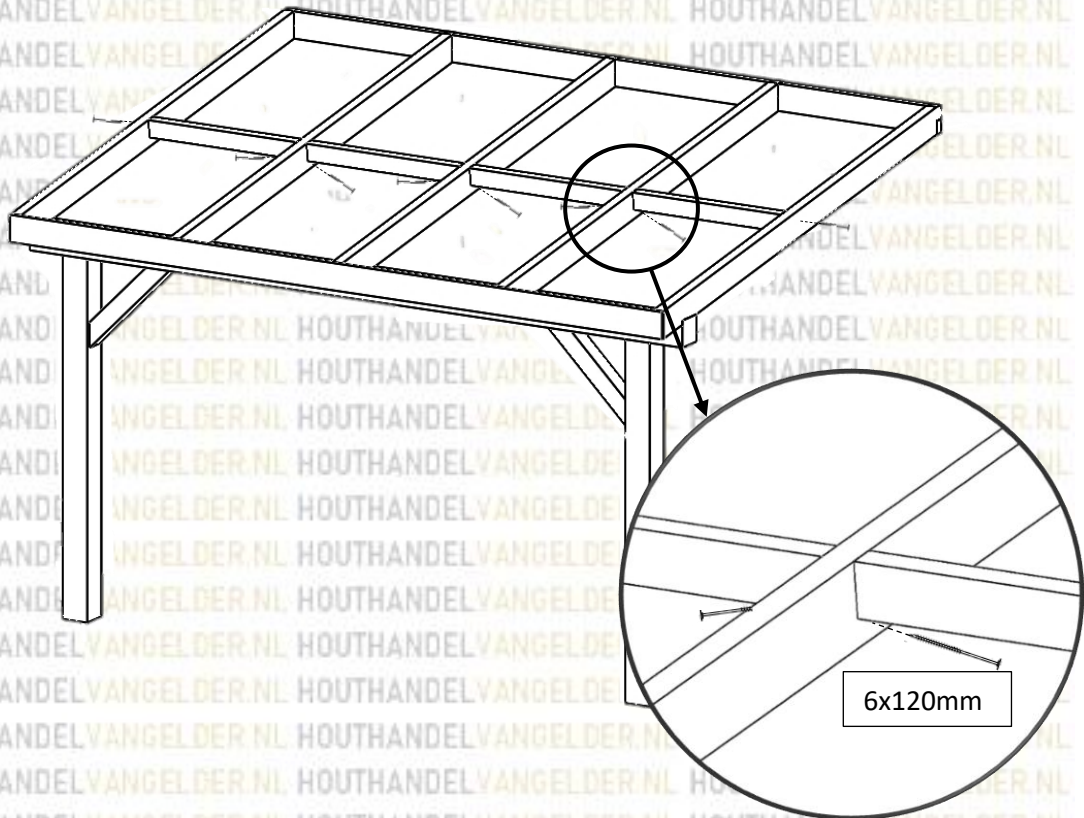
Begin met het monteren van de platen op de minst bereikbare zijde. U legt de 1e plaat op de liggers. Trek van tevoren de heldere folie (onderzijde) van de plaat. Leg vervolgens het zij-sluitprofiel op de buitenste ligger en de plaat, bevestig deze met de bijgeleverde rvs-schroef 5x70 met afdichtingsring. Let op: op de platen staat welke zijde naar boven moet i.v.m. de UV-zijde. Druk nu over de breedte van de 1e plaat het muur-aansluitrubber in het muur-aansluitprofiel. De rest van het rubber laat u nu op de gemonteerde plaat liggen. Bij de volgende plaat pakt u het rubber weer op en gaat weer op dezelfde manier verder. Nu pakt u de volgende plaat en legt deze in het muurprofiel. Het tussenprofiel komt op de beide platen. **Let op:** Lopen over de platen kan niet! U kunt er wel overheen als u een plank/plaat over de platen heen legt.



Stap 10. Tussenbalken plaatsen.

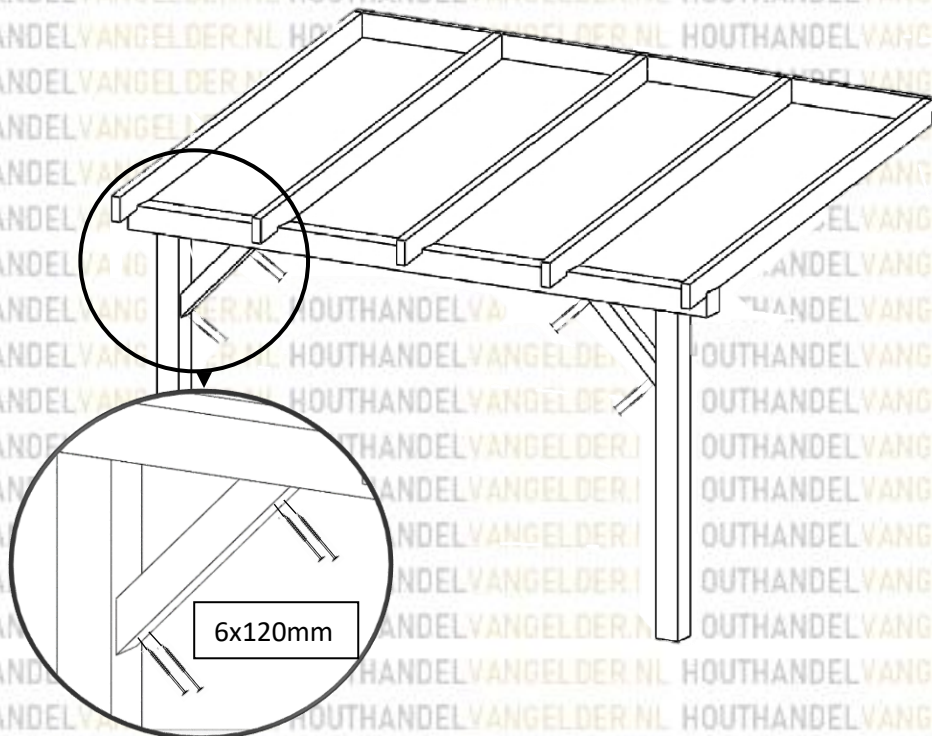
(Voor veranda's met een diepte van minimaal 3,5m)

De tussen balken komen tussen de liggers. Meet de afstand tussen de verschillende liggers en zaag vervolgens de balk op maat zodat u 4 stukken hebt die precies tussen de liggers passen. U kunt deze aan beide kanten van de balken bevestigen met schroeven van 6x12mm.



Stap 11. Schoren plaatsen

De schoren worden schuin tegen de staanders en draagbalk geplaatst. Vast schroeven kan met schroeven van 6x120mm. Let hierbij goed op of alles waterpas staat. In elke schoor gaan vier schroeven.



Stap 12. Gootplank plaatsten.

U kunt nu de gootplank monteren aan de voorzijde van de gording balken. Dit is de plank van 22x200mm. Deze kort u in op de lengte van de veranda hierna schroeft u deze vast tegen de gording balken met de edelstalen schroeven van 5x50mm.

