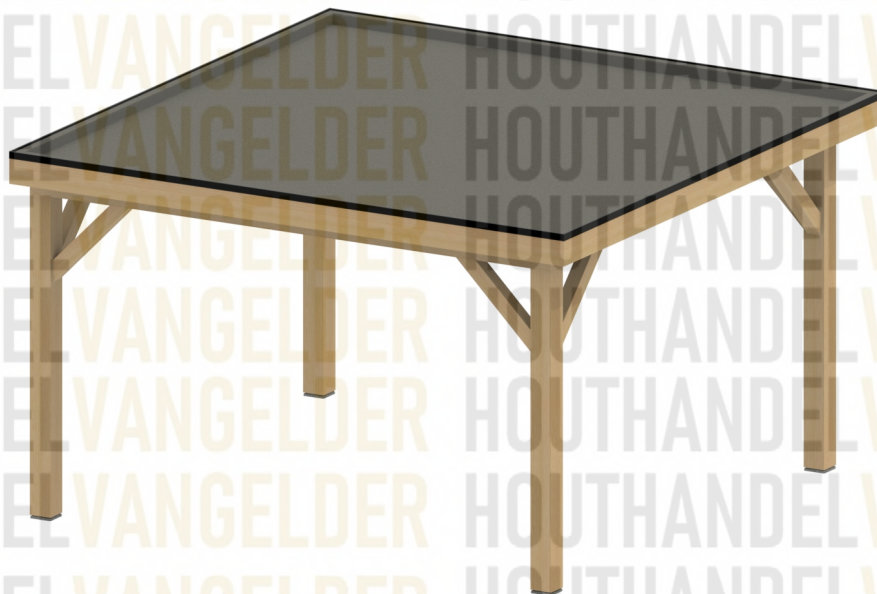


Handleiding terras overkapping met overstek



Plaatsing tips bij het maken van een terrasoverkapping. Dit is enkel een voorbeeld. U bent natuurlijk vrij om een eigen ontwerp toe te passen.

Benodigde gereedschappen:

- Klopboormachine/schroefmachine
- Waterpas
- Schop/grondboor
- Zaag en ijzerzaag
- Hamer
- Beitel
- Duimstok/rolmaat en potlood

Waar zijn de materialen in het bouwpakket voor:

<u>Eiken balken 150x150mm</u>	Deze balken gebruikt u voor de standers.
<u>Eiken balken 150x150mm</u>	Deze balken gebruikt u voor de hoofdliggers, over de standers.
<u>Eiken balken 60x150mm.</u>	Deze komen over de hoofdliggers. (gording balken)
<u>Eiken balk 100x100mm.</u>	Dit zijn de schoren.
<u>Eiken plank 22x200mm.</u>	Dit zijn de boeidelen.
<u>Eiken planken 18x145mm.</u>	Dit zijn velling delen, deze komen op de gording balken.
<u>Vuren balken 5x70mm.</u>	Deze zijn voor de opstaande rand op de velling delen.
<u>EPDM rol.</u>	Dit is de dakbedekking.
<u>Aluminium profiel</u>	Dit is de trimrand, deze komt om de rand op het EPDM
<u>Beton poeren</u>	Deze worden onder de standers geplaatst.
<u>Teller kop schroeven 8x240mm.</u>	Deze schroeven gebruikt u om de hoofdligger op de standers te schroeven.
<u>Teller kop schroeven 8x80mm.</u>	Beton poer vastmaken aan staander.
<u>Schroeven 8x200mm.</u>	Deze gebruikt u om de Gording balken vast te zetten
<u>Schroeven 6x120mm.</u>	Deze schroeven gebruikt u om de schoren vast te zetten.
<u>Schroeven edelstaal 5x50mm</u>	Deze gebruikt u om de gootplank te bevestigen.
<u>Schroeven 4x40mm</u>	Deze gebruikt u om de velling delen vast te zetten.
<u>Schroeven 4x35mm</u>	Deze gebruikt u om het isolatie materiaal vast te zetten.
<u>Plaatjes pir</u>	Dit is de dak isolatie.
<u>Isolatie schijven.</u>	Deze komen op het isolatie materiaal om de platen vast te zetten
<u>Zelf-tappende schroeven</u>	Deze gebruikt u om de trimmen vast te zetten.

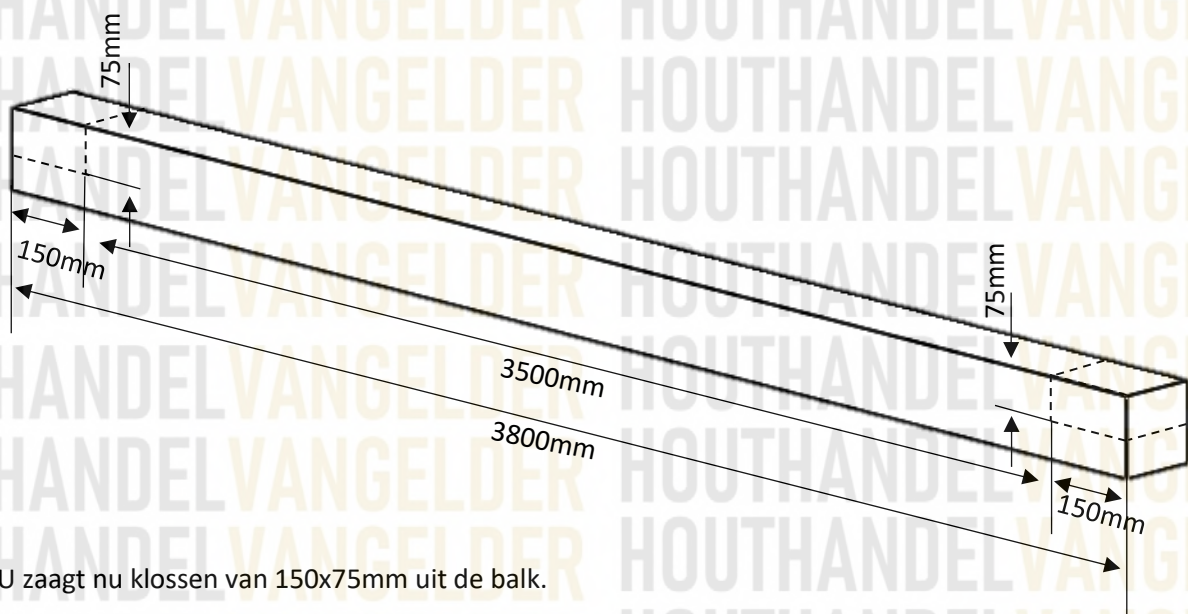
Wij gaan in onderstaand voorbeeld uit van een Overkapping van 400x400cm met fijn bezaagd Eikenhout. Waarbij er aan twee zijdes een overstek van 20cm is gecreëerd .

Bij een geschaafde versie zijn de bovenstaande maten iets kleiner.

Graag voor het inkepen de balk goed nameten!

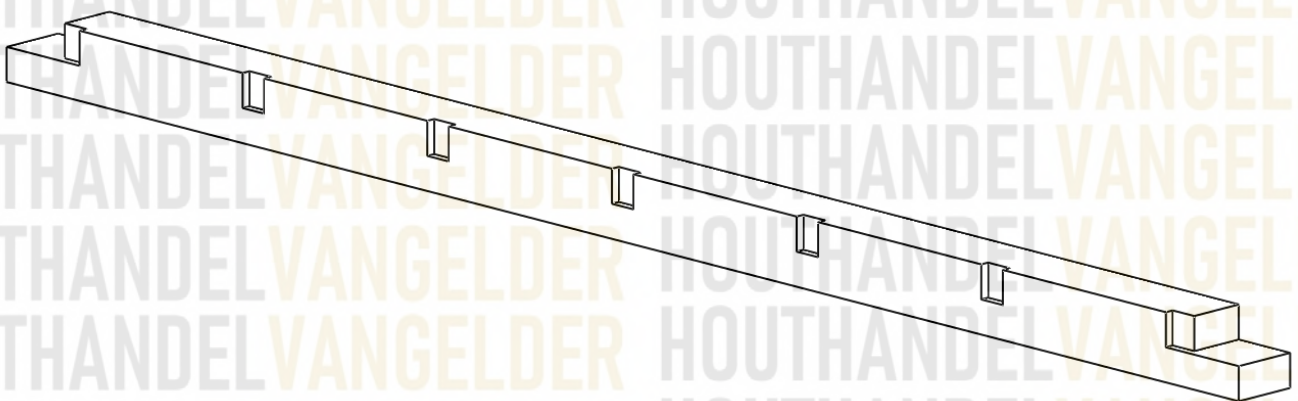
Stap 1. Op maat maken van de hoofdliggers

We beginnen met het inkepen van de hoofdliggers. Dit zijn de vier balken van 150x150mm. U bepaald eerst hoeveel overstek u wilt, in deze handleiding gaan we uit van 20cm aan twee zijdes, dan wordt de balk aan een kant +-20cm ingekort, zodat de liggers 380cm zijn. De hoofdliggers moeten in elkaar vallen zodat de hoogte van alle balken gelijk is. U tekent op de balk welk deel er uit gezaagd moet worden, dit zijn stukken van 150x75mm.



U zaagt nu klossen van 150x75mm uit de balk.

Ook maakt u inkepingen in de balk waar de gordingen in komen te liggen. Dit zijn inkepingen van H75xB60mm en zijn 20mm diep. U maakt deze inkepingen in 2 van de liggers.



***Bij de geschaafde variant zijn de maten van de klossen kleiner, deze in het werk opnemen.**

Stap 2. Op maat maken van de gording balken

Inkepen van de gording balken. Als eerst kort u de balk af op de gewenste lengte. Dit is in ons geval 400cm. Vervolgens tekent u op de balk welk deel er uit gezaagd moet worden, deze delen moeten even ver uit elkaar liggen als de hoofdliggers inclusief de inkepingen (2x20mm). De totale lengte is dus, in ons geval, 3540mm.

Onderstaand is een lijstje hoeveel balken u er op deze manier moet zagen per overkapping

lengte. 3 meter = vijf stuks

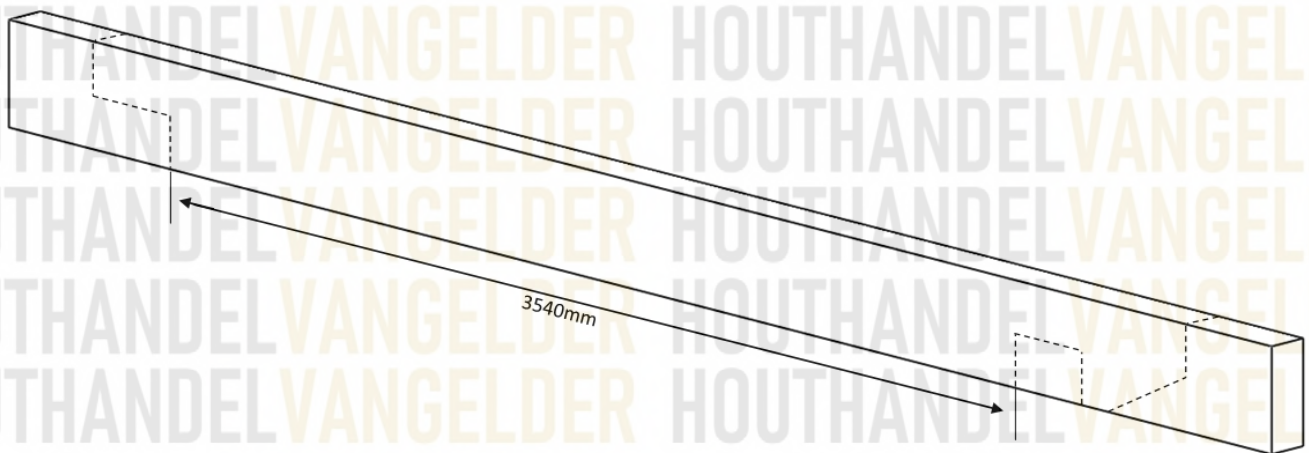
4 meter = zeven stuks

5 meter = negen stuks

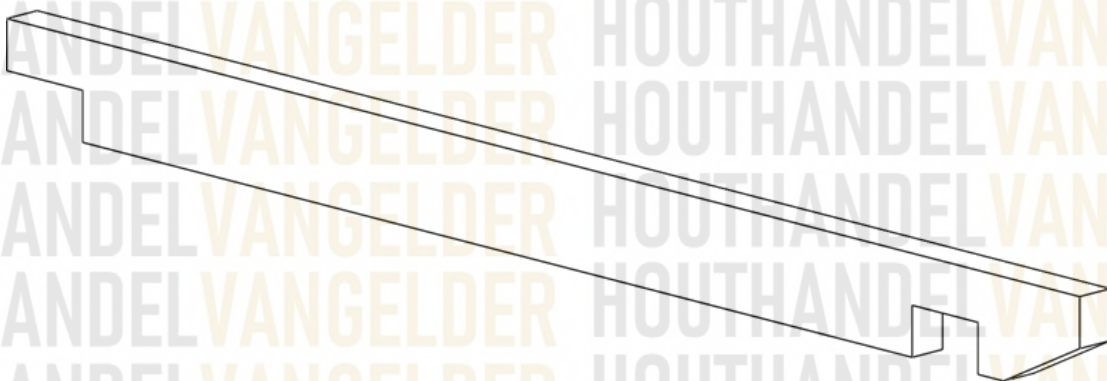
6 meter = elf stuks

7 meter = dertien stuks

8 meter = vijftien stuks



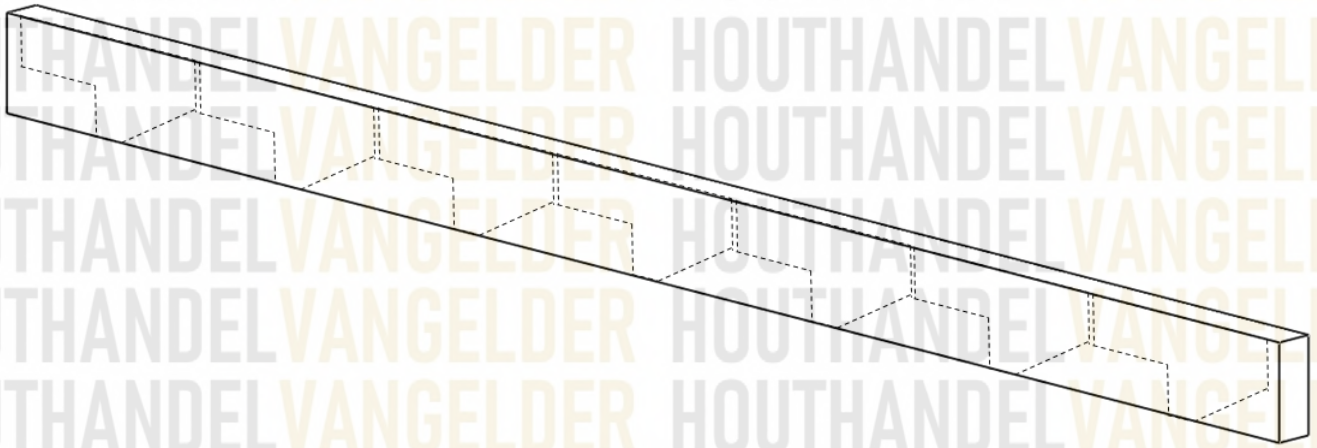
U zaagt nu klossen uit de balk



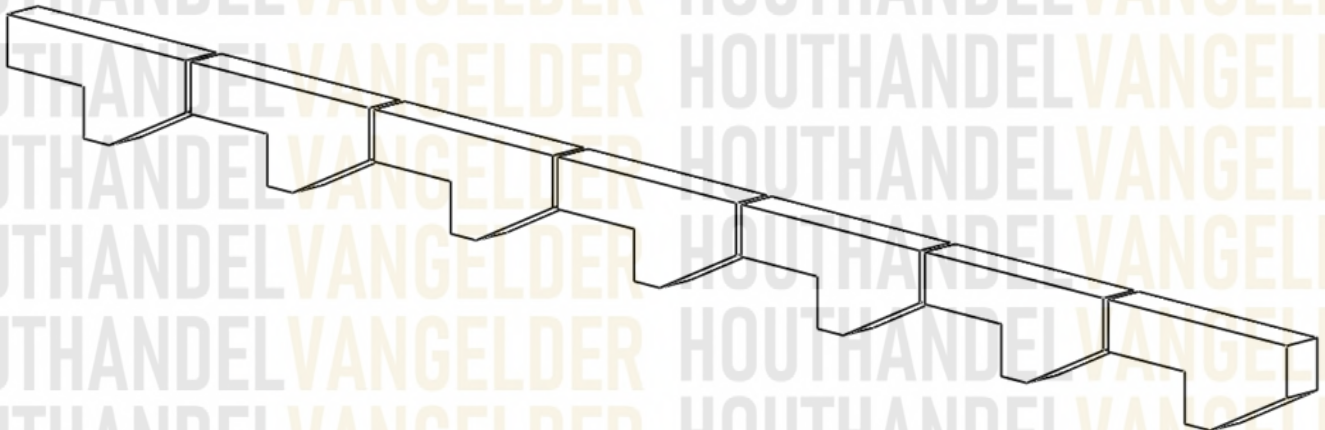
***Bij de geschaafde variant zijn de maten van de inkepingen kleiner, deze in het werk opmeten.**

U hebt nu nog een balk van 63x150mm over, dit worden de gording balkjes aan de zijkanten van de overkapping. Op deze balk tekent u het overstek deel. Dit is hetzelfde gedeelte als aan de voorzijde oversteekt.

Deze balkjes komen bovenop de hoofdligger te liggen.



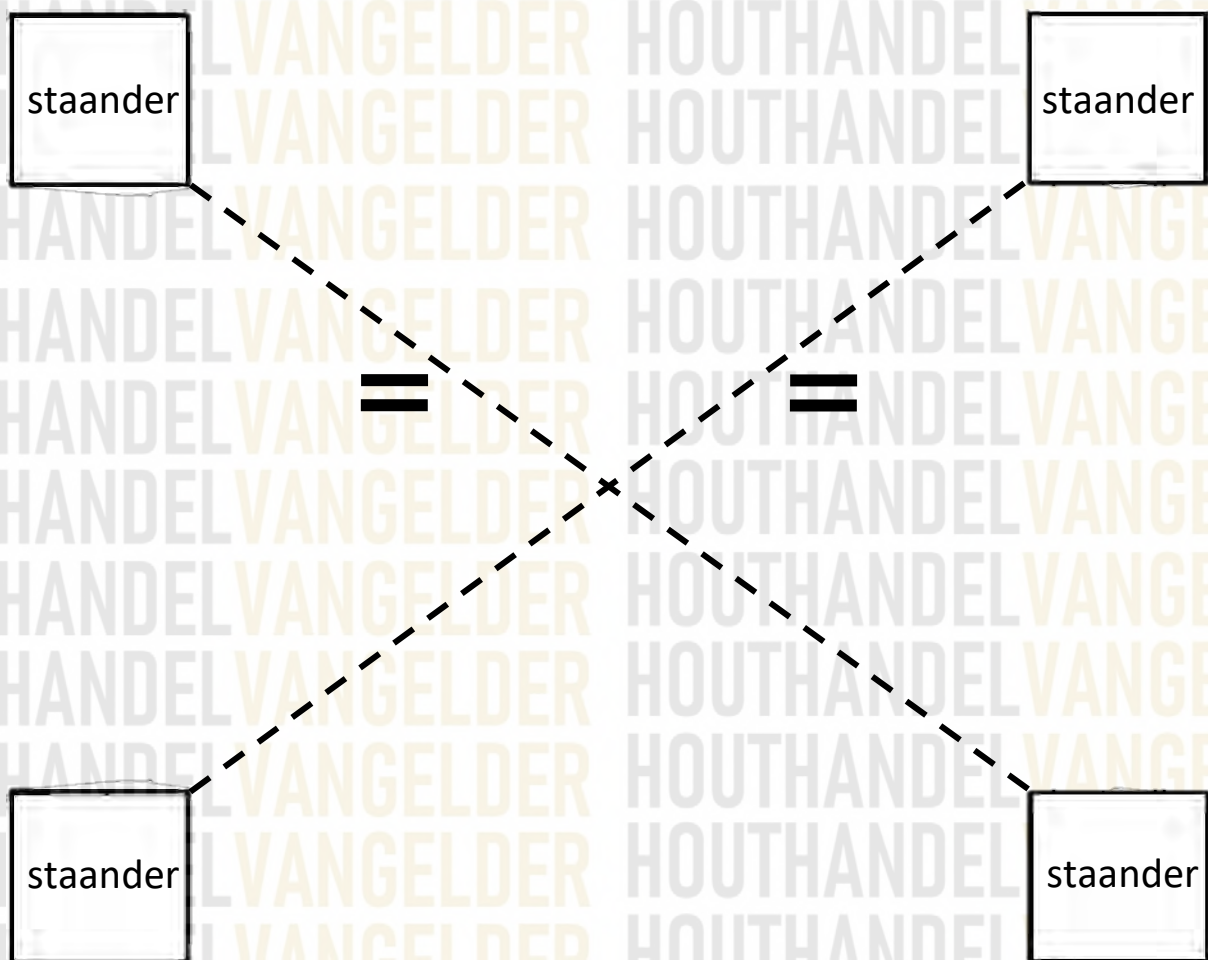
Vervolgens zaagt u deze delen uit de balk



Stap 3. Staanders plaatsen.

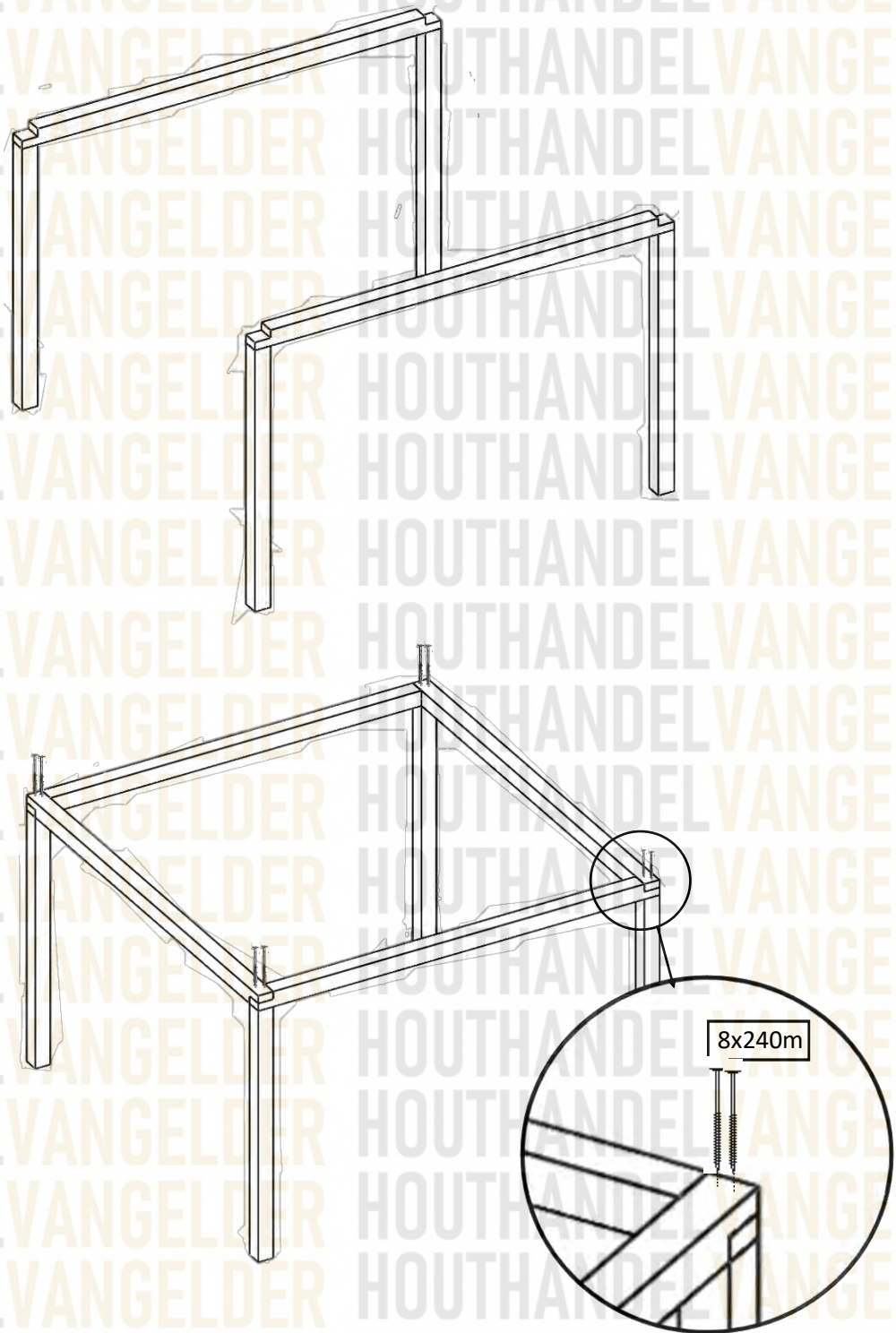
U graaft de gaten waar de staanders moeten komen. Overkappingen met een breedte tot en met 400cm kunnen met 4 staanders volstaan. Overkappingen die breder of langer worden moeten worden toegepast met 6 staanders. De afstand tussen de staanders mag niet meer dan 400cm zijn.

U zorgt dat de staanders haaks op de elkaar gezet worden. Dit word meestal gedaan door de diagonalen te meten. Zie onderstaand voorbeeld hoe dit te doen. Als de diagonalen met elkaar overeenkomen staat de veranda haaks.



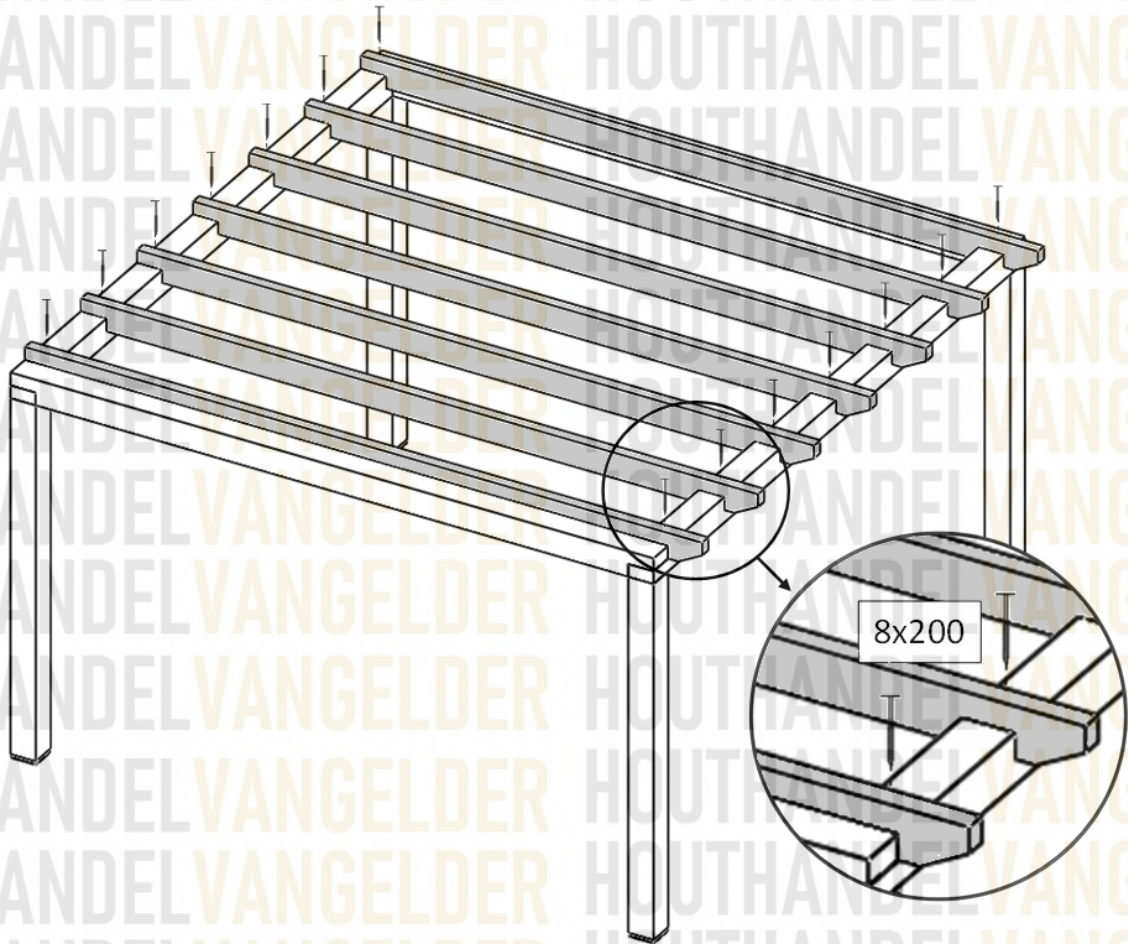
Stap 4. Plaatsen van de hoofdliggers.

De hoofdliggers plaatst u nu op de standers. Eerst plaatst u de twee overstaande liggers op de standers en vervolgens de twee liggers die daar overheen liggen. Voordat u deze vast schroeft kijkt of alles waterpas staat. Vast schroeven gebeurt met schroeven van 8x240 die u verzinkt in de hoofdliggers.

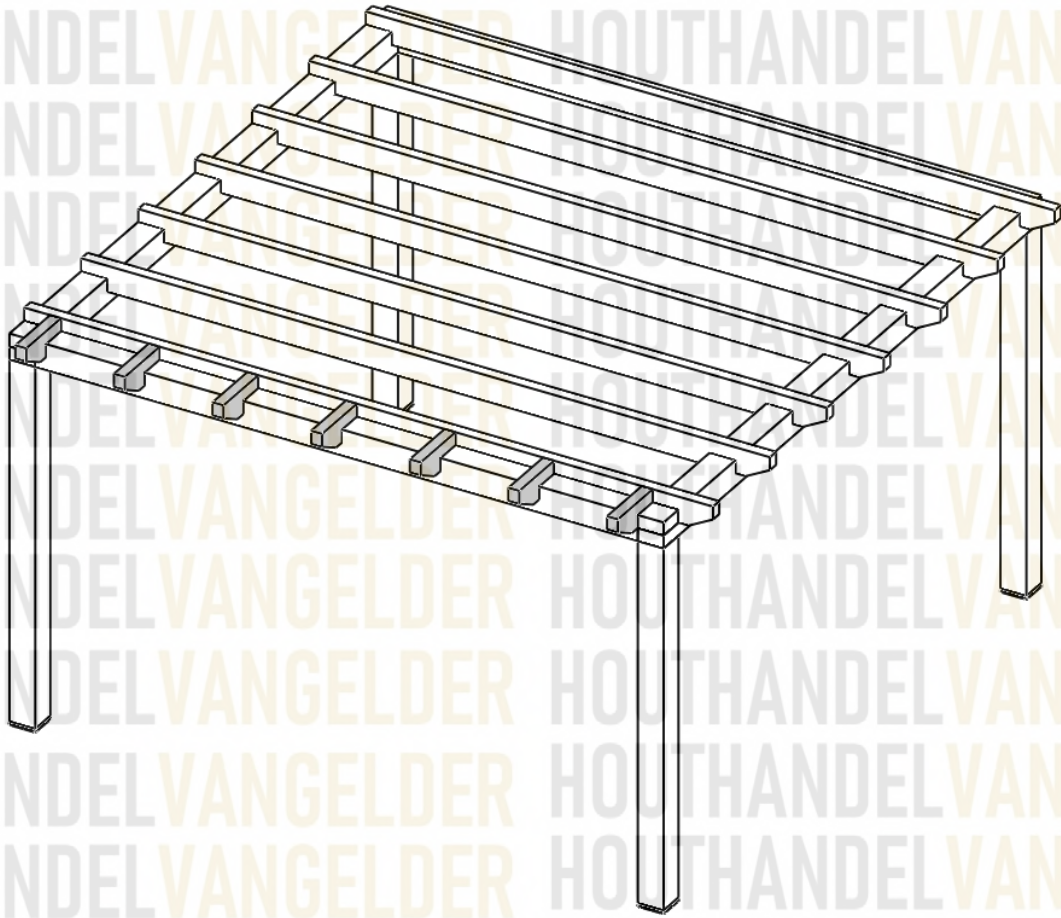


Stap 6. Gording balken plaatsen.

De gording balken kunt u nu over de hoofdliggers plaatsen. De gording balken schroeft u vast met schroeven van 8x200mm. Voordat u de balken vast schroeft kunt u de gording balken eerst voorboren zodat de balken niet splijten.

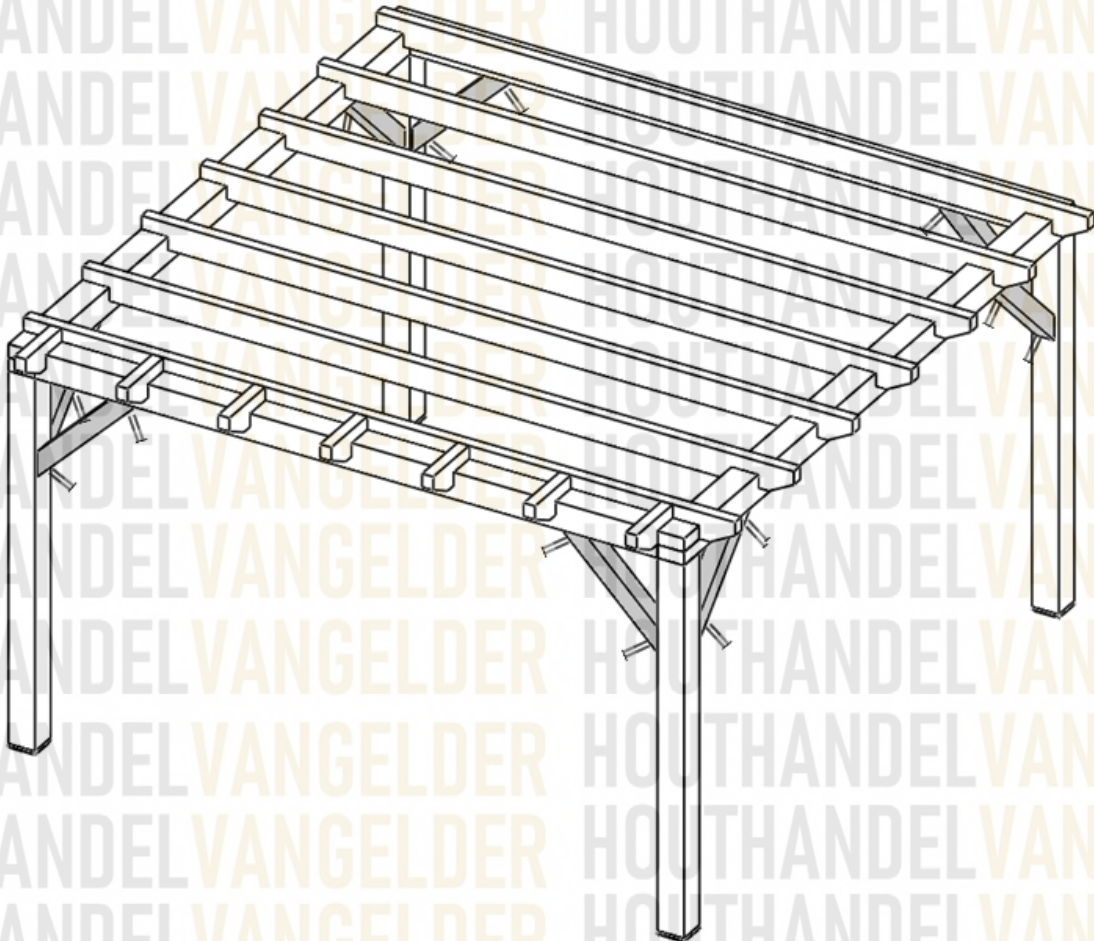


De kleine gordingen die u eerder heeft gezaagd kunt u nu ook vast schroeven met tellerkop schroeven van 8x200mm.



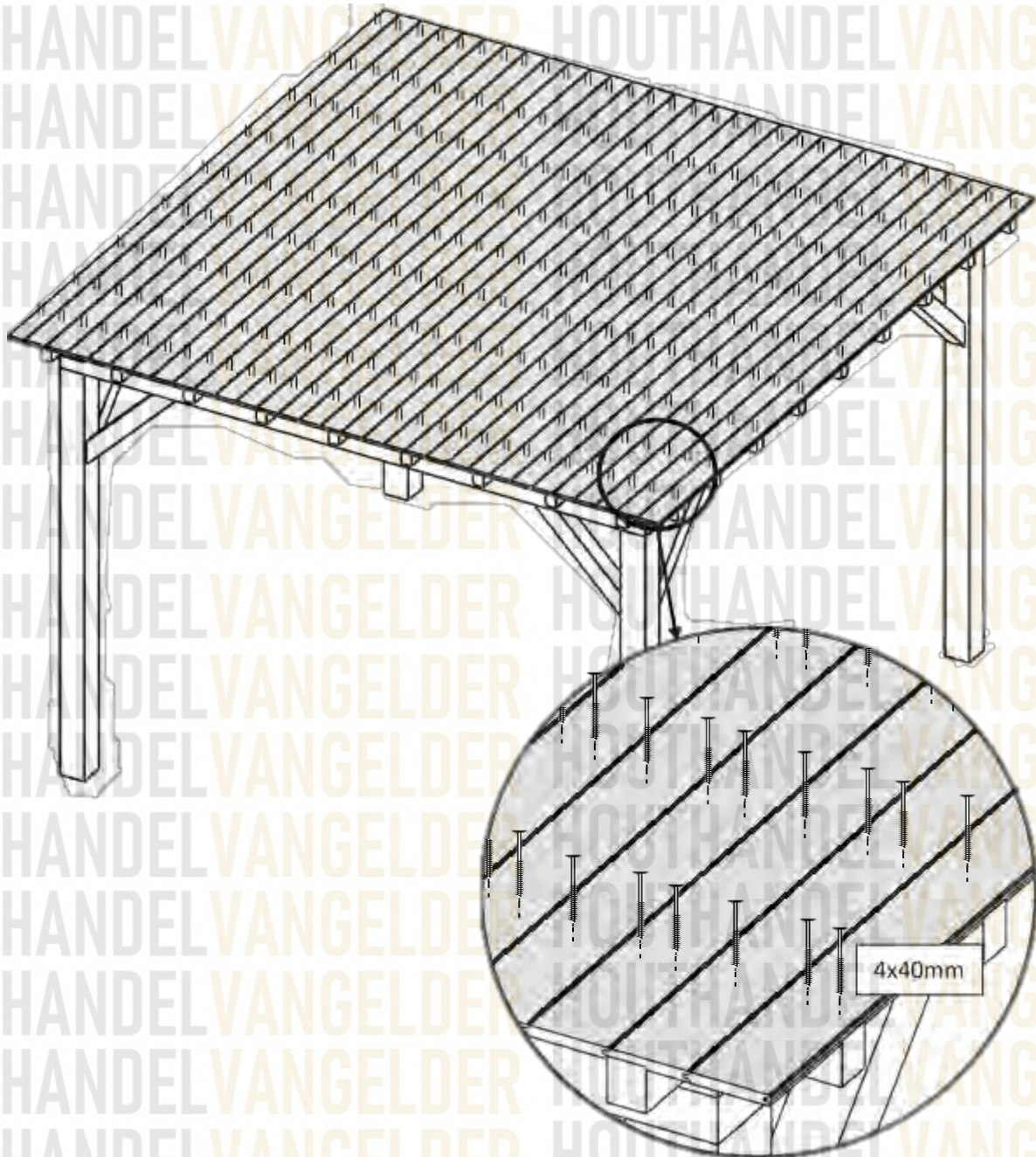
Stap 7. Schoren plaatsen

De schoren worden schuin tegen de staanders en hoofdbalken geplaatst. Elke staander krijgt twee schoren. Vast schroeven kan met schroeven van 6x120mm. Let hierbij goed op of alles waterpas staat. In elke schoor gaan vier schroeven.



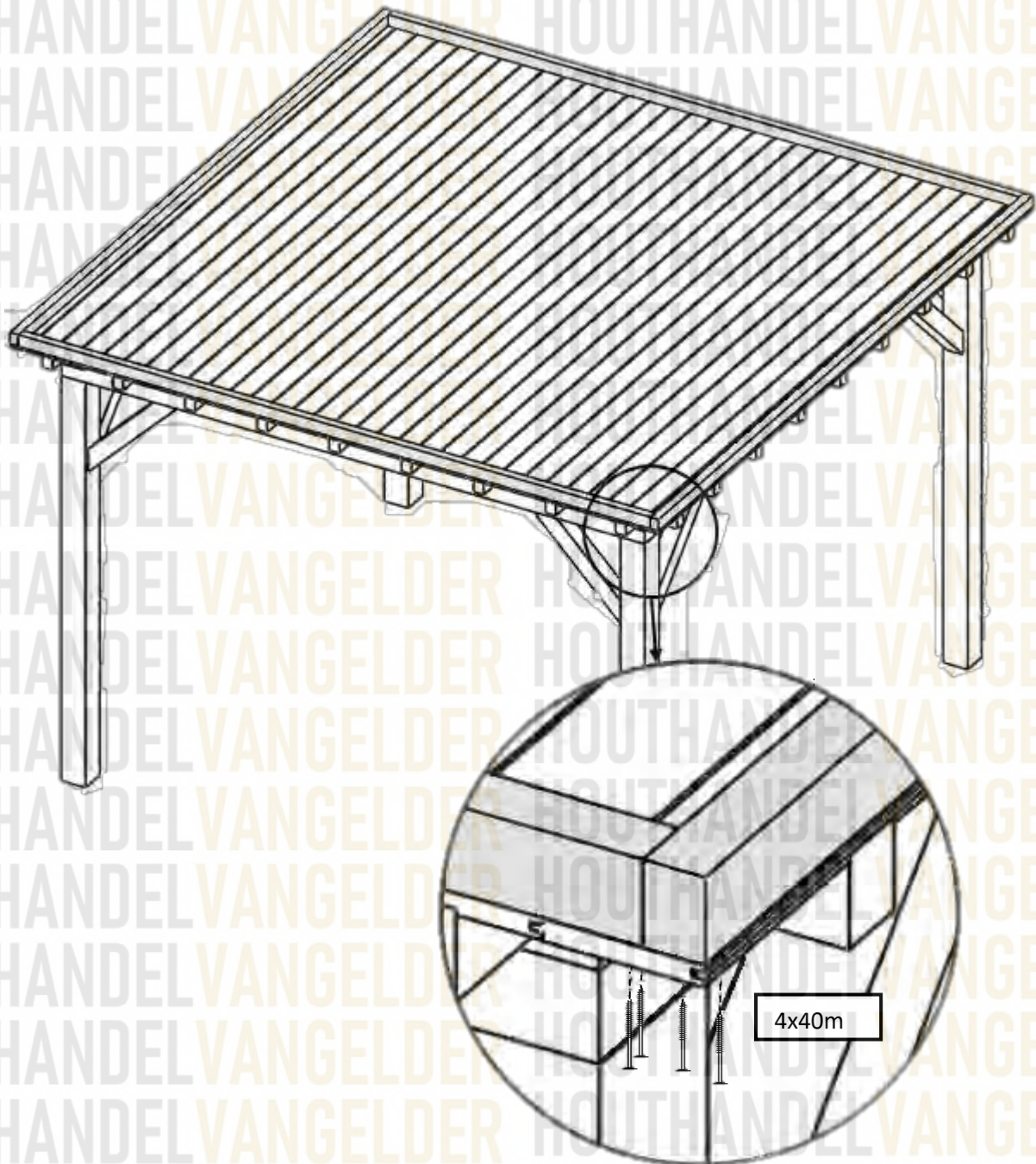
Stap 9. Velling delen plaatsen.

Nu kunt u de velling delen boven op de gording balken plaatsten. De velling delen legt u haaks op de balken. U begint aan een zijde en schuift de velling delen in elkaar tot u aan het einde van de balken bent gekomen. Indien er een stukje over de balken heen valt, zaagt u dit stuk van het velling deel af. De velling delen schroeft u vast op elke gording balk met schroeven van 4x40mm.



Stap 10. Opstaande randen plaatsen.

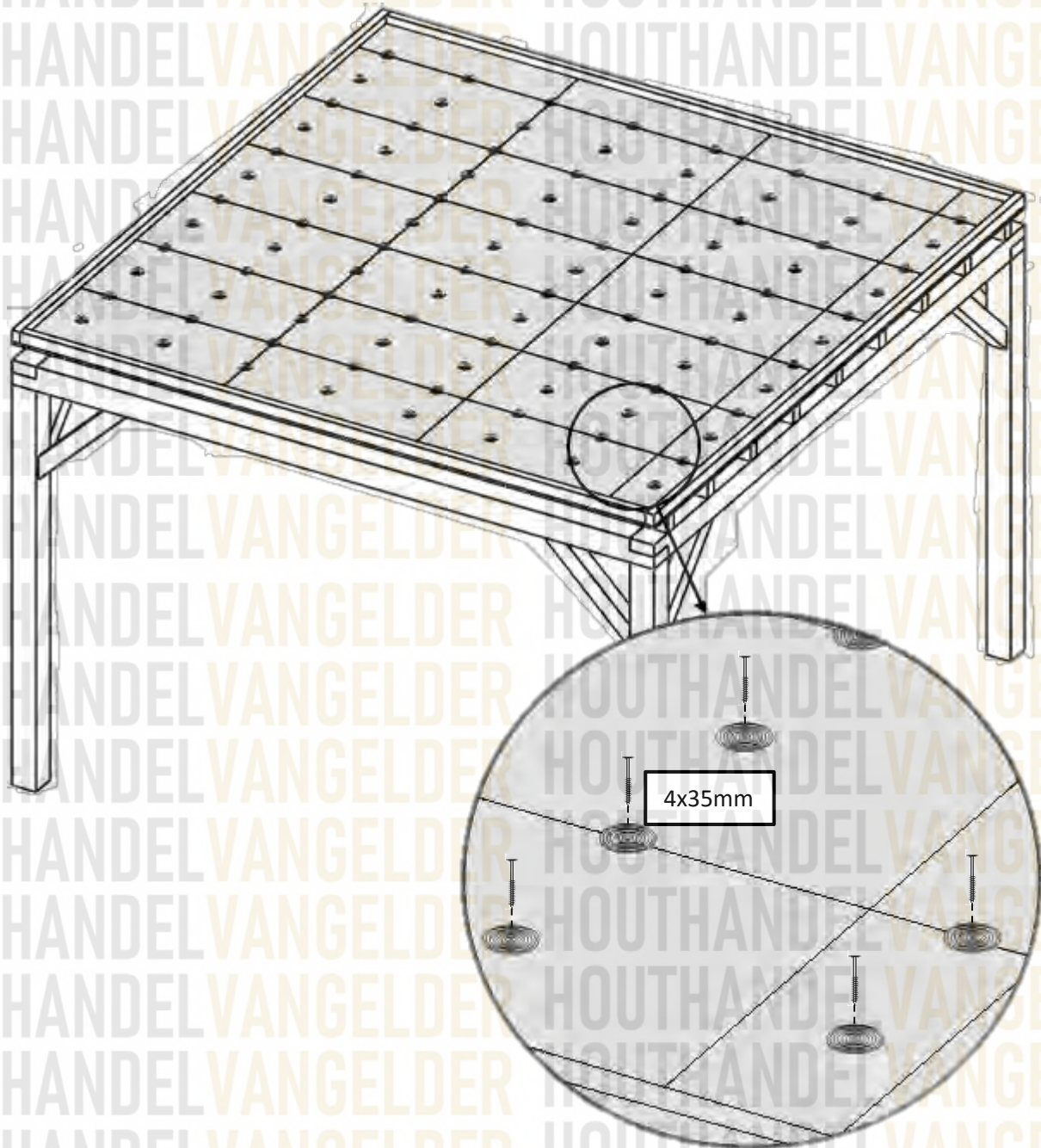
De opstaande randen komen boven op de velling delen, hier komt het EPDM later over heen. De opstaande randen liggen langs de buiten zijde van de velling delen. U zaagt twee balken af op de lengte van de veranda*. De andere twee balken komen tussen deze* twee te liggen. Dus deze zaagt u 100mm korter af. Deze balken schroeft u van onder de velling delen om de +- 50cm vast met schroeven van 4x40mm.



Stap 11. EPDM plaatsen.

Eerst legt u de platen PIR boven op de velling delen. U zult een aantal platen op maat moeten maken, dit is het makkelijkst met een hand zaag. Wanneer u het dak heeft gevuld met de platen kunt u deze vast maken door de isolatie schijfjes te verdelen over het oppervlak en deze vervolgens vast schroeven met schroeven van 4x35mm.

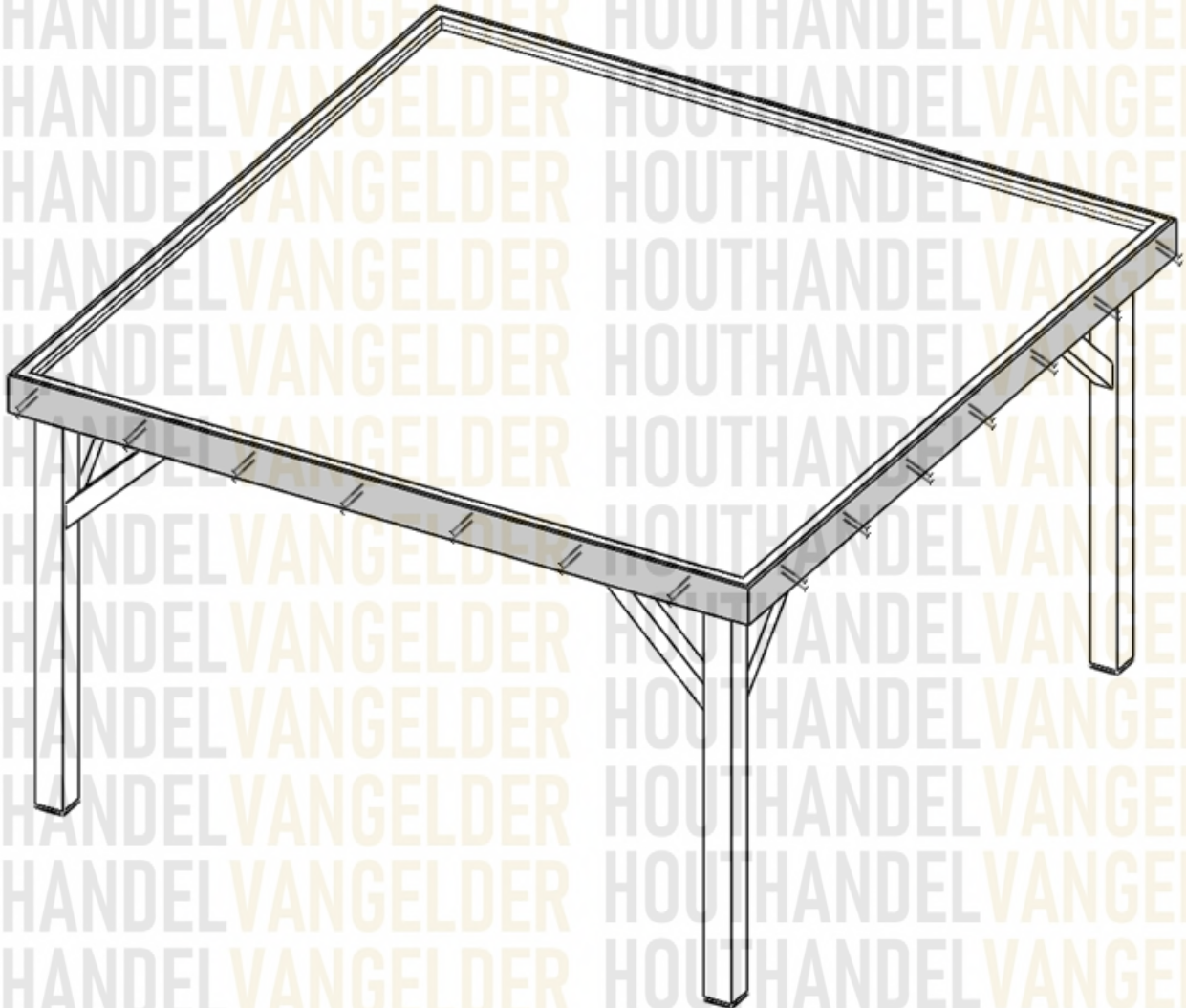
LET OP! Deze schijven niet TE vast schroeven, de platen kunnen hierdoor beschadigen.



Zodra de platen zijn gemonteerd kunt u het EPDM leggen. U legt het EPDM ongeveer 20 centimeter over de rand. U legt het EPDM opgerold aan een kant van de veranda zodat u het kan uitrollen over de platen. U begint nu met het lijmen van het EPDM, stukje voor stukje rolt u het EPDM uit en lijmt u deze aan de platen.

Stap 12. Boeideel plaatsen.

De boeidelen plaatst u om de rand van het dak heen. Deze planken zult u op maat moeten zagen. De bovenkant moet gelijk liggen met de bovenkant van het EPDM. U schroeft deze planken vast met edelstalen schroeven van 5x50mm.



Stap 12. Trim rand plaatsen.

De trim rand komt om het boeideel heen, u legt de hoek profielen op de boeidelen en meet de afstand tussen de 2 hoek profielen. Dit is de afstand die u moet aftekenen op het rechte profiel waarna u deze op maat maakt. U herhaalt dit vier maal. U zet deze om de +-50cm vast met de zelf-tappende schroeven.

