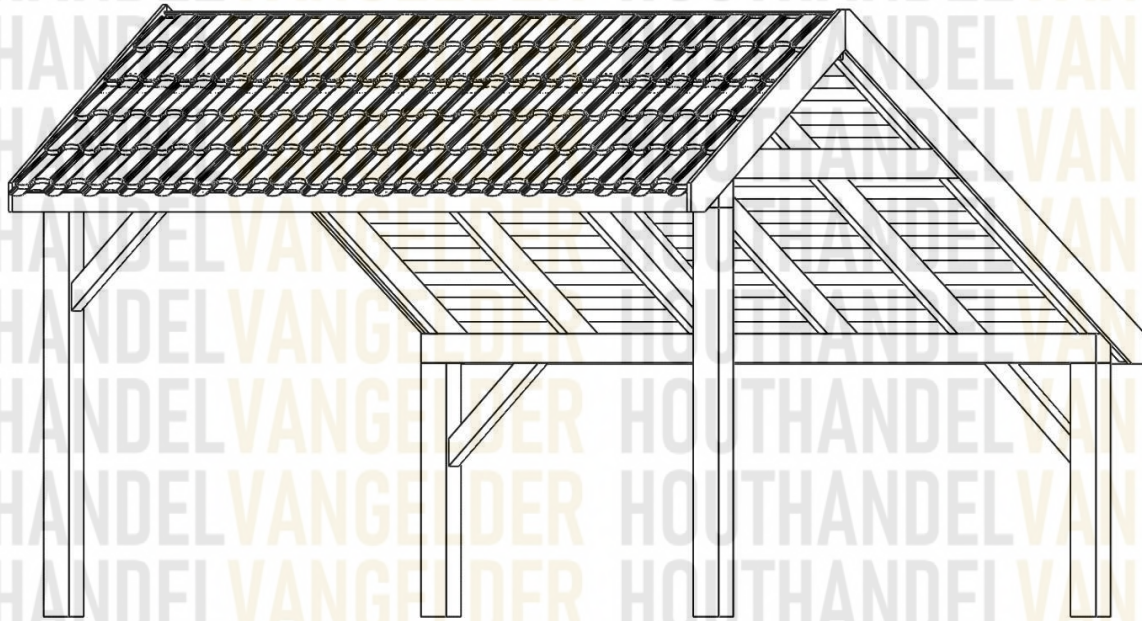


Handleiding Kapschuur Eindstaander



Plaatsing tips bij het maken van een kapschuur. Dit is enkel een voorbeeld. U bent natuurlijk vrij om een eigen ontwerp toe te passen.

Benodigde gereedschappen:

- Klopboormachine/schroefmachine
- Waterpas
- Schop/grondboor
- Zaag en ijzerzaag
- Hamer
- Beitel
- Duimstok/rolmaat en potlood

Waar zijn de materialen in het bouwpakket voor:

Douglas balken 150x150mm Deze balken gebruikt u voor de staanders en hoofdliggers.

Douglas balken 50x150mm. Dit zijn de sporen

Douglas balken 22x200mm. Dit zijn de trek balken en de boeidelen

Douglas balk 100x100mm. Dit zijn de schoren.

Planken 18x130mm. Dit zijn velling delen, deze komen op de sporen.

Vuren Latten 11x40mm. Dit zijn de tengels die op de vellingdelen komen te liggen.

Vuren latten 22x48mm. Dit zijn de panlatten die op de tengels komen te liggen.

Beton poeren Deze worden onder de staanders geplaatst.

Dakpanplaten. Deze platen zijn het dak van uw schuur

Nokpannen Deze komen op de nok van het dak.

Windveren Deze komen aan de zijkant van het dak.

Teller kop schroeven 8x240mm. Deze gebruikt u om de hoofdligger op de staanders te schroeven.

Teller kop schroeven 8x200mm. Deze gebruikt u om de sporen vast te zetten.

Teller kop schroeven 8x80mm. Deze gebruikt u om de beton poer vast te maken aan staander.

Schroeven 8x120mm. Deze gebruikt u om de sporen en schoren vast te zetten.

Schroeven 5x50mm. Deze gebruikt u om de boei delen vast te zetten

Schroeven 4x45mm. Deze gebruikt u om de trek balken, vellingdelen en panlatten vast te zetten.

Boutjes 4,8x35mm. Deze boutjes gebruikt u om de dakpanplaten vast te zetten.

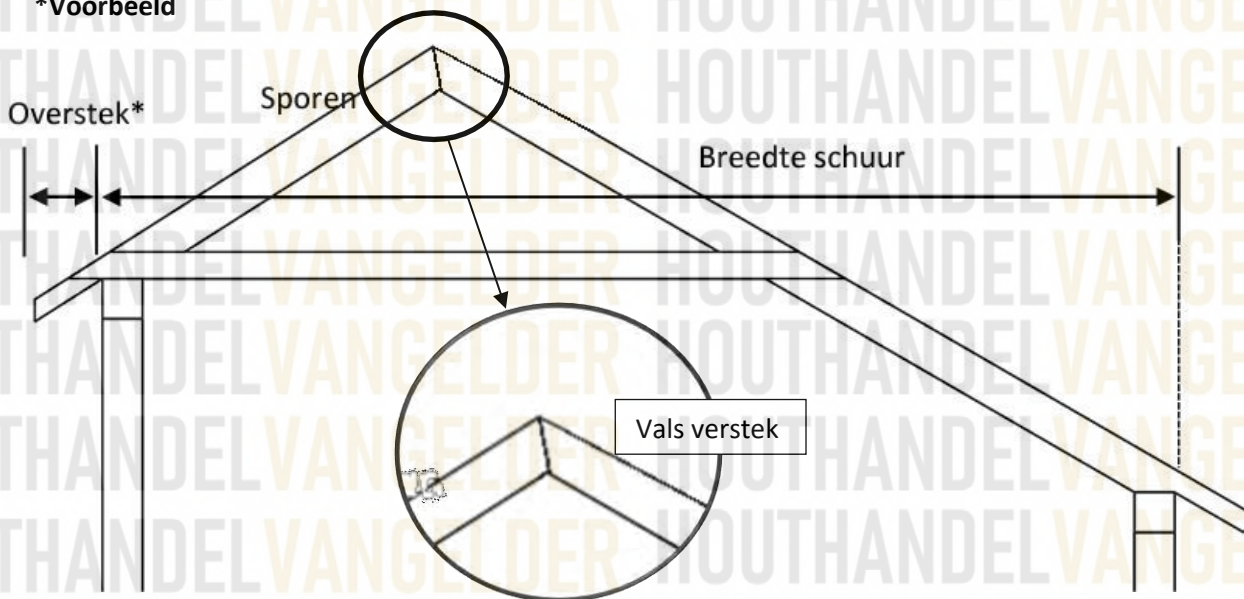
Stap 1. Op maat maken van de hoofdliggers

We beginnen met het op maat maken van de liggers. Deze kort u af op de breedte van uw schuur.

Stap 2. Op maat maken van de sporen

Inkepen van de sporen. U bepaalt eerst de breedte van uw schuur. Als u twee sporen onder een hoek tegen elkaar aan legt moet de lengte overeenkomen met de breedte van de schuur. Het lengteverschil tussen de balken kunt u zelf bepalen, evenals het overstek. De sporen moeten ook een inkeping krijgen waar deze op de ligger ligt.

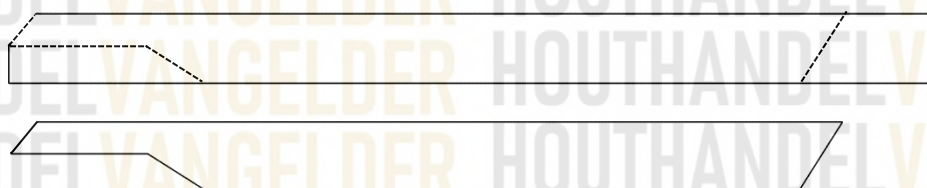
***Voorbeeld**



U tekent op de balk welk deel u er uit moet zagen. De balk zal bij de nok een vals verstek hebben. Dit houdt in dat de sporen niet dezelfde breedte of hoogte hebben waar ze tegen elkaar aan liggen.

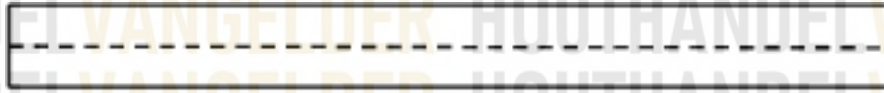


De andere kant van het dak komt onder dezelfde hoek, alleen is deze balk korter.



Stap 3. Op maat maken van de trekbalen.

De trekbalen komen aan beide kanten van elke spoor. Dus eerst kijkt u hoeveel trekbalen u nodig heeft vervolgens zaagt u de trekbalen (200x22mm) in de lengte doormidden, zodat u trekbalen van 100x22mm heeft.

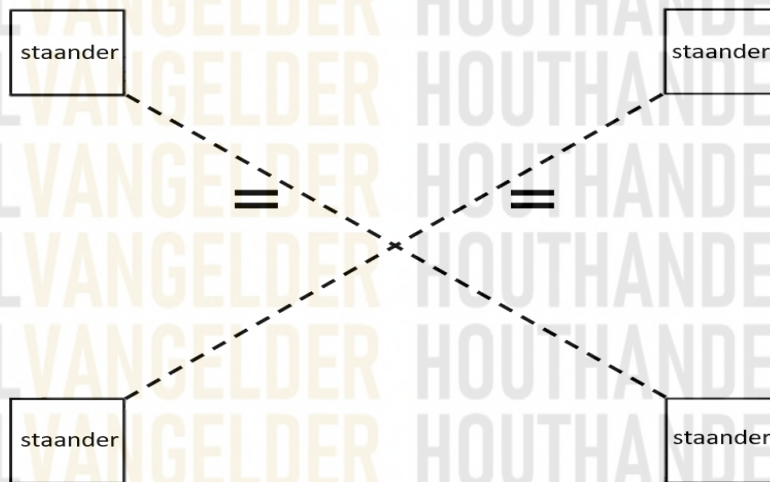


Nu tekent u op de trekbalen welk deel u eraf moet zagen. Dit is het makkelijkst door de sporen tegen elkaar aan te leggen met een trekbalk hier bovenop. Zorg ervoor dat de onderkant van de trekbalk gelijk ligt met de inkeping van de korte spoor die op de hoofdligger komt te liggen. Nu kunt u aan de buitenkant van de sporen een streep op de trekbalk zetten. Waarna u deze stukken er af zaagt.

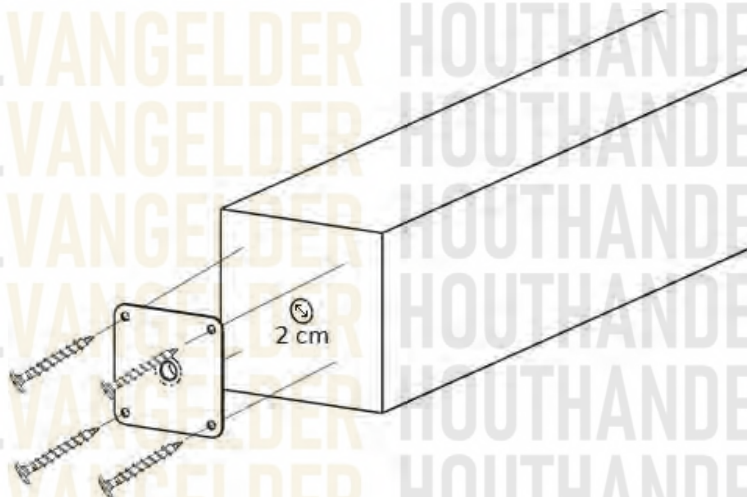


Stap 4. Staanders plaatsen.

U graaft de gaten waar de staanders moeten komen. Overkappingen met een breedte tot en met 400cm kunnen met 4 staanders volstaan. Overkappingen die breder of langer worden moeten worden toegepast met 6 staanders. De afstand tussen de staanders mag niet meer dan 400cm zijn. U zorgt dat de staanders haaks op de elkaar gezet worden. Dit wordt meestal gedaan door de diagonalen te meten. Zie onderstaand voorbeeld hoe dit te doen. Als de diagonalen met elkaar overeenkomen staat de veranda haaks.



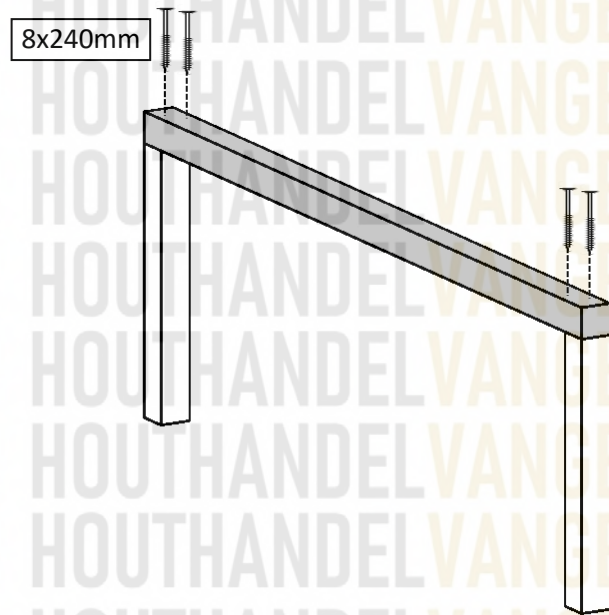
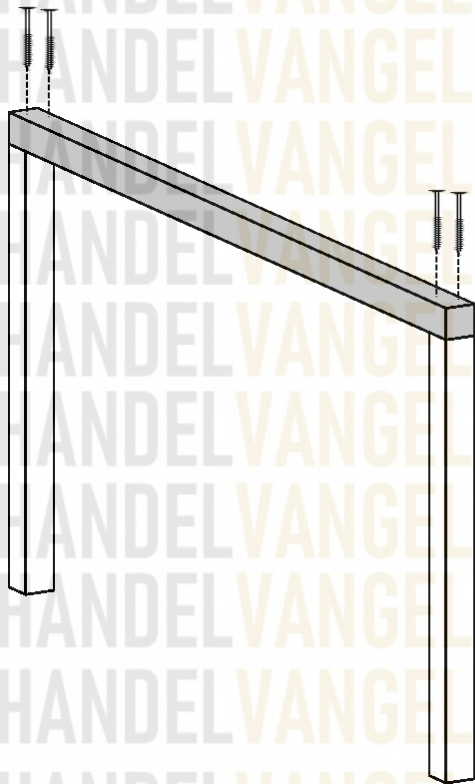
Aan de onderkant van elke staander komt een plaatje waarmee de staander op de poer gedraaid kan worden. Als eerst boort u in het midden van de staander een gat van ± 2 cm breed en 10cm diep. Vervolgens plaatst u het plaatje tegen de balk aan met de moer in het gat en schroeft u het plaatje vast met 4 schroeven van 8 x 80mm.



Vervolgens draait u de staanders op de poeren.

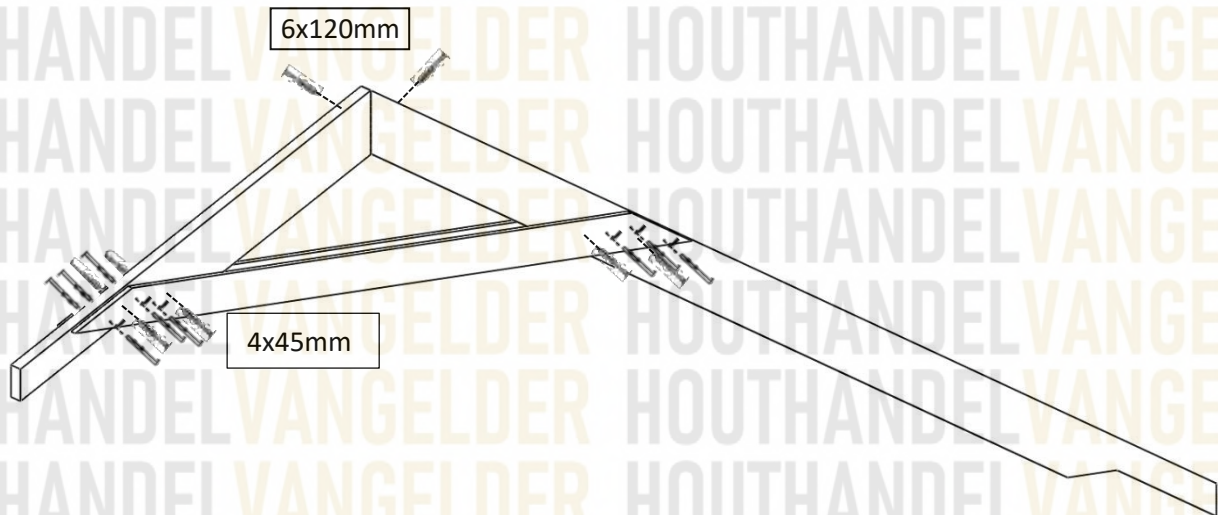
Stap 5. Plaatsen van de hoofdliggers.

De hoofdliggers plaatst u nu op de staanders. Voordat u deze vastschroeft kijkt u of alles waterpas staat. Vastschroeven gebeurt met schroeven van 8x240 die u verzinkt in de hoofdliggers.

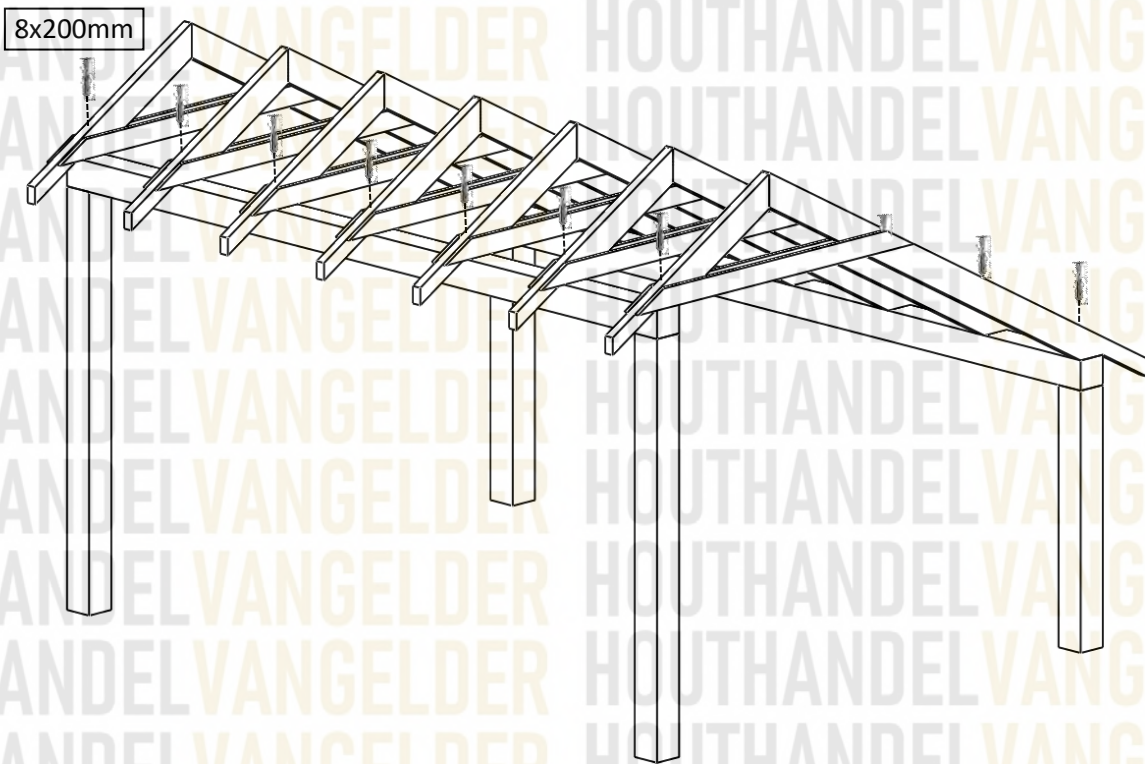


Stap 6. Plaatsen van de sporen.

Nu kunt u de sporen plaatsen. U legt de balken tegen elkaar en schroeft deze aan elkaar vast met schroeven van 6x120mm. Ook schroeft u de trekbalen aan beide kanten van de sporen vast met +- 10 schroeven van 4x45mm.

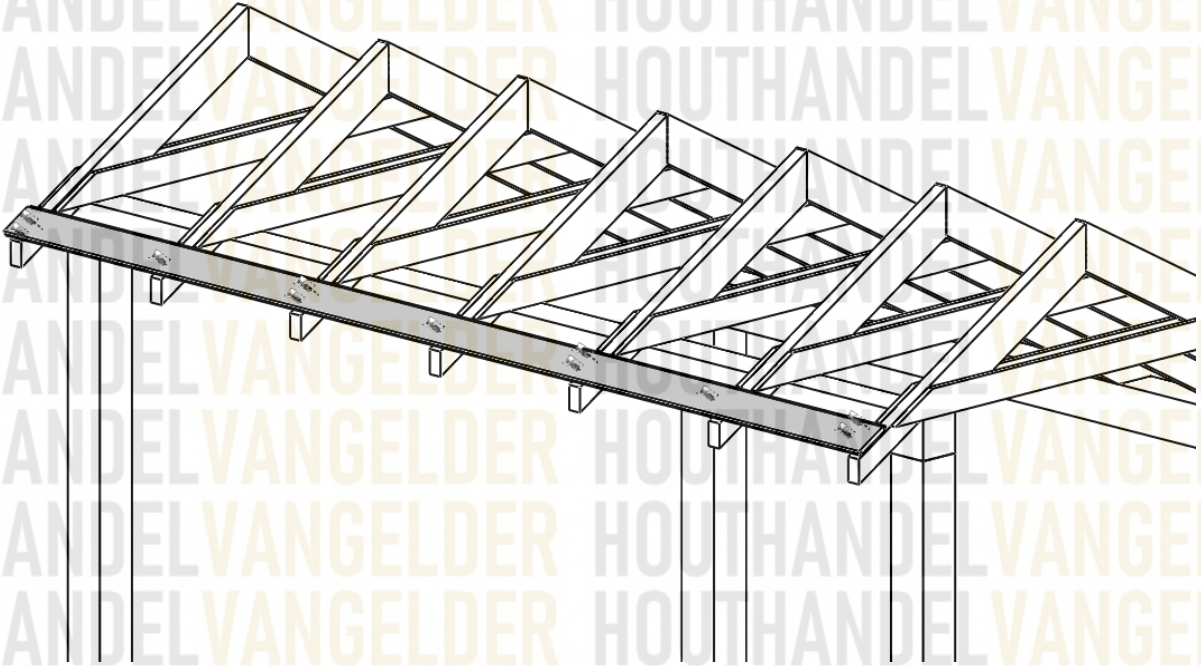


Vervolgens plaatst u deze op de hoofdliggers en schroeft deze vast op de hoofdliggers vast met tellerkopschroeven van 8x200mm.

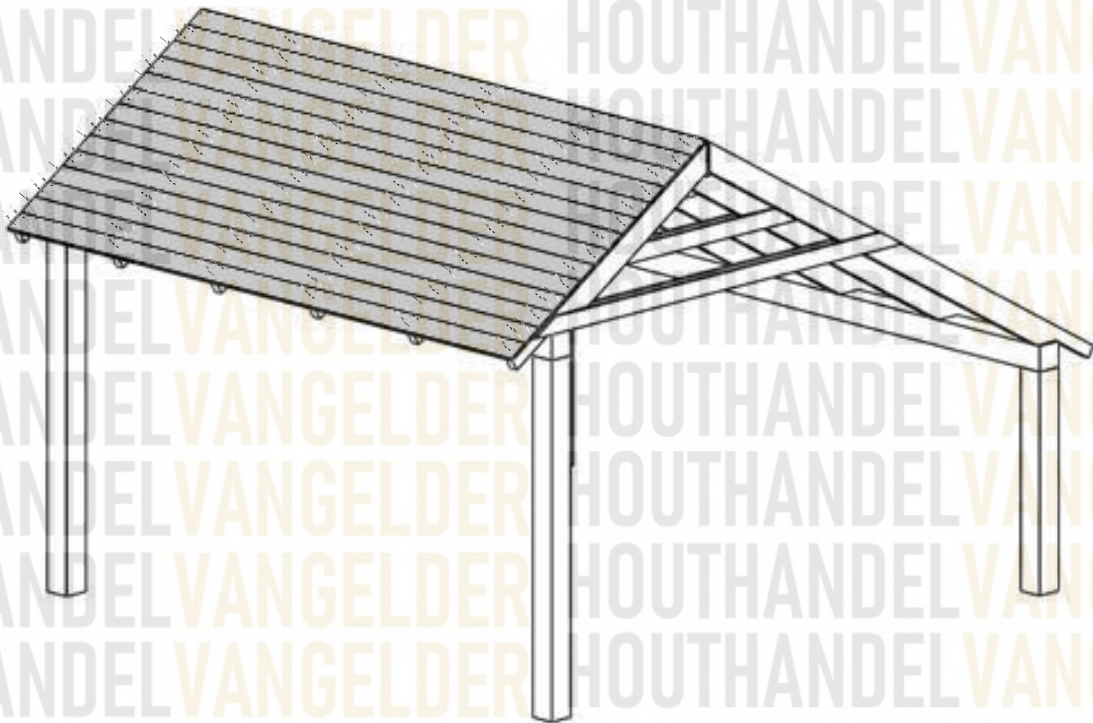


Stap 7. Plaatsen van de vellingdelen

De vellingdelen worden boven op de sporen geplaatst. U begint onderaan. U schroeft de vellingdelenvast met om en om 1 of 2 schroeven aan elke spoor met schroeven van 4x45mm.



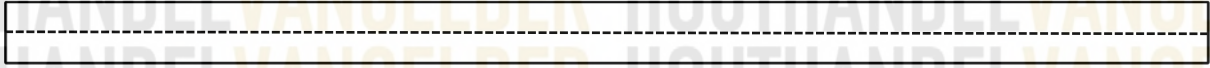
De vellingdelen schuift u in elkaar en schroeft deze vast tot u bovenaan bent. Wellicht moet u het bovenste vellingdeel inkorten zodat deze niet overhangt.



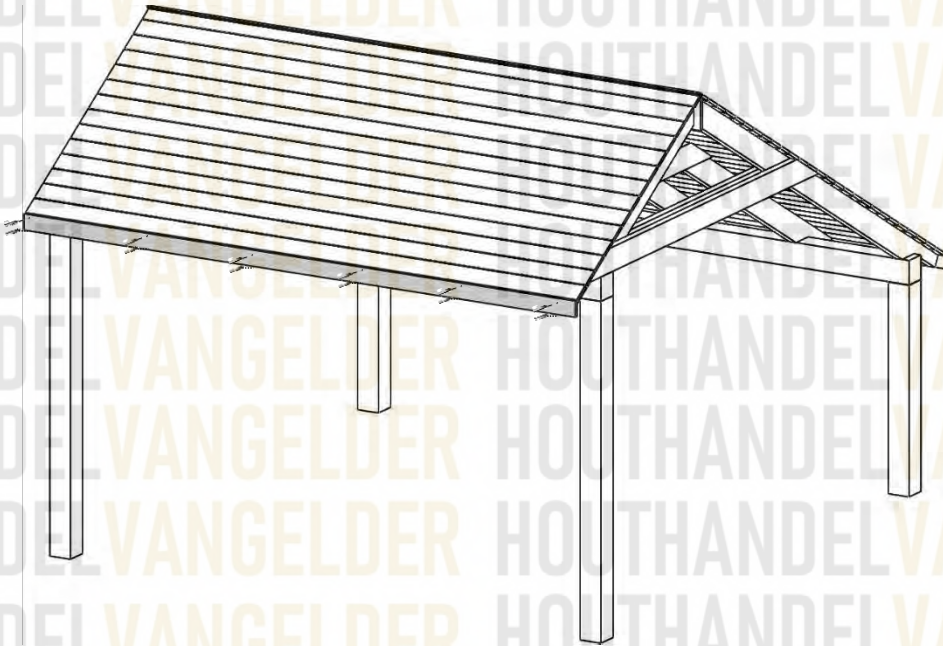
U herhaalt dit aan de andere zijde van het dak

Stap 8. Boei delen plaatsen.

Nu kunt u de boei delen plaatsen. Als eerst zaagt u een boeiplank (Douglas 22x200mm) in de lengte doormidden.

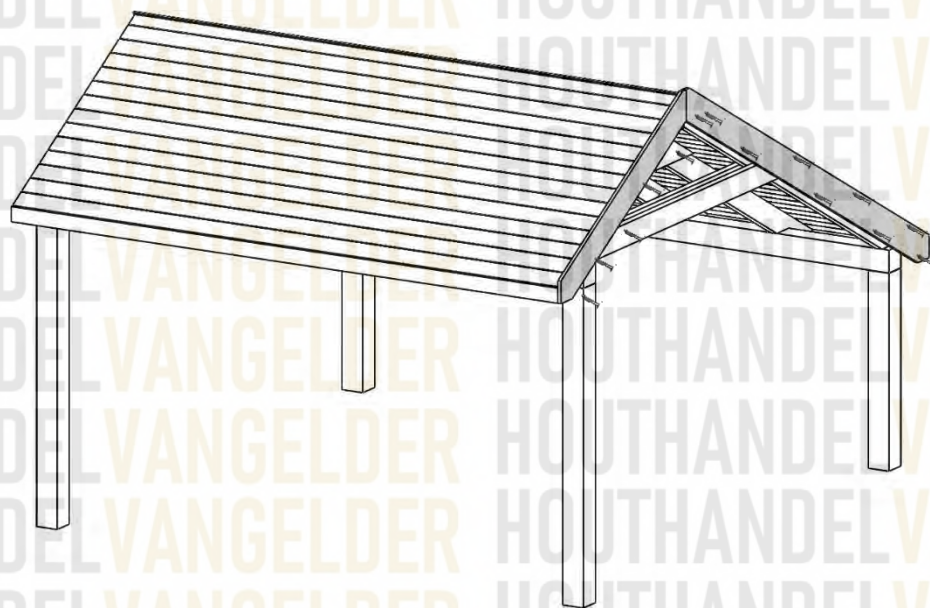


Nu plaatst u een deel aan de voorkant. U bevestigt deze met schroeven van 5x50mm.



U herhaalt dit aan de achterkant.

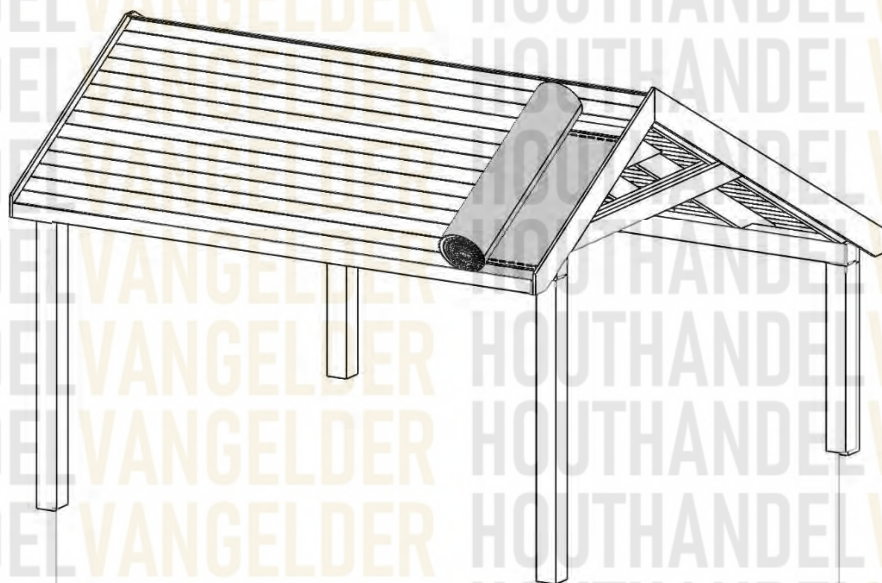
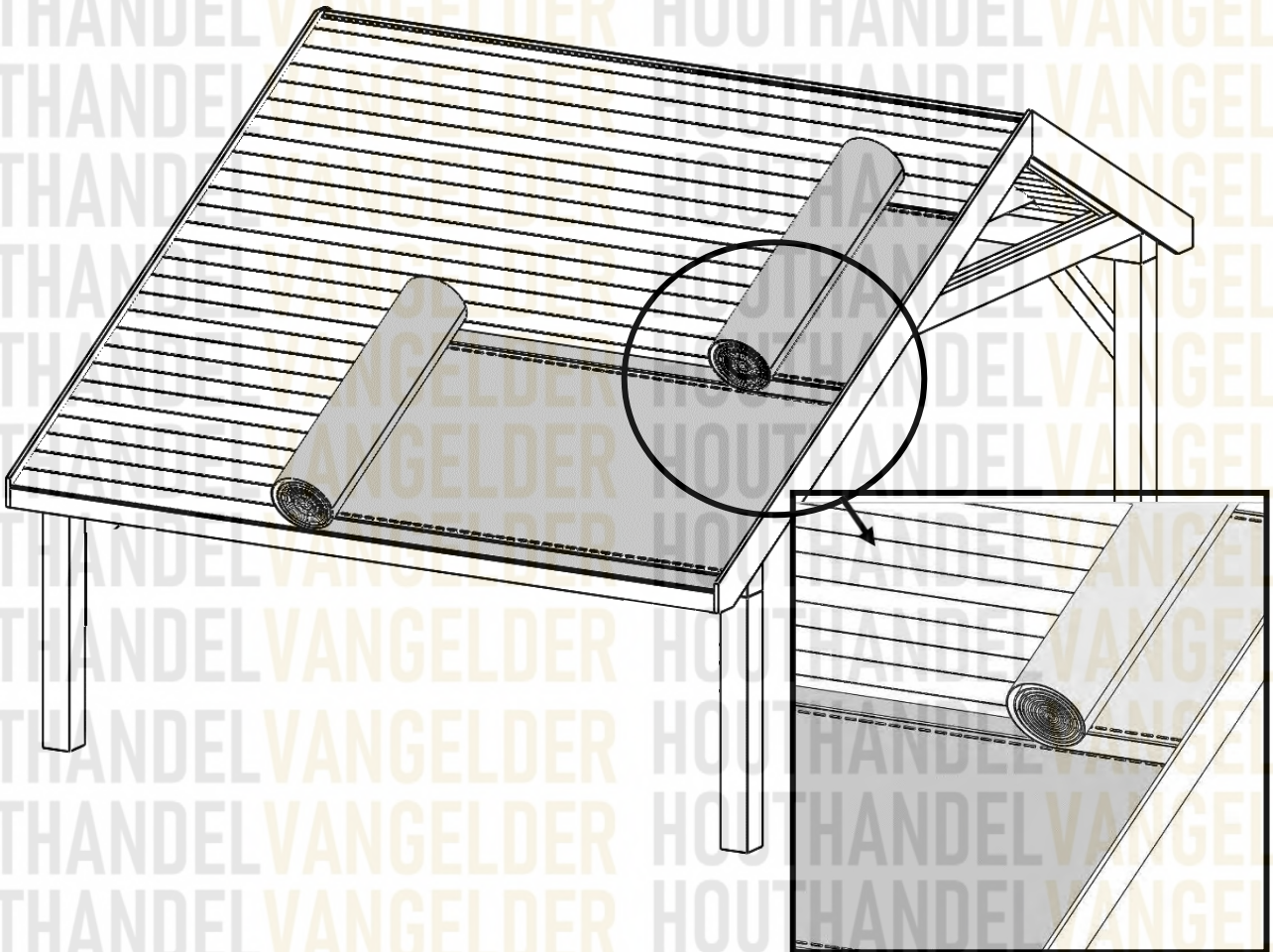
Ook de boei delen aan de zijkant kunt u nu plaatsten. Deze schroeft u ook vast met schroeven van 5 x 50mm.



Ook dit herhaalt u aan de andere kant.

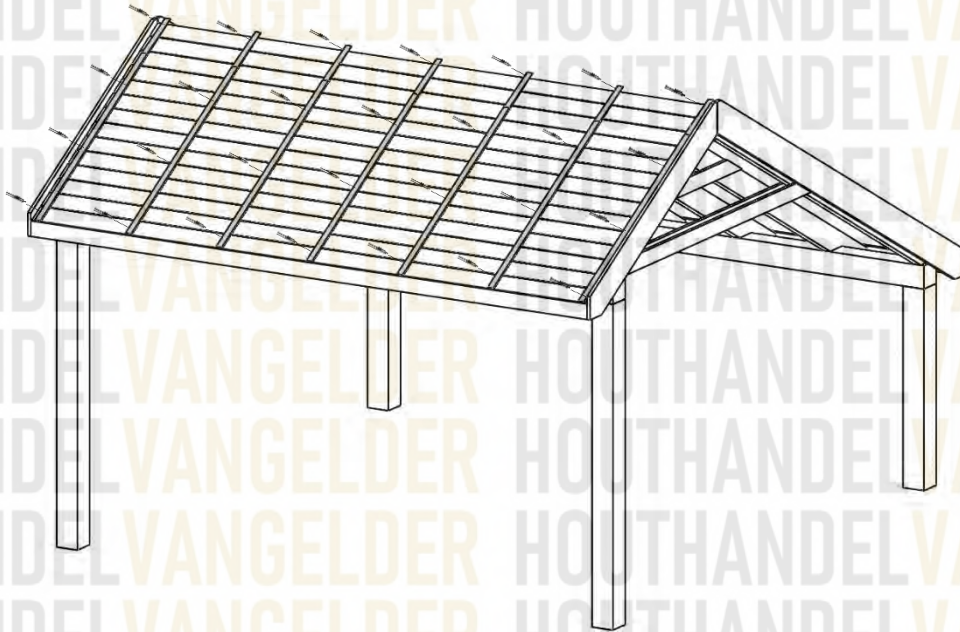
Stap 9. Damp open folie plaatsen.

Nu kunt u het damp open folie neer leggen. U begint onderaan en legt het folie horizontaal op zijn plek. U niet dit folie vast, zodat het niet verschuift. Nu kunt u de volgende strook folie neer leggen met 15 cm overlap over de onderste strook. En niet dit weer vast. U herhaalt dit tot u bovenaan bent en herhaalt dit aan de andere kant.

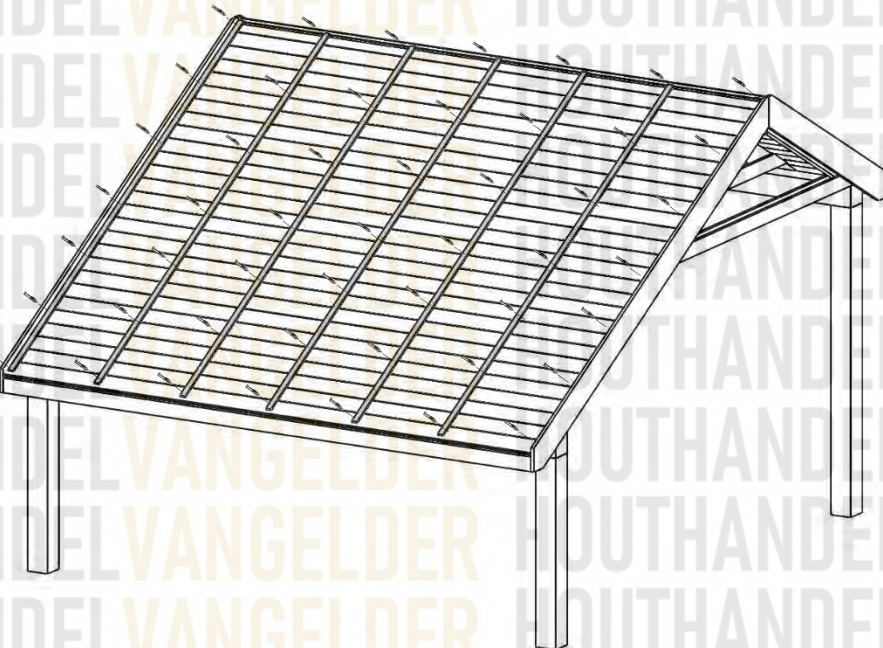


Stap 10. Tengels plaatsen.

Nu kunt u de tengels plaatsen. De tengels liggen op de vellingdelen en liggen gelijk met de sporen. Deze schroeft u om de 50cm vast met schroeven van 3x20mm.



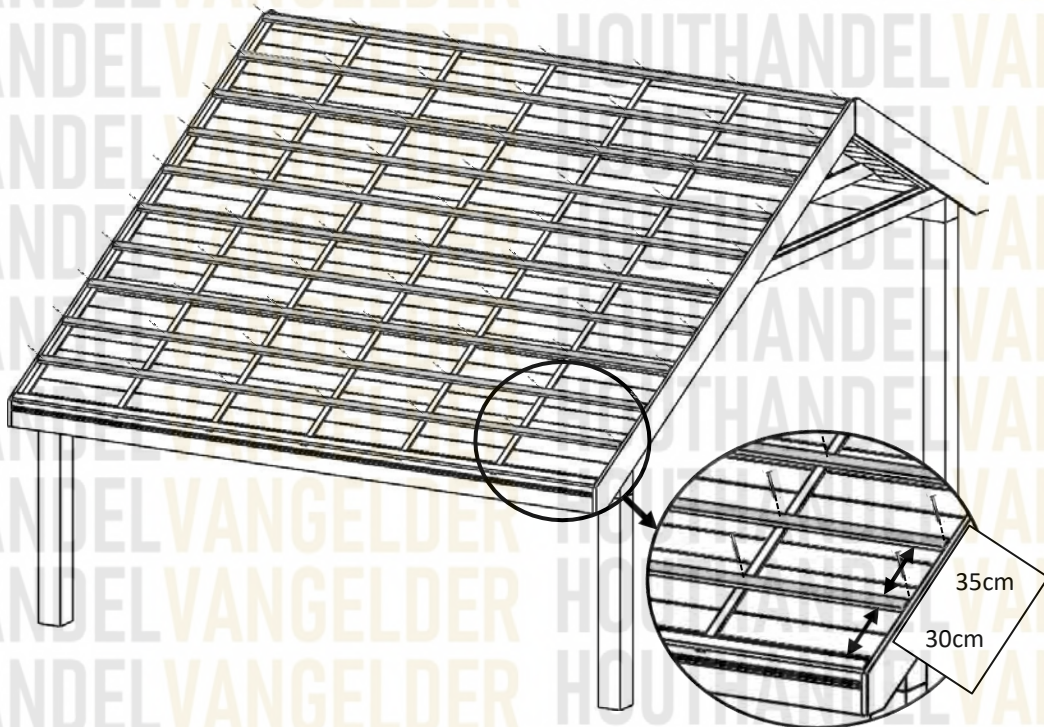
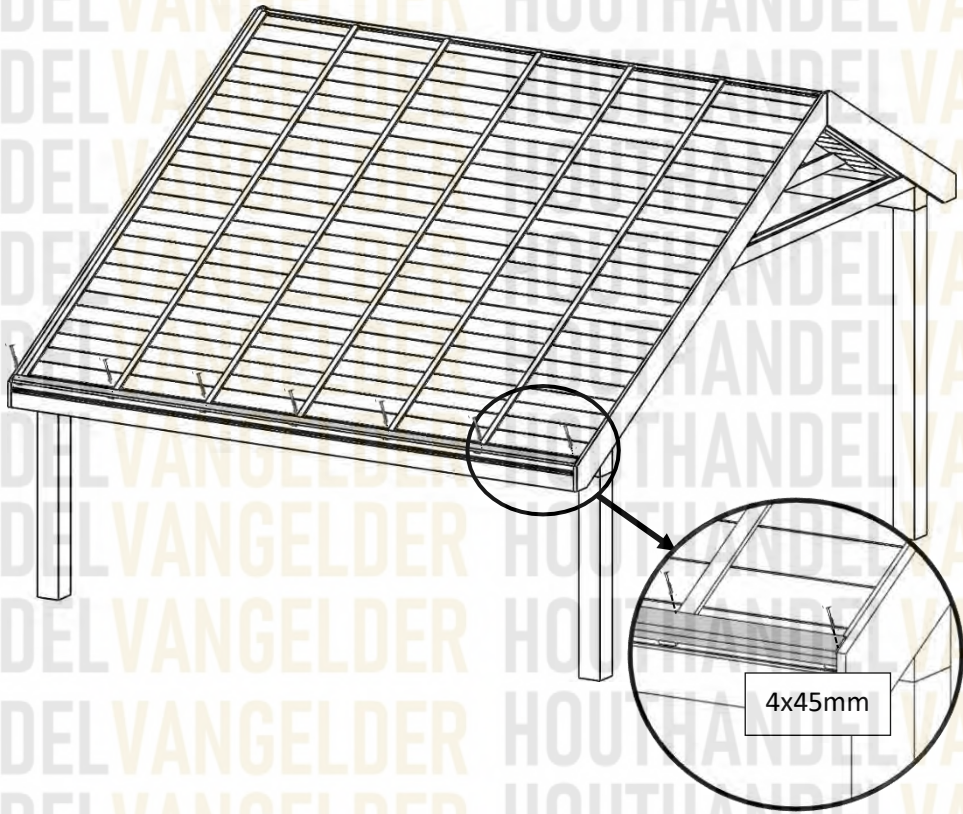
U herhaalt dit aan de ander kant van het dak.



Stap 11. Panlatten plaatsen.

Nu kunt u de panlatten op de tengels leggen. Alleen onderaan legt u 2 panlatten op elkaar.

De eerstvolgende panlat komt op een afstand van 30 centimeter te liggen. De rest komen op een afstand van $\pm 35\text{cm}$ te liggen. Deze schroeft u vast aan elke tengel met schroeven van $4 \times 45\text{mm}$.

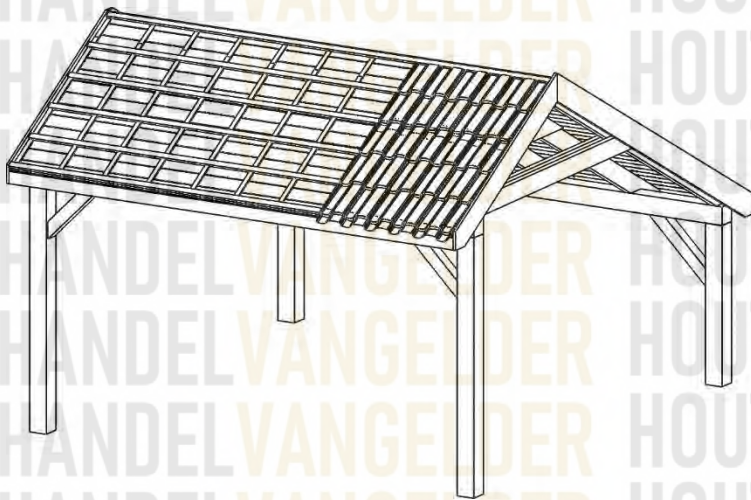


Stap 12. Dakpanplaten plaatsen.

Nu kunt u de dakpan platen monteren. Controleer voordat u begint met het monteren van de platen of het dak haaks is. Dit kunt u bepalen door de diagonalen van hoek tot hoek te meten. Wanneer deze afmetingen gelijk zijn is het dak haaks. Zijn deze afmetingen verschillend, dan is het dak niet haaks. In dat geval moet de eerste plaat zo worden gelegd dat de onderkant van de plaat de onderste dakrand volgt. Kleine afwijkingen die dan volgen kunnen worden opgevangen door de windveren en de nokpannen.



De dakpanplaten kunnen nu stuk voor stuk op de panlatten worden gemonteerd. Houd rekening met de volgorde van rechts naar links. Gebruik voor de bevestiging zelf borende boutjes van 35 mm. De schroeven moeten worden geplaatst in de dalen van de van de dakpannen, net onder de horizontale lijn van de dakpanpersing. Zorg ervoor dat de platen bij zowel de nok rand als de gootrand in elk dal worden vastgeschroefd. In het 'middengedeelte' van de platen kan je de schroeven in een kruisingsverband bevestigen (zie afbeelding).



Om de platen aan elkaar te bevestigen gebruik je dezelfde schroeven. Deze plaats je dan op de golven, wederom net onder de horizontale lijn van de dakpanpersing. Zorg er bij het schroeven altijd voor dat je ze niet te vast, maar ook niet te los aandraait. Als je ze te vast draait, kan je de platen beschadigen en als je ze te los monteert, behaal je niet de maximale stevigheid. De ring die aan de schroeven zit moet hierbij goed op de platen aansluiten.

Stap 13. Schoren plaatsen.

Nu kunt u de schoren plaatsen. Deze bevestigt u tegen de standers en liggers. U schroeft deze vast met 4 schroeven van 6x120mm.

