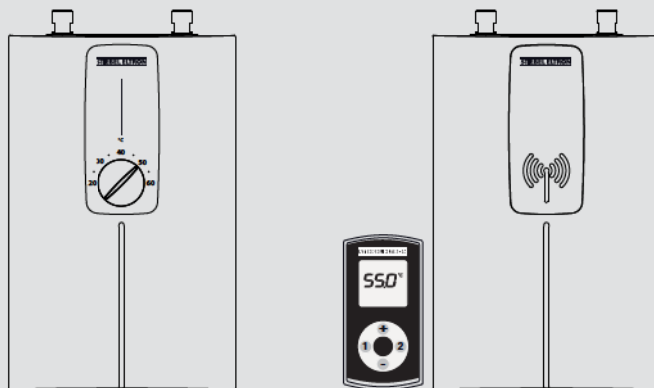


BEDIENUNG UND INSTALLATION
OPERATION AND INSTALLATION
UTILISATION ET INSTALLATION
BEDIENING EN INSTALLATIE
OBSLUHA A INSTALACE
OBSŁUGA I INSTALACJA
ЭКСПЛУАТАЦИЯ И МОНТАЖ

Elektronisch geregelter Kompakt Durchlauferhitzer | Electronically controlled instantaneous water heater | Chauffe-eau instantané compact à régulation électronique | Elektronisch geregelte compacte doorstomer | Elektronicky regulovaný kompaktní průtokový ohřívač | Elektronicznie regulowany, kompaktowy przepływowy ogrzewacz wody | Малогабаритный проточный нагреватель с электронным

- » DCE 11/13
- » DCE 11/13 RC



STIEBEL ELTRON

BIJZONDERE INFO

BEDIENING

1.	Algemene aanwijzingen	47
1.1	Veiligheidsaanwijzingen	47
1.2	Andere aandachtspunten in deze documentatie	47
1.3	Maateenheden	47
2.	Veiligheid	47
2.1	Voorgeschreven gebruik	47
2.2	Algemene veiligheidsaanwijzingen	47
2.3	CE-logo	48
2.4	Keurmerk	48
3.	Toestelbeschrijving	48
4.	Instellingen	48
4.1	DCE 11/13	48
4.2	DCE 11/13 RC	48
4.3	Verbrandingsbeveiliging/temperatuurbegrenzing	49
4.4	Na onderbreking van de watertoevoer	49
5.	Reiniging, verzorging en onderhoud	49
6.	Problemen verhelpen	50

INSTALLATIE

7.	Veiligheid	51
7.1	Algemene veiligheidsaanwijzingen	51
7.2	Voorschriften, normen en bepalingen	51
8.	Toestelbeschrijving	51
8.1	Inhoud van het pakket	51
8.2	Accessoires	51
9.	Vorbereidingen	51
9.1	Montageplaats	51
10.	Montage	52
10.1	Standaardmontage	52
10.2	Verbrandingsbeveiliging/temperatuurbegrenzing	54
10.3	Montagealternatieven	54
11.	Ingebruikname	55
11.1	Eerste ingebruikname	55
11.2	Overdracht van het toestel	55
11.3	Opnieuw in gebruik nemen	55
12.	Buitendienststelling	55
13.	Storingen verhelpen	55
14.	Onderhoud	57
15.	Technische gegevens	58
15.1	Afmetingen en aansluitingen	58
15.2	Elektriciteitschema	58
15.3	Toepassingsgebieden / omrekeningstabel	58
15.4	Drukverliezen	58
15.5	Storingen	58
15.6	Plaatselijke vergunningen en certificaten	58
15.7	Gegevenstabel	59

GARANTIE

MILIEU EN RECYCLING

MONTAGESJABLOON (IN HET MIDDEN VAN DEZE HANDLEIDING)

BIJZONDERE INFO

- Het toestel kan door kinderen vanaf 8 jaar, alsmede door personen met verminderde fysieke, sensorische of geestelijke vermogens of met een gebrek aan ervaring en kennis gebruikt worden, wanneer er toezicht op hen gehouden wordt, of wanneer ze met betrekking tot het veilige gebruik van het toestel geïnstrueerd zijn en de gevaren die daaruit ontstaan, begrepen hebben. Kinderen mogen niet met het toestel spelen. Kinderen mogen zonder toezicht geen reiniging of gebruikersonderhoud uitvoeren.
- Het toestel moet op alle polen met een afstand van minstens 3 mm van de aansluiting van het net kunnen losgekoppeld worden.
- De aansluitkabel mag bij beschadiging of vervanging alleen worden vervangen door een origineel wisselstuk en door een installateur die daartoe door de fabrikant gemachtigd is.
- Monteer het toestel zoals beschreven in het hoofdstuk "Installatie/montage".
- Neem de maximaal toegelaten druk in acht (zie hoofdstuk "Installatie / Technische gegevens / Gegevenstabel").
- Tap het toestel af zoals beschreven in het hoofdstuk "Installatie/onderhoud/het toestel aftappen".

BEDIENING

1. Algemene aanwijzingen

Het hoofdstuk "Bediening" is bedoeld voor de gebruiker van het toestel en voor de installateur.

Het hoofdstuk "Installatie" is bestemd voor de installateur.



Info

Lees deze handleiding voor gebruik zorgvuldig door en bewaar deze op een veilige plaats. Overhandig de handleiding in voorkomende gevallen aan een volgende gebruiker.

1.1 Veiligheidsaanwijzingen

1.1.1 Structuur veiligheidsaanwijzingen



TREFWOORD Soort gevaar
Hier staan mogelijke gevolgen, wanneer de veiligheidsaanwijzing wordt genegeerd.
► Hier staan maatregelen om het gevaar af te wenden.

1.1.2 Symbolen, soort gevaar

Symbol	Soort gevaar
	Letsel
	Elektrische schok
	Verbranding (Verbranding, verschroeïing)

1.1.3 MELDINGEN

MELDING	Betekenis
GEVAAR	Aanwijzingen die leiden tot zwaar letsel of overlijden, wanneer deze niet in acht worden genomen.
WAARSCHUWING	Aanwijzingen die kunnen leiden tot zwaar letsel of overlijden, wanneer deze niet in acht worden genomen.
VOORZICHTIG	Aanwijzingen die kunnen leiden tot middelmatig zwaar of licht letsel, wanneer deze niet in acht worden genomen.

1.2 Andere aandachtspunten in deze documentatie



Info

Aanwijzingen worden met horizontale lijnen boven en onder de tekst begrensd. Algemene aanwijzingen worden aangeduid met het symbool dat hiernaast staat.
► Lees de aanwijzingsteksten grondig door.

Symbol	
	Materiële schade (toestel-, gevolg-, milieuschade)
	Het toestel afdanken

► Dit symbool geeft aan dat u iets moet doen. De vereiste handelingen worden stapsgewijs beschreven.

1.3 Maateenheden



Info

Tenzij anders wordt vermeld, worden maten in millimeters aangegeven.

2. Veiligheid

2.1 Voorgeschreven gebruik

Het toestel is bestemd voor gebruik in een huishoudelijke omgeving. Het kan veilig bediend worden door personen die daarover niet geïnstrueerd zijn. Het toestel kan eveneens buiten een huishouden gebruikt worden, bv. in het kleinbedrijf, voor zover het op dezelfde wijze gebruikt wordt.

Het toestel is geschikt voor de opwarming van tapwater of voor de bijverwarming van water dat voorverwarmd is. Het toestel is bedoeld voor een spoelbak in de keuken of een wastafel.

Elk ander gebruik geldt niet als gebruik conform de voorschriften. Tot gebruik conform de voorschriften behoort ook het in acht nemen van deze handleiding evenals de handleidingen voor de gebruikte accessoires.

2.2 Algemene veiligheidsaanwijzingen



WAARSCHUWING voor verbranding)

De temperatuur van de kraan kan bij gebruik hoger worden dan 60 °C.
Bij uitlooptemperaturen van meer dan 43 °C bestaat gevaar voor brandwonden.



WAARSCHUWING letsel

Het toestel kan door kinderen vanaf 8 jaar, alsmede door personen met verminderde fysieke, sensorische of geestelijke vermogens of met een gebrek aan ervaring en kennis gebruikt worden, wanneer er toezicht op hen gehouden wordt, of wanneer ze met betrekking tot het veilige gebruik van het toestel geïnstrueerd zijn en de gevaren die daaruit ontstaan, begrepen hebben. Kinderen mogen niet met het toestel spelen. Kinderen mogen zonder toezicht geen reiniging of gebruikersonderhoud uitvoeren.



WAARSCHUWING elektrische schok

Een beschadigde aansluitkabel mag alleen door een vakman worden vervangen. Daardoor voorkomt u mogelijk gevaar.



Materiële schade

Bescherm het toestel en de kraan tegen vorst.

Toestelbeschrijving

2.3 CE-logo

Het CE-logo geeft aan dat het toestel voldoet aan alle fundamentele vereisten:

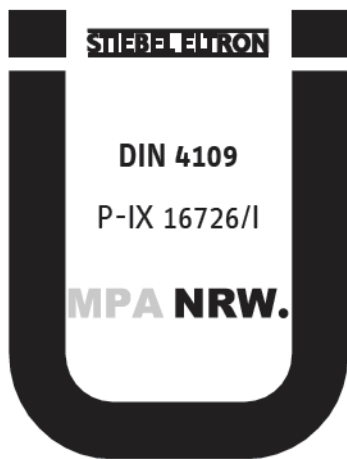
- Laagspanningsrichtlijn
- Richtlijn voor de elektromagnetische compatibiliteit
De maximaal toegelaten netimpedantie staat in het hoofdstuk "Installatie / Technische gegevens / Gegevenstabel".

2.4 Keurmerk

Zie het typeplaatje op het toestel.

Landspecifieke vergunningen en certificaten: Duitsland

Op basis van de lokale verordeningen heeft het toestel een algemeen bouwkundig testcertificaat ontvangen om de geschiktheid op het vlak van het geluidsniveau aan te tonen.



3. Toestelbeschrijving

De elektronisch geregelde minidoorstromer houdt de uitlooptemperatuur tot aan de vermogensgrens constant, onafhankelijk van de aanvoertemperatuur.

Het toestel verwarmt het water direct aan het tappunt zodra u het warmwaterventiel in de kraan opent. Door het korte leidingtraject ontstaan slechts geringe energie- en waterverliezen.

Zie voor de tapdrempel het hoofdstuk "Installatie / Technische gegevens / Gegevenstabel".

Het warmwatervermogen is afhankelijk van de koudwatertemperatuur, het verwarmingsvermogen, het doorstroomvolume en de ingestelde gewenste temperatuur.

Warmwatertemperatuur

U kunt de uitlooptemperatuur van het warm water traploos instellen.

Verwarmingssysteem

Het blankdraadelement is geschikt voor kalkarm en kalkhoudend water. Het verwarmingssysteem is in grote mate ongevoelig voor verkalking. Het verwarmingssysteem zorgt snel en efficiënt voor warm water.



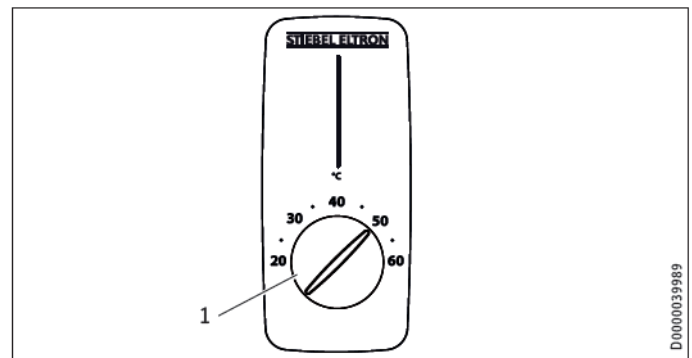
Info

Het toestel is uitgerust met een luchtherkenning, die beschadiging van het verwarmingssysteem verregaand voorkomt. Als er tijdens de werking lucht in het toestel komt, schakelt het verwarmingsvermogen automatisch gedurende één minuut uit en wordt het verwarmingssysteem beschermd.

4. Instellingen

4.1 DCE 11/13

Bediening



1 Temperatuur-instelknop, Temperatuurinstelling 20 °C - 60 °C

4.2 DCE 11/13 RC

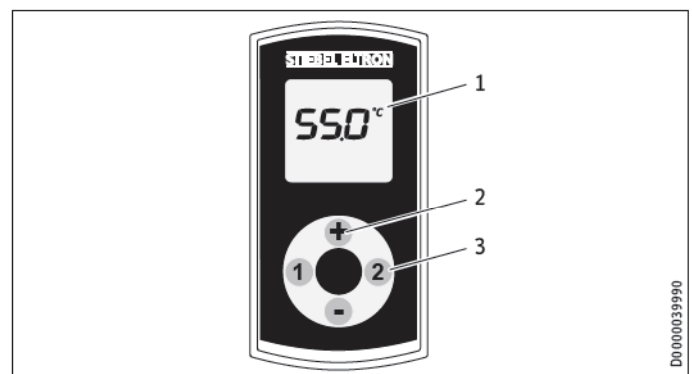
Met de radioafstandsbediening FFB 4 kunt u de temperatuurinstelling via radiosignalen wijzigen. De ingestelde temperatuur verschijnt op het display van de radioafstandsbediening.

De meegeleverde radioafstandsbediening is aangemeld bij de ontvangermodule. Enkel een aangemelde radioafstandsbediening kan de instellingen op het toestel wijzigen.

Het radiobereik wordt kleiner door hindernissen tussen het toestel en de radioafstandsbediening.

U kunt de radioafstandsbediening met de meegeleverde wandhouder op om het even welke plek monteren.

Bediening



- 1 Display
- 2 Temperatuurinstelling 20 °C - 60 °C in stappen van 0,5 °C - met de toetsen "+" en "-"
- 3 Geheugentoetsen "1" en "2"

Reiniging, verzorging en onderhoud

De radioafstandsbediening staat standaard in de energiemodus. Het display is uitgeschakeld. Door op een van de toetsen te drukken, activeert u de radioafstandsbediening. De temperatuur verschijnt op het display. Het balkje op het display geeft aan wanneer er gegevens naar het toestel worden verzonden.

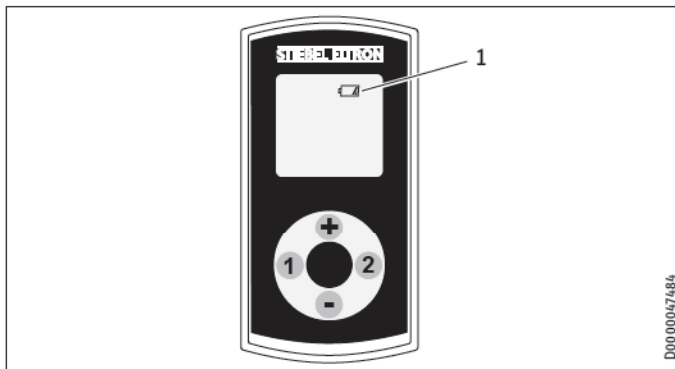
Indien u niet binnen de 10 seconden op een toets drukt, wordt de radioafstandsbediening automatisch weer in de energiemodus geschakeld.

De gekozen temperatuur blijft ook in de energiemodus gelden.

Programmering van geheugentoetsen

- ▶ Kies een gewenste temperatuur.
- ▶ Druk gedurende 2 seconden op geheugentoets "1" of "2". Ter bevestiging knippert de temperatuurweergave 1x.
- ▶ U kunt het verwarmingssysteem van het toestel uitschakelen (display-indicatie OFF). Druk om uit te schakelen 1x op de toets "-", uitgaande van de instelling 20 °C.

De batterij vervangen



1 Symbool "batterij vervangen"

Wanneer het batterijsymbool begint te branden, moet u de batterij van de radioafstandsbediening vervangen. Ook wanneer de ingegeven temperatuurinstellingen niet door het toestel worden overgenomen en/of wanneer het radiobereik kleiner wordt, kan het noodzakelijk zijn om de batterij te vervangen.



Materiële schade

- ▶ Verwijder de verbruikte batterij. We zijn niet aansprakelijk voor schade door een lekkende batterij.

- ▶ Open de behuizing van de radioafstandsbediening door de 4 schroeven aan de onderzijde van de radioafstandsbediening los te draaien.
- ▶ Verwissel de batterij, type CR 2032. NiCd-accu's mogen niet gebruikt worden. Let op de juiste polarisatie van de batterij (+ boven).
- ▶ Druk de behuizing weer samen en draai de 4 schroeven weer vast. Zorg ervoor dat u tijdens de montage van de behuizing de dichting rondom niet beschadigt.

Tijdens het vervangen van de batterij blijven de opgeslagen waarden voor de toetsen "1" en "2" behouden.



Batterij wegdoen

Batterijen mogen niet met het huishoudelijk afval worden meegegeven. Oude batterijen bevatten schadelijke stoffen die een gevaar inhouden voor het milieu en de gezondheid. Verbruikte batterijen dient u in te leveren bij de verkoper of bij een speciaal daartoe bestemd verzamelpunt.

4.3 Verbrandingsbeveiliging/temperatuurbegrenzing

Wanneer u de verbrandingsbeveiliging activeert, kan de temperatuur van warm water alleen worden ingesteld tussen 20 °C en 43 °C.

Stelt u een hogere temperatuur in, dan wordt dit commando niet uitgevoerd.

Gebruik de verbrandingsbeveiliging bijv. in een kleuterschool, ziekenhuis, rusthuizen, enz.



Info

De installateur mag de verbrandingsbeveiliging in het toestel voor u activeren (zie hoofdstuk "Installatie / Montage / Verbrandingsbeveiliging / Temperatuurbegrenzing").

4.4 Na onderbreking van de watertoevoer

Zie hoofdstuk "Installatie / Ingebruikname / Opnieuw in gebruik nemen".

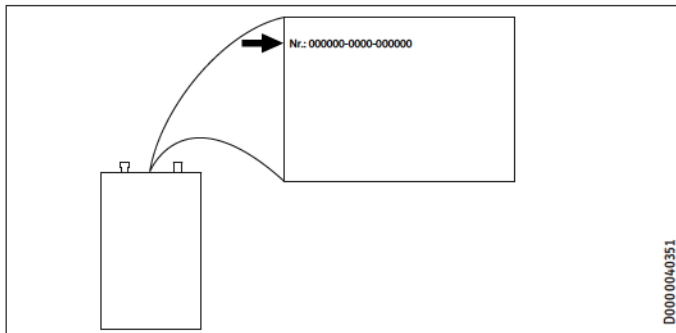
5. Reiniging, verzorging en onderhoud

- ▶ Gebruik geen schurende reinigingsmiddelen of reinigingsmiddelen met oplosmiddelen. Een vochtige doek volstaat om het toestel te onderhouden en te reinigen.
- ▶ Controleer periodiek de kranen. Verwijder kalk op de kraanuitlopen met in de handel verkrijgbare ontkalkingsmiddelen.
- ▶ Laat de elektrische veiligheid van het toestel periodiek controleren door een installateur.

6. Problemen verhelpen

Probleem	Oorzaak	Oplossing
Het toestel schakelt niet in hoewel de warmwaterkraan volledig open staat.	Het toestel heeft geen spanning.	Controleer de zekering van de huisinstallatie.
	Het doorstroomvolume is te laag. De straalregelaar in de kraan is vuil of verkalkt.	Reinig en/of ontkalk de straalregelaar of vervang de speciale straalregelaar.
De gewenste temperatuur wordt niet bereikt.	De watervoorziening is onderbroken.	Ontlucht het toestel en de koudwateraanvoerleiding (zie hoofdstuk "Installatie / Ingebruikname / Opnieuw in gebruik nemen").
	De interne verbrandingsbeveiliging is ingeschakeld.	Laat de verbrandingsbeveiliging door de installateur deactiveren.
"Con" verschijnt af en toe op het display.	Het toestel verwarmt niet meer, de koudwaterinlooptemperatuur bedraagt > 55 °C.	Verlaag de koudwaterinlooptemperatuur.
	De radioafstandsbediening bevindt zich buiten het bereik.	Houd de radioafstandsbediening dichterbij het toestel. Stuur met de afstandsbediening opnieuw de gewenste temperatuur naar het toestel.
"Con" verschijnt regelmatig op het display.	De batterij is zo goed als leeg.	Vervang de batterij (zie hoofdstuk "Batterij vervangen").

Waarschuw de installateur als u de oorzaak zelf niet kunt verhelpen. Houd het nummer op het typeplaatje (000000-0000-000000) bij de hand voor een betere en snellere afhandeling.



INSTALLATIE

7. Veiligheid

Installatie, ingebruikname, evenals onderhoud en reparatie van het toestel mogen alleen door een gekwalificeerde installateur uitgevoerd worden.

7.1 Algemene veiligheidsaanwijzingen

Wij waarborgen de goede werking en de bedrijfszekerheid uitsluitend bij gebruik van originele onderdelen en vervangingsonderdelen voor het toestel.



Materiële schade

Houd rekening met de max. toegelaten aanvoertemperatuur. Bij hogere temperaturen kan het toestel beschadigd raken. Met een centrale thermostaatkraan (zie het hoofdstuk "Installatie / Toestelbeschrijving / Accessoires") kunt u de aanvoertemperatuur begrenzen.

7.2 Voorschriften, normen en bepalingen



Info

Neem alle nationale en regionale voorschriften en bepalingen in acht.

De specifieke elektrische weerstand van het water mag niet lager zijn dan de waarde die aangegeven is op het typeplaatje. Bij een water-koppelnets moet rekening worden gehouden met de laagste elektrische weerstand van het water (zie het hoofdstuk "Installatie / Technische gegevens / Gegevenstabel"). De specifieke elektrische weerstand of het elektrisch geleidend vermogen van het water kunt u opvragen bij uw watermaatschappij.

8. Toestelbeschrijving

8.1 Inhoud van het pakket

Bij het toestel wordt het volgende geleverd:

- Stop voor kabeldoorvoer
- Aansluitslang 3/8, 500 mm lang, met dichtingen*
- T-stuk 3/8*

* voor de aansluiting als drukvast toestel

8.2 Accessoires

Lastafwerprelais

Een voorrangsschakeling is mogelijk met een elektronisch lastafwerprelais, bijv. om een tweede doorstroomer los te koppelen van het stroomnet.

De activeringsstroom van het lastafwerprelais moet ≤ 2 A bedragen. De aansluiting gebeurt op de middelste klem "L".

Drukloze kranen

- WEN-sensorkraan voor de wastafel
- MAZ-tweegreeps wastafelkraan
- MAE-eengreeps wastafelkraan

Druk vaste kraan

- WEH-sensorkraan voor de wastafel

ZTA 3/4 - centrale thermostatische kraan

De thermostaatkraan dient voor de centrale vormgeving, bijvoorbeeld bij werking van een doorstroomer met een zonne-installatie.

9. Voorbereidingen

- Spoel de waterleiding grondig door.

Waterinstallatie

Een veiligheidsventiel is niet noodzakelijk.

Kranen

- Gebruik geschikte kranen (zie hoofdstuk "Installatie / Toestelbeschrijving / Accessoires").

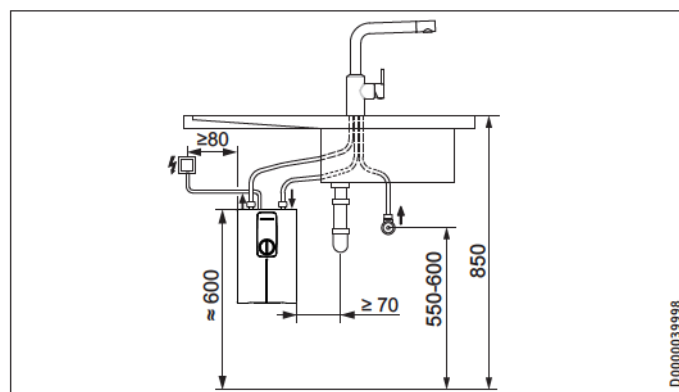
9.1 Montageplaats

Monteer het toestel altijd verticaal, in een vorstvrije ruimte en in de buurt van het tappunt.

Het toestel is geschikt voor onderbouwmontage.

9.1.1 Onderbouwmontage aanrecht

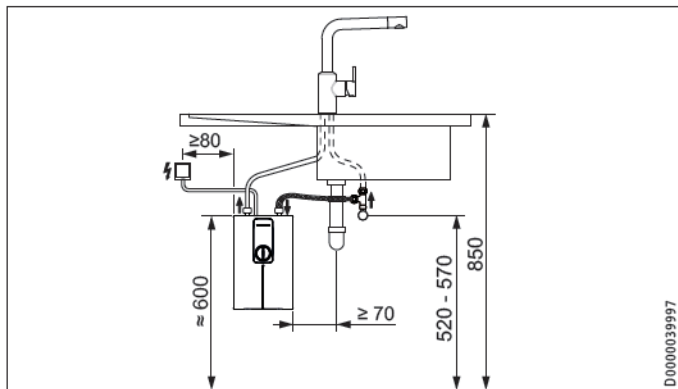
Drukloos, met drukloze kraan



INSTALLATIE

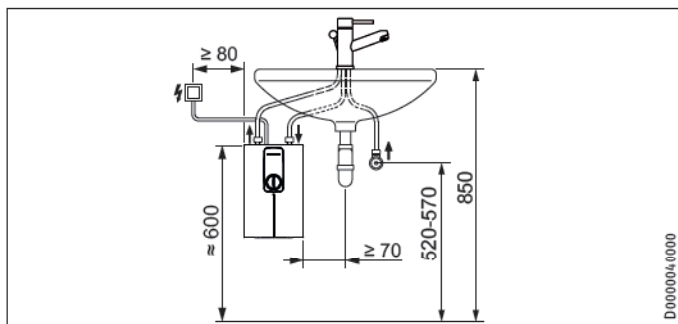
Montage

Drukvast, met drukvaste kraan

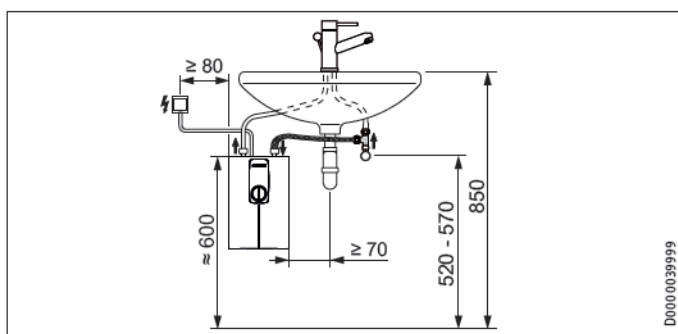


9.1.2 Onderbouwmontage wastafel

Drukloos, met drukloze kraan



Drukvast, met drukvaste kraan



10. Montage

10.1 Standaardmontage

- Elektro-aansluiting in het bovenste gedeelte van het toestel

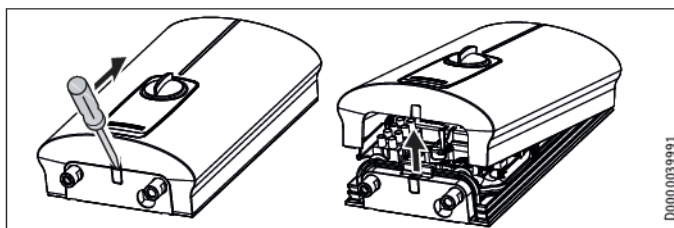
Zie voor meer aansluitmogelijkheden het hoofdstuk "Installatie / Montage / Montagealternatieven".

Montage van het toestel

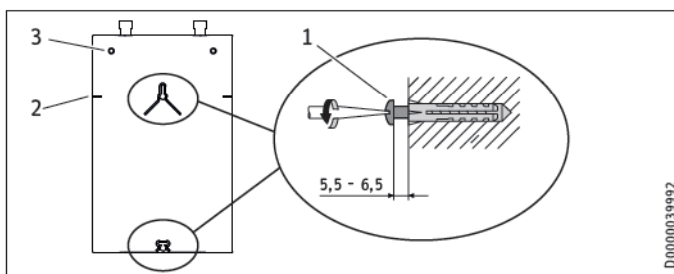


Info

- ▶ Monteer het toestel aan een muur. De muur moet voldoende draagvermogen hebben.



- ▶ Ontgrendel de kliksluiting tussen de wateraansluitingen met een schroevendraaier.
- ▶ Verwijder de toestelkap naar voren.



- 1 Bevestigingsschroeven
- 2 Polarisatieribben
- 3 optionele bevestigingspunten

- ▶ Teken de 2 boorgaten in de middelste as af met de meegeleverde montagesjabloon (montagesjabloon achteraan in deze handleiding).
- ▶ Boor de gaten. Gebruik geschikte schroeven en pluggen. Gebruik schroeven met bolkop- of cilinderkopbouten met een schroefkopdiameter van 8 mm. De schroeven en pluggen zijn niet meegeleverd.
- ▶ Draai de 2 schroeven aan tot het aangeduide punt.
- ▶ Hang het toestel aan de schroeven. Trek het toestel omlaag. De bovenste schroefpositie bevindt zich ter hoogte van de beide polarisatieribben op de achterkant van het toestel.
- ▶ Lijn het toestel horizontaal uit. Draai de onderste schroef goed aan.



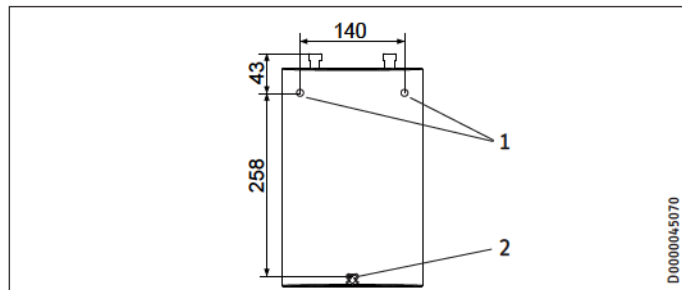
Info

U kunt het toestel ook op de optionele bevestigingspunten vastmaken.

- ▶ Doorboor de bovenste gemarkeerde bevestigingspunten in de achterwand langs achter met behulp van een schroevendraaier.
- ▶ Leg de montagesjabloon over de aanwezige schroeven. Teken de bovenste gaten af.
- ▶ Boor de gaten voor de beide optionele bevestigingspunten uit. Gebruik geschikte pluggen.
- ▶ Hang het toestel aan de schroeven. Trek het toestel omlaag.
- ▶ Lijn het toestel horizontaal uit. Draai de onderste schroef goed aan.
- ▶ Draai de 2 extra schroeven erin.

Montage van het toestel bij vervanging van het toestel

Wanneer een toestel wordt vervangen, kunt u de bestaande bevestigingsgaten van kleine gangbare boilers opnieuw gebruiken.



- 1 bovenste bevestigingsgaten
- 2 onderste bevestigingsgat

- ▶ Doorboor de bovenste gemarkeerde bevestigingspunten in de achterwand langs achter met behulp van een schroevendraaier.
- ▶ Leg de montagesjabloon over de aanwezige boorgaten. Teken het onderste bevestigingsgat af.
- ▶ Boor dit bevestigingsgat uit. Gebruik een geschikte plug.
- ▶ Draai de bovenste schroeven erin. Lijn het toestel horizontaal uit. Draai de onderste schroef erin.
- ▶ Draai alle schroeven vast aan.

Wateraansluiting



Materiële schade

De zeef moet voor de goede werking van het toestel worden ingebouwd in de koudwatertoevoer van het toestel.

Montage van de kraan

- ▶ Monteer de kraan. Neem de instructies in de Bedienings- en installatiehandleiding van de kraan in acht.



Materiële schade

▶ Bij het vastzetten van de aansluitingen dient u met een passende sleutel aan de zijde van het toestel tegendruk te geven.

Alleen bij drukvaste aansluiting van het toestel:



Info

▶ Monteer de meegeleverde aansluitslang 3/8 en het T-stuk 3/8.

Elektriciteit aansluiten



WAARSCHUWING elektrische schok

Voer alle werkzaamheden voor elektriciteitsaansluitingen en installatie uit conform de voorschriften.



WAARSCHUWING elektrische schok

Zorg ervoor dat het toestel is aangesloten op de aardleiding. Het toestel moet op alle polen met een afstand van minstens 3 mm van de aansluiting van het net kunnen worden losgekoppeld.



WAARSCHUWING elektrische schok

De toestellen worden geleverd met aansluitkabel. Een aansluiting op een vaste elektrische leiding is mogelijk als die minstens dezelfde diameter heeft als de standaardaansluitkabel. De maximale kabeldoorsnede bedraagt 4 x 6 mm².



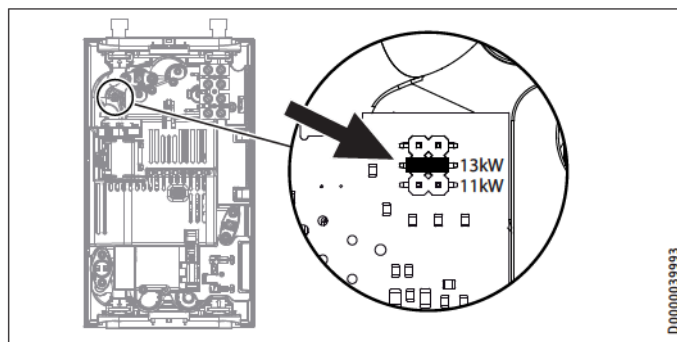
Materiële schade

Neem de gegevens op het typeplaatje in acht. De aangegeven spanning moet overeenkomen met de netspanning.

- ▶ Sluit de aansluitkabel conform het elektriciteitsschakelschema aan (zie het hoofdstuk "Installatie / Technische gegevens / Elektriciteitsschakelschema").

Instelbaar aansluitvermogen

Het aansluitvermogen kan in 2 trappen worden ingesteld. Het hoge vermogen is vooraf ingesteld. Als u een ander vermogen kiest, moet u de volgende stappen uitvoeren.



- ▶ Steek de codeerstekker overeenkomstig het gekozen aansluitvermogen op de brug.
- ▶ Wijzig het typeplaatje. Kruis het gekozen aansluitvermogen aan. Doe dat met een balpen.

10.2 Verbrandingsbeveiliging/temperatuurbegrenzing



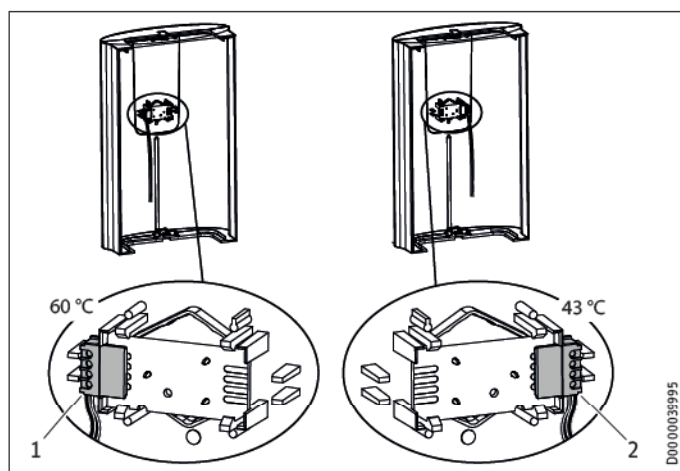
WAARSCHUWING voor verbranding

In de modus met voorverwarmd water werkt de ingestelde verbrandingsbeveiliging mogelijk niet.

- Begrens dan de temperatuur op de voorgeschakelde, centrale thermostatische kraan (zie hoofdstuk "Installatie / Toestelbeschrijving / Accessoires").

DCE 11/13

Om de verbrandingsbeveiliging "max. 43 °C" te activeren, moet u de stekker op de elektronicaprintplaat in de bovenkap verplaatsen.

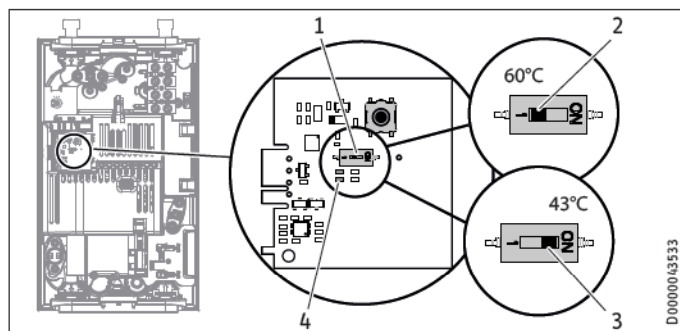


- 1 Zonder verbrandingsbeveiliging
- 2 met verbrandingsbeveiliging 43 °C

- Haal de ingestoken print uit de bedieningseenheid van de bovenkap. Houd daarbij rekening met de klikhaken.
- Verplaats de stekker naar de positie "43 °C".
- Zet de print terug, controleer of de klikhaken vergrendelen. Let op de knop- en aspositie.

DCE 11/13 RC

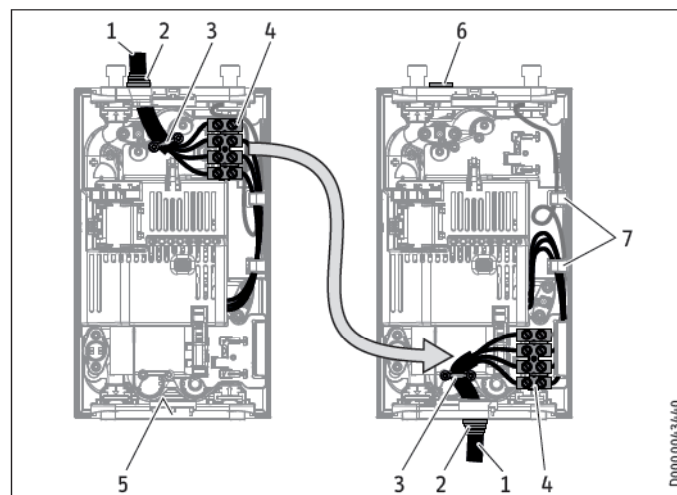
Om de verbrandingsbeveiliging "max. 43 °C" te activeren, moet u de DIP-schakelaar in het toestel verschuiven.



- 1 DIP-schakelaar voor verbrandingsbeveiliging
- 2 zonder verbrandingsbeveiliging = 60 °C
- 3 met verbrandingsbeveiliging = max. 43 °C
- 4 Groene led brandt permanent indien verbrandingsbeveiliging is geactiveerd

10.3 Montagealternatieven

Ombouw elektrische aansluiting onderaan



- 1 Aansluitkabel
- 2 Kabeltulle
- 3 Trekontlasting
- 4 Netaansluitklem
- 5 Markering voor opening
- 6 Stop
- 7 Draadgeleiding

- Demonteer de trekbelemmering, de aansluitkabel en de kabeltulle.
- Sluit de bovenste opening in de achterwand van het toestel af met de meegeleverde (gesloten) stop. De beschermingsgraad IP 24 (spatwaterbeveiligd) is alleen gewaarborgd met vakkundig gemonteerde stop.
- Verplaats de netaansluitklem in het toestel van boven naar onder. Let erop dat klem van de netaansluiting vastklikt.
- Breek de opening voor de aansluitkabel eruit. Dit doet u door met een gepast werktuig de kunststof aan de cirkelvormige markeringen op de achterwand van het toestel van binnen naar buiten te drukken; Gebruik eventueel een vijl.



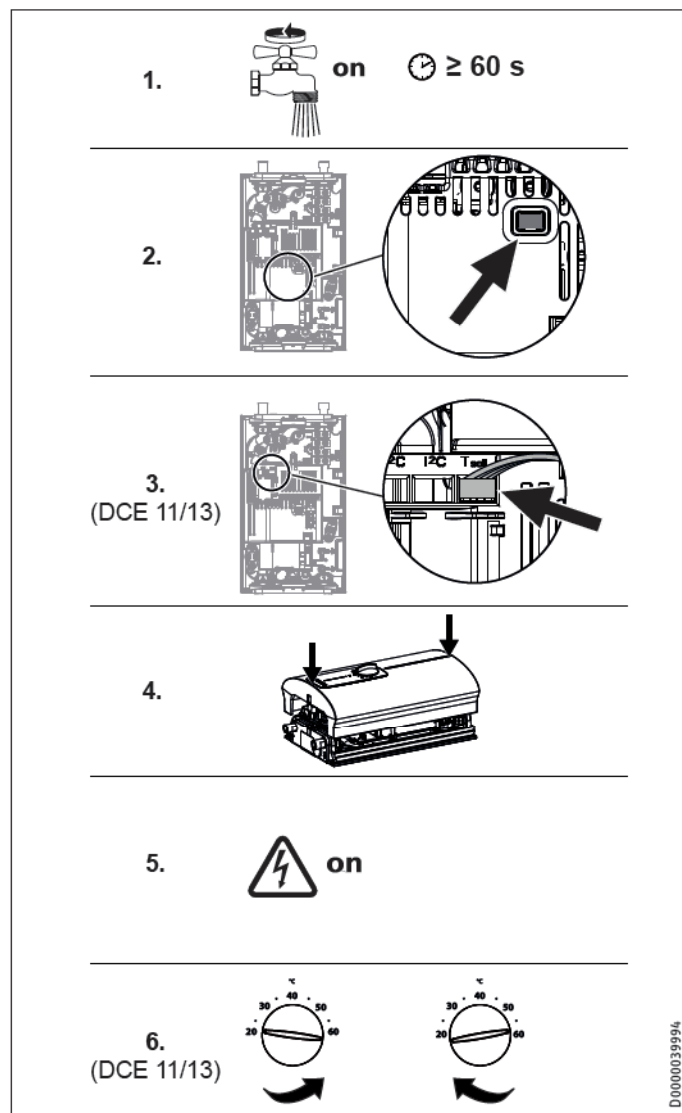
Materiële schade

- Is de achterwand van het toestel beschadigd, dan moet deze worden vervangen.

- Steek de kabeltulle door de nieuwe opening.
- Steek de aansluitkabel door de kabeltulle in de achterwand van het toestel. Sluit de aansluitkabel aan op de klem van de netaansluiting (zie hoofdstuk "Installatie / Technische gegevens / Elektricitesschema").
- Leg de schakeldraden onder de draadgeleiding.
- Monteer de trekbelemmering.

11. Ingebruikname

11.1 Eerste ingebruikname



- ▶ Vul het toestel via de kraan tot het leidingnet en het toestel luchtvrij zijn. Open het aftapventiel meerdere keren.
- ▶ Activeer de elektronische veiligheidsschakelaar (AE3). De elektronische veiligheidsschakelaar is bij levering geactiveerd.
- ▶ Alleen bij DCE 11/13: Steek de stekker van de temperatuursteller op "T-soll" van de elektronica. Neem de uitlijning van de draden in acht.
- ▶ Monteer de bovenkap door deze te plaatsen en erop te duwen totdat de twee haken bovenaan en onderaan hoorbaar vastklikken. Controleer of de haken ook echt vastgeklikt zijn.
- ▶ Schakel de elektrische netspanning in.
- ▶ Alleen bij DCE 11/13: Draai de temperatuurstelknop naar de linker en rechter aanslag.
- ▶ Verwijder de beschermfolie van de kleefplaat.
- ▶ Voer een dichtheidscontrole uit.
- ▶ Controleer het functioneren van het toestel.

11.2 Overdracht van het toestel

- ▶ Leg aan de gebruiker uit hoe het toestel werkt. Instrueer hem over het gebruik van het toestel.
- ▶ Wijs de gebruiker op mogelijk gevaar, met name het gevaar van brandwonden.
- ▶ Overhandig deze handleiding.

11.3 Opnieuw in gebruik nemen



Materiële schade

Neem het toestel met de volgende stappen weer in gebruik als de watervoorziening onderbroken is geweest. Op die manier vermijdt u dat het blankdraadelement beschadigd raakt.

- ▶ Schakel het toestel spanningsvrij door de zekeringen uit te schakelen.
- ▶ Open de kraan gedurende een minuut tot het toestel en de voorgeschakelde koudwatertoevoerleiding vrij zijn van lucht.
- ▶ Schakel de elektrische netspanning weer in.
- ▶ Zie hoofdstuk "Installatie / Ingebruikname".

12. Buitendienststelling

- ▶ Verbreek de verbinding tussen het toestel en de netspanning met de zekering in de huisinstallatie.
- ▶ Tap het toestel af (zie het hoofdstuk "Installatie / Onderhoud").

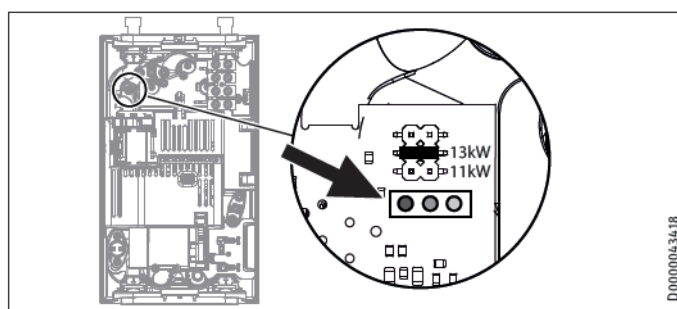
13. Storingen verhelpen



WAARSCHUWING elektrische schok

Om het toestel te controleren moet het toestel stroom krijgen.

Indicatiemogelijkheden led-diagnoselampje



Indicatiemogelijkheden diagnoselampje (led)

●○○	rood	brandt bij storing
○●○	geel	brandt tijdens de verwarmingsfunctie
○○●	groen	knippert: toestel met netaansluiting

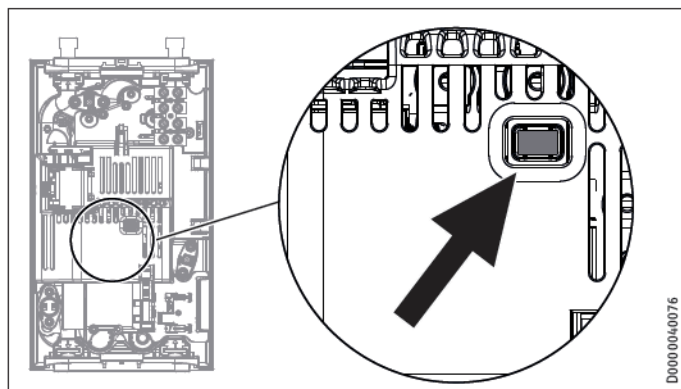
INSTALLATIE

Storingen verhelpen

Storingen verhelpen

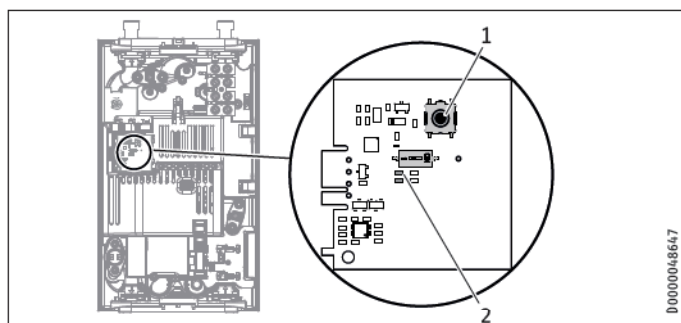
Diagnoselamp	Storing	Oorzaak	Oplossing
Groene led knippert	Het toestel schakelt niet in.	De douchekop/de straalregelaars zijn verkalkt.	Ontkalk of vervang eventueel de douchekop/straalregelaars.
Groene led knippert	Het warmwaterdebiet is te laag.	De zeef in het toestel is vuil.	Reinig de zeef.
groene led knippert, gele led flitst (niet altijd)	De nominale temperatuur wordt niet bereikt.	Er ontbreekt een fase.	Controleer de zekering van de huisinstallatie.
groene led knippert, rode led brandt permanent	De verwarming schakelt uit.	De luchtherkenning detecteert lucht in het water. Het verwarmingsvermogen schakelt kortstondig uit.	Na één minuut gaat het toestel weer in werking.
Geen led verlicht	Er is geen warm water.	De zekering van de huisinstallatie is geactiveerd. De elektronica is defect.	Controleer de zekering van de huisinstallatie. Vervang het toestel.
groene led knippert, rode led brandt permanent	Er is geen warm water.	De veiligheidsschakelaar is uitgeschakeld.	Los de oorzaak van de fout op. Bescherm het verwarmingssysteem tegen oververhitting door een voorbij het toestel geschakelde aftapkraan gedurende één minuut open te zetten. Daarvoor wordt het verwarmingssysteem afgekoeld. Schakel de veiligheidsschakelaar in door de knop op de veiligheidsschakelaar in te drukken (zie ook hoofdstuk "Installatie / Ingebruikname").
		Fout in de elektronische veiligheidsvoorziening.	Vervang het toestel.
		De inloopsensor of de verbindingkabel is defect.	Controleer de verbinding, vervang eventueel de inloopsensor.
		De uitloopsensor of de verbindingkabel heeft kortsluiting.	Controleer de verbinding, vervang eventueel de uitloopsensor.
		De elektronica is defect.	Vervang het toestel.
Groene led knippert	Geen warm water wanneer het debiet groter is dan het inschakeldebiet.	De doorstroomhoeveelheidsmeter DFE is defect.	Vervang het toestel.
groene led knippert, gele led brandt permanent	De nominale temperatuur wordt niet bereikt.	De sensor voor de gevraagde waarde of de verbindingkabel is defect. De verbindingkabel is niet opgestoken.	Sluit de verbindingkabel aan; vervang evt. de sensor voor de gevraagde waarde.
		De verbrandingsbeveiliging is ingeschakeld.	Schakel de verbrandingsbeveiliging uit.
groene led knippert, gele led flitst	De nominale temperatuur wordt niet bereikt.	Het toestel heeft de grens van zijn vermogen bereikt.	Reduceer het debiet. Monteer de doorstroomvolumebegrenzer of controleer de doorstroomvolumebegrenzer.
groene led knippert, gele led brandt permanent	Geen warm water wanneer het debiet groter is dan het inschakeldebiet.	Het verwarmingssysteem is defect.	Meet de weerstand van het verwarmingssysteem en vervang zo nodig het toestel.
		De elektronica is defect.	Vervang het toestel.
groene led knippert, gele led brandt permanent	De nominale temperatuur wordt niet bereikt.	De uitloopsensor is defect.	Controleer de verbinding, vervang eventueel de uitloopsensor.
groene led knippert, rode led brandt permanent	Gewenste temperatuur > 55 °C wordt niet bereikt.	De koudwatertoevoerttemperatuur is hoger dan 55 °C.	Verlaag de koudwatertoevoerttemperatuur naar het toestel.
groene led knippert, rode led flitst		Er heeft zich kalk afgezet in het toestel.	Vervang het toestel.
	Het toestel reageert niet op de radioafstandsbediening, er verschijnt "Con" op het display van de radioafstandsbediening.	De radioafstandsbediening is niet aangemeld.	Meld de radioafstandsbediening aan (zie hoofdstuk "Installatie / Probleemoplossing / Radioafstandsbediening van DCE 11/13 RC aanmelden / afmelden").
		De verbindingkabel van de radioafstandsbediening is niet gemonteerd.	Bevestig de verbindingkabels (zie hoofdstuk "Installatie / Probleemoplossing").

Activeer de veiligheidsschakelaar (AE 3)



D0000040076

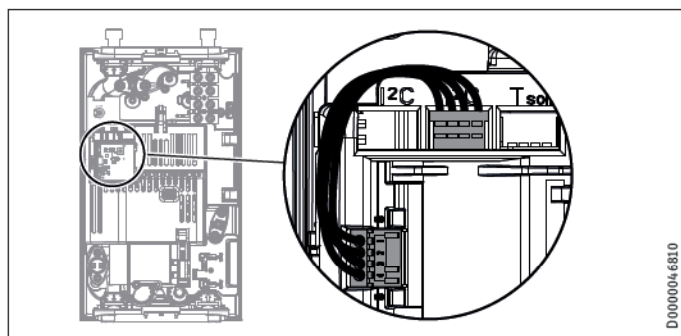
Radioafstandsbediening van DCE 11/13 RC aanmelden/afmelden



D0000048647

- 1 Toets voor aan- en afmelden
 - 2 Gele led brandt indien de radioafstandsbediening is geactiveerd
- ▶ Om de aanmelding van de radioafstandsbediening te starten, drukt u even kort op de toets. De gele led begint nu te knippen. Druk nu op de toets "1" op de radioafstandsbediening. Wanneer de led kort knippert, betekent dit dat de aanmelding is gelukt. Vervolgens gaat de gele led weer uit.
 - ▶ Om de radioafstandsbediening af te melden, drukt u de toets 5 seconden in. Wanneer de led kort knippert, betekent dit dat de afmelding is gelukt. Vervolgens gaat de gele led weer uit.

Stekkerpositie van de radioafstandsbediening van DCE 11/13 RC



D0000046810

14. Onderhoud



WAARSCHUWING elektrische schok
Scheid alle polen van het toestel van het elektriciteitsnet voor aanvang van alle werkzaamheden.

Het toestel aftappen

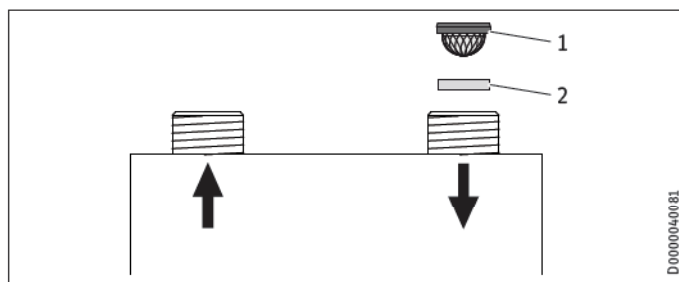


WAARSCHUWING voor verbranding
Tijdens het aftappen kan er heet water uit het toestel lopen.

Voor onderhoudswerkzaamheden of bij gevaar voor vorstschade, leegt het toestel als volgt:

- ▶ Sluit de afsluitklep in de koudwatertoevoerleiding.
- ▶ Open het aftapventiel.
- ▶ Maak de wateraansluitingen van het toestel los.

Reinig of vervang de zeef/doorstroomvolumebegrenzer



D0000040181

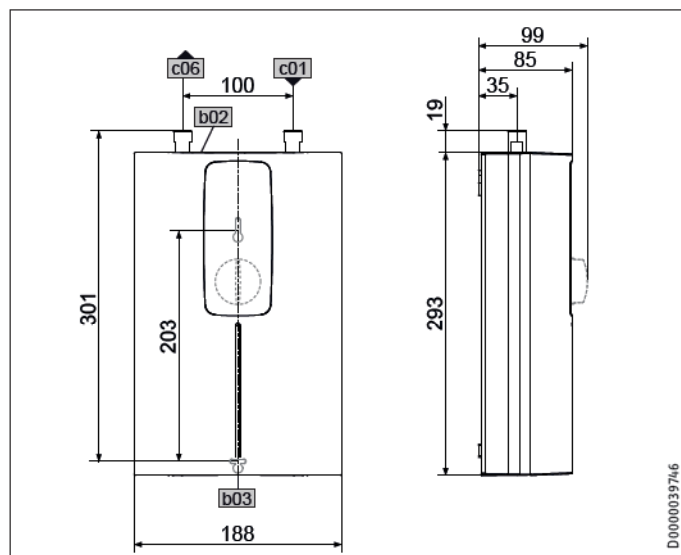
- 1 Zeef
 - 2 Doorstroomvolumebegrenzer
- ▶ Verwijder de zeef en de doorstroomvolumebegrenzer met behulp van een puntig voorwerp of een geschikte tang.

Opslag van het toestel

- ▶ Een gedemonteerd toestel moet vorstvrij bewaard worden, want er kan zich restwater in het toestel bevinden dat kan bevriezen en daardoor schade kan veroorzaken.

15. Technische gegevens

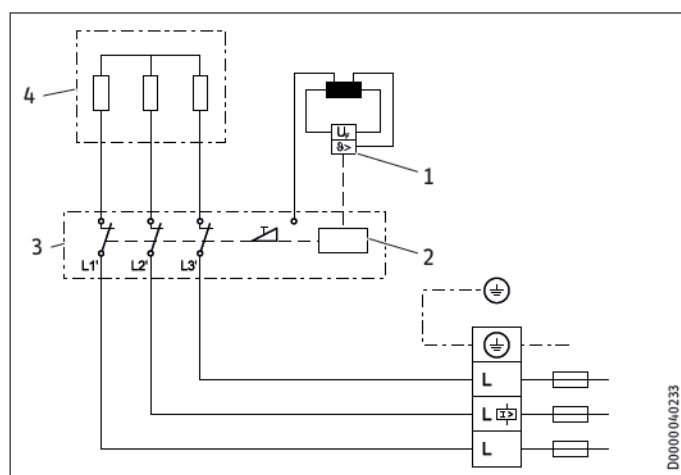
15.1 Afmetingen en aansluitingen



b02	Doorvoer elektr. kabels I		
b03	Doorvoer elektr. kabels II		
c01	Koudwatertoevoer	Buitendraad	G 3/8 A
c06	Warmwateruitloop	Buitendraad	G 3/8 A

15.2 Elektriciteitsschema

3/PE ~ 380-415 V



- 1 Veiligheidstemperatuurbegrenzer
- 2 Elektronische veiligheidsschakelaar
- 3 Elektronica
- 4 Verwarmingsstelsel



Materiële schade

- Bij een vaste aansluiting sluit u de aansluitkabel aan conform de beschrijving bij de klemmen.

15.3 Toepassingsgebieden / omrekeningstabel

Voor de specifieke elektrische weerstand en de specifieke elektrische geleidbaarheid, zie het hoofdstuk "Installatie / Technische gegevens / Gegevenstabel".

Genormeerde waarde bij 15 °C			20 °C			25 °C		
Spec. weerstand $\rho \geq$	Spec. geleidbaarheid $\sigma \leq$	$\mu S/cm$	Spec. weerstand $\rho \geq$	Spec. geleidbaarheid $\sigma \leq$	$\mu S/cm$	Spec. weerstand $\rho \geq$	Spec. geleidbaarheid $\sigma \leq$	$\mu S/cm$
900	111	1111	800	125	1250	735	136	1361
1000	100	1000	890	112	1124	815	123	1227
1100	91	909	970	103	1031	895	112	1117
1200	83	833	1070	93	935	985	102	1015
1300	77	769	1175	85	851	1072	93	933

Uitlooptemperatuur ca. 60 °C voor de spoelbak in de keuken en bij gebruik van een thermostaatkraan

Uitloopvolume				
Toestel		kW	11	13,5
Koudwatertoevoertemperatuur	6 °C	l/min	2,9	3,6
	10 °C	l/min	3,2	3,9
	14 °C	l/min	3,4	4,2

Gebruikstemperatuur ca. 38 °C voor wassen met de hand, enz.

Mengwatervolume				
Toestel		kW	11	13,5
Koudwatertoevoertemperatuur	6 °C	l/min	5,0	6,1
	10 °C	l/min	5,7	6,9
	14 °C	l/min	6,6	8,1

De waarden in de tabel zijn gebaseerd op een nominale spanning van 400 V. Het mengwatervolume en uitloopvolume zijn afhankelijk van de beschikbare toevoerdruk en van de effectief aanwezige spanning.

15.4 Drukverliezen

Kranen

Drukverlies bij doorstroomvolume 10 l/min		
Eengreeps mengkraan, ca.	MPa	0,04 - 0,08
Thermostatische kraan, ca.	MPa	0,03 - 0,05
Handdouche, ca.	MPa	0,03 - 0,15

Dimensionering van het buisnet

Voor de berekening van de dimensionering van het buisnet wordt voor het toestel rekening gehouden met een drukverlies van 0,1 MPa.

15.5 Storingen

In geval van storing kunnen in de installatie kortstondige belastingen van maximaal 80 °C bij een druk van 1,0 MPa optreden.

15.6 Plaatselijke vergunningen en certificaten

Keurmerken zijn vermeld op het typeplaatje.

Technische gegevens

15.7 Gegevenstabel

		DCE 11/13 230770			DCE 11/13 RC 230771		
Elektrische gegevens							
Nominale spanning	V	380	400	415	380	400	415
Nominaal vermogen	kW	10/12,1	11/13,5	11,8/14,5	10/12,1	11/13,5	16,8/20,2
Nominale stroom	A	15,4/18,5	16,2/19,5	16,8/20,2	15,4/18,5	16,2/19,5	16,4/20,1
Beveiliging	A	16/20	16/20	16/20	16/20	16/20	16/20
Fasen				3/PE			3/PE
Frequentie	Hz	50/60	50/60	50/-	50/60	50/60	50/-
Specifieke weerstand $\rho_{15} \geq$ (bij $\vartheta_{koud} \leq 25^\circ\text{C}$)	$\Omega \text{ cm}$	900	900	900	900	900	900
Specifieke geleiding $\sigma_{15} \leq$ (bij $\vartheta_{koud} \leq 25^\circ\text{C}$)	$\mu\text{S/cm}$	1111	1111	1111	1111	1111	1111
Specifieke weerstand $\rho_{15} \geq$ (bij $\vartheta_{koud} \leq 55^\circ\text{C}$)	$\Omega \text{ cm}$	1100	1100	1100	1100	1100	1100
Specifieke geleiding $\sigma_{15} \leq$ (bij $\vartheta_{koud} \leq 55^\circ\text{C}$)	$\mu\text{S/cm}$	909	909	909	909	909	909
Max. netimpedantie bij 50 Hz	Ω	0,28	0,26	0,24	0,28	0,26	0,24
Aansluitingen							
Wateraansluiting				G 3/8			G 3/8
Werkingsgebied							
Max. toegelaten druk	MPa			1			1
Max. aanvoertemperatuur voor bijverwarming	$^\circ\text{C}$			55			55
Waarden							
Max. toegelaten toevoertemperatuur	$^\circ\text{C}$			70			70
Aan	l/min			>2,5			>2,5
Volumestroom voor drukverlies	l/min			4 (8)			4 (8)
Drukverlies bij volumestroom	MPa			0,06 (0,15 zonder DMB)			0,06 (0,15 zonder DMB)
Volumestroombegrenzing bij	l/min			5			5
Warmwateraanbieding	l/min			3,7/4,5			3,7/4,5
$\Delta\vartheta$ bij aanbieding	K			43			43
Hydraulische gegevens							
Nominale inhoud	l			0,2			0,2
Uitvoeringen							
Aansluitvermogen selecteerbaar				X			X
Temperatuurinstelling	$^\circ\text{C}$			20-60			20-60
Beschermingsklasse				1			1
Isolatieblok				Kunststof			Kunststof
Verwarmingssysteem				Blanke draad			Blanke draad
Kap en achterwand				Kunststof			Kunststof
Kleur				wit			wit
Beschermingsgraad (IP)				IP24			IP24
Afmetingen							
Hoogte	mm			293			293
Breedte	mm			188			188
Diepte	mm			99			85
Gewichten							
Gewicht	kg			2,5			2,5

Garantie

Voor toestellen die buiten Duitsland zijn gekocht, gelden de garantievoorwaarden van onze Duitse ondernemingen niet. Bovendien kan in landen waar één van onze dochtermaatschappijen verantwoordelijk is voor de verkoop van onze producten, alleen garantie worden verleend door deze dochtermaatschappij. Een dergelijk garantie wordt alleen verstrekt, wanneer de dochtermaatschappij eigen garantievoorwaarden heeft gepubliceerd. In andere situaties wordt er geen garantie verleend.

Voor toestellen die in landen worden gekocht waar wij geen dochtermaatschappijen hebben die onze producten verkopen, verlenen wij geen garantie. Een eventueel door de importeur verzekerde garantie blijft onverminderd van kracht.

Milieu en recycling

Wij verzoeken u ons te helpen ons milieu te beschermen. Doe de materialen na het gebruik weg overeenkomstig de nationale voorschriften.

Deutschland

STIEBEL ELTRON GmbH & Co. KG
Dr.-Stiebel-Straße 33 | 37603 Holzminden
Tel. 05531 702-0 | Fax 05531 702-480
info@stiebel-eltron.de
www.stiebel-eltron.de

Verkauf

Tel. 05531 702-110 | Fax 05531 702-95108 | info-center@stiebel-eltron.de

Kundendienst

Tel. 05531 702-111 | Fax 05531 702-95890 | kundendienst@stiebel-eltron.de

Ersatzteilverkauf

Tel. 05531 702-120 | Fax 05531 702-95335 | ersatzteile@stiebel-eltron.de

Australia

STIEBEL ELTRON Australia Pty. Ltd.
4/8 Rocklea Drive | Port Melbourne VIC 3207
Tel. 03 9645-1833 | Fax 03 9645-4366
info@stiebel.com.au
www.stiebel.com.au

Austria

STIEBEL ELTRON Ges.m.b.H.
Eferdinger Str. 73 | 4600 Wels
Tel. 07242 47367-0 | Fax 07242 47367-42
info@stiebel-eltron.at
www.stiebel-eltron.at

Belgium

STIEBEL ELTRON bvba/sprl
't Hofveld 6 - D1 | 1702 Groot-Bijgaarden
Tel. 02 42322-22 | Fax 02 42322-12
info@stiebel-eltron.be
www.stiebel-eltron.be

China

STIEBEL ELTRON (Guangzhou) Technology
Development Co., Ltd.
Rm 102, F1, Yingbin-Yihao Mansion, No. 1
Yingbin Road
Panyu District | 511431 Guangzhou
Tel. 020 39162209 | Fax 020 39162203
info@stiebel-eltron.cn
www.stiebel-eltron.cn

Czech Republic

STIEBEL ELTRON spol. s r.o.
K Hájiřm 946 | 155 00 Praha 5 - Stodůlky
Tel. 251116-111 | Fax 235512-122
info@stiebel-eltron.cz
www.stiebel-eltron.cz

Denmark

Pettinaroli A/S
Mandal Allé 21 | 5500 Middelfart
Tel. 06341 666-6 | Fax 06341 666-0
info@stiebel-eltron.dk
www.stiebel-eltron.dk

Finland

STIEBEL ELTRON OY
Kapinakuja 1 | 04600 Mäntsälä
Tel. 020 720-9988
info@stiebel-eltron.fi
www.stiebel-eltron.fi

France

STIEBEL ELTRON SAS
7-9, rue des Selliers
B.P 85107 | 57073 Metz-Cédex 3
Tel. 0387 7438-88 | Fax 0387 7468-26
info@stiebel-eltron.fr
www.stiebel-eltron.fr

Hungary

STIEBEL ELTRON Kft.
Gyár u. 2 | 2040 Budaörs
Tel. 01 250-6055 | Fax 01 368-8097
info@stiebel-eltron.hu
www.stiebel-eltron.hu

Japan

NIHON STIEBEL Co. Ltd.
Kowa Kawasaki Nishiguchi Building 8F
66-2 Horikawa-Cho
Saiwai-Ku | 212-0013 Kawasaki
Tel. 044 540-3200 | Fax 044 540-3210
info@nihonstiebel.co.jp
www.nihonstiebel.co.jp

Netherlands

STIEBEL ELTRON Nederland B.V.
Daviottenweg 36 | 5222 BH 's-Hertogenbosch
Tel. 073 623-0000 | Fax 073 623-1141
info@stiebel-eltron.nl
www.stiebel-eltron.nl

Poland

STIEBEL ELTRON Polska Sp. z o.o.
ul. Działkowa 2 | 02-234 Warszawa
Tel. 022 60920-30 | Fax 022 60920-29
stiebel@stiebel-eltron.pl
www.stiebel-eltron.pl

Russia

STIEBEL ELTRON LLC RUSSIA
Urzhumskaya street 4,
building 2 | 129343 Moscow
Tel. 0495 7753889 | Fax 0495 7753887
info@stiebel-eltron.ru
www.stiebel-eltron.ru

Slovakia

TATRAMAT - ohrievače vody, s.r.o.
Hlavná 1 | 058 01 Poprad
Tel. 052 7127-125 | Fax 052 7127-148
info@stiebel-eltron.sk
www.stiebel-eltron.sk

Switzerland

STIEBEL ELTRON AG
Industrie West
Gass 8 | 5242 Lupfig
Tel. 056 4640-500 | Fax 056 4640-501
info@stiebel-eltron.ch
www.stiebel-eltron.ch

Thailand

STIEBEL ELTRON Asia Ltd.
469 Moo 2 Tambol Klong-Jik
Amphur Bangpa-In | 13160 Ayutthaya
Tel. 035 220088 | Fax 035 221188
info@stiebel-eltronasia.com
www.stiebel-eltronasia.com

United Kingdom and Ireland

STIEBEL ELTRON UK Ltd.
Unit 12 Stadium Court
Stadium Road | CH62 3RP Bromborough
Tel. 0151 346-2300 | Fax 0151 334-2913
info@stiebel-eltron.co.uk
www.stiebel-eltron.co.uk

United States of America

STIEBEL ELTRON, Inc.
17 West Street | 01088 West Hatfield MA
Tel. 0413 247-3380 | Fax 0413 247-3369
info@stiebel-eltron-usa.com
www.stiebel-eltron-usa.com

STIEBEL ELTRON



Irrtum und technische Änderungen vorbehalten! | Subject to errors and technical changes! | Sous réserve d'erreurs et de modifications techniques! | Onder voorbehoud van vergissingen en technische wijzigingen! | Salvo error o modificación técnica! | Excepto erro ou alteração técnica! | Zastrzeżone zmiany techniczne i ewentualne błędy! | Omyly a technické změny jsou vyhrazeny! | A muszaki változtatások és tévedések jogát fenntartjuk! | Отсутствие ошибок не гарантируется. Возможны технические изменения. | Chyby a technické zmeny sú vyhradené! | Stand 8870