

TC-25 Ontvanger

De TC-25 is ontworpen om te kunnen verbinden via wifi of via RF optima W R2 Plus, om zo een boiler of elektrische verwarming aan te sturen. Bij het gebruik van deze ontvanger wordt er geen externe sensor gebruikt. Om deze instelling te wijzigen moet u de sensor selectie aanpassen in de geavanceerde instellingen van de thermostaat.

Hoe komt u in de geavanceerde instellingen?

Schakel de thermostaat uit, druk op de SET knop en hou deze ingedrukt voor 6 seconden. U bent nu in de geavanceerde instellingen. Door middel van de SET knop kunt u bladeren door de instellingen.

Bij deze ontvanger is het van belang dat u bij menu 04 kiest voor optie 0. Hierdoor zal de thermostaat alleen de interne sensor gebruiken.



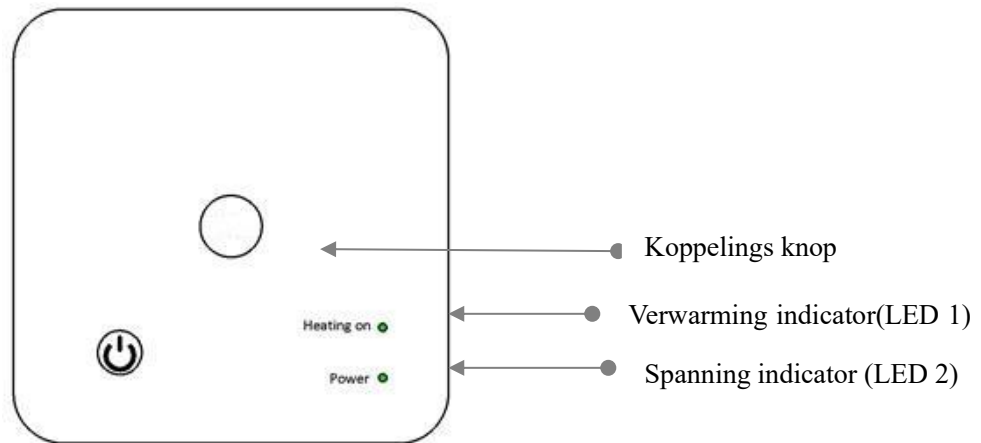
Specificaties

Voedingsspanning ontvanger:	230Vac; 50/60Hz
Backup geheugen:	EEPROM
Maximale spanning/belasting:	Max 10A
Afmeting ontvanger:	86mm x 86 mm x 26mm.
Kleur:	Wit
IP waarde:	20.
Certificering:	CE. Rohs, RED

WIFI & RF Koppelen

De TC 25 is ontworpen om eerst te verbinden met de Tuya app en daarna met de RF optima W R2 plus. Als de TC25 gekoppeld is met de Tuya app kunt u door lang te drukken op de koppelknop (Z.O.Z) de ontvanger verbinden via RF frequentie met de thermostaat.

TC-25 Ontvanger



1 Ontvanger koppelen met app

- 1) Download de Tuya Smart life app in de playstore/ appstore



- 2) Voeg een apparaat toe door rechtsboven op het + te drukken.
- 3) Druk op “ Klein huishoudelijk” .
- 4) Zoek “ Thermostaat” op de lijst en druk hier op .
- 5) Druk nu lang op de koppelknop van de ontvanger om via wifi te verbinden met de Tuya app, LED 1 gaat nu snel knipperen.
- 6) Bevestig nu op uw telefoon dat de LED indicator snel knippert.
- 7) Wacht nu even, als Led 1 stopt met knipperen is de ontvanger succesvol met de app gekoppeld. Als de LED langzaam blijft knipperen is de ontvanger niet gekoppeld, probeer het dan nu alstublieft opnieuw vanaf stap 5.

2. Koppelen van de TC25 met de RF Optima R2 Plus

Als er meer dan 1 ontvanger moet worden aangesloten op 1 thermostaat moet de wifi functie van de volgende ontvangers worden uitgezet. Hierdoor voorkomt u stringen. Volg de volgende stappen om de ontvanger met Wifi en RF te koppelen.

TC-25 Ontvanger

De TC25 wordt gebruikt MET wifi functie (ALLEEN de eerste ontvanger die u koppelt) :

- 1) Schakel de ontvanger aan, houd de Koppel knop lang ingedrukt tot LED 1 snel begint te knippen.
- 2) Schakel de thermostaat uit, houd de SET knop lang ingedrukt tot er een code linksboven in het scherm verschijnt, druk dan op de + knop, in de linkerbovenhoek zal een batterij icoon knippen.
- 3) Wacht heel even, als LED 1 stop met knippen is de ontvanger succesvol gekoppeld.

De TC25 wordt gebruikt MET RF (De extra ontvangers die u wilt koppelen):

- 1) Schakel de ontvanger aan, houd de koppelingsknop ingedrukt tot LED 1 snel knippert.
- 2) Schakel de thermostaat uit, houd de SET knop lang ingedrukt tot er een code linksboven in het scherm verschijnt, druk op de SET knop, in de linkerbovenhoek zal een batterij icoon knippen.
- 3) Wacht heel even, als LED 1 stopt met knippen is de ontvanger succesvol gekoppeld.

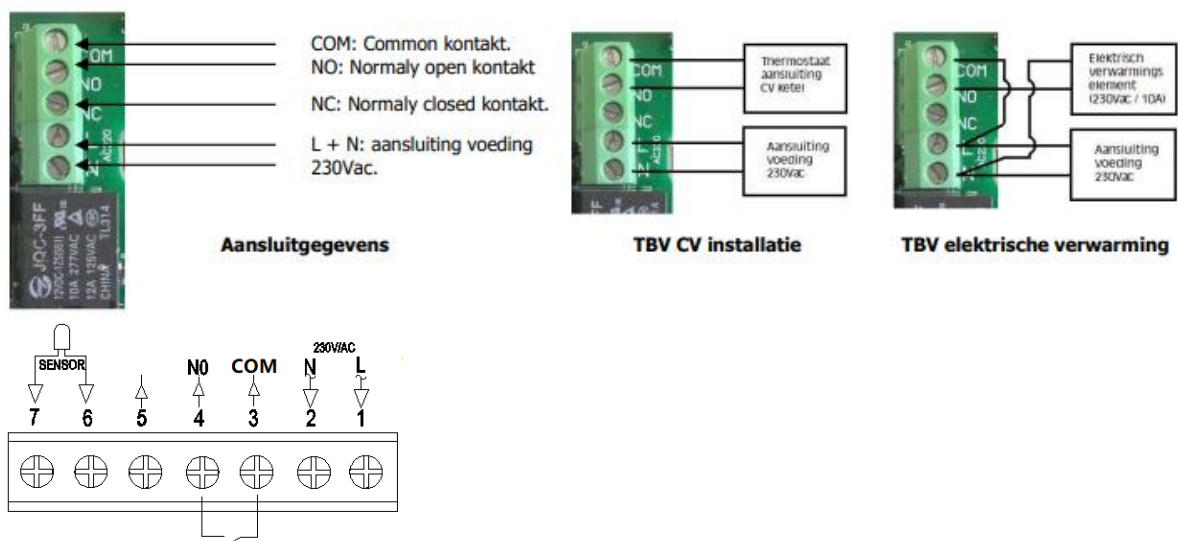
4. Signaal verloren

Als de RF of Wifi signaal is verloren zal LED 1 blijven knippen.

Let op:

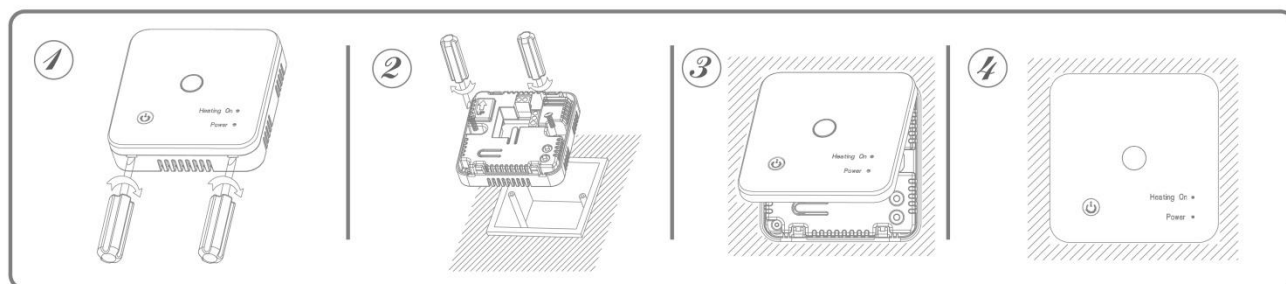
Bij het gebruik van meerdere ontvangers kan er slechts 1 ontvanger verbonden worden met Wifi, de andere ontvangers zullen dan blijven knippen. Bij deze doeleinde is dat normaal.

Aansluitschema



TC-25 Ontvanger

Installation



Stap 1: Gebruik een kleine schroevendraaier, maak voorzichtig de deksel los bij de inkepingen aan de onderkant.

Stap 2: Monteer de thermostaat zoals aangeven op de afbeelding.

Stap 3: Druk de deksel nu weer voorzichtig op de ontvanger.