






## 2. VEILIGHEIDSAANWIJZINGEN

De in deze handleiding beschreven voorzorgsmaatregelen zijn geclassificeerd als **WAARSCHUWING** en **VOORZORG**.  
Beide geven belangrijke veiligheidsinformatie.  
Neem alle voorzorgsmaatregelen in acht. Betekenis van de meldingen **WAARSCHUWING** en **VOORZICHTIG**.

	WAARSCHUWING	Lees de voorzorgsmaatregelen in deze handleiding aandachtig door voordat u het apparaat gebruikt.
	VOORZICHTIG	Dit apparaat is gevuld met R32-koudemiddel
	VOORZICHTIG	Het niet opvolgen van deze instructies kan leiden tot letsel of overlijden.
	VOORZICHTIG	Het niet opvolgen van deze instructies kan leiden tot materiële schade of potentieel ernstig letsel.

	WAARSCHUWING	
Vraag uw dealer of een specialist om de installatie uit te voeren. Probeer de airconditioner niet zelf te installeren. Een verkeerde installatie kan leiden tot lekkage van koudemiddel, elektrische schokken of brand.		
Dit apparaat is niet bedoeld voor gebruik door personen (inclusief kinderen) met verminderde fysieke, zintuiglijke of mentale capaciteiten of een gebrek aan ervaring en kennis, tenzij zij toezicht of instructies hebben gekregen over het gebruik van het apparaat door een persoon die verantwoordelijk is voor hun veiligheid.		
Kinderen moeten onder toezicht staan om ervoor te zorgen dat ze niet met het apparaat spelen.		
Installeer de airconditioner volgens de instructies in deze handleiding. Een verkeerde installatie kan leiden tot lekkage, elektrische schokken of brand.		
Zorg ervoor dat u alleen de gespecificeerde onderdelen en accessoires gebruikt voor de installatie. Het niet gebruiken van deze onderdelen kan leiden tot een val van het apparaat, lekkage, elektrische schokken of brand.		
Bevestig de airconditioner op een oppervlak dat sterk genoeg is om het gewicht van het apparaat te dragen. Onvoldoende sterkte van het oppervlak kan ertoe leiden dat het apparaat valt en letsel veroorzaakt.		
De elektrische werkzaamheden moeten worden uitgevoerd in overeenstemming met de relevante lokale en nationale voorschriften en in overeenstemming met de instructies in deze installatiehandleiding. Gebruik een toegewijd voedingscircuit. Onvoldoende vermogen en defecten kunnen een elektrische schok of brand veroorzaken.		
Gebruik een toegewijd voedingscircuit. Gebruik nooit een adapter die gedeeld wordt met een ander apparaat.		
Gebruik een voldoende lange kabel. Gebruik geen beschadigde of ontblootte kabels of verlengkabels, want die kunnen oververhitting, elektrische schokken of brand veroorzaken.		
Zorg ervoor dat alle kabels goed vastzitten, dat de gespecificeerde kabels worden gebruikt en dat de klemaansluitingen of kabels niet worden ingedrukt. Onjuiste aansluitingen of slechte bevestiging van kabels kan leiden tot warmteopbouw of brand.		

## 2. VEILIGHEIDSAANWIJZINGEN

VOORZICHTIG	
<p>Installeer de airconditioner niet op een plaats waar het risico bestaat dat er brandbare gassen lekken. In het geval van een gaslek kan de ophoping van gas in de buurt van de airconditioner een brand veroorzaken.</p>	
<p>Wanneer u de instructies in deze installatiehandleiding volgt, installeert u de afvoerleidingen om een goede afvoer te garanderen en isoleert u de leidingen om de aanwezigheid van vocht te voorkomen. Onjuiste afvoerleidingen kunnen binnenshuis waterlekage en schade aan eigendommen veroorzaken.</p>	
<p>Draai de moer vast met een moersleutel. Als de moer te strak zit, kan deze na langdurig gebruik breken, waardoor er koudemiddel kan gaan lekken.</p>	
<p>Overbelast het apparaat niet. De eenheid heeft een standaard belastingswaarde. Overbelasting kan leiden tot overmatige elektrische belasting of schade aan de compressor.</p>	
<p>De scherpe randen en oppervlakken van de spoelen zijn onderdelen die mogelijk letsel kunnen veroorzaken. Vermijd contact met deze punten.</p>	
<p>Zet de aan/uit-schakelaar van de afstandsbediening op OFF voordat u de stroomvoorziening uitschakelt, om te voorkomen dat de werking van het apparaat wordt onderbroken. Anders zullen de ventilatoren van het apparaat automatisch starten wanneer de stroomtoevoer wordt hersteld, waardoor onderhoudspersoneel of de gebruiker gevaar lopen.</p>	
<p>Zorg ervoor dat dieren de buitenunit niet binnendringen. Kleine dieren die in contact komen met elektrische componenten kunnen storingen, rook of brand veroorzaken. Adviseer de klant om de omgeving van het apparaat schoon te houden.</p>	
<p>De koudemiddel heeft een hoge temperatuur. Houd de bedrading van de binnenunit uit de buurt van koperen leidingen die niet zijn geïsoleerd.</p>	
<p>De koudemiddel heeft een hoge temperatuur. Houd de bedrading van de binnenunit uit de buurt van koperen leidingen die niet zijn geïsoleerd.</p>	
OPMERKING	
	<p><b>Afval sorteer-eisen</b></p> <p>Uw airconditioningsproduct is gemarkeerd met dit symbool. Dit betekent dat elektrische en elektronische producten niet mogen worden weggegooid met huishoudelijk afval. Probeer het systeem niet zelf te demonteren: demontage van de airconditioning en het verwijderen van koudemiddel, olie en andere onderdelen moet worden uitgevoerd door een gekwalificeerde installateur in overeenstemming met de relevante lokale en nationale wetgeving. Airconditioners moeten worden gerecycled door een gespecialiseerde verwerkingsinstallatie voor hergebruik, recycling en terugwinning. Een correcte verwerking van dit product kan potentiële negatieve gevolgen voor het milieu en de menselijke gezondheid voorkomen. Neem contact op met uw installateur of gemeente voor meer informatie. De batterijen moeten uit de afstandsbediening worden verwijderd en apart worden weggegooid in overeenstemming met de relevante lokale en nationale wetgeving.</p>

### 3. SPECIFICATIES VOOR INSTALLATIEPOSITIE

#### Specificaties voor de installatieplaats.

- \* Vermijd plaatsen met of nabij ontvlambare, explosieve of sterk agressieve gassen.
- \* Vermijd plaatsen nabij sterke kunstmatige elektromagnetische velden.
- \* Vermijd plaatsen nabij lawaai en resonantie.
- \* Vermijd zware omgevingsomstandigheden (bijv. zware tabaksrook, hevige zandstormen, direct zonlicht of hittebronnen met hoge temperaturen).
- \* Vermijd gebieden waar kinderen toegang tot hebben.
- \* Houd de afstand tussen binnen- en buitenunit zo klein mogelijk.
- \* Kies een goed geventileerde plaats waar onderhoud en reparaties gemakkelijk kunnen worden uitgevoerd.
- \* De buitenunit moet zo worden geïnstalleerd dat deze geen van de volgende ruimtes in beslag neemt: gang, trap, uitgang, brandweerausgang of een andere openbare ruimte.
- \* De buitenunit moet zo ver mogelijk van de aangrenzende deuren en ramen van de burens en van groene planten worden geïnstalleerd.

#### Inspectie van de installatieomgeving.

- \* Controleer het etiket van de buitenunit om er zeker van te zijn dat het gebruikte koudemiddel R32 is.
- \* Controleer het vloeroppervlak van de kamer. De oppervlakte mag niet kleiner zijn dan de voorgeschreven oppervlakte (5m<sup>2</sup>). De buitenunit moet in een goed geventileerde ruimte worden geïnstalleerd.
- \* Controleer de omgeving rond de installatieplaats. De R32 mag niet in het gebouw worden geïnstalleerd.
- \* Wanneer u een elektrische boormachine gebruikt om gaten in de muur te boren, controleer dan eerst of er leidingen voor water, elektriciteit of gas aanwezig zijn. Het is aangeraden om hiervoor een bestaand gat te gebruiken.

## 4. COMPONENTEN

### VERPAKKINGSLIJSTEN

#### Binnenunit.

Naam	Hoeveelheid	Meeteenheid (M.E.)
Binnenunit	1	set
Draadloze afstandsbediening	1	stuk
Batterijen	2	stuk
Handleiding van producent	1	set

#### Buitenunit.

Naam	Hoeveelheid	Meeteenheid (M.E.)
Buitenunit	1	set
Verbindingskoppeling	2	stuk
Plastic folie	1	rol
Beschermingsring voor leidingen	1	stuk
Afdichtmiddel (stopverf)	1	pakket

#### OPMERKING:

Alle accessoires zijn opgenomen in de bovenstaande paklijst.

## 5. ELEKTRISCHE VEREISTEN

### Elektrische veiligheidscontrole

- \* Zorg ervoor dat u de juiste nominale voltage heeft, gebruik een toegewijde voedingskabel voor de airconditioner, en controleer of de diameter van de elektrische bekabeling voldoet aan de nationale eisen.
- \* Wanneer de maximale stroomsterkte van de airconditioner  $\geq 16A$  is, moet de luchtschakelaar met lekbeschermingsschakelaar worden gebruikt.
- \* Het normale werkingsbereik is 90%-110% van het lokale nominale voltage. Onvoldoende stroomtoevoer kan echter elektrische schokken of brand veroorzaken. Als het voltage instabiel is, is het aan te raden om een voltageregelaar te gebruiken.
- \* De interfacekabel verbindt de binnen- en buitenunits. U moet eerst de juiste kabelmaat kiezen, voordat u ze voorbereidt op de aansluiting.
- \* Kabeltypes: Stroomkabel: H07RN-F of H05RN-F / Verbindingskabel: H07RN-F of H05RN-F.
- \* Minimale doorsnede van de stroomkabel en de verbindingskabel.
- \* De grootte van de benodigde verbindingskabel, stroomkabel, zekering en schakelkabel wordt bepaald door de maximale stroomsterkte van het apparaat. De maximale stroom wordt aangegeven op het typeplaatje aan de zijkant van het apparaat. Raadpleeg dit typeplaatje om de juiste kabel, zekering of schakelaar te kiezen.

### OPMERKING:

Het basisaantal kabels staat vermeld in het gedetailleerde bedradingschema aanwezig op het apparaat.

#### OVERIGE GEBIEDEN

Stroomsterkte van Apparaat (A)	AWG
10	18
13	16
18	14
25	12
30	10
40	8

#### OVERIGE GEBIEDEN

Nominale Stroomsterkte van Apparaat (A)	Nominale diameter
>3 en $\leq 6$	0.75
>6 en $\leq 10$	1
>10 en $\leq 16$	1.5
>16 en $\leq 25$	2.5
>25 en $\leq 32$	4
>32 en $\leq 40$	6

### Aardingseisen.

- \* De airconditioner is een type I elektrisch apparaat en moet correct worden geaard.
- \* Sluit de aardingskabel niet aan op een gasleiding, waterleiding, bliksemafleider, telefoonlijn of een circuit dat slecht geaard.
- \* De aardingsdraad is speciaal ontworpen en mag niet voor andere doeleinden worden gebruikt of worden bevestigd met een schroef die ook ergens anders voor wordt gebruikt.
- \* De diameter van de verbindingkabel moet in overeenstemming zijn met de handleiding en met het type 0-aansluitpunt dat aan lokale normen voldoet (de interne diameter van het type 0-aansluitpunt moet overeenkomen met de schroefgrootte van het apparaat en mag niet groter zijn dan 4,2 mm). Controleer na de installatie of de schroeven goed vastzitten en zorg ervoor dat ze niet los kunnen komen te zitten.

### Overige.

- \* De wijze van aansluiting van de airconditioner, de voedingskabel en de wijze van onderlinge aansluiting van elk afzonderlijk element moet in overeenstemming zijn met het aan de machine gehechte bedradingschema.
- \* Het model en de nominale waarde van de zekering moeten in overeenstemming zijn met de tabel op de desbetreffende regelaar of zekeringkast.

## 6. KEUZE VAN INSTALLATIEPLAATS

### Kiezen van plaats van installatie

**Binnenunit:** De binnenunit moet op een plaats staan waar:

- \* De luchtinlaat en -uitlaat van elkaar verwijderd zijn.
- \* Het apparaat niet is blootgesteld aan direct zonlicht.
- \* Het apparaat zich niet nabij warmte- of stoombronnen bevindt.
- \* Er geen bron van motoroliedampen is (dit kan de levensduur van de binnenunit verkorten).
- \* Koele lucht door de hele ruimte circuleert.
- \* Het apparaat mag niet nabij van elektronisch verlichte fluorescentielampen (omvormer of snelstarter), aangezien deze het bereik van de afstandsbediening kunnen beperken.
- \* Het apparaat moet ten minste 1 meter verwijderd zijn van televisies of radio's (beeld of geluid kunnen worden verstoord).
- \* Plaats de AC op de aanbevolen hoogte (2,3 meter of hoger).
- \* Plaats de unit niet boven of in de buurt van een deur.
- \* Gebruik geen enkel verwarmingstoestel dicht bij de airconditioner, en gebruik deze niet nabij minerale olie, brandstofdampen of oliedampen. Dit kan ertoe leiden dat plastic onderdelen smelten of vervormen als gevolg van hitte of chemische reacties.
- \* Dit apparaat is niet geschikt voor fabrieken waar sprake is van olie, mist of ijzerpoeder of waar sprake is van aanzienlijke voltageschommelingen.
- \* Niet installeren op plaatsen zoals aardolieraffinaderijen, waar zwavelgas aanwezig is.
- \* Zorg ervoor dat de kleur van de kabels van de buitenunit en de aansluitingsmarkeringen overeenkomen met die van de binnenunit.

#### **BELANGRIJK:**

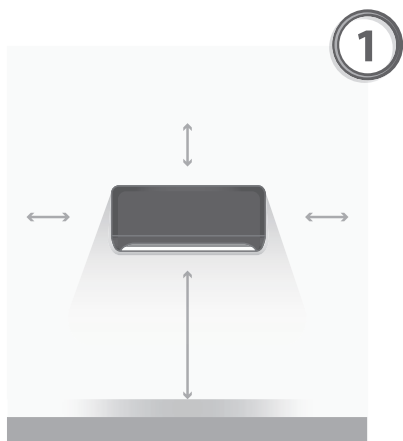
#### **DE AIRCONDITIONER NIET INSTALLEREN EN NIET GEBRUIKEN IN GEVAARLIJKE OMGEVINGEN.**

Gebruik geen gekoppelde en gedraaide kabels voor de stroomvoorziening. De apparatuur is niet bedoeld voor gebruik in een mogelijk explosieve omgeving.

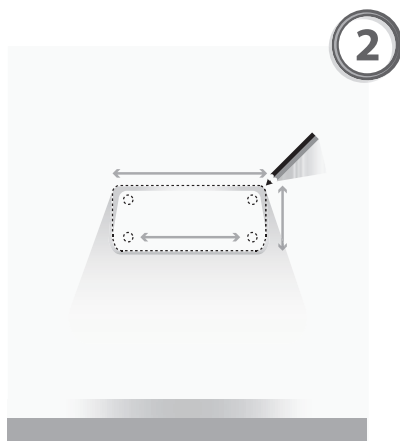
#### **Draadloze afstandsbediening**

- \* Stel de afstandsbediening niet bloot aan direct zonlicht (dit zal de ontvangtsignalen van de binnenunit beïnvloeden).
- \* Zet alle eventuele fluorescentielampen in de kamer aan en zoek het gebied op waar de signalen van de afstandsbediening correct worden ontvangen door de binnenunit (binnen 7 meter).

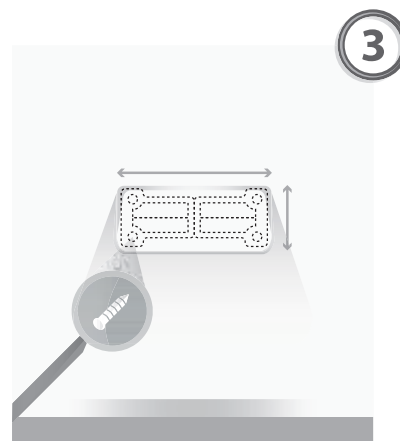
## BINNENUNIT



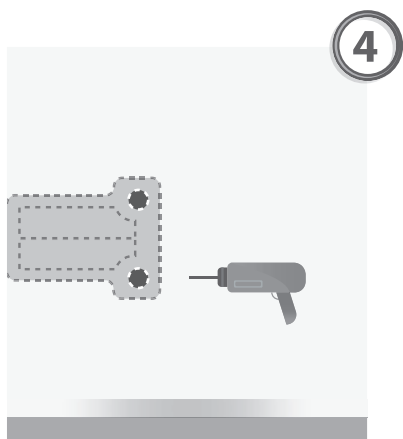
1. Selectie van plaats van installatie



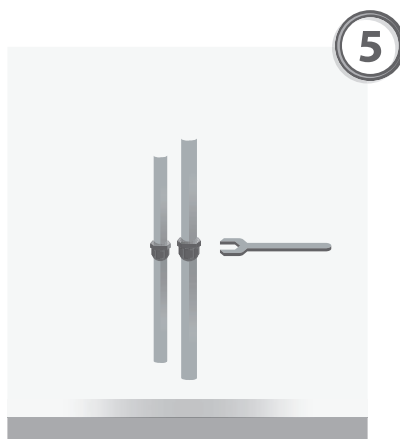
2. Boorgaten markeren



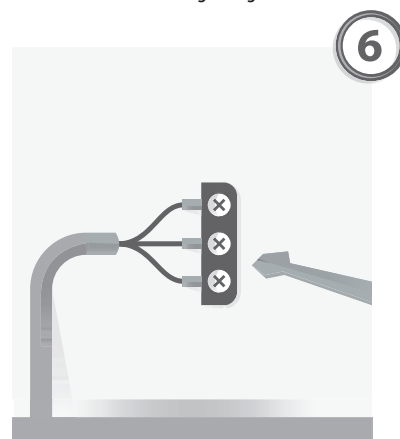
3. Montage van de afwateringsbeugel



4. Gaten boren



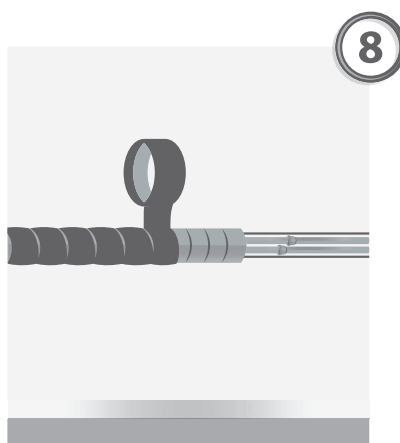
5. Leidingen aansluiten



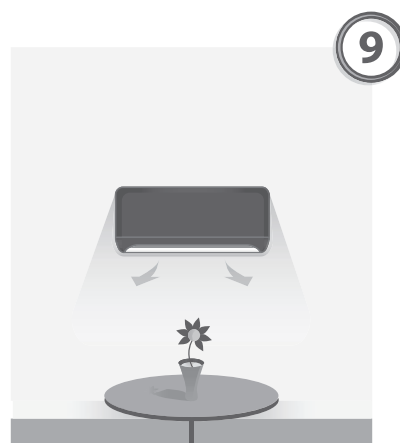
6. Bekabeling aansluiten



7. Voorbereiding van afvoerleiding

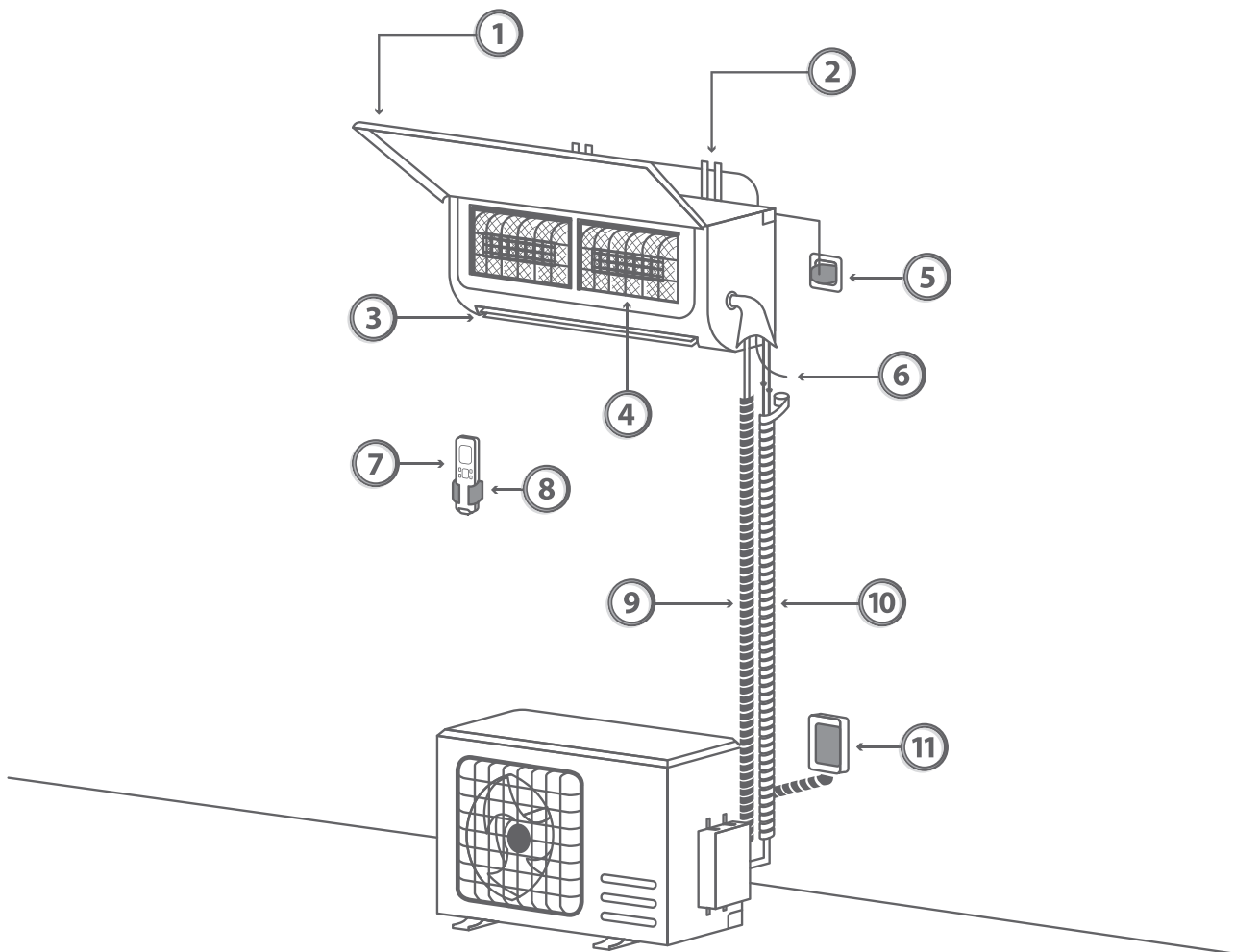


8. Samenbinden van leidingen en kabels



9. Montage van de airconditioner

### ONDERDELEN



1. Voorpaneel
2. Montagebeugel
3. Jaloezieën
4. Luchtfilters

5. Stroomvoorziening
6. Afvoerleiding
7. Afstandsbediening
8. Houder voor de afstandsbediening

9. Signaalkabel
10. koudemiddelleiding
11. Stroomvoorziening van de buitenunit

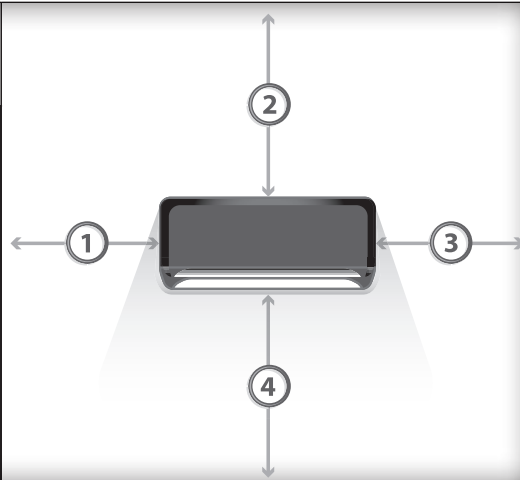
### OPMERKINGEN

- De airconditioner moet altijd worden geïnstalleerd in overeenstemming met de lokale regels en nationale voorschriften. De installatiemethode kan enigszins variëren, afhankelijk van de plaats van installatie.
- De afbeeldingen in deze handleiding dienen alleen ter illustratie, en de werkelijke vorm van de binnenunit van uw airconditioner kan enigszins afwijken. De daadwerkelijke vorm is leidend.

## 8. INSTALLATIE BINNENUNIT

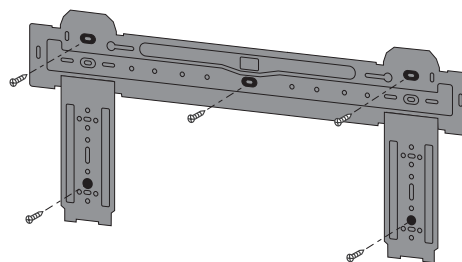
### Bepalen plaats van installatie van de binnenunit.

1. Afstand tot het plafond **MEER** dan **15 cm**
2. Afstand tot de muur (rechts) **MEER** dan **20 cm**
3. Afstand tot de muur (links) **MEER** dan **20 cm**
4. Afstand tot de vloer **MEER** dan **200 cm**



### Montagebeugel.

- De wand waarop de binnenunit wordt geplaatst moet solide en stevig zijn, om trillingen te voorkomen.
- Gebruik kruiskop-schroeven om de montagebeugel te bevestigen. bevestig montagebeugel horizontaal op de wand.
- Trek na de installatie aan de montagebeugel om te controleren of deze voldoende stevig is bevestigd.

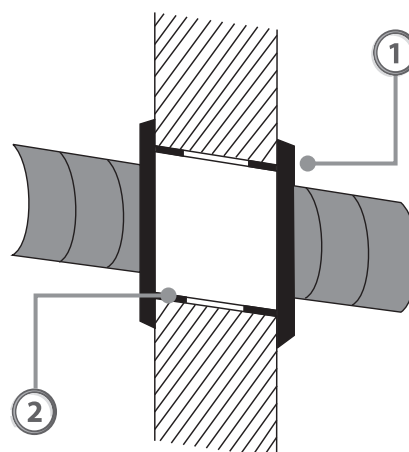


### Gaten boren.

Boor, voor de leidingen, op de vooraf bepaalde positie een gat in de muur (welke 5-10° naar buiten moet overhellen).  
Om de leidingen te beschermen tegen schade wegens het doorkruisen van holle muren of wegen knaagdieren, dient een beschermende ring te worden geplaatst, welke moet worden afgedicht met stopverf.

#### Let op:

Meestal is het wandgat 60 - 80 mm.  
Controleer vooraf de hardheid van de muur en de eventuele aanwezigheid van stroomkabels in de muur.



1. Beschermingsring voor leidingen
2. Stopverf

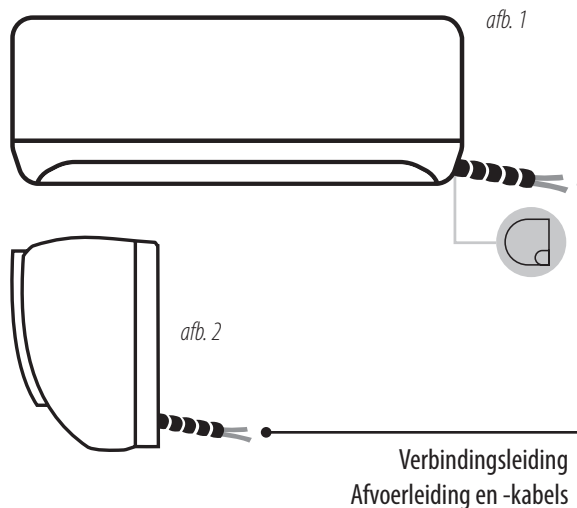
## 8. INSTALLATIE BINNENUNIT

### Leidingen leggen.

- De minimale lengte van de verbindingsleiding tussen binnen- en buitenunit is 2 m. Als de buislengte meer dan 2 m is, kan het apparaat geluidsoverlast veroorzaken.

Afhankelijk van de locatie van het apparaat kan het leidingwerk zijdelings naar links of naar rechts gericht worden (**afb. 1**) of loodrecht op de achterkant (**afb. 2**) (afhankelijk van de lengte van de leidingen van de binnenunit).

- Bij zijdelingse plaatsing moet het afvoergeedeelte aan de tegenoverliggende zijde worden uitgesneden.

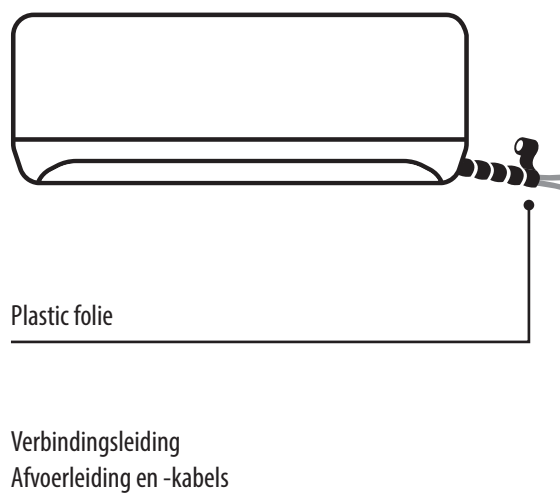


### Leidingen isoleren.

- Gebruik het isolatiemateriaal om het aansluitgedeelte van de binnenunit en de verbindingsleiding te isoleren, en gebruik vervolgens isolatiemateriaal om de isolatieleiding te isoleren en af te dichten, om condensatie op het aansluitgedeelte te voorkomen.

- Sluit de waterafvoer aan op de afvoerleidingen en lijn de verbindingsleiding, de kabels en de afvoerslang uit.

- Gebruik plastic kabelbinders om de verbindingsleidingen, kabels en afvoerpijp samen te binden. Kantel de leiding naar beneden.

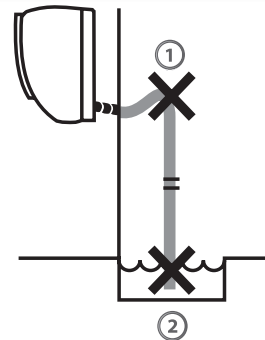


## 8. INSTALLATIE BINNENUNIT

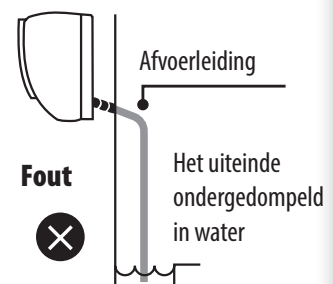
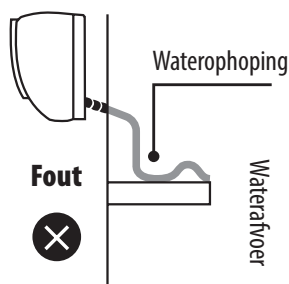
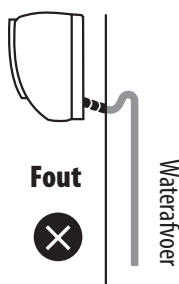
### Afvoerleiding.

\*Sluit de afvoerleiding aan zoals aangegeven in de afbeelding:

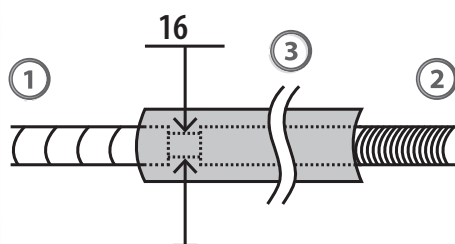
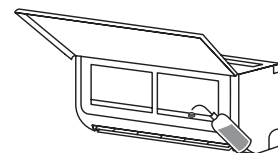
- De afvoerpijp moet naar beneden worden gekanteld. Buig de leiding niet zodanig dat deze verstopt kan raken.
- Plaats het uiteinde van de leiding niet in water.



\* Waterafvoer



\* Verwijder de luchtfilters en giet wat water in de afvoerbak om te controleren of het water kan doorstromen.



1. Afvoerleiding voor binnenunit
2. Leidingverlenging
3. Isolatie afvoerleiding

\* Wanneer de afvoerslang een verlengstuk nodig heeft, koop dan een verlengstuk dat vrij verkrijgbaar is. Kies een verlengstuk met inwendige warmte-isolatie.

\* Bij het aansluiten van een PVC-buis (nominale diameter 16 mm) direct op de afvoerslang die op de binnenunit is aangesloten, zoals bij werkzaamheden met wandbuizen, moet een gemeenschappelijke afvoeraansluiting (nominale diameter 16 mm) worden gebruikt.

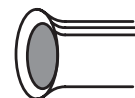
**(afb. 1)** Afvoerleiding die met de binnenunit wordt meegeleverd

**(afb. 2)** Fitting (nominale diameter 16 mm)

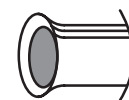
**(afb. 3)** PVC-buis (16 mm diameter)



afb. 1



afb. 2



afb. 3

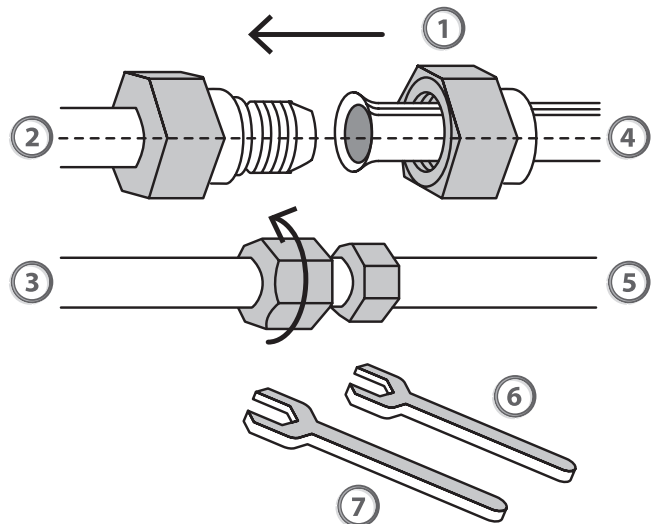
## 8. INSTALLATIE BINNENUNIT

### Aansluiten koudemiddelleiding.

- Verwijder het vaste gedeelte om de buis van de binnenunit uit de behuizing te trekken. Schroef de zeskantmoer links van de verbinding, aan het einde, met de hand vast.
- Sluit de verbindingsleiding aan op de binnenunit. Draai het midden van de leiding. Draai de moer met de hand aan en vervolgens met een sleutel (de relatieve richting is aangegeven in het diagram rechts). Het vereiste aandraaimoment is in de volgende tabel weergegeven.

#### Let op:

Controleer voor de installatie zorgvuldig of verbindingen beschadigd zijn. De verbindingen mogen niet worden hergebruikt, tenzij de buis volledig opnieuw wordt geplaatst.



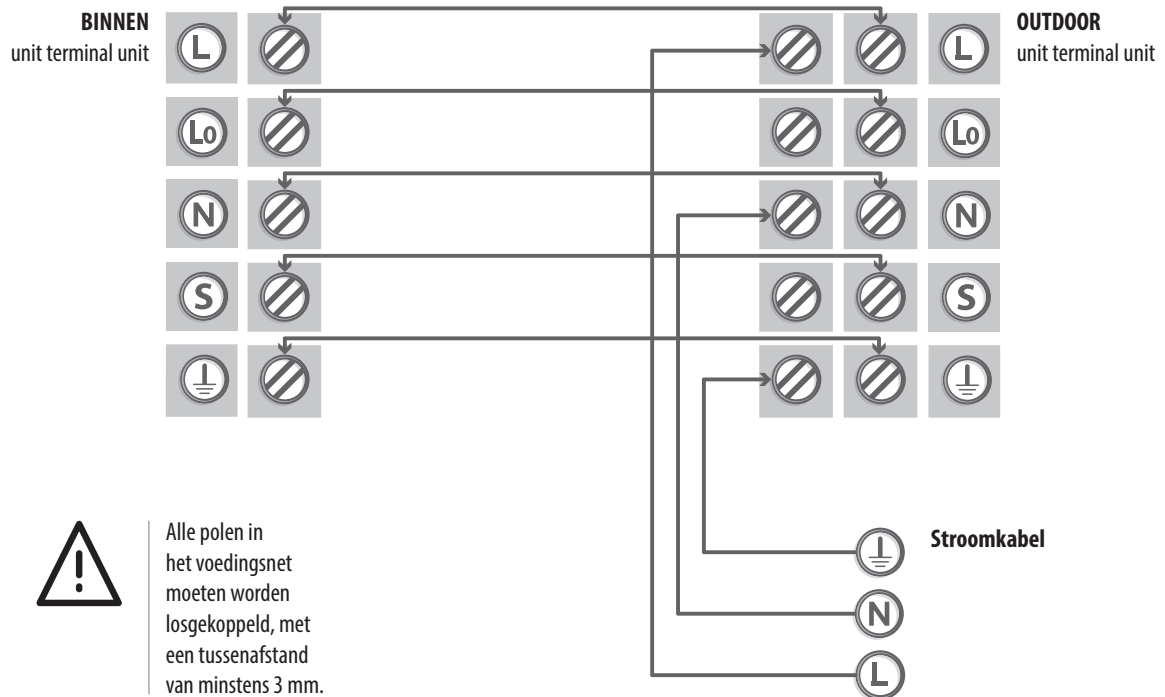
### Aandraaimomenten tabel.

Leidinggrootte (mm)	Koppel (Nm)
Ø6 / Ø6.35	15 ~ 25
Ø9 / Ø9.52	35 ~ 40
Ø9 / Ø9.52	45 ~ 60
Ø15.88	73 ~ 78
Ø15.88	75 ~ 80

1. Kegelhoer
2. Buis voor binnenunit
3. Buis voor binnenunit
4. Verbindingsleiding
5. Verbindingsleiding
6. Moersleutel
7. Momentsleutel

## 8. INSTALLATIE BINNENUNIT

### Aansluiten koudemiddelleiding.



NEDERLANDS

Btu / uur	9.000 / 12.000	18.000 / 24.000
		9.000 / 12.000
Voltagebereik**	220-240V/~ /50Hz +	
Afmetingen voedingskabel* mm <sup>2</sup>	1,5	2,5
Aantal leidingen	3	3
Afmetingen van de verbindingkabel* mm <sup>2</sup>	1,5	1,5
Aantal leidingen	5	5
Aanbevolen nominale waarde van de zekering / onderbreking**	16	20

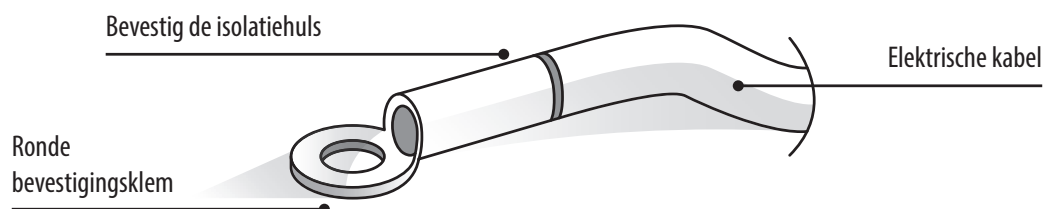
#### BELANGRIJK

\* De items in de tabel zijn alleen ter informatie; u dient te controleren of ze voldoen aan de lokale/nationale regelgeving. Het hangt ook af van het type installatie en de gebruikte leidingen.

\*\* Het juiste voltagebereik moet worden gecontroleerd met de labelwaarden op het apparaat.

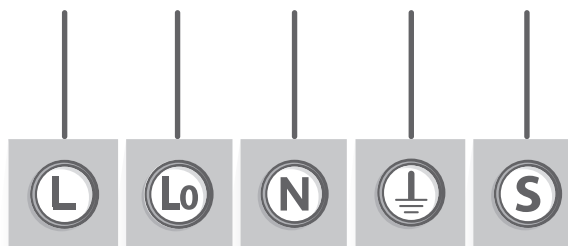
## 8. INSTALLATIE BINNENUNIT

- Alle kabels moeten stevig worden aangesloten.
- Zorg ervoor dat de kabels niet in contact komen met de koudemiddelleidingen, de compressor of bewegende delen.
- De verbindingkabel tussen de binnenunit en de buitenunit moet met de meegeleverde haak worden vastgezet.
- Het stroomsnoer moet gelijkwaardig zijn aan H07RN-F (wat de minimumeis is).
- Zorg ervoor dat er geen externe druk wordt uitgeoefend op de verbindingen en de kabels op de aansluitpunten.
- Zorg ervoor dat alle afdekkingen goed vastzitten om eventuele openingen te voorkomen.
- Sluit de kabels aan middels de ronde kabelklemmen aan de uiteindes. Sluit de kabels aan op de correcte punten. (zie het meegeleverde bedradingsschema).



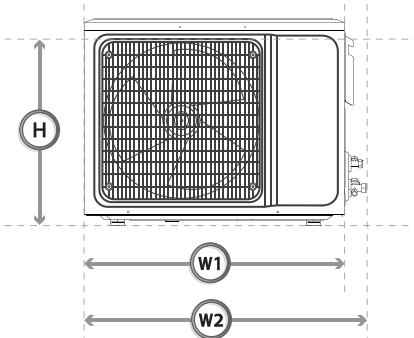
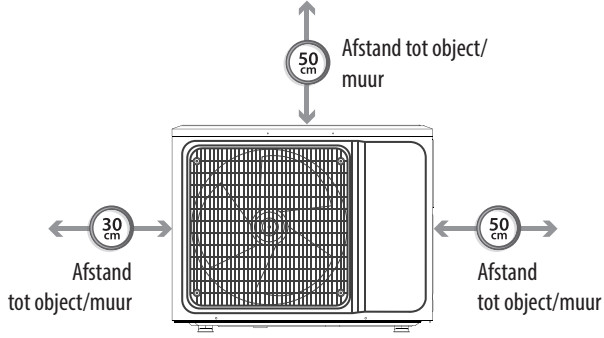
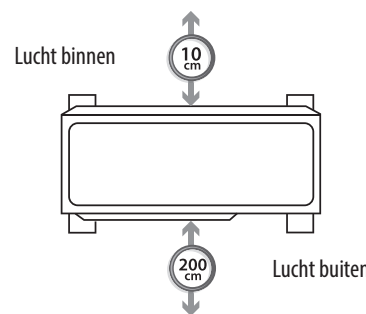
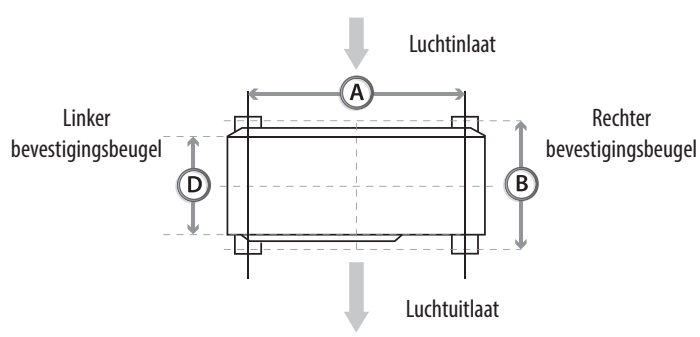
- Gebruik de juiste schroevendraaier om de schroeven aan te draaien. Verkeerde schroevendraaiers kunnen de schroefkop beschadigen.
- Overmatig aandraaien kan schroeven beschadigen.
- Sluit geen andere kabels aan op hetzelfde aansluitpunt.
- Houd de bedrading netjes. Zorg ervoor dat de bedrading geen andere onderdelen raakt of het deksel van de schakelkast blokkeert.
- Volgens het onderstaande schema wordt de binnenunit met een 5 x 1,5 mm<sup>2</sup> communicatiesnoer op de buitenunit aangesloten.

**Kabel voor aansluiting  
op de buitenunit**



# 9. INSTALLATIE BUITENUNIT

## Plaatsing van de buitenunit.

	Buitenunit installatieschroef		
	Afmetingen buitenunit B1 (B2) * H * D (mm)	A (mm)	B (mm)
	665 (710) * 420 * 280	430	280
	600 (645) * 485 * 260	400	290
	660 (710) * 500 * 240	500	260
	700 (745) * 500 * 255	460	260
	730 (780) * 545 * 285	540	280
	760 (810) * 545 * 285	540	280
	790 (840) * 550 * 290	545	300
	800 (860) * 545 * 315	545	315
	800 (850) * 590 (690) * 310	540	325
	825 (880) * 655 * 310	540	335
	900 (950) * 700 * 350	630	350
	900 (950) * 795 * 330	535	350
	970 (1044) * 803 * 395	675	409

NEDERLANDS

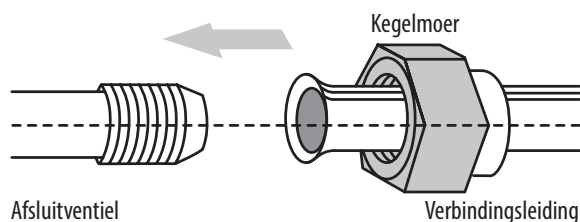
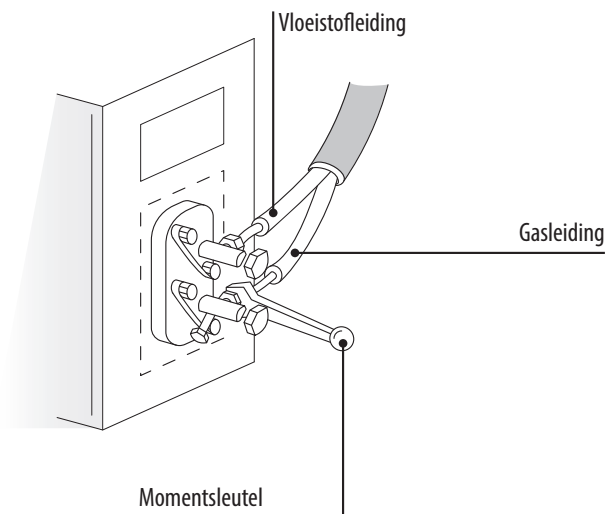
## 9. INSTALLATIE BUITENUNIT

### Leidingen aansluiten en koudemiddel toevoegen.

- Sluit de buitenunit aan op de verbindingsleiding: Draai de moer naar de afsluiter en draai deze handvast. Draai de moer daarna vast met een momentsleutel.
- Bij het verlengen van de leidingen moet een extra hoeveelheid koudemiddel worden toegevoegd om de werking en de prestaties van de airconditioner niet te beperken

**Let op:**

1. Deze tabel is enkel bedoeld als referentie
2. De verbindingen mogen niet worden hergebruikt, tenzij de buis volledig opnieuw wordt geplaatst.
3. Controleer na de installatie of het deksel van het afsluitventiel goed vastzit.



### Afmetingen van de leidingen.

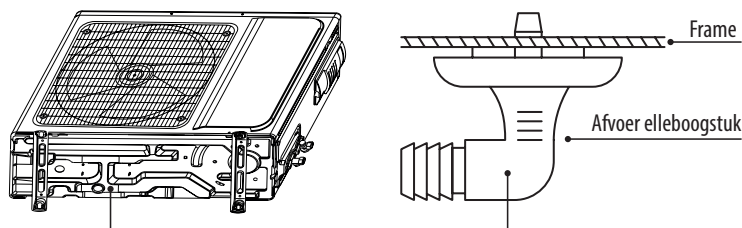
Prestaties	Btu/uur	9.000	12.000	18.000	24.000
Vloeistofleiding	mm (inch)	1/4"	1/4"	1/4"	1/4"
Gasleiding	mm (inch)	3/8"	3/8"	1/2"	5/8"
Maximale leidinglengte	m	10	10	15	15
Maximale hoogte van de leidingen	m	7	7	10	10
Maximale leidinglengte zonder toevoeging van extra koudemiddel	m	3	3	3	3
Hoeveelheid koudemiddel die moet worden toegevoegd	gr/m	20	25	30	40

## 9. INSTALLATIE BUITENUNIT

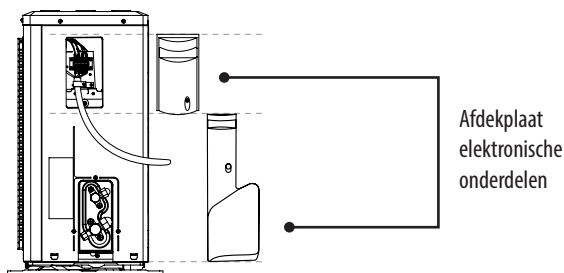
### Afvoerleiding.

**Buitenunit condenswaterafvoer** (alleen type warmtepomp). Wanneer het apparaat verwarmt, kan het condenswater en het ontdooiingswater op betrouwbare wijze worden verwijderd via de afvoerleiding.

**Installatie:** Sluit de afvoerslang van de buitenunit aan op onderstaand elleboogstuk, zodat eventuele vloeistof moeiteloos kan worden afgevoerd.



### Bedrading.

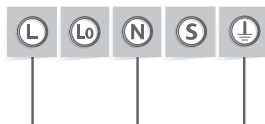


#### Bedrading

1. Draai de schroeven los en verwijder het deksel van de elektronische componenten van het apparaat.
2. Sluit de kabels aan op de corresponderende punten van de buitenunit (zie aansluitschema) en als er signalen op de stekker zijn aangesloten, hoeft u alleen maar de corresponderende aansluiting te maken.
3. Aardingskabel: draai de schroef los, sluit de aardingskabel aan en draai de schroef weer vast.
4. Bevestig alle kabels stevig met klemmen.
5. Plaats de afdekkap van de elektrische componenten terug, en schroef deze weer vast. Sluit het apparaat aan middels 3 x 1,5 mm<sup>2</sup> of 3 x 2,5 mm<sup>2</sup> kabels.

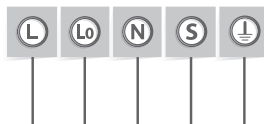
#### Voedingskabel voor het hele toestel.

Sluit het apparaat aan middels 3 x 1,5 mm<sup>2</sup> of 3 x 2,5 mm<sup>2</sup> kabels.



#### Voedingskabel voor binnenunit.

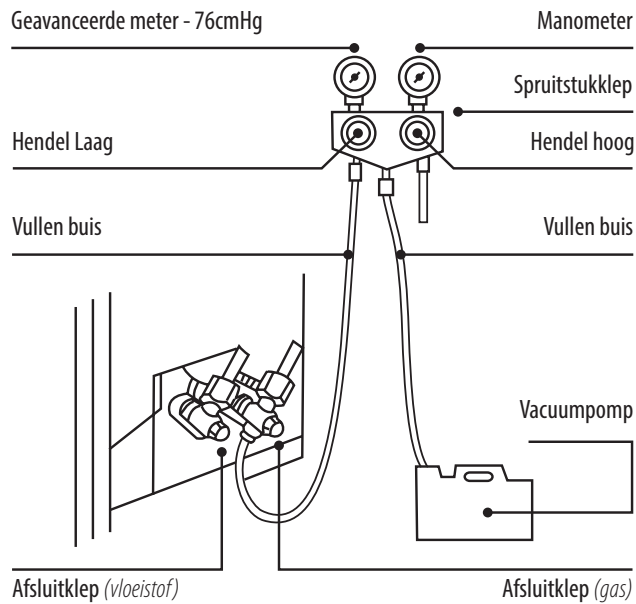
Verbind, volgens onderstaand schema, de binnenunit met de buitenunit middels 5 x 1,5 mm<sup>2</sup> kabels.



#### Punt van aandacht:

- De voedingskabel wordt aangesloten op de buitenunit, welke dan wordt verbonden met de binnenunit.
- Let, bij het aansluiten, op de letters/symbolen op de aansluitpunten. De volgorde hiervan kan verschillen van onderstaand schema. De werkelijke situatie is leidend.

### Het creëren van een vacuüm.



\* Airconditioners met R32-koudemiddel moeten een specifieke R32-vacuümpomp gebruiken. Voordat u aan de airconditioner gaat werken, moet u het deksel van het afsluitventiel (gas- en vloeistofventielen) verwijderen en er zeker van zijn dat u deze na afloop weer heeft vastgezet (om mogelijke luchtlekkage te voorkomen)

- Om lucht- en vloeistoflekkage te voorkomen, moeten alle aansluitmoeren van alle leidingen voldoende stevig worden aangedraaid.
- Sluit het afsluitventiel, de slang, de verdeelklep en de vacuümpomp aan.
- Open de spruitstukklep volledig met de „Laag“-hendel, en breng vacuüm aan gedurende minstens 15 minuten en controleer of de vacuümmeter  $-0,1$  MPa ( $-76$ cmHg) afleest.
- Na het aanbrengen van een vacuüm opent u de afsluitklep volledig met een zeskantsleutel.
- Controleer of zowel binnen- als buitenaansluitingen vrij zijn van luchtlekkage.



## WAARSCHUWING

Zorg er vòòr de installatie voor dat er een minimaal risico op ontsteking is en vermijd werken in een gesloten ruimte. Zorg voor voldoende ventilatie door de ramen en deuren te openen.

- \* Bij het opnieuw lassen binnenshuis moeten de lassen opnieuw worden gemaakt.
- \* Vermijd de installatie van de airconditioner in een ruimte waar het risico van blootstelling aan open vuur bestaat (bv. dicht bij elektrische kachels).
- \* Elke persoon die betrokken is bij de werking of de demontage van een koudemiddelcircuit moet een geldig certificaat hebben van een erkende beoordelingsinstantie die verifieert of hij in staat is om veilig met koudemiddelen om te gaan in overeenstemming met de erkende specificaties van de locatie.

### Controle op aanwezigheid van koudemiddel

U dient de ruimte voor en tijdens het gebruik te controleren met een geschikte koudemiddelendetector om er zeker van te zijn dat er geen koudemiddel lekt. Zorg ervoor dat de gebruikte lekdetectieapparatuur geschikt is voor gebruik met ontvlambare koudemiddelen, d.w.z. geen vonken produceert, goed is afgesloten en veilig is.

### Aanwezigheid van brandblusser

Als er aan koelapparatuur of aanverwante onderdelen moet worden gewerkt, moet er geschikte brandblusapparatuur beschikbaar zijn. Zorg voor een droge poeder- of CO<sub>2</sub>-blusser naast de werkruimte.

### Geen ontstekingsbronnen

Alle mogelijke ontstekingsbronnen, inclusief het roken van sigaretten, moeten uit de buurt van de plaats van installatie, reparatie, verwijdering en afvoer blijven, waarbij brandbaar koudemiddel in de omgeving kan vrijkomen. "Niet roken" moet worden weergegeven.

### De volgende controles zijn van toepassing op de installaties:

- \* de markering van de apparatuur moet zichtbaar en leesbaar zijn. Markeringen en tekens die onleesbaar zijn, moeten worden gecorrigeerd,
- \* de koudemiddeleiding(en) moet(en) op een punt worden geplaatst waar het onwaarschijnlijk is dat ze worden blootgesteld aan een stof die de koudemiddel-houdende onderdelen kan aantasten, tenzij ze zijn gemaakt van corrosiebestendige materialen of tegen corrosie beschermt zijn.

### De eerste veiligheidscontroles omvatten:

- \* Er mogen geen elektrische componenten en kabels onder spanning staan tijdens het vullen, herstellen of schoonmaken van het systeem.

### Reparatie van intrinsiek veilige componenten

Breng geen permanente inductie- of capaciteitsbelastingen op het circuit aan zonder ervoor te zorgen dat deze de toelaatbare spanning en stroom voor de gebruikte apparatuur niet overschrijden. Bij vervanging enkel gebruik maken van onderdelen die door de fabrikant zijn gespecificeerd.

### Lekdetectiemethode

Zorg ervoor dat de detector geen potentiële ontstekingsbron is (bijvoorbeeld een halogenide-lens) en dat deze geschikt is voor het gebruikte koudemiddel. De lekdetectieapparatuur wordt gedefinieerd als het LFL-percentage van het koudemiddel (voor R32 is de LFL 13%) en gekalibreerd met het gebruikte koudemiddel en het bijbehorende gaspercentage (maximaal 25%). Lekdetectievloeistoffen zijn geschikt voor gebruik met de meeste koudemiddelen, maar het gebruik van chloorhoudende reinigingsmiddelen moet worden vermeden, omdat het chloor kan reageren met het koudemiddel en het koperleidingwerk kan aantasten. Als er een lek wordt gedetecteerd, moet open vuur onmiddellijk worden gedoofd.

Als er een koudemiddel wordt gevonden dat moet worden gelast, moet alle koudemiddel uit het systeem worden verwijderd of worden geïsoleerd (van de afsluiters) in een lekvrij deel van het systeem. De zuurstofvrije stikstof (OFN) moet dan door het systeem worden gepompt, zowel voor als tijdens het lasproces.

## Verwijdering en ontlading

Wanneer u het koudemiddelcircuit benadert voor reparaties - of voor een ander doel - gebruik dan de standaardprocedures. Het is echter belangrijk om de beste praktijken te volgen, aangezien er brandgevaar bestaat. De volgende procedure moet worden gevolgd:

- \* **verwijder koudemiddel,**
- \* **reinig het circuit met inert gas,**
- \* **ontlading,**
- \* **schoon maken met inert gas,**
- \* **open het circuit door te snijden of te lassen.**

koudemiddel moet in de juiste recuperatiecilinders worden gevuld. Het systeem moet worden "gespoeld" met OFN om het apparaat veilig te maken. Dit proces moet wellicht meerdere malen worden herhaald. Gebruik voor deze handeling geen perslucht of zuurstof. Het spoelen moet gebeuren door het vacuüm in het systeem met OFN te verwijderen en verder te vullen tot de werkdruk is bereikt, dan te ventileren in de atmosfeer en ten slotte vacuüm te pompen. Dit proces wordt herhaald totdat er geen koudemiddel meer in het systeem aanwezig is. Wanneer het uiteindelijke gebruik met OFN wordt gemaakt, moet het systeem worden aangepast aan de atmosferische druk om de klus te klaren. Deze functie is nodig om buizen te kunnen lassen. Zorg ervoor dat het vacuümpompapparaat niet in de buurt van ontstekingsbronnen staat en dat er voldoende ventilatie is.

## Etikettering

Dit apparaat moet worden gemarkeerd als "buiten gebruik en koudemiddel moet worden verwijderd". Dit label wordt gedateerd en ondertekend. Zorg ervoor dat er op de apparatuur etiketten aanwezig zijn waarop staat dat de apparatuur brandbaar koudemiddel bevat.

## Vulprocedures

Naast het conventionele vulproces moet aan de volgende eisen worden voldaan.

- \* Zorg ervoor dat er geen verontreiniging van verschillende koudemiddelen optreedt bij het gebruik van vulapparatuur. De slangen en leidingen moeten zo klein mogelijk zijn om de hoeveelheid koudemiddel in de leidingen tot een minimum te beperken.
- \* De cilinders moeten rechtop blijven staan.
- \* Zorg ervoor dat het koelsysteem geaard is voordat u het systeem met koudemiddel vult.
- \* Let op het systeem als het vullen is voltooid (als u dat nog niet hebt gedaan).
- \* Zorg ervoor dat u het koelsysteem niet te veel vult. Controleer de druk met OFN voordat u het systeem vult. Als het systeem vol is, controleer dan op lekkage voordat u het inschakelt. Doe nog een lektest voordat u de site verlaat.

## Buitengebruikstelling

Alvorens deze procedure uit te voeren, is het noodzakelijk dat de technicus volledig vertrouwd is met de apparatuur en alle details ervan. De volgende details zijn goede praktijken voor veilig herstel. Alvorens de taak uit te voeren, moet een monster van de olie en het koudemiddel worden genomen als er een analyse nodig is voordat het koudemiddel weer wordt gebruikt. Het is noodzakelijk dat de stroomvoorziening beschikbaar is voordat met de werkzaamheden wordt begonnen.

- a. Maak u vertrouwd met de apparatuur en de werking ervan.
- b. Het systeem elektrisch isoleren.
- c. Voordat u de procedure probeert, moet u zich ervan vergewissen dat:
  - \* voor de behandeling van koudemiddelcilinders mechanische apparatuur beschikbaar is, indien nodig.
  - \* alle persoonlijke beschermingsmiddelen beschikbaar zijn en correct worden gebruikt,
  - \* het herstelproces te allen tijde onder toezicht staat van een bekwaam persoon,
  - \* terugwinningsapparatuur en -cilinders voldoen aan de juiste normen.
- d. Maak het koelsysteem indien mogelijk leeg.
- e. Als lediging niet mogelijk is, maak dan een meerpuntsleiding aan zodat het koudemiddel uit verschillende delen van het systeem kan worden verwijderd.

- f. Zorg ervoor dat de cilinder horizontaal is voordat u herstelt.
- g. Start de terugwinningsmachine en werk volgens de instructies van de fabrikant.
- h. Overbelast de cilinders niet. (Vul niet meer dan 80% vloeistof).
- i. Overschrijd de maximale werkdruk van de cilinder niet, ook niet voor korte tijd.
- j. Wanneer de cilinders correct zijn gevuld en het proces is voltooid, moet u ervoor zorgen dat de cilinders en de apparatuur snel van de locatie worden verwijderd en dat alle isolatiekleppen op de apparatuur zijn gesloten.
- k. Het teruggewonnen koudemiddel mag niet in een ander koelsysteem worden geplaatst, tenzij het is gereinigd en getest.

## Reset

Bij het verwijderen van koudemiddel uit een systeem, hetzij voor onderhoud, hetzij voor buitengebruikstelling, wordt aanbevolen om alle koudemiddelen veilig te verwijderen. Zorg er bij het transport van koudemiddel in cilinders voor dat alleen de juiste koudemiddel terugwinningscilinders worden gebruikt. Zorg ervoor dat u het juiste aantal cilinders heeft voor de totale systeembelasting. Alle cilinders die bestemd zijn voor het teruggewonnen koudemiddel zijn voorzien van een etiket voor dat koudemiddel (bijvoorbeeld speciale cilinders voor de terugwinning van koudemiddel).

De cilinders moeten voorzien zijn van een goed werkende overdrukklep en afsluitkleppen. De lucht wordt uit de recuperatiecilinders verwijderd en indien mogelijk worden de cilinders gekoeld voor de recuperatie. Terugwinningsapparatuur moet in goede staat zijn. Er moet een set instructies beschikbaar zijn over de apparatuur, die geschikt moet zijn voor het terugwinnen van brandbare koudemiddelen. Bovendien moet een set geijkte weegschalen beschikbaar zijn en in goede staat verkeren. De slangen moeten compleet zijn met lekvrije ontkoppelingconnectoren en in goede staat verkeren. Controleer voor het gebruik van de terugwinningsmachine of deze in goede staat is, zorg ervoor dat deze goed is onderhouden en dat alle gerelateerde elektrische componenten zijn afgesloten, om ontsteking te voorkomen in geval van het vrijkomen van koudemiddel. Raadpleeg de fabrikant in geval van twijfel. Het teruggewonnen koudemiddel moet in de juiste terugwinningscilinder, met de bijbehorende afvaltransportnota, worden geretourneerd aan de leverancier van het koudemiddel. Meng geen koudemiddelen in terugwinningsinstallaties en vooral niet in cilinders. Als u van plan bent om compressoren of compressoroliën te verwijderen, zorg er dan voor dat deze tot een aanvaardbaar niveau worden geleegd om ervoor te zorgen dat het ontvlambare koudemiddel niet in het smeermiddel blijft zitten. Het evacuatieproces moet worden uitgevoerd voordat de compressor aan de leveranciers wordt geretourneerd. Om dit proces te versnellen wordt alleen elektrische verwarming van het compressorhuis gebruikt. Wanneer olie uit een systeem wordt afgetapt, moet dit op een veilige manier gebeuren.

### Europese conformiteitsrichtlijnen

Dit apparaat bevat koudemiddel en andere potentieel gevaarlijke stoffen. Wanneer u dit apparaat wilt weggooien, is het volgens de wet verplicht om het specifiek te verzamelen en te verwerken. Gooi dit product NIET weg met het huishoudelijk afval of grofvuil. Wanneer u dit apparaat weggooit, doe dan het volgende:

- Gooi het apparaat weg in speciaal ontworpen afvalbakken voor elektronica.
- Wanneer u een nieuw apparaat koopt, kunt u uw oude apparaat inleveren bij de verkoper van het nieuwe apparaat.
- De fabrikant neemt het oude apparaat gratis terug.
- Verkoop het oude apparaat aan een gecertificeerde schroothandelaar.

#### **Speciale opmerking**

Verwijdering van dit apparaat in bossen of andere natuurlijke omgevingen

