



<b>0 - ALGEMENE INFORMATIE</b> .....	<b>3</b>
0.1 - SYMBOLEN.....	3
0.2 - PICTOGRAMMEN.....	3
0.3 - ALGEMEEN ADVIES.....	5
0.4 - OPMERKINGEN OVER AARDGAS .....	8
0.5 - EIGENLIJK GEBRUIK.....	11
0.6 - RISICOZONES.....	11
<b>1 - OMSCHRIJVING VAN HET APPARAAT</b> .....	<b>12</b>
1.1 - LIJST VAN DE MEEGELEVERDE ONDERDELEN .....	12
1.2 - OPSLAG.....	13
1.3 - ONTVANGST EN UITPAKKEN.....	13
1.4 - BESCHRIJVING VAN DE COMPONENTEN VAN HET APPARAAT (afb.A).....	14
<b>2 - INSTALLATIE</b> .....	<b>14</b>
2.1 - INSTALLATIEMODUS.....	14
2.2 - AFMETINGEN EN EIGENSCHAPPEN VAN DE INSTALLATIERUIMTE VAN DE KLIMAATREGELAAR.....	14
2.3 - KEUZE VAN DE POSITIE VAN DE UNIT.....	15
2.4 - MONTAGE VAN DE UNIT .....	17
2.4.1 - Gaten in de muur boren.....	17
2.4.2 - Aanleggen van de condensafvoerlijn.....	19
2.4.3 - Montage van de luchtkanalen en de uitwendige roosters .....	20
2.4.4 - Gaten voor de machine voorbereiden .....	23
2.4.5 - Plaatsing van het apparaat op de bevestigingsbeugel.....	23
2.5 - ELEKTRISCHE AANSLUITING.....	25
2.6 - CONFIGURATIES VIA HET CONTROLEPANEEL.....	26
2.6.1 - Configuratie van de elektronica voor installatie laag op de muur of hoog op de muur...27	27
2.6.2 - Configuratie Energy boost/System enable .....	27
2.6.3 - Configuratie Input setting.....	28
2.6.4 - Configuratie meeteenheid van de temperatuur .....	28
2.6.5 - Configuratie warmtepomp / alleen koud / alleen warm.....	28
<b>3 - GEBRUIK</b> .....	<b>29</b>
3.1 - WAARSCHUWINGEN .....	29
3.2 - BESCHRIJVING VAN HET SIGNALERINGSPANEEL.....	29
3.3 - GEBRUIK VAN DE AFSTANDBEDIENING.....	31
3.3.1 - De batterijen plaatsen (afb. 31).....	32
3.3.2 - Vervanging van de batterijen .....	32
3.3.3 - Positie van de afstandsbediening.....	33
3.4 - BESCHRIJVING VAN DE AFSTANDBEDIENING .....	33
3.4.1 - Beschrijving van de toetsen van de afstandsbediening (afb. 33).....	33
3.5 - BESCHRIJVING VAN DE FUNCTIES VAN DE KLIMAATREGELAAR .....	34
3.5.1 - Algemene inschakeling en beheer van de werking .....	34
3.5.2 - In-/uitschakeling van het apparaat.....	34
3.5.3 - Werking "Koeling" .....	34
3.5.4 - Werking enkel "Ontvochtiging" .....	34
3.5.5 - Werking enkel "Ventilatie" .....	35
3.5.6 - Werking enkel "Welzijn" (automatisch).....	35
3.5.7 - Werking "Verwarming" .....	35
3.5.8 - Regeling van de richting van de luchtstroom.....	35





3.5.9 - Regeling van de ventilatorsnelheid .....	36
3.5.10 - Reset van alle functies van de afstandsbediening .....	36
3.5.11 - Beheer van het apparaat als de afstandsbediening niet beschikbaar is .....	36
3.6 - ADVIES VOOR ENERGIEBESPARING .....	36
<b>4 - FUNCTIES EN ACCESSOIRES .....</b>	<b>37</b>
4.1 - MODBUS RTU RS485 .....	37
4.1.1 - Verbinding MODBUS RTU RS485 .....	37
<b>5 - REINIGING EN ONDERHOUD .....</b>	<b>37</b>
5.1 - REINIGING .....	38
5.1.1 - Reiniging van het apparaat en de afstandsbediening .....	38
5.1.2 - Reiniging van het luchtfilter .....	38
5.2 - ONDERHOUD .....	39
5.2.1 - Periodiek onderhoud .....	39
5.2.2 - Afvoer van condenswater in geval van nood .....	39
5.3 - DIAGNOSE, ALARMEN EN PROBLEMEN .....	40
5.3.1 - Storingsdiagnose .....	40
5.3.2 - Functionele aspecten die niet als storingen moeten worden beschouwd .....	40
5.3.3 - Alarmen paneel .....	41
5.3.4 - Storingen en oplossingen .....	42

## TEKNISKA DATA

GRENSVOORWAARDE VOOR DE WERKING	BINNENTEMPERATUUR	BUITENTEMPERATUUR
Maximale bedrijfstemperaturen tijdens koeling	DB 35°C - WB 24°C	DB 43°C - WB 32°C
Minimale bedrijfstemperaturen tijdens koeling	DB 18°C	DB -10°C
Maximale bedrijfstemperaturen tijdens verwarming	DB 27°C	DB 24°C - WB 18°C
Minimale bedrijfstemperaturen tijdens verwarming	---	DB -15°C



### VERWIJDERING

Het symbool op het product of de verpakking geeft aan dat het niet bij het normale huisvuil mag worden gestopt, maar naar een erkend inzamelbedrijf voor de recycling van elektrische en elektronische apparatuur moet worden gebracht. Door het product op passende wijze te verwijderen helpt u mogelijke schadelijke gevolgen voor het milieu en de gezondheid als gevolg van een ongeschikte verwijdering van het product vermijden. Informeer bij de gemeente, de plaatselijke afvalverwijderingsdienst of de winkel waar het product aangeschaft is naar meer informatie over de recycling van dit product. Dit voorschrift is uitsluitend geldig binnen EU-lidstaten.



# 0 - ALGEMENE INFORMATIE

Wij wensen u eerst en vooral te bedanken omdat u de voorkeur hebt gegeven aan een door ons geproduceerd apparaat.

Dit is een voorbehouden document, volgens de wetsbepalingen, met een verbod op veeleenvoudiging of overdracht aan derden zonder uitdrukkelijke toestemming van de fabrikant. fabrikant.

Het apparaat kan worden bijgewerkt en daarom andere details vertonen dan aangeduid, zonder gevolgen voor de teksten in deze handleiding.

## 0.1 - SYMBOLEN

De pictogrammen die in dit hoofdstuk beschreven worden, worden gebruikt om snel en eensluidend de informatie te verstrekken die nodig is om de machine veilig te kunnen gebruiken.

## 0.2 - PICTOGRAMMEN



### Service

Geeft situaties aan waarin de interne SERVICE moet worden gewaarschuwd:

### TECHNISCHE KLANTENDIENST



### Inhoudsopgave

Paragrafen die van dit symbool voorzien zijn, bevatten zeer belangrijke informatie en voorschriften die voornamelijk de veiligheid betreffen.

De veronachtzaming ervan kan resulteren in:

- gevaren voor de gezondheid van de operators
- verval van de contractuele garantie
- weigering van aansprakelijkheid door de fabrikant.



### Opgeheven hand

Geeft handelingen aan die om geen enkele reden mogen worden verricht.



### GEVAARLIJKE ELEKTRISCHE SPANNING

Signaleert aan het betrokken personeel dat de beschreven handeling elektrocutiegevaar kan veroorzaken indien de veiligheidsnormen niet in acht worden genomen.



**ALGEMEEN GEVAAR**

Signaleert aan het betrokken personeel dat de beschreven handeling risico's inhoudt voor lichamelijke schade indien de veiligheidsnormen niet in acht worden genomen.

**GEVAAR**

Signaleert dat het apparaat ontvlambaar koelmiddel gebruikt. Als de koelvloeistof uitloopt en wordt blootgesteld aan een externe ontstekingsbron bestaat risico op brand.

**GEVAAR HOGE TEMPERATUREN**

Signaleert aan het betrokken personeel, dat de beschreven handeling risico's inhoudt voor brandwonden door contact met zeer hete componenten, indien de veiligheidsnormen niet in acht worden genomen.

**NIET AFDEKKEN**

Signaleert aan het betrokken personeel dat het verboden is om het apparaat af te dekken om oververhitting te voorkomen.

**OPGELET**

- Signaleert dat dit document aandachtig moet worden gelezen alvorens het apparaat te installeren en/of te gebruiken.
- Geeft aan dat dit document aandachtig moet worden gelezen voordat onderhouds- en/of reinigingswerkzaamheden worden verricht.

**OPGELET**

- Signaleert dat er extra informatie in de meegeleverde handleidingen kan aanwezig zijn.
- Duidt aan dat er informatie in de gebruiksaanwijzing of installatiehandleiding beschikbaar is.

**OPGELET**

Duidt aan dat het servicepersoneel met het apparaat moet omgaan, in overeenstemming met de installatiehandleiding.



## 0.3 - ALGEMEEN ADVIES

**ALS ELEKTRISCHE APPARATUUR WORDT GEBRUIKT, MOETEN DE BASISVEILIGHEIDSVORSCHRIFTEN STEEDS WORDEN GEVOLGD OM HET RISICO OP BRAND, ELEKTRISCHE SCHOKKEN EN ONGEVALLLEN TE BEPERKEN, INCLUSIEF HET VOLGENDE:**

1. Dit is een voorbehouden document, volgens de wetsbepalingen, met een verbod op verveelvoudiging of overdracht aan derden zonder uitdrukkelijke toestemming van OLIMPIA SPLENDID. De machines kunnen worden bijgewerkt en daarom andere details vertonen dan aangeduid, zonder gevolgen voor de teksten in deze handleiding.
2. Lees deze handleiding aandachtig door alvorens een handeling (installatie, gebruik, onderhoud) te verrichten en leef de aanwijzingen van de verschillende hoofdstukken aandachtig na.
3. Al het personeel, betrokken bij het transport en de installatie van de machine, moet op de hoogte worden gesteld van de onderhavige instructies.
4. **DE FABRIKANT KAN NIET AANSPRAKELIJK WORDEN GESTELD VOOR SCHADE AAN PERSONEN OF ZAKEN, VOORTVLOEIEND UIT HET NIET IN ACHT NEMEN VAN DE NORMEN, AANWEZIG IN DEZE HANDLEIDING.**
5. De fabrikant behoudt zich het recht voor om de modellen op elk gewenst moment te wijzigen, waarbij de essentiële eigenschappen die in deze handleiding beschreven zijn behouden blijven.
6. De installatie en het onderhoud van apparatuur voor de klimaatregeling, zoals dit apparaat, kunnen gevaarlijk blijken te zijn omdat koudemiddel onder druk en elektrische onderdelen onder spanning in deze apparaten aanwezig zijn. De installatie, de eerste inschakeling en de daaropvolgende onderhoudsfasen mogen uitsluitend door erkend en bekwaam personeel worden verricht.
7. De garantie vervalt in het geval van installaties die verricht worden zonder dat de waarschuwingen van deze handleiding in acht worden genomen en gebruik buiten de voorgeschreven temperatuurlimieten.
8. Het normale onderhoud aan de filters en de algemene uitwendige reiniging kunnen ook door de gebruiker worden verricht, aangezien ze geen gevaren vormen of ingewikkeld zijn.
9. Tijdens de montage, en bij iedere onderhoudsingreep, is het nodig de voorzorgsmaatregelen in acht te nemen die vermeld worden in deze handleiding en die op de etiketten in of op de apparaten staan



en moeten ook alle voorzorgsmaatregelen getroffen worden die door het gezonde verstand ingegeven worden en opgelegd worden door de Veiligheidsvoorschriften die van kracht zijn in het land van installatie.



10. Draag altijd veiligheidshandschoenen en een veiligheidsbril bij werkzaamheden aan de koudemiddelzijde van de apparaten.



11. De klimaatregelaars mogen niet worden geïnstalleerd in omgevingen waar ontvlambare of explosieve gassen aanwezig zijn, in zeer vochtige omgevingen (wasserijen, broeikassen, enz.) of op plaatsen waar zich andere machines bevinden die een sterke warmtebron genereren.



12. Gebruik uitsluitend originele onderdelen van OLIMPIA SPLENDID voor de vervanging van componenten.



13. **BELANGRIJK!**

Om ieder risico op elektrocutie te voorkomen, moet de stekker uit het stopcontact worden verwijderd alvorens ongeacht welke onderhoudsingreep aan de apparaten te verrichten.



14. Blikseminslag, naburige auto's en mobiele telefoons kunnen storingen veroorzaken. Het apparaat enkele seconden van de stroom afsluiten en vervolgens weer starten.



15. Op regenachtige dagen is het raadzaam om de elektrische voeding te af te sluiten om schade door blikseminslag te voorkomen.



16. Als het apparaat een lange tijd niet wordt gebruikt of niemand de geklimatiseerde kamer gebruikt, is het raadzaam de elektrische stroomtoevoer af te sluiten om ongevallen te vermijden.



17. Gebruik geen vloeibare of corrosieve reinigingsmiddelen om het apparaat te reinigen, verstuif geen water of andere vloeistoffen op het apparaat daar ze de onderdelen in pvc kunnen beschadigen of zelfs elektrische schokken kunnen veroorzaken.



18. Het apparaat en de afstandsbediening niet nat maken. Kortsluitingen of brand zou kunnen optreden.



19. Bij storingen in de werking (bv: abnormale geluiden, een slechte geur, rook, een abnormale temperatuurstoename, elektrische dispersie, enz.) de elektrische stroomtoevoer onmiddellijk afsluiten. Neem contact op met uw plaatselijke verkoper.

20. De klimaatregelaar niet langdurig laten werken bij een hoge luchtvochtigheid of als deuren en/of ramen open staan. Het vocht kan gaan condenseren en de meubels bevochtigen of beschadigen.



21. De voedingsstekker tijdens de werking niet aansluiten of loskoppelen. Brand- of elektrocutiegevaar.





22. Het (werkende) product niet met vochtige handen aanraken.  
Brand- of elektrocutiegevaar.



23. Het verwarmingstoestel of andere apparatuur buiten bereik van de voedingskabel houden. Brand- of elektrocutiegevaar.



24. Zorg ervoor dat het water niet in de elektrische delen dringt. Dit zou brand, storingen of elektrische schokken kunnen teweegbrengen.



25. Open het rooster voor luchtingang niet tijdens de werking van het apparaat. Kans op letsel, schokken of beschadiging van het product.



26. Blokkeer de luchtinlaat of -uitlaat niet; het kan het product beschadigen.



27. Tijdens de werking van het apparaat geen vingers of andere voorwerpen aanbrengen in de luchtin- of luchtuitrede. De aanwezigheid van scherpe bewegende delen kan leiden tot verwondingen.

28. Het water dat door het apparaat uitgestoten wordt niet drinken. Dit is niet hygiënisch en kan ernstige gezondheidsproblemen veroorzaken.



29. Bij gaslekken van andere apparaten de omgeving goed verluchten alvorens de airco in te schakelen.

30. De apparatuur niet demonteren of aanpassen.

31. De ruimte goed ventileren als het apparaat wordt gebruikt in combinatie met een kachel. enz.

32. Het apparaat niet gebruiken voor andere doeleinden dan degene waarvoor het is ontworpen.

33. De personen die op een koelcircuit werken of ingrijpen, moeten in het bezit zijn van de gepaste certificatie, afgegeven door een bevoegde instantie, die hun bevoegdheid vaststelt om koelmiddelen veilig te behandelen volgens een door brancheverenigingen erkende beoordelingspecificatie.

34. Het gas R290 niet in de atmosfeer uitstoten. R290 is een aardgas met een aardopwarmingspotentieel (GWP) = 3.



35. Het apparaat dat in de handleiding beschreven wordt, stemt overeen met de volgende Europese verordeningen

- ECODESIGN 2009/125/EG, 206/2012/EU
  - ENERGY LABELLING 2012/30/EU, 626/2011/EU
- en de eventuele daaropvolgende wijzigingen.

36. Sluit de unit niet aan op de elektriciteit zolang de installatie niet voltooid is.



## 0.4 - OPMERKINGEN OVER AARDGAS



- Deze klimaatregelaar bevat aardgas. Raadpleeg het typeplaatje op het apparaat voor specifieke informatie over het type en de hoeveelheid gas.
- De installatie, assistentie, het onderhoud en de reparatie van het apparaat moeten worden uitgevoerd door een erkend technicus.
- De demontage en recyclage van het apparaat moeten worden uitgevoerd door bevoegd technisch personeel.
- Als er een lekzoeker op het systeem is geïnstalleerd, moet u minstens om de 12 maanden om lekkage controleren.
- Als wordt gecontroleerd of geen lekken aanwezig zijn, is het raadzaam om een gedetailleerd register van alle inspecties bij te houden.



- Controleer de zone rondom de apparatuur, voordat werkzaamheden aan het apparaat worden verricht, om na te gaan dat er geen brand- en/of verbrandingsgevaar heersen. Tref de volgende maatregelen voor de reparatie van het koelsysteem, voordat werkzaamheden aan het systeem worden verricht.



**DIT PRODUCT MAG UITSLUITEND WORDEN GEBRUIKT VOLGENS DE SPECIFICATIES, AANGEDUID IN DEZE HANDLEIDING. ALS HET OP EEN ANDERE WIJZE WORDT GEBRUIKT DAN AANGEDUID KAN DIT LEIDEN TOT ZWARE ONGEVALLLEN. DE FABRIKANT KAN NIET AANSPRAKELIJK WORDEN GESTELD VOOR SCHADE AAN PERSONEN OF ZAKEN, VOORTVLOEIEND UIT HET NIET IN ACHT NEMEN VAN DE NORMEN, AANWEZIG IN DEZE HANDLEIDING.**



1. Bak de zone rondom de werkruimte af en vermijd werkzaamheden in enge ruimten. Zorg voor veilige werkomstandigheden door het ontvlambare materiaal te controleren.



2. Het onderhoudspersoneel en iedereen die in de omringende zone werkzaamheden verricht, moet ingelicht zijn over de te verrichten werkzaamheden.



3. Vóór en tijdens de werkzaamheden MOET de zone gecontroleerd worden met een specifieke koudemiddeldetector, zodat de monteur een mogelijk gevaarlijke atmosfeer kan herkennen. Controleer of de lekdetector geschikt is voor het gebruik in combinatie met ont-



vlambare koudemiddelen, geen vonken veroorzaakt en afgedicht of intrinsiek veilig is.

4. De kalibratie van elektronische lekdetectors kan vereist zijn. Kalibreer ze, indien nodig, in en zone waar geen koudemiddel in aanwezig is.
5. Controleer of de detector geen potentiële ontstekingsbron is en geschikt is voor het gebruikte koudemiddel. De detector moet ingesteld zijn op een LFL-percentage van het koudemiddel en moet voor het gebruikte koudemiddel zijn gekalibreerd. Het geschikte gaspercentage (maximaal 25%) moet bevestigd worden.
6. Elimineer open vuur als u vermoedt dat er sprake is van een lekkage. Als u een lekkage vaststelt waarvoor gesoldeerd moet worden, dient alle koudemiddel uit het systeem te worden afgetapt of moet het in een deel van het systeem buiten bereik van de lekkage worden geïsoleerd (met afsluiters). Spoel het systeem vervolgens vóór en na het solderen met zuurstofvrije stikstof (OFN).



7. HOUD een CO<sub>2</sub>- of poederblusser binnen handbereik als werkzaamheden aan het warme apparaat moeten worden verricht.



8. Gebruik GEEN enkele ontstekingsbron voor werkzaamheden waarbij de leidingen moeten worden blootgelegd die ontvlambaar koudemiddel bevatten of hebben bevat.  
Brand- of explosiegevaar!
9. Alle ontstekingsbronnen (ook een brandende sigaret) moeten buiten bereik worden gehouden van de plaats waar alle werkzaamheden worden verricht waarbij ontvlambaar koudemiddel in de omringende ruimte kan vrijkomen.
10. Controleer of de ruimte voldoende geventileerd is, voordat werkzaamheden in het systeem worden verricht. Er moet een continue ventilatie worden gewaarborgd.
11. Gebruik GEEN middelen om het ontdooiingsproces te versnellen, of voor de reiniging, met uitzondering van de door de producent aanbevolen middelen.
12. Controleer altijd vóór elke handeling of:
  - de condensoren leeg zijn.  
Deze handeling moet veilig worden verricht om mogelijke vonkvorming te vermijden;
  - geen enkele elektrische component onder spanning staat en er geen blootliggende kabels zijn tijdens het vullen, aftappen of spoelen van het systeem;

>>>>



- de aarding niet onderbroken is.

13. De elektrische voedingen van het apparaat, waar de werkzaamheden aan worden verricht, moeten zijn losgekoppeld. Breng een permanente lekdetector aan op het meest kritieke punt als het apparaat absoluut elektrisch gevoed moet worden.



14. Controleer of de pakkingen en afdichtende materialen niet zijn aangetast. Mogelijke ontwikkeling van een ontvlambare atmosfeer.



15. Pas geen enkele permanente capacitieve of inductieve lading op het circuit toe, zonder te hebben gecontroleerd of hierdoor de toelaatbare spanning en stroom van het gebruikte apparaat worden overschreden. Het testapparaat moet correcte nominale waarden hebben.



16. Controleer regelmatig of de kabels niet blootgesteld wordt aan slijtage, corrosie, overmatige druk, trillingen, scherpe randen of aan ieder ander nadelig effect van de omgeving.

17. Verricht de onderstaande standaardprocedures bij reparatiewerkzaamheden of andersoortige werkzaamheden aan het koudemiddelcircuit:

- verwijder het koudemiddel;
- spoel het circuit met inert gas;
- evacueer;
- spoel het circuit opnieuw met inert gas;
- open het circuit door de snijbranden of lassen.

18. Het koudemiddel moet in specifieke gasflessen worden opgeslagen. Het systeem moet "gereinigd" worden met OFN om de unit veilig te maken. Het kan zijn dat deze procedure meerdere malen moet worden herhaald. Gebruik GEEN perslucht of zuurstof voor deze handeling.

19. De gasflessen moeten in de verticaal worden gehouden. Gebruik uitsluitend gasflessen die voor het opvangen van koudemiddelen geschikt zijn. De gasflessen moeten voorzien zijn van een terugstroomklep en uitschakelkleppen die in goede staat verkeren. Bovendien moet een set gekalibreerde weegschalen aanwezig zijn.



20. De leidingen moeten beschikken over afkoppelsystemen en mogen GEEN lekken vertonen. Controleer, voordat het aftapapparaat gebruikt wordt, of het apparaat goed onderhouden is en de eventueel aanverwante elektrische componenten zijn afgedicht, om te vermijden dat eventueel vrijkomend koudemiddel vlam kan vatten.

21. Controleer of het koelsysteem geaard is, voordat het systeem met koudemiddel wordt gevuld. Breng een label op het systeem aan als het is gevuld. Let bijzonder goed om te vermijden dat het koelsysteem overbelast wordt.





22. Onderwerp het systeem aan een druktest met OFN, voordat het wordt gevuld, en aan een dichtingstest nadat het is gevuld voordat het in werking wordt gesteld. Onderwerp het systeem aan een extra dichtingstest, voordat de plaats wordt verlaten.
23. Het opgevangen koudemiddel moet in de geschikte gasfles aan de leverancier worden afgegeven, met ondertekening van het afvaloverdrachtsbewijs. Koudemiddelen mogen NIET worden gemengd in het aftapparaat of de gasflessen.
24. Als de compressors, of de compressoroliën verwijderd moeten worden, controleer dan of ze geleegd zijn tot een aanvaardbaar niveau om er zeker van te zijn dat het ontvlambare koudemiddel niet in het smeermiddel achterblijft. Verricht deze procedure voordat de compressor naar de leverancier wordt teruggezonden. Gebruik de elektrische verwarming uitsluitend op het huis van de compressor, om dit proces te versnellen.
25. Controleer aan het einde van de installatie of er geen koudemiddel lekt.
26. DE MACHINE BEVAT R290 IN EEN HOEVEELHEID VAN 145g. Aangezien dit lager is dan  $m_1=152g$ , zoals gedefinieerd door de norm IEC 60335-2-40:2022, heeft de unit geen installatiebeperkingen die verband houden met de installatiezone.

## 0.5 - EIGENLIJK GEBRUIK

- De klimaatregelaar mag uitsluitend gebruikt worden voor het produceren van warme of koude lucht (naar keuze) met als enig doel de temperatuur in de omgeving aangenaam te maken.
- Een oneigenlijk gebruik van de (externe en interne) apparatuur met eventuele schade die berokkend wordt aan mensen, voorwerpen of dieren, ontheft OLIMPIA SPLENDID van iedere vorm van aansprakelijkheid.

## 0.6 - RISICOZONES

- De klimaatregelaars mogen niet worden geïnstalleerd in omgevingen waar ontvlambare of explosieve gassen aanwezig zijn, in zeer vochtige omgevingen (wasserijen, broeikassen, enz.) of op plaatsen waar zich andere machines bevinden die een sterke warmtebron genereren, in de buurt van een bron van zout water of zwavelhoudend water.





• Gebruik **GEEN** gasen, benzine of andere ontvlambare vloeistoffen in de buurt van de airconditioner.

• De airco heeft geen ventilator om frisse lucht in het lokaal te brengen. Verlucht door de deuren en vensters te openen.



• Installeer altijd een automatische schakelaar en leg een specifiek voedingscircuit aan.

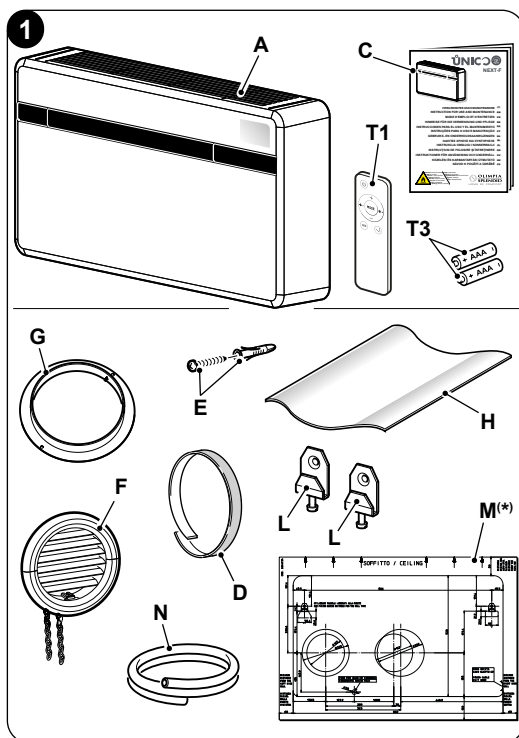
## 1 - OMSCHRIJVING VAN HET APPARAAT

### 1.1 - LIJST VAN DE MEEGELEVERDE ONDERDELEN

De units die het airconditioningsysteem samenstellen worden apart verpakt in karton. Elke afzonderlijke eenheid kan handmatig door twee personeelsleden worden getransporteerd of ze kunnen op een heftruck worden geladen. Stapel maximaal drie verpakkingen als het gaat om een binnenunit of plaats elke verpakking afzonderlijk als het gaat om een buitenunit.


Zorg ervoor dat u alles binnen handbereik heeft, voordat u met de montage aanvangt.

- A. Apparaat
- T1. Afstandsbediening
- C. Handleidingen + garantie
- D. Isolatiestrip (2)
- E. Schroeven en pluggen
- F. Luchtin- en luchtuitrederoosters met kettingen en installatiesetjes (2)
- G. Interne flens (2)
- H. Blad voor leidingen in de muur (2)
- L. Bevestigingsbeugel aan de muur (2)
- M. Boormal van papier (\*)
- N. Condensafvoerleiding



(\*) De Boormal van papier staat op de verpakking van het apparaat.



 **De batterijen (T3) voor de afstandsbediening, 2 in aantal – type AAA van 1,5 V, zijn componenten die nodig zijn maar geen deel uitmaken van de levering.**

## 1.2 - OPSLAG

Sla de verpakkingen op in een gesloten ruimte waar ze tegen weersinvloeden worden beschermd. Breng matten of een pallet aan tussen de verpakkingen en de vloer.

 **DE VERPAKKING NIET OMDRAAIEN OF HORIZONTAAL PLAATSEN.**

## 1.3 - ONTVANGST EN UITPAKKEN


De verpakking bestaat uit geschikt materiaal. Het product wordt verpakt door ervaren personeel.

De apparatuur wordt compleet en in perfecte staat geleverd. Om echter de kwaliteit van het transportbedrijf te controleren, moet u het volgende doen:

- a. Bij ontvangst van de colli, controleren op de verpakking is beschadigd. Als dit zo is de goederen onder voorbehoud aanvaarden en foto's maken van de schijnbare schade.
- b. Uitpakken en op de paklijst controleren of alle componenten aanwezig zijn.
- c. Controleren of de onderdelen niet werden beschadigd tijdens het transport; anders binnen 3 dagen na ontvangst de schade aan het transportbedrijf meedelen d.m.v. aangetekende brief met ontvangstbewijs en foto's toevoegen.
- d. Let goed op tijdens het uitpakken en de installatie van de apparatuur.  
**Scherpe delen kunnen verwondingen veroorzaken. Let op voor scherpe de hoeken van de structuur en de vinnen van de condensor en verdamper.**

 **Informatie over transportschade wordt 3 dagen na de levering niet meer onderzocht.**

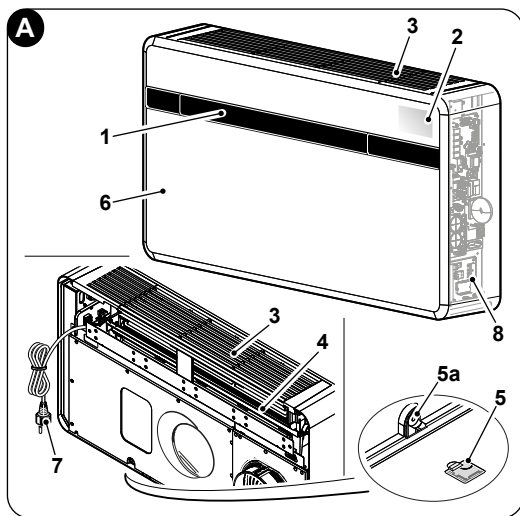
Voor geschillen is de bevoegde rechtbank het hof van BRESCIA.

 **Bewaar de verpakking minstens tijdens de garantieperiode om ze te kunnen gebruiken om het product naar het servicecentrum te zenden als een reparatie is vereist.**  
*Het verpakkingsmateriaal verwijderen volgens de geldende normen inzake afvalverwijdering.*



## 1.4 - BESCHRIJVING VAN DE COMPONENTEN VAN HET APPARAAT (afb.A)

1. Luchtuitredeflap
2. Paneel voor de weergave van de functies en alarmen
3. Luchtintrederooster
4. Luchtfilter
5. Toegangsdeurtje condensafvoer
- 5a. Condensafvoer
6. Sierbehuizing apparaat
7. Voedingskabel
8. Elektrisch paneel



## 2 - INSTALLATIE

### 2.1 - INSTALLATIEMODUS

Volg nauwgezet de aanwijzingen van de handleiding voor een correcte installatie en optimale prestaties.



**Het niet in acht nemen van de aangeduide normen, waardoor een slechte werking van de apparatuur kan optreden, ontheft het bedrijf OLIMPIA SPLENDID van elke vorm van garantie en van eventuele schade, veroorzaakt aan personen, dieren of zaken.**



**Het is belangrijk dat de elektrische installatie aan de normen en de gegevens van het technische blad voldoet en geaard is.**

### 2.2 - AFMETINGEN EN EIGENSCHAPPEN VAN DE INSTALLATIE-RUIMTE VAN DE KLIMAATREGELAAR

- Bereken de thermische belasting in de zomer (en winter in het geval van een model met warmtepomp) van de ruimte, alvorens de klimaatregelaar te installeren.
- Hoe nauwkeuriger deze berekening is, des te beter het apparaat zal werken.
- Raadpleeg de toepasselijke normen voor deze berekeningen.

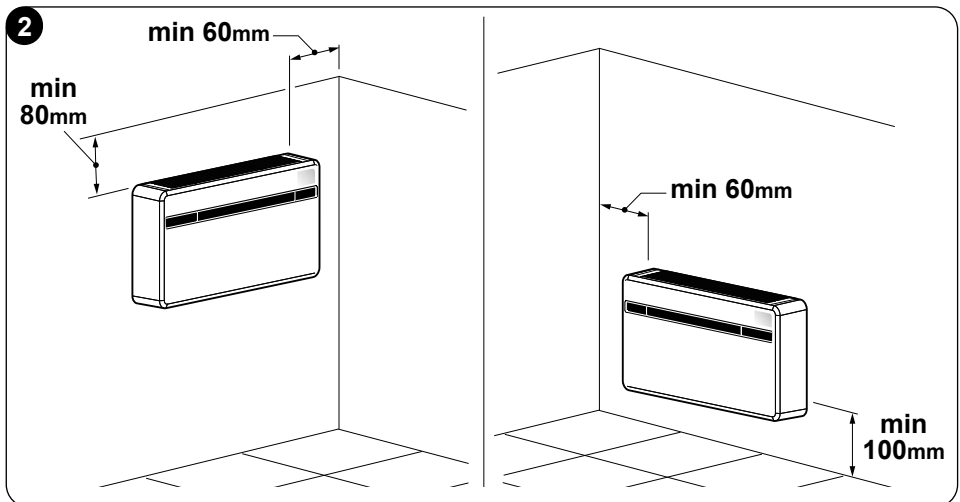


- Voor bijzonder belangrijke toepassingen adviseren we u om u door gespecialiseerde technici te laten bijstaan.
- Probeer grotere thermische belastingen zo veel mogelijk te beperken aan de hand van de volgende maatregelen. Breng gordijnen of externe zonwering (luiken, veranda's, reflecterende folie, enz.) aan op grote ruiten waar de zon op staat. De ruimte waar de klimaatregeling in geïnstalleerd is, moet zo veel mogelijk gesloten blijven.
- Maak geen gebruik van halogeenlampen of andere elektrische apparatuur die veel energie verbruiken (ovens, stoomstrijkijzers, kookplaten, enz.).

### 2.3 - KEUZE VAN DE POSITIE VAN DE UNIT

Om een beter rendement te bereiken en storingen of gevaarlijke situaties te vermijden, moet de installatie van de interne apparatuur voldoen aan de volgende eisen:

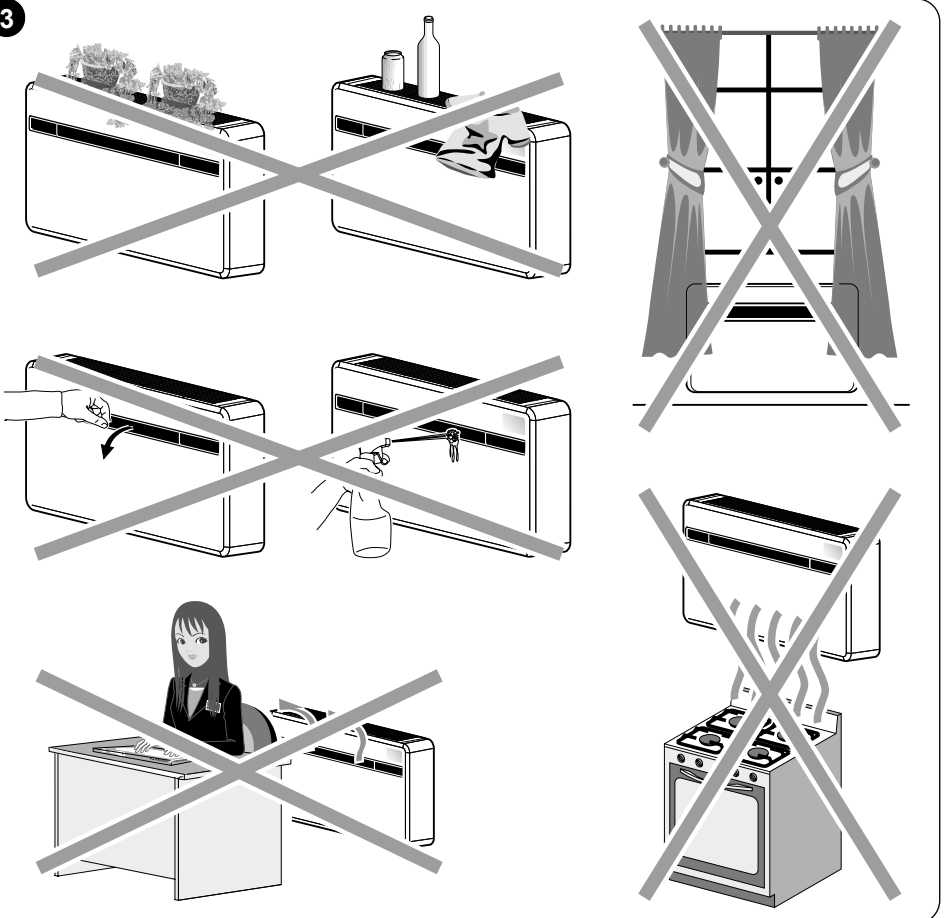
- Plaats de apparatuur niet bloot aan warmte of damp (afb. 3).
- Zorg ervoor dat rechts en links van het apparaat minstens 60 mm en boven het apparaat minstens 80 mm vrijgehouden wordt (afb. 2).
- Bij de installatie laag aan de muur moet tussen de onderkant van de unit en de vloer een ruimte van minstens 100 mm vrijgehouden worden. Bij de installatie hoog aan de muur moet een ruimte van minstens 80 mm vrijgehouden worden (afb. 2).
- De wand waarop de binnenunit zal worden gemonteerd, moet stabiel, stevig en geschikt zijn om het gewicht te dragen.
- Rondom de unit moet voldoende ruimte vrijgehouden worden zodat onderhoud kan worden verricht.



- f. De vrije circulatie van lucht aan de luchtintrede bovenaan en de luchtuitrede aan de voorkant mag niet verhinderd worden (door bijv. gordijnen, planten of meubels). Hierdoor zou turbulentie kunnen ontstaan die de correcte werking van het apparaat verhindert (afb. 3).
- g. Sproei geen water of andere vloeistoffen op het apparaat (afb. 3).
- h. Plaats het apparaat niet zodanig dat de luchtstroom direct op mensen in de nabijheid wordt gericht (afb. 3).
- i. De uittredelouvers nooit geforceerd openen (afb. 3).
- l. Geen flessen, blikjes, kleding, planten of andere voorwerpen op het luchtintrederooster plaatsen (afb. 3).
- m. De klimaatregelaar niet direct boven een huishoudelijk apparaat (tv, radio, koelkast enz.) of boven een warmtebron installeren (afb. 3).

3

NEDERLANDS





**Kies voor de installatie tegen een buitenmuur.**



**Controleer, als de installatieplek bepaald is, of op de punten waar gaten geboord moeten worden geen structuren of installaties (balken, kolommen, waterleidingen, elektrische kabels, enz.) aanwezig zijn die de installatie zouden kunnen verhinderen.**

**Controleer tevens of de vrije circulatie van de lucht door de aan te leggen gaten niet verhinderd wordt (door planten en loof, houtwerk, luiken, roosters met een te fijne maas, enz.).**

## 2.4 - MONTAGE VAN DE UNIT



**De toegestane maximale lengte van de leidingen is 1 m. De leidingen moeten glad zijn en mogen geen bochten vertonen.**

**Gebruik de geleverde roosters of roosters met identieke eigenschappen.**

### 2.4.1 -Gaten in de muur boren

Voor de werking van de unit moeten twee gaten worden geboord in de muur, zoals op de boormal is aangegeven. de gaten kunnen een diameter hebben van zowel 162 mm als 202 mm.

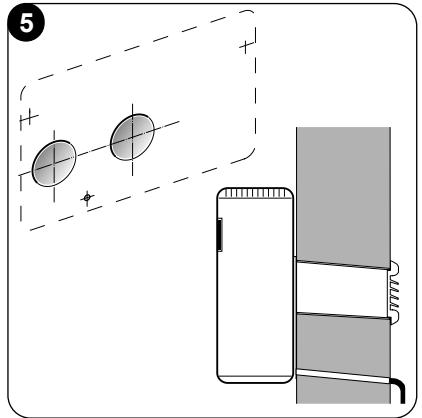
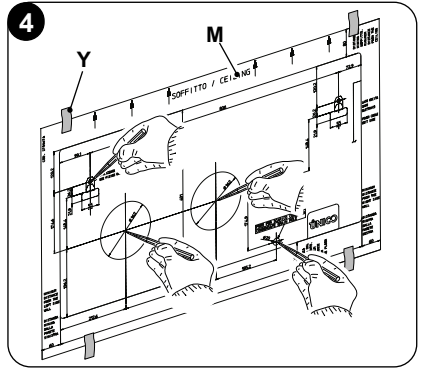
- De unit UNICO NEXT-F kan geïnstalleerd worden in plaats van een unit UNICO SKY, UNICO STAR, UNICO SMART of UNICO INVERTER zonder dat de reeds bestaande gaten moeten worden aangepast, met uitzondering van het kleine gat voor de condensafvoer. Verwijder in dit geval het isolatiemateriaal dat eventueel in het gat voor de luchtuitrede aanwezig is om de prestaties niet te benadelen. Bovendien moeten nieuwe gaten worden geboord voor de bevestigingsbeugels.
- De gaten moeten in de muur worden geboord met een specifiek gereedschap dat de werkzaamheden vereenvoudigt en schade of overmatige last voor de klant vermijdt.

De beste instrumenten die voor het boren van grote gaten in muren gebruikt kunnen worden, zijn speciale boormachines (zogenaamde kernboormachines) met een hoog torsiekoppel en een rotatiesnelheid die naar aanleiding van het te boren gat kan worden aangepast.

- Om te vermijden dat veel stof en vuil in de omgeving verspreid worden, kunnen de kernboormachines worden verbonden met afzuiginstallaties die voornamelijk bestaan uit een stofzuiger die verbonden moet worden met een accessoire (bijvoorbeeld zuignap) zodat deze in de buurt van het te boren punt kan worden aangebracht.



- Boor de gaten als volgt:
  - Plaats de geleverde boormal (M) op de muur met inachtneming van de minimumafstanden tot het plafond, de vloer en de zijmuren die op de boormal aangegeven zijn. De boormal kan met plakband (Y) in de juiste positie worden gehouden (afb. 4).
  - Geef met een kleine boor of priem nauwkeurig het midden van de te boren gaten aan, voordat u de gaten zult boren (afb.4).
  - Boor de twee gaten voor de luchtin- en luchtuitrede met een kernboor met een diameter van 202 mm of (162 mm).

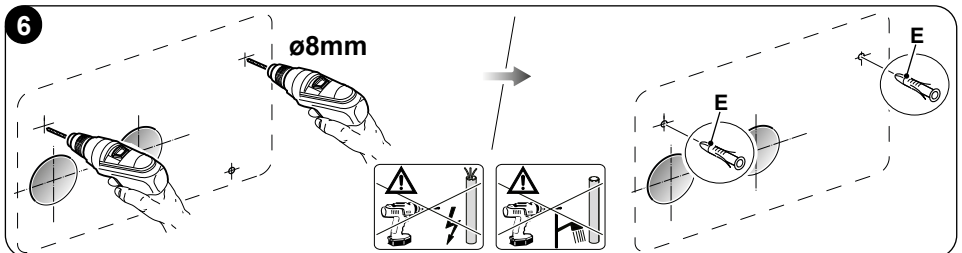


**Boor de gaten met een lichte inclinatie naar beneden om te vermijden dat water afkomstig uit de kanalen naar binnen kan stromen (afb.5).**



**Het merendeel van het verwijderde materiaal wordt naar buiten gestoten. Zorg er daarom voor dat het niet op mensen of voorwerpen eronder kan vallen. Wees bijzonder voorzichtig en verminder de druk op de kernboor aan het einde van het gat, om zo veel mogelijk te vermijden dat het stucwerk aan de buitenkant beschadigd raakt.**

- Boor de eerder gemarkeerde gaten voor de pluggen van de bevestigingsbeugels (afb. 6).





**Bestudeer aandachtig de eigenschappen en consistentie van de muur voor de eventuele keuze van pluggen die voor bijzondere omstandigheden geschikt zijn.**

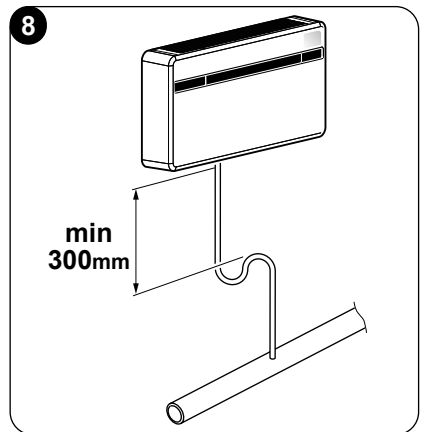
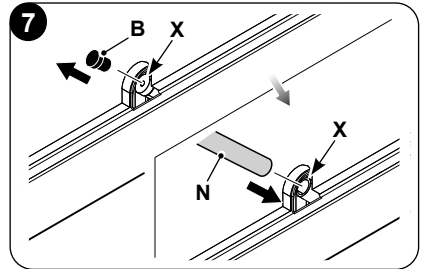


**De fabrikant acht zich niet aansprakelijk voor een eventueel ontoereikende beoordeling van de structurele consistentie van de verankering door de installateur. We adviseren daarom om bijzonder goed op te letten aangezien deze handeling, als deze verkeerd uitgevoerd wordt, ernstig persoonlijk letsel en materiële schade kan veroorzaken.**

- Voor alle apparaten moet een condensafvoer voorzien zijn die in de wand verzonken is (zie paragraaf 2.4.2). Er moet een gat voor de passage gemaakt worden in de positie die aangegeven wordt op de boormal, om de drainage van de condens mogelijk te maken.

#### 2.4.2 -Aanleggen van de condensafvoerlijn

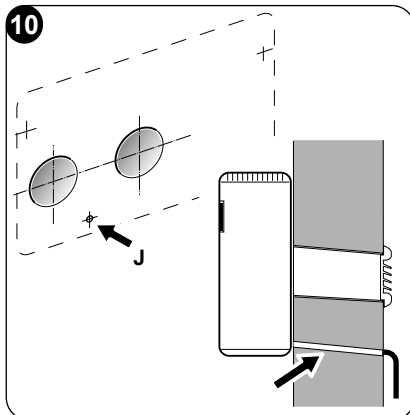
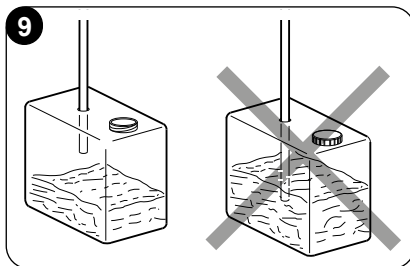
- Het is nodig om de condensafvoerleiding (N) op de klimaatregelaar aan te sluiten, deze moet vastgekoppeld worden in de daarvoor bestemde opening (X) op de achterkant van de unit. Verwijder de dop (B) alvorens de afvoerslang aan te sluiten (afb. 7).
- De afvoer vindt dankzij de zwaartekracht plaats. Daarom moet de afvoerleiding op elk punt een minimale helling van 3% vertonen. De te gebruiken leiding kan star of flexibel zijn en moet een minimale diameter van 16 mm hebben.
- Als de leiding naar een riool voert, moet een sifon worden geïnstalleerd voordat de leiding de afvoer bereikt. De sifon moet op minstens 300 mm onder de opening van het apparaat zijn aangebracht (afb.8).



**De condensafvoer is verplicht omdat de unit niet uitgerust met een interne pomp voor de verwijdering van de condens.**



- Als de afvoerleiding voert naar een recipiënt (vat, enz.) moet vermeden worden dat deze recipiënt hermetisch wordt gesloten en met name dat de afvoerleiding in het water blijft (zie afb.9).
- Het gat voor de passage van de condensleiding naar buiten moet altijd een helling vertonen (zie afb.10). De exacte positie van de opening van de leiding ten opzichte van de machine is op de boormal bepaald.



**Zorg er in dit geval voor dat het afgevoerde water geen persoonlijk letsel of materiële schade kan veroorzaken.**  
**In de winter kan dit water buiten bevriezen.**



**Let goed op en zorg ervoor dat de rubberen leiding niet bekneld raakt wanneer de condensafvoer wordt aangesloten.**



**Controleer of de condensafvoerleiding tegen vorst beschermd wordt om de afvoer te waarborgen als de unit in de winter moet werken bij een temperatuur lager dan of gelijk aan 0°C.**  
**Installeer de optionele verwarmingskit voor een langdurige werking in de winter bij temperaturen lager dan -5°C.**

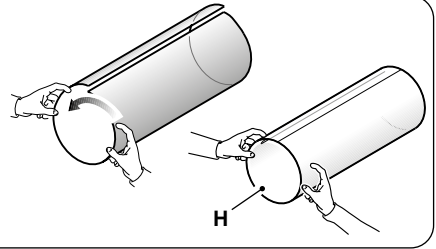
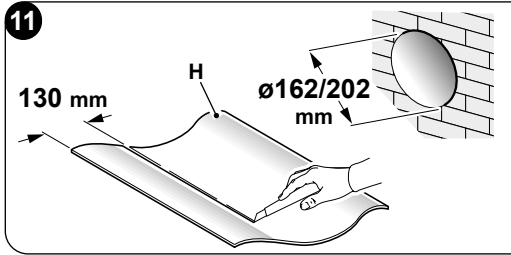
#### 2.4.3 -Montage van de luchtkanalen en de uitwendige roosters

- Breng de plasticfolie (H) die met de klimaatregelaar geleverd is aan als de gaten zijn geboord (met de kernboormachine) (afb. 11). De folie (H) is geschikt voor gaten met een diameter van 202 mm. In het geval van gaten met een diameter van 162 mm moet van de lange zijde een strook van 130 mm worden geknipt (afb. 11).

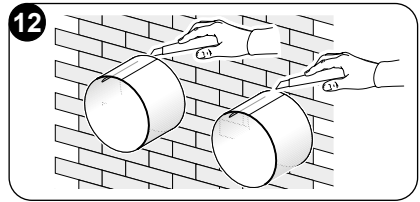


**De folie moet 65 mm korter zijn dan de lengte van de muur.**



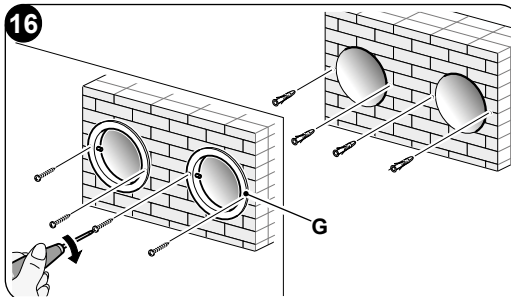
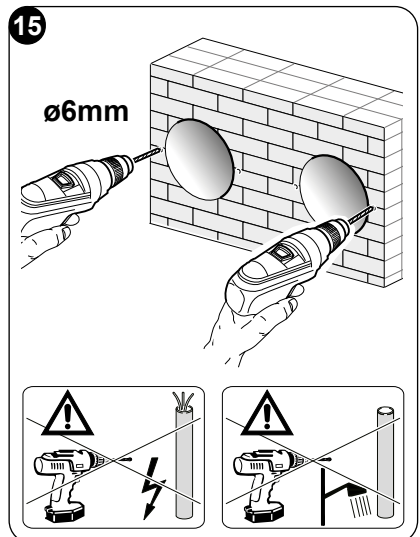
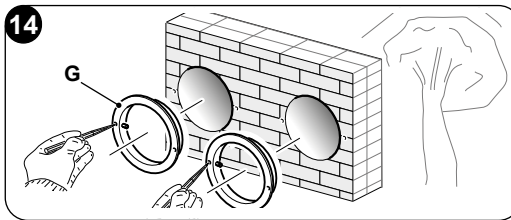
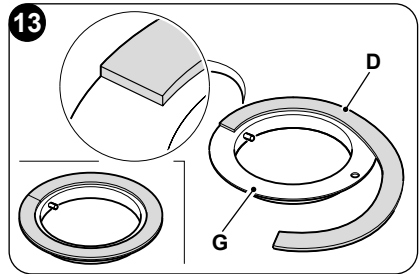


- Rol de folie (H) op en breng deze in het gat aan. Let daarbij goed op de seallijn (**deze moet altijd naar boven zijn gedraaid**) (afb.11). De buis (H) kan met een normaal stanleymes worden afgesneden (afbeeldingen 11 - 12).

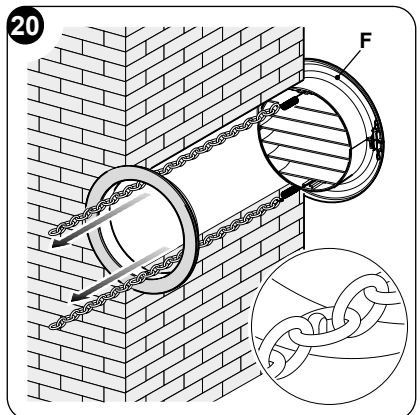
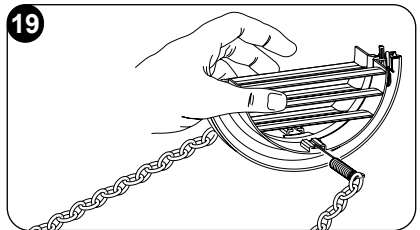
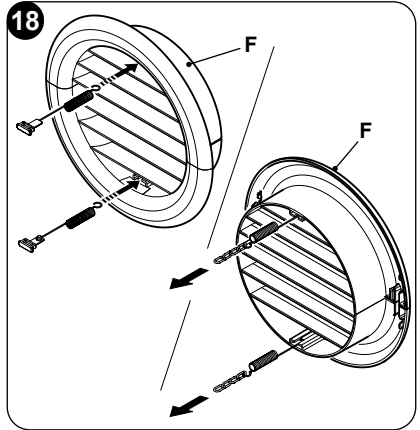
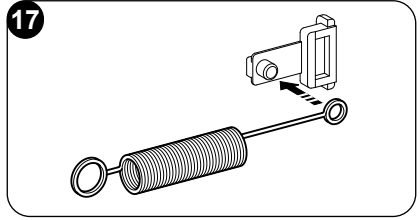


Plaats de roosters als volgt:

- Breng de afdichting (D) aan op de buitenrand van de flenzen op de muur (G) zoals in afbeelding 13 is getoond.
- Zet de twee flenzen vast door 2 pluggen met een diameter van 6 mm aan te brengen in de twee horizontaal geplaatste bevestigingsgaten (afbeeldingen 14 - 15 - 16).



- c. Breng het kleine oogje, met de lange poot, van de veer aan op de pen van de dop (op de beide componenten) (afb.17).
- d. Breng de twee doppen (met veer) vanuit de voorkant van het buitenste rooster aan op de twee zittingen ervan, trek ze helemaal aan (afb. 18) en bevestig de twee kettingen aan het grote oogje van de veer.
- e. Pak de twee kettingen, bevestigd aan het rooster, met een hand beet;
- f. Vouw de buitenste roosters dubbel door het vouwgedeelte met de vrije hand beet te pakken en de vingers in de louvres aan te brengen (afb.19).
- g. Steek de arm in de leiding tot het buitenste rooster volledig naar buiten steekt.
- h. Vouw het rooster open en zorg ervoor dat de vingers in de louvres blijven.
- i. Draai het rooster tot de louvres horizontaal zijn geplaatst en naar beneden zijn gericht.
- l. Span de veer door aan te ketting te trekken en haal de ring van de ketting aan de pen van de interne doorvoerflens voor de leidingen (afb. 20).
- m. Verwijder de overtollige schakels van de ketting met een tang.



**Gebruik uitsluitend de geleverde roosters (F) of roosters met identieke eigenschappen.**

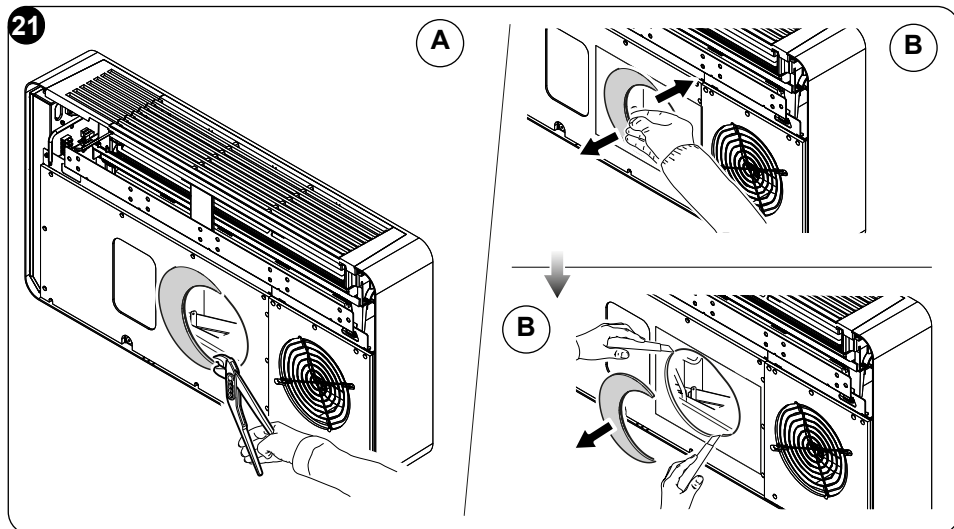


#### 2.4.4 -Gaten voor de machine voorbereiden

De afdekking aan de achterkant hoeft niet verwijderd te worden als leidingen met een diameter van 162 mm worden gebruikt.

Ga als volgt te werk in het geval van gaten  $\varnothing$  202 mm:

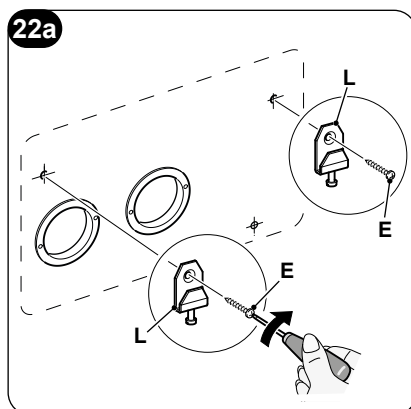
- Breek de stippellijn van de achterste afdekking met een tang (afb. 21-A).
- Laat de te verwijderen afdekking met de hand naar voren of achteren draaien tot het resterende deel van de stippellijn is gebroken (afb. 21-B).
- Snij het eventuele overtollige isolatiemateriaal dat in het gat achtergebleven is met een stanleymes af (afb. 21-B).



#### 2.4.5 -Plaatsing van het apparaat op de bevestigingsbeugel

Bevestig de steunbeugels (L) in de eerder geboorde gaten (zie afb. 6) aan de muur met de geleverde schroeven en pluggen (E) (afb. 22a).

Als u gecontroleerd heeft of de bevestigingsbeugels correct aan de muur zijn bevestigd, alle voorbereidingen voor de elektrische aansluiting en de condensafvoer verricht zijn (indien nodig), kan de klimaatregelaar worden opgehangen.

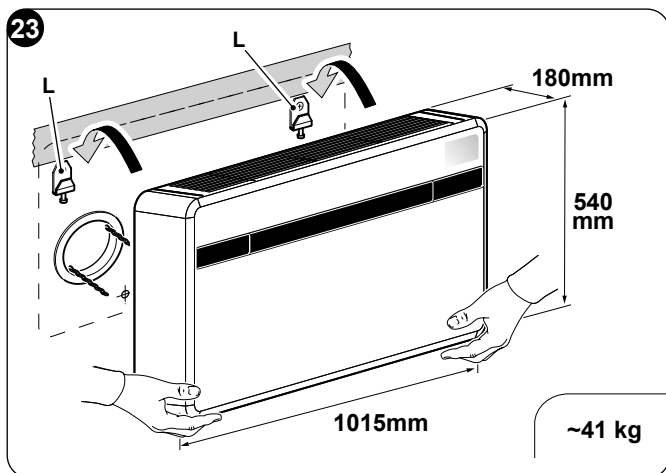
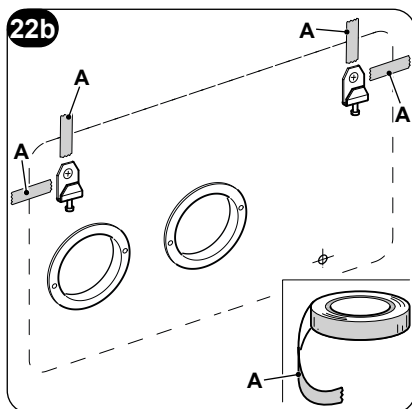


Ga als volgt te werk:

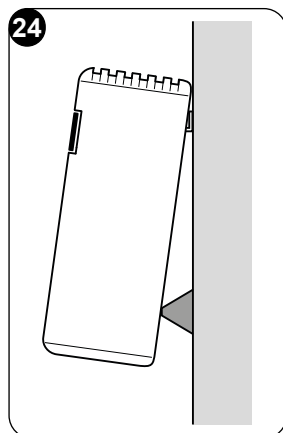
- a. Breng tape (A) aan als referentie voor de bevestigingspunten van de unit (afb. 22b).

De tape kan verwijderd worden als de unit aan de muur hangt.

- b. Til de klimaatregelaar op door hem aan de zijkanten onderaan beet te pakken en aan de beugels (L) te haken (afb. 23). Kantel de onderzijde van het apparaat iets naar u om het vasthaken te vereenvoudigen.



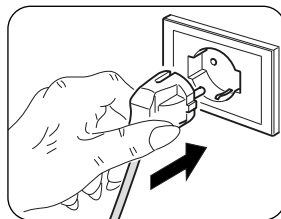
- **Verricht de handelingen voor de elektrische aansluiting en de bevestiging van de condensafvoer na het apparaat met een houten blok of soortgelijk voorwerp van de muur te hebben verwijderd (zie afb. 24).**
- **Controleer aan het einde van de werkzaamheden zorgvuldig of achter het achterpaneel van het apparaat geen spleten zijn achtergebleven (de isolerende afdichting moet goed aan de muur hechten). Dit geldt met name in de zone van de luchtin- en luchtuitredekanalen.**



## 2.5 - ELEKTRISCHE AANSLUITING

Het apparaat is voorzien van een voedingskabel met stekker (aansluiting type Y).

Als in de buurt van het apparaat een stopcontact aanwezig is, volstaat het om de stekker in het stopcontact te steken.



***Alvorens de klimaatregelaar aan te sluiten, controleert u of:***

- ***De spanning- en frequentiewaarden overeenstemmen met de gegevens op de typeplaat van het apparaat.***
- ***De voedingslijn is voorzien van een doeltreffende aardaansluiting, geschikt voor de maximale absorptie van de klimaatregelaar (kabels met een minimale doorsnede van 1,5mm<sup>2</sup>).***
- ***Het apparaat uitsluitend wordt gevoed aan de hand van een stopcontact dat voor de geleverde stekker geschikt is.***



***Laat de voedingskabel eventueel uitsluitend vervangen door een erkend servicecentrum of bekwaam personeel.***



***Op het voedingsnet van het apparaat moet een geschikte meerpolige scheidingsschakelaar worden voorzien, in overeenstemming met de nationale installatienormen.***

***Controleer ook of de elektrische voeding is voorzien van een doeltreffende aardaansluiting en geschikte beveiliging tegen overbelasting en/of kortsluiting (het wordt aanbevolen om een vertraagde zekering type 16 AT of andere elementen met soortgelijke functies te gebruiken).***

Het is mogelijk de elektrische aansluiting tot stand te brengen door middel van in de muur verzonken kabel zoals in de positie die op de installatiemaal aangegeven wordt (aanbevolen aansluiting voor installaties van de apparatuur op het hoge deel van de muur).

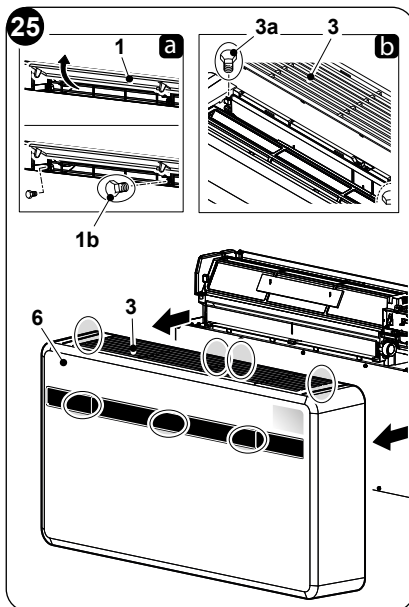


***Om ieder risico op elektrocutie te voorkomen moet de hoofdschakelaar worden uitgeschakeld voordat elektrische aansluitingen en ongeacht welke onderhoudsingreep op de apparaten uitgevoerd worden.***

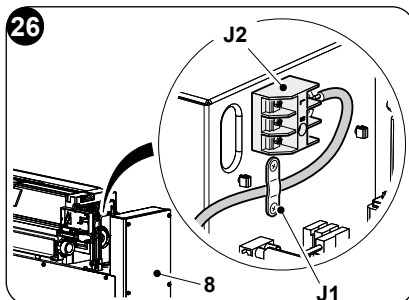


Handel als volgt om de voedingskabel te vervangen:

- Draai de flap (1) en verwijder de drie schroeven (1b) (afb. 25a). Til het luchtintrederooster (3) op en verwijder de twee schroeven (3a) (afb. 25b).
- Verwijder de sierbehuizing (6).
- Schroef de kabelwartel (J1) en de blokkeerschroeven van de kabels van het klemmenbord (J2) los (afb. 26).
- Verwijder de kabel en breng de nieuwe kabel aan door hetzelfde traject te volgen.
- Zet de drie polen van de kabel vast in het klemmenbord (J2) en draai de schroeven vast.
- Zet de kabel vast met de klem (J1).
- Monteer opnieuw de sierbehuizing (6) van het apparaat.



**Bovenstaande handeling moet uitgevoerd worden door gespecialiseerd personeel dat in het bezit is van de door de wet voorgeschreven bekwaamheden.**



## 2.6 - CONFIGURATIES VIA HET CONTROLEPANEEL

Handel als volgt om de configuraties te wijzigen:

- Steek de stekker in het stopcontact om de klimaatregelaar van voeding te voorzien en controleer vervolgens of hij in de stand-bymodus staat.
- Houd de toets **MODE** circa 10 seconden ingedrukt tot het display de parameter **P0** weergeeft.
- Druk op de toetsen **+** of **-** om de parameterwaarde te selecteren die ingesteld moet worden (van **P0** tot **P4**).
- Houd de toets **MODE** circa 2 seconden ingedrukt tot de parameter knippert.
- Druk op de toetsen **+** of **-** om de gewenste waarde te selecteren.
- Druk op **MODE** om de gewenste waarde te bevestigen.
- Druk op de toets Stand-by of wacht circa 20 seconden om de configuratieprocedure van de parameters te verlaten.



## 2.6.1 -Configuratie van de elektronica voor installatie laag op de muur of hoog op de muur

De unit kan zowel in het onderste gedeelte (naast de vloer) als in het bovenste gedeelte (naast het plafond) van de muur geïnstalleerd worden.

Om de luchtverdeling en het omgevingscomfort te optimaliseren, kan de richting van de luchtstroom worden veranderd door de positie van de luchtuitlaatklep te wijzigen.



**De configuratie hoog op de muur resulteert tijdens het verwarmen in een automatische correctie van de omgevingstemperatuur van 3°C.**



**Om correct te kunnen werken moet elke wijziging in de configuratie van de luchtuittredeflap overeenstemmen met de aanverwante wijziging in de elektronische configuratie.**

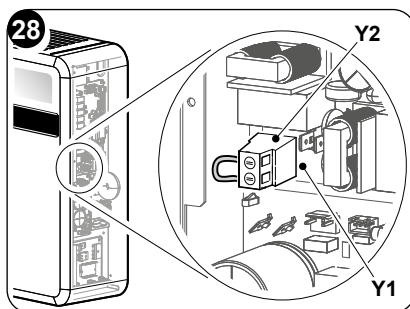
In de configuratie van de installatie laag op de muur of hoog op de muur toont het display  $P_0$ .

Voer de eerder beschreven procedures uit om de gewenste configuratie in te stellen en kies tussen de parameter  $L^P$  (voor plafondinstallatie) of  $d^0$  (voor vloerinstallatie).

## 2.6.2 -Configuratie Energy boost/ System enable



**De ingang gesitueerd op klem (Y2) van de hoofdkarta (Y1) kan gebruikt worden om de functies ENERGY BOOST of SYSTEM ENABLE van de klimaatregelaar te activeren (afb. 28).**



In de configuratie van het contact Energy boost of System enable toont het display  $P_1$ . De parameter kan een waarde tussen -5 en +5 hebben.

Met waarde **PI = 0** werkt de ingang als **SYSTEM ENABLE**.

Wanneer het contact open gaat, wordt de klimaatregelaar op de stand-bymodus geforceerd.

Wanneer het contact sluit, herstelt de airconditioner de vorige werkstatus.

Met waarde **PI ≠ 0** werkt de ingang als **ENERGY BOOST**.

*Waarden <0 verlagen de Tset in cooling waardoor het vermogen van de machine toeneemt (voorbeeld: als Tset=24°C en Energy boost = -3°C dan werkt de machine alsof Tset 21°C is)*



Waarden  $> 0$  verhogen de  $T_{set}$  in heating waardoor het vermogen van de machine afneemt (voorbeeld: als  $T_{set}=24^{\circ}\text{C}$  en Energy boost =  $3^{\circ}\text{C}$  dan werkt de machine alsof  $T_{set} 27^{\circ}\text{C}$  is)

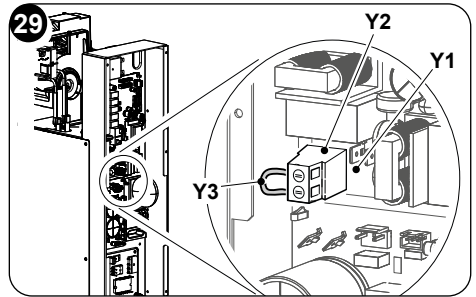
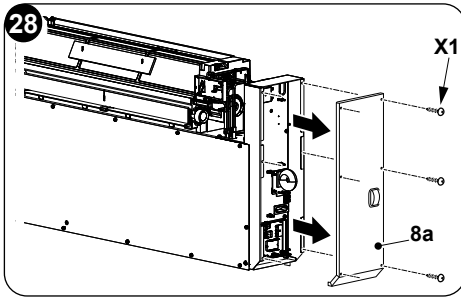
Handel als volgt om het apparaat te configureren voor de activering van een van de twee functies:

- Draai de schroeven (3a) en (1b) los en verwijder de sierbehuizing (6) van het apparaat (afb. 25).
- Draai de zes bevestigingsschroeven (X1) los.
- Verwijder het deksel van het elektrisch paneel (3a) (afb. 28).
- Neem van de schroefklem (Y2) de bijgeleverde jumper (Y3) weg (afb. 29).
- Sluit opnieuw het deksel van het elektrisch paneel (3a) met de zes schroeven (X1).
- Hermonteer de voorste afdekking van de machine.

De ingang moet aangestuurd worden door een spanningsloos contact, zonder potentiaal.



**Gebruik geen kabels die langer zijn dan 10 meter.**



### 2.6.3 -Configuratie Input setting

In de configuratie van geopend of gesloten contact toont het display  $P2$ .

Voer de eerder beschreven procedures uit om de gewenste configuratie in te stellen en kies tussen de parameter  $\overline{C}$  (gesloten contact) of  $\overline{O}$  (geopend contact).

### 2.6.4 - Configuratie meeteenheid van de temperatuur

In de configuratie van de meeteenheid van de temperatuur toont het display  $P3$ .

Voer de eerder beschreven procedures uit om de gewenste configuratie in te stellen en kies tussen de parameter  $\overline{C}$  (metrisch stelsel) of  $\overline{F}$  (imperiaal stelsel).

### 2.6.5 -Configuratie warmtepomp / alleen koud / alleen warm

In de configuratie van de werkwijze van de unit toont het display  $P4$ .

Om de machine in te stellen op een wijze dat hij zowel in koeling als in verwarming werkt, selecteer configuratie "HP" (heat pump).



Om de machine in te stellen op een wijze dat hij alleen in koeling werkt, selecteer configuratie "CO" (cooling only).

Om de machine in te stellen op een wijze dat hij alleen in verwarming werkt, selecteer configuratie "HO" (heating only).

## 3 - GEBRUIK

### 3.1 - WAARSCHUWINGEN



**Laat de elektrische aansluiting van het apparaat verrichten door gespecialiseerd personeel dat aan de door de wet voorgeschreven bekwaamheden voldoet. De installatie-instructies zijn opgenomen in de specifieke paragraaf van deze handleiding.**



**De normale luchtstroom door de in- en externe roosters mag door geen enkel voorwerp of obstakel (meubels, gordijnen, planten, loof, luiken, enz.) worden verhinderd.**



- **Plaats niets op de omkasting van de klimaatregelaar en ga er niet op zitten om ernstige schade aan de uitwendige onderdelen te vermijden.**
- **Probeer de luchtuittrede flap niet met de hand te laten bewegen. Gebruik hiervoor altijd de afstandsbediening.**
- **Schakel het apparaat onmiddellijk uit en koppel het van de elektrische voeding los als het water lekt. Neem vervolgens contact op met het dichtstbijzijnde servicecentrum.**
- **Tijdens het verwarmen zal de klimaatregelaar regelmatig het ijs verwijderen dat op de uitwendige warmtewisselaar ontstaat. In dit geval blijft de machine werken, maar stuurt ze geen warme lucht de ruimte in. Deze fase kan 3 tot 10 minuten duren.**
- **Maak het luchtfilter regelmatig schoon zoals in de specifieke paragraaf (5.1.2) is beschreven.**



**Het apparaat mag niet geïnstalleerd worden in ruimtes waar explosieve gassen ontstaan of een luchtvochtigheid of temperaturen die de maximale limieten beschreven in de installatiehandleiding overschrijden.**

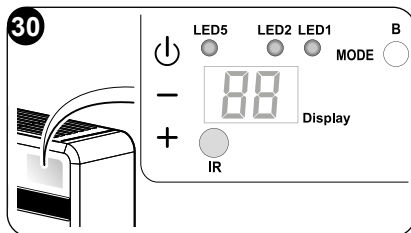
### 3.2 - BESCHRIJVING VAN HET SIGNALERINGSPANEEL

Op het deel rechtsboven van het apparaat zijn knoppen en leds aanwezig waarvan de functies hierna beschreven worden.




## Knoppen

Druk eerst op een van de toetsen om het paneel in te schakelen alvorens de volgende handelingen uit te voeren.



- + Toename gewenste temperatuur (maximaal instelbare waarde 30°C/86F).
- Afname gewenste temperatuur. (minimaal instelbare waarde in verwarmingsmodus 16°C/61F, in koelmodus 18°C/64F).


 Activering/deactivering (Stand-by) van de klimaatregelaar en selectie ventilatiesnelheid.

- Korte aanraking om de minimale, medium, maximale of automatische ventilatiesnelheid te selecteren.
- Lange aanraking voor activering/deactivering (Stand-by).

**MODE** Selectie werkmodus en instelling parameters

- Korte aanraking (langer dan 2 seconden) om de werkmodus ventilatie, koeling, verwarming te selecteren
- Lange aanraking om de parameterinstelling in te schakelen indien op Stand-by

+ en - Minstens 5 seconden gelijktijdig indrukken om de toetsenbordvergrendeling in/uit te schakelen

 en **MODE** Gelijktijdig en langdurig indrukken (minstens 5 seconden) om de signalering van vuil filter te resetten

## Overige

**IR** Infrarood ontvanger

**B** Geluidssignaalinrichting

WERKVOORWAARDEN	DISPLAY (wit)	LED1 mode (rood/blauw)	LED5 timer (wit)
Stand-by	OFF	OFF	OFF
Koelmodus	18÷30°C/64÷86F	BLAUW	X
Verwarmingsmodus	16÷30°C/61÷86F	ROOD	X
Ontvochtigingsmodus	--	BLAUW	X
Ventilatiemodus	--	OFF	X
Automatische modus	<i>A</i>	X	X

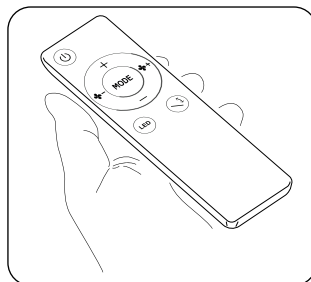


WERKVOORWAARDEN	DISPLAY (wit)	LED1 mode (rood/blauw)	LED5 timer (wit)
Parameter configuratie muur hoog of muur laag	P0	OFF	OFF
Plafondinstallatie	uP	OFF	OFF
Vloerinstallatie	d0	OFF	OFF
Input setting	P2	OFF	OFF
Opening contact Energy Boost/ System Enable	nc	OFF	OFF
Sluiting contact Energy Boost/ System Enable	no	OFF	OFF
Input setting	AP	OFF	OFF
Vuil filter	F1	X	X
ON (*) = Verbonden			

### 3.3 - GEBRUIK VAN DE AFSTANDSBEDIE- NING

De afstandsbediening die bij de klimaatregelaar geleverd is, is een instrument dat u in staat stelt de apparatuur op een zo comfortabel mogelijke manier te gebruiken. Dit instrument moet zorgvuldig worden gehanteerd:

- Maak het niet nat (reinig het niet met water en stel het niet aan weersinvloeden bloot).
- Laat het niet op de grond vallen of hard stoten.
- Stel het niet bloot aan direct zonlicht.



- **De afstandsbediening werkt met infrarood.**
- **Zorg er tijdens het gebruik voor dat tussen de afstandsbediening en de klimaatregelaar geen obstakels aanwezig zijn.**
- **Als in de ruimte andere apparaten met een afstandsbediening gebruikt worden (tv, stereo-installaties, enz.) kan het verzonden signaal gestoord worden of verloren gaan.**
- **Elektronische en fluorescentielampen kunnen de verzending tussen de afstandsbediening en de klimaatregelaar storen.**
- **Haal de batterijen uit de afstandsbediening als deze lange tijd niet zal worden gebruikt.**



- **Het display van het apparaat schakelt uit als de afstandsbediening een aantal seconden niet gebruikt wordt. Druk op een willekeurige toets om het display weer in te schakelen.**

### 3.3.1 -De batterijen plaatsen (afb. 31)

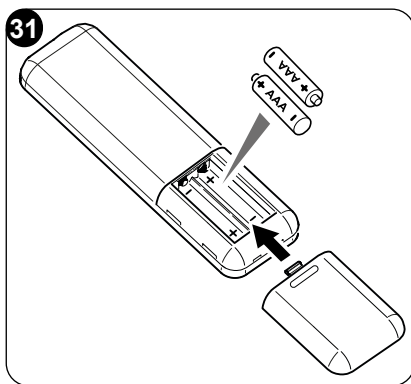
Om de batterijen correct te plaatsen:

- Verwijder het klepje van het batterijvak.
- Breng de batterijen in het specifieke vak aan volgens de aangegeven polariteit.



**Houd u nauwgezet aan de polariteit die op de bodem van het batterijvak is aangegeven.**

- Sluit het klepje goed af.



### 3.3.2 -Vervanging van de batterijen

Vervang de batterijen als het display van de afstandsbediening niet langer helder is of de instellingen van de klimaatregelaar niet langer met de afstandsbediening kunnen worden gewijzigd.



**Gebruik altijd nieuwe batterijen en vervang ze allebei. Als oude batterijen worden gebruikt of batterijen van een ander type kan dit een slechte werking van de afstandbediening veroorzaken.**

Voor de afstandsbediening zijn twee droge alkalinebatterijen vereist van 1,5V (AAA.LR03/) (afb. 31). Na het vervangen van de batterijen, de klok met de afstandsbediening regelen.



**Uitgeputte batterijen moeten samen worden verwijderd en worden ingeleverd bij erkende afvalinzamelbedrijven of in overeenstemming met de plaatselijke voorschriften worden afgevoerd.**

- Als u de afstandsbediening enkele weken of meer niet gebruikt, de batterijen verwijderen. **Batterijlekkens kunnen de afstandsbediening beschadigen.**
- De gemiddelde levensduur van de batterijen, bij een normaal gebruik, is ongeveer zes maanden. Vervang de batterijen als u de "biep" voor de ontvangst van het commando niet meer hoort of als de indicator voor de overdracht op de afstandsbediening niet aangaat.



**De batterijen niet laden of demonteren. De batterijen niet in het vuur werpen. Ze kunnen branden of ontploffen.**

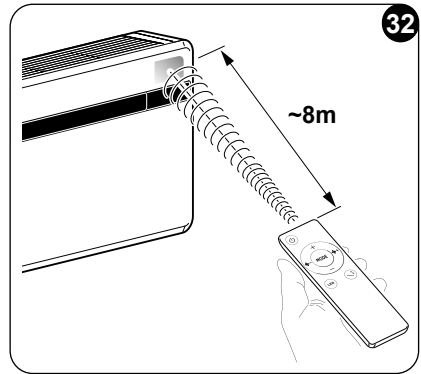


**Als de vloeistof van de batterijen op de huid of kleding terechtkomt, zorgvuldig wassen met zuiver water. De afstandsbediening niet gebruiken met batterijen die reeds lekten. De chemische producten aanwezig in de batterijen kunnen brandwonden of andere risico's voor de gezondheid met zich meebrengen.**



### 3.3.3 - Positie van de afstandsbediening

- Houd de afstandsbediening in een positie waarin het signaal de ontvanger van het apparaat kan bereiken (maximumafstand circa 8 meter - met volle batterijen) (afb. 32). Door de aanwezigheid van obstakels (meubels, gordijnen, wanden enz.) tussen de afstandsbediening en het apparaat wordt het bereik van de afstandsbediening verminderd.

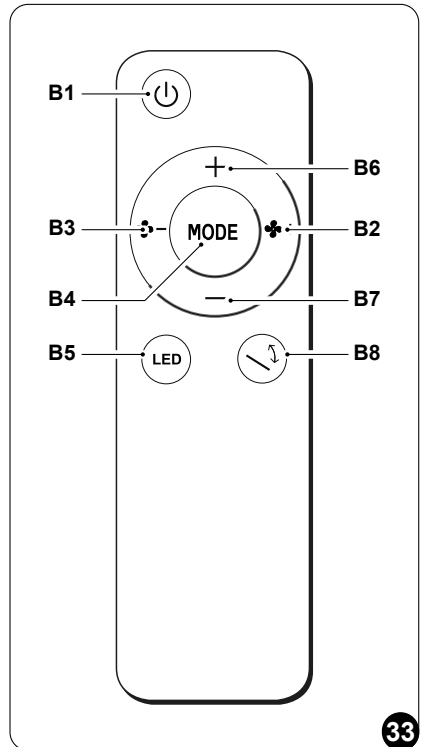


## 3.4 - BESCHRIJVING VAN DE AFSTANDBEDIENING

De afstandsbediening fungeert als een interface tussen de gebruiker en de klimaatregelaar. Daarom is het heel belangrijk dat elke functie, het gebruik van de bedieningen en de weergegeven symbolen bekend is.

### 3.4.1 - Beschrijving van de toetsen van de afstandsbediening (afb. 33)

- B1** Activering/deactivering (stand-by) van de unit
- B2** Verhoging ventilatorsnelheid
- B3** Verlaging ventilatorsnelheid
- B4** Selectie werkwijze  
- koeling > verwarming > ventilatie  
> ontvochtiging > automatisch
- B5** Activering/deactivering inschakeling display op machine
- B6** Verhoging gewenste temperatuur
- B7** Verlaging gewenste temperatuur
- B8** Activering/deactivering van het oscilleren van de luchtuitredeflap
- Selectie gewenste meeteenheid temperatuur °C / °F door de toetsen **B6-B7** tegelijkertijd in te drukken



## 3.5 - BESCHRIJVING VAN DE FUNCTIES VAN DE KLIMAATREGELAAR

### 3.5.1 -Algemene inschakeling en beheer van de werking

- De afstandsbediening kan gebruikt worden om de installatie te beheren. Richt de voorkant van de afstandsbediening naar het paneel van het apparaat om commando's naar de klimaatregelaar te sturen. Het apparaat laat een geluidssignaal horen om te bevestigen dat het commando is ontvangen.
- De commando's kunnen worden verzonden vanaf een maximumafstand van ongeveer 8 meter (met volle batterijen).

### 3.5.2 -In-/uitschakeling van het apparaat

- Activeer/deactiveer (stand-by) de klimaatregelaar met een druk op de knop **B1** op de afstandsbediening. Het besturingssysteem van de unit is voorzien van een geheugen, zodat de instellingen niet verloren gaan wanneer het apparaat wordt uitgeschakeld.



***Als het apparaat lange tijd niet gebruikt zal worden, moet het met de hoofdschakelaar worden uitgeschakeld door de hoofdschakelaar of worden afgekoppeld door de stekker uit het stopcontact te halen.***

### 3.5.3 -Werking “Koeling”

- Door deze werkwijze in te stellen, ontvochtigt en koelt het apparaat de omgeving.
- Druk om deze modus te activeren meerdere keren op toets **B4** op de afstandsbediening tot **LED 1** blauw brandt en het display de ingestelde temperatuur weergeeft.
- In deze werkwijze kunnen de gewenste temperatuur en de ventilatorsnelheid worden ingesteld.
- Drie minuten (maximale tijd) na de activering van de werkwijze gaat de compressor van start en begint het apparaat koude lucht af te geven.

### 3.5.4 -Werking enkel “Ontvochtiging”


- Door deze werkwijze in te stellen, ontvochtigt het apparaat de omgeving. De activering van deze functie is bijzonder nuttig in het voor- en naseizoen, d.w.z. op (bijvoorbeeld regenachtige) dagen met een aangename temperatuur, maar met een dergelijk hoge luchtvochtigheid dat een bepaald ongemak ervaren wordt.
- In deze werkwijze worden de instelling van de omgevingstemperatuur en de instelling van de ventilatorsnelheid, die altijd minimum is, genegeerd.
- Iedere aanduiding van de temperatuur en van de ventilatorsnelheid verdwijnt vervolgens van het display van de afstandsbediening en van het bedieningspaneel.
- Druk om deze modus te activeren meerdere keren op toets **B4** op de afstandsbediening tot **LED 1** blauw brandt.
- In deze werkwijze is het normaal dat het apparaat onderbroken werkt.



### 3.5.5 -Werking enkel “Ventilatie”

- In deze werkwijze voert het apparaat geen enkele ingreep uit op de temperatuur of de vochtigheid van de lucht in de ruimte.
- Druk om deze modus te activeren meerdere keren op toets **B4** op de afstandsbediening tot het display een van de drie instelbare snelheden weergeeft (HI, ME, LO).

### 3.5.6 -Werking enkel “Welzijn” (automatisch)

- In deze werkwijze worden de temperatuur van de installatie en de ventilatorsnelheid automatisch geregeld (met uitzondering van de werking “ontvochtiging”) naar aanleiding van de temperatuur in de ruimte en de ingestelde gewenste temperatuur.
- Druk om deze modus te activeren meerdere keren op toets **B4** op de afstandsbediening tot het display het symbool “” weergeeft.

### 3.5.7 -Werking “Verwarming”

- Door deze werkwijze in te stellen, verwarmt het apparaat de omgeving. Deze functie is uitsluitend beschikbaar voor modellen met warmtepomp (HP).
- Druk om deze modus te activeren meerdere keren op toets **B4** op de afstandsbediening tot **LED 1** rood brandt en het display de ingestelde temperatuur weergeeft.
- In deze werkwijze kunnen de gewenste temperatuur en de ventilatorsnelheid worden ingesteld. Drie minuten (maximale tijd) na de activering van de werkwijze gaat de compressor van start en begint het apparaat warmte af te geven.



***Het apparaat zal de warmtewisselaar regelmatig ontdooien. Gedurende deze fase stuurt de klimaatregelaar geen warme lucht de ruimte in, ook al blijven de inwendige onderdelen ingeschakeld, met uitzondering van de ventilator van de omgevingslucht. Bij een lage buitentemperatuur kan een vertraging optreden bij de overschakeling van de minimumsnelheid naar de medium- of maximumsnelheid wanneer het signaal met de afstandsbediening wordt gezonden. Soortgelijke vertragingen kunnen optreden bij de activering van het oscilleren van de beweegbare flap. Na de uitschakeling van de unit blijft de interne ventilator nog een aantal seconden werken. Vervolgens wordt de ventilator uitgeschakeld en worden de beide flappen gesloten.***

### 3.5.8 -Regeling van de richting van de luchtstroom

- Activeer/deactiveer het continu schommelen van de beweegbare luchtuittredeflap (1) met een druk op de toets **B8** van de afstandsbediening.

&gt;&gt;&gt;&gt;



- Als het continu schommelen geactiveerd is, kan de flap geblokkeerd worden zodat de lichtstroom in de gewenste verticale richting wordt gestuurd door nogmaals op de toets **B8** te drukken.



**Probeer de positie van de beweegbare flap nooit met de hand te forceren.**

### 3.5.9 - Regeling van de ventilatorsnelheid

- De controle van de snelheid van de ventilator vindt plaats met de toetsen **B2** (toename) - **B3** (afname).
- Hoe hoger de ingestelde snelheid, hoe hoger het rendement van de machine, maar hoe lager de geruisloosheid ervan.
- De microprocessor in de machine regelt automatisch de snelheid wanneer de snelheid Automatisch is ingesteld. Hoe groter het verschil in de gemeten omgevingstemperatuur en de ingestelde temperatuur, hoe langer de hoge snelheid ingeschakeld blijft.
- De snelheid wordt automatisch verlaagd naarmate de omgevingstemperatuur de ingestelde temperatuur bereikt.
- In de werkwijze ontvochtiging kan de snelheid niet geregeld worden aangezien het apparaat uitsluitend op de lage snelheid kan werken.

### 3.5.10 - Reset van alle functies van de afstandsbediening

Door de batterijen te vervangen of door deze ook enkele ogenblikken te verwijderen, worden alle instellingen van de afstandsbediening gereset. Door dit te doen worden alle tijdstellingen van de timer, die in de afstandsbediening opgeslagen zijn, geannuleerd en herstelt de afstandsbediening alle fabrieksinstellingen.

### 3.5.11 - Beheer van het apparaat als de afstandsbediening niet beschikbaar is

Mocht de afstandsbediening zoek raken, de batterijen leeg raken of mocht de afstandsbediening slecht werken, dan kan men de klimaatregelaar laten werken met de toetsen op de machine.

## 3.6 - ADVIES VOOR ENERGIEBESPARING

Vervolgens enkele tips om het verbruik te beperken:

- Houd de filters altijd proper (zie hoofdstuk onderhoud en reiniging).
- Houd de deuren en de vensters van de kamers gesloten waar de airco werkt.
- Vermijd dat zonlicht de kamer binnendringt (wij adviseren het gebruik van gordijnen, blinden of rolluiken).
- De banen van de luchtstroming van de unit niet verstoppen (inlaat en uitlaat); hierdoor vermindert het rendement, het apparaat werkt niet correct en onherroepelijke storingen kunnen optreden.



## 4 - FUNCTIES EN ACCESSOIRES

### 4.1 - MODBUS RTU RS485

De communicatiepoort stelt de airconditioner in staat de volgende functies ten uitvoer te brengen:

- Commando's naar de airconditioner sturen, precies zoals de afstandsbediening dat doet.
- Een andere temperatuur naar de airconditioner sturen, die afgelezen is van een muurthermostaat.
- De werkstatus van de airconditioner lezen en die configureren.
- Het gedrag van de machine debuggen.
- De ventilator en alle belastingen van de machine handmatig bedienen.

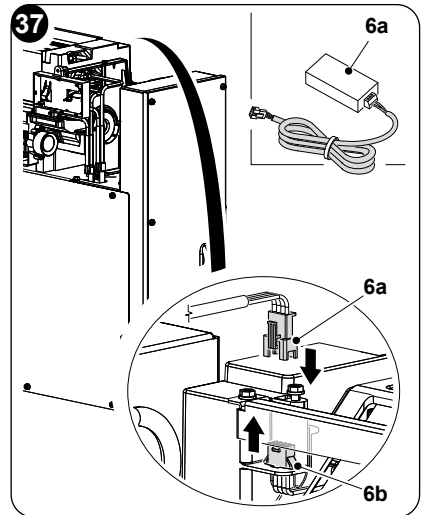


**Als alternatief voor het gebruik van de connector is het mogelijk rechtstreeks de zwarte (signaal A) en blauwe (signaal B) kabel te gebruiken.**

#### 4.1.1 -Verbinding MODBUS RTU RS485

Handel als volgt om het apparaat met de MODBUS RTU RS485 te verbinden:

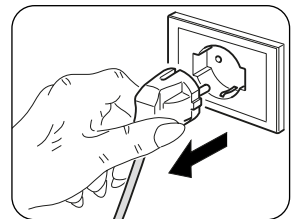
- a. Verwijder de sierbehuizing (6) van het apparaat.
- b. Verbind de MODBUS-kabel (6a) met de connector (6b).
- c. Verbind de MODBUS-kabel (6a) met de USB-kabel.
- d. Verbind de USB-kabel met een PC.
- e. Monteer opnieuw de sierbehuizing (6) van het apparaat.



## 5 - REINIGING EN ONDERHOUD



**Alvorens onderhoud of reinigingen uit te voeren, steeds controleren of de installatie met de afstandsbediening werd uitgeschakeld en of de stekker uit het contact werd getrokken (of de algemene scheidingschakelaar opwaarts op "0" OFF werd gezet).**



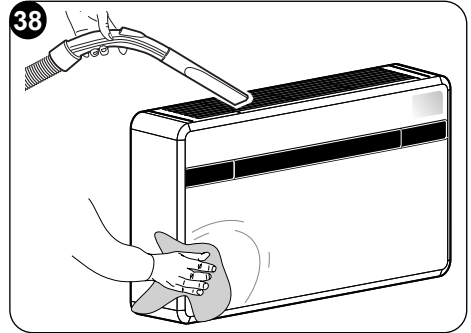


**De metalen delen van de unit niet aanraken wanneer de luchtfilters worden verwijderd. Ze zijn zeer scherp. Risico op snijwonden.**

## 5.1 - REINIGING

### 5.1.1 - Reiniging van het apparaat en de afstandsbediening

Gebruik een droge doek om het apparaat en de afstandsbediening te reinigen (afb. 38). Als het apparaat zeer vuil is kunt u voor de reiniging een met koud water bevochtigde doek gebruiken. Zuig de ruimte tussen het intrederooster en de luchtintrede schoon (afb. 38).



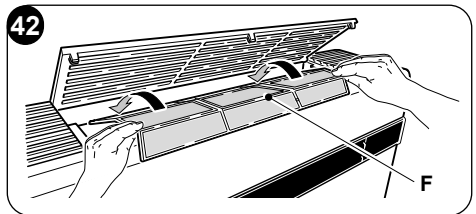
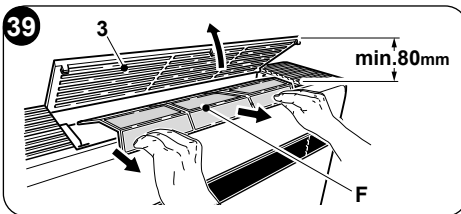
**Gebruik geen antistatische of chemisch behandelde doek om het apparaat te reinigen. Gebruik geen benzine, oplosmiddelen, polijstpasta of soortgelijke middelen. Deze producten kunnen de pvc oppervlakken vervormen of breuken veroorzaken.**

### 5.1.2 - Reiniging van het luchtfilter

Reinig het luchtfilter regelmatig om een doeltreffende filtering van de interne lucht en een goede werking van uw klimaatregelaar te waarborgen.

Het luchtfilter is aan de bovenkant van het apparaat aangebracht.

- Scheid het apparaat af van de elektrische voeding.
- Schakel de unit uit en wacht tot de intredeflap sluit.
- Til het luchtintrederooster (3) met de hand op (afb. 39).
- Til de voorkant van het filter (F) op en trek het iets naar u toe (afb. 39).
- Was het filter en laat het perfect drogen.
- Hermonteer het filter (F) door de achterste strook in het rooster aan te brengen (afb. 40).
- Sluit het luchtintrederooster (3) met de hand.



Om de signalering **vuil filter** te wissen, druk dan nadat de klimaatregelaar op de netspanning aangesloten is minstens 5 seconden gelijktijdig op de toetsen **Stand-by** en **MODE** die op het bedieningspaneel aanwezig zijn (Afb.30). Op deze wijze wordt de signalering van vuil filter gewist en wordt de betreffende telling gereset.



## 5.2 - ONDERHOUD

Als de apparatuur lange tijd niet gebruikt zal worden, handel dan als volgt:

- a. Stop de klimaatregelaar en scheid de voeding af.
- b. Verwijder de batterijen uit de afstandsbediening.



**Probeer nooit om de apparatuur zelfstandig te repareren.**

### 5.2.1 -Periodiek onderhoud

De klimaatregelaar is op dusdanige wijze ontwikkeld dat het normale onderhoud tot een minimum is beperkt.

Het normale onderhoud bestaat uitsluitend uit de volgende reinigingswerkzaamheden:

- Het omgevingsluchtfilter elke 2 weken reinigen of wassen of elke keer dat de rode led gaat branden (de gebruiker kan deze handeling verrichten zoals is beschreven in de gebruikershandleiding).
- Het reinigen van de condensorbatterij en het condensopvangsysteem.

Deze handelingen moeten periodiek door bekwaam technisch personeel worden verricht met een regelmaat die afhangt van de installatieplek en de gebruiksin-tensiteit.

Afhankelijk van de hoeveelheid vuil kan een droge reiniging (door te blazen met een compressorbatterij en een bakje en de louvres te reinigen met een zachte borstel, zonder ze te vervormen) volstaan of is een grondigere reiniging met ge-bruik van specifieke reinigingsmiddelen vereist.

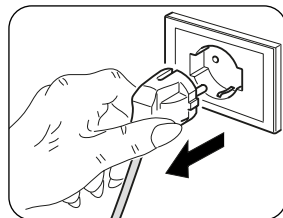
### 5.2.2 -Afvoer van condenswater in geval van nood

De klimaatregelaar stopt en geeft alarmcode 20 weer op het display van het voorpa-neel van de machine als het systeem voor de verwerking van condenswater storingen vertoont.

Voer het water af volgens de hierna beschreven eenvoudige handelingen wanneer u op de tussenkomst van het servicecentrum wacht en het apparaat tijdelijk wilt laten werken.

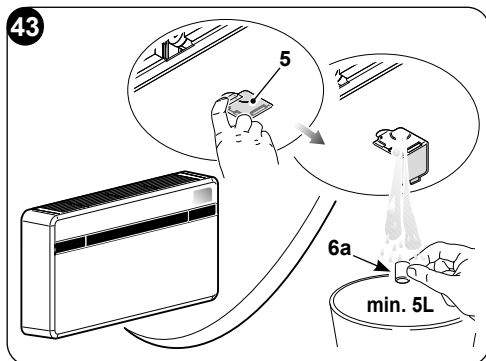


**Controleer, voordat u de handelingen ver-richt, of de installatie met de afstandsbe-diening is uitgeschakeld en of de stekker uit het stopcontact is verwijderd (of de voorgeschakelde hoofdafscheider op "0" OFF is geplaatst).**



Open het deurtje (5) op de onderkant van de unit.

- a. Verwijder de dop (6a) na een voldoende grote houder (inhoud van minstens vijf liter) te hebben aangebracht waar het water in kan worden opgevangen (afb. 43).
- b. Het servicecentrum zal het afvoerkanaal sluiten als het defect is verholpen.



## 5.3 - DIAGNOSE, ALARMEN EN PROBLEMEN

### 5.3.1 - Storingsdiagnose

Het is heel belangrijk dat de gebruiker problemen of storingen kan herkennen die van de normale werking van het apparaat afwijken.

De meest voorkomende storingen kan de gebruiker zelf eenvoudig oplossen (zie de paragraaf 5.3.4: Storingen en oplossingen).



***Voor alle andere signaleringen (zie de paragraaf: 5.3.3) moet altijd contact worden opgenomen met de technische assistentie***



***Elke vorm van garantie vervalft bij elke poging tot reparatie die door onbevoegd personeel wordt verricht.***

### 5.3.2 - Functionele aspecten die niet als storingen moeten worden beschouwd

Tijdens de normale werking kan het volgende voorvallen:

- a. **De compressor start niet voordat een bepaalde tijd (ongeveer drie minuten na de vorige stop) is verstreken.**
  - In de werkingslogica van het apparaat is een vertraging tussen de stop van de compressor en een daaropvolgende inschakeling voorzien, zodat de compressor tegen herhaaldelijke activeringen wordt beschermd.
- b. **Bij apparaten met warmtepomp kan het zijn dat de warme lucht tijdens de verwarming pas een aantal minuten na de inschakeling van de compressor afgegeven wordt.**
  - Tijdens de eerste minuten werking zou immers te koude lucht de ruimte ingeblazen kunnen worden (die de aanwezige mensen zou kunnen hinderen) omdat het apparaat nog niet op vol vermogen werkt als de ventilator samen met de compressor ingeschakeld wordt.



### 5.3.3 -Alarmen paneel

Neem contact op met een servicecentrum van Olimpia als een van de alarmen langer dan drie minuten weergegeven wordt.

Foutcode op het display	Beschrijving alarm
1	Temperatuursonde buitenlucht defect
2	Temperatuursonde externe batterij defect
3	Temperatuursonde aanvoer defect
4	Beveiliging hoge temperatuur vermogenskaart
5	Communicatieprobleem interne en externe logicakaarten
6	De compressor heeft een afwijkende start (verlies van fase, omgekeerde rotatie)
7	Verlies rotatiesnelheid compressor
8	Defect vermogenskaart
9	Stroomstoring
10	Temperatuur externe batterij te hoog (in heating)
11	Afwijkende zero-crossing interne ventilatormotor
12	Defect EEPROM externe logica
13	Beveiliging aanvoertemperatuur te hoog
14	Temperatuursonde binnenomgeving defect
15	Interne batterijsensor defect
16	Beveiliging temperatuur interne batterij te laag (in cooling)
17	Beveiliging temperatuur interne batterij te hoog (in heating)
18	Fout snelheid feedback externe ventilatormotor
19	Fout snelheid feedback interne ventilatormotor
20	Alarm waterpeil
21	Defect EEPROM interne logica
22	Stroom compressor niet geschikt
24	Buitenomgevingstemperatuur te hoog om in heating te werken
25	Binnenomgevingstemperatuur te laag om in cooling te werken
26	Defect communicatie tussen interne logicakaart en driver
27	Te hoge spanning bus kaart driver
28	Te lage spanning bus kaart driver
30	Beveiliging stroom naar compressor
31	Beveiliging wisselspanning te hoog of te laag externe kaart
32	Beveiliging wisselstroom externe kaart
33	Beveiliging gelijkspanning bus te hoog of te laag
34	Defect communicatie kaart driver en display



### 5.3.4 -Storingen en oplossingen

Slechte werking	Oorzaak	Mogelijke oplossing
<b>Het apparaat start niet</b>	Stroomonderbreking	Wacht tot de stroom is hersteld.
	De unit is van de stroom ontkoppeld.	Controleer of de stekker in het stopcontact zit.
	De zekering is onderbroken of de magnetothermische schakelaar is geactiveerd.	De zekering vervangen of de magnetothermische schakelaar herstellen.
	De batterijen van de afstandsbediening kunnen uitgeput zijn.	De batterijen vervangen.
	Het uur ingesteld met de timer kan verkeerd zijn.	Wachten of de instelling van de timer annuleren.
<b>Het apparaat koelt/verwarmt niet voldoende</b>	Verkeerde temperatuurinstelling.	Stel de juiste temperatuur in. Raadpleeg voor de procedure het hoofdstuk "Gebruik van de afstandsbediening".
	De luchtfilter is vuil.	Het luchtfilter reinigen.
	De deuren en vensters zijn open.	De deuren en vensters sluiten.
	De luchtinlaat- of uitlaatopeningen van de binnenunit of buitenunit zijn geblokkeerd.	Verwijder de verstopping en start opnieuw het apparaat.
	De beveiliging van 3 minuten van de compressor is geactiveerd.	Wachten.
	Het apparaat is ingesteld in de koelmodus of de verwarmingsmodus.	Controleer de geactiveerde modus op het display van de afstandsbediening.
<b>Het apparaat werkt maar het paneel (2) is nog steeds uit.</b>	Het display is ingesteld op uitgeschakeld.	Activeer het display opnieuw met de afstandsbediening.
<b>Het apparaat werkt maar de knoppen van het paneel (2) werken niet.</b>	De toetsenbordvergrendeling is actief.	Schakel de toetsenbordvergrendeling uit vanaf het signaleringspaneel.
	Als de storing niet is opgelost, contact opnemen met het dichtstbijzijnde servicecentrum. Gedetailleerde informatie verstrekken over de storing en het model van de apparatuur.	

