

DE: Wandspeicher

Betriebsanweisung
Störungstabelle & Garantiebedingungen

GB: Wall mounted storage boiler

User manual
Trouble shooting & Conditions of Guarantee

NL: Wandboiler

Gebruiksaanwijzing
Storingswijzer & Garantie bepalingen

F: Chauffe-eau mural

Instructions de montage et d'utilisation
Conditions de garantie



WAHL
BACH

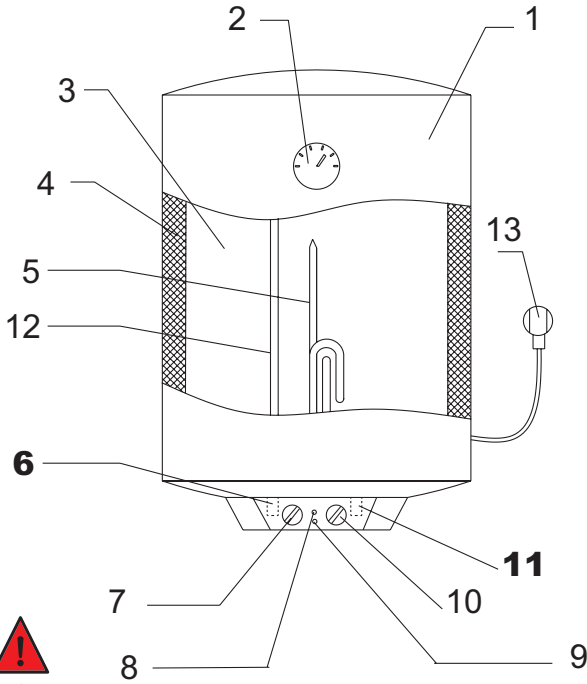
Wandspeicher
30/50/80/100L

Druck (0,75MPa)

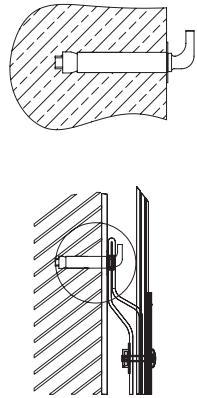


WS 30/50/80/100

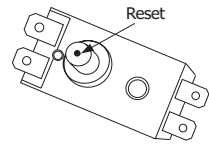
A.



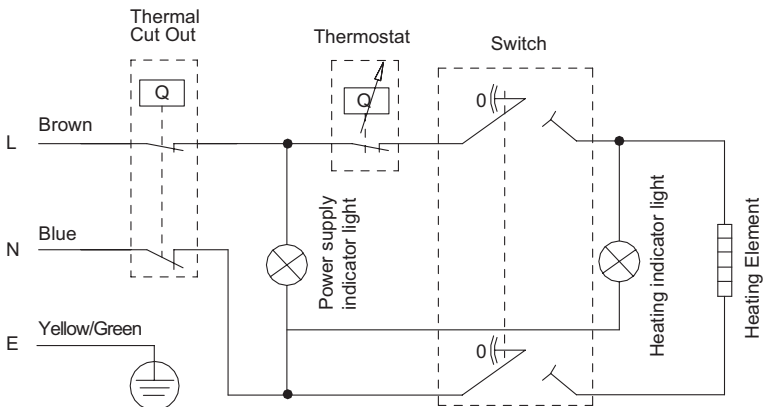
B.



C.



D.



1. GEBRUIK VAN DE HANDLEIDING

Hartelijk dank voor de aanschaf van onze Wahlbach wand-boiler.



Gelieve deze gebruiksaanwijzing goed te lezen alvorens het apparaat te installeren en in gebruik te nemen!
Om uw eigen veiligheid en die van anderen te garanderen, raden wij u aan om deze installatie- en bedieningsinstructies voor het eerste gebruik goed door te lezen. Bewaar deze handleiding en de andere documentatie in de nabijheid van het apparaat.

Dit apparaat is geproduceerd volgens de geldende normen, en is getest door daartoe bevoegde instanties, zoals aangegeven in het Veiligheidscertificaat en het Certificaat voor Elektromagnetisch Compatibiliteit. De technische eigenschappen van het product zijn weergegeven op de sticker bovenop het apparaat tussen de water in- en uitlaatpijpen.

De installatie dient te worden uitgevoerd door daartoe gekwalificeerde personen. Alle reparatie- en onderhoudswerkzaamheden aan of in het apparaat, zoals kalkverwijdering, dienen te worden uitgevoerd door een gekwalificeerd service en onderhoudsbedrijf. De lokaal geldende richtlijnen dienen hierbij altijd in acht genomen te worden!

Dit apparaat is geschikt voor gebruik in moderne huizen, hotels, toiletten, etc. Het moderne ontwerp, de gebruikte materialen en het geavanceerde productieproces waarborgen de hoge kwaliteit van het product.

Uitleg van de symbolen

In deze handleiding en/of op het apparaat worden de volgende symbolen gebruikt:



Staat voor de standaard veiligheidsnormen van de relevante Europese richtlijnen.



Niet opvolgen van deze waarschuwing kan het apparaat schade toerichten.
Niet opvolgen van deze waarschuwing kan u of anderen in gevaar brengen.



Geeft aan dat er spanning op het apparaat kan zijn.
Niet opvolgen van deze waarschuwing kan u en/ of het apparaat schade toerichten.



Gebruiksaanwijzing lezen.



Schadelijke materialen en elektrische of elektronische apparaten moeten naar een daarvoor bestemd recycle punt worden gebracht.



Het apparaat mag gebruikt worden door kinderen vanaf de leeftijd van 8 jaar en door personen met verminderde fysieke, zintuiglijke of mentale capaciteiten of met gebrek aan ervaring of kennis, indien zij onder het toezicht staan of gebruiksinstructies voor het veilig gebruik van dit toestel gekregen hebben en de mogelijke gevaren begrijpen.



Er moet op worden toegezien dat kinderen niet met het apparaat spelen. Kinderen die niet onder toezicht staan, mogen dit toestel ook niet reinigen of onderhouden.



U dient voor aansluiting een inlaatcombinatie te gebruiken! Het apparaat is een drukboiler!

Conformiteitsverklaring

Wahlbach verklaart hierbij dat het apparaat in overeenstemming is met:

- 2006/95/EC Laagspanningsrichtlijn
- 2004/108/EC Elektromagnetische compatibiliteit richtlijn
- 2011/65/EC (RoHS II)
- 2009/125/EC Eco design

En tevens overeen komt met de volgende Europese geharmoniseerde normen:

- EN 60335-1:2012+A11:2012
- EN 60335-2-21:2003+A1:2005+A2:2008
- EN 62233:2008
- EN 55014-1:2006+A1:2009+A2:2011
- EN 55014-2:1997+A1:2001+A2:2008
- EN 61000-3-2:2014
- EN 61000-3-3:2013

Wahlbach, De Overmaat 78, 6831 AJ Arnhem, Nederland, 2016-12-01

2. MONTAGEHANDLEIDING



Milieu

Om schade tijdens transport te voorkomen, wordt het product geleverd in een stevige verpakking. Deze verpakking bestaat voor een groot deel uit herbruikbaar materiaal. Bewaar de verpakking om gebruik te maken van de mogelijkheden voor recycling.

Installatie

Dit apparaat dient te worden ingebouwd volgens het schema op de eerste pagina van deze gebruiksaanwijzing. Elke andere locatie kan leiden tot ernstige schade aan het apparaat.

Het apparaat moet zo dicht mogelijk bij de wateraansluitingen worden geïnstalleerd op een locatie en waar geen kans op vorst bestaat (bijvoorbeeld in tuinhuisjes en caravans).

Gebruik bij de montage van wartels en knelkoppelingen altijd 2 steeksleutels om buiging en wringing van leidingen en appendages te vermijden.



Vorst

Wanneer er in een ruimte kans op vorst bestaat, mag het apparaat niet in deze ruimte worden geïnstalleerd. Wanneer het apparaat desondanks wordt geïnstalleerd in een ruimte waar kans op vorst bestaat, moet het apparaat worden geëvaceerd voordat het gevaar ontstaat.

Legenda

Afbeelding A

Nummer	Beschrijving
1	Behuizing
2	Thermometer
3	Binnenketel
4	Isolatie
5	Verwarmingselement
6	Warm wateruitgang
7	Aan/uit knop
8	Indicatie als apparaat opwarmd
9	Indicatie als apparaat aangesloten is op stroomnet
10	Temperatuurregelaar
11	Koud wateringang
12	Anode
13	Stekker

Plaatsing aan de wand

Afbeelding B

- Het apparaat dient te worden gemonteerd aan een stabiele en massieve wand. De wand dient minimaal het totale gewicht van een gevulde wandboiler te kunnen dragen.
- Bepaal een geschikte plaats voor de wandboiler. Plaats de keilbouten met het juiste gereedschap in de wand. Zorg ervoor dat de haken van de keilbout naar boven wijzen.



Voor aansluiting dient immer een geschikte inlaatcombinatie te worden gebruikt.

Aansluiting op het waternet

Afbeelding A

- De wateraansluitingen zijn 1/2".
- Sluit de koudwater toevoer aan op (11). Plaats hier een inlaatcombinatie
- Gebruik altijd de meegeleverde rubber ringen met filter om lekkage te voorkomen.
- Sluit op (6) de leiding voor het warme water aan.



Belangrijk: Mocht het apparaat onverhoopt toch aan het elektriciteitsnet worden aangesloten zonder gevuld te zijn met water, of om enige andere reden afslaan na kortstondig gebruik, gelieve dan de stekker uit de wandcontactdoos te halen en het apparaat te laten afkoelen.



Belangrijk: Steek nooit de stekker in de wandcontactdoos voordat het apparaat met water is gevuld!



Aansluiting op het elektriciteitsnet

Vul het apparaat met water. Pas dan mag het apparaat worden aangesloten op het elektriciteitsnet! Aansluiting van het apparaat op het elektriciteitsnet dient te worden gedaan volgens de normen voor elektrische installaties en de lokaal geldende regels en wetten. Het apparaat dient rechtstreeks te worden aangesloten op het elektriciteitsnet (wandcontactdoos) door middel van het snoer met stekker.

Gevaar door beschadigde elektriciteitskabels moet worden vermeden. Bij beschadiging moet het apparaat door de fabrikant, zijn klantenservice of een gelijkwaardig gekwalificeerde persoon worden vervangen.



Vergewis u ervan dat door toevoeging van het apparaat de gebruikte groep in uw groepenkast niet wordt overbelast. Elke aanpassing aan het product en de (interne) bedrading kan zorgen voor defecten indien deze niet wordt uitgevoerd door professionele vakmensen. De garantie is slechts geldig indien het product in zijn originele staat is en dus op geen enkele wijze is aangepast.



Om brandgevaar te voorkomen als gevolg van een onbedoelde nulstelling van de thermische uitschakeling dient u dit toestel niet van stroom te voorzien via een extern schakelinstrument, zoals een timer, of op een stroomkring aan te sluiten die regelmatig aan en uit wordt gezet door het elektriciteitsbedrijf.

Technische specificaties

Wandboiler	30L	50L	80L	100L
Wandmontage	vertikaal	vertikaal	vertikaal	vertikaal
Werkdruk	0,75MPa	0,75MPa	0,75MPa	0,75MPa
Temperatuur instelbereik	7°C - 75°C	7°C - 75°C	7°C - 75°C	7°C - 75°C
Afstand tussen aansluitingen	100mm	100mm	100mm	100mm
Minimale waterdruk	0,1MPa	0,1MPa	0,1MPa	0,1MPa
Maximale waterdruk	0,5MPa	0,5MPa	0,5MPa	0,5MPa
Afstand tussen aansluiting / muur	77,5mm	100mm	132,5mm	132,5mm
Elektrische aansluiting	1/N/PE 230V	1/N/PE 230V	1/N/PE 230V	1/N/PE 230V
Frequentie	50Hz	50Hz	50Hz	50Hz
Nominaal vermogen	1500 W	1500 W	2000 W	2000 W
Nominale inhoud	30L	50L	80L	100L
Kabelmaat	3x 1,0mm ²	3x 1,0mm ²	3x 1,0mm ²	3x 1,0mm ²
Beschermingsklasse	I	I	I	I
IP beschermingsklasse	IPX4	IPX4	IPX4	IPX4
Afmetingen (hoogte)	600 mm	755 mm	796 mm	962 mm
Afmetingen (diameter)	340 mm	385 mm	450 mm	450 mm
Wateraansluiting	G1/2"	G1/2"	G1/2"	G1/2"
Dagelijks elektriciteitsverbruik Qelec	2,784 kWh	6,389 kWh	6,550 kWh	6,667 kWh
Capaciteitsprofiel	S	M	M	L
Geluidsvermogensniveau LWA	15 dB	15 dB	15 dB	15 dB
Energie-efficiëntie van waterverwarming η_{wh3}	32,00%	37,30%	36,6%	36,1%

3. GEBRUIKERSHANDLEIDING



Het apparaat dient absoluut met water gevuld te zijn voordat deze wordt aangesloten op het elektriciteitsnet!



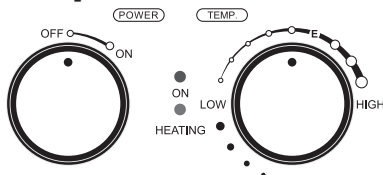
Het apparaat dient altijd aangesloten te worden met een inlaatcombinatie!



Om het apparaat te vullen: Open één van de warmwater tappunten aangesloten op de wandboiler. Open vervolgens de kraan van de inlaatcombinatie. Zodra het water uit het tappunt begint te stromen is de wandboiler gevuld. Indien het apparaat in gebruik wordt gesteld zonder dat deze gevuld is met water, dan zal het apparaat afslaan door de automatische zekering. Het apparaat zal nu niet meer werken totdat deze gereset wordt als gevolg van afkoeling van het apparaat. (Zie storingswijzer)

Ga bij het eerste gebruik na of de temperatuurcontrole (het indicatielampje voor op het apparaat) normaal werkt. Het verwarmingselement zal automatisch afslaan zodra de watertemperatuur het ingestelde punt heeft bereikt. Het apparaat zal het water weer opnieuw gaan opwarmen zodra de watertemperatuur weer onder het ingestelde punt zakt.

Temperatuurinstelling



Draai de aan/uit knop om de wandboiler in te schakelen. Het 'ON' lampje zal gaan branden.

Draai de rechterknop om de gewenste temperatuur in te stellen. Het 'HEATING' lampje zal gaan branden, totdat het water is opgewarmd.

Stand	Beschrijving
	Water wordt niet opgewarmd
LOW	Water wordt matig opgewarmd
E	Energiebesparende stand
HIGH	Water wordt tot maximale temperatuur opgewarmd

Gebruik

Het instellen en aanpassen van de thermostaatschakelaar is hierboven beschreven. Gebruik van het apparaat met de schakelaar op positie „E” wordt aangeraden. Dit is de meest economische stand, en door de watertemperatuur van ongeveer 55°C zal het warmteverlies aan de omgeving en de aanzet van kalk lager zijn dan bij gebruik van het apparaat in een hogere stand.

Het functioneren van het apparaat wordt aangegeven door het controlelampje, dat brandt totdat het water de met de thermostaatschakelaar ingestelde temperatuur heeft bereikt.

Het verwarmen van het water zorgt ervoor dat het volume van het water in de tank wordt vergroot. Hierdoor kan er water uit de inlaatcombinatie druppelen. Dit is volkomen normaal en mag niet worden verhinderd.



Vorst

Indien het apparaat gedurende langere tijd niet wordt gebruikt, dient het te worden beschermd tegen vorst. In dit geval mag de stroom niet worden afgesloten en moet de knop van de thermostaat op de positie „LOW” worden gezet. In deze stand zal het apparaat het water op een temperatuur van ca. 7°C houden.

Indien u de stekker van het apparaat uit het stopcontract verwijdt, dient het water uit het apparaat te worden gehaald om bevriezing te voorkomen.

4. ONDERHOUD






Dit apparaat bevat geen onderdelen die door de gebruiker moeten of kunnen worden onderhouden. Professioneel onderhoud dient altijd vakkundig te worden uitgevoerd.

Omdat water bij verhitting uitzet, zal in het boilervat met de aangesloten warmwaterleiding(en), de druk toenemen. Om deze drukverhoging te begrenzen is een inlaatcombinatie noodzakelijk. Dit is een combinatie van een keerklep, die verhindert dat het warme boilerwater in de koude toevoerleiding kan stromen, met een ontlastventiel dat de druk in het apparaat begrenst tot maximaal 8 bar en een stopkraan voor de keerklep voor het af kunnen koppelen van het apparaat van het waterleidingnet.

Het ontlastventiel is voorzien van een afvoerslang voor het lozen van het expansiewater van het apparaat naar de riolering.

Het stalen voorraadvat is voorzien van een emallaag die corrosievorming verhindert. In geval van een beschadiging in de emallaag zorgt een in het voorraadvat gemonteerde magnesium anode voor bescherming van het onderliggende staal.

De magnesium anode beschermt de tank tegen corrosie. Dit is een kathodisch proces, waarbij de anode langzaam oplost. Daarom dient u de anode elke 2 jaar door een erkend installateur te laten controleren en indien nodig te laten vervangen.

	<p>Controleer de werking van de inlaatcombinatie door 1x per jaar aan de grote knop op de inlaatcombinatie te draaien, zodat er water uitstroomt en sluit hem dan weer direct. Hiermee wordt voorkomen dat de klep in de inlaatcombinatie vast gaat zitten. Controleer dan ook of de afvoer niet verstopt is. Is dat wel het geval, ontstop dan de afvoer of laat dit doen.</p>
 	<p>Probeer nooit het apparaat zelf te repareren! Schakel in geval van een storing het dichtstbijzijnde service- of onderhoudsbedrijf in, of de winkel waar u het apparaat hebt gekocht.</p>
	<p>Kalk Een service inspectie dient elk jaar door geautoriseerde en gekwalificeerde personen te worden uitgevoerd. Het wordt aanbevolen tijdens deze inspectie het apparaat te ontkalken. In het bijzonder als u in een omgeving woont met hard water die de 12°dH overschrijdt (Duitse hardheidsstandaard). Een hoge watertemperatuur zal kalkvorming versterken. Het is daarom raadzaam het apparaat in te stellen op een maximum van 55°C (energiebesparende stand) in gebieden met extreem hard water >16°dH.</p>
	<p>Reiniging De buitenzijde van het apparaat kan worden schoongemaakt met een licht vochtige doek met schoonmaak- of afwasmiddel. Oplosmiddelen of schuurmiddelen dienen niet te worden gebruikt.</p>
	<p>Legionella preventie Gebruik verwarmd water niet om te drinken. Bij langdurige uitschakeling van het apparaat, bijvoorbeeld i.v.m. vakantie, dient u het apparaat vóór het eerste gebruik volledig tot de maximale temperatuur op te warmen. Het wordt aanbevolen om de leidingen gedurende 1 minuut door te spoelen.</p>
5.	STORINGSWIJZER
	<p>Let op! Raadpleeg bij problemen altijd de storingswijzer op de volgende pagina's!</p>
	<p>Indien het water in het apparaat niet meer opwarmt, controleer dan eerst of de stekker goed in de wandcontactdoos zit en of de zekering van de groep, waarop het apparaat is aangesloten, nog functioneert. Voor alle verdere storingen raadpleeg de storingswijzer.</p>
	<p>Mocht het apparaat niet functioneren, omdat deze is aangesloten zonder hem met water te vullen, volg dan de storingswijzer. Het apparaat is overhit geraakt en zal moeten afkoelen.</p>
	<p>Indien het apparaat meerdere keren is gereset, maar nog steeds niet functioneert, neem dan contact op met uw aankoopadres.</p>

6.	GARANTIEBEPALINGEN
Garantie	De rechten uit deze fabrieksgarantie zijn een aanvulling op de wettelijke rechten van de koper. De wettelijke rechten van de koper, met name ten opzichte van de verkoper, worden op geen enkele wijze door deze garantie beperkt.
Rechten	Bij een claim van rechten op grond van deze garantie moet het desbetreffende aankoopbewijs worden meegeleverd.
Inhoud	Wahlbach, Nederland staat er als producent voor in dat dit product vrij is van materiaal- en productiefouten. Materiaal- en productiefouten die zich binnen de garantieperiode openbaren, geven recht op garantie. Er bestaat geen recht op garantie als de fouten het gevolg zijn van onkundige installatie, onkundige ingebruikname, onjuiste gebruikscondities of onjuist uitgevoerde onderhouds- of reparatiewerkzaamheden.
	Ook normale slijtage, waaronder verkalking geeft geen recht op garantie. Het recht op garantie komt te vervallen als het probleem is veroorzaakt door extreme drinkwater waarden (pH waarde niet tussen 7 en 9.5 en/of Cl boven 150 mg/l en/of Fe boven 0.2mg/l).
Duur	De garantieperiode bedraagt 24 maanden. De garantieperiode gaat in op de dag van aankoop van het product. Verleende garantie leidt niet tot een verlenging van de garantieperiode en start ook geen nieuwe garantieperiode.
Claimen	Breng het defecte apparaat samen met het aankoopbewijs terug naar het verkooppunt.
	Wahlbach is niet aansprakelijk voor transportschade. Wahlbach bepaalt of het product gerepareerd of vervangen wordt. Het functionerende apparaat wordt vervolgens naar de koper gezonden. Vervangen onderdelen of producten worden eigendom van Wahlbach Wahlbach is niet verplicht meer diensten te verlenen zoals reparatie ter plaatse, uitbouw van defecte producten, afvoer van defecte producten of installatie van gerepareerde of nieuwe producten.
Vervallen van garantie	Reparatiepogingen door de klant of door derden die daartoe niet door Wahlbach zijn geautoriseerd, maken de garantie ongeldig. De garantie vervalt ook als er onderdelen in het product worden aangebracht of ermee worden verbonden, die geen originele onderdelen van Wahlbach zijn.
Beperking	Aan deze garantie kunnen geen andere rechten worden ontleend dan reparatie of vervanging van het product. Deze garantie geeft geen recht op schadevergoeding, ongedaan maken van de koop, korting of compensatie voor vervolgschade.
	Deze garantie geldt niet voor apparaten die buiten Duitsland en Nederland zijn aangeschaft. De wettelijke voorschriften en de leveringsvoorwaarden van de landelijke verkooporganisatie of de importeur moeten in acht worden genomen.

Storingswijzer	Klacht	
Aansluitingen water	De inlaatcombinatie slangen passen niet	
	Er zit een witte substantie in het water	
	Er zit een grijze of bruine substantie in het water	
	Lekkage van water	
	Er komt geen water	
	Er komt geen warm water	
	Water is te heet	
	Er komt te weinig warm water uit de kraan	
	Er komt stoom uit de warmwaterkraan	
	Het apparaat maakt kookgeluiden	
	Na installatie maakt kraan pruttelende geluiden	
	Elektra	De stoppen slaan door
		De aardlekschakelaar treedt in werking
Kortsluiting		
"ON" lampje brandt niet		
"HEATING" lampje brandt niet		

Oorzaak	Oplossing
De wartels van de slangen zijn te kort	Haal een andere inlaatset of slangen
Er is te veel kalkafzetting in de tank	Demonteren en legen
De magnesiumanode is opgelost	Binnen garantietermijn contact opnemen met het aankoopadres of gekwalificeerde monteur nieuwe anode laten plaatsen.
Aansluitingen op het apparaat zijn niet goed aangedraaid	Aandraaien
Afdichtingsringen tussen slangen en apparaat missen	Ringen toevoegen
Afdichtingsringen tussen slangen en apparaat zijn defect	Ringen vervangen
Tank lekt	Neem contact op met het aankoopadres
Verbinding tussen tank en verwarmingselement lekt	Neem contact op met het aankoopadres
Inlaatcombinatie niet goed bevestigd	Aandraaien
Inlaatcombinatie spuwt water	Afvoer van inlaatcombinatie aanbrengen
Hoofdkraan dicht	Hoofdkraan opendraaien
Stopkranen dicht	Stopkranen opendraaien
Stopkraan inlaatcombinatie dicht	Stopkraan opendraaien
Stekker zit er niet in	Stekker erin doen
Thermostaatknop niet op de juiste stand	Thermostaatknop verder doordraaien
Verwarmingselement kapot	Neem contact op met het aankoopadres
Kalk in de straalregelaar	Ontkalk de straalregelaar
Thermostaat te hoog ingesteld	Thermostaatknop lager zetten
Waterdruk te laag	Hoofd-/stopkranen verder openen
Thermostaat en beveiliging kapot	Neem contact op met het aankoopadres
Te veel kalkafzetting in het apparaat	Demonteren en legen
Er zit lucht in de leidingen	Beide kranen goed openen en ontluichten (stopkraan, keukenkraan)
Te veel apparaten op 1 groep	Probeer op andere groep
Er zit sluiting in de elektrische bedrading	Neem contact op met het aankoopadres
Er zit sluiting in het element	Neem contact op met het aankoopadres
Er zit sluiting in de thermostaat	Neem contact op met het aankoopadres
Stekker zit er niet in	Stekker erin doen
Geen water in het apparaat en beveiliging stroomonderbreking treedt in	(Afbeelding C) Deze handeling mag alleen door professionals worden uitgevoerd: Trek de stekker er uit en laat het apparaat 20 minuten afkoelen. Demonteer het paneel aan de onderzijde. Vanaf de voorkant gezien bevindt de reset thermische schakelaar zich aan de linkerkant. Druk de reset knop in. Monteer het paneel.
Hoofdstroom is onderbroken	Controleer in groepenkast
Apparaat staat uit	Linker knop draaien
Apparaat is al op temperatuur	Niets doen



**WAHL
BACH**

WWW.WAHLBACH.COM



WB V5 2017-06