

NUOS PRIMO

DATA TEKNIS

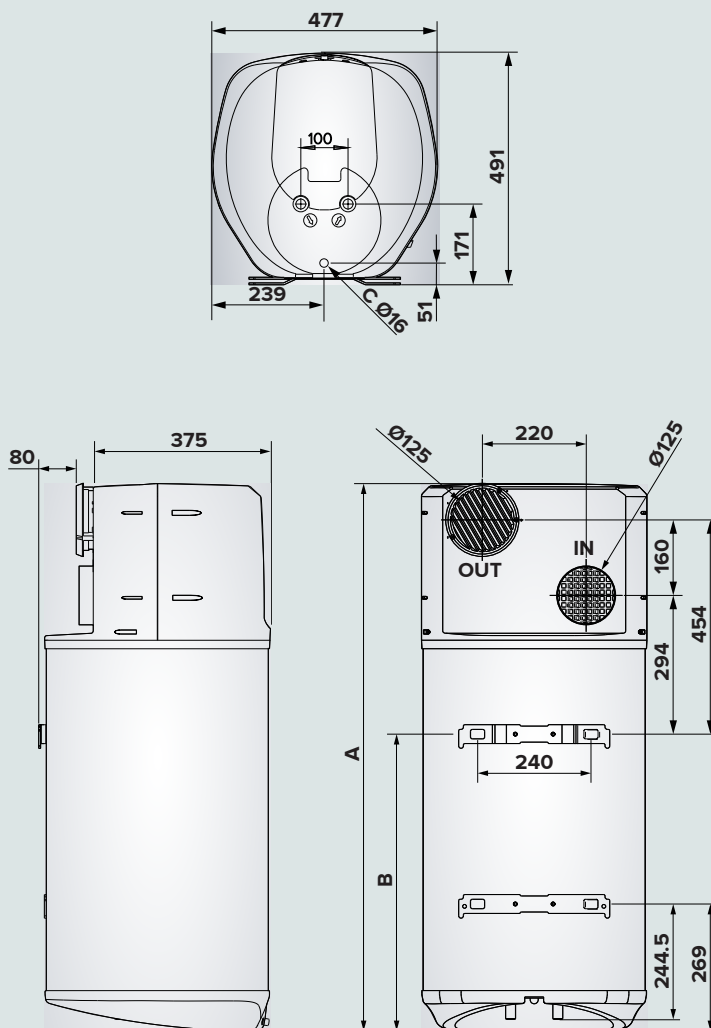
		NUOS PRIMO 80	NUOS PRIMO 100
COP di temp. udara 20°C & temp. air dari 15-55°C (EN 225-3)		3.0	3.0
Min / Maks. temperatur udara	°C	10 / 40	10 / 40
Kapasitas pemanasan (*)	W	750	750
Daya listrik (mode heat pump) (*)	W	250	250
Kapasitas tangki	l	80	100
Maks. air panas yang dihasilkan di 40°C (*)	l	110	141
Waktu pemanasan dengan temp. udara 20°C (*)	jam.min	4.45	6.00
Kerugian panas	W / 24jam	0.46	0.5
Tekanan maksimal kerja	bar	8	8
Tegangan / Maks. Daya listrik (*)	V / W	220 / 1450	220 / 1450
Daya listrik Elemen pemanas	W	1200	1200
Berat bersih	IP	IP24	IP24

Indeks proteksi

DIMENSI KESELURUHAN

a	mm	1160	1304
b	mm	629	773

(*) Temperatur air 15-55°C dengan temperatur udara 20°C (EN 225-3)



Legenda :

■ Saluran masuk air dingin Ø G 1/2"

○ Saluran keluar air panas Ø G 1/2"