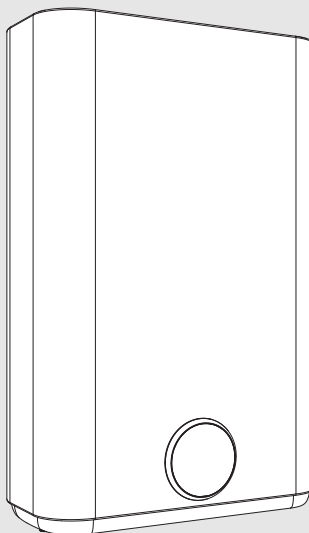


Tronic 4500 TR

TR4501TR 30 | 50 | 70 | 80 | 100 | 120 DERB

de	Warmwasserspeicher	Installations- und Bedienungsanleitung	2
fr	Ballon d'eau chaude sanitaire	Notice d'installation/d'utilisation	27
nl-BE	Boiler	Installatie- en bedieningshandleiding	51
nl	Boiler	Montage- en gebruiksinstructies	75
es	Acumulador de ACS	Instrucciones de montaje y de uso	99
ro	Rezervor de apa calda menajera	Instrucțiuni de instalare și de utilizare	128
pl	Podgrzewacz pojemnościowy c.w.u.	Instrukcja montażu i obsługi	152
hu	Melegvíz-tároló	Szerelési és kezelési útmutató	179



Inhoudsopgave

1 Toelichting bij de symbolen en veiligheidsinstructies	52
1.1 Symboolverklaringen	52
1.2 Algemene veiligheidsvoorschriften	52
2 Normen, voorschriften en richtlijnen	53
3 Gegevens betreffende het toestel	54
3.1 Conformiteitsverklaring	54
3.2 Gebruik conform de voorwaarden in de geldende voorschriften	54
3.3 Beschrijving van de boiler	54
3.4 Meegeleverde onderdelen	54
3.5 Afmetingen	55
3.6 Toestelontwerp	56
3.7 Transport en opslag	56
4 Bedieningshandleiding	57
4.1 Bedieningspaneel	57
4.2 Voor de inbedrijfstelling van het toestel	57
4.3 Toestel aan/uit schakelen	57
4.4 Bedrijfswijze	57
4.4.1 SMART-bedrijfsmodus	57
4.4.2 Bedrijfsmodus ECO	58
4.4.3 Modus handmatig bedrijf	58
4.4.4 PROGRAMMEER-bedrijfsmodus	58
4.5 BOOST functie	59
4.6 Verwarmingsindicator	59
4.7 Vergrendelen van het bedieningspaneel	59
4.8 Activeren veiligheidsventiel	60
4.9 Aftappen van het toestel	60
4.10 Reset het toestel	60
4.11 Reinigen van de mantel van het toestel	60
4.12 Storingcodes op het display	60
4.13 Functie thermische desinfectie	60
4.14 Aftappen van het toestel na een lange periode van inactiviteit (langer dan 3 maanden)	61
5 Installatie (alleen voor erkende vaklui)	61
5.1 Belangrijke informatie	61
5.2 Kies de installatieplaats	62
5.3 Installatie van het toestel	62
5.3.1 Verticale montage	62
5.3.2 Horizontale montage	63
5.4 Horizontale montage	63
5.5 Wataansluiting	64
5.6 Veiligheidsventiel	65
6 Elektrische aansluiting (alleen voor gespecialiseerde en gekwalificeerde technici)	65
6.1 Netkabel aansluiten	66
6.2 Vervangen van de netvoedingskabel	66
7 Onderhoud (alleen voor erkende vaklui)	66
7.1 Informatie voor gebruikers	66
7.1.1 Reiniging	66
7.1.2 Veiligheidsventiel controleren	66
7.1.3 Onderhoud en herstelling	66
7.2 Periodieke onderhoudswerkzaamheden	66
7.2.1 Werkingscontrole	66
7.2.2 Veiligheidsventiel	66
7.3 Beschermanode	67
7.4 Veiligheidsthermostaat	67
7.5 Binnenkant van de tank	68
7.6 Herstarten na onderhoudswerkzaamheden	68
8 Storingen	69
9 Technische gegevens	70
9.1 Technische gegevens	70
9.2 Productkenmerken voor energieverbruik	71
9.3 Stroomkring	73
10 Milieubescherming en recyclage	74
11 Aanwijzing inzake gegevenbescherming	74

1 Toelichting bij de symbolen en veiligheidsinstructies

1.1 Symboolverklaringen

Waarschuwingen

Bij waarschuwingen geven signaalwoorden de soort en de ernst van de gevolgen aan indien de maatregelen ter voorkoming van het gevaar niet worden opgevolgd.

De volgende signaalwoorden zijn vastgelegd en kunnen in dit document worden gebruikt:



GEVAAR

GEVAAR betekent dat zwaar tot levensgevaarlijk lichamelijk letsel zal ontstaan.



WAARSCHUWING

WAARSCHUWING betekent dat zwaar tot levensgevaarlijk lichamelijk letsel kan ontstaan.



VOORZICHTIG

VOORZICHTIG betekent, dat licht tot middelzwaar persoonlijk letsel kan ontstaan.

OPMERKING

OPMERKING betekent dat materiële schade kan ontstaan.

Belangrijke informatie



Belangrijke informatie, zonder gevaar voor mens of materialen, wordt met het getoonde info-symbool gemarkeerd.

1.2 Algemene veiligheidsvoorschriften

⚠ Algemeen

Deze installatiehandleiding is bedoeld voor de gebruiker van het toestel en erkende installateurs van gas- en waterinstallaties, verwarmingen en elektrotechniek.

- ▶ Lees de bedieningshandleidingen (toestel, regelaar enzovoort) voor de bediening en bewaar deze zorgvuldig.
- ▶ Lees de installatiehandleidingen (toestel enz.) voordat u begint met de installatie.
- ▶ Respecteer de veiligheids- en waarschuwingeninstructies.

- ▶ Respecteer geldende nationale en regionale voorschriften, technische regels en richtlijnen.
- ▶ Documenteer uitgevoerde werkzaamheden.

⚠ Gebruik conform de voorwaarden in de geldende voorschriften

Het toestel is bedoeld voor het opwarmen en opslaan van drinkwater. Alle voor drinkwater geldende nationale voorschriften, richtlijnen en normen naleven.

Het toestel mag alleen worden geïnstalleerd in sanitaire installaties met een circuit onder druk.

Elk ander gebruik wordt aangemerkt als niet correct. Mogelijke schade die ontstaat door verkeerd gebruik kan niet worden verhaald op de fabrikant.

⚠ Installatie

- ▶ De installatie mag uitsluitend worden uitgevoerd door een erkend installateur.
- ▶ De elektrotechnische installatie omvat het aarden en de bovenstroomse aansluiting van het toestel, een alpolige uitschakeleenheid (aan-uitschakelaar of zekering) en een 30 mA zekeringsautomaat conform de geldende lokale installatienormen.
- ▶ Indien van toepassing moet worden voldaan aan IEC 60364-7-701 bij het installeren van het toestel en/of elektrische toebehoren.
- ▶ Het toestel moet in een vorstvrije ruimte worden opgesteld.
- ▶ Het toestel is ontworpen voor gebruik op een hoogte van maximaal 3000 meter boven zeeniveau.
- ▶ Voor het uitvoeren van de elektrische aansluitingen, moeten de hydraulische aansluitingen worden uitgevoerd en vervolgens moet u de dichtheid controleren.
- ▶ Sluit het toestel tijdens de installatie niet aan op de voedingsspanning.

⚠ Elektrotechnische werkzaamheden

Elektrotechnische werkzaamheden mogen alleen door elektrotechnici worden uitgevoerd.

Voor aanvang van de elektrotechnische werkzaamheden:

- ▶ Schakel de netspanning over alle polen spanningsloos en zorg ervoor dat deze niet per ongeluk opnieuw kan worden ingeschakeld.
- ▶ Controleer de spanningsloosheid.
- ▶ Voor aanraken van stroomgeleidende onderdelen: wacht minimaal vijf minuten, om de condensatoren te ontladen.
- ▶ Respecteer ook de aansluitschema's van de overige installatiedelen.

Module, ombouw

- ▶ De montage van het toestel, en veranderingen van de installatie daarvan, mogen alleen worden uitgevoerd door een erkend installateur.
- ▶ Blokkeer nooit de uitlaat van het veiligheidsventiel.
- ▶ Installeer de afvoerleiding van het veiligheidsventiel op een vorstvrije plaats, onder continu afschot en open naar de atmosfeer.
- ▶ Tijdens het verwarmen kan water ontsnappen uit de afvoer van het veiligheidsventiel.

Onderhoud

- ▶ Het onderhoud mag uitsluitend worden uitgevoerd door een erkend installateur.
- ▶ Ontkoppel het toestel altijd van de elektrische voeding voordat onderhoudswerkzaamheden worden uitgevoerd.
- ▶ De gebruiker is verantwoordelijk voor de veiligheid en de bescherming van het milieu bij de installatie en/of het onderhoud.
- ▶ Er mogen alleen originele onderdelen worden gemonteerd.
- ▶ Wanneer de voedingskabel is beschadigd, mag deze alleen worden vervangen door de fabrikant, de servicedienst van de fabrikant of professionals die zijn gekwalificeerd voor het voorkomen van gevaarlijke omstandigheden.

Inspectie, reiniging en onderhoud

Voor een veilig en milieuvriendelijk bedrijf, moet het onderhoud en het reinigen minimaal eenmaal per 12 maanden worden uitgevoerd conform hoofdstuk 7.

De gebruiker is verantwoordelijk voor de veiligheid en de milieuvriendelijke werking van de cv-installatie.

Niet of slecht uitgevoerde inspectie, reiniging en onderhoud kan ernstig tot dodelijk lichamenlijk letsel tot gevolg hebben en materiële schade.

Wij adviseren, een contract voor jaarlijkse inspectie en behoefteafhankelijk onderhoud af te sluiten met een erkend installateur.

De werkzaamheden mogen alleen worden uitgevoerd door een gespecialiseerde en erkend installateur die direct geconstateerde fouten oplost.

Overdracht aan de gebruiker

Instrueer de gebruiker bij de overdracht over de bediening van het verwarmingssysteem en informeer de gebruiker over de gebruiksvoorwaarden daarvan.

- ▶ Leg uit hoe de installatie moet worden bediend en informeer de gebruiker over veiligheidsgerelateerde handelingen.

- ▶ Benadruk met name het volgende:
 - Veranderingen en reparatiewerkzaamheden mogen alleen door een erkende installateur worden uitgevoerd.
 - Voor een veilig en milieuvriendelijk bedrijf moet minimaal eenmaal per jaar een inspectie worden uitgevoerd en is regelmatig reinigen en onderhoud nodig.
 - De warmteproductant mag alleen worden gebruikt met gemonteerde en gesloten behuizing.
- ▶ Wijs op de mogelijke gevolgen (persoonlijk letsel, inclusief levensgevaar en materiële schade) van niet-uitgevoerde of verkeerde inspectie, reiniging en onderhoud.
- ▶ Geef de installatiehandleiding en de bedieningshandleiding aan de gebruiker.

Veiligheid van huishoudelijke en soortgelijke elektrische apparaten

Ter voorkoming van gevaar door elektrische apparatuur gelden conform EN 60335-2-21 de volgende instructies:

“Dit toestel kan door kinderen vanaf 3 jaar en ouder en door personen met verminderde fysieke, sensorische of mentale capaciteiten of gebrek aan ervaring en kennis worden gebruikt, wanneer deze onder toezicht staan of voor wat betreft het veilig gebruik van het toestel zijn geïnstrueerd en de daaruit resulterende gevaren begrijpen. Kinderen mogen niet met het toestel spelen. Reiniging en gebruikersonderhoud mogen niet door kinderen zonder toezicht worden uitgevoerd.”

“Kinderen in de leeftijd van 3 tot 8 jaar mogen alleen de kraan gebruiken die aangesloten is op de boiler.”

“Wanneer de netaansluitkabel wordt beschadigd, moet deze door de fabrikant of haar servicedienst of een gekwalificeerde persoon worden vervangen, om gevaar te vermijden.”

2 Normen, voorschriften en richtlijnen

Respecteer bij de installatie en het gebruik de volgende voorschriften en normen:

- Bepalingen over de elektrische installatie en de aansluiting op het elektrische net
- Bepalingen over de elektrische installatie en de aansluiting op het telecommunicatienetwerk en het draadloze netwerk
- Nationale normen en voorschriften

3 Gegevens betreffende het toestel

3.1 Conformiteitsverklaring

Dit product voldoet qua constructie en werking aan de Europese en nationale vereisten.

CE Met de CE-markering wordt de conformiteit van het product met alle toepasbare EU-voorschriften bevestigd, welke samenhangen met het aanbrengen van deze markering.

De volledige tekst van de conformiteitsverklaring is opgenomen in de installatiehandleiding en is via internet beschikbaar: www.bosch-homecomfort.be.

3.2 Gebruik conform de voorwaarden in de geldende voorschriften

Het toestel is bedoeld voor het opwarmen en opslaan van drinkwater. Alle voor drinkwater geldende nationale voorschriften, richtlijnen en normen naleven.

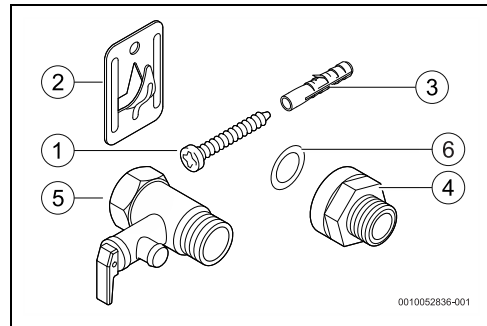
Het toestel mag alleen worden geïnstalleerd in sanitaire installaties met een circuit onder druk.

Elk ander gebruik wordt aangemerkt als niet correct. Mogelijke schade die ontstaat door verkeerd gebruik kan niet worden verhaald op de fabrikant.

3.3 Beschrijving van de boiler

- Email gecoate stalen opslagtank die voldoet aan de Europese normen.
- Gebouwd om bestand te zijn tegen hoge drukken.
- Buitenmateriaal: staalplaat en kunststof.
- Eenvoudig bedrijf.
- CFC-vrij polyurethaan isolatiemateriaal.
- Magnesium galvanische elektrode.

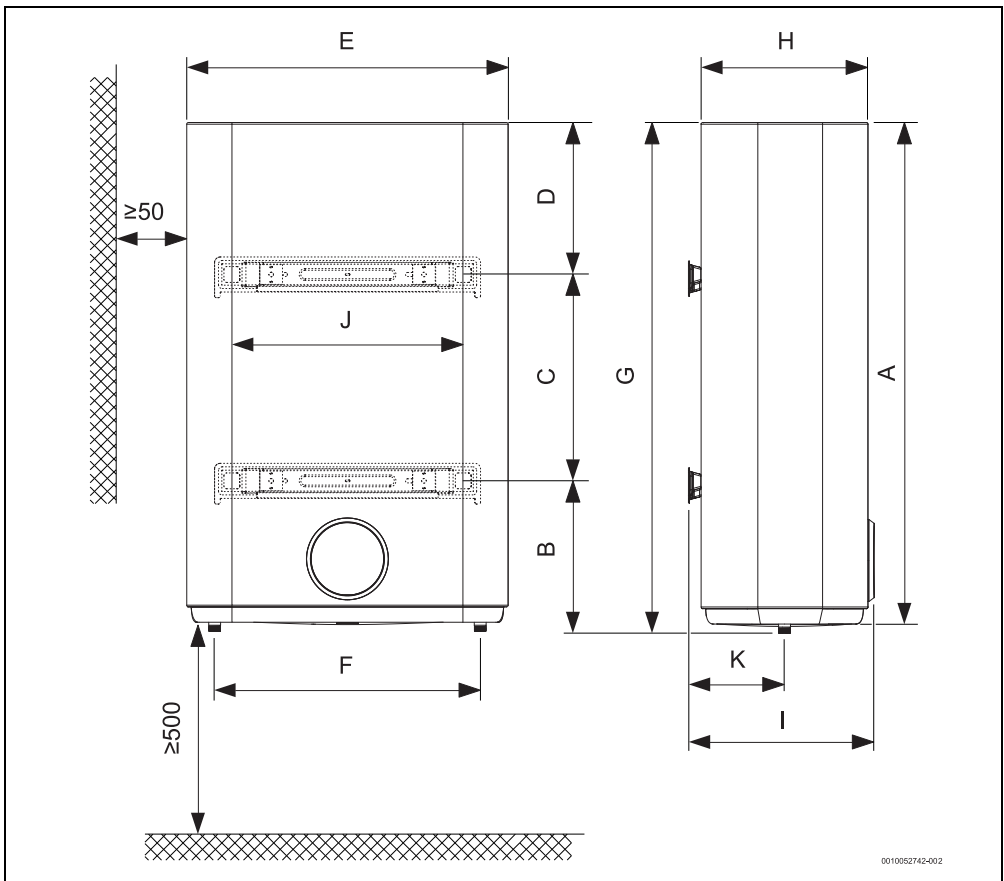
3.4 Meegeleverde onderdelen



Afb. 1 Meegeleverde onderdelen

- [1] Schroeven (2x)
- [2] Bevestigingsplaten (2x)
- [3] Pluggen (2x)
- [4] Galvanische isolatie (2x)
- [5] Veiligheidsventiel (0,8 MPa / 8 bar)
- [6] Afdichtingsschijven (2x)

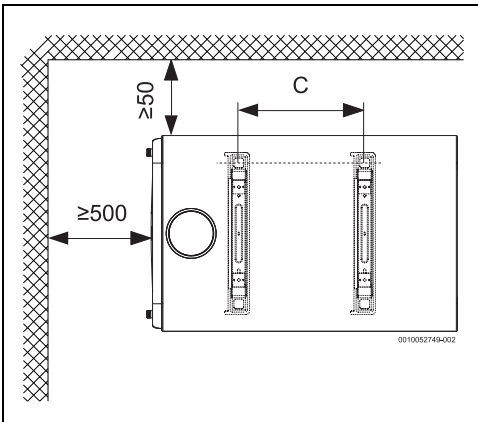
3.5 Afmetingen



Afb. 2 Afmetingen in mm (wandmontage, verticale installatie)

Toestel	A	B	C	D	E	F	G	H	I	J	K
...30...	572	166	302	104	469	380	588,5	244	278	400	122
...50...	858	166	470	222	469	380	874,5	244	278	400	122
...70...	1008	166	620	222	469	380	1024,5	244	278	400	122
...80...	770	250	365	222	569	470	786,5	294	316,5	400	147
...100...	885	250	365	270	569	470	901,5	294	316,5	400	147
...120...	1070	250	550	270	569	470	1086,5	294	316,5	400	147

Tabel 1

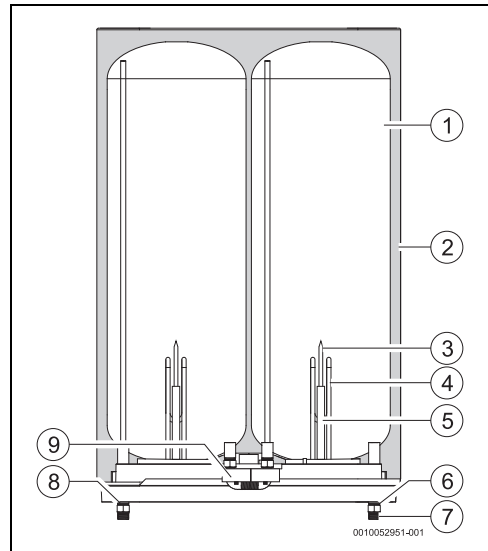


Afb. 3 Afmetingen in mm (wandmontage, horizontale installatie)

Toestel	C
...30...	302
...50...	470
...70...	620
...80...	365
...100...	365
...120...	550

Tabel 2

3.6 Toestelontwerp



Afb. 4 Toestelcomponenten

- [1] boiler
- [2] CFC-vrije polyurethaan isolatielaag
- [3] Dompelhuls
- [4] Verwarmingselement
- [5] Magnesiumanode
- [6] Galvanische scheidere
- [7] Koudwaterinlaat ½ buitendraad
- [8] Warmwateruitlaat ½ buitendraad
- [9] Veiligheidsthermostaten

3.7 Transport en opslag

Het toestel moet worden getransporteerd en opgeslagen in een droge, vorstvrije locatie.

Bij de handling,

- ▶ Laat het toestel niet vallen.
- ▶ Het toestel moet worden getransporteerd in de originele verpakking en passende transportmiddelen moeten worden gebruikt.
- ▶ Het toestel mag alleen uit de originele verpakking worden gehaald op de installatieplaats.

4 Bedieningshandleiding



Het toestel heeft een digitaal display dat alle functies toont.



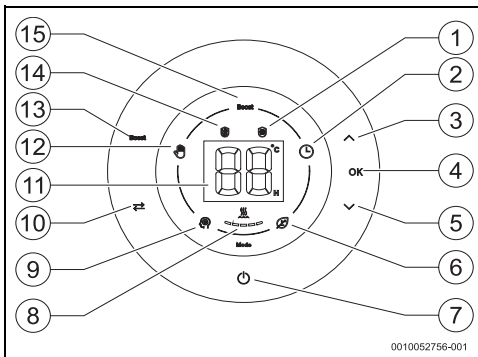
Na 3 minuten zonder activiteit, schakelt het toestel in de slaapstand. In deze modus blijft het toestel in normaal bedrijf, maar de actieve lampen worden in intensiteit verminderd.

Om deze modus te verlaten:

- ▶ Druk op een willekeurige knop

Wacht bij het eerste gebruik, tot het toestel de watertemperatuur tot de gewenste temperatuur heeft opgewarmd.

4.1 Bedieningspaneel



Afb. 5 Bedieningspaneel

- [1] Antivriesfunctie
- [2] "Programmeer"-modus
- [3] Pijltoets omhoog
- [4] Bevestigingstoets
- [5] Pijltoets omlaag
- [6] "Eco"-modus
- [7] AAN/UIT-toets
- [8] Toestelverwarming
- [9] "Smart"-modus
- [10] Toets voor selectie modus
- [11] Displaybediening
- [12] "Handmatige"-modus
- [13] Toets activeer/deactiveer "Boost"-functie
- [14] Anti-legionellafunctie
- [15] "Boost"-functie

4.2 Voor de inbedrijfstelling van het toestel



VOORZICHTIG

Risico op schade aan het toestel!

- ▶ De eerste inbedrijfstelling van het toestel moet worden uitgevoerd door een gespecialiseerde en erkende technicus die tevens de klant voorziet van alle informatie die nodig is voor een correct gebruik.


OPMERKING

Risico op schade aan het toestel!


- ▶ Schakel het toestel alleen in wanneer de tank gevuld is met water. Dit kan het verwarmingselement beschadigen.

4.3 Toestel aan/uit schakelen

Inschakelen



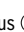
- ▶ Sluit het toestel aan op een geaarde contactdoos.
- ▶ Druk op .

Uitschakelen

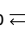
- ▶ Druk op .

4.4 Bedrijfswijze

Er kunnen 4 bedrijfsmodi voor het toestel worden gekozen:

- "Handmatige"-modus 
- "Smart"-modus  (fabrieksinstelling)
- "ECO"-modus
- "Programmeer"-modus 

Selecteren bedrijfsmodus

- ▶ Druk op  tot het symbool met de gewenste modus is geactiveerd.
- ▶ Druk op **OK**
De bedrijfsmodus is geselecteerd.

4.4.1 SMART-bedrijfsmodus


In de SMART-bedrijfsmodus werkt het toestel volautomatisch. Het toestel bewaakt continu het gedrag voor wat betreft het warmwaterverbruik en na een minimale leerperiode van één week wordt automatisch de warmwaterproductie bijgesteld conform de registraties van de voorgaande week.

Voor deze bedrijfsmodus moet uw wekelijkse warmwaterverbruik redelijk constant zijn, omdat het is gebaseerd op het leren in een bepaalde week aan de hand waarvan het toestel de hoeveelheid warm water voor de volgende week bepaalt.

Wanneer dit niet het geval is, kan er een comfortprobleem optreden en mogelijk gebrek aan warm water. In dat geval verdient het aanbeveling een andere bedrijfsmodus te gebruiken.

Een minimale beschikbaarheid van warm water is gegarandeerd.



Gedurende de eerste leerperiode (eerste week) wordt de watertemperatuur ingesteld op 75 °C, na deze periode wordt, voor de optimalisatie, de watertemperatuur gedurende de dag gevarieerd afhankelijk van hetgeen geleerd is. Druk op  in geval van een onderbreking van de voedingsspanning of ontkoppeling van het toestel van de voedingspanning: een nieuwe leercyclus zal worden gestart.



Wanneer de bedrijfsmodus tijdens de eerste 7 leerdagen wordt veranderd, worden de opgeslagen gegevens gewist en moet een nieuwe cyclus worden gestart. Wanneer de bedrijfsmodus na de 7-daagse periode wordt veranderd, blijven de gegevens behouden.

4.4.2 Bedrijfsmodus ECO

In de bedrijfsmodus ECO houdt het toestel het totale watervolume op een temperatuur van 55 °C.

4.4.3 Modus handmatig bedrijf

In de bedrijfsmodus MANUAL houdt het toestel het totale watervolume op een bepaalde temperatuur afhankelijk van het ingestelde niveau.

Instellen van de warmwatertemperatuur



De watervolvoortemperatuur kan worden ingesteld tussen 30 en 75 °C.



Het inregelen van de temperatuur op de minimaal benodigde waarde vermindert het energie- en waterverbruik en de kans op kalkafzettingen.



VOORZICHTIG

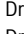
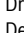
Gevaar voor verbranding!

Gevaar voor brandwonden voor kinderen of senioren.

- ▶ Controleer de watertemperatuur altijd met de hand. De temperatuurindicatie op het display is een benadering. Onder bepaalde omstandigheden en gedurende korte periodes kan de watertemperatuur hoger worden dan 75 °C. De warmwateruitlaatleiding kan ook zo warm worden, met risico van brandwonden in geval van contact.

Temperatuur	Tijdsduur waarbij brandwonden ontstaan	
	Senioren/kinderen jonger dan 5 jaar	Volwassenen
50 °C	2,5 minuten	Meer dan 5 minuten
52 °C	Minder dan 1 minuut	1,5 tot 2 minuten
55 °C	Circa 15 seconden	Circa 30 seconden
57 °C	Circa 5 seconden	Circa 10 seconden
60 °C	Circa 2,5 seconden	Minder dan 5 seconden
62 °C	Circa 1,5 seconden	Minder dan 3 seconden
65 °C	Circa 1 seconde	Circa 1,5 seconden
68 °C	Minder dan 1 seconde	Circa 1 seconde

Tabel 3

- ▶ Druk de  of  in, tot de gewenste waarde bereikt is.
- ▶ Druk op **OK**. De gekozen waarde knippert ter bevestiging. Na de bevestiging, toont het display de actuele temperatuur van het water in de tank.

4.4.4 PROGRAMMEER-bedrijfsmodus

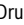






In deze bedrijfsmodus, waarborgt het toestel dat het water de gewenste temperatuur heeft gedurende de gewenste periode. Stel tijdperiodes in die zich per 24 uur herhalen.

Instellen temperatuur en tijdsperiode



Tot 5 temperatuurwaarden kunnen worden ingesteld voor 5 verschillende tijdsperiodes. De gebruiker kan echter slechts één of een paar tijdperiodes instellen.

Opmerking: het toestel heeft geen real-time klok. De ingevoerde tijden zijn altijd gerelateerd aan de tijd van het programmomeermoment.

- ▶ Druk op  tot PROGRAMMEER-modus  actief is.
- ▶ Druk op **OK**.
Display met tijdsperiode en indicatie "H".
- ▶ Druk op  of  tot het display de gewenste tijdsperiode aangeeft.
- ▶ Druk op **OK**.
Display met temperatuurindicatie en " °C".
- ▶ Druk op  of  tot het display de gewenste temperatuur aangeeft.
- ▶ Druk op **OK**.
De eerste tijdsperiode is ingesteld.
Weergave van actuele temperatuur in de tank en .



Nu kunt u de tweede tijdsperiode instellen, op dezelfde manier als de eerste tijdsperiode is ingesteld, of u kunt ervoor kiezen het hierbij te laten.

Een minimale beschikbaarheid van warm water is buiten de ingestelde tijdsperiodes niet gewaarborgd.



Gedurende het programmeren van de 5 tijdsperiodes, toont de verwarmingsindicator de positie die wordt geprogrammeerd.

Bijv.: bij het programmeren van de tweede periode, knippert de tweede balk en de rest zijn constant.

Voorbeeld: instellen van de tijd "02H" en de temperatuur "55 °C", betekent dat na 2 uur van de actuele tijdsperiode het water in de tank zal zijn opgewarmd naar 55 °C.

Opslaan van de ingestelde tijdsperiodes

Wanneer u alle gewenste tijdperiodes heeft ingesteld:

- ▶ Druk gedurende 3 seconden op **OK**.
- of-
- ▶ Raak gedurende ± 10 seconden geen toets aan.
De tijdsperiodes worden opgeslagen.

Bedieningsmodus PROGRAMMEER actief, herhaal de cyclus elke 24 uur.

Wanneer u geen programmering heeft uitgevoerd, keert het toestel na 10 seconden terug naar de voorgaande modus.



Wanneer u de eerder ingevoerde instellingen wilt wissen en nieuwe instellingen wilt uitvoeren, moet u het toestel loskoppelen van de contactdoos en daarna weer aansluiten.

4.5 BOOST functie

In de BOOST functie verwarmt het toestel het water tot deze de maximale temperatuur bereikt (zie tab. 9).








Met deze functie kan aan een specifieke behoefte voor een groter volume warm water worden voldaan. De functie blijft 1 uur actief. Na deze periode keert het toestel terug naar de voorgaande bedrijfsmodus.

4.6 Verwarmingsindicator

Het symbool boven de segmenten geeft de bedrijfstoestand van de elektrische weerstand aan: wanneer deze is ingeschakeld, is het symbool actief.

Wanneer één van de segmenten van de temperatuurindicatie knippert, betekent dit dat de elektrische weerstand in bedrijf is.


De indicator heeft 5 segmenten, wanneer één van de segmenten permanent brandt, betekent dit dat de watertemperatuur "X%" van de ingestelde waarde heeft bereikt.

Indicator	% temperatuur van de ingestelde waarde bereikt
	20
	40
	60
	80
	100


Tabel 4

4.7 Vergrendelen van het bedieningspaneel

Vergrendelen van het bedieningspaneel

- ▶ Druk gedurende 6 seconden op .
Uitschakelen toetsen.

Inschakelen van het bedieningspaneel

- ▶ Druk gedurende 6 seconden op .
Inschakelen toetsen.

4.8 Activeren veiligheidsventiel



Activeer het veiligheidsventiel eenmaal per maand om verkal-
king van de beveiliging te voorkomen en te waarborgen dat
deze niet wordt geblokkeerd.



Water kan uit de uitlaat van het veiligheidsventiel druipen. De
uitlaat van het veiligheidsventiel moet naar beneden zijn ge-
richt en uitlopen in de atmosfeer.

- ▶ Voer de uitlaat van het veiligheidsventiel naar het riool.



WAARSCHUWING

Gevaar voor brandwonden door hete vloeistoffen!

Hoge warmwatertemperatuur.

- ▶ Open de warmwaterkraan vóór het openen van het veilig-
heidsventiel en controleer de watertemperatuur van het
toestel.
- ▶ Wacht tot de warmwatertemperatuur zodanig is afgeno-
men, dat verbrandingen en andere schade wordt voorko-
men.

4.9 Aftappen van het toestel



VOORZICHTIG

Risico op schade!

Water in het toestel kan materiële schade veroorzaken.

- ▶ Plaats een reservoir onder het toestel om het water uit het
toestel op te vangen.
- ▶ Tap het toestel af.
- ▶ Sluit de waterafsluitkraan (→ afb. 15, [5]).
- ▶ Open een warmwaterkraan.
- ▶ Open het veiligheidsventiel (→ afb. 15, [2]).
- ▶ Wacht tot het toestel volledig is leeggelopen.

4.10 Reset het toestel

Wanneer de voeding van het toestel wordt uitgeschakeld en
daarna weer wordt ingeschakeld, worden alle instellingen en
waterverbruikgewoonten gewist en worden het eerder inge-
stelde temperatuurniveau en bedrijfsmodus overgenomen.



In de PROGRAMMEER-modus, keert het toestel terug naar de
HANDMATIGE modus en wist de bestaande instellingen.

In geval van een fout en nadat de oorzaak daarvan is verholpen,
moet u het toestel resetten.

Om het toestel te resetten:

- ▶ Ontkoppel het toestel van de voedingsspanning en wacht
een aantal seconden.
- ▶ Sluit het toestel weer op de netaansluiting aan.

4.11 Reinigen van de mantel van het toestel

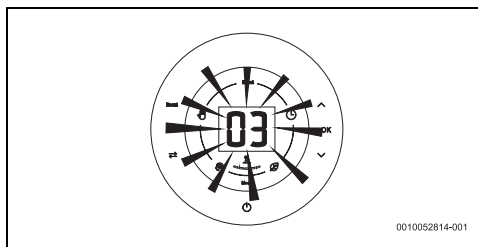
- ▶ Toestelmantel alleen met een vochtige doek en een klein
beetje reinigingsmiddel schoonmaken.



Gebruik geen scherpe of bijtende reinigingsmiddelen.

4.12 Storingscodes op het display

In geval van abnormale werking van het toestel, knippert een
foutcode op het scherm met het foutsymbool.



Afb. 6 Voorbeeld van een fout

Zie voor meer informatie de tabel 8 op pagina 69.

4.13 Functie thermische desinfectie




WAARSCHUWING

Gevaar voor brandwonden door hete vloeistoffen!


Tijdens de thermische desinfectie bereikt het water temperatu-
ren die hoger zijn dan de ingestelde temperatuur.

- ▶ Draai de warmwaterkraan open en controleer voorzichtig
de temperatuur met de hand.

**WAARSCHUWING****Gevaar voor brandwonden door hete vloeistoffen!**

Na het bereiken van de desinfectietemperatuur, kan het water een aantal uren warmer blijven dan de ingestelde temperatuur. Gedurende deze periode zal de  weergave knipperen.

Dit toestel is voorzien van een automatische desinfectiefunctie.

Wanneer het thermische desinfectieproces actief is, is de  weergave actief op het bedieningspaneel. (→afb. 5, [14]).

Deze functie is beschikbaar wanneer het toestel is aangesloten op de voedingsspanning.

Wanneer het toestel correct is geïnstalleerd en werkt, onafhankelijk van de ingestelde bedrijfsmodus, wordt de watertemperatuur continu bewaakt. Wanneer er een stroomstoring of -onderbreking is of er gevaarlijke omstandigheden worden gedetecteerd die bacteriegroei kunnen bevorderen, wordt het water automatisch verwarmd tot 65 °C.



De functie thermische desinfectie vermindert het risico van het ontwikkelen van legionellabacteriën door het water in het toestel tot 65 °C te verwarmen voor de duur van 1 uur.

Na deze periode schakelt het toestel terug naar de eerder geselecteerde bedrijfsmodus.

U kunt de thermische desinfectiecyclus annuleren. Daarvoor:

- ▶ Druk tweemaal op **BOOST**.

-of-

- ▶ Druk twee keer op .

4.14 Aftappen van het toestel na een lange periode van inactiviteit (langer dan 3 maanden)

Het water in het toestel moet worden verversd na een langere periode van inactiviteit (langer dan 3 maanden).

- ▶ Ontkoppel het toestel van de voedingsspanning.
- ▶ Maak het toestel volledig leeg (→ hoofdstuk 4.9).
- ▶ Vul het toestel tot het water uit alle warmwaterkranen komt.
- ▶ Sluit de warmwaterkranen.
- ▶ Sluit het toestel aan op de voedingsspanning.

5 Installatie (alleen voor erkende vaklui)**5.1 Belangrijke informatie**

De installatie, elektrische aansluiting en de eerste inbedrijfstelling moeten worden uitgevoerd door gespecialiseerd en gekwalificeerd personeel.



Houd voor een correcte installatie en het bedrijf van het toestel alle geldende nationale en regionale voorschriften, technische regels en richtlijnen aan.

**VOORZICHTIG****Risico op materiële schade!**

Risico op onherstelbare schade aan het toestel.

- ▶ Het toestel mag alleen uit de originele verpakking worden gehaald op de installatieplaats.
- ▶ Laat het toestel nooit rusten op de wateraansluitingen.
- ▶ Behandel het toestel voorzichtig.
- ▶ Indien van toepassing, moet de installatie van het toestel en/of de elektrische toebehoren voldoen aan de norm IEC 60364-7-701.

**VOORZICHTIG****Risico op materiële schade!**

Risico voor schade aan verwarmingselementen.

- ▶ Sluit eerst het water aan en vul het toestel.
- ▶ Sluit vervolgens het toestel aan op de contactdoos. Waarborg daarbij de aarding.

Waterkwaliteit

Het toestel is bedoeld voor de warmwaterbereiding in huishoudelijk gebruik overeenkomstig de geldende voorschriften. In gebieden met hogere waterhardheid wordt het gebruik van een waterbehandelingssysteem aanbevolen. Om het gevaar voor verkalking van het hydrauliekcircuit te beperken, moeten de drinkwaterparameters binnen de volgende grenswaarden liggen.

Eisen aan het drinkwater	Eenheden	
Waterhardheid, min.	ppm grain/US gallon °dH	120 7,2 6,7
pH, min. - max.		6,5 - 9,5
Geleidbaarheid, min. - max.	µS/cm	130 - 1500

Tabel 5 Eisen aan het drinkwater

5.2 Kies de installatieplaats



VOORZICHTIG

Risico op schade aan het toestel!

Risico op schade aan de binnenkant en buitenkant van het toestel.

- ▶ Kies een wand die sterk genoeg is om het toestel te dragen wanneer deze is gevuld.

Installatieplaats

- ▶ Houd de geldende richtlijnen aan.
- ▶ Het toestel mag niet worden geïnstalleerd boven een warmtebron, blootgesteld worden aan de elementen of worden geplaatst in een corrosieve omgeving.
- ▶ Installeer het toestel op een locatie waar de kamertemperatuur niet tot onder 0 °C kan komen.
- ▶ Installeer het toestel alleen op locaties waar goede toegankelijkheid voor onderhoudswerkzaamheden is gewaarborgd.
- ▶ Installeer het toestel niet op locaties met een hoogte van meer dan 3000 m boven zeeniveau.
- ▶ Zorg voor ventilatie van de opstellingsruimte. De temperatuur mag daar niet hoger worden dan 35 °C.
- ▶ Installeer het toestel in de nabijheid van de meest gebruikte warmwaterkraan, om thermische verliezen en wachttijden te minimaliseren.
- ▶ Installeer het toestel op een plaats waar de anode kan worden verwijderd en waar het noodzakelijke onderhoud kan worden uitgevoerd.

Veiligheidszone

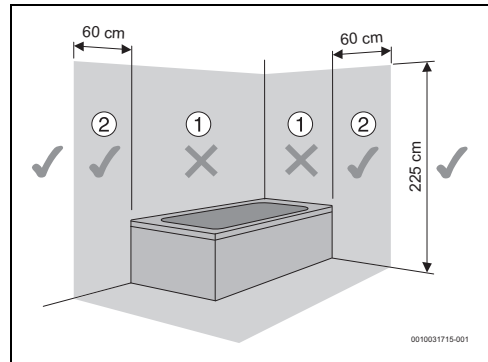
- ▶ Installeer het toestel in de geautoriseerde veiligheidszones.



VOORZICHTIG

Risico op elektrische schok!

- ▶ Sluit het toestel aan op een aansluitpunt met een aardverbinding.



Afb. 7 Veiligheidszone

5.3 Installatie van het toestel



Het is verplicht het toestel op de wand te bevestigen.

Het meegeleverde bevestigingsmateriaal is uitsluitend bedoeld voor gemetselde muren, passend bevestigingsmateriaal moet worden gebruikt voor andere constructies.

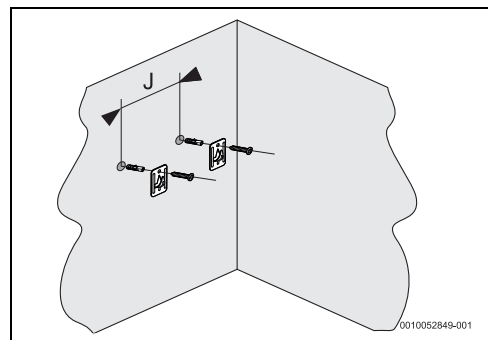
OPMERKING

Risico op schade!

- ▶ Wanneer u het meegeleverde bevestigingsmateriaal niet gebruikt, gebruik dan bevestigingsplaten en schroeven met een specificatie hoger dan het gewicht van het toestel met volle tank en passend bij het type muur.

5.3.1 Verticale montage

- ▶ Bevestigen van montageplaten op de wand

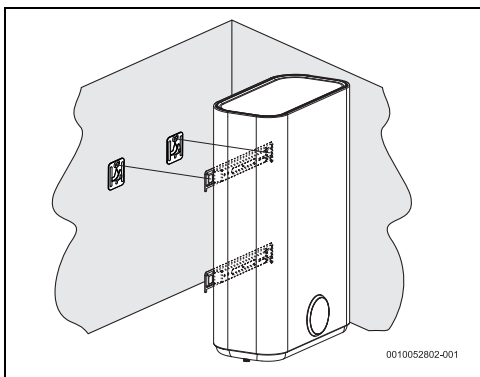


Afb. 8 Montageplaten

Toestel	J
...30...	400
...50...	400
...70...	400
...80...	400
...100...	400
...120...	400

Tabel 6

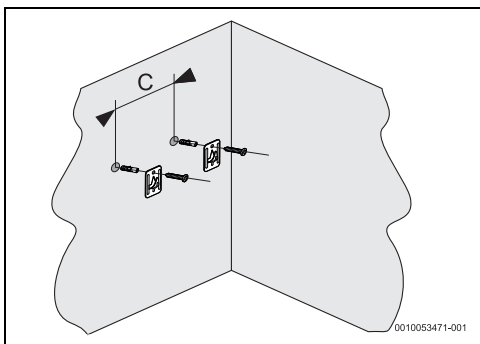
- ▶ Hang het toestel aan de montageplaten



Afb. 9 Verticale installatie (wandmontage)

5.3.2 Horizontale montage

- ▶ Bevestigen van montageplaten op de wand



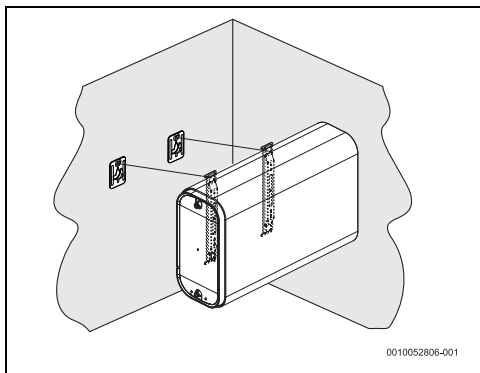
Afb. 10 Montageplaten

Toestel	C
...30...	302
...50...	470
...70...	620
...80...	365

Toestel	C
...100...	365
...120...	550

Tabel 7

- ▶ Hang het toestel aan de montageplaten



Afb. 11 Horizontale montage (wandmontage)

5.4 Horizontale montage

Wanneer het toestel horizontaal wordt geïnstalleerd, moet u:

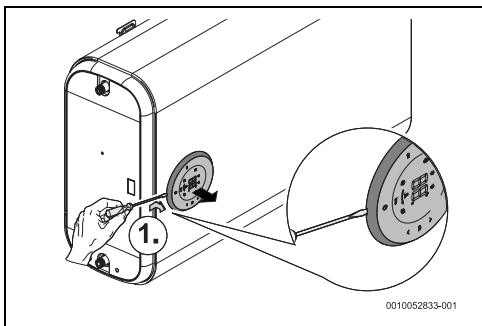
- Waarborgen dat de koudwateraansluiting aan de onderkant van het toestel ligt (wateraansluitingen gepositioneerd aan de linker kant).
- Het display roteren

Displayrotatie



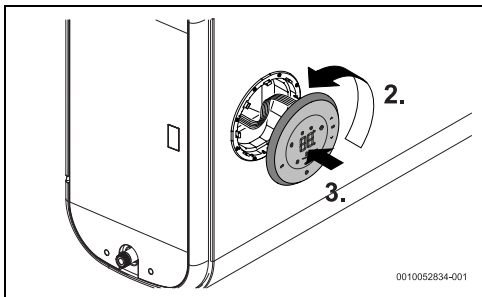
Beschadig bij het losmaken van het display het front niet en beschadig/ontkoppel de verbinding kabel niet.

- ▶ Maak het display los van het toestel met behulp van een schroevendraaier.



Afb. 12 Maak het display los

- ▶ Roteer het display zodat de getallen horizontaal staan.
- ▶ Bevestig het display weer op het toestel.



Afb. 13 Roteren en plaatsen van het display

5.5 Wateraansluiting

OPMERKING

Risico op schade!

Risico op corrosieschade aan de aansluitingen van het toestel.

- ▶ Gebruik galvanische scheidingen op de wateraansluitingen. Dit voorkomt elektrische stroom (galvanisch) in het metaal van de hydraulische koppelingen en daardoor potentiële corrosie.

OPMERKING

Risico op schade!

- ▶ Installeer een filter in de waterinlaat op locaties waar het water vuildeeltjes bevat.
- ▶ Het wordt aanbevolen om een thermostaatkraan te installeren (afb. 15, [8]) op de uitlaat van het toestel wanneer PEX-buizen worden gebruikt. Deze moet zijn afgestemd op de eigenschappen van het gebruikte materiaal.
- ▶ De gebruikte leidingen moeten zijn gedimensioneerd voor 10 bar (1 MPa) en 100 °C.

OPMERKING

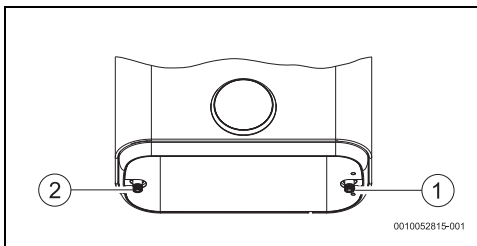
Risico op schade!

- ▶ Om corrosie, verkleuring en geuren in het water te voorkomen, rekening houden met de informatie in tabel 5 en de drinkwaterverordeningen naast de mogelijke noodzaak tot aanpassen van de installatie op het type water (bijvoorbeeld toevoegen van filtersystemen of veranderen van de aanvoerbron).



Aanbevelingen:

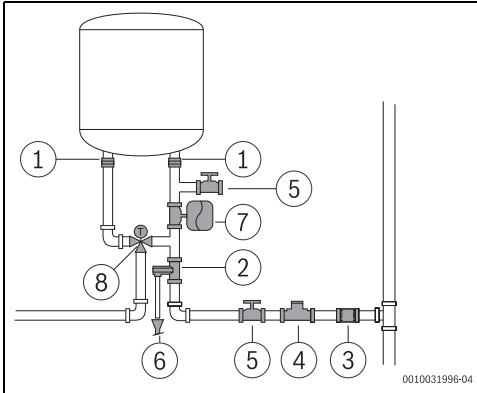
- ▶ Spoel het systeem voor de installatie omdat de aanwezigheid van zandkorrels de doorstroming kan verminderen en, in extreme gevallen, zelfs volledige verstopping kan veroorzaken.
- ▶ Waarborg dat de koudwater- en warmwaterleidingen goed zijn gemarkeerd om verwarring te voorkomen.



Afb. 14

- [1] Koudwateringang (rechts)
- [2] Warmwateruitgang (links)

- Voor de hydraulische aansluiting van het toestel geschikte aansluitaccessoires gebruiken.



Afb. 15

- [1] Galvanische isolatie
- [2] Veiligheidsventiel
- [3] Terugslagklep
- [4] Drukverminderaar
- [5] Afsluitkraan
- [6] Aftapaansluiting
- [7] Sanitair expansievat
- [8] Thermostaatkraan




Om storingen te voorkomen, die worden veroorzaakt door plotselinge drukveranderingen in het toevoersysteem, dient een terugslagklep in de aanvoerleiding van het toestel geïnstalleerd te worden.

Indien er een kans op bevriezing bestaat:

- Ontkoppel het toestel van de voedingsspanning.
- Tap het toestel volledig leeg (→ hoofdstuk 4.9).

-of-

- Ontkoppel het toestel niet van de elektrische voeding.
- Schakel het toestel uit door op  te drukken.

5.6 Veiligheidsventiel

- Installeer het veiligheidsventiel in de waterinlaat van het toestel.



WAARSCHUWING

Risico op materiële schade!

- Blokkeer nooit de ontluftingsbuis van het veiligheidsventiel.
- Installeer nooit een accessoire (andere dan getoond in afb. 15) tussen het veiligheidsventiel en de koudwaterinlaat (rechterzijde) van de elektrische boiler.



Wanneer de waterinlaatdruk tussen 1,5 en 3 bar ligt, is installatie van een veiligheidsventiel niet nodig.

Wanneer de waterinlaatdruk boven deze waarde ligt is het nodig om:

- een veiligheidsventiel te installeren (afb. 15, [4]). Het veiligheidsventiel wordt geactiveerd wanneer de waterdruk in het toestel boven 8 bar (± 1 bar), en daarom is het nodig de eventuele afvoer van dit water in de planning op te nemen.
- Installeer een expansievat (afb. 15, [7]) om te voorkomen dat het veiligheidsventiel te vaak opent. Het volume van het expansievat moet overeenkomen met 5% van het volume van het toestel.

6 Elektrische aansluiting (alleen voor gespecialiseerde en gekwalificeerde technici)

Algemene informatie



GEVAAR

Risico op elektrische schok!

- Onderbreek de elektrische voedingsspanning naar het toestel voor alle werkzaamheden.

Alle regelings-, besturings- en veiligheidsvoorzieningen van het toestel worden in de fabriek aangesloten en bedrijfsklaar geleverd.



VOORZICHTIG

Blikseminslag!

- Het toestel moet in de verdeelkast over een eigen aansluiting beschikken en door een 30 mA lekstroomschakelaar en aardpin zijn beveiligd. In gebieden met regelmatige blikseminslag moet bovendien een overspanningsbeveiliging worden gebruikt.

6.1 Netkabel aansluiten



Voer de elektrische aansluiting uit conform de geldende voorschriften voor elektrische installaties in woongebouwen.

- ▶ Er moet een aarding aanwezig zijn.
- ▶ Gebruik voor de aansluiting op de stroomvoorziening een contactdoos met aarding.

6.2 Vervangen van de netvoedingskabel



Wanneer de netvoedingskabel beschadigd is, moet deze worden vervangen door een origineel reserveonderdeel.

- ▶ Maak de voedingskabel los van de contactdoos.
- ▶ Maak de schroeven van de afdekkap los.
- ▶ Maak alle aansluitklemmen van de netkabel los.
- ▶ Verwijder de netvoedingskabel en vervang deze door een nieuwe.
- ▶ Sluit alle aansluitingen weer aan.
- ▶ Zet de aansluitingen van de afdekkap weer vast.
- ▶ Sluit de voedingskabel aan op de contactdoos.
- ▶ Controleer de goede werking.

7 Onderhoud (alleen voor erkende vaklui)



Inspectie, onderhoud en reparaties,

- ▶ Alleen gespecialiseerde en erkende vaklui mogen inspectie, het onderhoud en reparaties uitvoeren.
- ▶ Gebruik alleen originele onderdelen van de fabrikant. Voor schade die ontstaat door niet door de fabrikant geleverde reserveonderdelen, kan de fabrikant geen aansprakelijkheid overnemen.

Advies voor de klant: onderhoudscontroles.

- ▶ Het toestel moet jaarlijks worden onderhouden door een deskundige, geautoriseerde technicus om de prestaties, veiligheid en betrouwbaarheid van het toestel te behouden.

7.1 Informatie voor gebruikers

7.1.1 Reiniging

- ▶ Nooit schurende, bijtende of oplosmiddelhoudende reinigingsmiddelen gebruiken.

- ▶ Gebruik een zachte doek om de buitenkant van het toestel te reinigen.

7.1.2 Veiligheidsventiel controleren

- ▶ Controleer, of tijdens de opwarming water aan de afvoer van het veiligheidsventiel ontsnapt.
- ▶ Blokkeer nooit de uitlaat van het veiligheidsventiel.

7.1.3 Onderhoud en herstelling

- ▶ De klant is verantwoordelijk voor het regelmatig uitvoeren van onderhoud en beproevingen door de technische servicedienst of een erkend installateur.

7.2 Periodieke onderhoudswerkzaamheden



VOORZICHTIG

Risico op persoonlijk letsel of materiële schade!

Voor aanvang van onderhoudswerkzaamheden:

- ▶ Schakel de elektrische voeding uit.
- ▶ Sluit de waterkraan.

- ▶ Maak enkel gebruik van originele onderdelen.
- ▶ Reserveonderdelen kunnen uit de lijst met reserveonderdelen voor dit toestel worden besteld.
- ▶ Vervang bij de onderhoudswerkzaamheden gedemonteerde dichtingen.

7.2.1 Werkingscontrole

- ▶ Controleer alle onderdelen op goede werking.



VOORZICHTIG

Risico op schade!

Risico op schade aan de emaillelaag.

- ▶ Reinig de geëmailleerde binnenzijde van het toestel nooit met ontkalkingsmiddelen. Ter bescherming van de emaillelaag zijn geen extra producten nodig.

7.2.2 Veiligheidsventiel



Activeer het veiligheidsventiel eenmaal per maand om verkalming van de beveiliging te voorkomen en te waarborgen dat deze niet wordt geblokkeerd.

**WAARSCHUWING****Gevaar voor brandwonden door hete vloeistoffen!**

Hoge warmwatertemperatuur.

- ▶ Open de warmwaterkraan vóór het openen van het veiligheidsventiel en controleer de watertemperatuur van het toestel.
- ▶ Wacht tot de warmwatertemperatuur zodanig is afgenomen, dat verbrandingen en andere schade wordt voorkomen.

- ▶ Open het veiligheidsventiel minimaal eenmaal per maand handmatig.

**VOORZICHTIG****Risico op persoonlijk letsel of materiële schade!**

- ▶ Let erop, dat het water dat uit het veiligheidsventiel stroomt geen persoonlijk letsel of materiële schade kan veroorzaken.

7.3 Beschermanode



Het toestel wordt door twee magnesiumanodes in de boiler-tanks tegen corrosie beschermd.

De magnesiumanodes zorgen voor een bescherming tegen mogelijke beschadigingen van de emallering.

Wij adviseren een controle één jaar na de inbedrijfstelling.

OPMERKING**Gevaar voor corrosie!**

Niet tijdig vervangen van de anodes kan vroegtijdige corrosieschade tot gevolg hebben.

- ▶ Afhankelijk van de waterkwaliteit op de locatie (→ tab. 5), moeten de anodes elk jaar of elke twee jaar worden gecontroleerd en, indien nodig, worden vervangen.



Het is verboden het toestel in bedrijf te stellen zonder geïnstalleerde magnesiumanodes.

Zonder de bescherming, valt het toestel niet onder de garantie van de fabrikant.

- ▶ Uitschakelen van de aardlekschakelaar van het toestel.

- ▶ Waarborg voor aanvang van werkzaamheden, dat het toestel niet op de elektrische voeding is aangesloten.
- ▶ Maak het toestel volledig leeg (→ hoofdstuk 4.9).
- ▶ Maak de schroeven los op de deksels van het toestel en verwijder deze.
- ▶ Maak de aansluitkabels los van de verwarmingselementen.
- ▶ Maak de bevestigingsschroeven op de flenzen los.
- ▶ Verwijder de flenzen.
- ▶ Magnesiumanodes controleren en eventueel vervangen.
- ▶ Voer de voorgaande stappen in omgekeerde volgorde uit.

7.4 Veiligheidsthermostaat

Het toestel is uitgerust met een automatische veiligheidsinrichting in elke tank. Wanneer de temperatuur van het water in één van de toestellen toeneemt tot boven de beveiligingsgrens, schakelt deze inrichting de voeding van het toestel uit, waarmee een potentieel ongeval wordt voorkomen.

**GEVAAR****Gevaar voor elektrische schokken!**

Alleen een specialist mag de thermostaten resetten! Deze toestellen moet handmatig worden gereset en alleen nadat de oorzaak van de inschakeling is opgelost.

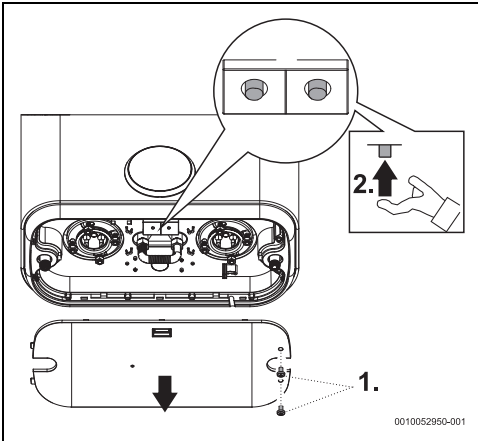
Om de thermostaten te resetten:

- ▶ Uitschakelen van de aardlekschakelaar van het toestel.
- ▶ Maak de schroeven los van het deksel van het toestel en verwijder deze [1].
- ▶ Elektrische aansluitingen controleren.
- ▶ Druk op de thermostaatknoppen [2].
- ▶ Voer de voorgaande stappen in omgekeerde volgorde uit.



Wanneer de veiligheidsthermostaten frequent geactiveerd worden:

- ▶ Waarborg regelmatigere reiniging van de elektrische weerstanden.



Afb. 16 Veiligheidsthermostaat

7.5 Binnenkant van de tank

De opslag van water met hoge temperatuur en de karakteristieken van het water zelf kunnen een laag kalkaanslag veroorzaken op het oppervlak van de elektrische verwarming en/of het ophopen van vervuiling in de tank, waardoor het volgende negatief wordt beïnvloed:

- Waterkwaliteit
- Stroomverbruik
- Werking toestel
- Levensduur toestel

Onder andere heeft dit een lagere thermische overdracht tot gevolg tussen de verwarming en het water, waardoor de verwarmingsweerstand vaker start en stopt, het stroomverbruik toeneemt en een potentiële veiligheidsuitschakeling optreedt wanneer temperatuurgrenswaarden worden overschreden (handmatig resetten van de thermostaat nodig).

Om de werking te verbeteren, moeten de volgende aanbevelingen worden opgevolgd:

- ▶ Reinig de binnenkant van de tank.
- ▶ Reinig de weerstand conform de instructies van de fabrikant (ontkalken of vervangen).
- ▶ Inspecteer de anode.
- ▶ Vervang de afdichtingmof van de flens.



De bovengenoemde werkzaamheden worden niet gedekt door de garantie van het toestel.

7.6 Herstarten na onderhoudswerkzaamheden

- ▶ Zet alle wateraansluitingen vast en controleer deze op lek-dichtheid.
- ▶ Toestel inschakelen.

8 Storingen



GEVAAR

Gevaar voor elektrische schokken!

- ▶ Ontkoppel de voedingsspanning voordat werkzaamheden aan het toestel worden uitgevoerd.
- ▶ Installatie, herstelling en onderhoud mogen alleen door een gekwalificeerde vakman worden uitgevoerd.

De volgende tabel beschrijft de oplossingen voor mogelijke problemen (deze mogen alleen worden uitgevoerd door een gekwalificeerde vakman).

Code	Probleem	Oplossingen
E1	Water warmt niet op of het verwarmen duurt langer dan verwacht.	<ul style="list-style-type: none"> ▶ Ontkoppel het toestel van de voeding of schakel de aan-uitschakelaar uit. ▶ Schakel de elektrische voeding in. <p>Als het probleem aanhoudt,</p> <ul style="list-style-type: none"> ▶ Ontkoppel het toestel van de voeding of schakel de aan-uitschakelaar uit. ▶ Neem contact op met een gespecialiseerde en erkende technicus.
E2	Toestel zonder water.	<ul style="list-style-type: none"> ▶ Ontkoppel het toestel van de voeding of schakel de aan-uitschakelaar uit. ▶ Open alle warmwaterkranen om de lucht uit het leidingwerk te laten ontsnappen tot de waterstroom constant is en vrij is van luchtbellen. ▶ Schakel de elektrische voeding in. <p>Als het probleem aanhoudt,</p> <ul style="list-style-type: none"> ▶ Ontkoppel het toestel van de voeding of schakel de aan-uitschakelaar uit. ▶ Neem contact op met een gespecialiseerde en erkende technicus.
E3	Verwarming hoger dan verwacht.	<ul style="list-style-type: none"> ▶ Ontkoppel het toestel van de voeding of schakel de aan-uitschakelaar langer dan 5 minuten uit. ▶ Open de warmwaterkraan langer dan 1 minuut. ▶ Schakel de elektrische voeding in. <p>Als het probleem aanhoudt,</p> <ul style="list-style-type: none"> ▶ Ontkoppel het toestel van de voeding of schakel de aan-uitschakelaar uit. ▶ Neem contact op met een gespecialiseerde en erkende technicus.
E4	Fout temperatuursensor.	<ul style="list-style-type: none"> ▶ Ontkoppel het toestel van de voeding of schakel de aan-uitschakelaar langer dan 5 minuten uit. ▶ Schakel de elektrische voeding in. <p>Als het probleem aanhoudt,</p> <ul style="list-style-type: none"> ▶ Ontkoppel het toestel van de voeding of schakel de aan-uitschakelaar uit. ▶ Neem contact op met een gespecialiseerde en erkende technicus.

Code	Probleem	Oplossingen
	Geen meldingen op het display na het aansluiten van de elektrische voeding.	<ul style="list-style-type: none"> ▶ Controleer of het toestel correct is aangesloten en waarborg dat de elektrische voeding actief is.¹⁾ ▶ Ontkoppel het toestel van de voeding of schakel de aan-uitschakelaar uit. ▶ Controleer de veiligheidsthermostaat op de basisplaat en reset deze indien nodig.¹⁾ ▶ Controleer of de platte kabel tussen het display en de bedieningseenheid correct is aangesloten.¹⁾ ▶ Schakel de elektrische voeding in. <p>Als het probleem aanhoudt,</p> <ul style="list-style-type: none"> ▶ Vervang eerst de kabel tussen de bedieningseenheid en het display en dan het display en ten slotte de bedieningseenheid.¹⁾ ▶ Vervang de thermostaat.¹⁾
	Het water is koud in SMART-modus.	<ul style="list-style-type: none"> ▶ Een plotselinge en significante toename in het warmwaterverbruik kan soms koud water tot gevolg hebben. ▶ Verander van de SMART-modus naar de HANDMATIGE-modus en kies het gewenste temperatuurniveau. Later kunt u weer terugkeren naar de SMART-modus.
	Het water is koud in HANDMATIGE-modus.	<ul style="list-style-type: none"> ▶ Verhogen van de temperatuur. <p>Als het probleem aanhoudt,</p> <ul style="list-style-type: none"> ▶ Ontkoppel het toestel van de voeding of schakel de aan-uitschakelaar uit. ▶ Neem contact op met een gespecialiseerde en erkende technicus.
	Het water is koud in PROGRAMMEER-modus.	<ul style="list-style-type: none"> ▶ Controleer of de programmering correct is. ▶ Verhoog het geprogrammeerde temperatuurniveau. Wanneer de problemen blijven bestaan, schakel naar de HANDMATIGE-modus en stel het temperatuurniveau in.
Lo	Vergrendeld bedieningspaneel.	<ul style="list-style-type: none"> ▶ Activeer bedieningspaneel (→ hoofdstuk 4.7).

1) Alleen gespecialiseerde en erkende technici mogen de oplossingen uitvoeren.

Tabel 8 Storingen

9 Technische gegevens

9.1 Technische gegevens

Dit toestel voldoet aan de eisen van de Europese richtlijn 2014/35/EG en 2014/30/EG.

Technische gegevens	Eenheid	...30...	...50...	...70...	...80...	...100...	...120...
Algemene informatie							
Capaciteit	l	28	47	57	65	74	93
Gewicht met lege boiler tank	kg	19,9	27,3	31,7	29,6	34,1	40,4
Gewicht met volle boiler tank	kg	47,9	74,3	88,7	94,6	108,1	133,4
Warmteverlies door mantel	kWh/24 h	1,01	1,16	1,40	1,50	1,41	1,73
Gegevens betreffende het water							
Maximaal toegestane bedrijfsdruk	MPa (bar)	0,8 (8)	0,8 (8)	0,8 (8)	0,8 (8)	0,8 (8)	0,8 (8)

Technische gegevens	Eenheid	...30...	...50...	...70...	...80...	...100...	...120...
Wateraansluitingen	Inch	G½	G½	G½	G½	G½	G½
Elektrische gegevens							
Nominaal warmtevermogen	W	1500	1500	1500	1500	1500	1500
Verwarmingstijd ($\Delta T=50\text{ }^\circ\text{C}$)	hh:mm	1:09	1:55	2:20	2:40	3:02	3:48
Voedingsspanning	VAC	230	230	230	230	230	230
Frequentie	Hz	50	50	50	50	50	50
Eenfase elektrische stroom	A	6,5	6,5	6,5	6,5	6,5	6,5
Netkabel		HO5VV - F 3 x 1.0 mm ² of HO5VV - F 3 x 1.5 mm ²					
Veiligheidsklasse		IPX4	IPX4	IPX4	IPX4	IPX4	IPX4
Beveiliging		Class I	Class I	Class I	Class I	Class I	Class I
Watertemperatuur							
Temperatuurbereik	°C	30 - 75	30 - 75	30 - 75	30 - 75	30 - 75	30 - 75

Tabel 9 Technische gegevens

9.2 Productkenmerken voor energieverbruik

Voor zover van toepassing op het product, is de volgende informatie gebaseerd op de vereisten van de richtlijnen (EU) 812/2013 en (EU) 814/2013.

Productkenmerken	Symbol	Eenheid	77365073 13	77365073 14	77365073 15
Type product			TR4501TR 30 DERB	TR4501TR 50 DERB	TR4501TR 70 DERB
Opgegeven capaciteitsprofiel			S	M	M
Energie-efficiëntieklasse voor waterverwarming			A	B	B
Energie-efficiëntie van waterverwarming	η_{wh}	%	38	40	40
jaarlijks elektriciteitsverbruik	AEC	kWh	485	1293	1298
jaarlijks brandstofverbruik	AFC	GJ	-	-	-
Andere capaciteitsprofielen			-	-	-
Energie-efficiëntie van waterverwarming (andere capaciteitsprofielen)	η_{wh}	%	-	-	-
Jaarlijks elektriciteitsverbruik (andere capaciteitsprofielen, gemiddelde klimaatomstandigheden)	AEC	kWh	-	-	-
Jaarlijks brandstofverbruik (andere capaciteitsprofielen)	AFC	GJ	-	-	-
Instelling van de temperatuurregelaar (uitleveringstoestand)	T_{set}	°C	75	75	75
Geluidsvermogensniveau, binnen	L_{WA}	dB	15	15	15
Specificatie van de mogelijkheid tot gebruik buiten de piektijden			nee	nee	nee
Bij montage, installatie of onderhoud (indien van toepassing) te nemen bijzondere maatregelen:	zie documenten die met het product zijn meegeleverd				
Intelligente regeling	Beschikbaar. De informatie over de energierendement van de warmwatervoorziening en het jaarlijkse elektriciteits- en brandstofverbruik geldt alleen bij ingeschakelde intelligente regeling.				

Productkenmerken	Symbol	Eenheid	77365073 13	77365073 14	77365073 15
Dagelijks elektriciteitsverbruik (gemiddelde klimaatomstandigheden)	Q_{elec}	kWh	2,964	7,417	7,593
Dagelijks brandstofverbruik	Q_{fuel}	kWh	-	-	-
Stikstofoxidenemissie (alleen voor gas of olie)	NO_x	mg/kWh	-	-	-
Wekelijks brandstofverbruik met intelligente regeling	$Q_{fuel, week, smart}$	kWh	-	-	-
Wekelijks elektriciteitsverbruik met intelligente regeling	$Q_{elec, week, smart}$	kWh	15,185	28,722	31,239
Wekelijks brandstofverbruik zonder intelligente regeling	$Q_{fuel, week}$	kWh	-	-	-
Wekelijks elektriciteitsverbruik zonder intelligente regeling	$Q_{elec, week}$	kWh	20,106	36,094	40,012
Opslagvolume	V	l	28	47	57
Mengwater bij 40 °C	V_{40}	l	51	89	111

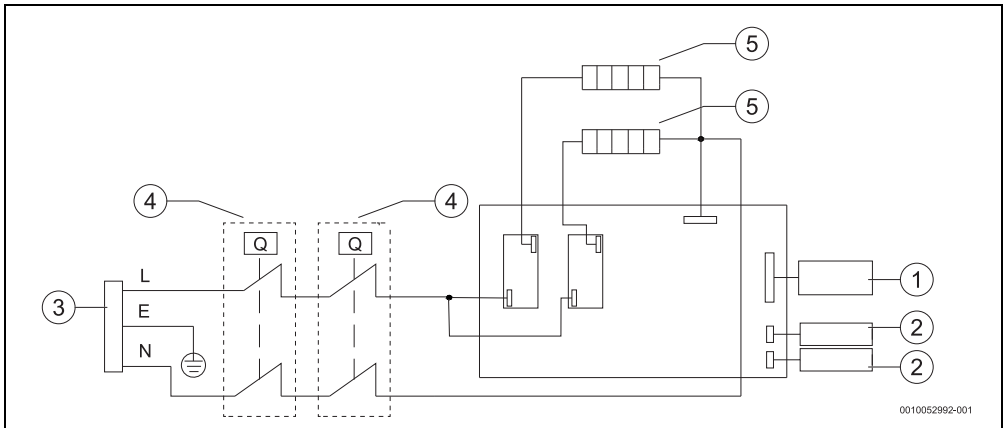
Tabel 10 Productkenmerken voor energieverbruik

Productkenmerken	Symbol	Eenheid	77365073 16	77365073 17	77365074 49
Type product			TR4501TR 80 DERB	TR4501TR 100 DERB	TR4501TR 120 DERB
Opgegeven capaciteitsprofiel			M	M	M
Energie-efficiëntieklasse voor waterverwarming			B	B	B
Energie-efficiëntie van waterverwarming	η_{wh}	%	39	39	39
jaarlijks elektriciteitsverbruik	AEC	kWh	1304	1312	1306
jaarlijks brandstofverbruik	AFC	GJ	-	-	-
Andere capaciteitsprofielen			-	-	-
Energie-efficiëntie van waterverwarming (andere capaciteitsprofielen)	η_{wh}	%	-	-	-
Jaarlijks elektriciteitsverbruik (andere capaciteitsprofielen, gemiddelde klimaatomstandigheden)	AEC	kWh	-	-	-
Jaarlijks brandstofverbruik (andere capaciteitsprofielen)	AFC	GJ	-	-	-
Instelling van de temperatuurregelaar (uitleveringstoestand)	T_{set}	°C	75	75	75
Geluidsvermogensniveau, binnen	L_{WA}	dB	15	15	15
Specificatie van de mogelijkheid tot gebruik buiten de piektijden			nee	nee	nee
Bij montage, installatie of onderhoud (indien van toepassing) te nemen bijzondere maatregelen:			zie documenten die met het product zijn meegeleverd		
Intelligente regeling			Beschikbaar. De informatie over de energierendement van de warmwatervoorziening en het jaarlijkse elektriciteits- en brandstofverbruik geldt alleen bij ingeschakelde intelligente regeling.		
Dagelijks elektriciteitsverbruik (gemiddelde klimaatomstandigheden)	Q_{elec}	kWh	7,362	7,614	7,637

Productkenmerken	Symbol	Eenheid	77365073 16	77365073 17	77365074 49
Dagelijks brandstofverbruik	Q_{fuel}	kWh	-	-	-
Stikstofoxidenemissie (alleen voor gas of olie)	NO_x	mg/kWh	-	-	-
Wekelijks brandstofverbruik met intelligente regeling	$Q_{fuel, week, smart}$	kWh	-	-	-
Wekelijks elektriciteitsverbruik met intelligente regeling	$Q_{elec, week, smart}$	kWh	30,063	28,458	31,107
Wekelijks brandstofverbruik zonder intelligente regeling	$Q_{fuel, week}$	kWh	-	-	-
Wekelijks elektriciteitsverbruik zonder intelligente regeling	$Q_{elec, week}$	kWh	37,097	36,023	39,754
Opslagvolume	V	l	65	74	93
Mengwater bij 40 °C	V_{40}	l	114	135	174

Tabel 11 Productkenmerken voor energieverbruik

9.3 Stroomkring



0010052992-001

Afb. 17 Aansluitschema

- [1] Bedieningspaneel
- [2] Temperatuursensor
- [3] Voedingsspanningskabel
- [4] Temperatuur- en veiligheidsthermostaat
- [5] Verwarmingselement

10 Milieubescherming en recyclage

Milieubescherming is een ondernemingsprincipe van de Bosch-groep.

Kwaliteit van de producten, rendement en milieubescherming zijn even belangrijke doelen voor ons. Wetten en voorschriften op het gebied van de milieubescherming worden strikt gerespecteerd.

Ter bescherming van het milieu gebruiken wij, rekening houdend met bedrijfseconomische gezichtspunten, de best mogelijke techniek en materialen.

Verpakking

Voor wat de verpakking betreft nemen wij deel aan de nationale verwerkingssystemen, die een optimale recycling waarborgen. Alle gebruikte verpakkingsmaterialen zijn milieuvriendelijk en kunnen worden hergebruikt.

Oud apparaat

Oude toestellen bevatten materialen, die hergebruikt kunnen worden.

De modules kunnen gemakkelijk worden gescheiden. Kunststoffen zijn gemarkeerd. Daardoor kunnen de verschillende componenten worden gesorteerd en voor recycling of afvalverwerking worden afgegeven.

Afgedankte elektrische en elektronische apparatuur



Dit symbool betekent, dat het product niet samen met ander afval mag worden afgevoerd, maar voor behandeling, inzameling, recycling en afvoeren naar de daarvoor bedoelde verzamelplaatsen moet worden gebracht.

Dit symbool geldt voor landen met voorschriften op het gebied van verschromen van elektronica, bijv. de "Europese richtlijn 2012/19/EG betreffende oude elektrische en elektronische apparaten". In deze voorschriften is het kader vastgelegd voor de inlevering en recycling van oude elektronische apparaten in de afzonderlijke landen.

Aangezien elektronische toestellen gevaarlijke stoffen kunnen bevatten, moeten deze op verantwoorde wijze worden gerecycled om mogelijke milieuschade en gevaren voor de menselijke gezondheid tot een minimum te beperken. Bovendien draagt het recyclen van elektronisch schroot bij aan het behoud van natuurlijke hulpbronnen.

Voor meer informatie over het milieuvriendelijke afvoeren van afgedankte elektrische en elektronische apparatuur kunt u contact opnemen met de plaatselijke autoriteiten, uw afvalverwerkingsbedrijf of de verkoper bij wie u het product hebt gekocht.

Meer informatie vindt u hier:

www.bosch-homecomfortgroup.com/en/company/legal-tips/weee/

11 Aanwijzing inzake gegevenbescherming



Wij, **Bosch Thermotechnology n.v./s.a., Zandvoortstraat 47, 2800 Mechelen, België**, verwerken product- en installatie-informatie, technische - en aansluitgegevens, communicatiegegevens, productregistraties en historische klantgegevens om productfunctionaliteit te realiseren (art. 6 (1) subpar. 1 (b) AVG) om aan onze plicht tot producttoezicht te voldoen en om redenen van productveiligheid en beveiliging (art. 6 (1) subpar. 1 (f) AVG), vanwege onze rechten met betrekking tot garantie- en productregistratievragen (art. 6 (1) subpar. 1 (f) AVG), voor het analyseren van de distributie van onze producten en om te voorzien in geïndividualiseerde informatie en aanbiedingen gerelateerd aan het product (art. 6 (1) subpar. 1 (f) AVG). Om diensten te verlenen zoals verkoop- en marketing, contractmanagement, betalingsverwerking, ontwikkeling, data hosting en telefonische diensten kunnen wij gegevens ter beschikking stellen en overdragen aan externe dienstverleners en/of bedrijven gelieerd aan Bosch. In bepaalde gevallen, maar alleen indien een passende gegevensbeveiliging is gewaarborgd, kunnen persoonsgegevens worden overgedragen aan ontvangers buiten de Europese Economische Ruimte (EER). Meer informatie is op aanvraag beschikbaar. U kunt contact opnemen met onze Data Protection Officer onder: Data Protection Officer, Information Security and Privacy (C/ISP), Robert Bosch GmbH, Postfach 30 02 20, 70442 Stuttgart, DUITSLAND.

U heeft te allen tijde het recht om bezwaar te maken tegen de verwerking van uw persoonsgegevens conform art. 6 (1) subpar. 1 (f) AVG om redenen met betrekking tot uw specifieke situatie of voor direct marketing-doeleinden. Neem voor het uitoefenen van uw recht contact met ons op via **privacy.tt-be@bosch.com**. Voor meer informatie, scan de QR-code.

Inhoudsopgave

1 Toelichting bij de symbolen en veiligheidsinstructies	76
1.1 Toelichting op de symbolen	76
1.2 Algemene veiligheidsinstructies	76
2 Normen, voorschriften en richtlijnen	77
3 Gegevens betreffende het toestel	78
3.1 Conformiteitsverklaring	78
3.2 Gebruik volgens de bepalingen van de geldende richtlijnen	78
3.3 Beschrijving van de boiler	78
3.4 Meegeleverde onderdelen	78
3.5 Afmetingen	79
3.6 Toestelontwerp	80
3.7 Transport en opslag	80
4 Gebruiksaanwijzing	81
4.1 Bedieningspaneel	81
4.2 Voor de inbedrijfname van het toestel	81
4.3 Toestel aan/uit schakelen	81
4.4 Werkwijze	81
4.4.1 SMART-bedrijfsmodus	81
4.4.2 Bedrijfsmodus ECO	82
4.4.3 Modus handmatig bedrijf	82
4.4.4 PROGRAMMEER-bedrijfsmodus	82
4.5 BOOST-functie	83
4.6 Verwarmingsindicator	83
4.7 Vergrendelen van het bedieningspaneel	84
4.8 Activeren overstortventiel	84
4.9 Aftappen van het toestel	84
4.10 Reset het toestel	84
4.11 Reiniging van de mantel van het toestel	84
4.12 Storingscodes op het display	84
4.13 Functie thermische desinfectie	85
4.14 Aftappen van het toestel na een lange periode van inactiviteit (langer dan 3 maanden)	85
5 Installatie (alleen voor erkende vaklui)	85
5.1 Belangrijke opmerkingen	85
5.2 Opstellingslocatie kiezen	86
5.3 Installatie van het toestel	86
5.3.1 Verticale montage	87
5.3.2 Horizontale montage	87
5.4 Horizontale montage	87
5.5 Wateraansluiting	88
5.6 Overstroomventiel	89
6 Elektrische aansluiting (alleen voor gespecialiseerde en gekwalificeerde technici)	89
6.1 Netkabel aansluiten	90
6.2 Vervangen elektrische voedingskabel	90
7 Onderhoud (alleen voor erkende vaklui)	90
7.1 Informatie voor gebruikers	90
7.1.1 Reiniging	90
7.1.2 Overstortventiel controleren	90
7.1.3 Onderhoud en herstelling	90
7.2 Periodieke onderhoudswerkzaamheden	90
7.2.1 Werkingscontrole	90
7.2.2 Overstroomventiel	90
7.3 Beschermanode	91
7.4 Veiligheidsthermostaat	91
7.5 Binnenkant van de tank	92
7.6 Herstarten na onderhoud	92
8 Problemen	93
9 Technische gegevens	94
9.1 Technische gegevens	94
9.2 Productkenmerken voor energieverbruik	95
9.3 Elektrisch schema	97
10 Milieubescherming en afvalverwerking	98
11 Informatie inzake gegevensbescherming	98

1 Toelichting bij de symbolen en veiligheidsinstructies

1.1 Toelichting op de symbolen

Waarschuwingen

Bij waarschuwingen geven signaalwoorden de soort en de ernst van de gevolgen aan indien de maatregelen ter voorkoming van het gevaar niet worden opgevolgd.

De volgende signaalwoorden zijn vastgelegd en kunnen in dit document worden gebruikt:



GEVAAR

GEVAAR betekent dat ernstig tot levensgevaarlijk lichamelijk letsel zal ontstaan.



WAARSCHUWING

WAARSCHUWING betekent dat zwaar tot levensgevaarlijk lichamelijk letsel kan ontstaan.



VOORZICHTIG

VOORZICHTIG betekent, dat licht tot middelzwaar lichamelijk letsel kan ontstaan.

OPMERKING

OPMERKING betekent dat materiële schade kan ontstaan.

Belangrijke informatie



Belangrijke informatie, zonder gevaar voor mens of materialen, wordt met het getoonde info-symbool gemarkeerd.

1.2 Algemene veiligheidsinstructies

Algemene beschrijving

Deze installatie-instructie is bedoeld voor de gebruiker van het toestel en erkende installateurs van gas- en waterinstallaties, centrale verwarming en elektroinstallateurs.

- ▶ Lees de installatie-instructies (toestel, regelaar enzovoort) voor gebruik en bewaar deze zorgvuldig.
- ▶ Lees de installatie-instructies (toestel enz.) voordat u begint met de installatie.
- ▶ Houd de veiligheids- en waarschuwingeninstructies in acht.

- ▶ Neem de geldende nationale en regionale voorschriften, technische regels en richtlijnen in acht.
- ▶ Documenteer uitgevoerde werkzaamheden.

Gebruik volgens de bepalingen van de geldende richtlijnen

Het toestel is ontwikkeld voor het verwarmen en bewaren van drinkwater. Volg alle landspecifieke richtlijnen, regelgeving en normen voor drinkwater op.

Het toestel mag alleen worden geïnstalleerd in sanitaire installaties met een gesloten circuit

Elk ander gebruik wordt aangemerkt als niet correct. Mogelijke schade die ontstaat door verkeerd gebruik kan niet worden verhaald op de fabrikant.

Montage

- ▶ Het inbouw mag uitsluitend worden uitgevoerd door een erkend vakman.
- ▶ De elektrotechnische installatie omvat het aarden en de bovenstroomse aansluiting van het toestel, een omnipoaire uitschakelaar (aan-uitschakelaar of zekering) en een 30 mA verschilbeveiliging conform met de geldende lokale installatienormen.
- ▶ Indien van toepassing moet worden voldaan aan IEC 60364-7-701 bij het installeren van het toestel en/of elektrische toebehoren.
- ▶ Het toestel moet in een vorstvrije ruimte worden opgesteld.
- ▶ Het toestel is ontworpen voor gebruik op een hoogte van maximaal 3000 meter boven NAP.
- ▶ Voor het uitvoeren van de elektrische aansluitingen, moeten de hydraulische aansluitingen worden uitgevoerd en vervolgens moet u de dichtheid controleren.
- ▶ Sluit het toestel tijdens de installatie niet aan op de voedingsspanning.

Elektrotechnische werkzaamheden

Elektrotechnische werkzaamheden mogen alleen door elektro-technici worden uitgevoerd.

Voor aanvang van de elektrotechnische werkzaamheden:

- ▶ Schakel de netspanning over alle polen spanningsloos en zorg ervoor dat deze niet per ongeluk opnieuw kan worden ingeschakeld.
- ▶ Controleer de spanningsloosheid.
- ▶ Alvorens onder spanning staande onderdelen aan te raken: wacht ten minste vijf minuten om de condensatoren te ontladen.
- ▶ Houd de aansluitschema's van de overige installatiedelen ook aan.

Module, ombouw

- ▶ De montage van het toestel, en veranderingen van de installatie daarvan, mogen alleen worden uitgevoerd door een erkend installateur.
- ▶ Blokkeer nooit de ontluuchtingsbuis van het overstortventiel.
- ▶ Installeer de afvoerleiding van het overstortventiel op een vorstvrije plaats, onder continu afschot en open naar de atmosfeer.
- ▶ Tijdens het verwarmen kan water ontsnappen uit de afvoer van het overstortventiel.

Onderhoud

- ▶ Onderhoud mag uitsluitend worden uitgevoerd door een erkend installateur.
- ▶ Koppel het toestel los van de stroom alvorens onderhoudswerkzaamheden uit te voeren.
- ▶ De gebruiker is verantwoordelijk voor de veiligheid en milieuvriendelijkheid van de montage en/of het onderhoud.
- ▶ Er mogen uitsluitend originele reserveonderdelen worden gebruikt.
- ▶ Wanneer de voedingskabel is beschadigd, kan deze alleen worden vervangen door de fabrikant, de after-service van de fabrikant of door professionals die zijn gekwalificeerd om gevaarlijke situaties te voorkomen.

Inspectie, reiniging en onderhoud

Voor een veilige en milieuvriendelijke werking moeten ten minste om de 12 maanden onderhoud en reiniging worden uitgevoerd conform hoofdstuk 7.

De gebruiker is verantwoordelijk voor de veiligheid en de milieuvriendelijke werking van de cv-installatie.

Als inspectie, reiniging en onderhoud niet of niet toereikend worden uitgevoerd, kan dit leiden tot letsel, mogelijk zelfs met de dood tot gevolg, en materiële schade.

Wij adviseren een contract voor jaarlijkse inspectie en behoefteafhankelijk onderhoud af te sluiten bij een gespecialiseerd en erkend bedrijf.

De werkzaamheden mogen uitsluitend worden uitgevoerd door een gespecialiseerd en erkend bedrijf dat na het uitvoeren van alle werkzaamheden onmiddellijk alle waargenomen storingen verhelpt.

Overdracht aan de eigenaar

Leg de eigenaar bij de overdracht de bediening en bedrijfsvoorwaarden van de cv-installatie uit.

- ▶ Leg de bediening uit – ga daarbij in het bijzonder in op alle veiligheidsrelevante handelingen.

- ▶ Wijs met name op de volgende punten:
 - Ombouw of reparatie mogen alleen door een erkend installateur worden uitgevoerd.
 - Voor het veilig en milieuvriendelijk gebruik is minimaal een jaarlijkse inspectie en een behoefte-afhankelijke reiniging en onderhoud nodig.
 - De warmteproducent mag alleen worden gebruikt wanneer de toestelmantel gemonteerd en gesloten is.
- ▶ Wijs op de mogelijke gevolgen (persoonlijk letsel tot levensgevaar of materiële schade) van een ontbrekende of onjuiste inspectie, reiniging en onderhoud.
- ▶ Geef de installatie- en bedieningsinstructies aan de eigenaar in bewaring.

Veiligheid van huishoudelijke en soortgelijke elektrische toestellen

Ter voorkoming van gevaar door elektrische toestellen gelden conform EN 60335-2-21 de volgende instructies:

“Dit toestel kan door kinderen vanaf 3 jaar en ouder en door personen met verminderde fysieke, sensorische of mentale capaciteiten of gebrek aan ervaring en kennis worden gebruikt, wanneer deze onder toezicht staan of voor wat betreft het veilig gebruik van het toestel zijn geïnstrueerd en de daaruit resulterende gevaren begrijpen. Kinderen mogen niet met het toestel spelen. Reiniging en onderhoud door de gebruiker mag niet door kinderen worden uitgevoerd zonder toezicht.”

“Kinderen in de leeftijd van 3 tot 8 jaar mogen uitsluitend de kraan bedienen die is aangesloten op het toestel.”

“Wanneer de stroomkabel is beschadigd, moet deze door de fabrikant of zijn servicedienst of een gekwalificeerde persoon worden vervangen, om risico's te vermijden.”

2 Normen, voorschriften en richtlijnen

Houd u bij de installatie en het gebruik aan de volgende voorschriften en normen:

- Bepalingen betreffende de elektrische installatie en de aansluiting op het elektrische net
- Bepalingen betreffende de elektrische installatie en de aansluiting op het digitale en draadloze net
- Nationale normen en voorschriften

3 Gegevens betreffende het toestel

3.1 Conformiteitsverklaring

Dit product voldoet qua constructie en werking aan de Europese en nationale vereisten.

CE Met de CE-markering wordt de conformiteit van het product met alle toepasbare EU-voorschriften bevestigd, welke samenhangen met het aanbrengen van deze markering.

De volledige tekst van de conformiteitsverklaring is via internet beschikbaar: www.nefit-bosch.nl.

3.2 Gebruik volgens de bepalingen van de geldende richtlijnen

Het toestel is ontwikkeld voor het verwarmen en bewaren van drinkwater. Volg alle landspecifieke richtlijnen, regelgeving en normen voor drinkwater op.

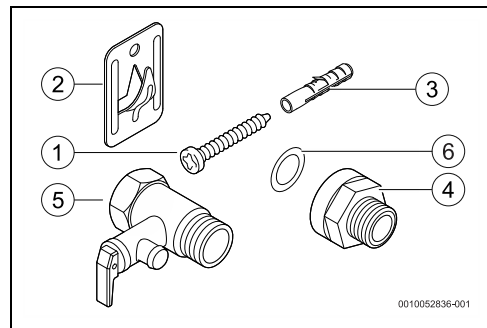
Het toestel mag alleen worden geïnstalleerd in sanitaire installaties met een gesloten circuit

Elk ander gebruik wordt aangemerkt als niet correct. Mogelijke schade die ontstaat door verkeerd gebruik kan niet worden verhaald op de fabrikant.

3.3 Beschrijving van de boiler

- Met emaille beklede stalen opslagtank die voldoet aan Europese normen.
- Bestand tegen hoge drukken.
- Buitenmateriaal: staalplaat en kunststof.
- Eenvoudige bediening.
- CFC-vrije polyurethaan isolatielaag.
- Galvanische magnesiumanode.

3.4 Meegeleverde onderdelen

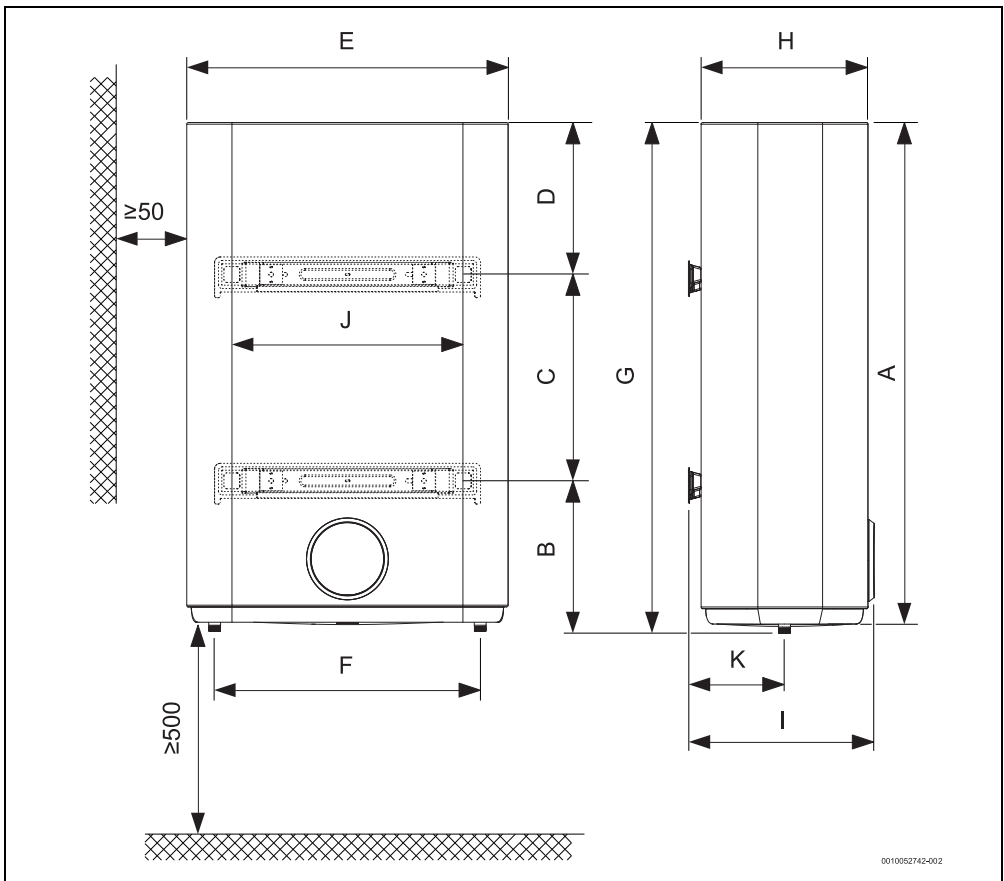


Afb. 1 Meegeleverde onderdelen

- [1] Schroeven (2x)
- [2] Bevestigingsplaten (2x)
- [3] Pluggen (2x)
- [4] Galvanische isolatie (2x)
- [5] Veiligheidsventiel (0,8 MPa/8 bar)¹⁾
- [6] Sluiteringen (2x)

1) advies is om dit ventiel te vervangen door een inlaatcombinatie zoals getoond in afbeelding 15.

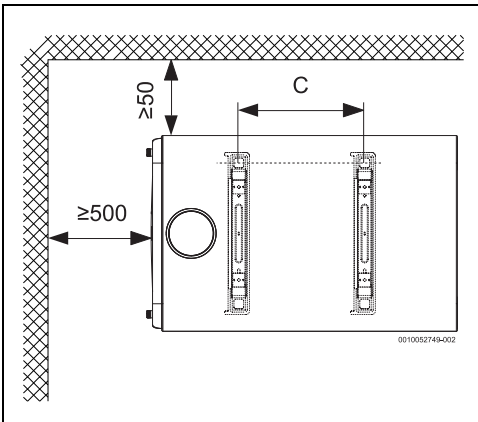
3.5 Afmetingen



Afb. 2 Afmetingen in mm (wandmontage, verticale installatie)

Toestel	A	B	C	D	E	F	G	H	I	J	K
...30...	572	166	302	104	469	380	588,5	244	278	400	122
...50...	858	166	470	222	469	380	874,5	244	278	400	122
...70...	1.008	166	620	222	469	380	1.024,5	244	278	400	122
...80...	770	250	365	222	569	470	786,5	294	316,5	400	147
...100...	885	250	365	270	569	470	901,5	294	316,5	400	147
...120...	1.070	250	550	270	569	470	1.086,5	294	316,5	400	147

Tabel 1

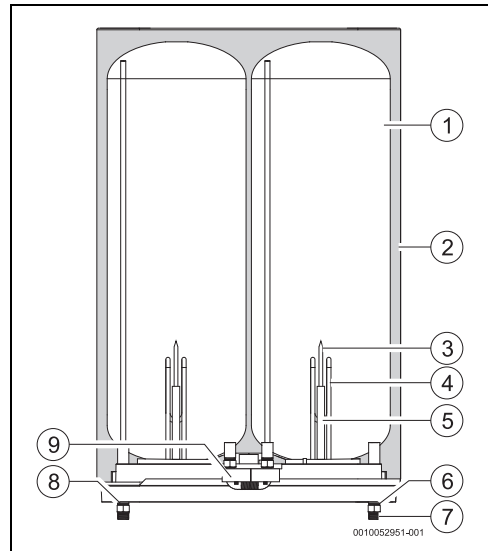


Afb. 3 Afmetingen in mm (wandmontage, horizontale installatie)

Toestel	C
...30...	302
...50...	470
...70...	620
...80...	365
...100...	365
...120...	550

Tabel 2

3.6 Toestelontwerp



Afb. 4 Toestelcomponenten

- [1] boiler
- [2] CFC-vrije polyurethaan isolatielaag
- [3] Sensoropening
- [4] Verwarmingselement
- [5] Magnesiumanode
- [6] Galvanische scheiderv
- [7] Koudwaterinlaat 1/2 buitendraad
- [8] Wateruitlaat 1/2 buitendraad
- [9] Veiligheidsthermostaten

3.7 Transport en opslag

Het toestel moet worden getransporteerd en opgeslagen op een droge, vorstvrije locatie.

Laat bij hantering,

- ▶ het toestel niet vallen.
- ▶ Het toestel moet in de originele verpakking worden getransporteerd; voor het transport moet een geschikt transportmiddel worden gebruikt.
- ▶ Het toestel mag uitsluitend op de installatieplaats uit de originele verpakking worden gehaald.

4 Gebruiksaanwijzing



Het toestel heeft een digitaal display dat alle functies toont.



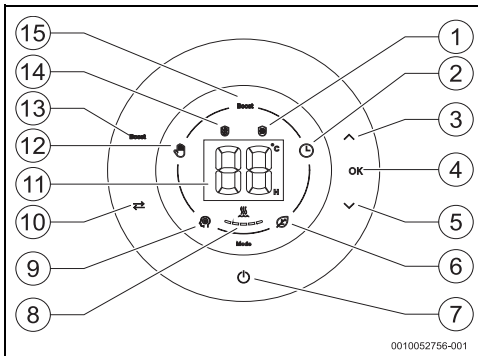
Na 3 minuten zonder activiteit, schakelt het toestel in de slaapstand. In deze modus blijft het toestel in normaal bedrijf, maar de actieve lampen worden in intensiteit verminderd.

Om deze modus te verlaten:

- ▶ Druk op een willekeurige knop

Wacht bij het eerste gebruik, tot het toestel de gewenste watertemperatuur heeft bereikt.

4.1 Bedieningspaneel



Afb. 5 Bedieningspaneel

- [1] Antivriesfunctie
- [2] "Programmeer"-modus
- [3] Pijltoets omhoog
- [4] Bevestigingstoets
- [5] Pijltoets omlaag
- [6] "Eco"-modus
- [7] AAN/UIT-toets
- [8] Toestelverwarming
- [9] "Smart"-modus
- [10] Toets voor selectie modus
- [11] Displaybediening
- [12] "Handmatige"-modus
- [13] Toets activeer/deactiveer "Boost"-functie
- [14] Anti-legionellafunctie
- [15] Functie "Boost"

4.2 Voor de inbedrijfname van het toestel



VOORZICHTIG

Risico van schade aan het toestel!

- ▶ De eerste inbedrijfstelling van het toestel moet worden uitgevoerd door een gespecialiseerde en erkende technicus die tevens de klant voorziet van alle informatie die nodig is voor een correct gebruik.


OPMERKING

Risico van schade aan het toestel!


- ▶ Schakel het toestel alleen in wanneer de tank gevuld is met water. Hierdoor zou het verwarmingselement kunnen beschadigen.

4.3 Toestel aan/uit schakelen

Inschakelen




- ▶ Sluit het toestel aan op een geaarde contactdoos.
- ▶ Druk op .

Uitschakelen


- ▶ Druk op .

4.4 Werkwijze

Er kunnen 4 bedrijfsmodi voor het toestel worden gekozen:

- "Handmatige"-modus 
- "Smart"-modus  (fabrieksinstelling)
- "ECO"-modus
- "Programmeer"-modus 

Selecteren bedrijfsmodus

- ▶ Druk op  tot het symbool met de gewenste modus is geactiveerd.
- ▶ Druk op **OK**
De bedrijfsmodus is geselecteerd.

4.4.1 SMART-bedrijfsmodus


In de SMART-bedrijfsmodus werkt het toestel volautomatisch. Het toestel bewaakt continu het gedrag voor wat betreft het warmwaterverbruik en na een minimale leerperiode van één week wordt automatisch de warmwaterproductie bijgesteld conform de registraties van de voorgaande week.

Voor deze bedrijfsmodus moet uw wekelijkse warmwaterverbruik redelijk constant zijn, omdat het is gebaseerd op het leren in een bepaalde week aan de hand waarvan het toestel de hoeveelheid warm water voor de volgende week bepaald.

Wanneer dit niet het geval is, kan er een comfortprobleem optreden en wel gebrek aan warm water. In dat geval verdient het aanbeveling een andere bedrijfsmodus te gebruiken.

Een minimale beschikbaarheid van warm water is gegarandeerd.



Gedurende de eerste leerperiode (eerste week) wordt de watertemperatuur ingesteld op 75 °C, na deze periode wordt, voor de optimalisatie, de watertemperatuur gedurende de dag gevarieerd afhankelijk van hetgeen geleerd is. Druk op  in geval van een onderbreking van de voedingspanning, of ontkoppeling van het toestel van de voedingspanning: een nieuwe leerperiode zal worden gestart.



Wanneer de bedrijfsmodus tijdens de eerste 7 leerdagen wordt veranderd, worden de opgeslagen gegevens gewist en moet een nieuwe cyclus worden gestart. Wanneer de bedrijfsmodus na de 7-daagse periode wordt veranderd, blijven de gegevens behouden.

4.4.2 Bedrijfsmodus ECO

In de bedrijfsmodus ECO houdt het toestel het totale watervolume op een temperatuur van 55 °C.

4.4.3 Modus handmatig bedrijf

In de bedrijfsmodus MANUAL houdt het toestel het totale watervolume op een bepaalde temperatuur afhankelijk van het ingestelde niveau.

Instellen van de warmwatertemperatuur



De wateruitlaattemperatuur kan worden ingesteld tussen 30 en 75 °C.



Het inregelen van de temperatuur op de minimaal benodigde waarde vermindert het energie- en waterverbruik en de kans op kalkafzettingen.



VOORZICHTIG



Gevaar voor verbranding!

Gevaar voor letsel door hete vloeistoffen voor kinderen of ouderen.

- ▶ Controleer de watertemperatuur altijd met de hand. De temperatuurindicatie op het display is een benadering. Onder bepaalde omstandigheden en gedurende korte periodes kan de watertemperatuur hoger worden dan 75 °C. De warmwateruitlaatleiding kan ook zo warm worden, met risico van brandwonden in geval van contact.

Temperatuur	Tijdsduur waarbij brandwonden ontstaan	
	Ouderen/kinderen jonger dan 5 jaar	Volwassenen
50 °C	2,5 minuten	Meer dan 5 minuten
52 °C	Minder dan 1 minuut	1,5 tot 2 minuten
55 °C	Circa 15 seconden	Circa 30 seconden
57 °C	Circa 5 seconden	Circa 10 seconden
60 °C	Circa 2,5 seconden	Minder dan 5 seconden
62 °C	Circa 1,5 seconden	Minder dan 3 seconden
65 °C	Circa 1 seconde	Circa 1,5 seconden
68 °C	Minder dan 1 seconde	Circa 1 seconde

Tabel 3

- ▶ Druk de  of  in, tot de gewenste waarde bereikt is.
- ▶ Druk op **OK**. De gekozen waarden knippert ter bevestiging. Na de bevestiging, toont het display de actuele temperatuur van het water in de tank.

4.4.4 PROGRAMMEER-bedrijfsmodus

In deze bedrijfsmodus, waarborgt het toestel dat het water de gewenste temperatuur heeft gedurende de gewenste periode. Stel tijdperiodes in die zich per 24 uur herhalen.








Instellen temperatuur en tijdsperiode



Tot 5 temperatuurwaarden kunnen worden ingesteld voor 5 verschillende tijdsperiodes.

De gebruiker kan echter slechts één of een paar tijdsperiodes instellen.

Opmerking: het toestel heeft geen real-time klok. De ingevoerde tijden zijn altijd gerelateerd aan de tijd van het programmeermoment.

- ▶ Druk op  tot PROGRAMMEER modus  actief is.
- ▶ Druk op **OK**.
Display met tijdsperiode en indicatie "H".
- ▶ Druk op  of  tot het display de gewenste tijdsperiode aangeeft.
- ▶ Druk op **OK**.
Display met temperatuurindicatie en " °C".
- ▶ Druk op  of  tot het display de gewenste temperatuur aangeeft.
- ▶ Druk op **OK**.
De eerste tijdsperiode is ingesteld.
Weergave van actuele temperatuur in de tank en .



Nu kunt u de tweede tijdsperiode instellen, op dezelfde manier als de eerste tijdsperiode is ingesteld, of u kunt ervoor kiezen het hierbij te laten.

Een minimale beschikbaarheid van warm water is buiten de ingestelde tijdsperiodes niet gewaarborgd.



Gedurende het programmeren van de 5 tijdsperiodes, toont de verwarmingsindicator de positie die wordt geprogrammeerd.

Bijv.: bij het programmeren van de tweede periode, knippert de tweede balk en de rest zijn constant.

Voorbeeld: instellen van de tijd "02H" en de temperatuur "55 °C", betekent dat na 2 uur van de actuele tijdsperiode het water in de tank zal zijn opgewarmd naar 55 °C.

Opslaan van de ingestelde tijdsperiodes

Wanneer u alle gewenste tijdsperiodes heeft ingesteld:

- ▶ Druk gedurende 3 seconden op **OK**.
- of-
- ▶ Raak gedurende ± 10 seconden geen toets aan.
De tijdsperiodes worden opgeslagen.

Bedieningsmodus PROGRAMMEREN actief, herhaal de cyclus elke 24 uur.

Wanneer u geen programmering heeft uitgevoerd, keert het toestel na 10 seconden terug naar de voorgaande modus.



Wanneer de eerder ingevoerde instellingen wilt wissen en nieuwe instellingen wilt uitvoeren, moet u het toestel loskoppelen van de stroomvoorziening en daarna weer aansluiten.

4.5 BOOST-functie

In de BOOST functie verwarmt het toestel het water tot deze de maximale temperatuur bereikt (zie tabel 9).








Met deze functie kan aan een specifieke behoefte voor een groter volume warm water worden voldaan. De functie blijft 1 uur actief. Na deze periode keert het toestel terug naar de voorgaande bedrijfsmodus.

4.6 Verwarmingsindicator

Het symbool boven de segmenten geeft de bedrijfstoestand van de elektrische weerstand aan: wanneer deze is ingeschakeld, is het symbool actief.

Wanneer één van de segmenten van de temperatuurindicatie knippert, betekent dit dat de elektrische weerstand in bedrijf is.

De indicator heeft 5 segmenten, wanneer één van de segmenten permanent brandt, betekent dit dat de watertemperatuur "X%" van de ingestelde waarde heeft bereikt.

Indicator	% temperatuur van de ingestelde waarde bereikt
	20
	40
	60
	80
	100

Tabel 4

4.13 Functie thermische desinfectie



WAARSCHUWING

Gevaar voor brandwonden!


Tijdens de thermische desinfectie bereikt het water temperaturen die hoger zijn dan de ingestelde temperatuur.

- ▶ Draai de warmwaterkraan open en controleer voorzichtig de temperatuur met de hand.




WAARSCHUWING

Gevaar voor brandwonden!

Na het bereiken van de desinfectietemperatuur, kan het water een aantal uren warmer blijven dan de ingestelde temperatuur. Gedurende deze periode zal de  weergave knipperen.

Dit toestel is voorzien van een automatische desinfectiefunctie.

Wanneer het thermische desinfectieproces actief is, is de  weergave actief op het bedieningspaneel. (→afb. 5, [14]).

Deze functie is beschikbaar wanneer het toestel is aangesloten op de voedingsspanning.

Wanneer het toestel correct is geïnstalleerd en werkt en onafhankelijk van de ingestelde bedrijfsmodus, wordt watertemperatuur continu bewaakt. Wanneer er een stroomstoring of -onderbreking is of er gevaarlijke omstandigheden worden gedetecteerd die bacteriegroei kunnen bevorderen, wordt het water automatisch verwarmd tot 65 °C.




De functie thermische desinfectie vermindert het risico van het ontwikkelen van legionellabacteriën door het water in het toestel tot 65 °C te verwarmen voor de duur van 1 uur.

Na deze periode keert het toestel terug naar de daarvoor ingestelde bedrijfsmodus.

U kunt de thermische desinfectiecyclus annuleren. Daarvoor:

- ▶ Druk twee keer op **BOOST**.

-of-

- ▶ Druk twee keer op .

4.14 Aftappen van het toestel na een lange periode van inactiviteit (langer dan 3 maanden)



Het water in het toestel moet worden verversd na een langere periode van inactiviteit (langer dan 3 maanden).

- ▶ Ontkoppel het toestel van de voedingsspanning.
- ▶ Maak het toestel volledig leeg (→ hoofdstuk 4.9).
- ▶ Vul het toestel tot het water uit alle warmwaterkranen komt.
- ▶ Sluit de warmwaterkranen.
- ▶ Sluit het toestel aan op de voedingsspanning.

5 Installatie (alleen voor erkende vaklui)

5.1 Belangrijke opmerkingen



De installatie, elektrische aansluiting en de eerste inbedrijfstelling zijn handelingen die alleen mogen worden uitgevoerd door gespecialiseerde en gekwalificeerde technici.



Houd voor een correcte installatie en het bedrijf van het toestel alle geldende nationale en regionale voorschriften, technische regels en richtlijnen aan.



VOORZICHTIG

Risico voor materiële schade!

Risico van onherstelbare schade aan het toestel.

- ▶ Haal het toestel pas uit de verpakking wanneer het zich op de plek van montage bevindt.
- ▶ Laat het toestel nooit rusten op de wateraansluitingen.
- ▶ Behandel het toestel voorzichtig.
- ▶ Indien van toepassing, moet de installatie van het toestel en/of de elektrische accessoires voldoen aan de norm IEC 60364-7-701.



VOORZICHTIG

Risico voor materiële schade!

Risico voor schade aan verwarmingselementen.

- ▶ Sluit eerst het water aan en vul het toestel.
- ▶ Sluit vervolgens het toestel aan op een contactdoos met aardaansluiting.

Waterkwaliteit

Het toestel is bedoeld voor de warmwatervoorziening voor huishoudelijk gebruik overeenkomstig de geldende voorschriften. Gebruik van een waterbehandelingssysteem wordt geadviseerd in gebieden met hogere waterhardheid. Om het gevaar

voor verkalking van het hydrauliekcircuit te beperken, moeten de drinkwaterparameters binnen de volgende grenswaarden liggen.

Voorwaarden drinkwater	Eenheden	
Waterhardheid, min.	ppm grain/US gallon °dH	120 7,2 6,7
pH, min. - max.		6,5 - 9,5
Elektrische geleidbaarheid, min. - max.	µS/cm	130 - 1500

Tabel 5 Voorwaarden drinkwater

5.2 Opstellingslocatie kiezen



VOORZICHTIG

Risico van schade aan het toestel!

Risico op schade aan de binnenkant en buitenkant van het toestel.

- ▶ Kies een wand die sterk genoeg is om het toestel te dragen wanneer deze is gevuld.

Installatieplaats

- ▶ Voldoe aan de vigerende richtlijnen.
- ▶ Het toestel mag niet worden geïnstalleerd boven een warmtebron, blootgesteld worden aan de elementen of worden geplaatst in een corrosieve omgeving.
- ▶ Installeer het toestel op een locatie waar de kamertemperatuur niet tot onder 0 °C kan komen.
- ▶ Installeer het toestel alleen op locaties waar goede toegankelijkheid voor onderhoudswerkzaamheden is gewaarborgd.
- ▶ Installeer het toestel niet op locaties met een hoogte van meer dan 3000 m boven zeeniveau.
- ▶ Zorg voor ventilatie van de opstellingsruimte. De temperatuur mag daar niet hoger worden dan 35 °C.
- ▶ Installeer het toestel in de buurt van de meestgebruikte warmwaterkraan, om wachttijden en warmteverliezen te verminderen.
- ▶ Installeer het toestel op een plaats waar de anode kan worden verwijderd en waar het noodzakelijke onderhoud kan worden uitgevoerd.

Veiligheidszone

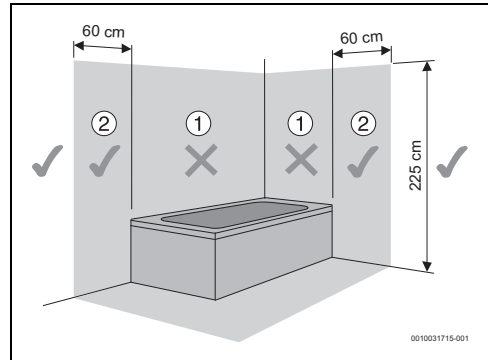
- ▶ Installeer het toestel in de geautoriseerde veiligheidszones.



VOORZICHTIG

Risico door elektrische schok!

- ▶ Sluit het toestel aan op een aansluitpunt met een aardverbinding.



Afb. 7 Veiligheidszone

5.3 Installatie van het toestel



Het is verplicht het toestel op de wand te bevestigen.

Het meegeleverde bevestigingsmateriaal is uitsluitend bedoeld voor gemetselde muren, passend bevestigingsmateriaal moet worden gebruikt voor andere constructies.

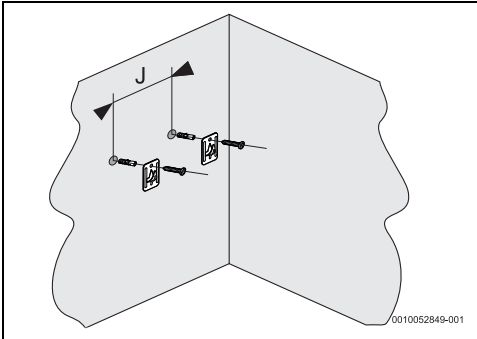
OPMERKING

Risico voor schade!

- ▶ Wanneer u het meegeleverde bevestigingsmateriaal niet gebruikt, gebruik dan bevestigingsplaten en schroeven met een specificatie hoger dan het gewicht van het toestel met volle tank en passend bij het type muur.

5.3.1 Verticale montage

- Bevestigen van montageplaten op de wand

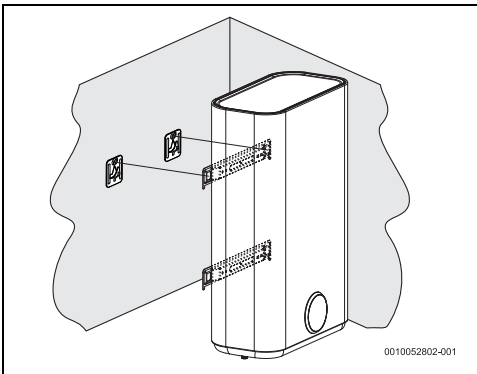


Afb. 8 Montageplaten

Toestel	J
...30...	400
...50...	400
...70...	400
...80...	400
...100...	400
...120...	400

Tabel 6

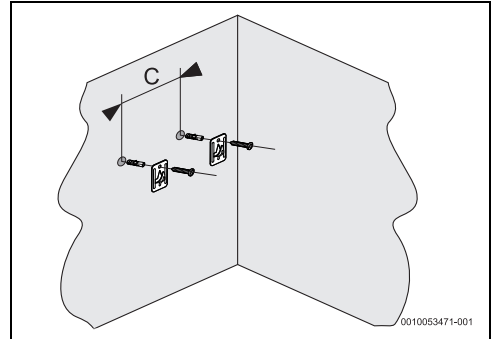
- Hang het toestel aan de montageplaten



Afb. 9 Verticale installatie (wandmontage)

5.3.2 Horizontale montage

- Bevestigen van montageplaten op de wand

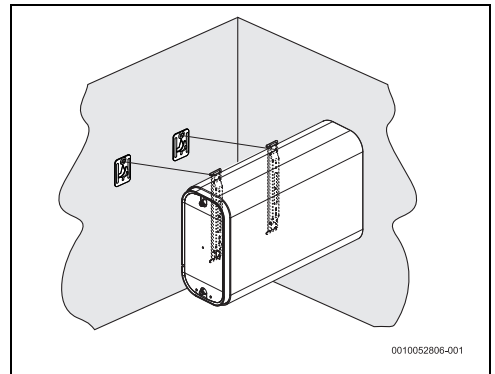


Afb. 10 Montageplaten

Toestel	C
...30...	302
...50...	470
...70...	620
...80...	365
...100...	365
...120...	550

Tabel 7

- Hang het toestel aan de montageplaten



Afb. 11 Horizontale montage (wandmontage)

5.4 Horizontale montage

Wanneer het toestel horizontaal wordt geïnstalleerd, moet uw:

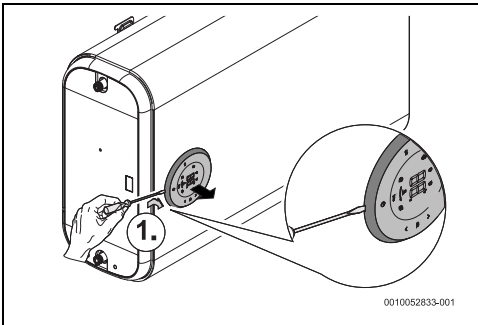
- Waarborgen dat de koudwateraansluiting aan de onderkant van het toestel ligt (wateraansluitingen gepositioneerd aan de linkerkant).
- Roteren van het display

Displayrotatie



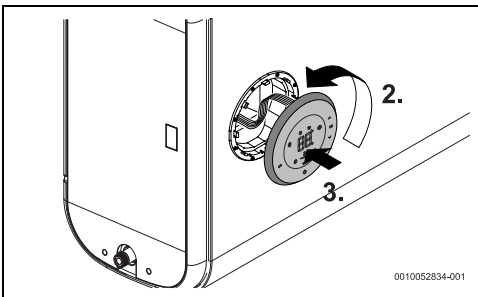
Beschadig bij het losmaken van het display het front niet en beschadig/ontkoppel de verbindingkabel niet.

- ▶ Maak het display los van het toestel met behulp van een schroevendraaier.



Afb. 12 Maak het display los

- ▶ Roteer het display zodat de cijfers horizontaal staan.
- ▶ Bevestig het display weer op het toestel.



Afb. 13 Roteren en plaatsen van het display

5.5 Wateraansluiting

OPMERKING

Risico voor schade!

Risico op corrosieschade aan de aansluitingen van het toestel.

- ▶ Gebruik galvanische scheidingen op de wateraansluitingen. Dit voorkomt elektrische stroom (galvanisch) in het metaal van de hydraulische koppelingen en daardoor potentiële corrosie.

OPMERKING

Risico voor schade!

- ▶ Installeer een filter in de waterinlaat op locaties waar het water vuildeeltjes bevat.
- ▶ Geadviseerd wordt een thermostaatkraan te installeren (afb. 15, [8]) op de uitlaat van het toestel wanneer PEX-buizen worden gebruikt. Deze moet zijn afgestemd op de eigenschappen van het gebruikte materiaal.
- ▶ De gebruikte leidingen moeten zijn gedimensioneerd voor 10 bar (1 MPa) en 100 °C.

OPMERKING

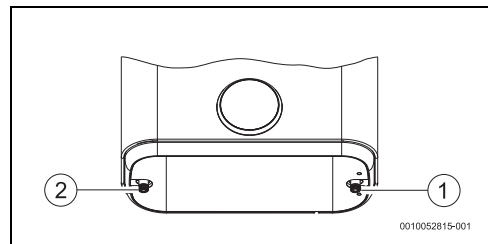
Risico voor schade!

- ▶ Om corrosie, verkleuring en geuren in het water te voorkomen, rekening houden met de informatie in tabel 5 en de drinkwaterverordeningen naast de mogelijke noodzaak tot aanpassen van de installatie op het type water (bijvoorbeeld toevoegen van filtersystemen of veranderen van de aanvoerbron).



Aanbevelingen:

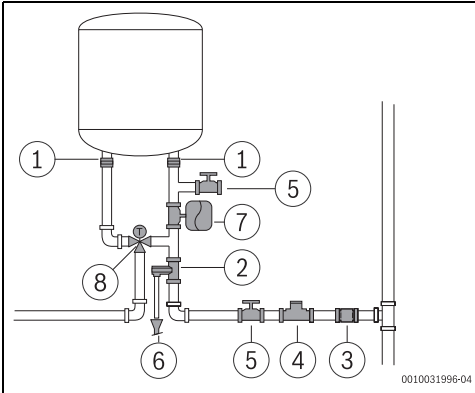
- ▶ Spoel het systeem voor de installatie omdat de aanwezigheid van zandkorrels de doorstroming kan verminderen en, in extreme gevallen, zelfs algehele verstopping kan veroorzaken.
- ▶ Waarborg dat de koudwater- en warmwaterleidingen goed zijn gemarkeerd om verwarring te voorkomen.



Afb. 14

- [1] Koudwateringang (rechts)
- [2] Warmwateruitgang (links)

- ▶ Voor de hydraulische aansluiting van het toestel geschikte aansluitaccessoires gebruiken.



Afb. 15

- [1] Galvanische isolatie
- [2] Overstroomventiel
- [3] Terugslagventiel
- [4] Drukverminderaar
- [5] Afsluiter
- [6] Aftapaansluiting
- [7] Sanitair expansievat
- [8] Thermostaatkraan



Om storingen te voorkomen, die worden veroorzaakt door plotselinge drukveranderingen in het toevoersysteem, dient een terugslagklep in de aanvoerleiding van het toestel geïnstalleerd te worden.

Indien er een kans op bevriezing bestaat:

- ▶ Ontkoppel het toestel van de voedingsspanning.
- ▶ Ontlucht het toestel (→ hoofdstuk 4.9).

-of-

- ▶ Ontkoppel het toestel niet van de elektrische voeding.
- ▶ Schakel het toestel uit door op te drukken.

5.6 Overstroomventiel

- ▶ Installeer een overstortventiel in bij de waterinlaat in het toestel.



WAARSCHUWING

Risico voor schade!

- ▶ Blokkeer nooit de ontluichtingsbuis van het overstortventiel.
- ▶ Installeer nooit accessoires (andere dan getoond in afb. 15) tussen het overstortventiel en de koudwateringang (rechterzijde) van het toestel.



De waterinlaatdruk ligt tussen 1,5 en 3 bar, installatie van een drukreducerder is niet nodig.

Wanneer de waterinlaatdruk boven deze waarden ligt, is het noodzakelijk om:

- ▶ Een drukreducerder te installeren. Het overstortventiel zal aanspreken wanneer de druk in het toestel hoger is dan 3 bar (± 1 bar), en daarvoor moet een afvoer worden voorzien voor dit water.

6 Elektrische aansluiting (alleen voor gespecialiseerde en gekwalificeerde technici)

Algemene informatie



GEVAAR

Risico op elektrische schok!

- ▶ Onderbreek de elektrische voedingsspanning naar het toestel voor alle werkzaamheden.

Alle regelings-, sturings- en veiligheidsvoorzieningen van het toestel worden in de fabriek aangesloten en bedrijfsklaar geleverd.



VOORZICHTIG

Blikseminslag!

- ▶ Het toestel moet in de verdeelkast over een eigen aansluiting beschikken en door een 30 mA lekstroomschakelaar en aardpin zijn beveiligd. In gebieden met regelmatige blikseminslag moet bovendien een overspanningsbeveiliging worden gebruikt.

6.1 Netkabel aansluiten



Voer de elektrische aansluiting uit conform de geldende voorschriften voor elektrische installaties in woongebouwen.

- ▶ Er moet een randaarde aanwezig zijn.
- ▶ Gebruik voor de aansluiting op het elektriciteitsnet een contactdoos met randaarde.

6.2 Vervangen elektrische voedingskabel



Wanneer de netkabel is beschadigd, moet de door een origineel reservedeel worden vervangen.

- ▶ koppel de netkabel los van de contactdoos.
- ▶ Maak de dekselschroeven los.
- ▶ Maak alle aansluitklemmen van de netkabel los.
- ▶ Verwijder de netkabel en vervang deze door een nieuwe.
- ▶ Maak alle verbindingen.
- ▶ Zet de dekselaansluitingen vast.
- ▶ Sluit de netkabel aan op de contactdoos.
- ▶ Controleer de goede werking.

7 Onderhoud (alleen voor erkende vaklui)



Inspectie, onderhoud en reparatie:

- ▶ Alleen gespecialiseerde en erkende vaklui mogen inspectie, het onderhoud en reparaties uitvoeren.
- ▶ Gebruik uitsluitend originele reserveonderdelen van de fabrikant. Voor schade die ontstaat door niet door de fabrikant geleverde reserveonderdelen, kan de fabrikant niet verantwoordelijk worden gesteld.

Advies voor de klant: onderhoudscontroles.

- ▶ Het toestel moet jaarlijks worden onderhouden door een deskundige, geautoriseerde technicus om de prestaties, veiligheid en betrouwbaarheid van het toestel te behouden.

7.1 Informatie voor gebruikers

7.1.1 Reiniging

- ▶ Nooit schurende, bijtende of oplosmiddelhoudende reinigingsmiddelen gebruiken.

- ▶ Gebruik een zachte doek om de buitenkant van het toestel te reinigen.

7.1.2 Overstortventiel controleren

- ▶ Controleer, of tijdens de opwarming water aan de afvoer van het overstortventiel ontsnapt.
- ▶ Blokkeer nooit de ontluuchtingsbuis van het overstortventiel.

7.1.3 Onderhoud en herstelling

- ▶ De eigenaar is verantwoordelijk voor het regelmatig uitvoeren van onderhoud en testen door de technische service-dienst of een erkend installateur.

7.2 Periodieke onderhoudswerkzaamheden



VOORZICHTIG

Risico op persoonlijk letsel of materiële schade!

Alvorens te beginnen met onderhoudswerkzaamheden:

- ▶ Schakel de elektrische voeding uit.
- ▶ Sluit de afsluitkraan van het water.
- ▶ Maak enkel gebruik van originele onderdelen.
- ▶ Bestel reserveonderdelen uit de catalogus van reserveonderdelen voor dit toestel.
- ▶ Vervang bij de onderhoudswerkzaamheden gedemonteerde afdichtingspunten door nieuwe exemplaren.

7.2.1 Werkingscontrole

- ▶ Controleer alle onderdelen op goede werking.



VOORZICHTIG

Risico voor schade!

Risico voor schade aan de emaillelaag.

- ▶ Reinig de emaillelaag binnenzijde van het toestel nooit met ontkalkingsmiddelen. Ter bescherming van de emaillelaag zijn geen extra producten nodig.

7.2.2 Overstroomventiel



Activeer het overstortventiel eenmaal per maand om verkalking van de beveiliging te voorkomen en te waarborgen dat deze niet wordt geblokkeerd.

**WAARSCHUWING****Gevaar voor brandwonden!**

Hoge warmwatertemperatuur.

- ▶ Open de warmwaterkraan voor het openen van het overstortventiel en controleer de watertemperatuur van het toestel.
- ▶ Wacht tot de warmwatertemperatuur zodanig is afgenomen, dat verbrandingen en andere schade wordt voorkomen.

- ▶ Open het overstortventiel minimaal eenmaal per maand handmatig.

**VOORZICHTIG****Risico op persoonlijk letsel of materiële schade!**

- ▶ Let erop, dat het water dat uit het overstortventiel stroomt geen persoonlijk letsel of materiële schade kan veroorzaken.

7.3 Beschermanode



Het toestel wordt door twee magnesiumanodes in de boiler-tanks tegen corrosie beschermd.

De magnesiumanodes zorgen voor een bescherming tegen mogelijke beschadigingen van de e-mailering.

Wij adviseren een controle één jaar na de inbedrijfstelling.

OPMERKING**Gevaar voor corrosie!**

Niet tijdig vervangen van de anodes kan vroegtijdige corrosieschade tot gevolg hebben.

- ▶ Afhankelijk van de waterkwaliteit op de locatie (→ tab. 5), moeten de anodes elk jaar of elke twee jaar worden gecontroleerd en, indien nodig, worden vervangen.



Het is verboden het toestel in bedrijf te stellen zonder geïnstalleerde magnesiumanodes.

Zonder de bescherming, valt het toestel niet onder de garantie van de fabrikant.

- ▶ Uitschakelen van de aardlekschakelaar van het toestel.

- ▶ Waarborg voor aanvang van werkzaamheden, dat het toestel niet op de elektrische voeding is aangesloten.
- ▶ Maak het toestel volledig leeg (→ hoofdstuk 4.9).
- ▶ Maak de schroeven los op de deksels van het toestel en verwijder deze.
- ▶ Maak de aansluitkabels los van de verwarmingselementen.
- ▶ Maak de bevestigingsschroeven op de flenzen los.
- ▶ Verwijder de flenzen.
- ▶ Magnesiumanodes controleren en eventueel vervangen.
- ▶ Voer de voorgaande stappen in omgekeerde volgorde uit.

7.4 Veiligheidsthermostaat

Het toestel is uitgerust met een automatische veiligheidsinrichting in elke tank. Wanneer de temperatuur van het water in één van de toestellen toeneemt tot boven de beveiligingsgrens, schakelt deze inrichting de voeding van het toestel uit, waarmee een potentieel ongeval wordt voorkomen.

**GEVAAR****Gevaar voor elektrische schokken!**

Alleen een specialist mag de thermostaten resetten! Deze toestellen moet handmatig worden gereset en alleen nadat de oorzaak van de inschakeling is opgelost.

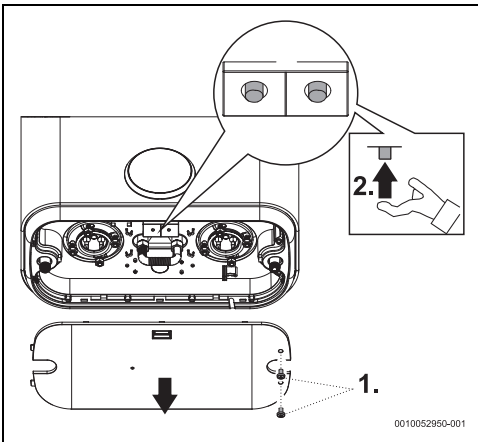
Om de thermostaten te resetten:

- ▶ Uitschakelen van de aardlekschakelaar van het toestel.
- ▶ Maak de schroeven los op het 'deksel van het toestel en verwijder deze [1].
- ▶ Elektrische aansluitingen controleren.
- ▶ Druk op de thermostaatknoppen [2].
- ▶ Voer de voorgaande stappen in omgekeerde volgorde uit.



Wanneer de veiligheidsthermostaten frequent aanspreken:

- ▶ Waarborg regelmatigere reiniging van de elektrische weerstanden.



Afb. 16 Veiligheidsthermostaat

7.5 Binnenkant van de tank

De opslag van water met hoge temperatuur en de karakteristieken van het water zelf kunnen een laag kalkaanslag veroorzaken op het oppervlak van de elektrische verwarming en/of het ophopen van vervuiling in de tank, waardoor negatief worden beïnvloed:

- Waterkwaliteit
- Opgenomen vermogen
- Werking toestel
- Levensduur toestel

Onder andere heeft dit een lagere thermische overdracht tot gevolg tussen de verwarming en het water, waardoor de verwarmingsweerstand vaker start en stopt, het opgenomen vermogen toeneemt en een potentiële veiligheidsuitschakeling optreedt wanneer temperatuurgrenswaarden worden overschreden (handmatig resetten van de thermostaat nodig).

Om de werking te verbeteren, moeten de volgende aanbevelingen worden opgevolgd:

- ▶ Reinig het interieur van de tank.
- ▶ Reinig de weerstand conform de instructies van de fabrikant (ontkalken of vervangen).
- ▶ Inspecteer de anode.
- ▶ Vervang de afdichtingmof van de flens.



De bovengenoemde werkzaamheden vallen niet onder de garantie van het toestel.

7.6 Herstarten na onderhoud

- ▶ Sluit alle wateraansluitingen aan en controleer deze op dichtheid.
- ▶ Toestel inschakelen.

8 Problemen



GEVAAR

Gevaar voor elektrische schokken!

- ▶ Onderbreek de elektrische voedingsspanning naar het toestel voor alle werkzaamheden aan het toestel.
- ▶ Installatie, reparatie en onderhoud mogen alleen door erkende installateurs worden uitgevoerd.

De volgende tabel beschrijft de oplossingen voor mogelijke problemen (deze mogen alleen worden uitgevoerd door een gekwalificeerde vakman).

Code	Probleem	Oplossingen
E1	Water warmt niet op of het verwarmen duurt langer dan verwacht.	<ul style="list-style-type: none"> ▶ Ontkoppel het toestel van de voeding of schakel de aan-uitschakelaar uit. ▶ Schakel de elektrische voeding in. <p>Als het probleem aanhoudt,</p> <ul style="list-style-type: none"> ▶ Ontkoppel het toestel van de voeding of schakel de aan-uitschakelaar uit. ▶ contact opnemen met een gespecialiseerde en gekwalificeerde monteur.
E2	Toestel zonder water.	<ul style="list-style-type: none"> ▶ Ontkoppel het toestel van de voeding of schakel de aan-uitschakelaar uit. ▶ Open alle warmwaterkranen om de lucht uit het leidingwerk te laten ontsnappen tot de waterstroom constant is en vrij is van luchtbellen. ▶ Schakel de elektrische voeding in. <p>Als het probleem aanhoudt,</p> <ul style="list-style-type: none"> ▶ Ontkoppel het toestel van de voeding of schakel de aan-uitschakelaar uit. ▶ contact opnemen met een gespecialiseerde en gekwalificeerde monteur.
E3	Verwarming hoger dan verwacht.	<ul style="list-style-type: none"> ▶ Ontkoppel het toestel van de voeding of schakel de aan-uitschakelaar langer dan 5 minuten uit. ▶ Open de warmwaterkraan langer dan 1 minuut. ▶ Schakel de elektrische voeding in. <p>Als het probleem aanhoudt,</p> <ul style="list-style-type: none"> ▶ Ontkoppel het toestel van de voeding of schakel de aan-uitschakelaar uit. ▶ contact opnemen met een gespecialiseerde en gekwalificeerde monteur.
E4	Fout temperatuursensor.	<ul style="list-style-type: none"> ▶ Ontkoppel het toestel van de voeding of schakel de aan-uitschakelaar langer dan 5 minuten uit. ▶ Schakel de elektrische voeding in. <p>Als het probleem aanhoudt,</p> <ul style="list-style-type: none"> ▶ Ontkoppel het toestel van de voeding of schakel de aan-uitschakelaar uit. ▶ contact opnemen met een gespecialiseerde en gekwalificeerde monteur.

Code	Probleem	Oplossingen
	Geen meldingen op het display na het aansluiten van de elektrische voeding.	<ul style="list-style-type: none"> ▶ Controleer of het toestel correct is aangesloten en waarborg dat de elektrische voeding actief is.¹⁾ ▶ Ontkoppel het toestel van de voeding of schakel de aan-uitschakelaar uit. ▶ Controleer de veiligheidsthermostaat op de basisplaat en reset deze indien nodig.¹⁾ ▶ Controleer of de platte kabel tussen het display en de bedieningseenheid correct is aangesloten.¹⁾ ▶ Schakel de elektrische voeding in. <p>Als het probleem aanhoudt,</p> <ul style="list-style-type: none"> ▶ Vervang eerst de kabel tussen de bedieningseenheid en het display en dan het display en tenslotte de bedieningseenheid.¹⁾ ▶ Vervang de thermostaat.¹⁾
	Het water is koud in SMART-modus.	<ul style="list-style-type: none"> ▶ Een plotselinge en significante toename in het warmwaterverbruik kan soms koud water tot gevolg hebben. ▶ Verander van de SMART-modus naar de MANUAL-modus en kies het gewenste temperatuurniveau. Later kunt u weer terugkeren naar de SMART-modus.
	Het water is koud in MANUAL-modus.	<ul style="list-style-type: none"> ▶ Verhogen van de temperatuur. <p>Als het probleem aanhoudt,</p> <ul style="list-style-type: none"> ▶ Ontkoppel het toestel van de voeding of schakel de aan-uitschakelaar uit. ▶ contact opnemen met een gespecialiseerde en gekwalificeerde monteur.
	Het water is koud in PROGRAMMEREN-modus.	<ul style="list-style-type: none"> ▶ Controleer of de programmering correct is. ▶ Verhoog het geprogrammeerde temperatuurniveau. Wanneer de problemen blijven bestaan, ▶ schakel naar de MANUAL-modus en stel het temperatuurniveau in.
Lo	Vergrendeld bedieningspaneel.	<ul style="list-style-type: none"> ▶ Activeer bedieningspaneel (→ hoofdstuk 4.7).

1) Alleen gespecialiseerde en erkende technici mogen de oplossingen uitvoeren.

Tabel 8 Problemen

9 Technische gegevens

9.1 Technische gegevens:

Dit toestel voldoet aan de eisen van de Europese richtlijn 2014/35/EG en 2014/30/EG.

Technische gegevens	Einheid	...30...	...50...	...70...	...80...	...100...	...120...
Algemene informatie							
Capaciteit	l	28	47	57	65	74	93
Gewicht met lege boiler tank	kg	19,9	27,3	31,7	29,6	34,1	40,4
Gewicht met volle boiler tank	kg	47,9	74,3	88,7	94,6	108,1	133,4
Warmteverlies door mantel	kWh/24 h	1,01	1,16	1,40	1,50	1,41	1,73
Gegevens betreffende het water							
Maximaal toegestane bedrijfsdruk	MPa (bar)	0,8 (8)	0,8 (8)	0,8 (8)	0,8 (8)	0,8 (8)	0,8 (8)

Technische gegevens	Eenheid	...30...	...50...	...70...	...80...	...100...	...120...
Wateraansluitingen	Inch	G½	G½	G½	G½	G½	G½
Elektrische gegevens							
Nominaal vermogen	W	1500	1500	1500	1500	1500	1500
Verwarmingstijd ($\Delta T=50\text{ }^\circ\text{C}$)	hh:mm	1:09	1:55	2:20	2:40	3:02	3:48
Voedingsspanning	VAC	230	230	230	230	230	230
Frequentie	Hz	50	50	50	50	50	50
Eenfase elektrische stroom	A	6,5	6,5	6,5	6,5	6,5	6,5
Netkabel		HO5VV - F 3 x 1.0 mm ² of HO5VV - F 3 x 1.5 mm ²					
Beveiligingsklasse		IPX4	IPX4	IPX4	IPX4	IPX4	IPX4
Beveiliging		Class I	Class I	Class I	Class I	Class I	Class I
Watertemperatuur							
Temperatuurbereik	°C	30 - 75	30 - 75	30 - 75	30 - 75	30 - 75	30 - 75

Tabel 9 Technische gegevens

9.2 Productkenmerken voor energieverbruik

Voorzover van toepassing op het product, zijn de volgende gegevens gebaseerd op de (EU) richtlijnen 812/2013 en 814/2013.

Productkenmerken	Symbol	Eenheid	77365073 13	77365073 14	77365073 15
Producttype			TR4501TR 30 DERB	TR4501TR 50 DERB	TR4501TR 70 DERB
Opgegeven lastprofiel			S	M	M
energie-efficiëntieklasse voor waterverwarming			A	B	B
energie-efficiëntie van waterverwarming	η_{wh}	%	38	40	40
jaarlijks elektriciteitsverbruik	AEC	kWh	485	1293	1298
Jaarlijks brandstofverbruik	AFC	GJ	-	-	-
Andere capaciteitsprofielen			-	-	-
Energie-efficiëntie van waterverwarming (andere capaciteitsprofielen)	η_{wh}	%	-	-	-
Jaarlijks elektriciteitsverbruik (andere capaciteitsprofielen, gemiddelde klimaatomstandigheden)	AEC	kWh	-	-	-
Jaarlijks brandstofverbruik (andere capaciteitsprofielen)	AFC	GJ	-	-	-
Instelling van de temperatuurregelaar (uitleveringstoestand)	T_{set}	°C	75	75	75
Geluidsvermogensniveau, binnenshuis	L_{WA}	dB	15	15	15
Specificatie van de mogelijkheid tot gebruik buiten de piektijden			Nee	Nee	Nee
Bij montage, installatie of onderhoud (indien van toepassing) te nemen bijzondere maatregelen			zie documenten die met het product zijn meegeleverd		
Smart modus			Beschikbaar. De informatie over de energierendement van de warmwatervoorziening en het jaarlijkse elektriciteits- en brandstofverbruik geldt alleen bij ingeschakelde smart modus.		

Productkenmerken	Symbol	Eenheid	77365073 13	77365073 14	77365073 15
Dagelijks elektriciteitsverbruik (gemiddelde klimaatomstandigheden)	Q_{elec}	kWh	2,964	7,417	7,593
Dagelijks brandstofverbruik	Q_{fuel}	kWh	-	-	-
Stikstofoxidenemissie (alleen voor gas of olie)	NO_x	mg/kWh	-	-	-
Wekelijks brandstofverbruik met smart modus	Q_{fuel} , week, smart	kWh	-	-	-
Wekelijks elektriciteitsverbruik met smart modus	Q_{elec} , week, smart	kWh	15,185	28,722	31,239
Wekelijks brandstofverbruik zonder smart modus	Q_{fuel} , week	kWh	-	-	-
Wekelijks elektriciteitsverbruik zonder smart modus	Q_{elec} , week	kWh	20,106	36,094	40,012
Boilervolume	V	l	28	47	57
Mengwater 40 °C	V_{40}	l	51	89	111

Tabel 10 Productkenmerken voor energieverbruik

Productkenmerken	Symbol	Eenheid	77365073 16	77365073 17	77365074 49
Producttype			TR4501TR 80 DERB	TR4501TR 100 DERB	TR4501TR 120 DERB
Opgegeven lastprofiel			M	M	M
energie-efficiëntieklasse voor waterverwarming			B	B	B
energie-efficiëntie van waterverwarming	η_{wh}	%	39	39	39
jaarlijks elektriciteitsverbruik	AEC	kWh	1304	1312	1306
Jaarlijks brandstofverbruik	AFC	GJ	-	-	-
Andere capaciteitsprofielen			-	-	-
Energie-efficiëntie van waterverwarming (andere capaciteitsprofielen)	η_{wh}	%	-	-	-
Jaarlijks elektriciteitsverbruik (andere capaciteitsprofielen, gemiddelde klimaatomstandigheden)	AEC	kWh	-	-	-
Jaarlijks brandstofverbruik (andere capaciteitsprofielen)	AFC	GJ	-	-	-
Instelling van de temperatuurregelaar (uitleveringstoestand)	T_{set}	°C	75	75	75
Geluidsvermogensniveau, binnenshuis	L_{WA}	dB	15	15	15
Specificatie van de mogelijkheid tot gebruik buiten de piektijden			Nee	Nee	Nee
Bij montage, installatie of onderhoud (indien van toepassing) te nemen bijzondere maatregelen	zie documenten die met het product zijn meegeleverd				
Smart modus	Beschikbaar. De informatie over de energierendement van de warmwatervoorziening en het jaarlijkse elektriciteits- en brandstofverbruik geldt alleen bij ingeschakelde smart modus.				
Dagelijks elektriciteitsverbruik (gemiddelde klimaatomstandigheden)	Q_{elec}	kWh	7,362	7,614	7,637

10 Milieubescherming en afvalverwerking

Milieubescherming is een ondernemingsprincipe van de Bosch Groep. Productkwaliteit, economische rendabiliteit en milieubescherming zijn gelijkwaardige doelen voor ons. Milieuwet- en regelgeving worden strikt nageleefd. Ter bescherming van het milieu passen wij, met inachtneming van bedrijfseconomische aspecten, de best mogelijke technieken en materialen toe.

Verpakking

Bij het verpakken zijn we betrokken bij de landspecifieke recyclingsystemen, die een optimale recycling waarborgen. Alle gebruikte verpakkingsmaterialen zijn milieuvriendelijk en recyclebaar.

Recyclen

Oude producten bevatten materialen die gerecycled kunnen worden.

De componenten kunnen gemakkelijk worden gescheiden en kunststoffen zijn gemarkeerd. Daardoor kunnen ze worden gesorteerd en voor recycling of afvalverwerking worden afgeleverd.

Afgedankte elektrische en elektronische toestellen



Dit symbool geeft aan dat het product niet met ander afval mag worden afgevoerd, maar moet worden ingeleverd bij verzamelpunten voor afvalverwerking en recycling.

Dit symbool geldt in landen waar de voorschriften voor elektronisch en elektrisch afval gelden bijv. "(UK) Waste Electrical and Electronic Equipment Regulations 2013 (as amended)". Deze voorschriften bepalen het kader voor de terugname en recycling van gebruikte elektronische toestellen, zoals van toepassing in elk land.

Aangezien elektronische apparatuur gevaarlijke stoffen kan bevatten, moet deze op verantwoorde wijze worden gerecycled om mogelijke schade aan het milieu en de menselijke gezondheid tot een minimum te beperken. Bovendien draagt recycling van elektronisch afval bij tot het behoud van natuurlijke hulpbronnen.

Voor meer informatie over het milieuvriendelijk afvoeren van elektrische en elektronische apparatuur kunt u contact opnemen met de bevoegde lokale autoriteiten, uw huisvuildienst of de dealer waar u het product hebt gekocht.

Hier vindt u meer informatie:

www.bosch-homecomfortgroup.com/en/company/legal-tips/weee/

11 Informatie inzake gegevensbescherming



Wij, **Bosch Thermotechniek B.V., Zweedsestraat 1, 7418 BG Deventer, Nederland** verwerken product- en installatie-informatie, technische - en aansluitgegevens, communicatiegegevens, productregistraties en historische klantgegevens om productfunctionaliteit te realiseren (art. 6 (1) subpar. 1 (b) AVG) om aan onze plicht tot producttoezicht te voldoen en om redenen van productveiligheid en beveiliging (art. 6 (1) subpar. 1 (f) AVG), vanwege onze rechten met betrekking tot garantie- en productregistratievragen (art. 6 (1) subpar. 1 (f) AVG), voor het analyseren van de distributie van onze producten en om te voorzien in geïndividualiseerde informatie en aanbiedingen gerelateerd aan het product (art. 6 (1) subpar. 1 (f) AVG). Om diensten te verlenen zoals verkoop- en marketing, contractmanagement, betalingsverwerking, ontwikkeling, data hosting en telefonische diensten kunnen wij gegevens ter beschikking stellen en overdragen aan externe dienstverleners en/of bedrijven gelieerd aan Bosch. In bepaalde gevallen, maar alleen indien een passende gegevensbeveiliging is gewaarborgd, kunnen persoonsgegevens worden overgedragen aan ontvangers buiten de Europese Economische Ruimte (EER). Meer informatie is op aanvraag beschikbaar. U kunt contact opnemen met onze Data Protection Officer onder: Data Protection Officer, Information Security and Privacy (C/ISP), Robert Bosch GmbH, Postfach 30 02 20, 70442 Stuttgart, DUITSLAND.

U heeft te allen tijde het recht om bezwaar te maken tegen de verwerking van uw persoonsgegevens conform art. 6 (1) subpar. 1 (f) AVG om redenen met betrekking tot uw specifieke situatie of voor direct marketing-doeleinden. Neem voor het uitoefenen van uw recht contact met ons op via **privacy.ttnl@bosch.com**. Voor meer informatie, scan de QR-code.

Bosch Thermotechnik GmbH
Junkersstrasse 20-24
73249 Wernau, Germany

www.bosch-homecomfortgroup.com