

# LYBEX E

## INVERTER 9

## INVERTER 12



ISTRUZIONI PER USO E MANUTENZIONE **IT**

INSTRUCTION FOR USE AND MAINTENANCE **EN**

MODE D'EMPLOI ET D'ENTRETIEN **FR**

HINWEISE FÜR DIE VERWENDUNG UND PFLEGE **DE**

INSTRUCCIONES PARA EL USO Y EL MANTENIMIENTO **ES**

MANUAL DE INSTALAÇÃO INSTRUÇÕES DE USO E MANUTENÇÃO **PT**

AANWIJZINGEN VOOR DE INSTALLATIE, HET GEBRUIK EN HET ONDERHOUD **NL**

ΕΓΧΕΙΡΙΔΙΟ ΟΔΗΓΙΩΝ ΤΟΠΟΘΕΤΗΣΗΣ ΚΑΙ ΧΡΗΣΗΣ **EL**

INSTRUKCJA OBSŁUGI I KONSERWACJI **PL**

INSTRUCȚIUNI DE FOLOSIRE ȘI ÎNTREȚINERE **RO**

NÁVOD K POUŽITÍ A ÚDRŽBĚ **CS**



# A2L

**ATTENZIONE:** MATERIALE INFIAMMABILE  
**WARNING:** FLAMMABLE MATERIAL  
**ATTENTION:** MATÉRIAU INFLAMMABLE  
**ACHTUNG:** BRENNBARES MATERIAL  
**ATENCIÓN:** MATERIAL INFLAMABLE  
**ATENÇÃO:** MATERIAL INFLAMÁVEL

**LET OP:** BRANDBAAR MATERIAAL  
**ΠΡΟΣΟΧΗ:** ΕΥΦΛΕΚΤΟ ΥΛΙΚΟ  
**UWAGA:** MATERIAŁ ŁATWOPALNY  
**ATENTIE:** MATERIAL INFLAMABIL  
**UPOZORNĚNÍ:** HOŘLAVÝ MATERIÁL

 **OLIMPIA  
SPLENDID**  
HOME OF COMFORT

# INHOUDSOPGAVE



<b>0 - WAARSCHUWINGEN</b> .....	<b>2</b>	3.1.1 - Plaatsing van de batterijen .....	18
0.1 - ALGEMENE INFORMATIE .....	2	3.1.2 - Vervanging van de batterijen .....	19
0.2 - SYMBOLEN .....	2	3.1.3 - Positie van de afstandsbediening .....	19
0.2.1 - Redactionele pictogrammen .....	2	3.2 - COMPONENTEN VAN HET SYSTEEM (afb "K1") .....	20
0.3 - ALGEMEEN ADVIES .....	3	3.3 - FUNCTIE-AANWIJZER OP HET DISPLAY	
0.4 - OPMERKINGEN OVER DE GEFLUOREERDE		VAN DE BINNENUNIT (afb. K2) .....	20
GASSEN .....	5	3.3.1 - FUNCTIECODES .....	20
0.5 - BEOOGD GEBRUIK .....	5	3.4 - BESCHRIJVING VAN DE	
0.6 - RISICOZONES .....	5	AFSTANDBEDIENING (afb. 33) .....	21
<b>1 - OMSCHRIJVING VAN HET APPARAAT</b> .....	<b>5</b>	3.4.1 - Aanduidingen op de afstandsbediening (afb. 33) .....	21
1.1 - LIJST VAN DE MEEGELEVERDE ONDERDELEN .....	5	3.4.2 - Beschrijving van de toetsen van de	
1.2 - NIET MEEGELEVERD VEREIST MATERIAAL .....	6	afstandsbediening (afb. 34) .....	21
1.3 - OPSLAG .....	6	3.4.3 - Functie Vergrendeling/Ontgrendeling .....	22
1.4 - ONTVANGST EN UITPAKKEN .....	6	3.4.4 - TURBO functie .....	22
<b>2 - INSTALLATIE</b> .....	<b>7</b>	3.4.5 - CLEAN functie .....	22
2.1 - INSTALLATIEWIJZEN .....	7	3.4.6 - Functie SILENCE .....	22
2.2 - UIT TE VOEREN CONTROLES VOOR DE		3.4.7 - Toetsen TIMER .....	22
INSTALLATIE .....	8	3.4.8 - Toets ECO .....	22
2.3 - GEGEVENSTABEL .....	9	3.4.9 - Toets SLEEP .....	22
2.4 - KEUZE VAN DE POSITIE VAN DE		3.4.10 - Toets LED .....	22
BINNENUNIT .....	10	3.4.11 - Automatische werking (afb. 34) .....	22
2.5 - MONTAGE VAN DE BINNENUNIT .....	11	3.4.12 - Werking in Koeling/Verwarming/Enkel	
2.5.1 - Montage van de bevestigingsplaat .....	11	ventilatie (afb. 34) .....	23
2.5.2 - Gaten boren voor de doorgang van de buizen .....	11	3.5 - INSTELLING VAN DE RICHTING VAN DE	
2.5.3 - Aansluiting leidingen (afb. 7) .....	11	LUCHTSTROOM .....	23
2.5.4 - Aansluiting afwateringsbuis (afb. 9) .....	11	3.5.1 - Regeling van de verticale richting van de lucht .....	23
2.5.5 - Aansluiting buizen en beschermende isolering		3.6 - DROGEN (afb. 34) .....	23
(afb. 10) .....	12	3.7 - WERKING MET TIME (afb. 33 e 34) .....	24
2.6 - KEUZE VAN DE POSITIE VAN DE		3.7.1 - Instelling van de timer voor inschakeling met behulp	
BUITENUNIT .....	12	van de afstandsbediening (afb. 33, 34 en 37) .....	24
2.6.1 - Apparaten met warmtepomp .....	13	3.7.2 - Instelling van de timer voor uitschakeling met behulp	
2.6.2 - Montage buitenunit .....	13	van de afstandsbediening (afb. 33, 34 en 38) .....	24
2.6.3 - Uitvoering, aanleggen en aansluiting van de		3.8 - MANUELE WERKING (afb. 41 en 42) .....	24
koellijnen .....	13	3.9 - WIFI .....	24
2.6.4 - Testen en controles .....	15	3.9.1 - Verbinding apparaat .....	24
2.6.5 - Vacuüm in de installatie .....	15	3.9.1 - Installatie app .....	25
2.6.6 - De installatie vullen .....	15	<b>4 - ONDERHOUD EN REINIGING</b> .....	<b>25</b>
2.6.7 - Aansluiting van de condensafvoerlijn .....	16	4.1 - REINIGING .....	25
2.7 - ELEKTRISCHE AANSLUITINGEN .....	17	4.1.1 - Reiniging van de binnenunit en de	
2.7.1 - Elektrische aansluiting tussen de binnen- en		afstandsbediening .....	25
buitenunits .....	17	4.1.2 - Reiniging van het luchtfilter	
2.7.2 - Elektrische aansluiting binnenunits (afb. 29a) .....	17	(afb. "41", "43", "44" e "45") .....	25
2.7.3 - Elektrische aansluiting buitenunits (afb. 29b) .....	17	4.2 - ONDERHOUD .....	26
2.7.4 - Elektrische aansluiting .....	17	4.2.1 - Wenken voor de energiebesparing .....	26
2.7.5 - Levering van de installatie .....	18	4.3 - FUNCTIONELE ASPECTEN DIE NIET ALS	
<b>3 - GEBRUIK EN ONDERHOUD</b> .....	<b>18</b>	ONGEMAKKEN BESCHOUWD MOETEN	
3.1 - GEBRUIK VAN DE AFSTANDBEDIENING .....	18	WORDEN .....	26
		4.4 - TIPS VOOR HET OPLOSSEN VAN STORINGEN .....	27
		4.4.1 - Slechte werking .....	28



## VUILVERWERKING

Het symbool op het product of op de verpakking geeft aan dat het product niet als normaal huishoudafval beschouwd moet worden maar naar een verzamelcentrum gebracht moet worden voor het recyclen van elektrische en elektronische apparatuur. Door dit product op correcte wijze als vuil te verwerken, worden potentieel negatieve gevolgen voor het milieu en de gezondheid vermeden. Deze gevolgen zouden kunnen voortkomen uit een verkeerde vuilverwerking van het product. Voor meer gedetailleerde informatie over de recycling van dit product dient contact opgenomen te worden met het gemeentekantoor, de plaatselijke vuilophaaldienst of de winkel waarin het product gekocht is. Dit voorschrift geldt alleen in de Lidstaten van de EU.

## ILLUSTRATIES

De illustraties zijn gegroepeerd op de eerste pagina's van de handleiding



# 0 - WAARSCHUWINGEN

## 0.1 - ALGEMENE INFORMATIE

Wij wensen u eerst en vooral te bedanken omdat u de voorkeur hebt gegeven aan een door ons geproduceerd apparaat.

## 0.2 - SYMBOLEN

De pictogrammen die in het volgende hoofdstuk staan, maken het mogelijk de benodigde informatie voor het correcte gebruik van de machine onder veilige omstandigheden snel en op eenduidige wijze te verstrekken.

### 0.2.1 - Redactionele pictogrammen

	Signaleert dat dit document aandachtig moet worden gelezen alvorens het apparaat te installeren en/of te gebruiken.
	Signaleert dat het servicepersoneel met het apparaat moet omgaan, in overeenstemming met de installatiehandleiding.
	Signaleert dat er extra informatie in de meegeleverde handleidingen kan aanwezig zijn.
	Duidt aan dat er informatie in de gebruiksaanwijzing of installatiehandleiding beschikbaar is.
	Duidt aan dat het servicepersoneel met het apparaat moet omgaan, in overeenstemming met de installatiehandleiding.
	Signaleert dat het apparaat ontvlambaar koelmiddel gebruikt. Als de koelvloeistof uitloopt en wordt blootgesteld aan een externe ontstekingsbron bestaat risico op brand.
	Wijst het betrokken personeel op het feit dat indien de beschreven handeling niet uitgevoerd wordt met inachtneming van de veiligheidsvoorschriften, het risico bestaat een elektrische schok te krijgen.
	Signaleert aan het betrokken personeel dat de beschreven handeling risico's inhoudt voor lichamelijke schade indien de veiligheidsnormen niet in acht worden genomen.
	Signaleert aan het betrokken personeel, dat de beschreven handeling risico's inhoudt voor brandwonden door contact met zeer hete componenten, indien de veiligheidsnormen niet in acht worden genomen.
	De paragrafen die voorafgegaan worden door dit symbool bevatten zeer belangrijke informatie en voorschriften, met name over de veiligheid. De veronachtzaming ervan kan de volgende gevolgen hebben: <ul style="list-style-type: none"><li>- gevaar voor de persoonlijke veiligheid van de operators</li><li>- verlies van de contractuele garantie</li><li>- afwijzing van aansprakelijkheid door de fabrikant.</li></ul>
	Duidt op acties die absoluut niet uitgevoerd mogen worden.
	Signaleert aan het betrokken personeel dat het verboden is om het apparaat af te dekken om oververhitting te voorkomen.

### 0.3 - ALGEMEEN ADVIES

**ALS ELEKTRISCHE APPARATUUR WORDT GEBRUIKT, MOETEN DE BASISVEILIGHEIDSVORSCHRIFTEN STEEDS WORDEN GEVOLGD OM HET RISICO OP BRAND, ELEKTRISCHE SCHOKKEN EN ONGEVALLLEN TE BEPERKEN, INCLUSIEF HET VOLGENDE:**



1. Document van vertrouwelijke aard, volgens de wettelijke bepalingen, met verbod op reproductie of versturing aan derden zonder de uitdrukkelijke autorisatie van de firma OLIMPIA SPLENDID. De machines kunnen bijwerkingen ondergaan en dus andere onderdelen vertonen dan die afgebeeld worden zonder om deze reden de teksten van deze handleiding te compromitteren.
2. Lees deze handleiding met aandacht alvorens verder te gaan met om het even welke handeling (installatie, onderhoud, gebruik) en houd u strikt aan hetgeen in de afzonderlijke hoofdstukken beschreven wordt.
3. Al het personeel, betrokken bij het transport en de installatie van de machine, moet op de hoogte worden gesteld van de onderhoudsinstructies.
4. **DE FABRIKANT STELT ZICH OP GENEREEL WIJZE AANSPRAKELIJK VOOR PERSOONLIJK LETSEL OF MATERIËLE SCHADE DIE HET GEVOLG IS VAN DE VERONACHTZAMING VAN DE VOORSCHRIFTEN DIE IN DEZE HANDLEIDING STAAN.**
5. De fabrikant behoudt zich het recht voor om ieder gewenst moment wijzigingen aan de eigen modellen aan te brengen terwijl de essentiële kenmerken die in deze handleiding beschreven worden onveranderd blijven.



6. De installatie en het onderhoud van de apparatuur voor klimaatregeling, zoals dit apparaat, zouden gevaarlijk kunnen zijn omdat binnenin deze apparaten onder druk staand koelgas en onder spanning staande elektrische componenten aanwezig zijn. De installatie, het eerste starten en de daarop volgende onderhoudsfases dienen dan ook uitsluitend door geautoriseerd en gekwalificeerd personeel worden uitgevoerd.
7. Installaties die uitgevoerd worden zonder inachtneming van de aanwijzingen die in deze handleiding staan en het gebruik buiten de voorgeschreven temperatuurlimieten doen de garantie komen te vervallen.
8. Het gewone onderhoud van de filters en de algemene externe reiniging kunnen ook door de gebruiker uitgevoerd worden omdat hierbij geen moeilijke of gevaarlijke handelingen betrokken zijn.
9. Tijdens de montage en bij elk onderhoud is het noodzakelijk de voorzorgsmaatregelen in acht te nemen die in deze handleiding genoemd worden en die ook op de stickers binnenin de apparaten staan. Bovendien moeten alle voorzorgsmaatregelen getroffen worden die door het gezonde verstand ingegeven worden alsmede door de veiligheidsvoorschriften die van kracht zijn in de plaats van installatie.



10. Gebruik voor de installatie en het onderhoud gereedschappen, geschikt voor ontvlambaar gas.



11. Het is nodig om altijd veiligheidshandschoenen en -bril te dragen wanneer ingrepen aan de koelzijde van de apparaten uitgevoerd worden.



12. De klimaatregelaars MOGEN NIET geïnstalleerd worden in een ruimte waar ontvlambare en/of explosieve gassen aanwezig zijn, in zeer vochtige ruimtes (wasruimtes, kassen, enz.) of in ruimtes waar andere machines een sterke warmtebron vormen.



13. In geval van vervanging van de componenten mogen uitsluitend originele reserveonderdelen van OLIMPIA SPLENDID gebruikt worden.




14. **BELANGRIJK!**  
Om ieder risico op elektrocutie te voorkomen is het absoluut van belang om de hoofdschakelaar af te sluiten alvorens elektrische aansluitingen tot stand te brengen en bij iedere vorm van onderhoud die op de apparaten uitgevoerd wordt.





15. Blikseminslag, naburige auto's en mobiele telefoons kunnen storingen veroorzaken. Het apparaat enkele seconden van de stroom afsluiten en vervolgens weer starten.





16. Op regenachtige dagen is het raadzaam om de elektrische voeding te af te sluiten om schade door blikseminslag te voorkomen.


- 


17. Als het apparaat een lange tijd niet wordt gebruikt of niemand de geklimatiseerde kamer gebruikt, is het raadzaam de elektrische stroomtoevoer af te sluiten om ongevallen te vermijden.
- 


18. Gebruik geen vloeibare of corrosieve reinigingsmiddelen om het apparaat te reinigen, verstuif geen water of andere vloeistoffen op het apparaat daar ze de onderdelen in pvc kunnen beschadigen of zelfs elektrische schokken kunnen veroorzaken.
- 


19. De binnenkant van het apparaat en de afstandsbediening niet nat maken. Kortsluitingen of brand zou kunnen optreden.
- 


20. Bij storingen in de werking (bv: abnormale geluiden, een slechte geur, rook, een abnormale temperatuuroename, elektrische dispersie, enz.) de elektrische stroomtoevoer onmiddellijk afsluiten.  
Neem contact op met uw plaatselijke verkoper.
- 21. Laat de klimaatregelaar niet gedurende lange tijd in werking indien het vochtgehalte hoog is en deuren of ramen open zijn.  
De vochtigheid zou condensvorming kunnen veroorzaken waardoor het interieur nat of beschadigd wordt.
- 


22. Sluit de voedingsstekker tijdens de werking niet aan of af.  
Gevaar voor brand en elektrische schokken.
- 


23. Raak het product (indien in werking) niet aan met natte handen.  
Gevaar voor brand en elektrische schokken.
- 


24. Plaats de verwarming of andere apparatuur niet in de nabijheid van de voedingskabel.  
Gevaar voor brand en elektrische schokken.
- 


25. Zorg ervoor dat het water niet in de elektrische delen dringt.  
Dit zou brand, storingen of elektrische schokken kunnen teweegbrengen.
- 

26. Open het rooster voor luchtingang niet tijdens de werking van het apparaat. Kans op letsel, schokken of beschadiging van het product.
- 

27. Blokkeer de luchtinlaat of -uitlaat niet; het kan het product beschadigen.
- 

28. Steek geen vingers of objecten in de luchtinlaat of -uitlaat wanneer het apparaat in werking is.  
De aanwezigheid van scherpe bewegende delen kan leiden tot verwondingen.
- 29. Het water dat uit het apparaat komt niet drinken.  
Dit is niet hygiënisch en zou ernstige gezondheidsproblemen kunnen veroorzaken.
- 

30. Bij gaslekken van andere apparaten de omgeving goed verluchten alvorens de airco in te schakelen.
- 31. Het apparaat niet demonteren noch wijzigingen erop aan brengen.
- 32. Ventileer de ruimte goed indien het apparaat samen met een kachel enz. gebruikt wordt.
- 33. Gebruik de apparatuur niet voor andere doeleinden dan waarvoor het ontworpen is.
- 34. De personen die op een koelcircuit werken of ingrijpen, moeten in het bezit zijn van de gepaste certificatie, afgegeven door een bevoegde instantie, die hun bevoegdheid vaststelt om koelmiddelen veilig te behandelen volgens een door brancheverenigingen erkende beoordelingsspecificatie.
- 35. Laat geen R32-gas in de atmosfeer ontsnappen; R32 is een gefluoreerd broeikasgas met een aardopwarmingspotentieel (GWP) = 675.
- 

36. De apparaten die worden beschreven in deze handleiding zijn conform de toepasselijke Europese Richtlijnen en de eventuele daaropvolgende wijzigingen.
- 

37. Het apparaat bevat ontvlambaar gas A2L.  
Voor een correcte installatie, zie paragraaf "2.1".



#### 0.4 - OPMERKINGEN OVER DE GEFLUOREERDE GASSEN

- Deze airconditioner bevat gefluoreerde gassen. Raadpleeg het typeplaatje op het apparaat voor specifieke informatie over het type en de hoeveelheid gas.
- De installatie, assistentie, het onderhoud en de reparatie van het apparaat moeten worden uitgevoerd door een erkend technicus.
- De demontage en recyclage van het apparaat moeten worden uitgevoerd door bevoegd technisch personeel.
- Als er een lekzoeker op het systeem is geïnstalleerd, moet u minstens om de 12 maanden op lekkage controleren.
- Als wordt gecontroleerd of geen lekken aanwezig zijn, is het raadzaam om een gedetailleerd register van alle inspecties bij te houden.

#### 0.5 - BEOOGD GEBRUIK

- De klimaatregelaar mag uitsluitend gebruikt worden voor het produceren van warme of koude lucht (naar keuze) met als enig doel de omgevingstemperatuur comfortabel te maken.
- Een oneigenlijk gebruik van de (binnen- en buiten-) apparatuur, met eventueel persoonlijk letsel, letsel aan dieren of materiële schade, ontheft OLIMPIA SPLENDID van elke vorm van aansprakelijkheid.

#### 0.6 - RISICOZONES

- De airconditioners mogen niet worden geïnstalleerd in omgevingen waar ontvlambare of explosieve gassen aanwezig zijn, in zeer vochtige omgevingen (wasserijen, broeikassen, enz.) of op plaatsen waar zich andere machines bevinden die een sterke warmtebron genereren, in de buurt van een bron van zout water of zwavelhoudend water.



- Gebruik **GEEN** gassen, benzine of andere ontvlambare vloeistoffen in de buurt van de airconditioner.
- De airco heeft geen ventilator om frisse lucht in het lokaal te brengen. Verlucht door de deuren en vensters te openen.



- Installeer altijd een automatische schakelaar en zorg voor een speciaal voedingscircuit.



Dit product mag uitsluitend worden gebruikt volgens de specificaties, aangeduid in deze handleiding. Als het op een andere wijze wordt gebruikt dan aangeduid kan dit leiden tot zware ongevallen. **DE FABRIKANT KAN NIET AANSPRAKELIJK WORDEN GESTELD VOOR SCHADE AAN PERSONEN OF ZAKEN, VOORTVLOEIEND UIT HET NIET IN ACHT NEMEN VAN DE NORMEN, AANWEZIG IN DEZE HANDLEIDING.**

## 1 - OMSCHRIJVING VAN HET APPARAAT

### 1.1 - LIJST VAN DE MEEGELEVERDE ONDERDELEN

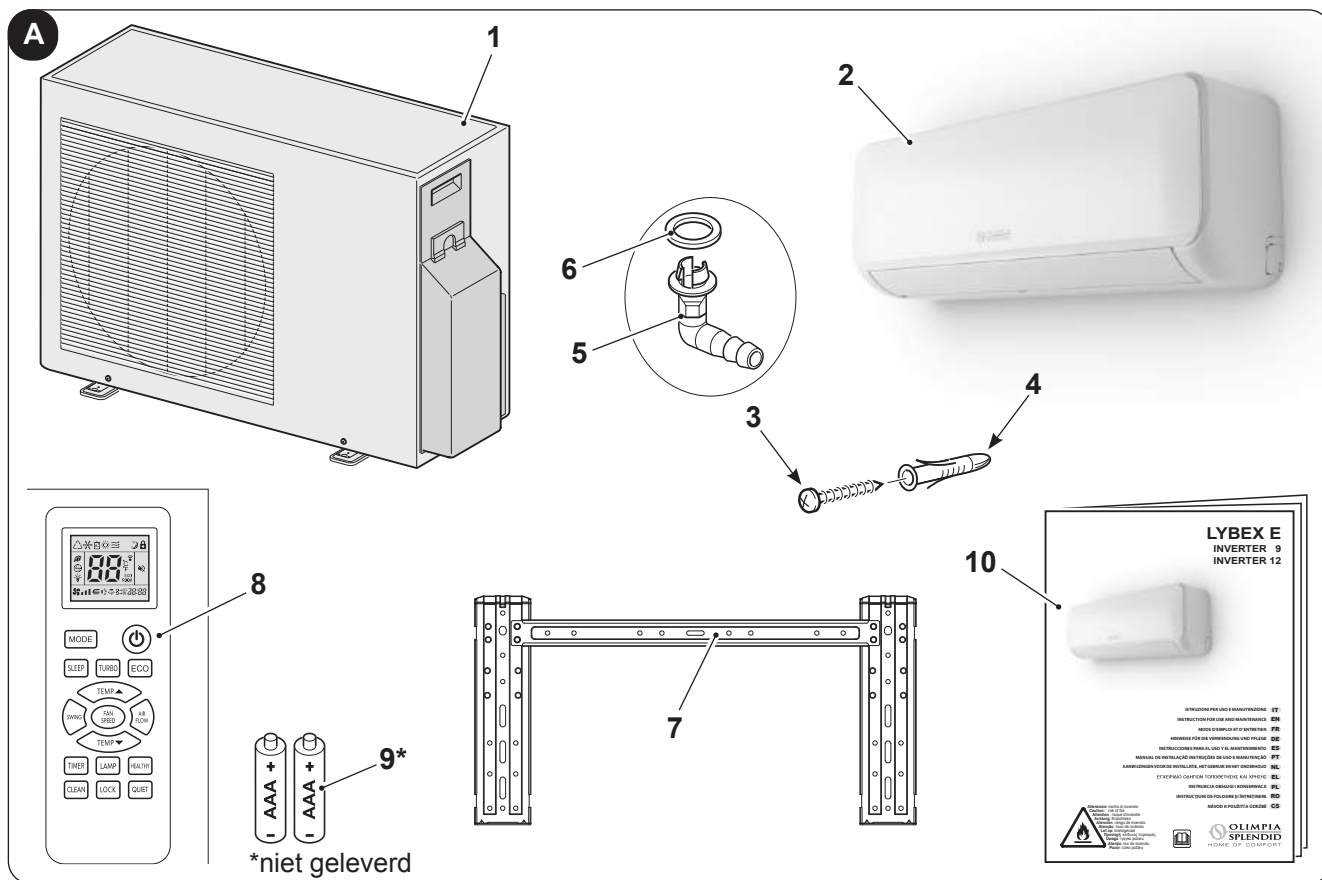
De units die het airconditioningsysteem samenstellen worden apart verpakt in karton.

Elke afzonderlijke eenheid kan handmatig door twee personeelsleden worden getransporteerd of ze kunnen op een heftruck worden geladen. Stapel maximaal drie verpakkingen als het gaat om een binnenunit of plaats elke verpakking afzonderlijk als het gaat om een buitenunit.



*De hierna aangeduide onderdelen zijn in de levering inbegrepen, alle andere onderdelen, nodig voor de installatie, moeten worden aangekocht.*

- |   |   |  |
|---|---|--|
| <ol style="list-style-type: none"> <li>1. Extern apparaat<br/>aantal 1</li> <li>2. Binnenunit<br/>aantal van 1 tot 5 (naargelang het model)</li> <li>3. Bevestigingsschroeven plaat<br/>aantal 1</li> <li>4. Pluggen</li> </ol> | <ol style="list-style-type: none"> <li>5. Koppeling condensafvoer<br/>aantal 1</li> <li>6. Pakking<br/>aantal 1</li> <li>7. Bevestigingsplaat binnenunit<br/>aantal 1 voor elke binnenunit</li> </ol> | <ol style="list-style-type: none"> <li>8. Afstandsbediening<br/>aantal 1</li> <li>9. Batterijen voor de afstandsbediening<br/>aantal 2 - type AAA van 1,5V</li> <li>10. Gebruiksaanwijzing<br/>aantal 1</li> </ol> |
|---|---|--|



## 1.2 - NIET MEEGELEVERD VEREIST MATERIAAL

Om de apparatuur correct te kunnen installeren, moeten componenten worden gebruikt die niet zijn meegeleverd.

- a. Groep verbindingsbuizen (waterzijde)
- b. Groep verbindingsbuizen (gaszijde)
- c. Adapterverbinding (één voor elke binnenunit)

## 1.3 - OPSLAG

Bewaar de verpakkingen in een gesloten ruimte die bescherming biedt tegen de weersomstandigheden en van de grond geïsoleerd door dwarsbalken of pallets.

**KEER DE VERPAKKING NIET OM.**

## 1.4 - ONTVANGST EN UITPAKKEN

De verpakking bestaat uit geschikt materiaal. Het product wordt verpakt door ervaren personeel.


De apparatuur wordt compleet en in perfecte staat geleverd. Om echter de kwaliteit van het transportbedrijf te controleren, moet u het volgende doen:

- a. Bij ontvangst van de colli, controleren op de verpakking is beschadigd. Als dit zo is de goederen onder voorbehoud aanvaarden en foto's maken van de schijnbare schade.
- b. uitpakken en op de paklijst controleren of alle componenten aanwezig zijn.

- c. controleren of de onderdelen niet werden beschadigd tijdens het transport; anders binnen 3 dagen na ontvangst de schade aan het transportbedrijf meedelen d.m.v. aangetekende brief met ontvangstbewijs en foto's toevoegen.
- d. Let goed op tijdens het uitpakken en de installatie van de apparatuur.  
**Scherpe delen kunnen verwondingen veroorzaken. Let op voor scherpe de hoeken van de structuur en de vinnen van de condensor en verdamper.**
- e. Zend analoge informatie via fax naar **OLIMPIA SPLENDID**.

 **Informatie over transportschade wordt 3 dagen na de levering niet meer onderzocht.**

Voor geschillen is de bevoegde rechtbank het hof van BRESCIA.

 **Bewaar de verpakking minstens tijdens de garantieperiode om ze te kunnen gebruiken om het product naar het servicecentrum te zenden als een reparatie is vereist. Het verpakkingsmateriaal verwijderen volgens de geldende normen inzake afvalverwijdering.**

## 2 - INSTALLATIE

### 2.1 - INSTALLATIEWIJZEN

Voor een goed geslaagde installatie en optimale werkprestaties moeten de aanwijzingen die in deze hand-leiding staan met aandacht opgevolgd worden.



**Het apparaat bevat ontvlambaar gas A2L.**



**Het apparaat moet geïnstalleerd, geactiveerd en bewaard worden in een omgeving die ruimer is dan 4 m<sup>2</sup>.**

**Het apparaat moet geïnstalleerd worden in een niet geventileerde ruimte als het oppervlak kleiner is dan 4 m<sup>2</sup>.**

 **Het niet in acht nemen van de aangeduide normen, waardoor een slechte werking van de apparatuur kan optreden, ontheft het bedrijf OLIMPIA SPLENDID van elke vorm van garantie en van eventuele schade, veroorzaakt aan personen, dieren of zaken.**



**Het is belangrijk dat de elektrische installatie in overeenstemming is met de normen en dat de gegevens die op het technische blad staan in acht genomen zijn. Bovendien dient een goede aardverbinding aanwezig te zijn.**



**Installeer, verwijder of herinstalleer de apparatuur niet alleen (klant). Risico op brand of elektrische schokken, explosie of letsel.**



**Neem voor de installatie altijd contact op met de verkoper of een bevoegd assistentiecentrum. Risico op brand of elektrische schokken, explosie of letsel.**



**Controleer of de installatiezone in de loop der tijd niet verslechtert. Indien de basis instort, zou ook de airconditioner kunnen vallen en het meubilair kunnen beschadigen, evenals het product zelf en verwondingen kunnen veroorzaken.**



**Installeer de apparatuur op een stevige en solide plaats die in staat is het gewicht ervan te dragen.**



**Installeer de apparatuur niet in een plaats waar ontvlambaar gas kan lekken.**

Minimaal oppervlak van de ruimte in het geval van koelgasvulling volgens het etiket met technische gegevens (zonder bijkomende vulling):

Model	Hoeveelheidkoelgas (kg)		Installatiehoogte (m)	Minimaal oppervlak van de ruimte (m <sup>2</sup> )	
9	0,51	2,01*	1,8	4	5*
	-	-	0,6	4	35*
12	0,58	2,08*	1,8	4	6*
	-	-	0,6	4	37*

(\*)Koelgasvulling met maximum extra vulling

## 2.2 - UIT TE VOEREN CONTROLES VOOR DE INSTALLATIE

### a. Controles van het gebied

Alvorens de werkzaamheden te starten op systemen met ontvlambare koelvloeistoffen zijn veiligheidscontroles vereist om het risico op ontsteking tot het minimum te herleiden.

Om een koelsysteem te repareren moeten de volgende voorzorgsmaatregelen genomen worden alvorens op het systeem in te grijpen.

### b. Werkprocedure

Het werk moet volgens een gecontroleerde procedure worden uitgevoerd zodat het risico op aanwezigheid van ontvlambaar gas of damp tijdens de werkzaamheden wordt voorkomen.

### c. Algemeen werkgebied

Al het onderhoudspersoneel en al het personeel dat in het lokaal werkt, moet op de hoogte worden gesteld van de aard van het uit te voeren werk.

Vermijd om in enge ruimtes te werken. De zone rond het werkgebied moet worden ingedeeld. Zorg ervoor dat de omstandigheden in het werkgebied veilig zijn en controleer het ontvlambaar materiaal.

### d. Controle van de aanwezigheid van koelvloeistof

Het gebied moet voor, tijdens en na de uitvoering van het werk met behulp van een specifieke koelmiddeldetector gecontroleerd worden zodat de technicus ervan op de hoogte is als potentieel ontvlambare atmosferen aanwezig zijn.

Controleer of het apparaat om lekken op te sporen geschikt is voor ontvlambare koelvloeistoffen, m.a.w. dat het geen vonken veroorzaakt, verzegeld en veilig is.

### e. Aanwezigheid van brandblussers

Als op het koelsysteem of de relatieve componenten werkzaamheden bij hoge temperaturen moeten worden uitgevoerd, moet een geschikt brandbeveiligingssysteem voorzien zijn.

Plaats brandblussers op basis van CO<sub>2</sub> of droge blusstoffen in de buurt van de vulzone.

### f. Geen ontstekingsbronnen

Personen die werkzaam zijn op de koelsystemen en worden blootgesteld aan contact met buizen waarin ontvlambare koelmiddelen vloeien of vloeiden, mogen geen ontstekingsbronnen gebruiken om het risico op brand of explosie te vermijden.

Elke mogelijke ontstekingsbron, zoals sigarettenrook, moet op een veilige afstand van de plaats worden gehouden waar de installatie, de reparatie, de verwijdering plaatsvindt daar koelvloeistoflekken zich in de omgeving kunnen bevinden. Alvorens het werk uit te voeren, moet het gebied rond het apparaat worden gecontroleerd om er zeker van te zijn dat er geen ontvlambare stoffen ontstekingsrisico's aanwezig zijn. Plaats borden met ROOKVERBOD.

### g. Geventileerd gebied

Zorg ervoor dat de zone open is of op geschikte wijze wordt geventileerd alvorens met het systeem te werken of werkzaamheden bij hoge temperaturen uit te voeren.

Zorg voor een constante ventilatie tijdens de werkzaamheden.  
De ventilatie moet op veilige wijze elk spoor van het koelmiddel kunnen verwijderen en indien mogelijk naar buiten leiden.

---

#### **h. Controles op het koelsysteem**

Als de elektrische onderdelen worden gewijzigd, moeten ze geschikt zijn voor het doel en voldoen aan de specificaties. Volg altijd de richtlijnen van de fabrikant voor het onderhoud en de technische assistentie. Bij twijfels de klantendienst van de fabrikant raadplegen.

De systemen met ontvlambare koelmiddelen moeten aan de volgende controles worden onderworpen:

- de omvang van de lading moet overeenkomen met die van de kamer waarin de componenten met het koelmiddel zijn geïnstalleerd;
- de ventilatiesystemen en -uitgangen moeten correct werken en mogen niet verstopt zijn;
- als een indirect koelcircuit in gebruik is, moet u de aanwezigheid van het koelmiddel in het secundair circuit controleren; de markering, aanwezig op de installaties, moet zichtbaar en leesbaar blijven;
- onleesbare markeringen en signaleringen moeten worden gecorrigeerd;
- de koelleidingen of -onderdelen moeten zodanig worden geïnstalleerd dat het onmogelijk is dat ze aan stoffen worden blootgesteld, die de componenten met koelmiddelen zouden kunnen aantasten, tenzij deze componenten werden geproduceerd met corrosiebestendige materialen of ze tegen corrosieve stoffen zijn beschermd.

---

#### **i. Controles van de elektrische apparatuur**

Voor de reparatie en het onderhoud van de elektrische onderdelen zijn een aanvankelijke veiligheidscontrole en inspectieprocedures op de componenten vereist.

Bij een storing, die de veiligheid in het gedrang kan brengen, geen elektrische voeding aan het circuit aansluiten tot de reparatie heeft plaatsgevonden.

Als de storing niet onmiddellijk kan worden gerepareerd en de werkzaamheid moet worden verdergezet, een geschikt tijdelijke oplossing aanwenden.

Deel deze oplossing aan de eigenaar van het systeem mee zodat alle partijen ervan op de hoogte zijn. Voor de aanvankelijke veiligheidscontroles:

- de condensoren legen: deze werkzaamheid moet op veilige wijze worden uitgevoerd om het ontstaan van vonken te vermijden;
- controleer of de onderdelen en de stroomkabels niet worden blootgesteld aan spanning tijdens het vullen, repareren of zuiveren van de installatie;
- controleer de continuïteit van de aarding.

---

#### **i. Reparaties van hermetische componenten**

- Bij reparatiewerkzaamheden van hermetische componenten de stroomtoevoerlijnen van het apparaat afsluiten alvorens hermetische afdekkingen e.d. te verwijderen.

Als absoluut stroomtoevoer voor het apparaat is vereist tijdens het onderhoud moet u een constant actieve lekzoeker in het meest kritische punt plaatsen zodat gevaarlijke situaties worden gesignaleerd.

- Lees aandachtig het volgende om in geval van interventies op de elektrische onderdelen te waarborgen dat de behuizing niet worden gewijzigd, wat het beschermingsniveau zou kunnen beïnvloeden.

Dit omvat kabelschade, een overmatig aantal aansluitingen, kabelschoenen die niet zijn vervaardigd volgens de oorspronkelijke specificaties, pakkingschade, de verkeerde installatie van sluitingen, enz.

- Controleer of de apparaten stevig zijn gemonteerd.
- Controleer of de pakkingen of de afdichtingsmaterialen niet zijn versleten en dus niet meer kunnen worden gebruikt om de inlaat van ontvlambare atmosferen te voorkomen. De vervangingsonderdelen moeten voldoen aan de indicaties van de fabrikant.



**Het gebruik van afdichtingsmiddelen op basis van silicone kan de doeltreffendheid van bepaalde apparatuur voor de detectie van lekken beletten. Intrinsiek veilige componenten mogen niet worden geïsoleerd voordat eraan wordt gewerkt.**

## 2.3 - GEGEVENSTABEL

Naargelang de configuratie van de apparatuur moet u de gegevens van de tabel op pagina 15 controleren.

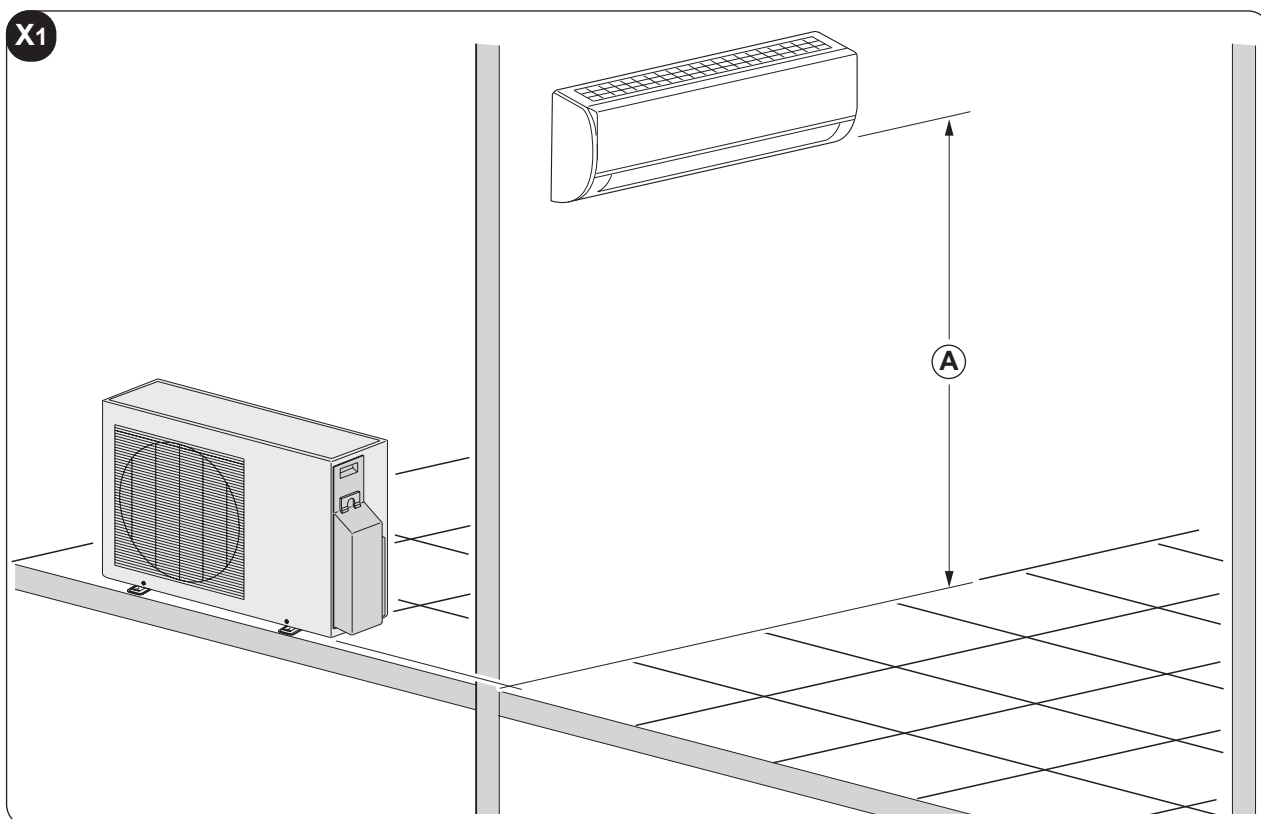
## 2.4 - KEUZE VAN DE POSITIE VAN DE BINNENUNIT

Om een beter rendement te bereiken en storingen of gevaarlijke situaties te vermijden, moet de installatie van de interne apparatuur voldoen aan de volgende eisen:

- Stel de binnenunit niet bloot aan warmtebronnen of stoom.
- Zorg ervoor dat de ruimte rechts en links van het apparaat minstens 150 mm is en boven het apparaat minstens 150 mm. (afbeelding 1).
- Monteer de binnenunit minstens op een hoogte van 2,3 meter en maximaal 3 m van de vloer.
- De wand waarop de binnenunit zal worden gemonteerd, moet stabiel, stevig en geschikt zijn om het gewicht te dragen.
- Zorg ervoor dat geen obstakels aanwezig zijn op de aanzuigzijde en vooral op de uitlaatzijde zodat de lucht vrij circuleert. Op minder dan 2000 mm mag geen enkel obstakel aanwezig zijn. Een kleinere afstand kan ertoe leiden dat turbulentie de correcte werking van het apparaat belemmert.
- Installeer, indien mogelijk, de unit op een muur die aan de buitenkant uitsteekt, zodat de afwatering van de condens naar buiten kan worden geleid.
- Plaats de binnenunit niet zodanig dat de luchtstroom direct op de onderstaande personen wordt gericht (afb. 3).

Model	
Lengte voor een binnenunit	max 15 m.
Hoogteverschil tussen de binnenunits en buitenunits "A"	max 5 m.

- De binnenunit mag niet direct boven een huishoudapparaat (tv, radio, koelkast enz.) of boven een warmtebron worden geplaatst (afb.2).
- Monteer de binnenunit zodanig dat geen obstakels aanwezig zijn die de correcte ontvangst van de signalen van de afstandsbediening beletten (afb.4).



## 2.5 - MONTAGE VAN DE BINNENUNIT

### 2.5.1 - Montage van de bevestigingsplaat

Nadat u de punten in paragraaf "2.2" en op de vorige pagina hebt gecontroleerd (afb. X1), de bevestigingsplaat (7) monteren, rekening houdend met de afmetingen aangeduid op afb.

- Plaats de plaat tegen de wand.
- Maak tekens voor de boorpunten en zorg ervoor dat het apparaat horizontaal wordt geplaatst.
- Maak de boorgaten en gebruik een geschikte boorpunt.



**Controleer of in de zone waar u wilt boren geen waterleidingen of elektrische leidingen aanwezig zijn.**

- Steek de pluggen (4) in de boorgaten en bevestig de plaat (7) aan de wand met behulp van de meegeleverde schroeven (3) (afb. 5).



**Controleer met een liniaal of de bevestigingsplaat (7) horizontaal staat.**

- Als het gaat om een houten wand moet u schroeven met verzonken kop gebruiken (niet meegeleverd).
- Controleer de stabiliteit van de plaat (7) door ze zijdelings en verticaal te verplaatsen.

### 2.5.2 - Gaten boren voor de doorgang van de buizen

Als de verbindinglijnen van rechtsachter de binnenunit komen, het boorgat maken voor de doorgang van de buizen, zoals vervolgens wordt beschreven.

- Maak het gat iets onder de montageplaat met een diameter van ongeveer 65mm en met een helling naar buiten van 5% om een goede afvoer van het condensaat mogelijk te maken (afbeelding 6).
- Snijd de buis die door de muur loopt zo af dat hij langer is dan de dikte van de muur.

### 2.5.3 - Aansluiting leidingen (afb. 7)

Voor de linkse (C) en rechtse (F) leidingen de bekleding van de buizen (B of G) van het zijpaneel verwijderen.



**Het is aanbevolen om de verwijderde buisbekleding te bewaren omdat ze opnieuw kan worden gebruikt als de airconditioner in een andere positie wordt geïnstalleerd.**

Voor de leidingen rechtsachter (E) en linksachter (D), de buizen installeren zoals aangeduid op afbeelding 7. Plooi de verbindingsbuis die op een maximumafstand van 43 mm van de buitenwand moet worden geplaatst. Bevestig de uiteinden van de verbindingsbuis (I). (zie paragraaf "Uitvoering, aanleggen en aansluiten van de koellijnen").

Legenda (afb.7)

<b>A</b> Buishouder	<b>E</b> Leiding achteraan rechts	<b>I</b> Verbindingsbuis
<b>B</b> Buisbescherming (links)	<b>F</b> Rechtse leiding	<b>L</b> Bovenste haak
<b>C</b> Linkse leiding	<b>G</b> Buisbescherming (rechts)	<b>M</b> Onderste haak
<b>D</b> Leiding achteraan links	<b>H</b> Uitgang binnenunit	<b>N</b> Opvulmateriaal

- De bovenste beugel, aanwezig aan de achterzijde van de binnenunit, aan de bovenste haak van de bevestigingsbeugel bevestigen (pos. 7 - afb. 8).
- Verplaats de binnenunit zijdelings om er zeker van te zijn dat hij goed aan de bevestigingsbeugel is bevestigd (7).
- De verbinding van de buizen kan gemakkelijk worden uitgevoerd door de binnenunit te heffen en het opvulmateriaal tussen de wand en het apparaat te plaatsen.  
Na de aansluitingen het opvulmateriaal verwijderen.
- Duw het onderste deel van de binnenunit naar de wand toe om het aan de bevestigingsbeugel te bevestigen (pos. 7 - afb. 8).
- Probeer de binnenunit zijdelings en verticaal te verplaatsen om er zeker van te zijn dat het apparaat op veilige wijze is bevestigd.

### 2.5.4 - Aansluiting afwateringsbuis (afb. 9)

- Plaats de afwateringsbuis (A) en zorg ervoor dat ze naar beneden helt.

- b. Sluit een verlengbuis (C) met de afwateringsbuis aan als het nodig is, isoleer de koppeling met een beschermbuis (B).

### 2.5.5 - Aansluiting buizen en beschermende isolering (afb. 10)

Omwikkel de verbindingkabel, de afwateringsbuis en de elektrische kabels gelijkmatig met isolatietape zoals aangeduid op afb. 10.



**Daar het condenswater op de achterzijde van de binnenunit in het bakje "Pond Box" wordt verzameld en vervolgens wordt afgevoerd, niets in het bakje plaatsen.**

Legenda (afb.10)

**A** Opvangbakje  
**B** Leidingruimte

**C** Isolatietape  
**D** Verbindingbuis

**E** Verbindingkabel  
**F** Afwateringsbuis

### 2.6 - KEUZE VAN DE POSITIE VAN DE BUITENUNIT

Om een beter rendement te bereiken en storingen of gevaarlijke situaties te vermijden, moet de positie van de interne apparatuur voldoen aan de volgende eisen:

- De buitenunit dient bescherming tegen rechtstreeks zonlicht geboden te worden (afb. 11).
- De buitenunit dient bescherming geboden te worden tegen de weersomstandigheden (regen, sneeuw) en tegen sterke wind (afb. 11).
- De buitenunit moet zich in een positie bevinden die bescherming biedt tegen eventueel overvloedig stromend water (sproeiinstallaties, afvoer van regengoten) (afb. 12).
- De steunbasis moet het gewicht van de buitenunit kunnen dragen (afb. 12).
- De buitenunit moet perfect vlak geplaatst worden (controleer dit met een waterpas).



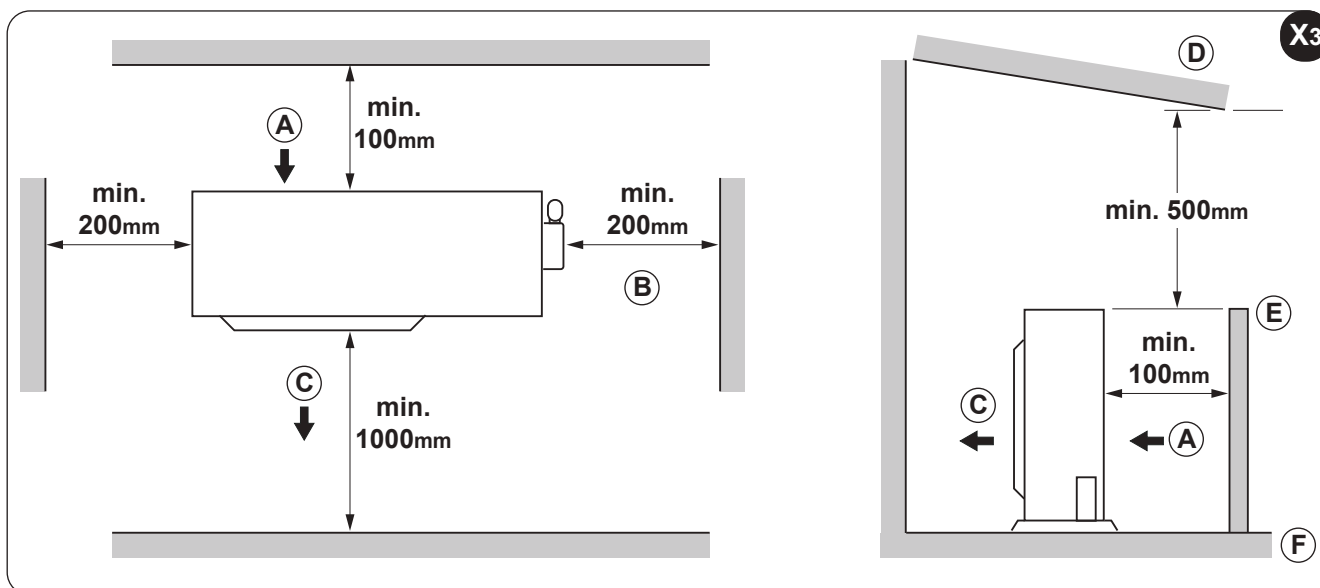
**Als de buitenunit op de muur of het dak moet worden gemonteerd, de hiervoor bestemde kit gebruiken (optie).**



**Volg voor de montage strikt de instructies, in de verpakking van de kit.**

- Monteer de unit niet in een positie die de doorgang van personen of dieren stoort.
- De unit mag niet onder de wind staan ten opzichte van schoorstenen waaruit verbrandingsgassen afgevoerd worden, noch blootgesteld worden aan de uitstoting van dampen, olieachtige of corroderende gassen.
- Het moet mogelijk zijn om de afgegeven condens af te voeren.
- Houd rekening met het gewicht van de airconditioner en kies een plaats waarin geluid en trillingen geen probleem vormen.
- Kies een plaats waarin de warme lucht en het geluid die door de airconditioner gegenereerd worden de burens geen last bezorgen.
- Zone waar vroeg of laat sneeuw kan liggen (afb. 13).  
Plaats de buitenunit op een verhoog (muurtje), hoger dan de mogelijke maximale sneeuwhoogte:
  - daar bij het smelten van de sneeuw water in de unit kan sijpelen als het apparaat niet is voorzien van een warmtepomp waardoor de elektrische onderdelen kunnen worden beschadigd.
  - als het apparaat daarentegen wel een warmtepomp heeft, zal de ophoping van sneeuw de regelmatige luchtcirculatie beletten en het afwateren van de condens bemoeilijken.
- Plaatsen van de unit op een beloofbare vloer (terras, terrein, dak enz.) in moeilijk toegankelijke zones. De steunbasis moet het water goed kunnen afwateren en ophoping van vuil onder de unit mag niet mogelijk zijn (bv. droge bladeren - afb. 13).  
U kunt een verhoog maken van 10 tot 15 cm waarop de unit met stiftbouten kan worden bevestigd. Als het apparaat op een balkon wordt geplaatst, zijn geen verdere interventies vereist omdat balkons reeds hellen om het water af te voeren en ze voldoende zijn afgeschermd om vuilophoping te vermijden.
- Plaatsen van de unit op een harde metalen basis (beugels, metalen profielen enz.).  
In dit geval moet de unit steeds d.m.v. antivibratie rubbertjes (afb. 14) met geschikte afmetingen en vermogen aan de steunbasis zijn bevestigd, overeenstemmend met het machinegewicht (op aanvraag). De basis moet bovendien over voldoende stijfheid beschikken om de amplificatie van de trillingen te vermijden, te wijten aan de regelmatige werking.

- p. Controleer of rond de buitenunit de vereiste minimumruimte aanwezig is om de correcte werking, de reiniging en het onderhoud te garanderen, zoals aangeduid in de afbeelding X3.



### 2.6.1 - Apparaten met warmtepomp

- Tijdens de verwarmingsfunctie wordt in de buitenunit condens geproduceerd, te wijten aan de ontdooiing. Deze condens moet vrij kunnen doorstromen om stagneren te vermijden.
- Leg omheen het apparaat een afvoerkanaal aan, indien het op de vloer wordt geplaatst, met een directe afwatering in de waterafvoer van het waterleidingnet (afb.15).
- Bij installatie op een balkon of een terras moet onder de unit een recipiënt kunnen worden geplaatst, indien mogelijk in gegalvaniseerd staal of roestvrij staal (bij voorkeur), met een afvoerleiding die rechtstreeks met de goot is aangesloten.

### 2.6.2 - Montage buitenunit

Nadat u de ideale positie hebt gevonden voor de montage van de buitenunit als volgt te werk gaan (zoals beschreven in de vorige paragraaf):

- Plaats de unit op de basis.
- De eventuele bevestigingsmoeren aandraaien zonder volledig vast te schroeven.
- Met behulp van een liniaal controleren of de unit horizontaal staat; indien nodig vulstukken onder de steunpoten plaatsen;
- De eventuele bevestigingsmoeren vastdraaien.  
**IN** = luchtinlaat - **OUT** = luchtuitlaat
- Als de buitenunit hoger staat dan de binnenunit moet u, om te vermijden dat regen naar binnen dringt, de verbindingsbuis naar beneden buigen (zoals een sifon) vooraleer hij door de muur gaat zodat het laagste punt van de verbindingsbuis aan de buitenkant blijft.

### 2.6.3 - Uitvoering, aanleggen en aansluiting van de koellijnen

 **De aansluitingen niet met normale hydraulische buizen uitvoeren omdat ze spaanresten, vuil of water kunnen bevatten waardoor de onderdelen van het apparaat kunnen worden beschadigd en de correcte werking in het gedrang kan komen.**

 **Gebruik enkel koperen buizen, speciaal voorzien voor koelsystemen, die zuiver en verzegeld moeten worden geleverd.**

 **Na het snijden de uiteinden van de rol en van het gesneden gedeelte onmiddellijk verzegelen. U kunt koperen buizen voor koelsystemen gebruiken die reeds zijn geïsoleerd.**

De lengte en de bochten van de buizen moeten zoveel mogelijk beperkt worden zodat een maximaal rendement van het systeem wordt bereikt.



**Het rendement is gebaseerd op de standaardlengte en maximaal toegelaten lengte. Olievangers op 5-7 meter installeren (afb. 17).**

U wordt verwezen naar de onderstaande tabel om te bepalen of het koelgas moet worden bijgevoeld.

Vloeistofleiding Ø	Extra Koelvloeistof g/m
-1/4 - 6,35	15
3/8 - 9,52	30

Legenda (afb.17)

- 1 Binnenunit
  - 2 Extern apparaat
  - 3 Olievanger
- Maximumverhoging (zie tabel op pagina 10 "A")
  - Maximumverlenging (zie tabel op pagina 10)



**De koelvloeistof moet toegevoegd worden in de dienstingang van de lagedrukklep op de buitenunit.**



**Verbindingen tussen de leidingen moeten in de open lucht zijn.**

- a. Bevestig een kabelmantel aan de muur (zo mogelijk met een interne scheiding) met geschikte afmetingen waar de leidingen en elektrische kabels vervolgens doorheen gevoerd worden.
- b. Snij de stukken leiding af waarvan de lengte circa 3÷4 cm te lang is.



**Maak voor het snijden van de leidingen uitsluitend gebruik van een mesje voor het snijden van leidingen met een wielkje (afb. 18) en druk met tussenpozen op de leiding om deze niet te plat te drukken.**



**GEBRUIK NOOIT EEN GEWOON ZAAGJE , omdat de spaanders in de leiding terecht kunnen komen en in de installatie in circulatie worden gebracht waardoor de componenten ernstig beschadigd kunnen raken (afb. 19a).**

- c. Braam de leidingen af met het daarvoor bestemde werktuig.



**Onmiddellijk na het snijden en afbramen moeten de uiteinden van de leiding verzegeld worden met isolatietape.**

- d. Indien geen voorgeïsoleerde leidingen gebruikt worden, moeten de leidingen in isolatiemateriaal gestoken worden dat de volgende kenmerken bezit:
  - materiaal: geëxpandeerd polyurethaan met gesloten cellen
  - Max. transmissie coëfficiënt: 0,45 W/ (K x m<sup>2</sup>) of 0.39 kcal/(h x C x m<sup>2</sup>)
  - Minimumdikte: 6 mm (voor de vloeistoflijnen)
  - Minimumdikte: 9 mm (voor de gaslijnen)



**Steek beide leidingen niet in dezelfde mantel aangezien de perfecte werking van de installatie dan gecompromitteerd wordt (afb. 19b).**

- e. Verenig zorgvuldig de eventuele verbindingen van de mantel met plakband.
- f. Steek de bevestigingsmoer in de buis alvorens de buis de mechanische perskoppeling te gebruiken (afb. 20).
- g. Breng de binnenbraam op de uiteinden van de leidingen tot stand met behulp van het daarvoor bestemde werktuig. Doe dit op onberispelijke wijze zonder breuken, barsten of scheuren te veroorzaken (afb. 20).
- h. Smeer het schroefdraad van de aansluiting met olie voor koelvloeistoffen.



**GEBRUIK GEEN ENKEL ANDER TYPE SMEERMIDDEL.**

- i. Schroef de moer van de leiding met de hand vast op het schroefdraad van de aansluiting.
- l. Schroef definitief de moer dicht. Gebruik een vaste sleutel om het schroefdraadgedeelte van de koppeling vast te houden (om vervorming te voorkomen) en een momentsleutel voor de moer (afb. 21).

Stel de momentsleutel af op de geschikte waarde, volgens de buisafmetingen.

Diameter externe buis	Aanhaalmoment (N.cm)
ø 6,35 mm	16 (160 kgf/cm)
ø 9,52 mm	30 (300 kgf/cm)
ø 12,70 mm	50 (500 kgf/cm)

#### 2.6.4 - Testen en controles

Nadat de leidingen aangesloten zijn, dient de perfecte afdichting van de installatie gecontroleerd te worden: Ga als volgt te werk:

- a. Draai de sluitdop (20) van de dienstkoppeling van de gaslijn los (afb. 22).
- b. Sluit een tank met watervrije stikstof met buigzame leiding met een aansluiting van 5/16" en een drukverlager aan.
- c. Open de kraan van de tank en de drukverlager en zet de circuitdruk op 3 bar. Sluit de tank.
- d. Indien de druk na drie minuten niet afneemt, bevindt het circuit zich in optimale omstandigheden en kan de druk op 15 bar gebracht worden door de tank te openen.
- e. Controleer na weer drie minuten of de druk op 15 bar blijft.
- f. Breng voor de veiligheid een zeepoplossing aan op de aansluitingen en kijk of er bellen ontstaan, hetgeen op een gaslek wijst.
- g. Als bij een drukverlaging met behulp van een zeepoplossing geen lekken worden gevonden op de aansluitingen, hetgas R32 in het circuit spuiten en het lek met een lekzoeker opsporen. Daar het circuit vrij is van laspunten kan lekverlies enkel op de koppelpunten aanwezig zijn. Draai in dit geval de moeren vaster aan (afb. 23) of doe het koppelen met de mechanische perskoppelingen over.
- h. Test vervolgens opnieuw de afdichting.

#### 2.6.5 - Vacuüm in de installatie

Nadat alle tests en controles voor de perfecte afdichting werden uitgevoerd, moet de installatie vacuüm worden gezogen zodat ze van onzuiverheden wordt ontlast (lucht, stikstof en vochtigheid).

- a. Gebruik een vacuümpomp met een capaciteit van 40 l/min (0,66 l/s) een verbind ze aan de hand van een slang en een fitting van 5/16" met de dienstkoppeling van de gaslijn.
- b. De druk in het circuit verlagen tot op de absolute waarde 50 Pa gedurende ongeveer 2 uren.



***Als u na deze periode er niet in bent geslaagd om de druk op de ingestelde waarde te brengen (50 Pa), betekent dit dat in het circuit veel vochtigheid of een lek aanwezig is.***

- c. De vacuümpomp nog 3 uren laten draaien.



***Als hierna de waarde nog niet werd bereikt, moet u de lekken opzoeken.***

- d. Nadat de installatie werd gereinigd en vacuüm werd gezogen, **de pompkoppeling verwijderen terwijl de pomp nog in bedrijf is.**
- e. De dop vastschroeven (20) (afb. 24).

#### 2.6.6 - De installatie vullen

De dop openen om de kraan van de zuiglijn en devloeistofkraan te kunnen gebruiken. Door ze te openen wordt het apparaat met koelvloeistof gevuld.



***• Zoek in de documentatie van het apparaat een blad met 2 zelfklevende etiketten.***

- **Verwijder het onderste etiket en kleef het bij het vulpunt en/of herstelpunt.**
- **Schrijf duidelijk op het etiket van het koelmiddel met onuitwisbare inkt de hoeveelheid koelvloeistof die u hebt gebruikt om te vullen.**

• **In het vakje "1" de hoeveelheid gas schrijven, bepaald in de technische gegevens (kg).**

• **In het vakje "2" de eventuele extra lading schrijven, toegevoegd door de installateur (kg).**

• **In het vakje "3" de som van de twee vorige waarden schrijven (kg).**

A	=	①	kg
B	=	②	kg
A + B	=	③	kg

• **Het doorschijnend etiket van het blad verwijderen en het op het vorige etiket plakken, dat zich op het vulpunt bevindt.**



**Vermijd dat het aanwezige gefluoreerde gas vrijkomt.**

- **Zorg ervoor dat het gefluoreerde gas nooit in de atmosfeer vrijkomt tijdens de installatie, het onderhoud of de verwijdering.**
- **Als er een verlies van gefluoreerd gas wordt gevonden, moet het lek zo snel mogelijk worden opgespoord en gerepareerd.**



**De assistentie mag op dit product UITSLUITEND door bevoegd personeel worden uitgevoerd.**



**Bij het gebruik van gefluoreerd gas, zoals in dit apparaat, moeten de toepasselijke voorschriften voor bepaalde gefluoreerde broeikasgassen en de eventuele plaatselijke voorschriften in acht worden genomen .bv. bij handmatige verplaatsing van het product of bij het vullen met gas.**

### 2.6.7 - Aansluiting van de condensafvoerlijn

Sluit een afwateringsbuis van geschikte lengte aan met de condensafvoerlijn van de binnenunit en blokkeer met een klem.

De buis in de kabelgoot plaatsen, evenwijdig met de buizen van de installatie, en hem eraan bevestigen met een klem.

**De klemmen niet te veel aanspannen om de isolering van de buizen niet te beschadigen en de afwateringsbuis niet te smoren.**

Voer de condens indien mogelijk af in de goot voor regenwater.

**Als de afvoerleiding in een rioleringsstelsel terechtkomt, is een bocht nodig in de buis voor een sifon (afb. 25) om de verspreiding van onaangename geuren in de omgeving te voorkomen.**

**De bocht van het sifon mag nooit lager staan dan 1500 mm van de onderste rand van het apparaat (afb.25).**

**Bij afwatering in een recipiënt (afb. 26) mag deze nooit gesloten zijn om schadelijke te-gedruk te vermijden en de buis mag nooit het vloeistofniveau in de recipiënt bereiken.**

**Controleer of de condensvloeistof door de betreffende buis wegstroomt door heel langzaam ongeveer 1/2 liter water in de verzamelbak van de binnenunit te gieten (afb. 27).**

## 2.7 - ELEKTRISCHE AANSLUITINGEN

### 2.7.1 - Elektrische aansluiting tussen de binnen- en buitenunits

De verbindingsschema's bevinden zich op afb. 48

De elektrische verbindingkabel tussen de binnenunits moet over de kenmerken beschikken, aangeduid in de tabel op de volgende pagina.

De verbindingkabel tussen de buitenunits en binnenunits moet van het volgende type zijn "H07RN-F".

### 2.7.2 - Elektrische aansluiting binnenunits (afb. 29a)

- Verwijder het paneel (21)
- Draai de schroef los en verwijder de bescherming (22).
- Verbind de kabels met het klemmenbord (23) zoals aangeduid op afbeelding 48.
- Wikkel de niet aangesloten kabels met isolatietape aan de kabelschoenen zodat ze geen enkel elektrisch onderdeel raken.
- Blokkeer de kabel (28) met de kabelklem (29).

Legenda (afb.29a)

- 21 Paneel
- 22 Deksel klemmenbord
- 23 Klemmenbord binnenunit
- 24 Verbindingkabel met buitenunit
- 25 Kabelklem

### 2.7.3 - Elektrische aansluiting buitenunits (afb. 29b)

- Draai de schroef (27) los en verwijder de bescherming van het schakelbord (26) van de buitenunit.
- Verbind de kabels met het klemmenbord (30) door de nummers te volgen op het klemmenbord van de binnen- en buitenunits.
- Om het binnendringen van water te voorkomen, een bocht met de verbindingkabel vormen, zoals weergegeven in het installatieschema van de binnen- en buitenunits.
- Isoleer de ongebruikte kabels (geleiders) met isolatietape. Zorg ervoor dat ze geen elektrische of metalen delen raken.
- Blokkeer de kabel (29) met de kabelklem (31).

Legenda (afb.29)

- 26 Bescherming
- 27 Schroef
- 28 Verbindingkabel naar binnenunit
- 29 Kabelklem
- 30 Klemmenbord buitenunit



**De aardingskabel moet aan de hiervoor bestemde kabelschoen worden bevestigd, aanwezig in de kamer voor de elektrische aansluitingen van de binnenunit.**

### 2.7.4 - Elektrische aansluiting

Alvorens de airconditioner aan te sluiten, controleren of:



- de spanning- en frequentiewaarden overeenstemmen met de gegevens op de typeplaat van het apparaat.
- De stroomtoevoerlijn is voorzien van een doeltreffende aardaansluiting, geschikt voor de maximale absorptie van de airconditioner.
- Raadpleeg voor de keuze van de minimumdoorsnede van de stroomtoevoerkabel de onderstaande tabel.

Aantal polen stroomtoevoerkabel	Minimumdoorsnede van de stroomtoevoerkabel	
3	1 mm <sup>2</sup> (9-12k)	buiten
4	1 mm <sup>2</sup> (9-12k)	binnen-buiten



**Op het voedingsnet van het apparaat moet een geschikte meerpolige scheidingsschakelaar worden voorzien, in overeenstemming met de nationale installatienormen. Controleer ook of de elektrische voeding is voorzien van een doeltreffende aardaansluiting en geschikte beveiliging tegen overbelasting en/of kortsluiting. We adviseren om een keramische zekering met de eigenschappen die in de tabel gegeven zijn te gebruiken (of andere elementen met gelijkwaardige functies).**



**De aansluiting met het elektriciteitsnet moet door een installateur worden uitgevoerd (exclusief de mobiele apparaten waarvoor geen vaste installatie is vereist) in overeenstemming met de geldende normen.**



**ALVORENS DE ELEKTRISCHE AANSLUITING TE MAKEN, CONTROLEREN OF DE OPWAARTSE SCHEIDINGSSCHAKELAAR OP "0" (OFF) STAATEN OF DE AFSCHERMINGEN VAN DE BINNEN- EN BUITENUNIT CORRECT ZIJN GEPLAATST.**

- d. De kabelschoenen van de stroomtoevoerkabel (32) (niet meegeleverd) met het klemmenbord (28) aansluiten, in de kamer voor de elektrische aansluitingen van de buitenunit.
- e. Alvorens de afscherming van de elektrische aansluitingen weer te installeren, de stroomtoevoerkabel bevestigen d.m.v. de kabelklem (31) bij het klemmenbord (28) van de buitenunit.

### 2.7.5 - Levering van de installatie

Nadat de controles op de goede werking van de installatie werden uitgevoerd, moet de installateur aan de klant het volgende illustreren:

- de basiskenmerken van de werking,
- de instructies voor de in- en uitschakeling van de installatie,
- het normaal gebruik van de afstandsbediening,
- praktische tips voor een correct gewoon onderhoud en de reiniging.

## 3 - GEBRUIK EN ONDERHOUD

### 3.1 - GEBRUIK VAN DE AFSTANDSBEDIENING

De afstandsbediening die bij het apparaat geleverd is, is een instrument dat u in staat stelt het apparaat op een zo comfortabel mogelijke manier te gebruiken. Dit instrument moet zorgvuldig worden gehanteerd, met name:

- Maak het niet nat (reinig het niet met water en stel het niet aan weersinvloeden bloot).
- Laat het niet op de grond vallen of hard stoten.
- Vermijd blootstelling aan direct zonlicht.



- **Gebruik geen oude en nieuwe batterijen of batterijen van verschillende merken samen.**
- **Laat de batterijen niet in de afstandsbediening zitten als u van plan bent het apparaat langer dan 2 maanden niet te gebruiken.**



- **Direct zonlicht kan de werking van de infraroodsignaalontvanger verstoren.**
- **Het traject tussen de afstandsbediening en het apparaat moet vrij zijn.**
- **Als het signaal van de afstandsbediening een ander apparaat lijkt te storen, verplaats dit apparaat dan of neem contact op met de klantenservice.**
- **Elektronische en fluorescerende lampen kunnen het verzenden tussen de afstandsbediening en de airconditioner verstoren.**
- **Verwijder de batterijen als u de afstandsbediening gedurende een lange tijd niet gebruikt.**

#### 3.1.1 - Plaatsing van de batterijen

De afstandsbediening wordt niet met toevoerbatterijen geleverd.

Om de batterijen correct te plaatsen (afb. 31):

- a. Verwijder het deurtje van het batterijvak.
- b. Steek er de batterijen in.



**Neem de positie van de polen strikt in acht, deze staan aangeduid op de bodem van het vak.**

- c. Sluit opnieuw het deurtje.

### 3.1.2 - Vervanging van de batterijen

De batterijen moeten vervangen worden wanneer het display van de afstandsbediening niet meer helder is of wanneer deze de instellingen van de klimaatregelaar niet meer verandert.



**Gebruik altijd nieuwe batterijen en vervang beide. Als oude batterijen worden gebruikt of batterijen van een ander type kan dit een slechte werking van de afstandsbediening veroorzaken.**

Voor de afstandsbediening zijn twee droge alkalinebatterijen vereist van 1,5V (AAA.LR03/LR03X2). Na het vervangen van de batterijen, de klok met de afstandsbediening regelen.



**Zijn de batterijen eenmaal op dan moeten beide vervangen worden en voor vuilverwerking naar de speciale verzamelpunten gebracht worden, zoals geregeld wordt door de plaatselijke wetgeving**



- **Gooi de batterijen niet weg als normaal ongesorteerd afval. Raadpleeg de plaatselijke voorschriften voor het correct afdanken van de batterijen.**
- **Onderaan het batterijverwijderingspictogram kan het symbool van een chemische stof worden weergegeven. Dit symbool geeft aan dat de batterij een zwaar metaal bevat dat een bepaalde concentratie overschrijdt. Bijvoorbeeld Pb: Lood (>0,004%).**
- **Gebruikte apparaten en batterijen moeten worden verwerkt in de passende faciliteiten voor hergebruik, recycling en terugwinning. Door ervoor te zorgen dat batterijen op de juiste manier worden afgedankt, draagt u bij tot het voorkomen van negatieve gevolgen voor het milieu en de volksgezondheid.**

- Als u de afstandsbediening enkele weken of meer niet gebruikt, de batterijen verwijderen. **Batterijlekkers kunnen de afstandsbediening beschadigen.**
- De gemiddelde levensduur van de batterijen, bij een normaal gebruik, is ongeveer zes maanden. Vervang de batterijen als u de "biep" voor de ontvangst van het commando niet meer hoort of als de indicator voor de overdracht op de afstandsbediening niet aangaat.



**De batterijen niet laden of demonteren. De batterijen niet in het vuur werpen. Ze kunnen branden of ontploffen.**



**Als de vloeistof van de batterijen op de huid of kleding terechtkomt, zorgvuldig wassen met zuiver water. De afstandsbediening niet gebruiken met batterijen die reeds lekten. De chemische producten aanwezig in de batterijen kunnen brandwonden of andere risico's voor de gezondheid met zich meebrengen.**

### 3.1.3 - Positie van de afstandsbediening

- Houd de afstandsbediening in een positie waarin het signaal de ontvanger van de binneneenheid kan bereiken (maximumafstand ong. 8 meter - met nieuwe batterijen (afb. 32). Door de aanwezigheid van obstakels (meubels, gordijnen, wanden enz.) tussen de afstandsbediening en de binneneenheid wordt het bereik van de afstandsbediening verminderd.

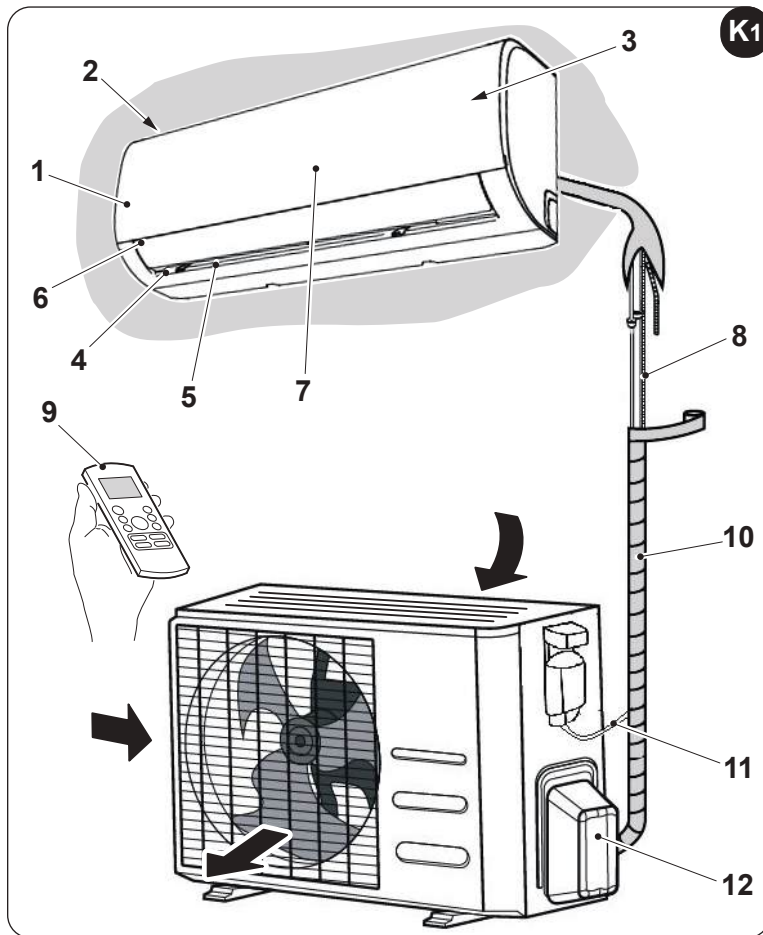
### 3.2 - COMPONENTEN VAN HET SYSTEEM (afb "K1")

#### Binnenunit

- 1 Voorpaneel
- 2 Luchtinlaat
- 3 Luchtfilter (onder het paneel)
- 4 Luchtuitlaat
- 5 Rooster horizontale luchtstroom
- 6 Verticale gleuven luchtstroom (binnen)
- 7 Paneel display
- 8 Verbindingsleiding, afvoerleiding
- 9 Afstandsbediening

#### Buitenunit

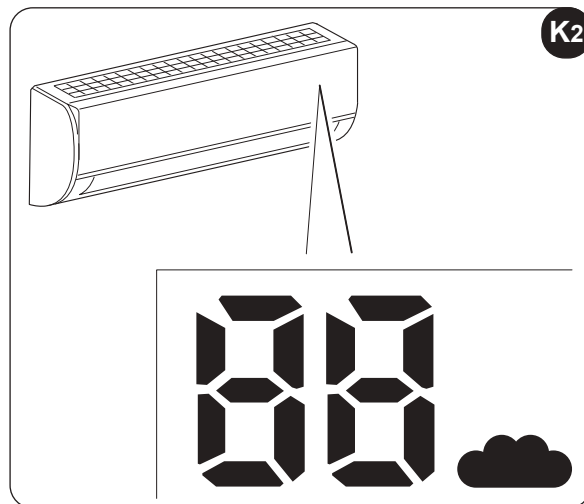
- 10 Verbindingskabel
- 11 Verbindingsleiding
- 12



**Alle afbeeldingen in deze handleiding dienen er alleen voor meer helderheid te scheppen. Uw airconditioner zou enigszins anders kunnen zijn (afhankelijk van de modellen)**

### 3.3 - FUNCTIE-AANWIJZER OP HET DISPLAY VAN DE BINNENUNIT (afb. K2)

Het digitale display toont de huidige ingestelde temperatuur en de code van de geactiveerde/gedeactiveerde functie wanneer de airconditioner in werking is. In de modus "Ventilatie" en "Drogen" wordt de ruimtetemperatuur gevisualiseerd. Bij een storing wordt de foutcode weergegeven.



#### 3.3.1 - FUNCTIECODES



- Brandt 3 seconden wanneer:
- TIMER ON ingesteld is
  - De functies SWING, TURBO of SILENCE ingeschakeld zijn



- Brandt 3 seconden wanneer:
- TIMER OFF ingesteld is
  - De functies SWING, TURBO of SILENCE uitgeschakeld zijn



Brandt wanneer de airconditioner automatisch de ontdooiing start.



Brandt wanneer de functie WIRELESS actief is (als die in dit model beschikbaar is)

### 3.4 - BESCHRIJVING VAN DE AFSTANDSBEDIENING (afb. 33)

De afstandsbediening is de interface tussen de gebruiker en de klimaatregelaar. Het is dus zeer belangrijk om elke functie ervan te kennen, alsmede het gebruik van de diverse bedieningsorganen en de aangeduide symbolen.






#### 3.4.1 - Aanduidingen op de afstandsbediening (afb. 33)

##### A. Vergrendeling

Het vergrendelingsymbool gaat aan als de functie ingeschakeld wordt.

##### B. Werkingsmodus

Geeft de actieve werkingsmodus weer.

Omvat: **AUTO** , **COOL** , **DRY** , **HEAT** , **FAN ONLY**  en terug naar **AUTO** .

##### C. Functie Silent

##### D. Temperatuur

Geeft de gewenste temperatuur weer (van 16°C tot 32°C). Indien de werkwijze FAN ONLY ingesteld wordt, wordt geen enkele temperatuur getoond.

##### E. Timer

Duidt op het tijdstip van inschakeling en uitschakeling Timer (1÷24).

##### F. Ventilatorsnelheid

Geeft de ingestelde snelheid van de ventilator weer, AUTO en drie snelheidsniveaus kunnen worden aangeduid "S" (LOW) - "S" (MED) - "S" (HIGH).

"S" wordt weergegeven als de werkingsmodus "DRY" is.

##### G. Sleep

Wordt weergegeven tijdens de werking in de werkwijze sleep. Druk op de knop SLEEP om de functie te annuleren.

##### H. Functie Fresh (healthy)

##### I. Functie Turbo

##### J. Licht

##### K. Reiniging

##### L. Functie Swing



*De display van de afstandsbediening wordt enkel voor de duidelijkheid getoond.*

#### 3.4.2 - Beschrijving van de toetsen van de afstandsbediening (afb. 34)

##### 1. Toets KEUZE MODUS'

Telkens op deze toets wordt gedrukt, wordt in sequentie een modus geselecteerd, **AUTO > COOL > DRY > HEAT > FAN** en terug naar **AUTO**.

##### 2. Toets ON/OFF

Druk op deze toets om het apparaat te starten; als u er opnieuw op drukt stopt de werking.

##### 3. Toets SWING/AIR FLOW

Druk op toets **SWING** om de werking van de verticale vinnen te activeren/deactiveren. Druk op toets **AIR FLOW** om de werking van de horizontale vinnen te activeren/deactiveren (niet beschikbaar voor dit model).

##### 4. Toets TEMP/TIME

Druk op deze toets ▲ om de ingestelde interne temperatuur te verhogen of om de TIMER met de klok mee te regelen. Druk op deze toets ▼ om de ingestelde interne temperatuur te verlagen of om de TIMER tegen de klok in te regelen.

##### 5. Toets FAN

Deze wordt gebruikt om de snelheid van de ventilator te kiezen, er zijn vier niveaus AUTO, LOW, MED of HIGH. Telkens op deze toets wordt gedrukt, verandert de snelheid van de ventilator.

##### 6. Toets TURBO

Druk op deze toets om de functie TURBO te starten.

##### 7. Toets CLEAN

Druk op deze toets om de functie CLEAN te starten.

##### 8. Toets ECO

Druk op deze toets om de functie ECO te starten.

##### 9. Toets TIMER

Druk op deze toets om de functie TIMER te starten.

##### 10. Toets SLEEP

Druk op toets (10) om de functie SLEEP te activeren/deactiveren.

##### 11. Toets LED

Druk op deze toets om het interne display aan/uit te schakelen.

##### 12. Toets HEALTHY

Druk op deze toets om de sanitaire functie te starten.

##### 13. Toets VERGRENDING/ONTGRENDING

Druk op deze toets om de toetsenvergrendelingsfunctie aan/uit te schakelen.

##### 14. Toets SILENT

Druk op deze toets om de functie SILENT (STIL) te starten.

### 3.4.3 - Functie Vergrendeling/Ontgrendeling

- Om de functie **Vergrendeling/Ontgrendeling** in te schakelen, druk op de toets 13 op de afstandsbediening om de andere toetsen uit te schakelen; druk de toets opnieuw in om de vergrendelingsfunctie uit te zetten.

### 3.4.4 - TURBO functie

- In de TURBO modus, draait de motor van de ventilator op hoge snelheid zodat de ingestelde temperatuur zo snel mogelijk wordt bereikt.

### 3.4.5 - CLEAN functie

- In de CLEAN modus reinigt en droogt de airconditioner automatisch de verdamper en houdt hem fris voor het eerstvolgende gebruik.  
Deze functie kan gemakkelijk worden geactiveerd en is toegankelijk via de afstandsbediening, alleen in stand-by.

### 3.4.6 - Functie SILENCE

- Deze functie beperkt het geluid.

### 3.4.7 - Toetsen TIMER

- Deze toetsen worden gebruikt om het uur van inschakeling "ON" en uitschakeling "OFF" van de airconditioner in te stellen.

### 3.4.8 - Toets ECO

- Deze functie activeert de energiebesparing van het apparaat.

### 3.4.9 - Toets SLEEP

- Druk op deze toets om naar de modus SLEEP te gaan; druk er opnieuw op om te annuleren.  
Deze functie kan uitsluitend worden geactiveerd in de modus COOL, HEAT en AUTO om de temperatuur zo comfortabel mogelijk te houden.



*Als de unit in SLEEP modus werkt, zal deze worden geannuleerd als op de toetsen MODE, FAN SPEED en ON/OFF wordt gedrukt.*

### 3.4.10 - Toets LED

- Druk op de LED toets om de digitale display van de airco op nul te stellen; druk er opnieuw op voor de activatie.

### 3.4.11 - Automatische werking (afb. 34)

Als de airconditioner in "AUTO" modus wordt gezet, zullen de koeling, de verwarming of de ventilatie automatisch worden geselecteerd, naargelang de temperatuur die werd gekozen en de ruimtetemperatuur. Zodra de werkingsmodus is gekozen, zullen de bedrijfsomstandigheden in het geheugen van de microcomputer van de unit worden opgeslagen en als gewoonweg op de "ON/OFF" toets van de afstandsbesturing wordt gedrukt, zal de airconditioner met dezelfde bedrijfsomstandigheden beginnen te werken.

#### START

Controleer of de apparatuur is aangesloten en elektrisch wordt gevoed.

- Druk op de "MODE" toets (1) om de "AUTO" modus te kiezen.
- Stel de gewenste temperatuur in door op de toetsen "TEMP" (4) te drukken.  
Gewoonlijk is de temperatuur begrepen tussen 16°C en 32°C.
- Wanneer de afstandsbediening op "OFF" staat, op de "ON/OFF" toets (2) drukken om de airconditioner te starten.

#### STOP

- Druk op de "ON/OFF" toets (2) om de airconditioner te stoppen. Als u niet houdt van de AUTO modus, kunt u manueel de gewenste omstandigheden kiezen. Als u de AUTO modus selecteert is het niet nodig om de snelheid van de ventilator in te stellen; De ventilatorsnelheid wordt automatisch gecontroleerd.

### 3.4.12- Werking in Koeling/Verwarming/Enkel ventilatie (afb. 34)

#### START

Controleer of de apparatuur is aangesloten en elektrisch wordt gevoed.

- Druk op de "MODE" toets(1) om de modus "COOL", "HEAT" of "FAN ONLY" te kiezen.
- Stel de gewenste temperatuur in door op de toetsen "TEMP" (4) te drukken.  
Gewoonlijk is de temperatuur begrepen tussen 16°C en 32°C.
- Wanneer de afstandsbediening op "OFF" staat, op de "ON/OFF" toets (2) drukken om de airconditioner te starten.
- Druk op de toets ventilatorsnelheid (FAN "5") om "AUTO", "LOW", "MED" of "HIGH" te kiezen.
- Wanneer de afstandsbediening op "OFF" staat, op de "ON/OFF" toets (2) drukken om de airconditioner te starten.

De modus enkel ventilatie (FAN ONLY) regelt de temperatuur niet; om deze modus te kiezen enkel de punten "a", "c", "d", "e" uitvoeren.

#### STOP

- Druk op de "ON/OFF" toets (2) om de airconditioner te stoppen.  
Als u niet houdt van de AUTO modus, kunt u manueel de gewenste omstandigheden kiezen.

## 3.5 - INSTELLING VAN DE RICHTING VAN DE LUCHTSTROOM

Regel goed de richting van de luchtstroom zodat hij niet hinderlijk is (afb. 3) of onregelmatige ruimtetemperaturen verwekt.

### 3.5.1 - Regeling van de verticale richting van de lucht

De airconditioner regelt automatisch de verticale richting van de lucht, al naargelang de werkmodus. Activeer deze functie terwijl de unit actief is.



- De knoppen SWING zullen gedeactiveerd worden als de airconditioner niet in werking is (ook al is TIMER ON ingesteld).**
- De airconditioner niet gedurende lange periodes laten werken met de lucht naar beneden gericht als hij in de modus koeling of drogen staat. Anders zou op het oppervlak van de horizontale vinnen vochtigheid kunnen ontstaan die op de vloer of op de meubels zou kunnen vallen.**
- De verticale vinnen niet met de hand verplaatsen. Gebruik steeds de SWING drukknop. Als u ze manueel verplaatst kan dit een slechte werking veroorzaken. Als de vinnen slecht werken, de airco stoppen en weer starten.**
- Als de airco wordt ingeschakeld onmiddellijk nadat hij werd uitgeschakeld, is het mogelijk dat de horizontale vinnen zich ongeveer 10 seconden niet bewegen.**
- De openingshoek van de horizontale vinnen mag niet te klein zijn want bij een te kleine luchtstroming zullen de prestaties in de modus KOELING of VERWARMING niet optimaal zijn.**
- Het apparaat niet activeren als de vinnen zijn gesloten.**
- Als de airconditioner op de netvoeding aangesloten wordt (aan het begin) kunnen de vinnen 10 seconden lang geluid maken. Dit is de normale werking.**

## 3.6- DROGEN (afb. 34)

#### START

Controleer of de apparatuur is aangesloten en elektrisch wordt gevoed.

- Druk op de "MODE" toets (1) om de "DRY" modus te kiezen.
- Wanneer de afstandsbediening op "OFF" staat, op de "ON/OFF" toets (2) drukken om de airconditioner te starten.

#### STOP

- Druk op de "ON/OFF" toets (2) om de airconditioner te stoppen.



**Het is niet mogelijk om de snelheid van de ventilator te regelen wanneer de apparatuur in de DRY modus is.**

### 3.7 - WERKING MET TIME (afb. 33 e 34)

#### START

Controleer of de apparatuur is aangesloten en elektrisch wordt gevoed.

- a. Druk op één van de TIMER toetsen (7 en 8), zoals gewenst.  
De actuele regeling van de timer wordt op de display weergegeven, naast de indicatoren Timer ON en Timer OFF en knippert.
- b. Druk op de "TEMP" toetsen (4) om het gewenste uur te selecteren.  
▲ Vooruit  
▼ Achteruit  
Bij elke druk op één van de "TEMP" toetsen (4) gaat het uur **1h** vooruit of achteruit, volgens de richting waarin u drukt.
- c. Nadat voor TIMER ON en TIMER OFF het uur werd ingesteld, controleren of de indicator van de TIMER aan is op de display van de binneneenheid.

#### WIJZIGINGEN

- Herhaal de punten "a", "b" en "c" om de instellingen te wijzigen.

#### 3.7.1 - Instelling van de timer voor inschakeling met behulp van de afstandsbediening (afb. 33, 34 en 37)

Nadat de unit werd ingeschakeld, de werkingsmodus, de gewenste temperatuur en de ventilatiesnelheid kiezen waarmee de unit moet worden geactiveerd bij een geprogrammeerde inschakeling.

Vervolgens het apparaat in stand-by zetten.

Druk op de "TIMER ON" toets (7) om de gewenste vertraging in te stellen (van 1 tot 24 uren) waarna de unit zal worden ingeschakeld (start na bevestiging van timer).

Als binnen de 5 seconden op geen enkele toets wordt gedrukt, zal de instellingsfunctie van de timer automatisch eindigen.

Op de display van de afstandsbediening wordt de aftelling voor de inschakeling weergegeven.

Na verloop van de ingestelde tijd zal de unit starten met de laatst gekozen instellingen.

#### 3.7.2 - Instelling van de timer voor uitschakeling met behulp van de afstandsbediening (afb. 33, 34 en 38)

Druk op de "TIMER OFF" toets (8) om de gewenste vertraging in te stellen (van 1 tot 24 uren), welke ook de werkingsmodus is, waarna de unit zal uitgaan (na bevestiging van de timer).

Als binnen de 5 seconden op geen enkele toets wordt gedrukt, zal de instellingsfunctie van de timer automatisch eindigen.

Op de display van de afstandsbediening wordt de aftelling voor de uitschakeling weergegeven.

Na verloop van de ingestelde tijd gaat de unit uit.

### 3.8 - MANUELE WERKING (afb. 41 en 42)

De manuele werking kan tijdelijk worden gebruikt indien u de afstandsbediening niet vindt of als de batterijen zijn opgebruikt.

- a. Open en hef het voorpaneel tot het zich blokkeert en u een "klik" hoort (afb. 41).
- b. Druk één maal op de manuele toets om de werking in "AUTO" modus (25°C) te starten (afb. 42).
- c. Zet het paneel in de oorspronkelijke positie en sluit het goed (afb. 46).

### 3.9 - WIFI

De unit is gereed gemaakt voor de verbinding via app.



***De instructies voor de verbinding met het wifi-netwerk en het gebruik van de app kunnen worden gevonden op de website [www.olimpiasplendid.com](http://www.olimpiasplendid.com) onder download.***

#### 3.9.1 - Verbinding apparaat

- a. Zet het apparaat in de koelmodus op 25°C.
- b. Druk op de afstandsbediening 6 keer op de toets **AIR FLOW**.
- c. De unit laat een piepton horen en het display toont " - - ".

### 3.9.1 - Installatie app

- Open respectievelijk "App Store" of "Google Play".
- Zoek de applicatie "OS Home" of scan de QR-code.
- Download de applicatie.

iOS



**De APP kan zonder mededeling worden geüpdatet. Controleer de compatibiliteit met het besturingssysteem van het apparaat voordat de app wordt geïnstalleerd.**

Android



## 4 - ONDERHOUD EN REINIGING



**Alvorens onderhoud of reinigingen uit te voeren, steeds controleren of de installatie met de afstandsbediening werd uitgeschakeld en of de stekker uit het contact werd getrokken (of de algemene scheidingschakelaar opwaarts op "0" OFF werd gezet).**



**De metalen delen van de unit niet aanraken wanneer de luchtfilters worden verwijderd.  
Ze zijn zeer scherp. Risico op snijwonden.**

### 4.1 - REINIGING

#### 4.1.1 - Reiniging van de binnenunit en de afstandsbediening

Gebruik een droog doek om de binnenunit en de afstandsbediening te reinigen.

Als de binnenunit zeer vuil is kunt u ook een vochtig doek gebruiken, gedrenkt in koud water om hem te reinigen.

Het voorpaneel kan worden verwijderd en met water worden gereinigd. Droog vervolgens met een droog doek.



**Gebruik geen antistatisch of chemisch behandeld doek om de unit te reinigen. Gebruik geen benzine, oplosmiddelen, polijstpasta of soortgelijke middelen. Deze producten kunnen de pvc oppervlakken vervormen of breuken veroorzaken.**

#### 4.1.2 - Reiniging van het luchtfilter (afb. "41", "43", "44" e "45")

Een vuil luchtfilter reduceert de koelcapaciteit van de apparatuur.

Zorg er dus voor het filter om de twee weken te reinigen.

- Open het frontpaneel en til het op tot een hoek waarin blokkering plaatsvindt en een "klik" gehoord wordt (afb. "41").
- Dankzij de handgreep van het luchtfilter kan dit enigszins opgetild worden om het vervolgens uit de filterhouder (afb. "43a") te trekken. Trek het vervolgens omlaag (afb. "43b").
- Verwijder de luchtfilter.
- Reinig de luchtfilter met een stofzuiger of met water en laat hem vervolgens op een koele plek drogen.
- Verwijder de elektrostatische filter (indien bijgeleverd) en de geactiveerde koolfilter (indien bijgeleverd) uit de luchtfilter zoals vermeld op afbeelding "44".



**Raak het elektrostatische filter gedurende 10 minuten nadat het inlaatrooster geopend is niet aan. Er bestaat het risico een schok te krijgen.**

- Reinig het elektrostatische filter met een mild reinigingsmiddel of met water en laat het twee uur in de zon drogen.
- Plaats opnieuw de elektrostatische filter (indien meegeleverd) + de actieve koolstoffilter (indien meegeleverd).
- Plaats het bovenste deel van de luchtfilter in de unit en zorg ervoor dat de linker- en rechterranden correct zijn uitgelijnd. Plaats vervolgens de filter weer in de zitting (afb. "45").
- Zet het paneel in de oorspronkelijke positie en sluit het goed (afb. "46").

## 4.2 - ONDERHOUD

Handel als volgt indien men denkt de apparatuur lange tijd niet te gebruiken:

- a. Schakel de ventilator een halve dag in om de binnenkant van de unit te drogen.
- b. Stop de airco en sluit de voeding af.
- c. Verwijder de batterijen uit de afstandsbediening.



***Op de buitenunit moeten periodieke onderhoudswerkzaamheden en reinigingen worden uitgevoerd. Voer deze niet op uw eentje uit. Neem contact op met uw dealer of de klantendienst.***

Controles alvorens de airco weer in werking te stellen:

- a. Controleer of de draden niet zijn gebroken of ontkoppeld.
- b. Controleer of de luchtfilter zuiver is en correct is geïnstalleerd.  
Na een lange periode inactiviteit van de airconditioner de filters reinigen.
- c. Controleer of de uitgang of ingang van de lucht niet is verstopt (vooral na een lange periode van inactiviteit van de airconditioner).



***De metalen delen van de unit niet aanraken wanneer de filter wordt verwijderd. Risico op letsels door de scherpe metalen randen.***



***Gebruik geen water om de interne delen van de airco te reinigen. De blootstelling aan water kan de isolatie beschadigen waardoor risico voor elektrische schokken optreedt.***



***Als u de unit reinigt controleren of de schakelaar uit is en de voeding is afgesloten.***

### 4.2.1 - Wenken voor de energiebesparing

Vervolgens enkele tips om het verbruik te beperken:

- Houd de filters altijd proper (zie hoofdstuk onderhoud en reiniging).
- Houd de deuren en de vensters van de kamers gesloten waar de airco werkt.
- Vermijd dat zonlicht de kamer binnendringt (wij adviseren het gebruik van gordijnen, blinden of rolluiken).
- De banen van de luchtstroming van de unit niet verstopten (inlaat en uitlaat); hierdoor vermindert het rendement, het apparaat werkt niet correct en onherroepelijke storingen kunnen optreden.

## 4.3 - FUNCTIONELE ASPECTEN DIE NIET ALS ONGEMAKKEN BESCHOUWD MOETEN WORDEN

Tijdens de normale werking kunnen de volgende situaties zich voordoen:

### 1. BESCHERMING VAN DE AIRCONDITIONER.

- a. De compressor zal gedurende 3 minuten niet opnieuw starten nadat hij werd uitgeschakeld.
  - De apparatuur werd zodanig ontworpen dat geen koude lucht wordt geblazen als het apparaat in de modus VERWARMING staat, als de warmtewisselaar zich in één van de volgende drie situaties bevindt en als de ingestelde temperatuur niet werd bereikt.
    - Als de verwarming zojuist werd gestart.
    - Ontdooiing.
    - Verwarming op lage temperatuur.
- b. De interne of externe ventilator stopt met werken tijdens de ontdooiing.
  - Rijp kan op de buitenunit komen tijdens de verwarmingscyclus, als de buitentemperatuur laag is en de vochtigheid groot, wat resulteert in een lagere verwarmings- of airconditioningcapaciteit.
  - In dit geval zal de airco de verwarmingsmodus stoppen en automatisch de ontdooiingsfunctie activeren.
  - De tijd die nodig is voor de ontdooiing kan variëren van 4 tot 10 minuten, naargelang de buitentemperatuur en de hoeveelheid rijp op de buiteneenheid.

## 2. ER KOMT WITTE DAMP UIT DE BINNENUNIT

- Het is mogelijk dat in een binnenkamer met een hoge graad van vochtigheid in de modus KOELING witte damp wordt verwekt, door het grote temperatuurverschil tussen de inlaatlucht en de uitlaatlucht.
- De witte damp kan worden verwekt door de vochtigheid, geproduceerd door het ontdooiingsproces, wanneer de airco na de ontdooiing wordt gestart in de KOELMODUS.

## 3. DE AIRCO MAAKT EEN LICHT GELUID

- Een klein sissend geluid is hoorbaar wanneer de compressor in werking is of net is uitgeschakeld. Het is het geluid van het koelmiddel dat loopt of stopt.
- Het is ook mogelijk om een klein "gepiep" te horen als de compressor draait of net is uitgeschakeld. Dit wordt veroorzaakt bij een temperatuurverandering door expansie van de pvc delen van de apparatuur, te wijten aan de warmte, of door contractie, te wijten aan de koude.
- Het is mogelijk dat u bij de eerste ontsteking een geluid hoort, te wijten aan het herstel van de oorspronkelijke positie van de vinnen.

## 4. DE BINNENUNIT BLAAST STOF UIT.

- Dit is normaal als de airco de eerste keer wordt ingeschakeld of na een lange periode van inactiviteit opnieuw wordt gestart.

## 5. ER KOMT EEN VREEMDE GEUR UIT DE BINNENUNIT.

- Dit wordt veroorzaakt door de afgifte van geuren, geabsorbeerd door bouwmaterialen of meubels of door geabsorbeerde rook.

## 6. DE AIRCO GAAT IN DE MODUS ENKEL VENTILATIE VANUIT DE KOEL-OF VERWARMINGSMODUS.

- Wanneer de interne temperatuur de waarde bereikt, ingesteld op de airco, stopt de compressor automatisch en de airco gaat naar de modus enkel ventilatie. De compressor zal opnieuw in werking treden wanneer de interne temperatuur in de koelmodus stijgt of in de verwarmingsmodus afneemt.

## 7. MOGELIJK DRUPPELEN VAN WATER.

- Er kan water op het oppervlak van de binnenunit druppelen wanneer de koeling bij hoge relatieve vochtigheid wordt geactiveerd (relatieve vochtigheid boven 80%).  
Open de horizontale vinnen volledig zodat de lucht kan ontsnappen en selecteer de hoge snelheid van de ventilator.

## 8. VERWARMINGSMODUS

- De airconditioner haalt warmte uit de buitenunit en geeft deze af via de binnenunit tijdens de werking in de verwarmingsmodus. De airconditioner haalt warmte uit de buitenunit en geeft deze af via de binnenunit tijdens de werking van de verwarmingsmodus.
- Gelijktijdig verhoogt de warmteproductie van de airco door het grotere verschil tussen de binnen- en buitentemperatuur.
- Als met de airco geen comfortabele temperatuur kan worden bereikt, adviseren wij om een extra verwarmingstoestel te gebruiken.

## 9. AUTOMATISCHE STARTFUNCTIE

- De binnenunit is voorzien van een automatische startfunctie (auto-reset). Als plots stroom ontbreekt, zullen de instellingen worden hersteld die voor de spanningsval bestonden. Drie minuten nadat de spanning is hersteld, zal de unit opnieuw de vorige operationele instellingen automatisch activeren.

## 10. BLIKSEM OF ELEKTRISCHE APPARATUUR

- Bliksem of een draadloze telefoon in de buurt kunnen een slechte werking van de airco veroorzaken.

## 4.4 - TIPS VOOR HET OPLOSSEN VAN STORINGEN

### 1. De unit kan de werking onderbreken of veilig blijven werken als:

- de leds blijven knipperen
- Als op het display een van de volgende codes verschijnt: E(x)

Wacht ongeveer 10 minuten. Het probleem zou uit zichzelf verholpen kunnen worden.

Koppel de voeding los en sluit hem weer aan als dit niet het geval is. Schakel de unit in.

Koppel de unit van de voeding los en neem contact op met het dichtstbijzijnde servicecentrum als het probleem niet verholpen kan worden.

## 2. Stop onmiddellijk de airco als één van de volgende storingen optreedt.

Ontkoppel de elektrische stroomtoevoer en neem contact op met het dichtst bijgelegen service center.

### Storing:

- De zekeringen of de automatische schakelaar springen vaak.
- Er is water of iets anders in de airco gedrongen.
- De afstandsbediening werkt niet of werkt slecht.

### 4.4.1 - Slechte werking



**Probeer niet om het apparaat op uw eentje te repareren.**

Slechte werking	Oorzaak	Mogelijke oplossing
<b>Het apparaat start niet</b>	Stroomonderbreking	Wacht tot de stroom is hersteld.
	De unit is van de stroom ontkoppeld.	Controleer of de stekker in het stopcontact zit.
	Een zekering is gesprongen.	De zekering vervangen.
	De batterijen van de afstandsbediening kunnen uitgeput zijn.	De batterijen vervangen.
	Het uur ingesteld met de timer kan verkeerd zijn.	Wachten of de instelling van de timer annuleren.
<b>Het apparaat koelt of verwarmt niet goed de kamer (enkel voor koel-/verwarmingsmodellen) terwijl de lucht uit de airco komt.</b>	Verkeerde temperatuurinstelling.	Stel de juiste temperatuur in. Raadpleeg voor de procedure het hoofdstuk "Gebruik van de afstandsbediening".
	De luchtfilter is geblokkeerd.	Het luchtfilter reinigen.
	De deuren en vensters zijn open.	De deuren en vensters sluiten.
	De luchtinlaat- of uitlaatopeningen van de binnenunit of buitenunit zijn geblokkeerd.	Verwijder de verstopping en start opnieuw het apparaat.
	De bescherming van de compressor werd 3 minuten geactiveerd.	Wacht.

Als de storing niet is opgelost, contact opnemen met uw plaatselijke dealer of het dichtst bijgelegen service center. Verstrek gedetailleerde informatie voer de storing en het model van het apparaat.

OLIMPIA SPLENDID spa  
via Industriale 1/3  
25060 Cellatica (BS)  
[www.olimpiasplendid.it](http://www.olimpiasplendid.it)  
[info@olimpiasplendid.it](mailto:info@olimpiasplendid.it)

I dati tecnici e le caratteristiche estetiche dei prodotti possono subire cambiamenti. Olimpia Splendid si riserva di modificarli in ogni momento senza preavviso.