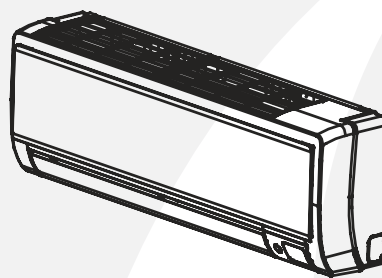
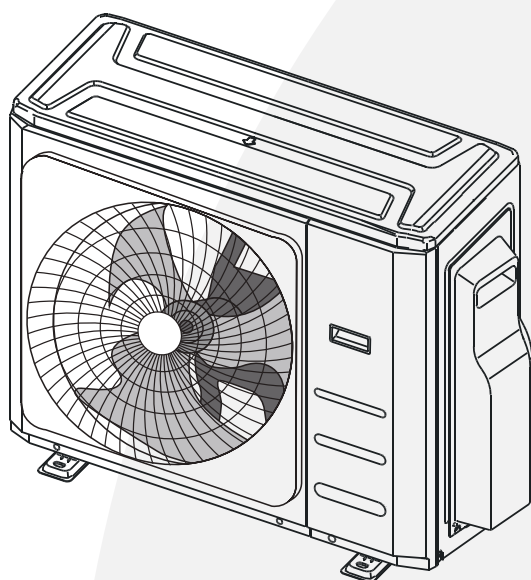


# ARYAL S2 E

DUAL  
TRIAL



ISTRUZIONI PER USO E MANUTENZIONE **IT**

INSTRUCTION FOR USE AND MAINTENANCE **EN**

MODE D'EMPLOI ET D'ENTRETIEN **FR**

HINWEISE FÜR DIE VERWENDUNG UND PFLEGE **DE**

INSTRUCCIONES PARA EL USO Y EL MANTENIMIENTO **ES**

MANUAL DE INSTALAÇÃO INSTRUÇÕES DE USO E MANUTENÇÃO **PT**

AANWIJZINGEN VOOR DE INSTALLATIE, HET GEBRUIK EN HET ONDERHOUD **NL**

ΕΓΧΕΙΡΙΔΙΟ ΟΔΗΓΙΩΝ ΤΟΠΟΘΕΤΗΣΗΣ ΚΑΙ ΧΡΗΣΗΣ **EL**



**A2L**

**ATTENZIONE:** MATERIALE INFIAMMABILE  
**WARNING:** FLAMMABLE MATERIAL  
**ATTENTION:** MATÉRIAU INFLAMMABLE  
**ACHTUNG:** BRENNBARES MATERIAL

**ATENCIÓN:** MATERIAL INFLAMABLE  
**ATENÇÃO:** MATERIAL INFLAMÁVEL  
**LET OP:** BRANDBAAR MATERIAAL  
**ΠΡΟΣΟΧΗ:** ΕΥΦΛΕΚΤΟ ΥΛΙΚΟ

**MATERIAL INFLAMABLE**  
**MATERIAL INFLAMÁVEL**  
**BRANDBAAR MATERIAAL**  
**ΕΥΦΛΕΚΤΟ ΥΛΙΚΟ**

 **OLIMPIA  
SPLENDID**  
HOME OF COMFORT



<b>0 - SYMBOLEN</b> .....	<b>2</b>	<b>6 - ACCESSOIRES</b> .....	<b>12</b>
<b>1 - ALGEMEEN ADVIES</b> .....	<b>2</b>	<b>7 - INSTALLATIE</b> .....	<b>13</b>
1.1 - OPMERKINGEN OVER DE GEFLUOREERDE GASSEN.....	4	7.1 - PROCEDURES VOOR DE INSTALLATIE ..	13
1.2 - Beoogd gebruik .....	6	7.2 - INSTALLATIESCHEMA .....	14
1.3 - Risicozones .....	6	7.2.1 - Specificaties .....	15
1.4 - SPECIFICATIES VAN DE ZEKERING .....	6	7.3 - INSTALLATIE BUITENUNIT .....	16
<b>2 - INSTALLATIEWIJZEN</b> .....	<b>7</b>	7.3.1 - Stap 1: Installatieplaats kiezen.....	16
<b>3 - BESCHRIJVING APPARAAT</b> .....	<b>7</b>	7.3.2 - Speciale overwegingen voor extreem weer.....	16
3.1 - MUURINSTALLATIE.....	7	7.3.3 - Stap 2: Installeer afvoerkanaal (Alleen warmtepompunit) .....	16
3.2 - MINIMALE OMGEVINGSZONE IN GEVAL VAN KOELGASVULLING.....	8	7.3.4 - Stap 3: Anker buitenunit .....	17
3.3 - BEDRIJFSOMSTANDIGHEDEN .....	8	7.4 - AFMETINGEN MONTAGE EENHEID .....	17
3.4 - WENKEN VOOR DE ENERGIEBESPARING.....	9	7.5 - AANTEKENINGEN OVER HET BOREN VAN EEN GAT IN DE MUUR.....	18
<b>4 - OPERATIES EN ONDERHOUD</b> .....	<b>9</b>	7.6 - KOELMIDDEL LEIDING AANSLUITING .....	18
4.1 - KEUZE BEDIENINGSMODUS.....	9	7.6.1 - Stap 1: Pijpen snijdeni.....	18
4.2 - ONDERHOUD.....	9	7.6.2 - Stap 2: Verwijder bramen .....	19
4.3 - OPTIMALE WERKING .....	10	7.6.3 - Stap 3: Afgebogen pijpeinden .....	19
<b>5 - PROBLEEM OPLOSSEN</b> .....	<b>10</b>	7.6.4 - Stap 4: Leidingen aansluiten .....	20
5.1 - VEILIGHEIDSMATREGELEN .....	10	<b>8 - BEDRADING</b> .....	<b>21</b>
5.2 - PROBLEEM EN OPLOSSINGEN.....	10	8.1 - BEKABELING BUITENUNIT .....	22
5.3 - FUNCTIONELE ASPECTEN DIE NIET ALS ONGEMAKKEN BESCHOUWD MOETEN WORDEN.....	11	<b>9 - LUCHT EVACUATIE</b> .....	<b>23</b>
		9.1 - INSTALLATIESCHEMA .....	25
		9.2 - TEST RUN.....	25
		<b>10 - FUNCTIE VAN AUTOMATISCHE BEDRADINGS-/LEIDINGSCORRECTIE</b> .....	<b>26</b>



## VIJLVERWERKING

Het symbool op het product of op de verpakking geeft aan dat het product niet als normaal huishoudafval beschouwd moet worden maar naar een verzamelcentrum gebracht moet worden voor het recyclen van elektrische en elektronische apparatuur. Door dit product op correcte wijze als vuil te verwerken, worden potentieel negatieve gevolgen voor het milieu en de gezondheid vermeden. Deze gevolgen zouden kunnen voortkomen uit een verkeerde vuilverwerking van het product. Voor meer gedetailleerde informatie over de recycling van dit product dient contact opgenomen te worden met het gemeentekantoor, de plaatselijke vuilophaaldienst of de winkel waarin het product gekocht is. Dit voorschrift geldt alleen in de Lidstaten van de EU.

**Als de apparaten permanent op een vaste bedrading aangesloten moeten worden, moeten in overeenstemming met de normen op alle polen een scheidingsschakelaar met een minimumafstand van 3 mm tussen de polen, een aardlekschakelaar (RCD) met een nominale schakelstroom van maximal 30 mA en een afscheider op de vaste bedradig worden aangebracht.**



**Dit product mag uitsluitend worden gebruikt volgens de specificaties, aangeduid in deze handleiding. Als het op een andere wijze wordt gebruikt dan aangeduid kan dit leiden tot zware ongevallen. DE FABRIKANT KAN NIET AANSPRAKELIJK WORDEN GESTELD VOOR SCHADE AAN PERSONEN OF ZAKEN, VOORTVLOEIEND UIT HET NIET IN ACHT NEMEN VAN DE NORMEN, AANWEZIG IN DEZE HANDLEIDING.**

## 0 - SYMBOLEN

De pictogrammen die in het volgende hoofdstuk staan, maken het mogelijk de benodigde informatie voor het correcte gebruik van de machine onder veilige omstandigheden snel en op eenduidige wijze te verstrekken.



### Inhoudsopgave

De paragrafen die voorafgegaan worden door dit symbool bevatten zeer belangrijke informatie en voorschriften, met name over de veiligheid.

De veronachtzaming ervan kan de volgende gevolgen hebben:

- gevaar voor de persoonlijke veiligheid van de operators
- verlies van de contractuele garantie
- afwijzing van aansprakelijkheid door de fabrikant.



### GEVAAR

Signaleert dat het apparaat ontvlambaar koelmiddel gebruikt. Als de koelvloeistof uitloopt en wordt blootgesteld aan een externe ontstekingsbron bestaat risico op brand.



### GEVAARLIJKE ELEKTRISCHE SPANNING

Wijst het betrokken personeel op het feit dat indien de beschreven handeling niet uitgevoerd wordt met inachtneming van de veiligheidsvoorschriften, het risico bestaat een elektrische schok te krijgen.



### ALGEMEEN GEVAAR

Signaleert aan het betrokken personeel dat de beschreven handeling risico's inhoudt voor lichamelijke schade indien de veiligheidsnormen niet in acht worden genomen.

## 1 - ALGEMEEN ADVIES

**ALS ELEKTRISCHE APPARATUUR WORDT GEBRUIKT, MOETEN DE BASISVEILIGHEIDSVORSCHRIFTEN STEEDS WORDEN GEVOLGD OM HET RISICO OP BRAND, ELEKTRISCHE SCHOKKENEN ONGEVALLLEN TE BEPERKEN, INCLUSIEF HET VOLGENDE:**



1. Document van vertrouwelijke aard, volgens de wettelijke bepalingen, met verbod op reproductie of versturing aan derden zonder de uitdrukkelijke autorisatie van de firma OLIMPIA SPLENDID. De machines kunnen bijwerkingen ondergaan en dus andere onderdelen vertonen dan die afgebeeld worden zonder om deze reden de teksten van deze handleiding te compromitteren.
2. Lees deze handleiding met aandacht alvorens verder te gaan met om het even welke handeling (installatie, onderhoud, gebruik) en houd u strikt aan hetgeen in de afzonderlijke hoofdstukken beschreven wordt.
3. Al het personeel, betrokken bij het transport en de installatie van de machine, moet op de hoogte worden gesteld van de onderhavige instructies.
4. DE FABRIKANT STELT ZICH OP GENERELEI WIJZE AANSPRAKELIJK VOOR PERSOONLIJK LETSEL OF MATERIËLE SCHADE DIE HET GEVOLG IS VAN DE VERONACHTZAMING VAN DE VOORSCHRIFTEN DIE IN DEZE HANDLEIDING STAAN.
5. De fabrikant behoudt zich het recht voor om ieder gewenst moment wijzigingen aan de eigen modellen aan te brengen terwijl de essentiële kenmerken die in deze handleiding beschreven worden onveranderd blijven.
6. De installatie en het onderhoud van de apparatuur voor klimaatregeling, zoals dit apparaat, zouden gevaarlijk kunnen zijn omdat binnenin deze apparaten onder druk staand koelgas en onder spanning staande elektrische componenten aanwezig zijn. De installatie, het eerste starten en de daarop volgende onderhoudsfasen dienen dan ook uitsluitend door geautoriseerd en gekwalificeerd personeel worden uitgevoerd.
7. Installaties die uitgevoerd worden zonder inachtneming van de aanwijzingen die in deze handleiding staan en het gebruik buiten de voorgeschreven temperatuurlimieten doen de garantie komen te vervallen.
8. Het gewone onderhoud van de filters en de algemene externe reiniging kunnen ook door de gebruiker uitgevoerd worden omdat hierbij geen moeilijke of gevaarlijke handelingen betrokken zijn.
9. Tijdens de montage en bij elk onderhoud is het noodzakelijk de voorzorgsmaatregelen in acht te nemen die in deze handleiding genoemd worden en die ook op de stickers binnenin de apparaten staan. Bovendien moeten alle voorzorgsmaatregelen getroffen worden die door het gezonde verstand ingegeven worden alsmede door de veiligheidsvoorschriften die van kracht zijn in de plaats van installatie.



10. Gebruik voor de installatie en het onderhoud gereedschappen, geschikt voor ontvlambaar gas.



11. Het is nodig om altijd veiligheidshandschoenen en -bril te dragen wanneer ingrepen aan de koelzijde van de apparaten uitgevoerd worden.



12. De klimaatregelaars MOGEN NIET geïnstalleerd worden in een ruimte waar ontvlambare en/of explosieve gassen aanwezig zijn, in zeer vochtige ruimtes (wasruimtes, kassen, enz.) of in ruimtes waar andere machines een sterke warmtebron vormen.



13. In geval van vervanging van de componenten mogen uitsluitend originele reserveonderdelen van OLIMPIA SPLENDID gebruikt worden.



14. **BELANGRIJK!**

Om ieder risico op elektrocutie te voorkomen is het absoluut van belang om de hoofdschakelaar af te sluiten alvorens elektrische aansluitingen tot stand te brengen en bij iedere vorm van onderhoud die op de apparaten uitgevoerd wordt.



15. Blikseminslag, naburige auto's en mobiele telefoons kunnen storingen veroorzaken. Het apparaat enkele seconden van de stroom afsluiten en vervolgens weer starten.



16. Op regenachtige dagen is het raadzaam om de elektrische voeding te af te sluiten om schade door blikseminslag te voorkomen.



17. Als het apparaat een lange tijd niet wordt gebruikt of niemand de geklimatiseerde kamer gebruikt, is het raadzaam de elektrische stroomtoevoer af te sluiten om ongevallen te vermijden.



18. Gebruik geen vloeibare of corrosieve reinigingsmiddelen om het apparaat te reinigen, verstuif geen water of andere vloeistoffen op het apparaat daar ze de onderdelen in pvc kunnen beschadigen of zelfs elektrische schokken kunnen veroorzaken.



19. De binnenkant van het apparaat en de afstandsbediening niet nat maken. Kortsluitingen of brand zou kunnen optreden.



20. Bij storingen in de werking (bv: abnormale geluiden, een slechte geur, rook, een abnormale temperatuuroptename, elektrische dispersie, enz.) de elektrische stroomtoevoer onmiddellijk afsluiten. Neem contact op met uw plaatselijke verkoper.

21. Laat de klimaatregelaar niet gedurende lange tijd in werking indien het vochtgehalte hoog is en deuren of ramen open zijn. De vochtigheid zou condensvorming kunnen veroorzaken waardoor het interieur nat of beschadigd wordt.



22. Sluit de voedingsstekker tijdens de werking niet aan of af. Gevaar voor brand en elektrische schokken.



23. Raak het product (indien in werking) niet aan met natte handen. Gevaar voor brand en elektrische schokken.



24. Plaats de verwarming of andere apparatuur niet in de nabijheid van de voedingskabel. Gevaar voor brand en elektrische schokken.



25. Zorg ervoor dat het water niet in de elektrische delen dringt. Dit zou brand, storingen of elektrische schokken kunnen teweegbrengen.



26. Open het rooster voor luchtingang niet tijdens de werking van het apparaat. Kans op letsel, schokken of beschadiging van het product.



27. Blokkeer de luchtinlaat of -uitlaat niet; het kan het product beschadigen.



28. Steek geen vingers of objecten in de luchtinlaat of -uitlaat wanneer het apparaat in werking is. De aanwezigheid van scherpe bewegende delen kan leiden tot verwondingen.

29. Het water dat uit het apparaat komt niet drinken.

Dit is niet hygiënisch en zou ernstige gezondheidsproblemen kunnen veroorzaken.



30. Bij gaslekken van andere apparaten de omgeving goed verluchten alvorens de airco in te schakelen.

31. Het apparaat niet demonteren noch wijzigingen erop aan brengen.

32. Ventileer de ruimte goed indien het apparaat samen met een kachel enz. gebruikt wordt.

33. Gebruik de apparatuur niet voor andere doeleinden dan waarvoor het ontworpen is.
34. De personen die op een koelcircuit werken of ingrijpen, moeten in het bezit zijn van de gepaste certificatie, afgegeven door een bevoegde instantie, die hun bevoegdheid vaststelt om koelmiddelen veilig te behandelen volgens een door brancheverenigingen erkende beoordelingsspecificatie.
35. Laat geen R32-gas in de atmosfeer ontsnappen; R32 is een gefluoreerd broeikasgas met een aardopwarmingspotentieel (GWP) = 675.
36. De apparaten die worden beschreven in deze handleiding zijn conform de toepasselijke Europese Richtlijnen en de eventuele daaropvolgende wijzigingen.



37. Het apparaat bevat ontvlambaar gas A2L. Raadpleeg deze handleiding voor de correcte installatiewijze.

## 1.1 - OPMERKINGEN OVER DE GEFLUOREERDE GASSEN



- Deze airconditioner bevat gefluoreerde gassen. Raadpleeg het typeplaatje op het apparaat voor specifieke informatie over het type en de hoeveelheid gas.

- De installatie, assistentie, het onderhoud en de reparatie van het apparaat moeten worden uitgevoerd door een erkend technicus.
- De demontage en recyclage van het apparaat moeten worden uitgevoerd door bevoegd technisch personeel.
- Als er een lekzoeker op het systeem is geïnstalleerd, moet u minstens om de 12 maanden op lekkage controleren.
- Als wordt gecontroleerd of geen lekken aanwezig zijn, is het raadzaam om een gedetailleerd register van alle inspecties bij te houden.



- Controleer de zone rondom de apparatuur, voordat werkzaamheden aan het apparaat worden verricht, om na te gaan of er geen brand- en/of verbrandingsgevaar heerst. Tref de volgende maatregelen voor de reparatie van het koelsysteem, voordat werkzaamheden aan het systeem worden verricht.



1. Vóór en tijdens de werkzaamheden MOET de zone gecontroleerd worden met een specifieke koudemiddeldetector, zodat de monteur een mogelijk gevaarlijke atmosfeer kan herkennen. Controleer of de lekdetector geschikt is voor het gebruik in combinatie met ontvlambare koudemiddelen, geen vonken veroorzaakt en afgedicht of intrinsiek veilig is.
2. De kalibratie van elektronische lekdetectoren kan vereist zijn. Kalibreer ze, indien nodig, in een zone waar geen koudemiddel in aanwezig is.
3. Controleer of de detector geen potentiële ontstekingsbron is en geschikt is voor het gebruikte koudemiddel. De detector moet ingesteld zijn op een LFL-percentagage van het koudemiddel en moet voor het gebruikte koudemiddel zijn gekalibreerd. Het geschikte gaspercentage (maximaal 25%) moet bevestigd worden.
- 3a. De lekdetectievloeistoffen kunnen voor het merendeel van de koudemiddelen worden gebruikt. Het gebruik van reinigingsmiddelen die chloor bevatten MOET worden vermeden. Gevaar voor corrosie van de koperen leidingen.
4. Elimineer open vuur als u vermoedt dat er sprake is van een lekkage.
5. Alle ontstekingsbronnen (ook een brandende sigaret) moeten buiten bereik worden gehouden van de plaats waar alle werkzaamheden worden verricht waarbij ontvlambaar koudemiddel in de omringende ruimte kan vrijkomen.
6. Controleer of de ruimte voldoende geventileerd is, voordat werkzaamheden in het systeem worden verricht. Er moet een continue ventilatie worden gewaarborgd.
7. Controleer altijd vóór elke handeling of:
  - de condensors leeg zijn. Deze handeling moet veilig worden verricht om mogelijke vonkvorming te vermijden;
  - geen enkele elektrische component onder spanning staat en er geen blootliggende kabels zijn tijdens het vullen, aftappen of spoelen van het systeem;
  - de aarding niet onderbroken is.
8. Controleer regelmatig of de kabels niet blootgesteld wordt aan slijtage, corrosie, overmatige druk, trillingen, scherpe randen of aan ieder ander nadelig effect van de omgeving.
9. Verricht de onderstaande standaardprocedures bij reparatiewerkzaamheden of andersoortige werkzaamheden aan het koudemiddelcircuit:
  - verwijder het koudemiddel;



- spoel het circuit met inert gas;
  - evacueer;
  - spoel het circuit opnieuw met inert gas;
  - open het circuit door de snijbranden of solderen.
- 9a. De stikstof zonder zuurstof (OFN) MOET doorgeblazen worden via het systeem, zowel voorafgaand aan als tijdens het soldeerproces.
  - 9b. Wanneer de definitieve OFN-vulling gebruikt wordt, moet het systeem ontlucht zijn tot aan de atmosferische druk om de uitvoering van het werk toe te staan. Deze handeling is absoluut noodzakelijk als soldeerwerken op de leidingen uitgevoerd moeten worden.
  10. Het koudemiddel moet in specifieke gasflessen worden opgeslagen. Het systeem moet “gereinigd” worden met OFN om de unit veilig te maken. Het kan zijn dat deze procedure meerdere malen moet worden herhaald. Gebruik GEEN perslucht of zuurstof voor deze handeling.
  - 10a. Controleer tijdens de vulling van het systeem of er GEEN contaminatie van verschillende elementen is. De buizen of leidingen MOETEN zo kort mogelijk zijn om de hoeveelheid koudemiddel erin tot een minimum te beperken.
  11. De gasflessen moeten verticaal worden gehouden. Gebruik uitsluitend gasflessen die voor het opvangen van koudemiddelen geschikt zijn. De gasflessen moeten voorzien zijn van een terugstroomklep en uitschakelkleppen die in goede staat verkeren. Bovendien moet een set gekalibreerde weegschalen aanwezig zijn.
  12. De leidingen moeten beschikken over aftappelsystemen en mogen GEEN lekken vertonen. Controleer, voordat het aftapapparaat gebruikt wordt, of het apparaat goed onderhouden is en de eventueel aanverwante elektrische componenten zijn afgedicht, om te vermijden dat eventueel vrijkomend koudemiddel vlam kan vatten.
  13. Controleer of het koelsysteem geaard is, voordat het systeem met koudemiddel wordt gevuld. Breng een label op het systeem aan als het is gevuld. Let bijzonder goed op te vermijden dat het koelsysteem overbelast wordt.
  14. Onderwerp het systeem aan een drukttest met OFN, voordat het wordt gevuld, en aan een dichtingstest nadat het is gevuld voordat het in werking wordt gesteld. Onderwerp het systeem aan een extra dichtingstest, voordat de plaats wordt verlaten.
  - 14a. Tap het koudemiddel veilig af. Draag het koudemiddel over naar gasflessen die voor het opvangen hiervan geschikt zijn. Zorg voor voldoende gasflessen, zodat de volledige hoeveelheid kan worden opgevangen. Alle gasflessen zijn voor dit type koudemiddel van een label voorzien (speciale gasflessen voor het terugwinnen van koudemiddel). De gasflessen moeten voorzien zijn van een terugstroomklep en een afsluiter die in goede staat verkeren. Lege gasflessen moeten worden afgevoerd en, indien mogelijk, voor de terugwinning worden gekoeld.
  - 14b. De technicus moet alle benodigde hulpmiddelen, die in goede staat verkeren, beschikken over een reeds aanwijzingen en voor de terugwinning van koudemiddelen (ook ontvlambaar) geschikt zijn, binnen handbereik hebben. Bovendien moeten een reeks gebalanceerde weegschalen, die in goede staat verkeren, aanwezig zijn. Controleer of de leidingen in goede staat verkeren en voorzien zijn van lekvrije koppelingen.
  - 14c. Controleer vóór het gebruik of de machine voor het terugwinnen in goede staat verkeert, goed is onderhouden en alle elektrische componenten ervan zijn geïsoleerd, zodat eventueel vrijkomend koudemiddel ze niet kan binnendringen. Bij twijfel contact opnemen met de fabrikant.
  15. Het opgevangen koudemiddel moet in de geschikte gasfles aan de leverancier worden afgegeven, met ondertekening van het afvaloverdrachtsbewijs. Koudemiddelen mogen NIET worden gemengd in het aftapapparaat of de gasflessen.
  16. Controleer, wanneer vulapparatuur gebruikt wordt, of geen contaminatie tussen verschillende koudemiddelen plaatsvindt. De slangen of de leidingen moeten zo kort mogelijk zijn om de hoeveelheid koudemiddel erin tot het minimum te beperken.
  17. De unit niet doorboren of verbranden.
  18. Elektrische componenten die vervangen worden MOETEN geschikt zijn voor en overeenstemmen met de specificaties van het apparaat. Elk onderhoud MOET worden verricht in overeenstemming met de aanwijzingen van deze handleiding. Bij twijfel contact opnemen met de fabrikant.
  19. Verricht de volgende controles:
    - De afmetingen van de kamer, waarin de delen aanwezig zijn die het koudemiddel bevatten, zijn in overeenstemming met de huidige vulhoeveelheid van het koudemiddel;
    - Het ventilatie-apparaat werkt correct en de uitgangen zijn niet verstopt;
    - De markeringen op de unit zijn altijd leesbaar en goed zichtbaar. Herstel ze als dit niet het geval is;
    - De leidingen of componenten die het koudemiddel bevatten, MOETEN geïnstalleerd



worden op een plaats waar ze door geen enkele substantie kunnen corroderen, tenzij de componenten zijn vervaardigd van materialen die intrinsiek corrosiebestendig zijn of op passende wijze tegen dit risico zijn beschermd.

20. De koelgassen zijn reukloos.
21. Raadpleeg de plaatselijke regelgeving voor de verwijdering en de markering (door middel van opschriften) van het apparaat dat koelgas bevat.
22. Voor de opslag van het apparaat: De verpakking voor de opslag moet zo resistent zijn dat het apparaat geen beschadigingen kan ondergaan en een mogelijke lekkage van koelgas wordt vermeden.
23. Het teruggewonnen koudemiddel mag niet in een ander koelsysteem worden aangebracht, tenzij het is gezuiverd en gecontroleerd.
24. De ontmanteling MOET uitgevoerd worden door een gekwalificeerd technicus die de PBM correct MOET gebruiken en de apparatuur perfect MOET kennen. Alle koudemiddelen MOETEN in veiligheid teruggewonnen worden; neem altijd een monster van olie en van koudemiddel op alvorens het circuit te legen.
25. Alvorens ongeacht welke handeling in het kader van de ontmanteling te beginnen:
  - isoleer het systeem elektrisch.
  - Controleer of de hulpmiddelen voor de mechanische verplaatsing ter beschikking zijn, voor de verplaatsing van de gasflessen, indien nodig.
  - De hulpmiddelen en gasflessen voor de terugwinning MOETEN in overeenstemming zijn met de normen.
26. De apparatuur moet geëtiketteerd zijn met de aanduiding dat het buiten dienst gesteld is en het koudemiddel verwijderd is. Het etiket moet voorzien zijn van datum en handtekening. Controleer of op de apparatuur etiketten aanwezig zijn die aangeven dat de apparatuur een ontvlambaar koudemiddel bevat.
27. Als de compressoren, of de oliën voor compressoren, verwijderd moeten worden, controleer dan of ze in veiligheid zijn afgevoerd en een aanvaardbaar niveau hebben, om er zeker van te zijn dat het ontvlambare koudemiddel niet in het smeermiddel achterblijft. Het afvoerproces moet uitgevoerd worden voordat de compressor naar de leveranciers teruggebracht wordt. Om dit proces te versnellen mag alleen de elektrische verwarming van de romp van de compressor gebruikt worden.
28. Verbindingen moeten worden gecontroleerd met lekdetectieapparatuur met een gevoeligheid van 5 g/jaar koudemiddel of beter, met het apparaat in stilstand en in werking of onder een druk die ten minste overeenkomt met die stilstands- of bedrijfsomstandigheden na installatie. Demonteerbare verbindingen mogen NIET worden gebruikt aan de binnenzijde van de unit (gesoldeerde of gelaste verbindingen zijn toegestaan).

## 1.2 - BEOOGD GEBRUIK

- De klimaatregelaar mag uitsluitend gebruikt worden voor het produceren van warme of koude lucht (naar keuze) met als enig doel de omgevingstemperatuur comfortabel te maken.
- Een oneigenlijk gebruik van de (binnen- en buiten-) apparatuur, met eventueel persoonlijk letsel, letsel aan dieren of materiële schade, ontheft OLIMPIA SPLENDID van elke vorm van aansprakelijkheid.

## 1.3 - RISICOZONES

- De airconditioners mogen niet worden geïnstalleerd in omgevingen waar ontvlambare of explosieve gassen aanwezig zijn, in zeer vochtige omgevingen (wasserijen, broeikassen, enz.) of op plaatsen waar zich andere machines bevinden die een sterke warmtebron genereren, in de buurt van een bron van zout water of zwavelhoudend water.
- Gebruik GEEN gassen, benzine of andere ontvlambare vloeistoffen in de buurt van de airconditioner.
- De airco heeft geen ventilator om frisse lucht in het lokaal te brengen. Verlucht door de deuren en vensters te openen.
- Installeer altijd een automatische schakelaar en zorg voor een speciaal voedingscircuit.



## 1.4 - SPECIFICATIES VAN DE ZEKERING

- Het apparaat is uitgerust met een veiligheidszekering, de specificaties staan afgedrukt op het blad:  
T20A/250 VAC (voor units <24000 Btu/h) - T30A/250 VAC (voor units >24000 Btu/h)
- Gebruik voor de units met koelmiddel R32 alleen explosiebestendige zekeringen van keramiek.

## 2 - INSTALLATIEWIJZEN



Het apparaat moet geïnstalleerd, geactiveerd en bewaard worden in een omgeving die ruimer is dan X m<sup>2</sup> (zie tabellen paragraaf 3.5). Het apparaat moet geïnstalleerd worden in een niet geventileerde ruimte als het oppervlak kleiner is dan X m<sup>2</sup> (zie tabellen paragraaf 3.5).



*Het niet in acht nemen van de aangeduide normen, waardoor een slechte werking van de apparatuur kan optreden, ontheft het bedrijf OLIMPIA SPLENDID van elke vorm van garantie en van eventuele schade, veroorzaakt aan personen, dieren of zaken.*



*Het is belangrijk dat de elektrische installatie in overeenstemming is met de normen en dat de gegevens die op het technische blad staan in acht genomen zijn. Bovendien dient een goede aardverbinding aanwezig te zijn.*



*Installeer, verwijder of herinstalleer de apparatuur niet alleen (klant).  
Risico op brand of elektrische schokken, explosie of letsel.*



*Neem voor de installatie altijd contact op met de verkoper of een bevoegd assistentiecentrum.  
Risico op brand of elektrische schokken, explosie of letsel.*



*Controleer of de installatiezone in de loop der tijd niet verslechtert.  
Indien de basis instort, zou ook de airconditioner kunnen vallen en het meubilair kunnen beschadigen, evenals het product zelf en verwondingen kunnen veroorzaken.*



*Installeer de apparatuur op een stevige en solide plaats die in staat is het gewicht ervan te dragen.*



*Installeer de apparatuur niet in een plaats waar ontvlambaar gas kan lekken.*

## 3 - BESCHRIJVING APPARAAT

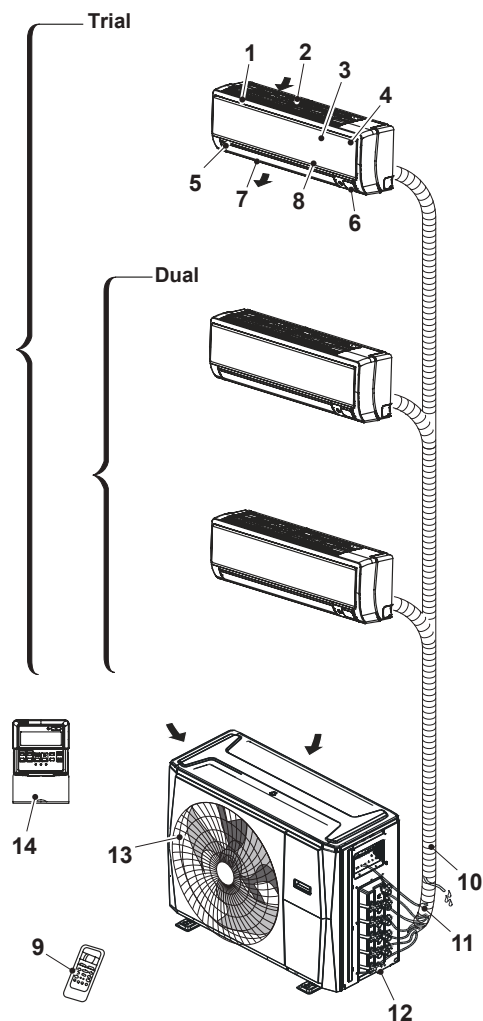
### 3.1 - MUURINSTALLATIE

#### Binnenunit

1. Frame
2. Luchtinlaatrooster achteraan
3. Voorpaneel
4. Luchtzuiveringsfilter & Luchtfilter (achter)
5. Horizontale jaloezie
6. LCD-scherm
7. Verticale jaloezie
8. Knop voor handbediening (achter)
9. Afstandsbediening

#### Buitenunit

10. Verbindingsbuis
11. Verbindingskabels
12. Stopventiel
13. Beschermkap ventilator
14. Bedieningsorganen op muur (optie)





*Bij airconditioners van het multi-splittype kan één buitenunit worden gekoppeld aan verschillende soorten binnenunits. Alle foto's in deze handleiding zijn uitsluitend bedoeld als demonstratie. Uw airconditioner kan iets anders zijn, maar de vorm is vergelijkbaar. Op de volgende pagina's vindt u verschillende soorten binnenunits die kunnen worden gecombineerd met de buitenunits.*

### 3.2 - MINIMALE OMGEVINGSZONE IN GEVAL VAN KOELGASVULLING

Hoeveelheid te vullen koelmiddel (kg)	Installatiehoogte (m)	Minimum oppervlakte (m <sup>2</sup> )	Hoeveelheid te vullen koelmiddel (kg)	Installatiehoogte (m)	Minimum oppervlakte (m <sup>2</sup> )
1,0	0,6 / 1,8 / 2,2	9 / 1 / 1	1,95	0,6 / 1,8 / 2,2	33 / 4 / 2,5
1,05	0,6 / 1,8 / 2,2	9,5 / 1,5 / 1	2,0	0,6 / 1,8 / 2,2	34,5 / 4 / 3
1,1	0,6 / 1,8 / 2,2	10,5 / 1,5 / 1	2,05	0,6 / 1,8 / 2,2	36 / 4 / 3
1,15	0,6 / 1,8 / 2,2	11,5 / 1,5 / 1	2,1	0,6 / 1,8 / 2,2	38 / 4,5 / 3
1,2	0,6 / 1,8 / 2,2	12,5 / 1,5 / 1	2,15	0,6 / 1,8 / 2,2	40 / 4,5 / 3
1,25	0,6 / 1,8 / 2,2	13,5 / 1,5 / 1	2,2	0,6 / 1,8 / 2,2	41,5 / 5 / 5,3
1,3	0,6 / 1,8 / 2,2	14,5 / 2 / 1,5	2,25	0,6 / 1,8 / 2,2	43,5 / 5 / 5,3
1,35	0,6 / 1,8 / 2,2	16 / 2 / 1,5	2,3	0,6 / 1,8 / 2,2	45,5 / 5 / 3,5
1,4	0,6 / 1,8 / 2,2	17 / 0 / 1,5	2,35	0,6 / 1,8 / 2,2	47,5 / 5,5 / 4
1,45	0,6 / 1,8 / 2,2	18 / 2 / 1,5	2,4	0,6 / 1,8 / 2,2	49,5 / 5,5 / 4
1,5	0,6 / 1,8 / 2,2	19,5 / 2,5 / 1,5	2,45	0,6 / 1,8 / 2,2	51,5 / 6 / 4
1,55	0,6 / 1,8 / 2,2	21 / 2,5 / 2	2,5	0,6 / 1,8 / 2,2	54 / 6 / 4
1,6	0,6 / 1,8 / 2,2	22 / 2,5 / 2	2,55	0,6 / 1,8 / 2,2	56 / 6,5 / 4,5
1,65	0,6 / 1,8 / 2,2	23,5 / 3 / 2	2,6	0,6 / 1,8 / 2,2	58 / 6,5 / 4,5
1,7	0,6 / 1,8 / 2,2	25 / 3 / 2	2,65	0,6 / 1,8 / 2,2	60,5 / 7 / 4,5
1,75	0,6 / 1,8 / 2,2	26,5 / 3 / 2	2,7	0,6 / 1,8 / 2,2	63 / 7 / 5
1,8	0,6 / 1,8 / 2,2	28 / 3,5 / 2,5	2,75	0,6 / 1,8 / 2,2	65 / 7,5 / 5
1,85	0,6 / 1,8 / 2,2	29,5 / 3,5 / 2,5	2,8	0,6 / 1,8 / 2,2	67,5 / 7,5 / 5
1,9	0,6 / 1,8 / 2,2	31 / 3,5 / 2,5	2,85	0,6 / 1,8 / 2,2	70 / 8 / 5,5

### 3.3 - BEDRIJFSOMSTANDIGHEDEN

Wanneer uw airconditioner buiten de volgende temperatuurbereiken wordt gebruikt, kunnen bepaalde veiligheidsvoorzieningen in werking treden en de unit uitschakelen.

	KOEL mode	VERWARMEN modus	DROGEN modus
Kamertemperatuur	17 °C / 32 °C	0 °C / 30 °C	10 °C / 32 °C
Buitentemperatuur	0 °C / 50 °C	-15 °C / 24 °C	0 °C / 50 °C
	-15 °C / 50 °C (Voor modellen met lage temp. koelsystemen.)		
	0 °C / 52 °C (Voor speciale tropische modellen)		0 °C / 52 °C (Voor speciale tropische modellen)



**Relatieve vochtigheid van de kamer lager dan 80%. Als de relatieve vochtigheid hoger is dan deze waarde, kan de airconditioner condens genereren. Stel de luchtstroom van de verticale luchtopening op de maximumhoek (verticaal ten aanzien van de vloer) en zet de ventilatormodus op HIGH.**

Om de prestaties van uw toestel verder te optimaliseren, kunt u het volgende doen:

- Houd deuren en ramen gesloten.
- Beperk het energieverbruik door de functies TIMER AAN en TIMER UIT te gebruiken.
- Blokkeer de luchtinlaten en -uitlaten niet.
- Controleer en reinig de luchtfilters regelmatig.

### 3.4 - WENKEN VOOR DE ENERGIEBESPARING

Vervolgens enkele tips om het verbruik te beperken:

- Houd de filters altijd proper (zie hoofdstuk onderhoud en reiniging).
- Houd de deuren en de vensters van de kamers gesloten waar de airco werkt.
- Vermijd dat zonlicht de kamer binnendringt (wij adviseren het gebruik van gordijnen, blinden of rolluiken).
- De banen van de luchtstroming van de unit niet verstopen (inlaat en uitlaat); hierdoor vermindert het rendement, het apparaat werkt niet correct en onherroepelijke storingen kunnen optreden.
- Stel de unit NIET in op excessieve temperatuurniveaus.
- Stel een timer in en gebruik de ingebouwde SLEEP/ECONOMY modus indien van toepassing.
- Als u het toestel langere tijd niet zult gebruiken, verwijder dan de batterijen uit de afstandsbediening.
- Reinig het luchtfilter om de twee weken. Een vuil filter kan het koelings- of verwarmingsrendement verminderen.
- Stel de lamellen goed af en vermijd een directe luchtstroom.
- Het sluiten van gordijnen tijdens het verwarmen helpt ook om de warmte binnen te houden.
- Deuren en ramen moeten gesloten blijven.

## 4 - OPERATIES EN ONDERHOUD

### 4.1 - KEUZE BEDIENINGSMODUS

Wanneer twee of meer binnenunits gelijktijdig in werking zijn, moet u ervoor zorgen dat de modi niet met elkaar conflicteren. De warmtemodus heeft voorrang op alle andere modi. Als het toestel in eerste instantie in de VERWARMEN modus is gaan werken, kunnen de andere toestellen alleen in de VERWARMEN modus werken.

Bijvoorbeeld:

Als het initieel opgestarte toestel in de KOELEN (of VENTILATOR) modus werkt, kunnen de andere toestellen in elke modus werken behalve in de VERWARMEN modus. Als één van de apparaten de VERWARMEN-modus selecteert, zullen de andere werkende apparaten stoppen met werken en "--" weergeven (alleen voor apparaten met een displayvenster) of het auto- en werkingsindicatielampje zal snel knipperen, het ontdooi-indicatielampje zal uitgaan en het timer-indicatielampje zal blijven branden (voor apparaten zonder een displayvenster). Als alternatief zullen het ontdooi- en alarm controlelampje (indien van toepassing) gaan branden, of het werkingscontrolelampje zal snel knipperen, en het timer controlelampje zal uitgaan (voor het vloertype en het staand type).

### 4.2 - ONDERHOUD

Als u van plan bent het toestel lange tijd ongebruikt te laten, voer dan de volgende taken uit:

1. Reinig de binnenunit en het luchtfilter.
2. Selecteer de modus ALLEEN VENTILATOR en laat de binnenventilator enige tijd draaien om de binnenkant van het apparaat te drogen.
3. Ontkoppel de stroomvoorziening en verwijder de batterij uit de afstandsbediening.
4. Controleer regelmatig de onderdelen van de buitenunit. Neem contact op met een plaatselijke dealer of een klantenservicecentrum als het toestel moet worden gerepareerd.



**Voordat u de airconditioner reinigt, moet u het apparaat uitschakelen en de stekker uit het stopcontact trekken.**

## 4.3 - OPTIMALE WERKING

Om optimale prestaties te bereiken, gelieve het volgende in acht te nemen::

- Stel de richting van de luchtstroom zo in dat hij niet rechtstreeks op mensen blaast.
- Stel de temperatuur in om het hoogst mogelijke comfort te bereiken. Stel het toestel niet af op te hoge temperaturniveaus.
- Sluit deuren en ramen in de modus KOELEN of VERWARMEN.
- Gebruik de toets TIMER AAN op de afstandsbediening om een tijdstip te selecteren waarop u de airconditioner wilt laten starten.
- Plaats geen voorwerpen in de buurt van de luchtinlaat of luchtuitlaat, aangezien dit de efficiëntie van de airconditioner kan verminderen en tot gevolg kan hebben dat de airconditioner niet meer werkt.
- Reinig het luchtfilter regelmatig, anders kan de koeling of verwarming minder goed werken.
- Gebruik de unit niet met het horizontale rooster in gesloten positie.

### **Wanneer de airconditioner weer gebruikt gaat worden:**

- Gebruik een droge doek om het stof af te vegen dat zich op het achterste luchtinlaatrooster heeft opegehoopt, om te voorkomen dat het stof uit de binnenunit wordt verspreid.
- Controleer of de bedrading niet is afgebroken of losgekoppeld.
- Controleer of het luchtfilter is geïnstalleerd.
- Controleer of de luchtuitlaat of -inlaat geblokkeerd is nadat de airconditioner lange tijd niet is gebruikt.

## 5 - PROBLEMEN OPLOSSEN

### 5.1 - VEILIGHEIDSMATREGELEN

Als zich een van de volgende situaties voordoet, schakel het apparaat dan onmiddellijk uit en sluit het af van de elektriciteit.

- De voedingskabel is beschadigd of abnormaal verwarmd.
- Je ruikt een brandlucht.
- Het toestel maakt luide of abnormale geluiden.
- Een zekering is doorgebrand of de stroomonderbreker springt vaak uit.
- Water of objecten zijn in het apparaat gevallen.



**PROBEER NIET ZELF HET PROBLEEM TE VERHELPEN ALS DEZE OMSTANDIGHEDEN AANWEZIG ZIJN. NEEM ONMIDDELIJK CONTACT OP MET EEN VERKOPER OF EEN BEVOEGD ASSISTENTIECENTRUM!**

### 5.2 - PROBLEMEN EN OPLOSSINGEN

De volgende problemen zijn geen storing en zullen in de meeste situaties geen reparatie behoeven.

Slechte werking	Oorzaak	Mogelijke oplossing
Het apparaat start niet	Stroomonderbreking	Wacht tot de stroom is hersteld.
	De unit is van de stroom ontkoppeld.	Controleer of de stekker in het stopcontact zit.
	Een zekering is gesprongen.	De zekering vervangen.
	De batterijen van de afstandsbediening kunnen uitgeput zijn.	De batterijen vervangen.
	De bescherming van de compressor werd 3 minuten geactiveerd.	Wacht.

Slechte werking	Oorzaak	Mogelijke oplossing
Het apparaat koelt of verwarmt niet goed de kamer terwijl de lucht uit de airco komt.	Verkeerde temperatuurinstelling.	Stel de juiste temperatuur in.
	De luchtfilter is geblokkeerd.	Het luchtfilter reinigen.
	De deuren en vensters zijn open.	De deuren en vensters sluiten.
	De luchtinlaat- of uitlaatopeningen van de binnenunit of buitenunit zijn geblokkeerd.	Verwijder de verstopping en start opnieuw het apparaat.
	De temperatuurinstelling kan hoger zijn dan de omgevingstemperatuur in de kamer.	Verlaag de temperatuurinstelling.
	Excessieve warmte gegenereerd door zonlicht.	Sluit de ramen en de gordijnen.
	Lage koeling door lekken of langdurig gebruik.	Controleer of er lekken zijn, neem in dat geval contact op met de assistentiedienst.
	De buitentemperatuur is lager dan 7°C.	Controleer of er lekken zijn, neem in dat geval contact op met de assistentiedienst.
	Laag koelmiddelgehalte door lekkage of langdurig gebruik.	Controleer of er lekken zijn, neem in dat geval contact op met de assistentiedienst.
Het toestel start en stopt vaak	Er zit te veel of te weinig koelmiddel in het systeem.	Controleer of er lekken zijn, neem in dat geval contact op met de assistentiedienst.
	Er bevindt zich lucht, een niet-samen-drukbaar gas of een vreemd materiaal in het koelsysteem.	Neem contact op met de assistentiedienst.
	Systeemcircuit is geblokkeerd.	Neem contact op met de assistentiedienst.
	De compressor is kapot.	Neem contact op met de assistentiedienst.
	De spanning is te hoog of te laag.	Installeer een manometer voor het afstellen van de spanning; neem contact op met de assistentiedienst.

### 5.3 - FUNCTIONELE ASPECTEN DIE NIET ALS ONGEMAKKEN BESCHOUWD MOETEN WORDEN

Tijdens de normale werking kunnen de volgende situaties zich voordoen:

#### 1. BESCHERMING VAN DE AIRCONDITIONER.

- a. De compressor zal gedurende 3 minuten niet opnieuw starten nadat hij werd uitgeschakeld.
  - De apparatuur werd zodanig ontworpen dat geen koude lucht wordt geblazen als het apparaat in de modus VERWARMING staat, als de warmtewisselaar zich in één van de volgende drie situaties bevindt en als de ingestelde temperatuur niet werd bereikt.
    - Als de verwarming zojuist werd gestart.
    - Ontdooiing.
    - Verwarming op lage temperatuur.
- b. De interne of externe ventilator stopt met werken tijdens de ontdooiing.
  - Rijp kan op de buitenunit komen tijdens de verwarmingscyclus, als de buitentemperatuur laag is en de vochtigheid groot, wat resulteert in een lagere verwarmings- of airconditioningcapaciteit.
  - In dit geval zal de airco de verwarmingsmodus stoppen en automatisch de ontdooiingsfunctie activeren.
  - De tijd die nodig is voor de ontdooiing kan variëren van 4 tot 10 minuten, naargelang de buitentemperatuur en de hoeveelheid rijp op de buiteneenheid.

#### 2. ER KOMT WITTE DAMP UIT DE BINNENUNIT

- Het is mogelijk dat in een binnenkamer met een hoge graad van vochtigheid in de modus KOELING witte damp wordt verwekt, door het grote temperatuurverschil tussen de inlaatlucht en de uitlaatlucht.
- De witte damp kan worden verwekt door de vochtigheid, geproduceerd door het ontdooiingsproces, wanneer de airco na de ontdooiing wordt gestart in de KOELMODUS.

### 3. DE AIRCO MAAKT EEN LICHT GELUID

- Een klein sissend geluid is hoorbaar wanneer de compressor in werking is of net is uitgeschakeld. Het is het geluid van het koelmiddel dat loopt of stopt.
- Het is ook mogelijk om een klein "gepiep" te horen als de compressor draait of net is uitgeschakeld. Dit wordt veroorzaakt bij een temperatuurverandering door expansie van de pvc delen van de apparatuur, te wijten aan de warmte, of door contractie, te wijten aan de koude.
- Het is mogelijk dat u bij de eerste ontsteking een geluid hoort, te wijten aan het herstel van de oorspronkelijke positie van de vinnen.

### 4. DE BINNENUNIT BLAAST STOF UIT.

- Dit is normaal als de airco de eerste keer wordt ingeschakeld of na een lange periode van inactiviteit opnieuw wordt gestart.

### 5. ER KOMT EEN VREEMDE GEUR UIT DE BINNENUNIT.

- Dit wordt veroorzaakt door de afgifte van geuren, geabsorbeerd door bouwmaterialen of meubels of door geabsorbeerde rook.

### 6. DE AIRCO GAAT IN DE MODUS ENKEL VENTILATIE VANUIT DE KOEL- OF VERWARMINGSMODUS.

- Wanneer de interne temperatuur de waarde bereikt, ingesteld op de airco, stopt de compressor automatisch en de airco gaat naar de modus enkel ventilatie. De compressor zal opnieuw in werking treden wanneer de interne temperatuur in de koelmodus stijgt of in de verwarmingsmodus afneemt.

### 7. MOGELIJK DRUPPELEN VAN WATER.

- Er kan water op het oppervlak van de binnenunit druppelen wanneer de koeling bij hoge relatieve vochtigheid wordt geactiveerd (relatieve vochtigheid boven 80%).  
Open de horizontale vinnen volledig zodat de lucht kan ontsnappen en selecteer de hoge snelheid van de ventilator.

### 8. VERWARMINGSMODUS

- De airconditioner haalt warmte uit de buitenunit en geeft deze af via de binnenunit tijdens de werking in de verwarmingsmodus. De airconditioner haalt warmte uit de buitenunit en geeft deze af via de binnenunit tijdens de werking van de verwarmingsmodus.
- Gelijktijdig verhoogt de warmteproductie van de airco door het grotere verschil tussen de binnen- en buitentemperatuur.
- Als met de airco geen comfortabele temperatuur kan worden bereikt, adviseren wij om een extra verwarmingstoestel te gebruiken.

### 9. AUTOMATISCHE STARTFUNCTIE

- De binnenunit is voorzien van een automatische startfunctie (auto-reset). Als plots stroom ontbreekt, zullen de instellingen worden hersteld die voor de spanningsval bestonden. Drie minuten nadat de spanning is hersteld, zal de unit opnieuw de vorige operationele instellingen automatisch activeren.

### 10. BLIKSEM OF ELEKTRISCHE APPARATUUR

- Bliksem of een draadloze telefoon in de buurt kunnen een slechte werking van de airco veroorzaken.

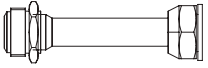




## 6 - ACCESSOIRES



**Een verkeerde installatie kan het lekken van water, elektrische schokken en brand veroorzaken of tot gevolg hebben dat het apparaat kapot gaat.**

Naam van Accessoires	Q'ty (pc)	Vorm
Handmatig	2~4	
Installatieplaat (sommige modellen)	1	

Naam van Accessoires	Q'ty (pc)	Vorm
Plastic uitbreidingsmantel (sommige modellen)	5-8 (afhankelijk van de modellen)	
Zelftappende schroef A (sommige modellen)	5-8 (afhankelijk van de modellen)	

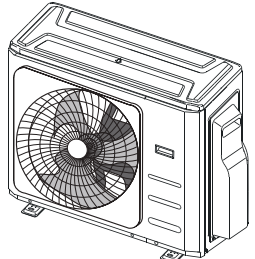
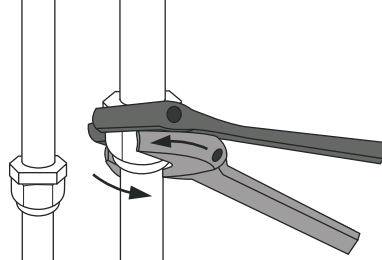
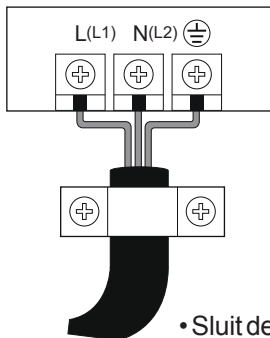
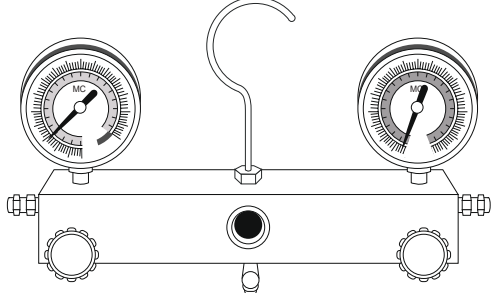
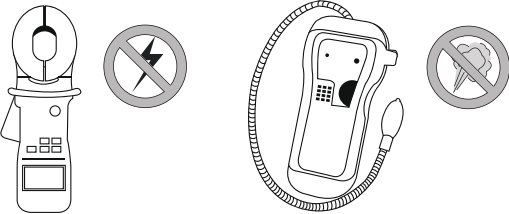
Naam van Accessoires	Q'ty (pc)	Vorm	Naam van Accessoires	Q'ty (pc)	Vorm
<b>Overdrachtsconnector</b> (meegeleverd met de binnen- of buitenunit, afhankelijk van het model) OPMERKING: De afmetingen van de leidingen kunnen per toestel verschillen. Om te voldoen aan verschillende eisen voor de afmetingen van de leidingen, moet voor de leidingaansluitingen soms een verbindingstuk worden geïnstalleerd op de buitenunit.	Optioneel onderdeel (één stuk/ één binnenunit)		Afdichtingsring (sommige modellen)	1	
	Optioneel onderdeel (1-5 stuks voor buitenunit, afhankelijk van de modellen)		Magnetische ring (Bevestig deze op de verbindingkabel tussen de binnenunit en de buitenunit na de installatie). (sommige modellen)	Verschildt per model	
Afvoerkanal (sommige modellen)	1		<b>Rubberen ring ter bescherming van het snoer</b> (Als de snoerklem niet op een klein snoer kan worden bevestigd, gebruik dan de rubberen ring ter bescherming van het snoer [geleverd bij de accessoires] om het snoer te omwikkelen. Bevestig het dan op zijn plaats met de snoerklem). (sommige modellen)	1	

### OPTIONEEL

Naam	Vorm	Hoeveelheid (PC)	
Verbindingspijp montage.	Vloeistofzijde	Ø6.35 (1/4 in.)	Onderdelen moet u apart kopen.
		Ø9,52 (3/8 in.)	
	Gaszijde	Ø9,52 (3/8 in.)	
		Ø12.7 (1/2 in.)	
		Ø 16 (5/8 in.)	

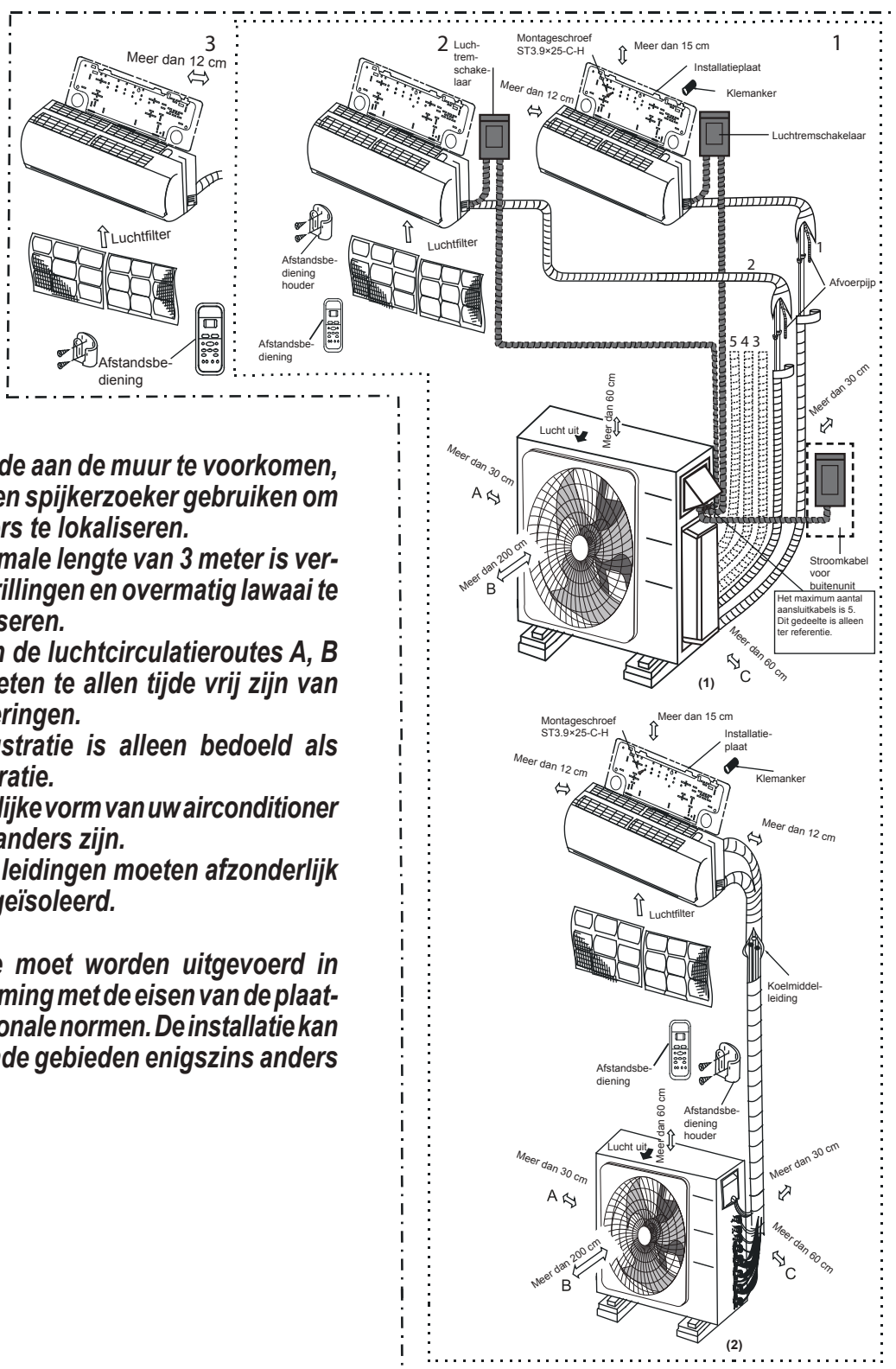
## 7 - INSTALLATIE

### 7.1 - PROCEDURES VOOR DE INSTALLATIE

 <ul style="list-style-type: none"> <li>• Installeer de buitenunit</li> </ul>	 <ul style="list-style-type: none"> <li>• Sluit de leidingen van het koelmiddel aan</li> </ul>	 <ul style="list-style-type: none"> <li>• Sluit de draden aan</li> </ul>
 <ul style="list-style-type: none"> <li>• Evacueer het koelsysteem</li> </ul>	 <ul style="list-style-type: none"> <li>• Voer een test uit</li> </ul>	

## 7.2 - INSTALLATIESCHEMA

..... Dual  
 - - - - - Trial



- **Om schade aan de muur te voorkomen, moet u een spijkerzoeker gebruiken om de spijkers te lokaliseren.**
- **Een minimale lengte van 3 meter is vereist om trillingen en overmatig lawaai te minimaliseren.**
- **Twee van de luchtcirculatie routes A, B en C moeten te allen tijde vrij zijn van belemmeringen.**
- **Deze illustratie is alleen bedoeld als demonstratie.**
- **De werkelijke vorm van uw airconditioner kan iets anders zijn.**
- **Koperen leidingen moeten afzonderlijk worden geïsoleerd.**



**De installatie moet worden uitgevoerd in overeenstemming met de eisen van de plaatselijke en nationale normen. De installatie kan in verschillende gebieden enigszins anders zijn.**

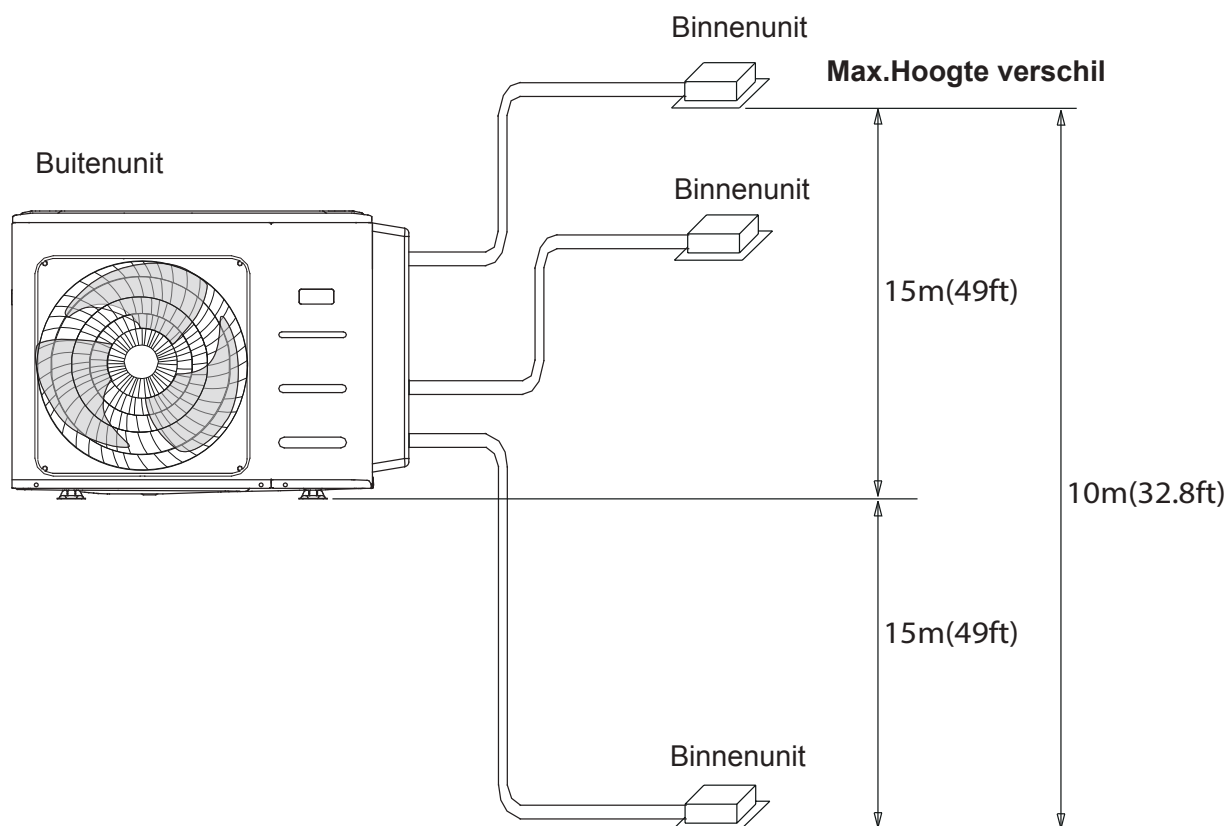
## 7.2.1 - Specificaties

Aantal eenheden dat samen kan worden gebruikt	Aangesloten eenheden	1-5 eenheden
Compressor stop/startfrequentie	Stop de tijd.	3 min of meer
Spanning voedingsbron	voltageschommeling	±10% van de nominale spanning
	spanningsval tijdens de start	±15% van de nominale spanning
	interval onbalans	±3% van de nominale spanning

Eenheid: m

	Dual	Trial
Max. lengte voor alle kamers	40	60
Max. lengte voor één binnenunit	25	30
Max. hoogteverschil tussen binnen- en buitenunit	15	15
Max. hoogteverschil tussen binnenunits	10	10

Wanneer u meerdere binnenunits met één buitenunit installeert, moet u ervoor zorgen dat de lengte van de koelmiddelleiding en de valhoogte tussen de binnen- en buitenunits voldoen aan de vereisten die zijn weergegeven in de volgende tekening:



## 7.3 - INSTALLATIE BUITENUNIT

Installeer het toestel volgens de plaatselijke verordeningen en voorschriften, die van regio tot regio licht kunnen verschillen.

### 7.3.1 - Stap 1: Installatieplaats kiezen

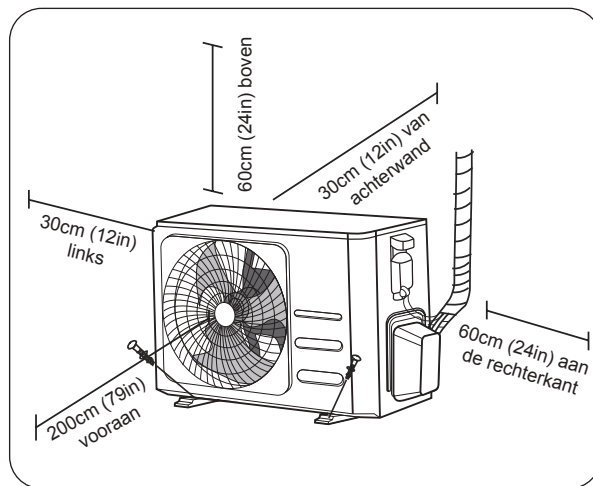
Voordat u de buitenunit installeert, moet u een geschikte plaats kiezen. Hieronder volgen normen die u zullen helpen bij het kiezen van een geschikte plaats voor het toestel.

*Correcte installatielocaties voldoen aan de volgende normen:*

- Neem de afstanden in acht die aangeduid worden op de afbeelding.
- Goede circulatie van de lucht en ventilatie.
- Stabiel en genivelleerd steunvlak.
- Het geluid van de unit mag anderen niet storen.
- Bevestigingsmuur in staat om de unit te verdragen.
- Als sneeuw voorspeld wordt, tref dan passende maatregelen om de ophoping van ijs en beschadigingen van de unit te voorkomen.

*Installeer de eenheid **NIET** op de volgende plaatsen:*

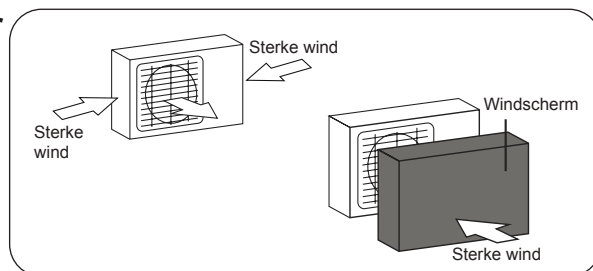
- Vlakbij een obstakel dat de intrede en de uitlaat van de lucht kan belemmeren.
- Dichtbij een openbare straat, drukke gebieden, of waar lawaai van de eenheid anderen zal storen • In de buurt van dieren of planten die schade kunnen ondervinden van het uitstoten van hete lucht Dichtbij een bron van brandbaar gas
- Op een plaats die blootgesteld is aan grote hoeveelheden stof
- Op een plaats die blootgesteld is aan een buitensporige hoeveelheid zoute lucht



### 7.3.2 - Speciale overwegingen voor extreem weer

*Als het toestel wordt blootgesteld aan hevige wind:*

Installeer het toestel zodanig dat de ventilator van de luchtuitlaat in een hoek van 90° staat ten opzichte van de windrichting. Bouw indien nodig een barrière voor de eenheid om deze te beschermen tegen extreem harde wind.



*Als het toestel vaak wordt blootgesteld aan hevige regen of sneeuw:*

Bouw een afdak boven het toestel om het te beschermen tegen regen of sneeuw. Zorg ervoor dat de luchtstroom rond het toestel niet wordt belemmerd.

*Als het toestel vaak wordt blootgesteld aan zoute lucht (zee):*

Gebruik een buitenunit die speciaal is ontworpen om bestand te zijn tegen corrosie.

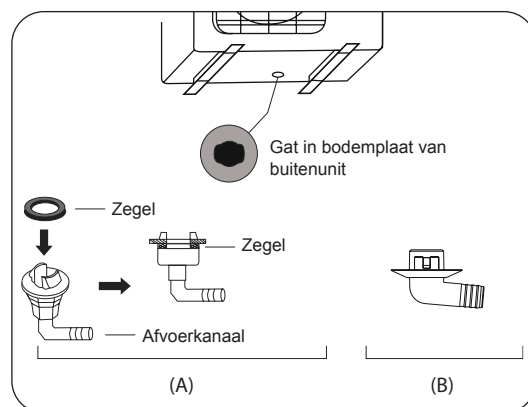
### 7.3.3 - Stap 2: Installeer afvoerkanaal (Alleen warmtepompunit)

Voordat u de buitenunit op zijn plaats schroeft, moet u de aftapvoeg aan de onderkant van de unit aanbrengen. Merk op dat er twee verschillende soorten aftapvoegen zijn, afhankelijk van het type buitenunit.

*Als de aftapverbinding is voorzien van een rubberen afdichting (zie Fig. A), doe het volgende:*

1. Breng de pakking in positie op de afvoerkoppeling.
2. Plaats de koppeling op het gat dat op de basis van de buitenunit aanwezig is.
3. Draai de koppeling 80° tot de klik gehoord wordt en breng hem in positie ertegenover.
4. Sluit een (niet geleverde) afvoerbuis aan op de koppeling en richt die op een afvoerputje.

>>>>>

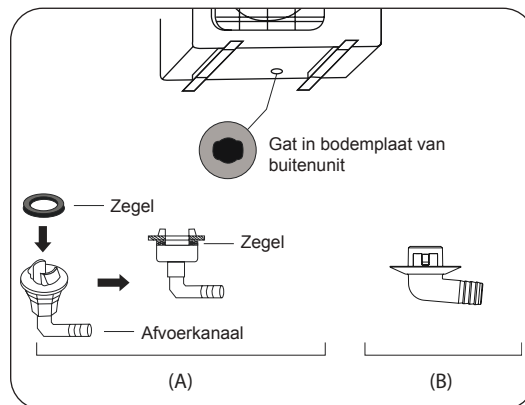


Als de aftapplug niet is voorzien van een rubberen afdichting (zie Fig. B), doe dan het volgende:

1. Plaats de koppeling op het gat dat op de basis van de buitenunit aanwezig is.
2. Draai de koppeling 80° tot de klik gehoord wordt en breng hem in positie ertegenover.
3. Sluit een (niet geleverde) afvoerbuis aan op de koppeling en richt die op een afvoerputje.



**Controleer in een koud klimaat of de afvoerbuis zo verticaal mogelijk staat om een snelle drainage van het water mogelijk te maken. Als het water te langzaam afgevoerd wordt, kan het in de buis bevriezen en de unit schade toebrengen.**

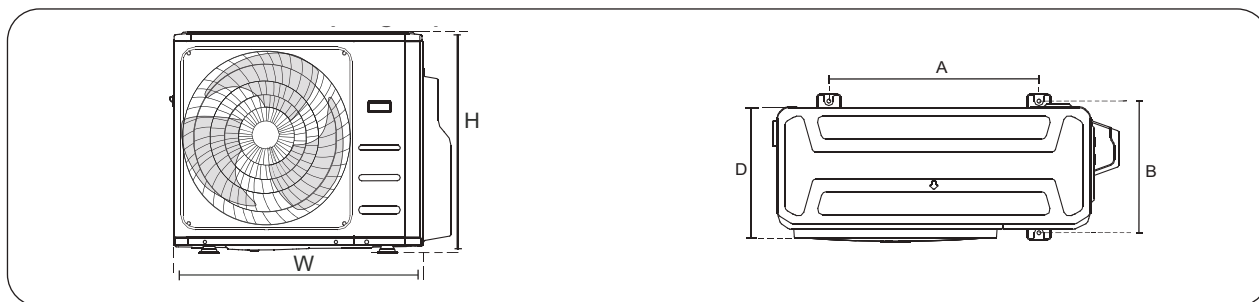


### 7.3.4 - Stap 3: Anker buitenunit

De buitenunit kan met een bout (M10) aan de grond of aan een muurbeugel worden verankerd. Bereid de installatiebasis van het toestel voor aan de hand van de onderstaande afmetingen.

## 7.4 - AFMETINGEN MONTAGE EENHEID

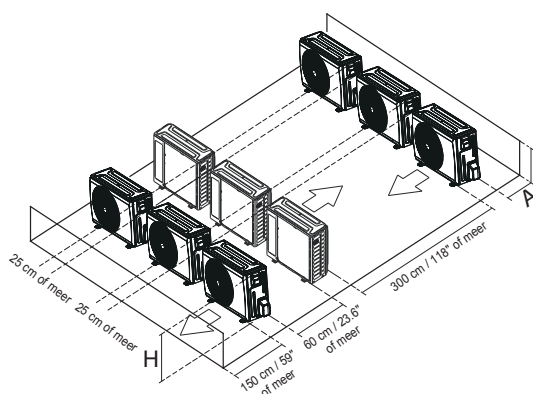
Hieronder volgt een lijst van verschillende maten buitenunits en de afstand tussen hun montagevoeten. Bereid de installatiebasis van het toestel voor aan de hand van de onderstaande afmetingen.



Afmetingen buitenunit W × H × D (mm)	Montage Afmetingen (mm)	
	Afstand A	Afstand B
946x810x410	673	403
805x554x330	511	317
890x673x342	663	354

De relaties tussen H, A en L :

	L	A
L ≤ H	$L \leq 1/2U$	25 cm of meer
	$1/2U < L \leq H$	30 cm of meer
L > U	Kan niet worden geïnstalleerd	



## 7.5 - AANTEKENINGEN OVER HET BOREN VAN EEN GAT IN DE MUUR

Het is noodzakelijk een gat in de muur te boren voor de passage van de koelmiddelleidingen en de signaalkabel tussen de binnen- en buitenunit.

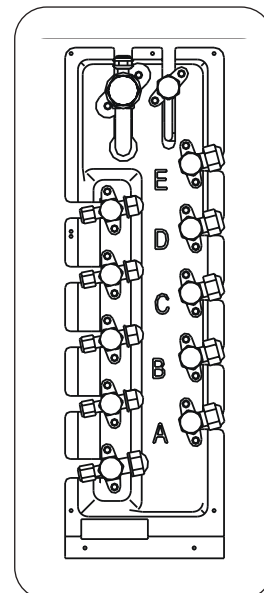
1. Bepaal de positie van het gat in de muur op grond van de positie van de buitenunit.
2. Maak een gat van minstens 65 mm in de muur.



**Let er bij het boren van het gat in de muur op dat u draden, leidingen en andere gevoelige onderdelen vermijdt.**

3. Bescherm de randen van het gat om buizen en kabels niet te beschadigen.

Capaciteit binnenunit (Btu/h)	Vloeistof (inch)	Gas (inch)
9K/12K	1/4	3/8
12K	1/4	1/2



## 7.6 - KOELMIDDEL LEIDING AANSLUITING

In de handleiding van de externe machine worden de instructies niet herhaald.

Bij het aansluiten van de koelmiddelleidingen mogen geen andere stoffen of gassen dan het gespecificeerde koelmiddel in de unit terechtkomen. De aanwezigheid van andere gassen of stoffen verlaagt de capaciteit van het toestel en kan een abnormaal hoge druk in de koelcyclus veroorzaken.

Dit kan ontploffing en verwonding veroorzaken.



- **De aftakkeleiding moet horizontaal worden geïnstalleerd. Een hoek van meer dan 10° kan storingen veroorzaken.**
- **Installeer de verbindingspijp NIET voordat zowel de binnen- als de buitenunits geïnstalleerd zijn.**
- **Isoleer zowel de gas- als de vloeistofleidingen om waterlekage te voorkomen.**

### 7.6.1 - Stap 1: Pijpen snijden

Bij de voorbereiding van koelmiddelleidingen moet extra zorg worden besteed aan het op de juiste wijze afsnijden en aflenzen ervan. Dit zal een efficiënte werking waarborgen en de behoefte aan toekomstig onderhoud tot een minimum beperken.

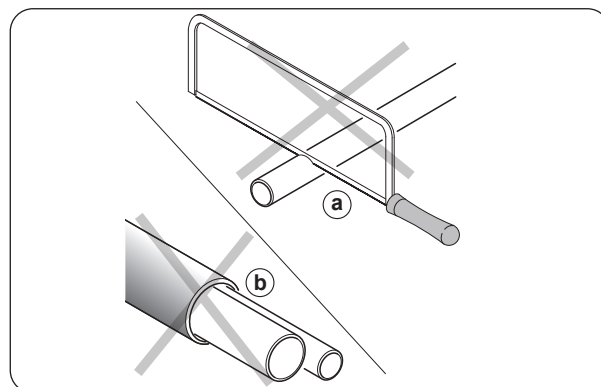
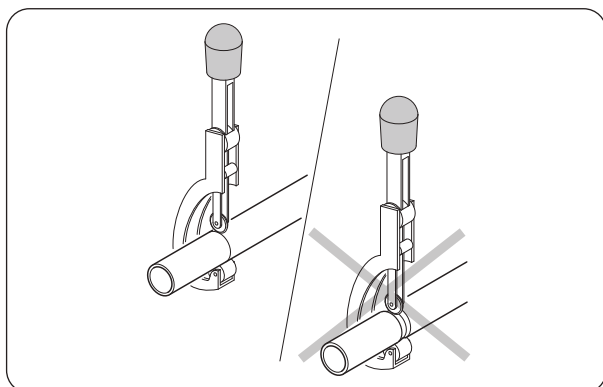
1. Meet de afstand tussen de binnen- en buitenunits.
2. Snij de delen van de leiding af met circa 3+4 cm extra lengte.



**Maak voor het snijden van de leidingen uitsluitend gebruik van een mesje voor het snijden van leidingen met een wielje en druk met tussenpozen op de leiding om deze niet te plat te drukken.**



**GEBRUIK NOOIT EEN GEWOON ZAAGJE , omdat de spaanders in de leiding terecht kunnen komen en in de installatie in circulatie worden gebracht waardoor de componenten ernstig beschadigd kunnen raken.**



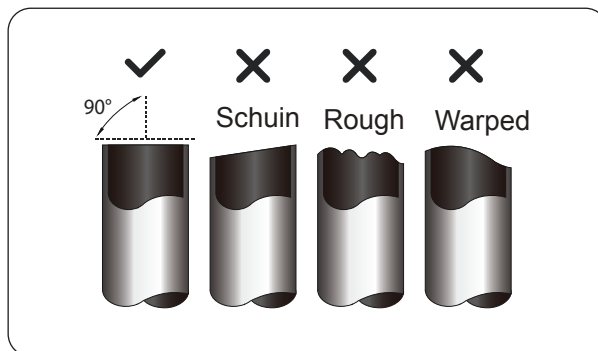
3. Zorg ervoor dat de pijp in een perfecte hoek van 90° wordt afgesneden.



**VERVORM DE PIJP NIET TIJDENS HET SNIJDEN.**



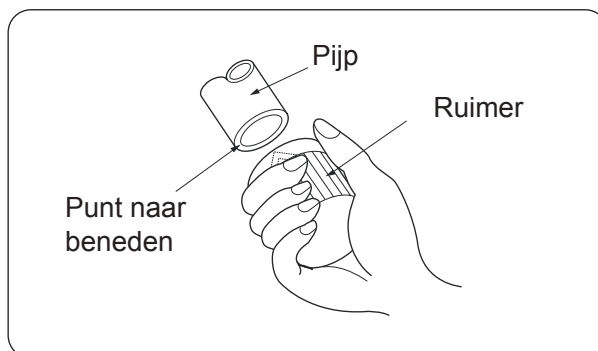
**Wees extra voorzichtig dat u de pijp tijdens het snijden niet beschadigt, indeukt of vervormt. Dit zal het verwarmingsrendement van het toestel drastisch verminderen.**



### 7.6.2 - Stap 2: Verwijder bramen

Bramen kunnen de luchtdichte afdichting van de koelmiddelleidingverbinding aantasten. Ze moeten volledig verwijderd worden.

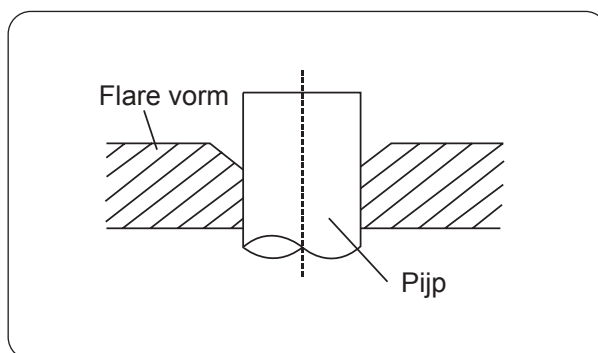
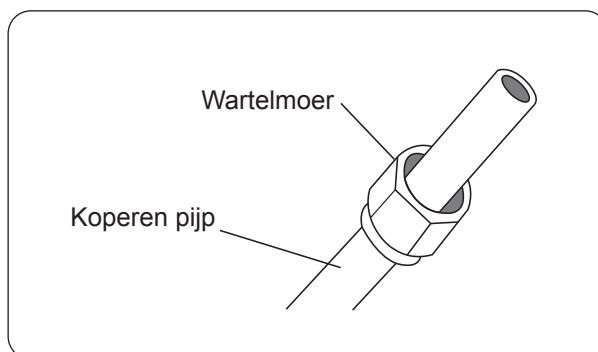
1. Houd de pijp onder een neerwaartse hoek om te voorkomen dat bramen in de pijp vallen.
2. Verwijder met een ruimer of ontbraamgereedschap alle bramen van het gesneden pijpdeel.



### 7.6.3 - Stap 3: Afgebogen pijpewinden

Goed affakkelen is essentieel om een luchtdichte afsluiting te krijgen.

1. Nadat u de bramen van de gesneden pijp hebt verwijderd, verzegelt u de uiteinden met PVC-tape om te voorkomen dat er vreemde materialen in de pijp terechtkomen.
2. Omhul de pijp met isolatiemateriaal.
3. Plaats flare moeren op beide uiteinden van de pijp. Zorg ervoor dat ze in de juiste richting wijzen, want je kunt ze niet aantrekken of van richting veranderen na het affakkelen.
4. Verwijder PVC-tape van de uiteinden van de pijp wanneer u klaar bent om het felsen uit te voeren.
5. Breng de buis in positie in de ruimermodule. Het uiteinde van de pijp moet buiten de flarevorm uitsteken.
6. Draai het handvat van het felsgereedschap met de klok mee totdat de pijp volledig is geflenst.



## Leidingverlenging voorbij flare vorm

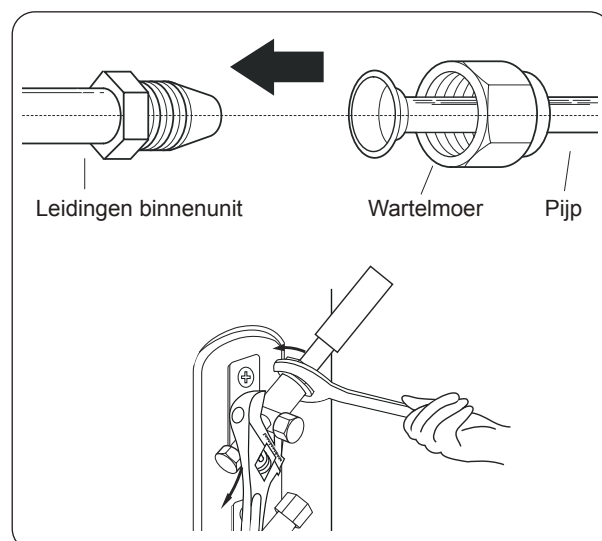
Pijpme- ter	Aanhaalkoppel	Flare afmeting (A) (Eenheid: mm/Inch)		Flare vorm
		Min.	Max.	
Ø 6.4	18-20 N.m (183-204 kgf.cm)	8.4/0.33	8.7/0.34	
Ø 9.5	25-26 N.m (255-265 kgf.cm)	13.2/0.52	13.5/0.53	
Ø 12.7	35-36 N.m (357-367 kgf.cm)	16.2/0.64	16.5/0.65	
Ø 15.9	45-47 N.m (459-480 kgf.cm)	19.2/0.76	19.7/0.78	
Ø 19.1	65-67 N.m (663-683 kgf.cm)	23.2/0.91	23.7/0.93	
Ø 22	75-85 N.m (765-867 kgf.cm)	26.4/1.04	26.9/1.06	

7. Verwijder het felsgereedschap en de felsvorm en controleer het uiteinde van de pijp op scheuren en gelijkmatig felsen.

### 7.6.4 - Stap 4: Leidingen aansluiten

Sluit de koperen leidingen eerst aan op de binnenunit en daarna op de buitenunit. U moet eerst de lage-drukleiding aansluiten en dan de hogedrukleiding.

1. Breng bij het aansluiten van de flare-moeren een dun laagje koelolie aan op de flare-uiteinden van de leidingen.
2. Lijn het midden uit van de twee pijpen die u gaat verbinden.
3. Draai de flare-moer met de hand zo vast mogelijk aan.
4. Pak met een sleutel de moer op de slang van het toestel vast.
5. Terwijl u de moer stevig vasthoudt, gebruikt u een momentsleutel om de flare-moer aan te draaien volgens de koppelwaarden in bovenstaande tabel.



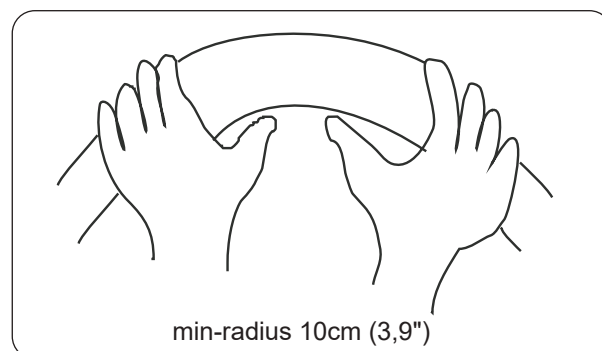
**Gebruik zowel een moersleutel als een momentsleutel bij het aansluiten of loskoppelen van leidingen naar/van het toestel.**



- **Zorg ervoor dat u isolatie om de leidingen wikkelt. Direct contact met de blanke leidingen kan brandwonden of bevriezing veroorzaken.**
- **Zorg ervoor dat de pijp goed is aangesloten.**



**Buig de slang voorzichtig in het midden volgens het onderstaande schema. Buig de slang NIET meer dan 90° of meer dan 3 keer. Buig de buis met de handen.**



**Verstrengel de signaalkabel NIET met andere draden.**

7. Leid deze leiding door de muur en sluit hem aan op de buitenunit.
8. Isoleer alle leidingen, inclusief de kleppen van de buitenunit.
9. Open de afsluitkranen van de buitenunit om de stroming van het koelmiddel tussen de binnen- en de buitenunit op gang te brengen.



**Controleer of er geen enkele lekkage van koelmiddel is nadat de installatiewerken voltooid zijn. Als koelmiddel lekt, ventileer de zone dan onmiddellijk en leeg het systeem.**

## 8 - BEDRADING



- **Alle bedrading moet voldoen aan de plaatselijke en nationale elektrische voorschriften en regelgeving en moet worden geïnstalleerd door een gediplomeerd elektricien.**
- **Alle elektrische aansluitingen moeten worden uitgevoerd volgens het elektrisch aansluit-schema dat zich op de panelen van de binnen- en buitenunits bevindt.**
- **Als er een ernstig veiligheidsprobleem is met de stroomvoorziening, stop dan onmiddellijk met werken. Leg uw redenering uit aan de klant, en weiger de eenheid te installeren tot het veiligheidsprobleem naar behoren is opgelost.**
- **De voedingsspanning moet binnen 90-110% van de nominale spanning liggen. Onvoldoende stroomtoevoer kan leiden tot storingen, elektrische schokken of brand.**
- **Sluit het toestel alleen aan op een individuele wandcontactdoos. Sluit geen ander apparaat op dat stopcontact aan.**
- **Elke draad moet stevig worden aangesloten. Losse bedrading kan leiden tot oververhitting van het aansluitpunt, wat kan resulteren in een slechte werking van het product en mogelijk brand.**
- **Zorg ervoor dat de draden de koelmiddelleidingen, de compressor en de bewegende delen van de unit niet raken of er tegenaan liggen.**
- **Zorg ervoor dat u uw elektrische bedrading niet kruist met uw signaalbedrading. Dit kan vervorming en interferentie veroorzaken.**
- **Het toestel moet op het hoofdstopcontact worden aangesloten. Normaal moet de voeding een impedantie van 32 ohm hebben.**
- **Er mag geen andere apparatuur op hetzelfde stroomcircuit worden aangesloten.**
- **Sluit de buitenkabels aan voordat u de binnenkabels aansluit.**



### **CONTROLEER OF:**

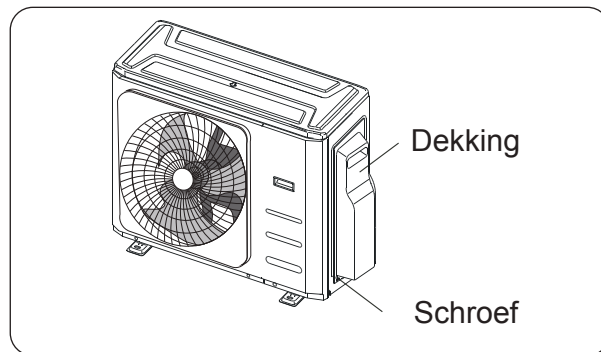
- **De spanning- en frequentiewaarden overeenstemmen met de gegevens op de typeplaat van het apparaat.**
- **De stroomtoevoerlijn is voorzien van een doeltreffende aardaansluiting, geschikt voor de maximale absorptie van de airconditioner.**
- **Op het voedingsnet van het apparaat moet een geschikte meerpolige scheidingschakelaar worden voorzien, in overeenstemming met de nationale installatienormen.**  
**Controleer ook of de elektrische voeding is voorzien van een doeltreffende aardaansluiting en geschikte beveiliging tegen overbelasting en/of kortsluiting.**  
**We adviseren om een keramische zekering met de eigenschappen die in de tabel gegeven zijn te gebruiken (of andere elementen met gelijkwaardige functies).**
- **ALVORENS DE ELEKTRISCHE AANSLUITING TE MAKEN, CONTROLEREN OF DE OPWAARTSE SCHEIDINGSSCHAKELAAR OP "0" (OFF) STAAT EN OF DE AFSCHEMINGEN VAN DE BINNEN- EN BUITENUNIT CORRECT ZIJN GEPLAATST.**



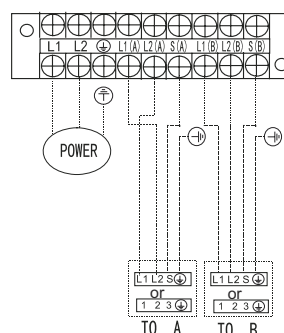
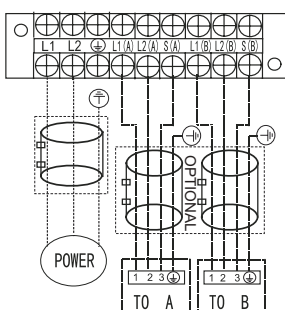
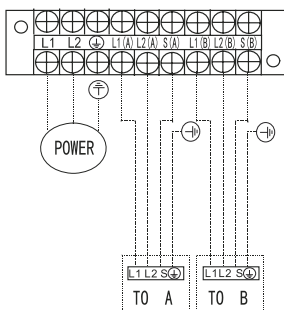
**SCHAKEL DE HOOFDSTROOM NAAR HET SYSTEEM UIT VOORDAT U ELEKTRISCHE OF BEDRADINGSWERKZAAMHEDEN UITVOERT.**

## 8.1 - BEKABELING BUITENUNIT

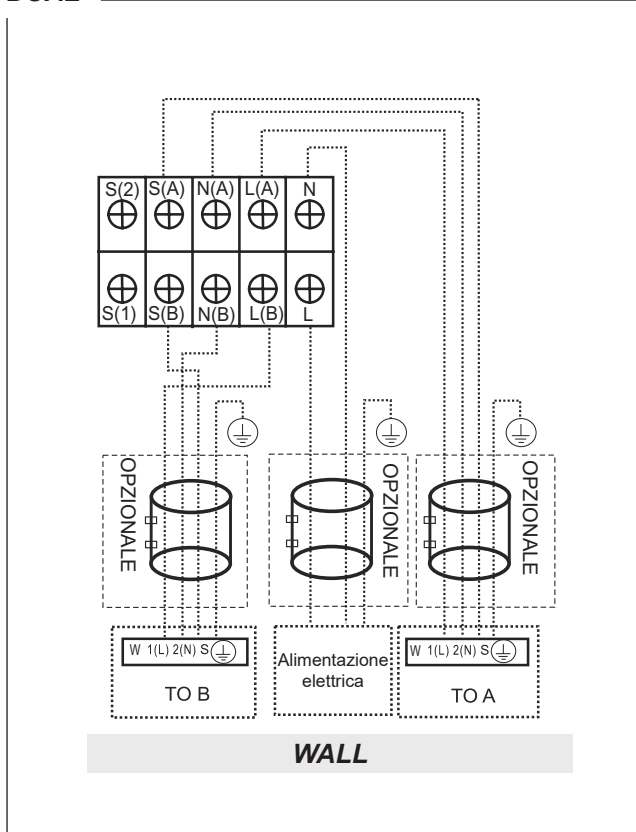
1. Verwijder het deksel van het elektriciteitskastje van de buitenunit.
2. Sluit de kabels aan op de aansluitklemmen. Combineer de kleuren / etiketten van de draad met de etiketten op het klemmenbord.
3. Haal de afzonderlijke aansluitklemmen aan.
4. Isoleer de ongebruikte draden met isolatieband. Houd ze ver van eventuele elektrische of metalen delen.
5. Plaats het deksel van het elektriciteitskastje terug..



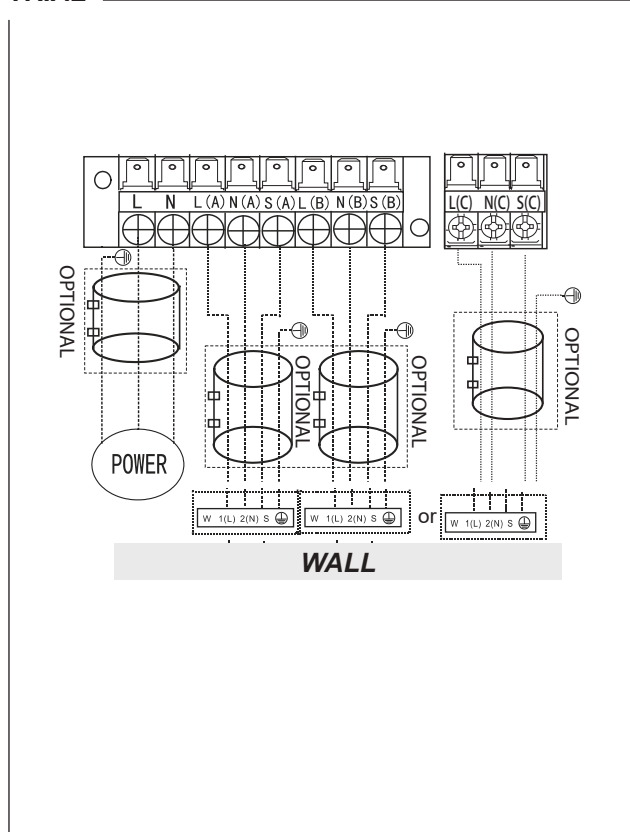
**Sluit de aansluitkabels aan op de klemmen, zoals geïdentificeerd, met hun overeenkomstige nummers op het klemmenblok van de binnen- en buitenunits. Bijvoorbeeld, aansluitklem L1(A) van de buitenunit moet verbonden worden met aansluitklem L1/1 op de binnenunit. De buitenunit kan overeenkomen met verschillende typen binnenunits, de nummers op het aansluitblok van de binnenunit kunnen enigszins afwijken. Let goed op bij het aansluiten van de draad.**



### DUAL



### TRIAL





**Volg nadat de hiervoor beschreven voorwaarden bevestigd kunnen worden deze richtlijnen wanneer de bekabeling aangesloten wordt:**

- **Zorg altijd voor een afzonderlijk stroomcircuit speciaal voor de airconditioner. Volg altijd het schakelschema aan de binnenzijde van het bedieningsdeksel.**
- **Schroeven waarmee de bedrading in de behuizing van elektrische fittingen is bevestigd, kunnen tijdens het vervoer losraken. Omdat loszittende schroeven draaddoorbranding kunnen veroorzaken, moet u controleren of de schroeven goed vastzitten.**
- **Controleer de specificaties van de stroombron.**
- **Controleer of de elektrische capaciteit voldoende is.**
- **Controleer of de startspanning gehandhaafd blijft op meer dan 90 procent van de nominale spanning die op het typeplaatje is aangegeven.**
- **Controleer of de dikte van de kabel overeenstemt met de specificaties van de stroombron.**
- **Installeer altijd een aardlekschakelaar in natte of vochtige ruimten.**
- **Een daling van de spanning kan de volgende oorzaken hebben: trilling van een magneetschakelaar, beschadiging van het contactpunt, doorslaan van zekeringen en verstoring van de normale werking.**
- **De ontkoppeling van een stroomvoorziening moet in de vaste bedrading worden opgenomen. Het moet een luchtspleet-contactscheiding hebben van ten minste 3 mm in elke actieve (fase) geleider.**
- **Alvorens toegang te krijgen tot de terminals, moeten alle voedingscircuits worden losgekoppeld.**

## 9 - LUCHT EVACUATIE

Lucht en vreemde bestanddelen in het koelcircuit kunnen abnormale drukstijgingen veroorzaken, waardoor de airconditioner beschadigd kan raken, het rendement ervan verminderd kan worden en letsel kan ontstaan. Gebruik een vacuümpomp en een manifoldmeter om het koelmiddelcircuit te evacueren en verwijder alle niet-condenseerbare gassen en vocht uit het systeem.

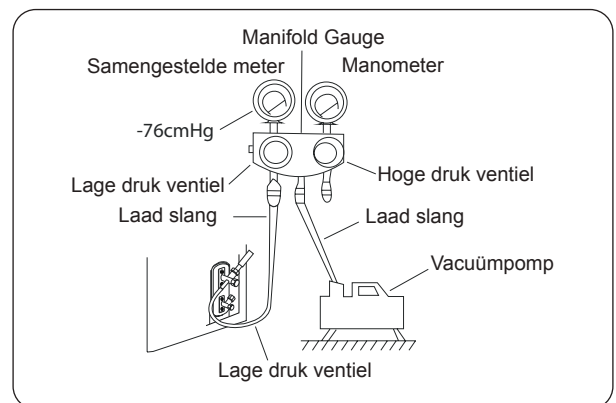
Evacuatie moet worden uitgevoerd bij de eerste installatie en wanneer de eenheid wordt verplaatst.

### VOOR HET UITVOEREN VAN EVACUATIE

- **C controleer of de verbindingbuizen tussen de binnen- en buitenunits goed zijn aangesloten.**
- **C controleer of alle bedrading is aangesloten.**

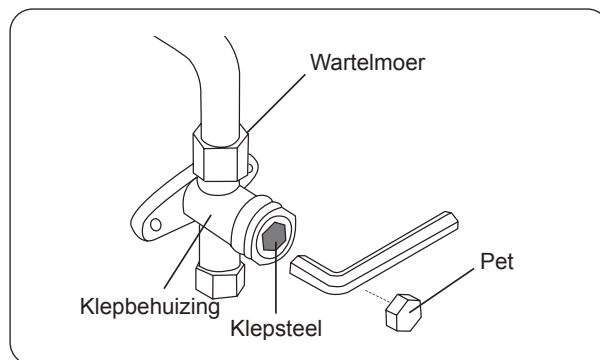
Voordat u een spuitstukmeter en een vacuümpomp gebruikt, moet u de gebruikshandleiding lezen om er zeker van te zijn dat u weet hoe u ze correct moet gebruiken.

1. Sluit de laadslang van de manometer aan op de servicepoort op de lagedrukklep van de buitenunit.
2. Sluit de laadslang van de spuitstukmeter aan op de vacuümpomp.
3. Open de lagedrukzijde van de manometer. Houd de hogedrukzijde gesloten.
4. Zet de vacuümpomp aan om het systeem te evacueren.
5. Laat het vacuüm minstens 15 minuten draaien, of totdat de samengestelde meter -76cmHG (-1x105Pa) aangeeft.
6. Sluit de lagedrukklep van de manometer en zet de vacuümpomp uit.
7. Wacht 5 minuten en controleer dan of er geen verandering in de systeemdruk is opgetreden.



**Als er geen verandering in de systeemdruk optreedt, schroeft u de dop van de overdrukklep (hogedrukklep). Als de druk in het systeem verandert, kan er een gaslek zijn.**

8. Steek de zeskantsleutel in het verpakte ventiel (hogedrukventiel) en open het ventiel door de sleutel 1/4 tegen de wijzers van de klok in te draaien. Luister of er gas uit het systeem komt, sluit dan de klep na 5 seconden.
9. Houd de manometer een minuut lang in de gaten om er zeker van te zijn dat de druk niet verandert. Hij moet iets hoger dan de atmosferische druk worden afgelezen.
10. Verwijder de laadslang uit de servicepoort.
11. Open met een zeskantsleutel zowel de hogedruk als de lagedrukklep volledig.



### **OPEN DE KLEPSTELLEN VOORZICHTIG**

**Draai bij het openen van de klepstelen de zeskantsleutel tot hij tegen de stopper slaat. Probeer NIET om de klep verder open te forceren.**

12. Draai de ventieldopjes met de hand vast en draai ze daarna vast met het juiste gereedschap.
13. Als de buitenunit alle vacuümkleppen gebruikt, en de vacuümpositie is bij de hoofdklep, is het systeem niet verbonden met de binnenunit. De klep moet worden vastgedraaid met een schroefmoer. Controleer voor gebruik op gaslekken om lekkage te voorkomen.



- **Na bevestiging van de bovenstaande voorwaarden, volgt u deze richtlijnen bij het uitvoeren van de bedrading:**
- **Het vullen met koelmiddel moet worden uitgevoerd na de bedrading, het vacumeren en de lektest.**
- **De maximaal toegestane hoeveelheid koelmiddel NIET overschrijden en het systeem NIET overbelasten. Als u dat wel doet, kan het toestel beschadigd raken of kan de werking ervan worden beïnvloed.**
- **Het laden met ongeschikte stoffen kan explosies of ongevallen veroorzaken. Zorg ervoor dat het juiste koelmiddel wordt gebruikt.**
- **Koelmiddelhouders moeten langzaam worden geopend. Gebruik altijd beschermende kleding bij het opladen van het systeem.**
- **Meng GEEN types koelmiddelen.**
- **Voor het model met koelmiddel R290 of R32 moet u ervoor zorgen dat de condities in de ruimte veilig zijn gemaakt door ontvlambaar materiaal te controleren wanneer het koelmiddel in de airconditioner wordt toegevoegd.**

Afhankelijk van de lengte van de aansluitleidingen of de druk van het geëvacueerde systeem, moet u koelmiddel toevoegen. Raadpleeg de onderstaande tabel voor de hoeveelheden koelmiddel die moeten worden toegevoegd:

Lengte verbindingspijp (m)	Luchtzuiveringsmethode	Extra koelmiddel	
Meer dan (lengte voorlaadpijpxN) m	Vacuümpomp	Vloeibare kant: Ø 6,35 (Ø 1/4") (Totale pijplengte - voorlaadpijplengtexN) x12g/m	Vloeibare kant: Ø 9,52 (Ø 3/8") (Totale pijplengte - voorlaadpijplengtexN) x24g/m

 **De standaardpijplengte is 7,5 m.**

## 9.1 - INSTALLATIESCHEMA

Voer de elektrische veiligheidscontrole uit nadat de installatie is voltooid.

De volgende gebieden bestrijken:

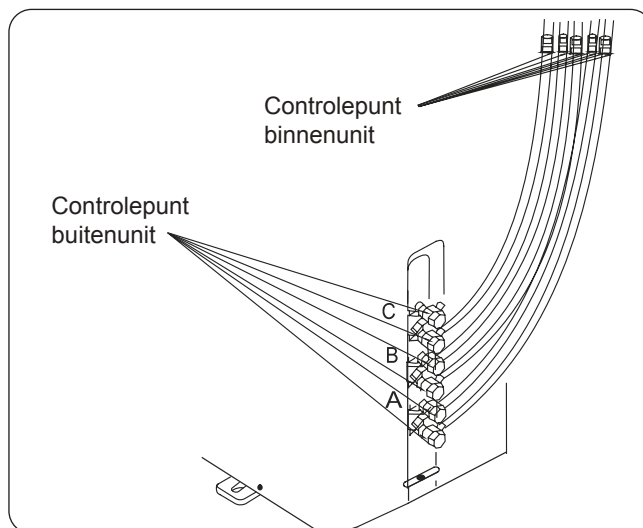
1. Geïsoleerde weerstand De geïsoleerde weerstand moet meer dan  $2M\Omega$  zijn.
2. Aardingswerk  
Meet na de aardingswerkzaamheden de aardingsweerstand door visuele detectie en met behulp van de aardingsweerstandtester. Zorg ervoor dat de aardingsweerstand minder is dan  $4\Omega$ .
3. Elektrische lekkagecontrole (uitvoeren tijdens test terwijl toestel aan staat)  
Gebruik tijdens een testoperatie na voltooide installatie de elektrosonde en de multimeter om een elektrische lekkagecontrole uit te voeren. Schakel het apparaat onmiddellijk uit als er lekkage optreedt. Probeer verschillende oplossingen uit en evalueer ze tot het toestel goed werkt.

Gaslekcontrole

1. Zeepwater methode:  
Breng een zeep-water oplossing of een vloeibaar neutraal schoonmaakmiddel aan op de aansluiting van de binnenunit of de buitenunit met een zachte borstel om te controleren op lekkage van de aansluitpunten van de leidingen. Als er luchtbelletjes ontstaan, zijn de leidingen lek.
2. Lekdetector  
Gebruik de lekdetector om te controleren op lekkage.



**De illustratie dient slechts als voorbeeld. De werkelijke volgorde van A, B en C op de machine kan enigszins verschillen van de eenheid die u hebt gekocht, maar de algemene vorm zal dezelfde blijven..**



A, B zijn punten voor type DUAL. A, B en C zijn punten voor het type TRIAL.

## 9.2 - TEST RUN

Een proefrun moet worden uitgevoerd nadat het gehele systeem volledig is geïnstalleerd. Controleer de volgende punten voordat u de test uitvoert:

- a) De binnen- en buitenunits zijn correct geïnstalleerd.
- b) Leidingen en bedrading zijn correct aangesloten.
- c) Geen obstakels in de buurt van de inlaat en de uitlaat van het toestel die slechte prestaties of een slechte werking van het product kunnen veroorzaken.
- d) Het koelsysteem lekt niet.
- e) Het afvoersysteem is onbelemmerd en wordt afgevoerd naar een veilige plaats.
- f) De isolatie van de verwarming is goed aangebracht.
- g) De aardingsdraden zijn correct aangesloten.
- h) De lengte van de leidingen en de extra koelmiddelstuwcapaciteit zijn genoteerd.
- i) De voedingsspanning is de juiste spanning voor de airconditioner.



**Het niet uitvoeren van de test kan leiden tot schade aan de eenheid, materiële schade of persoonlijk letsel.**

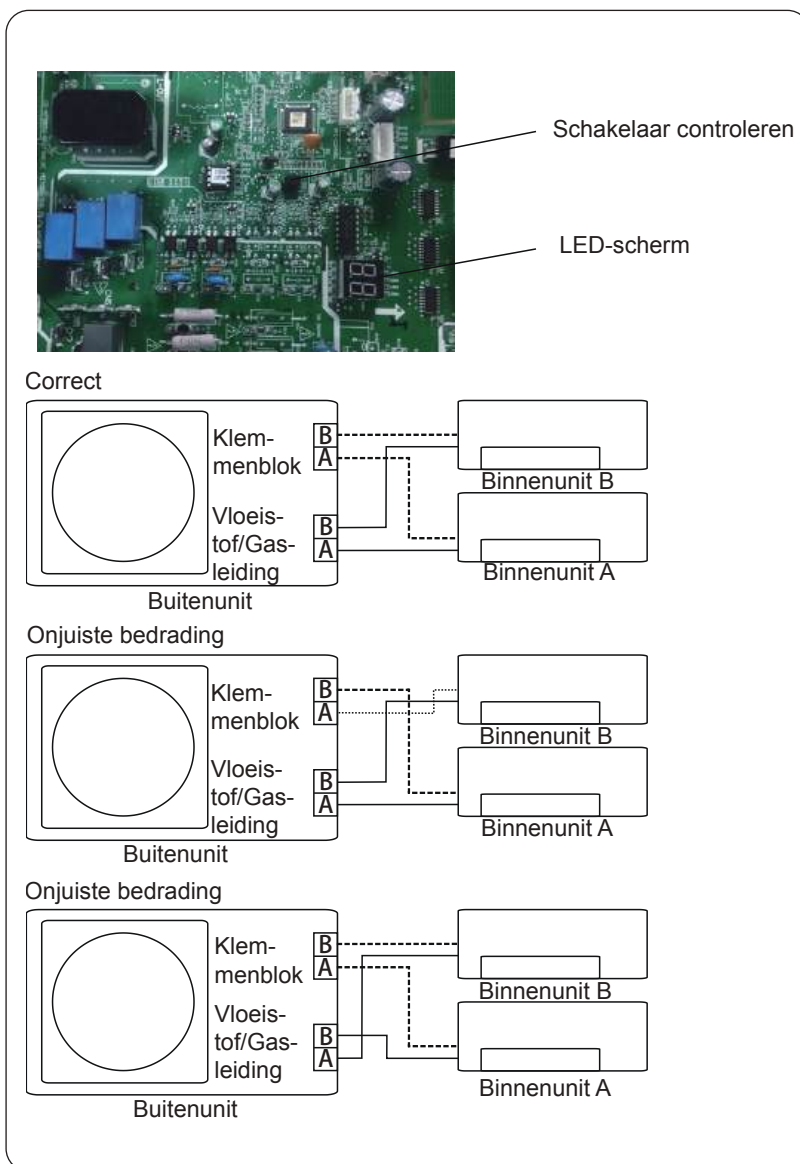
1. Open zowel de vloeistof- als de gasafsluiter.
2. Zet de hoofdschakelaar aan en laat het toestel opwarmen.
3. Zet de airconditioner in de KOELEN-stand.
4. Voor de binnenunit
  - a. Controleer of de afstandsbediening en de toetsen goed werken.
  - b. Controleer of de louvres goed bewegen en met de afstandsbediening kunnen worden veranderd.
  - c. Controleer tweemaal of de kamertemperatuur correct wordt geregistreerd.
  - d. Controleer of de indicatoren op de afstandsbediening en het displaypaneel op de binnenunit goed werken.

- e. Controleer of de handmatige toetsen op de binnenunit goed werken.
  - f. Controleer of het afvoersysteem onbelemmerd is en goed afwatert.
  - g. Zorg ervoor dat er geen trillingen of abnormaal geluid zijn tijdens de werking.
5. Voor de buitenunit
- a. Controleer of het koelsysteem lekt.
  - b. Zorg ervoor dat er geen trillingen of abnormaal geluid zijn tijdens de werking.
  - c. Zorg ervoor dat de wind, het lawaai en het water die door de eenheid worden voortgebracht, uw burens niet storen en geen gevaar voor de veiligheid vormen.

 **Als de unit niet correct of niet naar verwachting werkt, raadpleeg dan het deel "Probleemoplossing" van deze handleiding alvorens de klantendienst te bellen.**

## 10 - FUNCTIE VAN AUTOMATISCHE BEDRADINGS-/LEIDINGSCORRECTIE

Recentere modellen hebben nu een automatische correctie van bedravings- en leidingfouten. Druk de "check switch" op de printplaat van de buitenunit gedurende 5 seconden in, totdat de LED "CE" weergeeft, wat aangeeft dat deze functie werkt. Ongeveer 5-10 minuten nadat de schakelaar is ingedrukt, verdwijnt de "CE", wat betekent dat de bedravings-/leidingfout is hersteld en dat alle bedradingen/leidingen correct zijn aangesloten.



*Om deze functie te activeren:*

1. Controleer of de buitentemperatuur hoger is dan 5°C. (Deze functie werkt niet wanneer de buitentemperatuur niet hoger is dan 5°C).
2. Controleer of de afsluitkranen van de vloeistofleiding en de gasleiding geopend zijn.
3. Zet de stroomonderbreker aan en wacht minstens 2 minuten.
4. Druk op de controleschakelaar op de printplaat van de buitenunit LED display "CE".

OLIMPIA SPLENDID spa  
via Industriale 1/3  
25060 Cellatica (BS)  
[www.olimpiasplendid.it](http://www.olimpiasplendid.it)  
[info@olimpiasplendid.it](mailto:info@olimpiasplendid.it)

I dati tecnici e le caratteristiche estetiche dei prodotti possono subire cambiamenti. Olimpia Splendid si riserva di modificarli in ogni momento senza preavviso.