

DA-7/9 4P RE VR V5

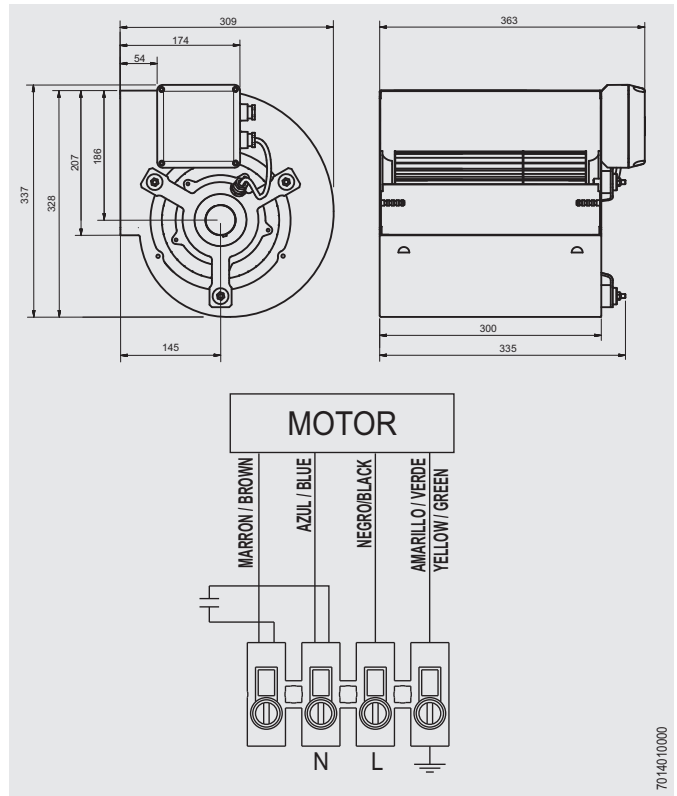
300W IP44



Dimensiones y conexiones Dimensions and wiring

Características Characteristics

Tensión Voltage	Monofásica 230V 50/60Hz Single-phase 230V 50/60Hz
Tipo motor Motor type	1V 1S IP44 cl.F
Velocidad Speed	4 polos 4 poles
Potencia motor Motor power	300 W
Intensidad absorbida máxima Maximum absorbed current	2,2 A
Condensador Capacitor	7 F/450V
Temperatura del aire Air temperature	-20°C < T < +40°C
Peso Weight	9,8 kg
Código ventilador Fan code number	5128989500
Código motor Motor code number	9096000206



Curvas características / Performance curves (15/04/2014)

