

DA-9/9 C 4P VR

373 W



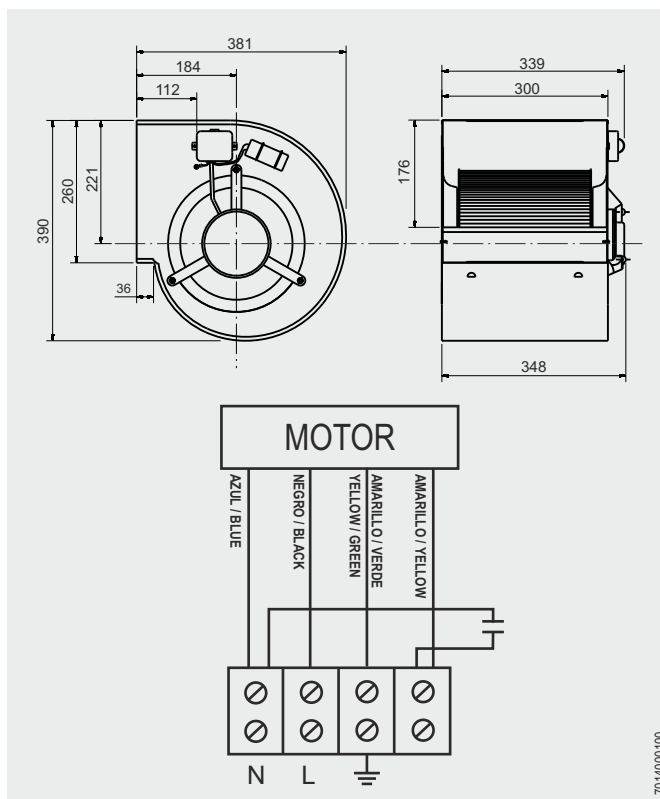
Dimensiones y conexiones

Dimensions and wiring

Características

Characteristics

Tensión <i>Voltage</i>	Monofásica 230V 50Hz <i>Single-phase 230V 50Hz</i>
Tipo motor <i>Motor type</i>	1V IP44 cl.F 1S
Velocidad <i>Speed</i>	4 polos <i>4 poles</i>
Potencia motor <i>Motor power</i>	373 W
Intensidad absorbida máxima <i>Maximum absorbed current</i>	3,9 A
Condensador <i>Capacitor</i>	10 nF/450V
Temperatura del aire <i>Air temperature</i>	-20°C < T < +40°C
Peso <i>Weight</i>	12,4 kg
Código ventilador <i>Fan code number</i>	5128996000 ----- (MP)
Código motor <i>Motor code number</i>	9073002700



Curvas características / Performance curves (18/02/2015)

