
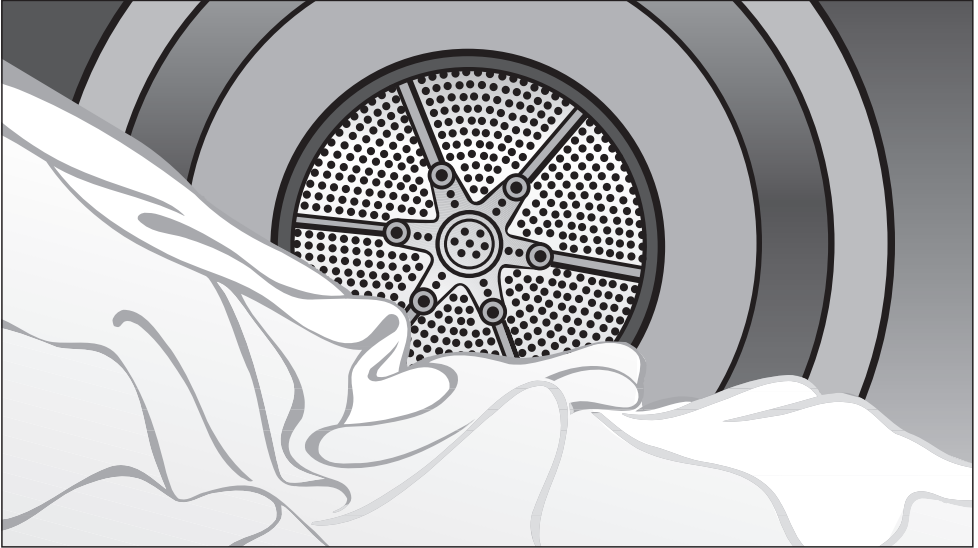


Miele

SoftCare System 



Gebruiksaanwijzing voor de condensdroger T 8423 C

Lees beslist de gebruiksaanwijzing
voordat u de droogautomaat plaatst,
installeert en in gebruik neemt.
Dat is veiliger voor uzelf en u voorkomt
onnodige schade aan uw apparaat.

nl - NL

M.-Nr. 07 048 690

Een bijdrage aan de bescherming van ons milieu

Wat doen wij met

... het verpakkingsmateriaal?

De verpakking beschermt het apparaat tegen transportschade.

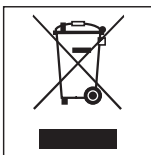
Het verpakkingsmateriaal is uitgekozen omdat dit het milieu relatief weinig belast en kan worden hergebruikt.

Door hergebruik van verpakkingsmateriaal wordt er op grondstoffen bespaard en wordt er minder afval geproduceerd. Uw vakhandelaar neemt de verpakking over het algemeen terug.

... een afgedankt apparaat?

Oude elektrische en elektronische apparaten bevatten meestal nog waardevolle materialen.

Ze bevatten echter ook schadelijke stoffen die nodig zijn geweest om de apparaten goed en veilig te laten functioneren. Wanneer u uw oude apparaat bij het gewone afval doet of er op een andere manier niet goed mee omgaat, kunnen deze stoffen schadelijk zijn voor de gezondheid en het milieu.



Verwijder uw oude apparaat dan ook nooit samen met het gewone afval, maar lever het in bij een gemeentelijk inzameldepot voor elektrische en elektronische apparatuur.

Vraag uw handelaar indien nodig om inlichtingen.

Het afgedankte apparaat moet tot die tijd buiten het bereik van kinderen worden opgeslagen.

Tips om energie te besparen

Voorkom dat de droogprogramma's meer energie verbruiken en langer duren dan nodig is en wel door de volgende maatregelen.

- Centrifugeer het wasgoed voordat u het gaat drogen met een zo hoog mogelijk toerental in de wasautomaat centrifugereren. Zo bespaart u bij het drogen ca. 30 % energie en tijd, wanneer u bijv. met 1600 omw/min centrifugeert in plaats van met 800 omw/min.
- Benut voor ieder droogprogramma de maximale beladingscapaciteit van de trommel. Zie hiervoor het hoofdstuk: "Programma-overzicht". Het energieverbruik is dan, vergeleken met de totale hoeveelheid wasgoed, het gunstigst.
- Zorg ervoor dat er tijdens het droogprogramma voldoende lucht wordt toegevoerd.
- Reinig de pluizenfilters iedere keer nadat u de droogautomaat heeft gebruikt.

| | |
|---|----|
| Een bijdrage aan de bescherming van ons milieu | 2 |
| Veiligheidsinstructies en waarschuwingen | 5 |
| Bediening van de droogautomaat | 9 |
| Bedieningspaneel | 9 |
| Functie van het display | 10 |
| Tips voor het drogen van textiel | 11 |
| Symbolen in het etiket | 11 |
| Verdere tips | 11 |
| Zo droogt u goed | 13 |
| Korte handleiding | 13 |
| Extra functies | 17 |
| Temperatuur laag | 17 |
| Zoemer | 17 |
| Voorprogrammering | 17 |
| Programma-overzicht | 19 |
| Het wijzigen van het programmaverloop | 22 |
| Het kiezen van een ander programma wanneer een programma nog bezig is | 22 |
| Het afbreken van een programma | 22 |
| Het onderbreken van een programma | 22 |
| Het bijvullen van de trommel of het voortijdig verwijderen van wasgoed uit de trommel | 22 |
| Elektronische afsluitfunctie | 23 |
| Reiniging en onderhoud | 24 |
| Het legen van het condenswaterreservoir | 24 |
| Het reinigen van de pluizenfilters | 25 |
| Het reinigen zonder water | 25 |
| Pluizenfilters in de vulopening | 26 |
| Het reinigen van de droogautomaat | 26 |
| Het reinigen van de condensor | 27 |
| Het verwijderen van de condensor | 27 |
| Het controleren van de condensor | 28 |
| Het reinigen van de condensor | 29 |
| Het terugzetten van de condensor | 29 |

Inhoud

| | |
|--|----|
| Nuttige tips | 30 |
| Het oplossen van problemen | 30 |
| Controle- en foutmeldingen | 30 |
| Andere problemen | 33 |
| Het vervangen van het gloeilampje | 36 |
| Afdeling Klantcontacten | 37 |
| Reparaties | 37 |
| Programma-actualisering (Update) | 37 |
| Miele Service Verzekering Certificaat | 37 |
| Garantietermijn en garantievoorwaarden | 37 |
| Extra accessoires | 37 |
| Het plaatsen en aansluiten van het apparaat | 38 |
| Het apparaat van voren | 38 |
| Het apparaat van achteren | 39 |
| Plaats van opstelling | 39 |
| Het transport van de droogautomaat naar de plaats van opstelling | 39 |
| Het plaatsen van de droogautomaat onder een werkblad | 39 |
| Het terugplaatsen van het bovenblad van de droogautomaat | 40 |
| Het stellen van de droogautomaat | 40 |
| Het ventileren van het vertrek waar de droger is geplaatst | 40 |
| Was-droogzuil | 40 |
| Wanneer het apparaat later nog eens wordt getransporteerd (bijv. bij een verhuizing) | 41 |
| Het aansluiten van een externe afvoer voor het condenswater | 42 |
| Het aanleggen van de afvoerslang | 42 |
| Waar moet de afvoerslang hangen? | 43 |
| Speciale aansluitingen | 43 |
| Elektrische aansluiting | 45 |
| Verbruiksgegevens | 46 |
| Technische gegevens | 47 |
| Programmeerfuncties | 49 |
| Droogtegraad | 49 |
| Geluidssterkte zoemer | 50 |
| Memory | 51 |
| Lengte afkoeltijd | 52 |
| Controlelampje <i>Filters/Condensor</i> | 53 |
| Akoestisch signaal | 54 |
| Geleidingswaarde | 55 |

Veiligheidsinstructies en waarschuwingen

Deze droogautomaat voldoet aan de voorgeschreven veiligheidsbepalingen.

Door ondeskundig gebruik kunnen personen echter letsel oplopen en kan er materiële schade ontstaan. Lees de gebruiksaanwijzing daarom eerst aandachtig door voordat u uw apparaat voor het eerst gebruikt. Hierin vindt u belangrijke instructies betreffende de veiligheid, het gebruik en het onderhoud van de droogautomaat. Dat is veiliger voor uzelf en u voorkomt onnodige schade aan uw apparaat.

Bewaar deze gebruiksaanwijzing en geef deze door aan de eventuele volgende eigenaar van de automaat.

Efficiënt gebruik

- ▶ Deze droogautomaat is alleen bestemd voor huishoudelijk gebruik.
- ▶ Deze droogautomaat is uitsluitend bestemd voor het drogen van textiel dat in water is gewassen en volgens de aanwijzingen van de fabrikant op het onderhoudsetiket in de droogautomaat mag worden gedroogd. Gebruik voor andere doeleinden kan gevaarlijk zijn. De fabrikant is niet verantwoordelijk voor schade die wordt veroorzaakt door een ander gebruik dan hier aangegeven of door een foutieve bediening.

- ▶ Personen die op grond van hun fysieke of psychische gesteldheid, hun onervarenheid of gebrek aan kennis van de droogautomaat niet in staat zijn om het apparaat veilig te bedienen, mogen deze automaat alleen gebruiken als ze onder toezicht staan van of worden geïnstrueerd door een verantwoordelijk persoon.

Wanneer er kinderen in huis zijn

- ▶ Wanneer er kinderen in de buurt van de droogautomaat zijn, houd ze dan goed in de gaten. Zorg ervoor dat ze niet met het apparaat gaan spelen.
- ▶ Kinderen mogen de droogautomaat alleen dan zonder toezicht gebruiken, als ze weten hoe het apparaat werkt en wat voor gevaar zij lopen wanneer ze de automaat fout bedienen.

Technische veiligheid

- ▶ Controleer vóórdat het apparaat wordt geplaatst of het zichtbaar beschadigd is. Een beschadigde droogautomaat mag niet worden geplaatst en niet in gebruik genomen.
- ▶ Voordat u de droogautomaat aansluit dient u altijd de aansluitgegevens (zekering, spanning en frequentie) op het typeplaatje met die van het elektriciteitsnet te vergelijken. Deze moeten beslist overeenkomen. Raadpleeg bij twijfel een elektricien.

Veiligheidsinstructies en waarschuwingen

▶ De elektrische veiligheid van de droogautomaat is uitsluitend gegarandeerd als hij wordt aangesloten op een aardingssysteem dat volgens de geldende veiligheidsbepalingen is geïnstalleerd.

Laat de huisinstallatie bij twijfel door een vakman/vakvrouw controleren. De fabrikant kan niet aansprakelijk worden gesteld voor schade die is ontstaan door een ontbrekende of beschadigde aarddraad.

▶ Gebruik om veiligheidsredenen geen verlengsnoer. Dit in verband met gevaar voor bijvoorbeeld oververhitting.

▶ Reparaties mogen alleen door Miele-vakmensen worden uitgevoerd. Ondeskundig uitgevoerde reparaties kunnen onvoorziene risico's voor de gebruiker opleveren, waarvoor de fabrikant niet aansprakelijk kan worden gesteld.

▶ Defecte onderdelen mogen alleen door originele Miele-onderdelen worden vervangen. Alleen van deze onderdelen kunnen wij u garanderen dat zij volledig voldoen aan de veiligheidseisen die wij aan onze apparaten stellen.

▶ Wanneer de aansluitkabel is beschadigd, moet de kabel door erkende vakmensen worden vervangen.

▶ Wanneer er een storing moet worden verholpen of wanneer de droogautomaat moet worden gereinigd, mag er geen elektrische spanning op het apparaat staan. Dit is het geval als aan één van de volgende voorwaarden is voldaan:

- als de hoofdschakelaar van de installatie is uitgeschakeld,
- of als de stekker uit de contactdoos is getrokken.

▶ Wanneer dit apparaat op een niet-stationaire locatie (bijv. op een boot of in een camper) moet worden geplaatst, mag het uitsluitend door een vakman/vakvrouw worden ingebouwd en aangesloten. Hierbij moet aan alle voorwaarden voor een veilig gebruik worden voldaan.

Veilig gebruik

▶ Leun niet op de deur. Doet u dat wel, dan gaat de droogautomaat kantelen.

▶ Sluit de deur iedere keer nadat u de droogautomaat heeft gebruikt. Zo voorkomt u dat

- kinderen of huisdieren in het apparaat kruipen
- en dat kinderen er voorwerpen in stoppen.

Veiligheidsinstructies en waarschuwingen

▶ De droogautomaat mag niet zonder of met beschadigde pluizenfilters worden gebruikt.

▶ De droogautomaat mag niet zonder condensor worden gebruikt.

▶ Wanneer u de pluizenfilters met warm water heeft gereinigd, droog ze dan goed af.

Door natte pluizenfilters kunnen storingen ontstaan!

▶ Plaats uw droogautomaat niet in vorstgevoelige ruimten.

Temperaturen onder het vriespunt hebben een negatief effect op de werking van het apparaat.

Door bevriezend condenswater in de pomp of de waterafvoerslang kan de automaat beschadigd raken.

De kamertemperatuur mag tussen de +2°C en de +35°C liggen.

▶ U kunt voor het condenswater een externe afvoer aansluiten, bijv. door de afvoerslang in een wastafel of wasbak te hangen.

Zorg er in dat geval voor dat hij niet weg kan glijden. Wanneer de slang niet goed vastzit kan er condenswater overstromen en dit kan schade veroorzaken.

▶ Condenswater is geen drinkwater. Het drinken van condenswater kan schadelijk zijn voor de gezondheid van mens en dier.

▶ Zorg ervoor dat de ruimte waar de droogautomaat is opgesteld stof- en pluisvrij is.

Door vuildeeltjes in de aangezogen lucht kan de condensor op den duur verstopt raken.

Veiligheidsinstructies en waarschuwingen

► Droog de volgende soorten textiel niet in de droogautomaat.

Doet u dat wel, dan bestaat er gevaar voor brand.

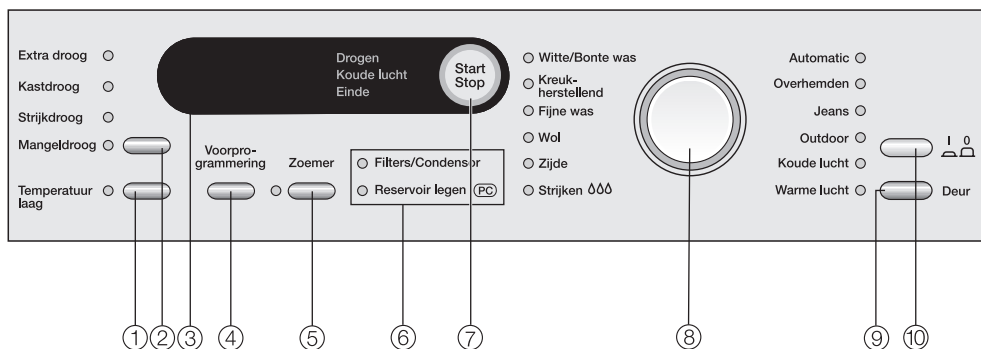
- Textiel met rubber.
- Textiel met vullingen die beschadigd zijn, bijv. kussens of jacks.
- Textiel dat voorbehandeld is met brandbare reinigingsmiddelen (bijv. wasbenzine).
- Textiel dat in aanraking is geweest met haarversteviger, haarspray, nagellakremover e.d.
- Textiel dat wasresten of chemische resten bevat, zoals schoonmaakartikelen.
- Textiel dat niet voldoende gereinigd is en daardoor nog olie-, vet- of crème-resten bevat, bijv. textiel uit keukens of schoonheidssalons.
Reinig dit soort textiel grondig en wel met voldoende wasmiddel en op een hoge temperatuur. Was dit textiel zonodig twee keer.
Bij textiel dat niet voldoende gereinigd is bestaat zelfs na afloop van het droogprogramma en zelfs buiten de droogautomaat nog gevaar voor brand.

Gebruik van toebehoren

► Alleen originele Miele-toebehoren mogen worden aan- of ingebouwd. Wanneer er andere toebehoren worden aan- of ingebouwd, kan Miele niet voor de gevolgen instaan en kan er geen beroep meer worden gedaan op bepalingen met betrekking tot garantie en productaansprakelijkheid.

Wanneer de veiligheidsinstructies niet worden opgevolgd kan de fabrikant niet verantwoordelijk worden gesteld voor schade die daar eventueel het gevolg van is.

Bedieningspaneel



① **Temperatuur laag - toets**

Met deze toets kunt u gevoelig textiel met een lage temperatuur drogen.

② **Toets voor de droogtegraad**

De gekozen droogtegraad wordt door een controlelampje aangegeven.

③ **Display**

④ **Voorprogrammering - toets**

Deze toets heeft een dubbele functie.

- U kunt de duur instellen van de programma's *Koude lucht* / *Warme lucht*.
- U kunt het tijdstip dat het door u gekozen programma start max. 24 uur van te voren instellen.

⑤ **Zoemer - toets**

Het einde van een programma wordt met een zoemer aangegeven.

⑥ **Andere controlelampjes**

Voor nadere bijzonderheden zie hoofdstuk: "Nuttige tips" / "Afdeling Klantcontacten".

⑦ **Start / Stop - toets**

Met deze toets kunt u:

- een gekozen droogprogramma starten
- en een gestart programma afbreken.

Het controlelampje gaat knipperen wanneer u een programma kiest en gaat branden wanneer u het gekozen programma start.

⑧ **Programmakeuzeschakelaar**

Het gekozen programma wordt met een controlelampje aangegeven.

⑨ **Deur - toets**

Met deze toets kunt u de deur van de droogautomaat openen, ook als er geen spanning op staat.

⑩ **I-Aan/0-Uit - toets**

Met deze toets kunt u:

- de droogautomaat in- en uitschakelen
- en een programma onderbreken.

Bediening van de droogautomaat

Functie van het display

Via het display kunt u het volgende instellen:

- het starttijdstip van het door u gekozen programma;
- de duur van de programma's *Koude lucht* / *Warme lucht*;
- de verschillende varianten die de programmeerfuncties bieden.

Bovendien geeft het display ook aan:

- de duur van het gekozen programma;
- de fasen in het programmaverloop
Drogen
Koude lucht
Einde;
- controle- en foutmeldingen.

Programmaduur (resttijd) / Resttijdprognose

Wanneer u een droogprogramma start zonder gebruik te maken van de voorprogrammering, geeft het display de tijd aan die een gekozen programma ongeveer gaat duren, de zogenaamde resttijd. Dit is dus een prognose.

De tijd die een droogprogramma nodig heeft kan per droogbeurt verschillen en wel door de volgende factoren:

- restvocht na het centrifugeren;
- textielsoort;
- hoeveelheid wasgoed;
- kamertemperatuur
- verschillen in netspanning.

De droogautomaat beschikt over elektronica die zich instelt op het wasgoed dat zich in de droogautomaat bevindt

en het wasgoed telkens controleert.

De resttijd wordt tijdens de droogbeurt telkens opnieuw berekend en in het display aangepast. De tijd in het display kan daardoor behoorlijke sprongen maken. De prognose wordt in de loop van een droogbeurt steeds preciezer.

Ook de programma's *Wol*, *Zijde* en *Strijken* $\Delta\Delta\Delta$ kunnen voortijdig worden beëindigd, wanneer er een bepaalde temperatuur is bereikt.

Dat kan het geval zijn wanneer het om bijzonder fijn wasgoed gaat, wanneer er weinig wasgoed in de trommel zit of wanneer er al eerder is gedroogd.

Vorgeprogrammeerde starttijd

Wanneer u een droogprogramma kiest en gebruik maakt van de voorprogrammering, dan geeft het display eerst de vorgeprogrammeerde tijd aan, d.w.z. geeft aan hoelang het nog duurt voordat het gekozen programma begint.

Nadat u op de *Start/Stop* - toets heeft gedrukt, wordt de vorgeprogrammeerde tijd in het display afgeteld.

Na afloop van de vorgeprogrammeerde tijd start het programma automatisch.

Het display geeft aan hoe lang het programma vermoedelijk gaat duren.




Programmeerfuncties

Met deze programmeerfuncties kunt u een aantal varianten programmeren om het droogprogramma nog beter af te stemmen op het soort wasgoed en de manier waarop u dit wilt drogen.

Bij het programmeren ziet u de varianten in het display.

Symbolen in het etiket

Controleer voordat u wasgoed in de droogautomaat wilt gaan drogen, welke symbolen in het etiket zijn afgebeeld.

-  Drogen op een normale temperatuur
-  Drogen op een lage temperatuur
-  Niet geschikt om in de droogautomaat te worden gedroogd

Verdere tips

- Benut voor ieder droogprogramma de maximale beladingscapaciteit van de trommel. Zorg er dus voor dat u de trommel niet te licht, maar ook niet te zwaar belaaft. Zie hiervoor het hoofdstuk: "Programma-overzicht".

Een te zware belading is slecht voor het wasgoed, heeft een negatief effect op het droogresultaat en werkt kreukvorming in de hand.

- Droog geen textiel dat nog druipnat is. Centrifugeer het wasgoed na het wassen minstens nog 30 seconden.
- Droog gevoelig wasgoed met het droogsymbool  met de extra functie *Temperatuur laag*.
- Droog een gemengde belading van katoenen en kreukherstellend textiel in het programma *Automatic*.
- Doe rits of knopen van jasjes dicht voordat u ze gaat drogen. Zo worden de jasjes gelijkmatig gedroogd.

- Wol en wolmengweefsels hebben de neiging te vervilt en te krimpen. Droog deze soorten textiel alleen in het speciale programma *Wol*.
- Dons heeft afhankelijk van de kwaliteit de neiging om te krimpen. Droog textiel met dons daarom alleen in het speciale programma *Strijken* .
- Droog zuiver linnen alleen in de auto-maat als dat volgens het etiket geoorloofd is. Het kan nl. ruw worden. Mag het worden gedroogd, doe dat dan alleen in het programma *Strijken* .
- T-shirts en ondergoed krimpen vaak wanneer ze voor het eerst worden gewassen. Droog ze dus niet te lang en te heet om te voorkomen dat ze nog verder krimpen. Koop dit soort textiel eventueel één of twee maten te groot.
- Kreukherstellend wasgoed gaat des te meer kreuken, naarmate de auto-maat voller beladen is. Dat geldt vooral voor zeer gevoelig textiel, bijv. blouses en overhemden. Verminder de belading of gebruik het programma *Overhemden*.
- Gesteven wasgoed kunt u in de droogautomaat drogen. Doseer echter vóórdat u gaat wassen de dubbele hoeveelheid stijfsel voor hetzelfde effect.

Tips voor het drogen van textiel

- Was nieuw, gekleurd textiel eerst grondig uit voordat u het voor het eerst droogt en droog het niet samen met lichtgekleurd wasgoed. Doet u dat wel, dan kan het nieuwe wasgoed afgeven op het lichtgekleurde textiel en op kunststof onderdelen van de droger.
- Kledingstukken met beschadigde vullingen (bijv. kussens of jacks) mogen niet in de automaat worden gedroogd. Wanneer de vulling er uitkomt kan dat brand veroorzaken.

Korte handleiding


Wanneer u een kort overzicht wilt hebben over hoe u de droogautomaat moet bedienen, kunt u de met cijfers aangeduide stappen (1, 2, 3 ...) aanhouden.

1 Het sorteren en inspecteren van het wasgoed

Het sorteren van het wasgoed

- Haal het op elkaar gepropte gewassen wasgoed uit elkaar en sorteer het naar:
 - . . . gewenste droogtegraad;
 - . . . textielsoort;
 - . . . grootte;
 - . . . restvocht na het centrifugeren.Zo krijgt u een gelijkmatig droogresultaat.

Het inspecteren van het wasgoed

 Verwijder eventuele voorwerpen uit het wasgoed die er niet horen, zoals doseerbolletjes. Dit soort voorwerpen kunnen tijdens het droogprogramma smelten en het apparaat en het wasgoed beschadigen.

- Bekijk alle zomen en naden en controleer of er geen vullingen uit kunnen komen.
- Knoop dekbedovertrekken en kussenslopen dicht, zodat er geen kleinere stukken wasgoed in kunnen komen.
- Doe ritssluitingen dicht.
- Sluit eventuele haakjes en oogjes.

- Bind ceintuurs en schortenbandjes aan elkaar.
- Maak losgeraakte bh-beugels vast of verwijder ze.

2 Het inschakelen van de automaat

- Schakel de automaat met de *I-Aan/O-Uit* - toets in.

U kunt de droger ook inschakelen nadat u de trommel heeft gevuld.

In dat geval gaat de trommelverlichting niet aan.

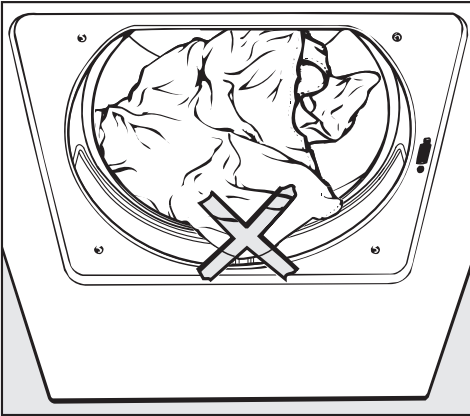
Zo droogt u goed

③ Het vullen van de trommel

- Druk op de *Deur* - toets.
- Doe de deur open.
- Leg het wasgoed in de trommel.

Benut voor ieder droogprogramma de maximale beladingscapaciteit van de trommel. Zie hiervoor het hoofdstuk: "Programma-overzicht". Zorg er dus voor dat u de trommel niet te licht maar ook niet te zwaar belaaft. Een te zware belading is slecht voor het wasgoed, heeft een negatief effect op het droogresultaat en werkt kreukvorming in de hand.

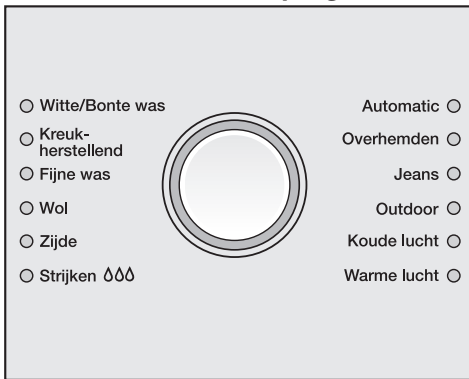
- Controleer eerst of het pluizenfilter goed in de pluizenfilterhouder in de deur is geplaatst.



Let erop dat er geen stukken wasgoed tussen de deur kunnen komen, want deze kunnen beschadigd raken.

- Sluit de deur met een lichte klap. U kunt de deur ook op een kier zetten en dichtdrukken.

4 Het kiezen van een programma



- Kies met de programmakeuzeschakelaar het gewenste programma.

Het controlelampje van het gekozen programma gaat branden.

Het is mogelijk dat er ook nog controlelampjes van een droogtegraad en/of extra functie gaan branden en dat er tijden in het display worden aangegeven.

Programma's Witte/Bonte was, Kreukherstellend, Fijne was, Automatic, Overhemden, Jeans, Outdoor



- Druk zo vaak op de toets voor de droogtegraad, totdat het controlelampje gaat branden van de droogtegraad die u wilt hebben.

Bij *Witte / Bonte was* kunnen alle droogtegraden worden gekozen.

Bij de overige programma's is dat niet het geval.

Tip: De programmaduur die in het display wordt aangegeven kan iedere keer wanneer u kiest weer anders zijn (resttijdprognose).

Programma's *Warme lucht / Koude lucht*

Wanneer u het programma *Koude lucht* of *Warme lucht* kiest, gaat het controlelampje van de *Voorprogrammering* - toets knipperen.

De duur van deze programma's kan variëren van 20 minuten tot 2 uur en wordt met bovengenoemde toets ingesteld.

Iedere keer wanneer u op deze toets drukt, verschuift de voor te programmeren tijd en wel in stappen van 10 minuten.

- Druk zo vaak op de *Voorprogrammering* - toets, totdat de gewenste tijd in het display verschijnt.

Overige programma's

De programma's *Wol*, *Zijde* en *Strijken* ∆∆∆ liggen vast.

5 Het kiezen van (een) extra functie(s)

U kunt de volgende extra functies kiezen: *Temperatuur laag*, *Zoemer*, *Voorprogrammering*.

Zie het gelijknamige hoofdstuk.

De *Kreukbeveiliging* is altijd ingeschakeld.

- Druk op de toets van de gewenste extra functie.

Attentie: Voorprogrammering in combinatie met de programma's *Warme lucht / Koude lucht* is niet mogelijk.

Zo droogt u goed

6 Het starten van het programma

Wanneer u een programma heeft gekozen gaat het controlelampje van de *Start/Stop* - toets knipperen.

Dat betekent dat u het gekozen programma kan starten.

- Druk op de *Start/Stop* - toets.

Het controlelampje van deze toets gaat nu branden.

In het display verschijnt *Drogen*.

Tevens wordt in het display de resttijd aangegeven en afgeteld.

Afkoelfase

Op de verwarmingsfase volgt de afkoelfase. In het display verschijnt *Koude lucht*.

Het wasgoed wordt door een koude luchtstroom afgekoeld.

Pas na afloop van de afkoelfase is het programma afgelopen.

De programma's *Wol*, *Zijde* en *Strijken* **△△△** hebben geen afkoelfase.

Einde van het programma

Wanneer het display *0* en *Einde* aangeeft, is het eigenlijke programma afgelopen.

Wanneer u de extra functie *Zoemer* hebt ingeschakeld, gaat bovendien de zoemer met regelmatige tussenpozen.

Wanneer u het wasgoed niet direct na afloop van het programma uit de trommel haalt, volgt de kreukbeveiliging. Dit is vanuit de fabriek ingesteld.

"Kreukbeveiliging" houdt in dat de trommel met korte intervallen gaat draaien, waardoor wordt voorkomen dat het wasgoed gaat kreuken. Deze fase duurt 1 h.

Dit geldt niet voor de programma's *Wol* en *Zijde*.

7 Het leeghalen van de trommel

- Druk op de *Deur* - toets.
- Doe de deur open.
- Haal het wasgoed uit de trommel.
- Controleer of de trommel leeg is.

Wasgoed dat in de trommel blijft liggen wordt, wanneer het nog een keer wordt gedroogd, overmatig gedroogd en kan daardoor beschadigen.


Ook wanneer de droger ingeschakeld en de deur geopend is, gaat de trommeverlichting na enkele minuten uit. Dit in het kader van de energiebesparing.

- Schakel de droogautomaat met de *I-Aan/O-Uit* - toets uit.
- Reinig de pluizenfilters.
- Sluit de deur.
- Giet het condenswaterreservoir leeg wanneer er geen externe condenswaterafvoer aanwezig is.

Wanneer u een extra functie inschakelt, gaat het daarbij behorende lampje branden.

Wanneer u deze functie weer uitschakelt, gaat het daarbij behorende lampje uit.

Temperatuur laag

Gevoelig en kreukherstellend textiel met het symbool , bijv. acryl, wordt met een lage temperatuur gedroogd.

Het programma duurt langer.

Bij enkele programma's is *Temperatuur laag* al een vast onderdeel van het programma en kan niet worden uitgeschakeld.

Zoemer

Na afloop van het programma klinkt er max. 1 h met regelmatige tussenpozen een zoemer.

U kunt de geluidsterkte van de zoemer veranderen.

Zie hoofdstuk: "Programmeerfuncties".

De permanente zoemtoon bij storingen heeft met deze zoemer niets te maken.

Voorprogrammering

Het voorprogrammeren van de starttijd

Wanneer u een programma heeft gekozen, kunt u het tijdstip dat dit programma moet starten max. 24 uur (24h) van tevoren instellen.

De tijd voert u in met de *Voorprogrammering* - toets.

Iedere keer wanneer u op deze toets drukt, verschuift de voor te programmeren tijd en wel:

- tot 10h in stappen van 30 minuten;
- vanaf 10h in stappen van 1 uur.

■ Druk zo vaak op de *Voorprogrammering* - toets, totdat de gewenste tijd in het display verschijnt.

Wanneer u op de *Voorprogrammering* - toets blijft drukken, loopt de tijd automatisch door tot 24h.

Het controlelampje *Voorprogrammering* knippert.

Het starten van de voorgeprogrammeerde tijd

■ Druk op de *Start/Stop* - toets.

Het controlelampje *Voorprogrammering* gaat branden.

De voorgeprogrammeerde tijd wordt in het display als volgt afgeteld:

- tot 10h per minuut;
- vanaf 10h per uur.

De trommel draait na ieder uur kort rond om de kreukvorming te verminderen.

Extra functies

Zolang de voorgeprogrammeerde tijd wordt afgeteld, kunt u nog wasgoed in de trommel leggen.

Voor dat laatste gaat u als volgt te werk.

- Schakel de droogautomaat uit.
- Open de deur.
- Vul de trommel bij.
- Sluit de deur.
- Schakel de droogautomaat in.

Het wissen/wijzigen van de voorgeprogrammeerde tijd

- Druk op de *Start/Stop* - toets.

De voorgeprogrammeerde tijd is gewist.

- Druk zo vaak op de *Voorprogramming* - toets, totdat de gewenste tijd in het display verschijnt.
- Druk op de *Start/Stop* - toets.

De voorgeprogrammeerde tijd wordt in het display opnieuw afgeteld.

Programma-overzicht

| | | |
|--|---|-----------------|
| Witte / Bonte was | | Belading: 6 kg* |
| Extra droog, Kastdroog** | | |
| Wasgoed | Wasgoed van dikker en dunner katoen zoals handdoeken, badhanddoeken en badmantels van badstof, beddengoed van flanel, T-shirts, ondergoed en babykleertjes | |
| Tips | <ul style="list-style-type: none"> – Kies <i>Extra droog</i> voor wasgoed van dikker of zeer dik katoen. – Droog T-shirts, ondergoed en babykleertjes niet met <i>Extra droog</i> i.v.m. krimpgevaar. | |
| Temperatuur laag | Voor gevoelig wasgoed met het symbool  | |
| Strijkdroog**, Mangeldroog | | |
| Wasgoed | Wasgoed van katoenen of linnen weefsels zoals tafellakens, servetten, beddengoed en gesteven wasgoed | |
| Tip | Rol het wasgoed op zolang het nog niet door de mangel wordt gehaald. Zo wordt opdrogen voorkomen. | |
| Temperatuur laag | Voor gevoelig wasgoed met het symbool  | |
| Kreukherstellend | | Belading: 3 kg* |
| Extra droog, Kastdroog**, Strijkdroog | | |
| Wasgoed | Kreukherstellend wasgoed van synthetisch materiaal, katoen of gemengde weefsels (truien, jurken, broeken, stofjassen, tafellakens of servetten) | |
| Tips | <ul style="list-style-type: none"> – Kies voor extra kreukarm drogen <i>Strijkdroog</i> en reduceer de belading tot 1,5 kg*. – Het wasgoed wordt bij <i>Strijkdroog</i> kreukarm gedroogd. De mate waarin hangt natuurlijk ook af van de textielsoort en de belading. | |
| Temperatuur laag | Voor gevoelig wasgoed met het symbool  | |
| Fijne was | | Belading: 2 kg* |
| Kastdroog, Strijkdroog | | |
| Wasgoed | Teer wasgoed van synthetische weefsels, gemengde weefsels, kunstzijde of kreukherstellend katoen (overhemden, blouses, lingerie, textiel met applicaties) | |
| Temperatuur laag | Deze functie is vast onderdeel van dit droogprogramma. | |

* Gewicht van droog wasgoed

** Tips voor testbureaus:




Stel voor een test volgens norm EN 61121 een programma in zonder *Temperatuur laag*.

Programma-overzicht

| | | |
|---------------------|---|-----------------|
| Wol | | Belading: 2 kg* |
| Wasgoed | Wollen wasgoed | |
| Tips | <ul style="list-style-type: none"> – Het wollen wasgoed wordt losgeschud en daarna weer lekker zacht. Het wordt niet helemaal droog. – Het wasgoed moet direct na het einde van het programma uit de trommel worden gehaald en ergens worden opgehangen waar het helemaal droog kan worden. | |
| Temperatuur laag | Deze functie is vast onderdeel van dit droogprogramma. | |
| Zijde | | Belading: 1 kg* |
| Wasgoed | Zijden wasgoed (blouses, hemden) | |
| Tips | <ul style="list-style-type: none"> – Dit programma vermindert de kreukels. – Het wasgoed moet direct na het einde van het programma uit de trommel worden gehaald en ergens worden opgehangen waar het helemaal droog kan worden. | |
| Temperatuur laag | Deze functie is vast onderdeel van dit droogprogramma. | |
| Strijken ∆∆∆ | | Belading: 3 kg* |
| Wasgoed | <ul style="list-style-type: none"> – Wasgoed van katoenen of linnen weefsels – Kreukherstellend wasgoed van katoen, gemengde weefsels of synthetisch materiaal, bijv. katoenen broeken, windjaks en hemden | |
| Tips | <ul style="list-style-type: none"> – Dit programma vermindert de kreukels die er van het centrifugereren nog in zitten. – Het wasgoed moet direct na het einde van het programma uit de trommel worden gehaald en ergens worden opgehangen waar het helemaal droog kan worden. | |
| Temperatuur laag | Deze functie is vast onderdeel van dit droogprogramma. | |

* Gewicht van droog wasgoed

Programma-overzicht

| | | |
|-------------------------------|--|-------------------|
| Automatic | | Belading: 3,5 kg* |
| Kastdroog, Strijkdroog | | |
| Wasgoed | Een gemengde belading van wasgoed dat anders in de programma's <i>Witte / Bonte was</i> en <i>Kreukherstellend</i> wordt gedroogd | |
| Overhemden | | Belading: 2 kg* |
| Kastdroog, Strijkdroog | | |
| Wasgoed | Overhemden en overhemdblouses | |
| Temp. laag | Voor gevoelig wasgoed met het symbool  | |
| Jeans | | Belading: 3 kg* |
| Kastdroog, Strijkdroog | | |
| Wasgoed | Wasgoed van jeansstof (broeken, jasjes, rokken of overhemden) | |
| Temp. laag | Voor gevoelig wasgoed met het symbool  | |
| Outdoor | | Belading: 2 kg* |
| Kastdroog, Strijkdroog | | |
| Wasgoed | Outdoorkleding van materiaal dat geschikt is om in de automaat te worden gedroogd | |
| Temp. laag | Deze functie is vast onderdeel van dit droogprogramma. | |
| Koude lucht | | Belading: 6 kg* |
| Wasgoed | Wasgoed dat alleen moet worden doorgelucht | |
| Warme lucht | | Belading: 6 kg* |
| Wasgoed | <ul style="list-style-type: none"> – Dit programma is voor het nadrogen van wasgoed van dikkere stof dat niet gelijkmatig wordt gedroogd, zoals jacks of kussens of ander wasgoed met veel volume. – Een stuk wasgoed of een paar stukken wasgoed zoals een badhanddoek, zwembroek, badpak en schoonmaakdoekjes | |
| Tips | <ul style="list-style-type: none"> – Kies in het begin niet de langste tijd. Probeer eerst uit welke tijd nodig is. – Gebruik <i>Warme lucht</i> voor het verwijderen of verminderen van geurtjes in gedragen, schone, katoenen kleding. Programmaduur: 1/2-1 uur. Het verfrissende effect wordt nog versterkt wanneer u de kleding een beetje vochtig maakt of verfrissingsdoekjes uit de vakhandel gebruikt. Wanneer deze kleding echter voor een deel uit synthetisch materiaal bestaat, is het verfrissende effect van dit programma minder. | |
| Temp. laag | Voor gevoelig wasgoed met het symbool  | |

* Gewicht van droog wasgoed

Het wijzigen van het programmaverloop

Het kiezen van een ander programma wanneer een programma nog bezig is

Dit is niet mogelijk zonder dat het lopende programma wordt afgebroken. Voorkomen moet worden dat er onopzettelijk aan de programmakeuzeschaakelaar wordt gedraaid waardoor het programmaverloop wordt verstoord.

Het afbreken van een programma

- Druk op de *Start/Stop* - toets.

Het wasgoed wordt afgekoeld, als er een bepaalde droogtijd en droogtemperatuur zijn bereikt.

Wanneer u tijdens de afkoelfase opnieuw op de *Start/Stop* - toets drukt, verschijnt *Einde*.

- Schakel de droogautomaat met de *I-Aan/O-Uit* - toets uit.

Wanneer u met een ander programma wilt drogen, doe dan het volgende:

- Schakel de droogautomaat met de *I-Aan/O-Uit* - toets weer in.
- Kies een ander programma.
- Druk op de *Start/Stop* - toets.

Het onderbreken van een programma

- Schakel de droogautomaat met de *I-Aan/O-Uit* - toets uit.

Wanneer u met hetzelfde programma verder wilt drogen,

- schakel de droogautomaat dan met de *I-Aan/O-Uit* - toets weer in.

Het programma kan alleen worden voortgezet, zolang de afkoelfase nog niet is bereikt.

Het bijvullen van de trommel of het voortijdig verwijderen van wasgoed uit de trommel

- Druk op de *Deur* - toets.
- Open de deur.

 Raak de achterkant van de trommel niet aan. Door de hoge temperaturen loopt u het risico zich te verbranden.

- Leg wasgoed in de trommel of haal er wasgoed uit.
- Sluit de deur.

Wanneer u verder wilt drogen

- Druk op de *Start/Stop* - toets.

Attentie

De resttijd die daarna in het display wordt aangegeven kan verschillen van de werkelijke droogtijd.

Met het inschakelen van de elektronische afsluitfunctie voorkomt u dat uw apparaat door anderen kan worden gebruikt.

Wanneer deze functie is ingeschakeld wordt de elektronica van de droogauto-maat vergrendeld, d.w.z. dan kan de droogauto-maat wel worden ingeschakeld, maar kan er geen programma worden gestart.

Wanneer u probeert een programma te starten, gaat het controlelampje van de *Temperatuur laag* - toets knipperen en verschijnt in het display het sleutelsymbool **U-a**.

De deur wordt niet vergrendeld en kan altijd worden geopend.

Het inschakelen van de elektronische afsluitfunctie

Daarvoor is nodig, dat

- de droger uitgeschakeld
- en de deur gesloten is.

➊ Druk op de *Temperatuur laag* - toets en blijf daar tot en met stap ➋ op drukken.

➋ Druk op de *I-Aan/O-Uit* - toets.

Het controlelampje van het programma *Automatic* gaat branden.

➌ Draai de programmakeuzeschakelaar langzaam, stap voor stap 3 posities met de klok mee.

De controlelampjes van de 3 programma's moeten achter elkaar gaan branden.

➍ Draai de programmakeuzeschakelaar langzaam, stap voor stap 6 posities tegen de klok in.

De controlelampjes van de 6 programma's moeten achter elkaar gaan branden.

Het controlelampje van de *Temperatuur laag* - toets gaat knipperen en in het display verschijnt het sleutelsymbool **U-a**.

➎ Laat de *Temperatuur laag* - toets los.

De afsluitfunctie is ingeschakeld.

■ U kunt de droger nu uitschakelen.

Daarvoor is nodig, dat

- de droger uitgeschakeld
- en de deur gesloten is.

■ Ga op dezelfde wijze te werk als bij "Het inschakelen van de elektronische afsluitfunctie".

Neem de stappen ➊ tot en met ➎.

Bij stap ➎ knippert het controlelampje van de *Temperatuur laag* - toets niet meer en gaat het sleutelsymbool **U-a** uit.

De afsluitfunctie is uitgeschakeld.

Reiniging en onderhoud

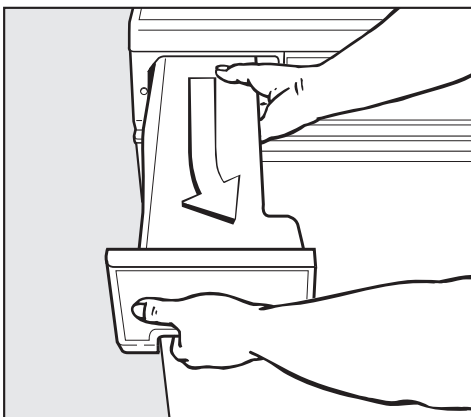
Het legen van het condenswaterreservoir

Het condenswater dat tijdens het droogprogramma vrijkomt wordt in een reservoir opgevangen.

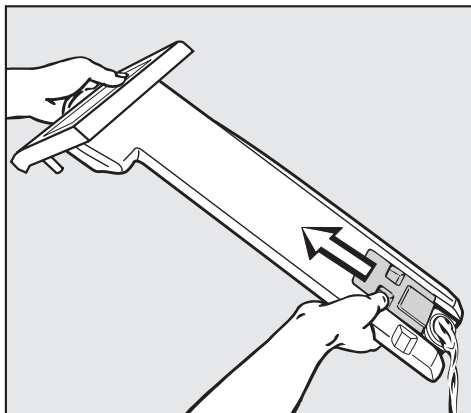
Het reservoir moet iedere keer worden geleegd, nadat u de droogauto-maat heeft gebruikt.

Is de maximale inhoud van het condenswaterreservoir bereikt, dan gaat het controlelampje *Reservoir legen* branden.

Het controlelampje gaat uit wanneer u de deur open doet en weer sluit.



- Trek het reservoir er uit en houd het daarbij iets naar rechts.
- Wanneer u het reservoir wegbrengt om te legen, houd het dan zowel aan de greep in het paneel als op het eind vast en houd het horizontaal.



- Open het schuifje van het reservoir en laat het water er uitlopen.
- Zet het reservoir iets schuin tegen de opening en schuif het daarna in de droogauto-maat totdat het vastklikt.

Condenswater mag niet worden gedronken. Het drinken van condenswater kan schadelijk zijn voor de gezondheid van mens en dier.

Condenswater is gedestilleerd water. U kunt het in het huishouden gebruiken, bijv. voor stroomstrijkijzers en luchtbevochtigers.

- Giet het condenswater veiligheidshalve door een fijne zeef of een koffiefilterzakje.

Dan worden zeer fijne pluïsjes die anders schade zouden kunnen aanrichten uit het water gefilterd.

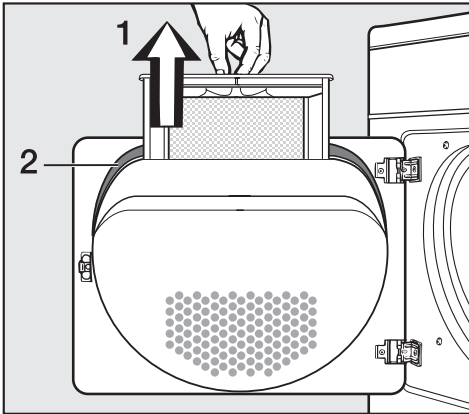
Het reinigen van de pluizenfilters

Vrijkomende pluusjes worden opgevangen door het pluizenfilter in de pluizenfilterhouder van de deur en door de pluizenfilters in de vulopening van de deur.

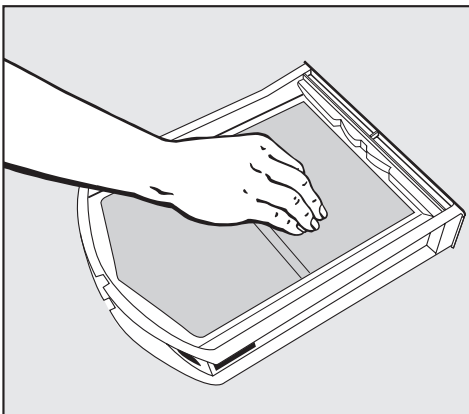
Reinig de filters iedere keer nadat u de droogautomaat heeft gebruikt.

Het reinigen zonder water

- Open de deur.



- Trek het pluizenfilter (1) uit de pluizenfilterhouder in de deur.

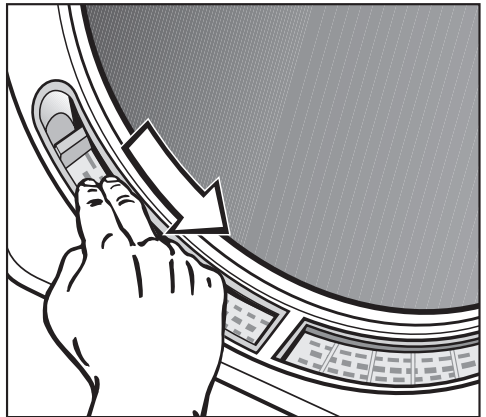


- Verwijder de pluusjes van dit pluizenfilter met de hand of met een stofzuiger. Gebruik geen spits of scherp voorwerp wanneer u de pluusjes met de hand verwijdert.

- Verwijder de pluusjes in de holle ruimte van de pluizenfilterhouder met een reinigingsborsteltje of met de stofzuiger. Een reinigingsborsteltje is verkrijgbaar bij de Miele-vakhandel of bij Miele Nederland B.V.

- Reinig de dichting (2) aan de pluizenfilterhouder met een vochtige doek.

- Schuif het grote filter in de pluizenfilterhouder totdat u weerstand voelt.



- Verwijder de pluusjes van de pluizenfilters in de vulopening met de hand of met een stofzuiger.

- Sluit de deur.

Controleer de pluizenfilters in ieder geval ook altijd wanneer het controlelampje *Filters / Condensor* gaat branden.

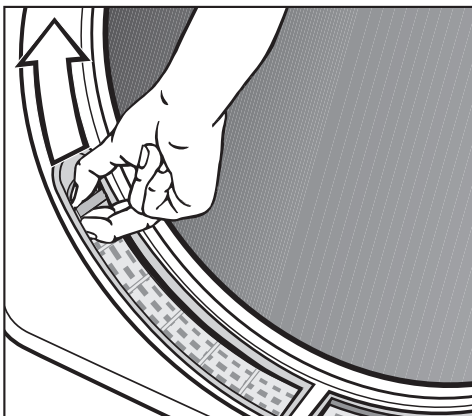
Reiniging en onderhoud

Pluizenfilters in de vulopening

- Verwijder ook de pluïsjes van de beide pluizenfilters in de vulopening van de deur met de hand of met de stofzuiger.
Haal de pluizenfilters er niet uit.

Wanneer de pluizenfilters erg vervuild of zelfs verstopt zijn,

moet u nog extra maatregelen nemen.



- Haal de pluizenfilters uit de vulopening door ze bij de opstaande rand vast te pakken en ze er in de richting van de pijl uit te trekken.
- Reinig de filters onder stromend warm water.
- Schud alle druppels van de pluizenfilters af.
- Droog de filters grondig, maar voorzichtig af.
- Plaats de pluizenfilters op de juiste wijze in de vulopening.
- Sluit de deur.

Het reinigen van de droogauto-maat

Haal de spanning van het apparaat.

- Reinig de ommanteling en het bedieningspaneel met een mild reinigingsmiddel of sopje.
- Reinig de trommel en andere delen van roestvrij staal met een reinigingsmiddel dat geschikt is voor roestvrij staal.

Gebruik geen schuurmiddelen, oplosmiddelen, glas- of allesreinigers! Deze kunnen namelijk door hun chemische samenstelling enorme beschadigingen aan het kunststof oppervlakte of aan de onderdelen van het apparaat veroorzaken. Smit het apparaat nooit schoon.

- Wrijf de auto-maat en de onderdelen daarvan met een zachte doek droog.

Het reinigen van de condensor

Bij het drogen wordt warme lucht door het wasgoed geblazen, waarbij vocht aan het wasgoed wordt onttrokken. De lucht wordt vervolgens in de condensor afgekoeld en het daarbij vrijgekomen condenswater wordt door een pomp in het condenswaterreservoir of via een waterafvoerslang afgevoerd.

Wanneer de lucht door het wasgoed wordt geblazen kunnen er wasmiddelresten, haren en pluïsjes in terechtkomen.

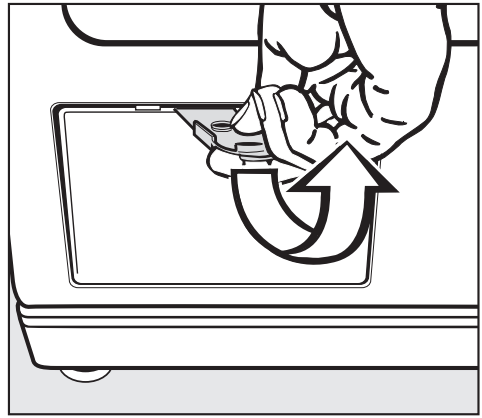
Ook de lucht die uit het vertrek wordt aangezogen kan vuile deeltjes bevatten.

Al deze deeltjes kunnen zich in de pluïziefilters vastzetten en dat kan ertoe leiden dat de condensor verstopt raakt.

Controleer de condensor minstens twee keer per jaar en ook altijd wanneer het controlelampje *Filters / Condensor* gaat branden.

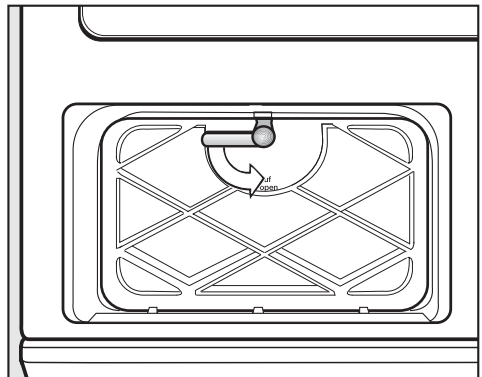
Wanneer u de droogautomaat vaak gebruikt, controleer de condensor dan minstens na ca. 100 droogbeurten en reinig hem indien nodig.

Het verwijderen van de condensor



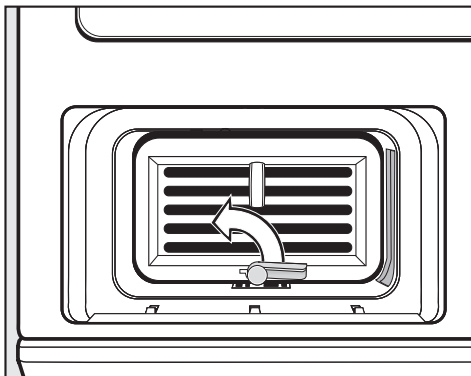
- Open het buitenste deksel.
- Haal het deksel eruit en leg het aan de kant.

Daarachter bevindt zich weer een deksel, nl. het deksel van de condenskast.

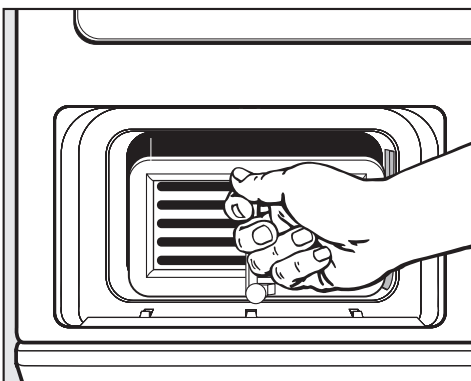


- Klap de hendel van dit binnenste deksel naar beneden.
- Haal het deksel schuin naar voren.
- Licht het er aan de onderkant uit.

Reiniging en onderhoud

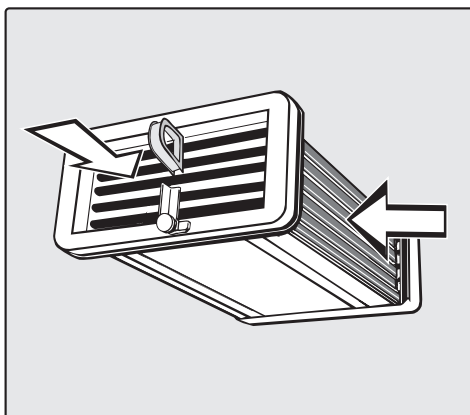


- Klap de hendel van de condensor naar boven.



- Trek de condensor aan de ring uit de condenskast.

Het controleren van de condensor



- Houd de condensor tegen het licht.

- Kijk vanaf de voorkant en vanaf de zijkanten of er pluisjes in de binnenkant zitten. Zie pijlen.

Zijn er geen pluisjes te zien

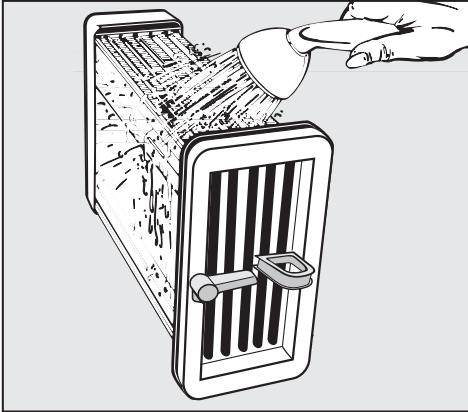
- zet de condensor dan weer terug. Zie volgende bladzijde.

Zijn er wel pluisjes te zien

- reinig de condensor dan zoals hieronder beschreven.

Het reinigen van de condensor

- Houd de condensor bij het reinigen precies zoals op de beide volgende plaatjes aangegeven.



- Spuit de condensor vanaf de linker zijkant met een waterstraal schoon.



- Spuit de condensor ook vanaf de voorkant met een waterstraal schoon.
- Verwijder al het vuil dat aan de binnenkant nog zichtbaar is. Zie paragraaf: "Het controleren van de condensor".

- Let er ook op dat het dichtingsrubber schoon is.

Het dichtingsrubber mag niet worden verwijderd en er mogen geen knikken in zitten!

- Controleer ook de condenskast op vuil. Verwijder het met een vochtige doek alleen van die plekken waar u met de hand bij kunt komen.

Het terugzetten van de condensor

- Schuif de condensor helemaal in de condenskast met de ring naar boven.
- Klap de hendel van de condensor naar rechts, zodat de haak aan de hendel in de gleuf vastklikt.

Let erop dat het dichtingsrubber precies in de gleuf is gedrukt.

- Zet het binnenste deksel met de haakjes naar beneden tegen de onderkant aan.
- Druk het deksel naar achteren en vergrendel het door de hendel horizontaal te zetten.
- Zet het buitenste deksel er aan de onderkant in en druk het aan de bovenkant aan totdat het vastklikt.

Alleen wanneer de condensor en het deksel van de condenskast goed vastzitten kan er geen water uit het apparaat lopen!

Nuttige tips

Het oplossen van problemen

De meeste problemen kunt u zelf oplossen.

In al die gevallen hoeft u onze technici niet te bellen en kunt u tijd en kosten besparen.

De volgende tabellen helpen u de oorzaken van een probleem te vinden en uit de wereld te helpen. Bedenk echter:

Reparaties aan elektrische apparaten mogen alleen door erkende vakmensen worden uitgevoerd. Gebeurt dit niet dan kan de gebruiker grote risico's lopen.

Controle- en foutmeldingen

| Probleem | Oorzaak | Oplossing |
|---|--|--|
| Het programma wordt afgebroken. In het display verschijnt 0. De zoemer gaat. | Dat is geen storing. De elektronica heeft gemeten dat er geen wasgoed in de trommel zit en breekt het programma af. Een programma kan ook worden afgebroken wanneer het wasgoed in de trommel al droog was voordat het in de trommel werd gelegd of wanneer er één stuk wasgoed in de trommel werd gelegd. | Aparte stukken wasgoed moeten worden gedroogd met het programma <i>Warme lucht</i> . De controlemelding verdwijnt, wanneer u: <ul style="list-style-type: none">– de deur opent en weer sluit. |
| Nadat de droger is ingeschakeld begint het controlelampje van de <i>Temperatuur laag</i> - toets te knipperen en verschijnt 0- in het display. | De afsluitfunctie is ingeschakeld. | Wanneer u wilt drogen moet u de afsluitfunctie uitschakelen. Zie hoofdstuk: "Elektronische afsluitfunctie". |

| Probleem | Oorzaak | Oplossing |
|---|--|--|
| Het programma wordt afgebroken. In het display knippert <i>Koude lucht of Einde.</i> De zoemer gaat. | De oorzaak is niet direct vast te stellen. | <ul style="list-style-type: none">– Schakel de droger uit en weer in.– Start het programma opnieuw. Wordt het programma met dezelfde controlemelding weer afgebroken, is er sprake van een technische storing. Neem contact op met de afdeling Klantcontacten van Miele Nederland B.V. |

Nuttige tips

| Probleem | Oorzaak | Oplossing |
|--|--|--|
| Het controlelampje <i>Filters / Condensor</i> gaat branden. | Het controlelampje geeft aan dat de droogautomaat niet optimaal of niet zuinig genoeg functioneert. Mogelijke oorzaken: verstoppingen door pluizen of resten wasmiddel. | <ul style="list-style-type: none"> – In de regel is het voldoende om de pluizenfilters te reinigen. Mocht dat niet voldoende zijn, controleer dan alle mogelijke oorzaken die hierna beschreven zijn onder: "Het droogprogramma duurt erg lang of wordt zelfs afgebroken". <p>De controlemelding verdwijnt, wanneer u:</p> <ul style="list-style-type: none"> – de deur opent en weer sluit. |
| | | Het controlelampje <i>Filters / Condensor</i> kunt u deactiveren. Zie hoofdstuk: "Programmeerfuncties". |
| Het programma wordt afgebroken. Het controlelampje <i>Filters / Condensor</i> gaat branden. De zoemer gaat. | Zie boven voor oorzaak en oplossing. | <p>De controlemelding verdwijnt, wanneer u:</p> <ul style="list-style-type: none"> – de deur opent en weer sluit. – Start het programma daarna opnieuw. <p>Wordt het programma met dezelfde controlemelding weer afgebroken, is er sprake van een technische storing. Neem contact op met de afdeling Klantcontacten.</p> |
| Het controlelampje <i>Reservoir legen</i> gaat branden. De zoemer gaat. | Het condenswaterreservoir is vol. In dat geval is er geen storing. Een andere mogelijkheid is dat er knikken in de afvoerslang zitten. | <ul style="list-style-type: none"> – Geen het condenswaterreservoir leeg. – Controleer de afvoerslang. <p>De controlemelding verdwijnt, wanneer u:</p> <ul style="list-style-type: none"> – de deur opent en weer sluit. |

Andere problemen

| Probleem | Oorzaak | Oplossing |
|---|---|---|
| <p>Het droogprogramma duurt erg lang of wordt zelfs afgebroken.</p> <p>Ook als de pluizenfilters zijn gereinigd, is het mogelijk dat tevens het controlelampje <i>Filters / Condensor</i> gaat branden.</p> | <p>Ga alle mogelijke oorzaken na en schakel de droger uit en weer in.</p> | |
| | De ventilatie is niet voldoende, bijv. doordat het vertrek zeer klein is. Daardoor is het mogelijk dat de temperatuur in het vertrek sterk gestegen is. | Open wanneer de droger werkt een deur of een raam zodat er verse lucht wordt toegevoerd. |
| | De pluizenfilters zijn door pluisjes verstopt of ze zijn nat teruggeplaatst. | <ul style="list-style-type: none"> – Verwijder de pluisjes uit de pluizenfilters. – De pluizenfilters moeten droog zijn. |
| | Het wasgoed is niet voldoende gecentrifugeerd geweest. | Centrifugeer het wasgoed voortaan in de wasautomaat met het maximale centrifugeertoerental. |
| | De trommel is overvol. | Neem bij ieder droogprogramma de maximale beladingscapaciteit van de trommel in acht. |
| | Het wasgoed heeft metalen ritssluitingen, waardoor de vochtigheidsgraad van het wasgoed niet exact kon worden berekend. | <ul style="list-style-type: none"> – Doe de ritssluitingen de volgende keer dicht. <p>Doet het probleem zich dan toch weer voor, droog wasgoed met lange ritssluitingen dan voortaan alleen nog met warme lucht.</p> |
| | De condensor is verstopt door resten wasmiddel, haren of kleine pluisjes. | De condensor moet van tijd tot tijd worden gecontroleerd en gereinigd. |
| | De ventilatiesleuven onder de deur van de droogautomaat zijn geblokkeerd. | Verwijder de voorwerpen die de sleuven blokkeren. |
| <p>Het wasgoed is niet droog genoeg.</p> | Het wasgoed bestaat uit verschillende soorten textiel. | <ul style="list-style-type: none"> – Droog het wasgoed na met warme lucht. – Kies de volgende keer een programma dat geschikt is voor dit soort wasgoed. |

Nuttige tips

| Probleem | Oorzaak | Oplossing |
|---|---|--|
| Nadat de condensor is gereinigd loopt er water uit de droogautomaat. | <ul style="list-style-type: none">– De condensor en/of het deksel van de condenskast (het binnenste deksel) zijn niet goed geplaatst en vergrendeld.– Op de bodem van de condenskast zitten pluusjes. | <ul style="list-style-type: none">– Zorg ervoor dat de condensor en/of het deksel van de condenskast goed geplaatst en vergrendeld zijn.– Controleer het dichtingsrubber.– Verwijder zichtbare pluusjes met een doek uit de condenskast. |
| Wasgoed van synthetisch materiaal kan statisch zijn nadat het is gedroogd. | Dit is bij synthetisch materiaal normaal. | Door bij het wassen een wasverzachter te gebruiken kunt u de statische lading van het wasgoed verminderen. |
| Er is sprake van pluusvorming. | Pluizen ontstaan voornamelijk door wrijving tijdens het dragen. Tijdens een droogprogramma raken deze pluusjes los. De wrijving in de droogautomaat daarentegen is gering en heeft geen invloed op de kwaliteit van het textiel. Dit is uit onderzoek gebleken. | Vrijkomende pluusjes worden in de pluizenfilters opgevangen en kunnen makkelijk worden verwijderd. Zie hoofdstuk: "Reiniging en onderhoud". |

| Probleem | Oorzaak | Oplossing |
|--|---|---|
| De droger werkt niet nadat hij is ingeschakeld. | De oorzaak is niet direct vast te stellen. | Controleer of: <ul style="list-style-type: none">– de droger is ingeschakeld;– de stekker in het stopcontact zit;– de deur goed is gesloten;– de hoofdschakelaar van de huisinstallatie is ingeschakeld. |
| De trommelverlichting brandt niet. | De verlichting wordt automatisch uitgeschakeld. Dat bespaart energie. | Schakel de droger uit en weer in. |
| | Misschien is het gloeilampje defect. | Zo ja, vervang het gloeilampje. Zie einde van dit hoofdstuk. |

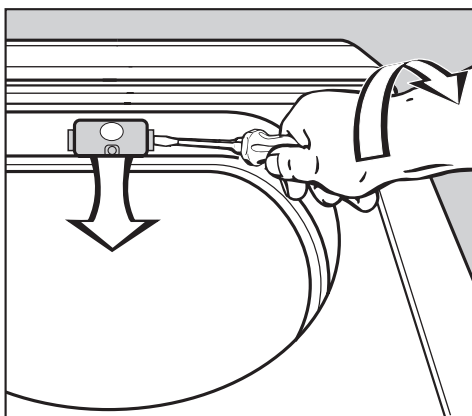
Nuttige tips

Het vervangen van het gloeilampje

Haal de elektrische spanning van het apparaat.

- Open de deur.

Boven in de vulopening zit een klepje. Daarachter bevindt zich het gloeilampje.



- Schuif een stuk gereedschap, bijv. een brede sleufschroevendraaier, onder het lipje dat aan de zijkant van het klepje van het gloeilampje zit. Zorg ervoor dat het gereedschap stevig zit.
- Open het klepje door het stuk gereedschap een slag te draaien. Oefen daarbij enige druk op het gereedschap uit.

Het klepje klapt naar beneden.

Het gloeilampje, dat temperatuurbestendig is, kunt u het beste bij de Miele-vakhandel of de afdeling Onderdelen van Miele kopen.

Het gloeilampje moet van hetzelfde type zijn als, en het vermogen van het gloeilampje mag niet hoger zijn dan op het typeplaatje en op het klepje aangegeven staat.

- Vervang het gloeilampje.
- Klap het klepje weer naar boven en druk het links en rechts stevig aan totdat het hoorbaar vastklikt.

Let erop dat het klepje goed vastzit. Er kan anders vocht binnendringen en dat kan kortsluiting veroorzaken.

Afdeling Klantcontacten

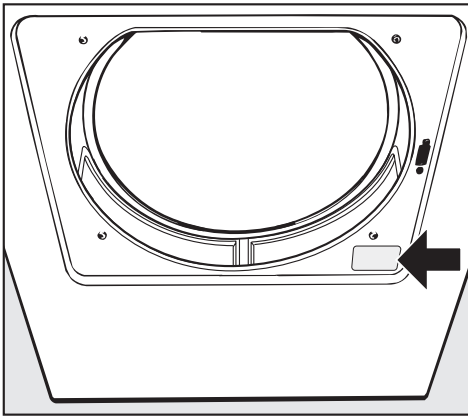
Reparaties

Zijn er storingen die u niet zelf kunt verhelpen, waarschuw dan

- uw Miele-vakhandelaar of
- de afdeling Klantcontacten van Miele Nederland B.V.

Adres en telefoonnummer van Miele Nederland B.V. vindt u op de achterzijde van deze gebruiksaanwijzing.

Voor een goede en vlotte afhandeling is het noodzakelijk dat onze technici weten welk model droogautomaat u heeft en welk nummer deze heeft. Beide gegevens vindt u op het typeplaatje rechts onder de vulopening.



Programma-actualisering (Update)

Wasmiddelen, textiel, was- en drooggevoonten en was- en droogvoorschriften zullen in de toekomst veranderingen ondergaan.

De droogprogramma's zullen daaraan moeten worden aangepast.

Via de optische interface "PC" kunnen onze technici de droogprogramma's controleren, updaten en in het geheugen van de droogautomaat opslaan.

Miele zal zelf aangeven wanneer de programma's kunnen worden geactualiseerd.

Miele Service Verzekering Certificaat

Voor informatie over het **Miele Service Verzekering Certificaat** kunt u zich wenden tot uw Miele-vakhandelaar of de bijgaande folder raadplegen.

Garantietermijn en garantievoorwaarden

De garantietermijn van de droogautomaat bedraagt 2 jaar.

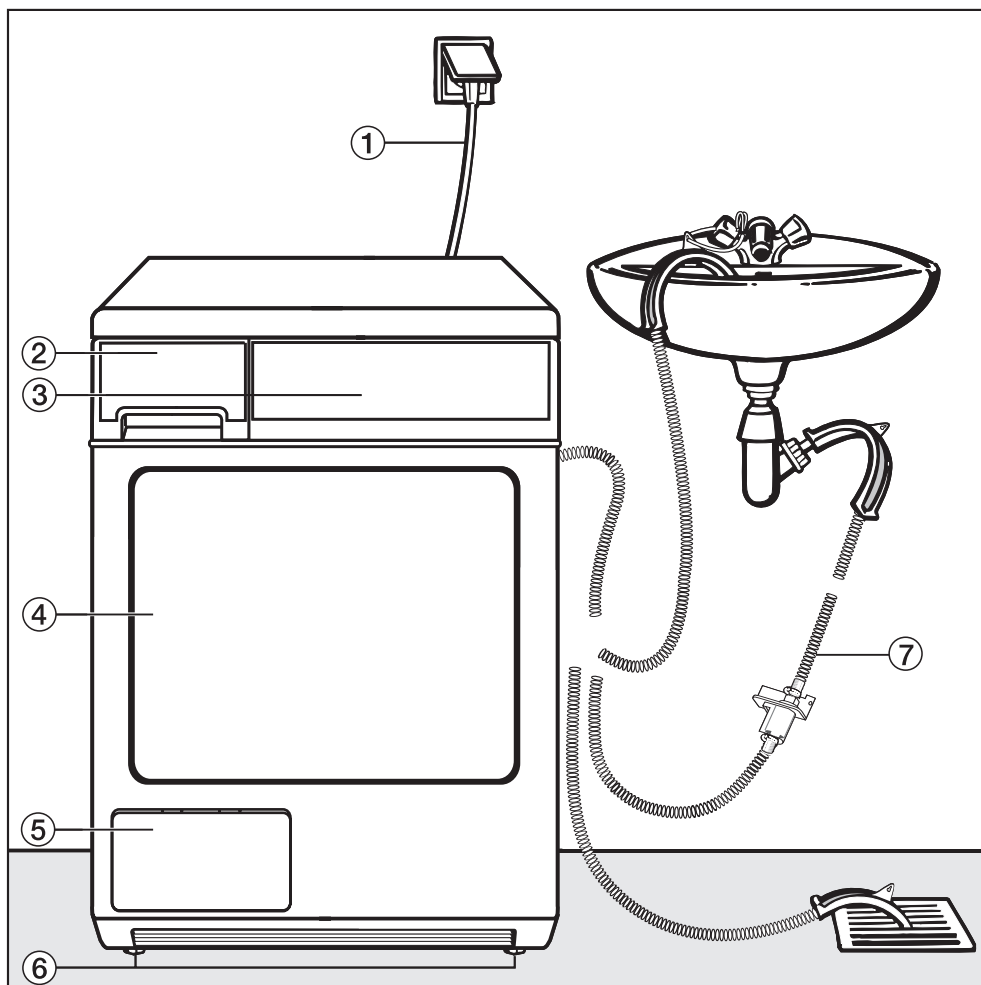
Nadere bijzonderheden over de garantievoorwaarden treft u aan in bijgaande folder.

Extra accessoires

Extra accessoires voor deze droger kunnen worden bijbesteld bij de Miele-vakhandel of bij de afdeling Onderdelen van Miele Nederland B.V.

Het plaatsen en aansluiten van het apparaat

Het apparaat van voren



① Aansluitkabel

② Condenswaterreservoir

③ Bedieningspaneel

④ Deur

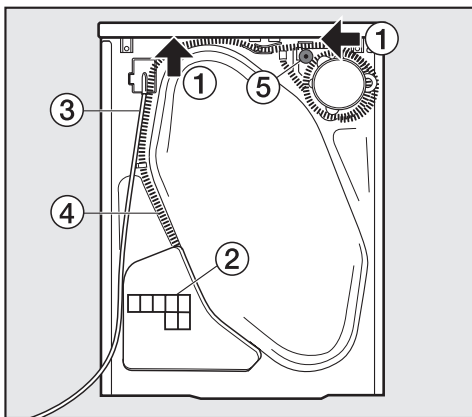
⑤ Buitenste deksel naar de condenskast

⑥ Vier in hoogte verstelbare machinevoeten

⑦ Alternatief voor het condenswaterreservoir: afvoer van condenswater via afvoerslang in bijv. wastafel, wasbak, een sifon of een putje in de vloer

Het plaatsen en aansluiten van het apparaat

Het apparaat van achteren



- ① Rand van het bovenblad
Hier kunt u het apparaat vastpakken wanneer u het wilt verplaatsen.
Zie pijlen.
- ② Luchttoevoeropening voor het koelen van de condensor
- ③ Aansluitkabel
- ④ Afvoerslang voor het condenswater
- ⑤ Benodigde onderdelen voor de aansluiting op een sifon van een wastafel of wasbak

Plaats van opstelling

⚠ De deur van de droger moet vrij kunnen bewegen en mag dus, wanneer hij wordt opengeklapt, niet in aanraking komen met een andere deur.
Er mag daarom geen deur vlak voor de droger worden geïnstalleerd.

Het transport van de droogautomaat naar de plaats van opstelling

Pak het apparaat wanneer u het hebt uitgepakt en op zijn plaats wilt zetten van achter aan de rand van het bovenblad en aan de voorste stelvoeten vast.

Het plaatsen van de droogautomaat onder een werkblad

Houd bij plaatsing onder een werkblad rekening met het volgende.

⚠ Een **onderbouwset*** is vereist. Bij de set wordt een montagehandleiding geleverd. De onderbouwset moet door een vakman / vakvrouw worden gemonteerd.

⚠ Bij de onderbouwset wordt ook een afdekplaat geleverd. Deze plaat moet het bovenblad van de automaat vervangen en is omwille van de elektrische veiligheid beslist noodzakelijk.

- De elektrische aansluiting dient in de buurt van de automaat geïnstalleerd te zijn en men moet er gemakkelijk bij kunnen.
- Wanneer het apparaat is ondergebouwd kunnen de droogprogramma's langer duren dan normaal.

Bij een werkbladhoogte van:

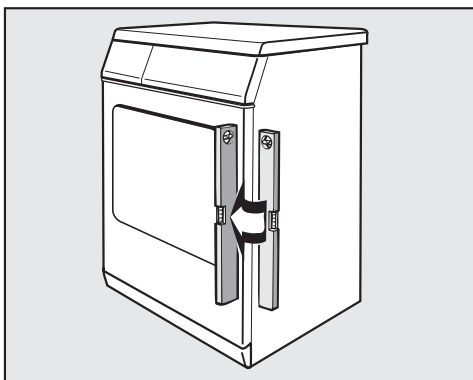
- 830-840 mm zijn langere stelvoeten* nodig.
- 870-885 / 915-930 mm is één stel-frame / zijn twee stelframes* nodig.

Het plaatsen en aansluiten van het apparaat

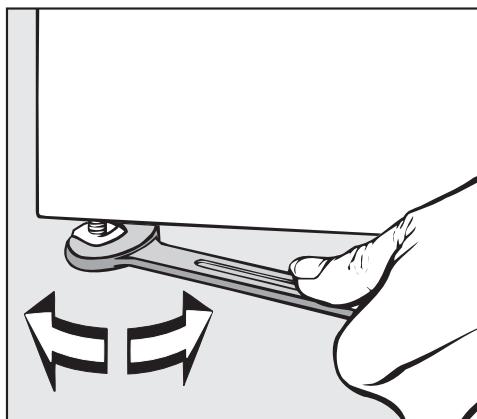
Het terugplaatsen van het bovenblad van de droogautomaat

Hebt u het bovenblad van de droogautomaat voor plaatsing onder een werkblad verwijderd en moet u het blad daarna terugplaatsen, let er dan op dat het stevig aan de houders aan de achterkant vastzit. Alleen dan kunt u er zeker van zijn dat de wasautomaat veilig kan worden getransporteerd.


Het stellen van de droogautomaat



De droogautomaat moet waterpas staan zodat een optimale werking gewaarborgd is.



- Door aan de stelvoeten te draaien kunt u de hoogteverschillen in de vloer compenseren en de droogautomaat waterpas stellen.

 De luchtopeningen aan de voorkant van het apparaat mogen in geen geval worden afgedekt. Gebeurt dat wel, dan kan de condensor niet voldoende worden gecoeld.

Het ventileren van het vertrek waar de droger is geplaatst

De lucht die voor het drogen wordt gebruikt wordt aan de voorkant weggeblazen en verwarmt de lucht in het vertrek.

Zorg daarom vooral in kleine ruimten voor een goede ventilatie, bijvoorbeeld door een raam open te zetten. Doet u dat niet, duren de droogprogramma's langer en wordt er meer energie verbruikt dan nodig is.

Was-droogzuil

U kunt een Miele-droogautomaat op een Miele-wasautomaat plaatsen. Daarvoor is een tussenstuk* (WTV) nodig.

Het tussenstuk moet door een vakman / vakvrouw worden gemonteerd.

* Alle onderdelen die in dit hoofdstuk met een sterretje zijn aangeduid zijn verkrijgbaar bij de Miele-vakhandel of de afdeling Onderdelen van Miele Nederland B.V.

Het plaatsen en aansluiten van het apparaat

Wanneer het apparaat later nog eens wordt getransporteerd (bijv. bij een verhuizing)

houd er dan rekening mee dat er zich na iedere droogbeurt een geringe hoeveelheid condenswater in de nabijheid van de pomp bevindt. Dit kan er uitlopen wanneer het apparaat schuin wordt gehouden.

Daarom raden wij u aan om al vóór het transporteren het programma "Koude lucht" te starten en ca. 1 minuut te laten draaien. De resten condenswater worden dan in het reservoir of via de afvoerslang weggepompt.

Het plaatsen en aansluiten van het apparaat


Het aansluiten van een externe afvoer voor het condenswater

Algemeen

Het condenswater dat bij het drogen vrijkomt wordt in het condenswaterreservoir gepompt en wel via een waterafvoerslang die zich aan de achterkant van de droogautomaat bevindt.

U kunt het condenswater ook extern afvoeren, bijv. via een wastafel, wasbak, sifon of putje in de vloer. Het condenswaterreservoir hoeft dan niet te worden geleegd.

Lengte van de slang 1,50 m
Max. opvoerhoogte 1,50 m
Max. afpomplengte 4,00 m


 Deze droogautomaat moet bij speciale aansluitingen met een terugslagklep worden uitgerust. Zie paragraaf: "Speciale aansluitingen".

U kunt het volgende bijbestellen:

- een verlengstuk voor de slang;
- een setje met een terugslagklep voor een externe wateraansluiting. Hierbij zit een verlengstuk voor de slang.

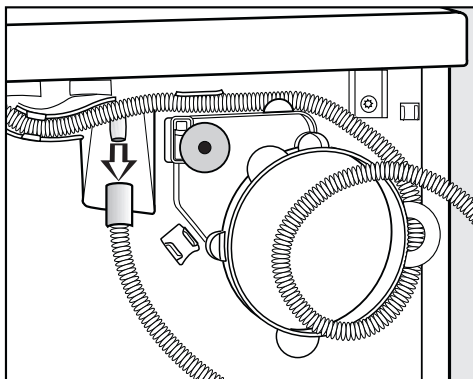
Max. opvoerhoogte met terugslagklep 1,00 m

Het aanleggen van de afvoerslang

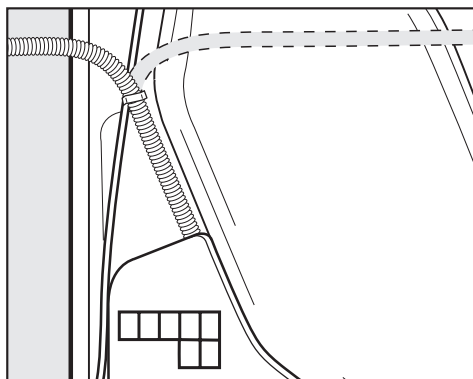
 Trek niet aan de afvoerslang en maak er geen knikken in. Doet u dat wel, dan kan de slang beschadigd raken.

In de afvoerslang bevindt zich een geringe hoeveelheid restwater.

- Zet een bak klaar.



- Trek de slang van de tuit af.
- Wikkel de slang van de houder af en trek hem voorzichtig uit de klemmen.




- Trek de slang naar wens naar rechts of naar links.
- Laat de slang in de middelste klem zitten.

Zo is de kans op knikken kleiner.

Het plaatsen en aansluiten van het apparaat


Waar moet de afvoerslang hangen?

- Zie afbeelding in de paragraaf: "Het apparaat van voren".

 Zorg ervoor dat de afvoerslang niet weg kan glijden wanneer u hem in een wastafel of wasbak hangt. Maak hem zo nodig vast. Glijdt de slang weg, dan loopt het condenswater eruit en kan dan schade veroorzaken.

- Gebruik de boogvormige houder om knikken in de afvoerslang te voorkomen.

Speciale aansluitingen

 Bij speciale aansluitingen moet een **terugslagklep voor de aansluiting op een externe afvoer** worden gebruikt. Deze zit in een setje dat kan worden bijbesteld. Gebruikt u deze klep niet, kan er water uit de droger stromen en schade veroorzaken.

Van een speciale aansluiting is sprake wanneer:

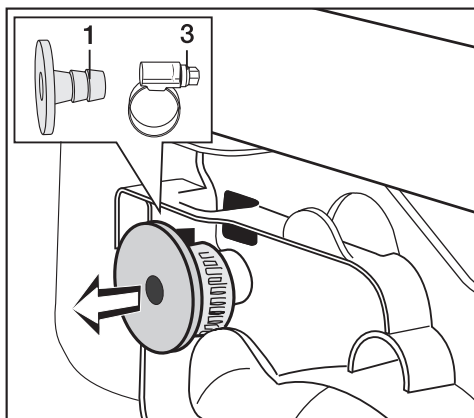
- de waterafvoerslang op de sifon van de wastafel of wasbak wordt aangesloten.
Zie onder.

- een wasautomaat of afwasautomaat op dezelfde waterafvoer is aangesloten.

Voorbeeld: Het aansluiten van de waterafvoerslang op de sifon van de wastafel of wasbak

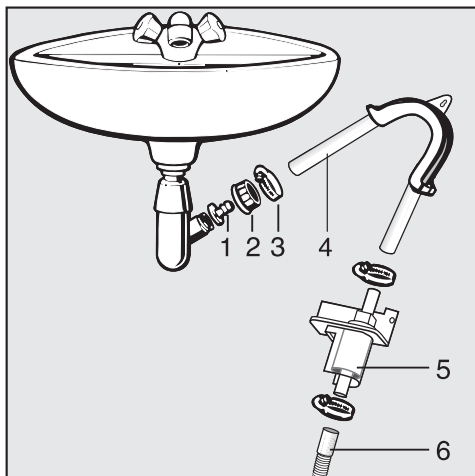
De waterafvoerslang met de terugslagklep kunt u direct op een speciale sifon aansluiten.

De benodigde onderdelen bevinden zich aan de bovenachterkant van het apparaat.



- Haal deze onderdelen uit het apparaat.
Het gaat om een adapter **1** en een slangklem **3**, die achter de adapter ligt.

Het plaatsen en aansluiten van het apparaat




- 1 Adapter
- 2 Schroefkoppeling
- 3 Slangklem
- 4 Slangeinde
- 5 Terugslagklep
- 6 Waterafvoerslang

- Bevestig de adapter **1** met de schroefkoppeling van de wastafel **2** aan de sifon van de wastafel.

In de regel is de schroefkoppeling van de wastafel voorzien van een schijfje dat u eraf moet halen.

- Plaats het uiteinde van de slang **4** op de adapter **1**.
- Draai de slangklem **3** direct achter de schroefkoppeling met een schroevendraaier vast.

 De terugslagklep **5** mag alleen verticaal tot licht schuin worden gemonteerd. Zie afbeelding. Wordt de klep horizontaal of liggend gemonteerd, kunnen wij niet garanderen dat de klep goed functioneert.

- Installeer de terugslagklep **5** op de waterafvoerslang **6**. Zie afbeelding.
- Maak de terugslagklep met de slangklemmen vast.

Elektrische aansluiting

Deze droogautomaat mag alleen door een erkend elektricien volgens de geldende NEN-normen op het elektriciteitsnet worden aangesloten.

Deze droogautomaat is voorzien van een aansluitkabel (ca. 2 m) en een stekker met beschermingscontact (randaarde), geschikt voor aansluiting op ~230 V 50 Hz.

Deze droogautomaat mag uitsluitend worden aangesloten op een contactdoos met beschermingscontact (randaarde) of een daarvoor geschikte 2-polige schakelaar, bijv. voor in de badkamer.

In de EU-richtlijnen geeft men ter verhoging van de veiligheid het advies om de huisinstallatie van een aardlekschakelaar te voorzien.

De gegevens van de aansluitwaarden vindt u op het typeplaatje. Vergelijk deze waarden met de gegevens van uw elektriciteitsnet.

Verbruiksgegevens

| Programma | Belading | Eindcentrifugoerental in de wasautomaat | Energie | Duur |
|--|----------|--|---------|---------|
| | kg* | omw/min | kWh | minuten |
| Witte / Bonte was Kastdroog | 6,0 | 1000 (60 % restvocht)** | 3,30 | 89 |
| | | 1200 | 3,00 | 81 |
| | | 1400 | 2,85 | 78 |
| | | 1600 | 2,55 | 70 |
| | | 1800 | 2,50 | 69 |
| Witte / Bonte was Strijkdroog | 6,0 | 1000 (60 % restvocht)** | 2,65 | 71 |
| | | 1200 | 2,35 | 63 |
| | | 1400 | 2,20 | 60 |
| | | 1600 | 1,85 | 52 |
| | | 1800 | 1,80 | 51 |
| Kreukherstellend Kastdroog | 3,0 | 1200 (40 % restvocht)** | 1,20 | 37 |
| Kreukherstellend Strijkdroog | 3,0 | 1200 | 1,00 | 32 |
| Fijne was | 3,0 | 800 | 1,40 | 95 |
| Automatic Kastdroog | 3,5 | 800 | 2,10 | 85 |
| Overhemden Kastdroog | 2,0 | 600 | 1,15 | 41 |
| Jeans Kastdroog | 3,0 | 900 | 2,00 | 96 |
| Wol | 2,0 | 1000 | 0,15 | 4 |
| Strijken ∆∆∆ | 3,0 | 1000 | 0,30 | 8 |

* Gewicht van droog wasgoed

** Testprogramma volgens EN 61121:2005

Alle niet aangegeven gebruiksgegevens zijn berekend volgens Norm EN 61121:2005

Wanneer er een test volgens EN 61121 moet worden uitgevoerd moet éérs volgens bovenstaande norm 3 kg katoenen wasgoed worden gedroogd en wel met het droogprogramma Witte/Bonte was Kastdroog, met 70 % restvocht en zonder extra functie.

Variaties in de aangegeven waarden zijn mogelijk, afhankelijk van het soort textiel, de hoeveelheid wasgoed, de hoeveelheid restvocht na het centrifugeren, de verschillen in de netspanning en de gekozen extra functies.

Technische gegevens

| | |
|---|------------------------------------|
| Hoogte | 850 mm |
| Hoogte bij onderbouw | 820 mm |
| Breedte | 595 mm |
| Diepte | 580 mm |
| Diepte bij geopende deur | 1060 mm |
| Onderschuifbaar | ja |
| Plaatsbaar op een wasautomaat | ja |
| Gewicht | 54 kg |
| Trommelinhoud | 111 l |
| Maximale beladingscapaciteit | 6 kg (Gewicht van droog wasgoed) |
| Maximale inhoud van het condenswaterreservoir | ca. 3,5 l |
| Lengte van de slang | 1,5 m |
| Maximale opvoerhoogte | 1,5 m |
| Maximale afpomplengte | 4 m |
| Lengte van de aansluitkabel | 2 m |
| Aansluitspanning | Zie typeplaatje |
| Aansluitwaarde | Zie typeplaatje |
| Zekering | Zie typeplaatje |
| Capaciteit van het gloeilampje | Zie typeplaatje |
| Energieverbruik | Zie hoofdstuk: "Verbruiksgegevens" |
| Keurmerk | Zie typeplaatje |

Programmeerfuncties
voor de wijziging van
standaardwaarden
en de programmering
van varianten

Droogtegraad

Bij de meeste programma's kan een droogtegraad worden gekozen. Dit is vanuit de fabriek ingesteld. Bij de programma's *Witte / Bonte was*, *Kreukherstellend**, *Fijne was**, *Automatic*, *Jeans* kunt u de droogtegraad nog verhogen:

Mangeldroog+

(droger dan Mangeldroog)

Strijkdroog+

(droger dan Strijkdroog)

Kastdroog+

(droger dan Kastdroog).

Bovendien kan *Extra droog* worden gekozen bij *Fijne was*, *Jeans*.

* Echter niet Mangeldroog+

Het programmeren

van de varianten "Normale droogtegraad" en "Hogere droogtegraad" gebeurt met behulp van de toetsen.

- Volg daarvoor volgende stappen ① tot en met ⑥.

Eerst moet aan twee voorwaarden zijn voldaan.

- De droogautomaat moet uitgeschakeld zijn.
- De deur moet gesloten zijn.

- ① Druk op de *Start/Stop* - toets en blijf daar gedurende de stappen ② en ③ op drukken.
- ② Schakel de droogautomaat met de *I-Aan/O-Uit* - toets in.
- ③ Wacht totdat het controlelampje van de *Start/Stop* - toets statisch brandt

- ④ en laat de *Start/Stop* - toets dan los.

Het controlelampje van de *Temperatuur laag* - toets gaat 2x kort knipperen.

In het display verschijnt nu afwisselend:

P...0... of P...1...

Knippert in het display in afwisseling met *P* een

- *0*, dan is de **droogtegraad normaal** (fabrieksinstelling);

- *1*, dan kan een **hogere droogtegraad worden ingesteld**.

Het controlelampje van het *Automatic* - programma knippert daarbij.

- ⑤ Door op de *Start/Stop* - toets te drukken kunt u tussen de twee varianten wisselen.

- ⑥ Schakel de droogautomaat met de *I-Aan/O-Uit* - toets uit.

De gekozen variant is nu geprogrammeerd en blijft dat totdat de andere variant wordt gekozen en geprogrammeerd.

Zo stelt u een hogere droogtegraad in.

- Kies een programma.
- Druk zo vaak op de toets voor de droogtegraad, totdat telkens een of twee controlelampjes gaan branden.
- Controlelampje *Mangeldroog* en *Strijkdroog* = Mangeldroog+
- Controlelampje *Strijkdroog* en *Kastdroog* = Strijkdroog+
- Controlelampje *Extra droog* en *Kastdroog* = Kastdroog+

Programmeerfuncties

Geluidssterkte zoemer

Wanneer de extra functie *Zoemer* is ingeschakeld, dan gaat er een zoemer na afloop van elk programma. Vanuit de fabriek is voor deze zoemer een normale geluidssterkte ingesteld.

U kunt echter ook een geluidssterkte instellen die harder is dan normaal.

Het programmeren

van de varianten "Normale geluidssterkte" en "Hardere geluidssterkte" gebeurt met behulp van de toetsen.

- Volg daarvoor volgende stappen ① tot en met ⑦.

Eerst moet aan twee voorwaarden zijn voldaan.

- De droogautomaat moet uitgeschakeld zijn.
- De deur moet gesloten zijn.

- ① Druk op de *Start/Stop* - toets en blijf daar gedurende de stappen ② en ③ op drukken.
- ② Schakel de droogautomaat met de *I-Aan/O-Uit* - toets in.
- ③ Wacht totdat het controlelampje van de *Start/Stop* - toets statisch brandt
- ④ en laat de *Start/Stop* - toets dan los.
- ⑤ Druk 1x op de *Temperatuur laag* - toets.

Het controlelampje van deze toets gaat 4x kort knipperen.

In het display verschijnt nu afwisselend: *P...0...* of *P...1...*

Knippert in het display in afwisseling met *P* een

- *0*, dan is de **normale geluidssterkte ingesteld** (fabrieksinstelling);
- *1*, dan is de **hardere geluidssterkte ingesteld**.

Het controlelampje van het *Automatic* - programma knippert daarbij.

- ⑥ Door op de *Start/Stop* - toets te drukken kunt u tussen de twee varianten wisselen.
- ⑦ Schakel de droogautomaat met de *I-Aan/O-Uit* - toets uit.

De gekozen variant is nu geprogrammeerd en blijft dat totdat de andere variant wordt gekozen en geprogrammeerd.

Memory

Vanuit de fabriek is de memory ingeschakeld.

Daarbij slaat de elektronica van de droogautomaat het gekozen programma met eventuele extra functie, de duur van de programma's *Koude lucht* en *Warme lucht* en eventueel de voorgeprogrammeerde tijd op. U kunt deze instellingen bij de volgende droogbeurt overnemen of wijzigen.

U kunt de memory ook uitschakelen.

Het programmeren

van de varianten "Memory aan" en "Memory uit" gebeurt met behulp van de toetsen.

- Volg daarvoor volgende stappen ① tot en met ⑦.

Eerst moet aan twee voorwaarden zijn voldaan.

- De droogautomaat moet uitgeschakeld zijn.
- De deur moet gesloten zijn.

- ① Druk op de *Start/Stop* - toets en blijf daar gedurende de stappen ② en ③ op drukken.
- ② Schakel de droogautomaat met de *I-Aan/O-Uit* - toets in.
- ③ Wacht totdat het controlelampje van de *Start/Stop* - toets statisch brandt
- ④ en laat de *Start/Stop* - toets dan los.
- ⑤ Druk 2x op de *Temperatuur laag* - toets.

Het controlelampje van deze toets gaat 6x kort knipperen.

In het display verschijnt nu afwisselend:

P...0... of *P...1...*

Knippert in het display in afwisseling met *P* een

- *0*, dan is de **memory uitgeschakeld**. (fabrieksinstelling);
- *1*, dan is de **memory ingeschakeld**.

Het controlelampje van het *Automatic* - programma knippert daarbij.

- ⑥ Door op de *Start/Stop* - toets te drukken kunt u tussen de twee varianten wisselen.
- ⑦ Schakel de droogautomaat met de *I-Aan/O-Uit* - toets uit.


De gekozen variant is nu geprogrammeerd en blijft dat totdat de andere variant wordt gekozen en geprogrammeerd.

Programmeerfuncties

Lengte afkoeltijd

Het wasgoed wordt na afloop van het programma automatisch afgekoeld en wel zolang als nodig is. Dit is vanuit de fabriek ingesteld.

De afkoeltijd kunt u echter met 5 of 10 minuten verlengen. Het wasgoed wordt dan sterker afgekoeld.

U kunt de afkoeltijd niet verlengen voor de programma's *Wol*, *Strijken* , *Koude lucht*, *Warme lucht*.

Het programmeren

van de varianten "Normale afkoeltijd", "Verlenging afkoeltijd met 5 minuten" en "Verlenging afkoeltijd met 10 minuten" gebeurt met behulp van de toetsen.

- Volg daarvoor volgende stappen **1** tot en met **7**.

Eerst moet aan twee voorwaarden zijn voldaan.

- De droogautomaat moet uitgeschakeld zijn.
- De deur moet gesloten zijn.

- 1** Druk op de *Start/Stop* - toets en blijf daar gedurende de stappen **2** en **3** op drukken.
- 2** Schakel de droogautomaat met de *I-Aan/O-Uit* - toets in.
- 3** Wacht totdat het controlelampje van de *Start/Stop* - toets statisch brandt
- 4** en laat de *Start/Stop* - toets dan los.
- 5** Druk 3x op de *Temperatuur laag* - toets.

Het controlelampje van deze toets gaat 7x kort knippen.

In het display verschijnt nu afwisselend: *P...0...* of *P...1...* of *P...2...*

Knippert in het display in afwisseling met *P* een

- *0*, dan is de **standaardafkoeltijd** ingesteld (fabrieksinstelling);
 - *1*, dan is de **afkoeltijd met 5 minuten verlengd**
 - het controlelampje van het *Automatic* - programma knippert daarbij 1x -;
 - *2*, dan is de **afkoeltijd met 10 minuten verlengd**
 - het controlelampje van het *Automatic* - programma knippert daarbij 2x -.
- 6** Door op de *Start/Stop* - toets te drukken kunt u tussen de drie varianten wisselen.
 - 7** Schakel de droogautomaat met de *I-Aan/O-Uit* - toets uit.

De gekozen variant is nu geprogrammeerd en blijft dat totdat er een andere variant wordt gekozen en geprogrammeerd.

Controlelampje *Filters/Condensor*

Pluizen moeten na iedere droogbeurt worden verwijderd.

Het apparaat biedt een geheugensteuntje en wel in de vorm van het controlelampje *Filters/Condensor*.

Vanuit de fabriek is ingesteld dat het lampje gaat branden bij normale pluïsvorming.

U kunt er echter voor kiezen, het lampje te deactiveren of te laten branden bij sterke of geringe pluïsvorming.

Het programmeren

van bovenstaande varianten gebeurt met behulp van de toetsen.

- Volg daarvoor volgende stappen ❶ tot en met ❷.

Erst moet aan twee voorwaarden zijn voldaan.

- De droogautomaat moet uitgeschakeld zijn.
- De deur moet gesloten zijn.
- ❶ Druk op de *Start/Stop* - toets en blijf daar gedurende de stappen ❷ en ❸ op drukken.
- ❷ Schakel de droogautomaat met de *I-Aan/O-Uit* - toets in.
- ❸ Wacht totdat het controlelampje van de *Start/Stop* - toets statisch brandt
- ❹ en laat de *Start/Stop* - toets dan los.
- ❺ Druk 4x op de *Temperatuur laag* - toets.

Het controlelampje van deze toets gaat 1x lang knipperen.

In het display verschijnt nu afwisselend:
P...0... of P...1... of P...2... of P...3...

Knippert in het display in afwisseling met *P* een

- *0*, dan is het controlelampje **niet actief**;
 - *1*, dan brandt het controlelampje **alleen bij sterke pluïsvorming**
- het controlelampje van het *Automatic* - programma knippert daarbij 1x -;
 - *2*, dan brandt het controlelampje **bij normale pluïsvorming**
- dit is de fabrieksinstelling en het controlelampje van het *Automatic* - programma knippert daarbij 2x -;
 - *3*, dan brandt het controlelampje **al bij geringe pluïsvorming**
- het controlelampje van het *Automatic* - programma knippert daarbij 3x -.
- ❻ Door op de *Start/Stop* - toets te drukken kunt u tussen de vier varianten wisselen.
- ❼ Schakel de droogautomaat met de *I-Aan/O-Uit* - toets uit.

De gekozen variant is nu geprogrammeerd en blijft dat totdat er een andere variant wordt gekozen en geprogrammeerd.

Programmeerfuncties

Akoestisch signaal

Wanneer het akoestisch signaal is ingeschakeld, klinkt er iedere keer wanneer u op een toets drukt een akoestisch signaal. Vanuit de fabriek is het akoestisch signaal uitgeschakeld; u kunt het signaal zelf inschakelen.

Het programmeren

van de varianten "Akoestisch signaal aan" en "Akoestisch signaal uit" gebeurt met behulp van de toetsen.

- Volg daarvoor volgende stappen ① tot en met ⑦.

Eerst moet aan twee voorwaarden zijn voldaan.

- De droogautomaat moet uitgeschakeld zijn.
- De deur moet gesloten zijn.

- ① Druk op de *Start/Stop* - toets en blijf daar gedurende de stappen ② en ③ op drukken.
- ② Schakel de droogautomaat met de *I-Aan/O-Uit* - toets in.
- ③ Wacht totdat het controlelampje van de *Start/Stop* - toets statisch brandt
- ④ en laat de *Start/Stop* - toets dan los.
- ⑤ Druk 5x op de *Temperatuur laag* - toets.

Het controlelampje van deze toets gaat 1x lang en 1x kort knipperen.


In het display verschijnt nu afwisselend:
P...0... of *P...1...*

Knippert in het display in afwisseling met *P* een

- *0*, dan is het **akoestisch signaal uitgeschakeld** (fabrieksinstelling);
 - *1*, dan is het **akoestisch signaal ingeschakeld**.
Het controlelampje van het *Automatic* - programma knippert daarbij.
- ⑥ Door op de *Start/Stop* - toets te drukken kunt u tussen de twee varianten wisselen.
 - ⑦ Schakel de droogautomaat met de *I-Aan/O-Uit* - toets uit.

De gekozen variant is nu geprogrammeerd en blijft dat totdat de andere variant wordt gekozen en geprogrammeerd.

Geleidingswaarde

 Water heeft een bepaalde geleidingswaarde.

Is het water extreem zacht, lager dan 3,5 dH, dan heeft het een lage geleidingswaarde. Het is dan mogelijk dat het wasgoed niet goed droog wordt.

Daarom kunt u de geleidingswaarde zelf wijzigen.

Dit mag echter **uitsluitend** als van bovenstaande situatie sprake is of als u over een eigen onthardingsinstallatie beschikt.

De waterhardheid van het drinkwater kan bij het waterleidingsbedrijf worden nagevraagd.

Wijzigt u de geleidingswaarde, terwijl er geen sprake is van bovenstaande situatie, zijn de droogresultaten onvoldoende.

Het programmeren

van de varianten "Normale geleidingswaarde" en "Gewijzigde geleidingswaarde" gebeurt met behulp van de toetsen.

- Volg daarvoor volgende stappen ① tot en met ⑦.

Erst moet aan twee voorwaarden zijn voldaan.

- De droogautomaat moet uitgeschakeld zijn.
- De deur moet gesloten zijn.

- ① Druk op de *Start/Stop* - toets en blijf daar gedurende de stappen ② en ③ op drukken.
- ② Schakel de droogautomaat met de *I-Aan/O-Uit* - toets in.
- ③ Wacht totdat het controlelampje van de *Start/Stop* - toets statisch brandt
- ④ en laat de *Start/Stop* - toets dan los.
- ⑤ Druk 6x op de *Temperatuur laag* - toets.

Het controlelampje van deze toets gaat 1x lang en 2x kort knipperen.

In het display verschijnt nu afwisselend:
P...0... of *P...1...*

Knippert in het display in afwisseling met *P* een

- *0*, dan is de **geleidingswaarde niet gewijzigd** (fabrieksinstelling);
- *1*, dan is de **geleidingswaarde wel gewijzigd**.

Het controlelampje van het *Automatic* - programma knippert daarbij.

- ⑥ Door op de *Start/Stop* - toets te drukken kunt u tussen de twee varianten wisselen.
- ⑦ Schakel de droogautomaat met de *I-Aan/O-Uit* - toets uit.

De gekozen variant is nu geprogrammeerd en blijft dat totdat de andere variant wordt gekozen en geprogrammeerd.



**Plan nu zelf een serviceafspraak via www.miele.nl.
Snel en gemakkelijk.**

Bovendien vindt u op de Miele-website informatie over:

- brochures en gebruiksaanwijzingen
- gebruiksadviezen en tips
- onderdelen en accessoires
- stofcassettes en reinigingsmiddelen

U kunt ook bellen met onze afdeling Klantcontacten,
bereikbaar via (0347) 37 88 88

Miele Nederland B.V.
Postbus 166
4130 ED VIANEN
(0347) 37 89 11

Infocentrum Miele-inbouwapparaten:
De Limiet 2
4131 NR VIANEN