

Gebruiksaanwijzing voor de droogautomaat T 8743

Lees beslist de gebruiksaanwijzing voordat u de droogautomaat plaatst, installeert en in gebruik neemt. Dat is veiliger voor uzelf en u voorkomt onnodige schade aan uw apparaat.

nl - NL

M.-Nr. 07 847 100

Een bijdrage aan de bescherming van ons milieu

Wat doen wij met

... het verpakkingsmateriaal?

De verpakking beschermt het apparaat tegen transportschade.

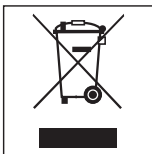
Het verpakkingsmateriaal is uitgekozen omdat dit het milieu relatief weinig belast en kan worden hergebruikt.

Door hergebruik van verpakkingsmateriaal wordt er op grondstoffen bespaard en wordt er minder afval geproduceerd. Uw vakhandelaar neemt de verpakking over het algemeen terug.

... een afgedankt apparaat?

Oude elektrische en elektronische apparaten bevatten meestal nog waardevolle materialen.

Ze bevatten echter ook schadelijke stoffen die nodig zijn geweest om de apparaten goed en veilig te laten functioneren. Wanneer u uw oude apparaat bij het gewone afval doet of er op een andere manier niet goed mee omgaat, kunnen deze stoffen schadelijk zijn voor de gezondheid en het milieu.



Verwijder uw oude apparaat dan ook nooit samen met het gewone afval, maar lever het in bij een gemeentelijk inzameldepot voor elektrische en elektronische apparatuur.

Vraag uw handelaar indien nodig om inlichtingen.

Het afgedankte apparaat moet tot die tijd buiten het bereik van kinderen worden opgeslagen.

Tips om energie te besparen

■ Voordat u het wasgoed gaat drogen kunt u dit het beste met een zo hoog mogelijk toerental in de wasautomaat centrifugereren.

Zo bespaart u bij het drogen ca. 30 % energie en tijd, wanneer u bijv. met 1600 omw/min centrifugeert in plaats van met 800 omw/min.

■ Benut voor ieder droogprogramma de maximale beladingscapaciteit van de trommel. Zie hiervoor het hoofdstuk: "Programma-overzicht". Het energieverbruik is dan, gerelateerd aan de totale hoeveelheid wasgoed, het gunstigst.

■ Voorkom dat de droogprogramma's meer energie verbruiken en langer duren dan nodig is en wel:

- door ervoor te zorgen dat er tijdens het droogprogramma voldoende lucht wordt toegevoerd;
- door iedere keer nadat u de droogautomaat heeft gebruikt het pluizenfilter te reinigen, dat in de pluizenfilterhouder van de deur zit;
- door de luchtafvoerleiding en de onderdelen daarvan regelmatig te controleren en eventuele pluisjes te verwijderen.

■ Hoe minder bochten en krommingen de luchtafvoerbuis heeft, des te geringer de weerstand is wanneer de lucht wordt afgevoerd.

Het drogen kost dan minder energie en tijd.

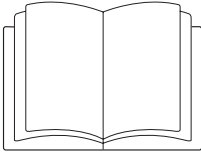
Een bijdrage aan de bescherming van ons milieu	2
Veiligheidsinstructies en waarschuwingen	6
Bediening van de droogautomaat	11
Bedieningspaneel	11
Tips voor het drogen van textiel	14
Symbolen in het etiket	14
Verdere tips	14
Zo droogt u goed	16
Korte handleiding	16
Extra functies / Voorprogrammering	21
Extra functies	21
Temperatuur laag	21
Zoemer	21
Voorprogrammering	21
Programma-overzicht	23
Het wijzigen van het programmaverloop	27
Wanneer het programma nog loopt	27
- Het kiezen van een ander programma	27
- Het afbreken van het programma en het kiezen van een ander programma	27
- Het afbreken van het programma en het voortijdig verwijderen van wasgoed uit de trommel	27
- Het aanvullen of voortijdig verwijderen van wasgoed	27
Resttijd	27
Elektronische afsluitfunctie	28

Inhoud

Reiniging en onderhoud	29
Het reinigen zonder water	29
Het reinigen met water	29
Het reinigen van de roosterfilters	30
Het reinigen van de droogautomaat	30
Nuttige tips	31
Het oplossen van problemen	31
Controle- en foutmeldingen	31
Een tegenvallend droogresultaat	35
Andere problemen	36
Het vervangen van het gloeilampje	38
Afdeling Klantcontacten	39
Reparaties	39
Programma-actualisering (Update)	39
Miele Service Verzekering Certificaat	39
Garantietermijn en garantievoorwaarden	39
Extra accessoires	39
Het plaatsen en aansluiten van het apparaat	40
Het apparaat van voren	40
Het apparaat van achteren	41
Plaats van opstelling	41
Het transport van de droogautomaat naar de plaats van opstelling	41
Het plaatsen van de droogautomaat onder een werkblad	41
Het terugplaatsen van het bovenblad van de droogautomaat	42
Het stellen van de droogautomaat	42
Was-droogzuil	42
Elektrische aansluiting	43

Het installeren van de luchtafvoerleiding	44
Algemene regels	44
Het berekenen van de totale lengte van de luchtafvoerbuis	45
Verschillende mogelijkheden om een buis op de droger aan te sluiten	46
Ⓐ Luchtafvoersysteem met een flexibele buis	47
Ⓑ Luchtafvoersysteem met een harde buis met overgangsstukken	49
Ⓒ Directe aansluiting op een muurdoorvoering	50
Ⓓ Luchtafvoersysteem voor meer dan 1 droogautomaat	51
Was-droogzuil	52
Verbruiksgegevens	53
Technische gegevens	54
Programmeerfuncties	55
Restvocht in het programma "Witte / Bonte was"	55
Restvocht in het programma "Kreukherstellend"	56
Kreukbeveiliging	57
Geluidssterkte zoemer	58
Restvocht in het programma "Automatic extra"	59
Afkoeltijd	60
Standby	61
Memory	63
Controlelampje <i>Pluizen verwijderen</i>	64
Akoestisch signaal	65
Geleidingswaarde	66
Droogtegraad	67

Veiligheidsinstructies en waarschuwingen



- ▶ Lees **beslist** deze gebruiksaanwijzing.

Deze droogautomaat voldoet aan de voorgeschreven veiligheidsbepalingen.

Door ondeskundig gebruik kunnen personen echter letsel oplopen en kan er materiële schade ontstaan. Lees de gebruiksaanwijzing daarom eerst aandachtig door voordat u uw apparaat voor het eerst gebruikt. Hierin vindt u belangrijke instructies betreffende de veiligheid, het gebruik en het onderhoud van de droogautomaat. Dat is veiliger voor uzelf en u voorkomt onnodige schade aan uw apparaat.

Bewaar deze gebruiksaanwijzing en geef deze door aan de eventuele volgende eigenaar van de automaat.

Efficiënt gebruik

- ▶ Deze droogautomaat is uitsluitend bestemd voor huishoudelijk of daarmee vergelijkbaar gebruik.

- ▶ Deze droogautomaat is uitsluitend bestemd voor het drogen van textiel dat in water is gewassen en volgens de aanwijzingen van de fabrikant op het onderhoudsetiket in de droogautomaat mag worden gedroogd. Gebruik voor andere doeleinden kan gevaarlijk zijn. De fabrikant is niet verantwoordelijk voor schade die wordt veroorzaakt door een ander gebruik dan hier aangegeven of door een foutieve bediening.

- ▶ Personen die op grond van hun fysieke of psychische gesteldheid, hun onervarenheid of gebrek aan kennis van de droogautomaat niet in staat zijn om het apparaat veilig te bedienen, mogen deze automaat alleen gebruiken als ze onder toezicht staan van of worden geïnstrueerd door een verantwoordelijk persoon.

Wanneer er kinderen in huis zijn

- ▶ Wanneer er kinderen in de buurt van de droogautomaat zijn, houd ze dan goed in de gaten. Zorg ervoor dat ze niet met het apparaat gaan spelen.

- ▶ Kinderen mogen de droogautomaat alleen dan zonder toezicht gebruiken, als ze weten hoe het apparaat werkt en wat voor gevaar zij lopen wanneer ze de automaat fout bedienen.

Veiligheidsinstructies en waarschuwingen

Technische veiligheid

▶ Controleer vóórdát het apparaat wordt geplaatst of het zichtbaar beschadigd is.

Een beschadigde droogautomaat mag niet worden geplaatst en niet in gebruik genomen.

▶ Voordat u de droogautomaat aansluit dient u altijd de aansluitgegevens (zekering, spanning en frequentie) op het typeplaatje met die van het elektriciteitsnet te vergelijken.

Deze moeten beslist overeenkomen. Raadpleeg bij twijfel een electricien.

▶ De elektrische veiligheid van de droogautomaat is uitsluitend gegarandeerd als hij wordt aangesloten op een aardingssysteem dat volgens de geldende veiligheidsbepalingen is geïnstalleerd.

Laat de huisinstallatie bij twijfel door een vakman/vakvrouw controleren.

De fabrikant kan niet aansprakelijk worden gesteld voor schade die is ontstaan door een ontbrekende of beschadigde aarddraad.

▶ Gebruik om veiligheidsredenen geen verlengsnoer.

Dit in verband met gevaar voor bijvoorbeeld oververhitting.

▶ Reparaties mogen alleen door Miele-vakmensen worden uitgevoerd. Ondeskundig uitgevoerde reparaties kunnen onvoorziene risico's voor de gebruiker opleveren, waarvoor Miele niet aansprakelijk kan worden gesteld.

▶ Defecte onderdelen mogen alleen door originele Miele-onderdelen worden vervangen.

Alleen van deze onderdelen kunnen wij u garanderen dat zij volledig voldoen aan de veiligheidseisen die wij aan onze apparaten stellen.

▶ Wanneer de aansluitkabel is beschadigd, moet de kabel door erkende vakmensen worden vervangen.

▶ Wanneer er een storing moet worden verholpen of wanneer de droogautomaat moet worden gereinigd, mag er geen elektrische spanning op het apparaat staan.

Dit is het geval als aan één van de volgende voorwaarden is voldaan:

- als de hoofdschakelaar van de installatie is uitgeschakeld,
- of als de stekker uit de contactdoos is getrokken.

▶ Wanneer dit apparaat op een niet-stationaire locatie (bijv. op een boot of in een camper) moet worden geplaatst, mag het uitsluitend door een vakman / vakvrouw worden ingebouwd en aangesloten. Hierbij moet aan alle voorwaarden voor een veilig gebruik worden voldaan.

▶ Voer geen wijzigingen aan het apparaat uit die niet uitdrukkelijk door Miele zijn toegestaan.

Veiligheidsinstructies en waarschuwingen

Veilig gebruik

► In verband met brandgevaar mag textiel niet worden gedroogd wanneer het

- niet gewassen is.
- niet grondig genoeg gereinigd is en daardoor nog olie-, vet- of crèmesresten bevat.
Het gaat hier bij voorbeeld om textiel uit keukens of schoonheidssalons. Bij textiel dat niet voldoende gereinigd is bestaat zelfs na afloop van het droogprogramma en zelfs buiten de droogautomaat nog gevaar voor brand.
- brandgevaarlijke reinigingsmiddelen bevat of resten van aceton, alcohol, wasbenzine, petroleum, vlekverwijderaar, terpentijn, was, wax remover of chemicaliën bevat.
Het gaat hier bij voorbeeld om allerlei soorten schoonmaakdoekjes.
- resten van haarversteviger, haar-spray, nagellakremover en dergelijke bevat.

Reinig dit soort sterk vervuild textiel grondig en wel met voldoende wasmiddel en op een hoge temperatuur. Was dit textiel zonodig twee keer.

► In verband met brandgevaar mogen de volgende soorten textiel of producten nooit in de droogautomaat worden gedroogd.

- Textiel en producten die met industriële chemicaliën zijn gereinigd, bijv. in een stomerij.
- Textiel en producten die rubber of schuimrubber bevatten, zoals waterdicht textiel, hoofdkussens en douchemutsen.
- Textiel en producten die vullingen bevatten en die beschadigd zijn, zodat de vullingen eruit kunnen vallen. Het gaat hier bij voorbeeld om kussens en jacks.

► Op de verwarmingsfase volgt bij veel programma's de afkoelfase. Daarmee kunt u er zeker van zijn dat het wasgoed niet zo heet wordt dat het verbrandt en beschadigd raakt. Pas hierna is het programma afgelopen. Haal alle stukken wasgoed dan direct uit de automaat.

► **Waarschuwing:** Schakel de droogautomaat nooit uit voordat het droogprogramma afgelopen is, tenzij u alle stukken wasgoed direct uit de automaat haalt en zo ophangt dat de warmte eruit kan.

► Gebruik wasverzachters en soortgelijke producten altijd volgens de aanwijzingen van de fabrikant.

Veiligheidsinstructies en waarschuwingen

▶ Deze droogautomaat mag niet zonder pluizenfilter of met een beschadigd pluizenfilter worden gebruikt.

▶ Het pluizenfilter moet regelmatig worden gereinigd!

▶ Deze droogautomaat mag niet zonder luchtafvoerbuis worden gebruikt.

▶ Deze droogautomaat mag niet op een schoorsteen worden aangesloten die voor andere doeleinden wordt gebruikt.

▶ Plaats uw droogautomaat niet in vorstgevoelige ruimten. Temperaturen die duidelijk onder het vriespunt liggen hebben een negatief effect op de werking van het apparaat. De kamertemperatuur mag tussen de +2°C en de +35°C liggen.

▶ Controleer regelmatig alle onderdelen van de luchtafvoerleiding (bijv. muurdoorvoering, buitenrooster en bochten) op luchtdoorlaatbaarheid. Het is mogelijk dat zich pluisjes vastzetten waardoor de lucht niet meer goed kan worden afgevoerd.

Wilt u een buis op het apparaat aansluiten die al eerder is gebruikt, controleer deze dan eerst.

▶ De uitgestoten lucht van de droogautomaat mag niet via een schoorsteen of een schacht worden afgevoerd die ook wordt gebruikt voor de afvoer van rook en gas van hitteproducerende apparaten.

Gebeurt dat wel, dan bestaat het gevaar dat rook en gassen worden teruggezogen.

▶ Wanneer geisers, gaskachels of kolenkachels met schoorsteenaansluiting in dezelfde ruimte, in aangrenzende ruimten of in dezelfde woning zijn geïnstalleerd en de onderdruk 4 Pa of meer bedraagt, bestaat het gevaar dat gasen worden teruggezogen.

Daardoor bestaat **gevaar voor verstikking en vergiftiging**.

Voorkom onderdruk door voldoende te ventileren. Dat kunt u doen door:

- openingen in de muur die niet kunnen worden afgesloten of door
- een raamschakelaar waarmee de droger alleen kan worden ingeschakeld wanneer het raam openstaat.

Laat een vakman/vakvrouw controleren of de onderdruk lager is dan 4 Pa en of bovenstaande apparaten veilig kunnen worden gebruikt.

▶ Zorg ervoor dat de ruimte waar de droogautomaat is opgesteld stof- en pluisvrij is.

Vuildeeltjes in de aangezogen lucht kunnen verstoppingen veroorzaken.

Veiligheidsinstructies en waarschuwingen

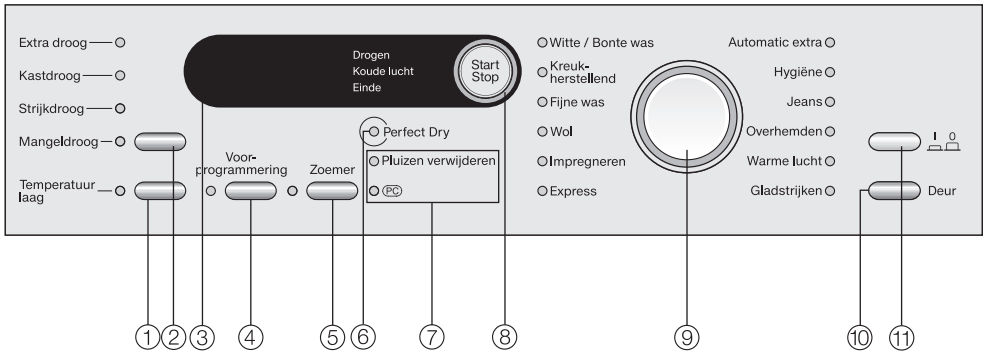
- ▶ Leun niet op de deur.
Doet u dat wel, dan gaat de droogautomaat kantelen.
- ▶ Sluit de deur iedere keer nadat u de droogautomaat heeft gebruikt.
Zo voorkomt u dat
 - kinderen of huisdieren in het apparaat kruipen
 - en dat kinderen er voorwerpen in stoppen.
- ▶ Spuit de droogautomaat niet nat.

Gebruik van toebehoren

- ▶ Alleen originele Miele-toebehoren mogen worden aan- of ingebouwd.
Wanneer er andere toebehoren worden aan- of ingebouwd, kan Miele niet voor de gevolgen instaan en kan er geen beroep meer worden gedaan op bepalingen met betrekking tot garantie en productaansprakelijkheid.

Wanneer de veiligheidsinstructies niet worden opgevolgd kan de fabrikant niet verantwoordelijk worden gesteld voor schade die daar eventueel het gevolg van is.

Bedieningspaneel



① **Temperatuur laag - toets**

Met deze toets kunt u gevoelig textiel met een lage temperatuur drogen.

② **Toets voor de droogtegraad**

Met deze toets kunt u de droogtegraad kiezen. De gekozen droogtegraad wordt met een controlelampje aangegeven.

③ **Display**

Zie volgende bladzijden.

④ **Voorprogrammering - toets**

Met deze toets kunt u:

- het tijdstip dat het door u gekozen programma start max. 24 uur van te voren instellen
- en de duur instellen van het programma *Warme lucht*.

⑤ **Zoemer - toets**

Met deze toets kunt u voor het einde van een programma een zoemer instellen.

⑥ **Aanduiding Perfect Dry**

Voor alle programma's met een droogtegraad.

⑦ **Andere controlelampjes**

Voor nadere bijzonderheden zie hoofdstuk: "Nuttige tips".

⑧ **Start / Stop - toets**

Met deze toets kunt u:

- een gekozen droogprogramma starten en
- een gestart programma afbreken.

Het controlelampje gaat knipperen wanneer u een programma kiest en gaat branden wanneer u het gekozen programma start.

⑨ **Programmakeuzeschakelaar**

Met deze schakelaar kunt u een droogprogramma instellen. Het gekozen programma wordt met een controlelampje aangegeven.

⑩ **Deur - toets**

Met deze toets kunt u de deur van de droogautomaat openen, ook wanneer er geen spanning op staat.

⑪ **I/O - toets**

Met deze toets kunt u de automaat in- en uitschakelen.

Bediening van de droogautomaat

Functie van het display

Het display geeft aan:

- de duur van het gekozen programma;
- de fasen in het programmaverloop
Drogen
Koude lucht
Einde;
- controle- en foutmeldingen.

Bovendien kunt u via het display het volgende instellen:

- de duur van het programma *Warme lucht*;
- het starttijdstip van het door u gekozen programma;
- de verschillende varianten die de programmeerfuncties bieden.

Programmaduur (resttijd) / Resttijdprognose

Wanneer u een droogprogramma start zonder gebruik te maken van de voorprogrammering, geeft het display de tijd aan die een gekozen programma ongeveer gaat duren, de zogenaamde resttijd. Dit is dus een prognose.

De tijd die een droogprogramma nodig heeft kan per droogbeurt verschillen en wel door de volgende factoren:

- restvocht na het centrifugeren;
- textielsoort;
- hoeveelheid wasgoed;
- kamertemperatuur
- verschillen in netspanning.

De droogautomaat beschikt over elektronica die zich instelt op het wasgoed dat zich in de droogautomaat bevindt en het wasgoed telkens controleert. De resttijd wordt tijdens de droogbeurt telkens opnieuw berekend en in het display aangepast. De tijd in het display kan daardoor behoorlijke sprongen maken. De prognose wordt in de loop van een droogbeurt steeds preciezer.

Er zijn programma's die voortijdig kunnen worden beëindigd, bijv. wanneer het om bijzonder fijn wasgoed gaat, wanneer er weinig wasgoed in de trommel zit of wanneer er al eerder is gedroogd.

Voorgeprogrammeerde starttijd

U kunt het starttijdstip van het door u gekozen programma voorprogrammeren.

Wanneer u dat doet, dan geeft het display eerst de voorgeprogrammeerde tijd aan, d.w.z. geeft aan hoelang het nog duurt voordat het gekozen programma begint.

Nadat u op de *Start/Stop* - toets heeft gedrukt, wordt de voorgeprogrammeerde tijd in het display afgeteld.

Na afloop van de voorgeprogrammeerde tijd start het programma automatisch.

Het display geeft aan hoe lang het programma vermoedelijk gaat duren.

Programmeerfuncties

Met deze programmeerfuncties kunt u een aantal varianten programmeren om het droogprogramma nog beter af te stemmen op het soort wasgoed en de manier waarop u dit wilt drogen.

Bij het programmeren ziet u de varianten in het display.

Voor nadere informatie zie het gelijknamige hoofdstuk aan het eind van deze gebruiksaanwijzing.

Aanduiding *Perfect Dry*








Na de start van een programma berekent de elektronica hoe lang het programma gaat duren. Gedurende deze tijd knippert het controlelampje *Perfect Dry*.

Na korte tijd wordt de programmaduur aangegeven en gaat het controlelampje uit.

Nadat de ingestelde droogtegraad is bereikt, gaat het controlelampje *Perfect Dry* branden en blijft dat tot en met het einde van het programma doen.

Tips voor het drogen van textiel

Symbolen in het etiket

Drogen	
	Normale / hogere temperatuur.
	Lagere temperatuur: <i>Temperatuur laag</i> (voor gevoelig textiel)
	Niet geschikt voor de droger
Strijken	
	Zeer heet
	Heet
	Warm
	Niet strijken

Verdere tips

- Benut voor ieder droogprogramma de maximale beladingscapaciteit van de trommel. Zorg er dus voor dat u de trommel niet te licht, maar ook niet te zwaar belaaft. Zie hiervoor het hoofdstuk: "Programma-overzicht".

Een te zware belading is slecht voor het wasgoed, heeft een negatief effect op het droogresultaat en werkt kreukvorming in de hand.

- Droog geen textiel dat nog druipnat, is!
Centrifugeer het wasgoed na het wassen minstens nog 30 seconden.
- Droog een gemengde belading van katoenen en kreukherstellend textiel in het programma *Automatic extra*.

- Doe jasjes open voordat u ze gaat drogen.
Zo worden de jasjes gelijkmatig gedroogd.
- Wol en wolmengweefsels hebben de neiging te vervilt en te krimpen. Droog deze soorten textiel alleen in het speciale programma *Wol*.
- Dons heeft afhankelijk van de kwaliteit de neiging om te krimpen. Droog textiel met dons daarom alleen in het speciale programma *Gladstrijken*.
- Droog zuiver linnen alleen in de automaat als dat volgens het etiket geoorloofd is. Het kan nl. ruw worden.
- T-shirts en ondergoed krimpen vaak wanneer ze voor het eerst worden gewassen. Droog ze dus niet te lang en te heet om te voorkomen dat ze nog verder krimpen.
Koop dit soort textiel eventueel één of twee maten te groot.
- Kreukherstellend wasgoed gaat des te meer kreuken, naarmate de automaat voller beladen is. Dat geldt vooral voor zeer gevoelig textiel, bijv. blouses en overhemden. Verminder bij twijfel de belading.
- Gesteven wasgoed kunt u in de droogautomaat drogen. Doseer echter vóórdát u gaat wassen de dubbele hoeveelheid stijfjesel voor hetzelfde effect.

Tips voor het drogen van textiel

- Was nieuw, gekleurd textiel eerst grondig uit voordat u het voor het eerst droogt en droog het niet samen met lichtgekleurd wasgoed. Doet u dat wel, dan kan het nieuwe wasgoed afgeven op het lichtgekleurde textiel en op kunststof onderdelen van de droger.
- Kledingstukken met beschadigde vullingen (bijv. kussens of jacks) mogen niet in de automaat worden gedroogd. Wanneer de vulling er uitkomt kan dat brand veroorzaken.

Zo droogt u goed

Korte handleiding


Wanneer u een kort overzicht wilt hebben over hoe u de droogautomaat moet bedienen, kunt u de met cijfers aangeduide stappen (1, 2, 3 ...) aanhouden.

1 Het sorteren en inspecteren van het wasgoed

Het sorteren van het wasgoed

- Haal het op elkaar gepropte gewassen wasgoed uit elkaar en sorteer het naar:
 - . . . gewenste droogtegraad;
 - . . . textielsoort;
 - . . . grootte;
 - . . . restvocht na het centrifugeren.Zo krijgt u een gelijkmatig droogresultaat.

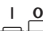
Het inspecteren van het wasgoed

 Verwijder eventuele voorwerpen uit het wasgoed die er niet horen, zoals doseerbolletjes. Dit soort voorwerpen kunnen tijdens het droogprogramma smelten en het apparaat en het wasgoed beschadigen.

- Bekijk alle zomen en naden en controleer of er geen vullingen uit kunnen komen.
- Knoop dekbedovertrekken en kussenslopen dicht, zodat er geen kleinere stukken wasgoed in kunnen komen.
- Sluit eventuele haakjes en oogjes.

- Bind ceintuurs en schortenbandjes aan elkaar.
- Maak losgeraakte bh-beugels vast of verwijder ze.

2 Het inschakelen van de automaat

- Schakel de automaat met de  -toets in.

U kunt de droger ook inschakelen nadat u de trommel heeft gevuld.

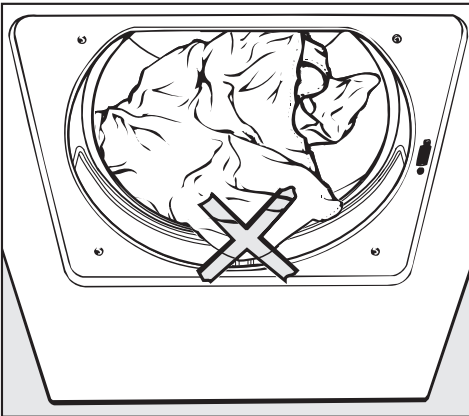
In dat geval gaat de trommelverlichting niet aan.

③ Het vullen van de trommel

- Druk op de *Deur* - toets.
- Doe de deur open.
- Leg het wasgoed in de trommel.

Benut voor ieder droogprogramma de maximale beladingscapaciteit van de trommel. Zie hiervoor het hoofdstuk: "Programma-overzicht". Zorg er dus voor dat u de trommel niet te licht maar ook niet te zwaar belaaft. Een te zware belading is slecht voor het wasgoed, heeft een negatief effect op het droogresultaat en werkt kreukvorming in de hand.

- Controleer eerst of het pluizenfilter goed in de pluizenfilterhouder in de deur is geplaatst.

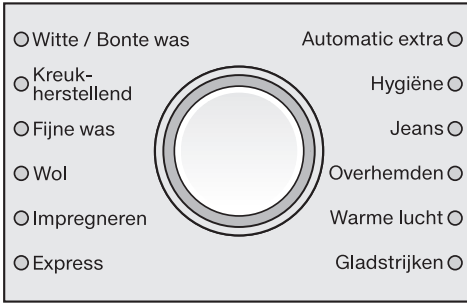


Let erop dat er geen stukken wasgoed tussen de deur kunnen komen, want deze kunnen beschadigd raken.

- Sluit de deur met een lichte klap. U kunt de deur ook op een kier zetten en dichtdrukken.

Zo droogt u goed

4 Het kiezen van een programma



- Kies met de programmakeuzeschakelaar het gewenste programma.

Het controlelampje van het gekozen programma gaat branden.

Het is mogelijk dat er ook nog controlelampjes van een droogtegraad en/of extra functie gaan branden en dat er tijden in het display worden aangegeven.

Programma's met droogtegraad

Dit zijn de programma's *Witte / Bonte was*, *Kreukherstellend*, *Fijne was*, *Impregneren*, *Express*, *Automatic extra*, *Hygiëne*, *Jeans*, *Overhemden*, *Gladstrijken*.



- Druk zo vaak op de toets voor de droogtegraad, totdat het controlelampje gaat branden van de droogtegraad die u wilt hebben.

Bij *Witte / Bonte was* en *Express* kunnen alle 4 droogtegraden worden gekozen.

Bij de overige programma's is dat niet het geval.

Impregneren, *Hygiëne* en *Gladstrijken* drogen alleen kastdroog.

Tip: Bij een paar programma's kunt u de droogtegraad nog verhogen. Zie hoofdstuk: "Programmeerfuncties".

Het programma *Wol* is niet te veranderen.

Programma met tijdsinstelling

Dit is het programma *Warme lucht*.

Wanneer u dit programma kiest, gaat het controlelampje van de *Voorprogrammering* - toets knipperen.

De duur van dit programma kan variëren van **15** minuten tot **2:00** uur en wordt met bovengenoemde toets ingesteld.

Iedere keer wanneer u op deze toets drukt verschuift de voor te programmeren tijd en wel in stappen van 15 minuten.

- Druk zo vaak op de *Voorprogrammering* - toets, totdat de gewenste tijd in het display verschijnt.

⑤ Het kiezen van (een) extra functie(s) / starttijdstip

U kunt de extra functies *Temperatuur laag* en *Zoemer* kiezen.

U kunt ook het starttijdstip van het door u gekozen programma voorprogrammeren.

Zie hoofdstuk: "Extra functies / Voorprogrammering".

De *Kreukbeveiliging* is altijd ingeschakeld.

Zie volgende bladzijde.

- Druk op de toets van de gewenste extra functie of op de *Voorprogrammering* - toets.

N.B.: Voorprogrammering is in combinatie met *Warme lucht* niet mogelijk.

Zo droogt u goed

6 Het starten van het programma

Wanneer u een programma heeft gekozen gaat de *Start/Stop* - toets knippen.

Dat betekent dat u het gekozen programma kan starten.

- Druk op de *Start/Stop* - toets.

De toets gaat nu branden.

In het display verschijnt *Drogen*.

Bij programma's met een droogtegraad (behalve bij *Gladstrijken*) gaat het controlelampje *Perfect Dry* knippen.

Na ca. 1 minuut gaat het lampje uit.

Het display geeft de tijd aan die het gekozen programma ongeveer gaat duren, de zgn. resttijd.

Let erop dat het hier om een prognose gaat. De resttijd wordt tijdens de droogbeurt namelijk telkens opnieuw berekend en in het display aangepast.

Afkoelfase

Op de verwarmingsfase volgt de afkoelfase. Het wasgoed wordt door een koude luchtstroom afgekoeld. In het display verschijnt *Koude lucht*.

Dit geldt echter niet voor het programma *Wol*.

Bij programma's met een droogtegraad (behalve bij *Gladstrijken*) gaat het controlelampje *Perfect Dry* branden.

Einde van het programma

Wanneer het display *0* en *Einde* aangeeft, is het eigenlijke programma afgelopen.

Wanneer u de extra functie *Zoemer* hebt ingeschakeld, gaat bovendien de zoemer met regelmatige tussenpozen.

Wanneer u het wasgoed niet direct na afloop van het programma uit de trommel haalt, volgt de kreukbeveiliging, behalve voor *Wol*.

"Kreukbeveiliging" houdt in dat de trommel met korte intervallen gaat draaien, waardoor wordt voorkomen dat het wasgoed gaat kreuken.

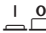
Zie hoofdstuk: "Programmeerfuncties", paragraaf: "Kreukbeveiliging".

7 Het leeghalen van de trommel

- Druk op de *Deur* - toets.
- Doe de deur open.
- Haal het wasgoed uit de trommel.
- Controleer of de trommel leeg is.

Wasgoed dat in de trommel blijft liggen wordt, wanneer het nog een keer wordt gedroogd, overmatig gedroogd en kan daardoor beschadigen.

Ook wanneer de droger ingeschakeld en de deur geopend is, gaat de trommelverlichting na enkele minuten uit. Dit in het kader van de energiebesparing.


- Schakel de droogautomaat met de  - toets uit.
- Reinig het pluizenfilter.
- Sluit de deur.

Extra functies

Wanneer u een extra functie inschakelt, gaat het daarbij behorende lampje branden.

Wanneer u deze functie weer uitschakelt, gaat het daarbij behorende lampje uit.

Temperatuur laag

Gevoelig en kreukherstellend textiel met het symbool , bijv. acryl, wordt met een lage temperatuur gedroogd.

Het programma duurt langer.

Bij enkele programma's is *Temperatuur laag* al een vast onderdeel van het programma en kan niet worden uitgeschakeld.

Zoemer

Na afloop van het programma klinkt er max. 1 h met regelmatige tussenpozen een zoemer.

U kunt de geluidsterkte van de zoemer veranderen.

Zie hoofdstuk: "Programmeerfuncties".

De permanente zoemtoon bij storingen heeft met deze zoemer niets te maken en klinkt ook als de extra functie "Zoemer" is uitgeschakeld.

Voorprogrammering

Het voorprogrammeren van de start-tijd

Wanneer u een programma heeft gekozen, kunt u het tijdstip dat dit programma moet starten max. 24 uur (24h) van tevoren instellen.

De tijd voert u in met de *Voorprogrammering* - toets.

Iedere keer wanneer u op deze toets drukt, verschuift de voor te programmeren tijd en wel:

- tot 10h in stappen van 30 minuten;
 - vanaf 10h in stappen van 1 uur.
- Druk zo vaak op de *Voorprogrammering* - toets, totdat de gewenste tijd in het display verschijnt.

Wanneer u op de *Voorprogrammering* - toets blijft drukken, loopt de tijd automatisch door tot 24h.

Het controlelampje *Voorprogrammering* knippert.

Het starten van de voorgeprogrammeerde tijd

- Druk op de *Start/Stop* - toets.

Het controlelampje *Voorprogrammering* gaat branden.

De voorgeprogrammeerde tijd wordt in het display als volgt afgeteld:

- tot 10h per minuut;
- vanaf 10h per uur.

De trommel draait na ieder uur kort rond om de kreukvorming te verminderen.

Extra functies / Voorprogrammering

Het wissen / wijzigen van de voorgeprogrammeerde tijd

- Druk op de *Start/Stop* - toets.

De voorgeprogrammeerde tijd is gewist.

- Druk zo vaak op de *Voorprogrammering* - toets, totdat de gewenste tijd in het display verschijnt.

- Druk op de *Start/Stop* - toets.

De voorgeprogrammeerde tijd wordt in het display opnieuw afgeteld.

Het bijvullen van de trommel

Zolang de voorgeprogrammeerde tijd wordt afgeteld, kunt u nog wasgoed in de trommel leggen.

Voor dat laatste gaat u als volgt te werk.

- Schakel de droogautomaat uit.

Wanneer u nu de deur opendoet zonder eerst het apparaat uit te schakelen, wordt de voorgeprogrammeerde tijd gewist.

- Open de deur.
- Vul de trommel bij.
- Sluit de deur.
- Schakel de droogautomaat in.

Programma-overzicht

Witte / Bonte was		Belading: max. 7 kg*
Extra droog, Kastdroog**		
Wasgoed	Wasgoed van dikker en dunner katoen zoals handdoeken, badhanddoeken en badmantels, beddengoed van flanel, T-shirts, ondergoed en babykleertjes	
Tips	<ul style="list-style-type: none"> – Kies <i>Extra droog</i> voor wasgoed van dikker of zeer dik katoen. – Droog T-shirts, ondergoed en babykleertjes niet met <i>Extra droog</i> i.v.m. krimpgevaar. 	
Temperatuur laag	Voor gevoelig wasgoed met het symbool 	
Strijkdroog**, Mangeldroog		
Wasgoed	Wasgoed van katoenen of linnen weefsels zoals tafellakens, servetten, beddengoed en gesteven wasgoed	
Tip	Rol het wasgoed op zolang het nog niet door de mangel wordt gehaald. Zo wordt opdrogen voorkomen.	
Temperatuur laag	Voor gevoelig wasgoed met het symbool 	
Kreukherstellend		Belading: max. 3,5 kg*
Kastdroog**, Strijkdroog		
Wasgoed	Kreukherstellend wasgoed van synthetisch materiaal, katoen of gemengde weefsels (truien, jurken, broeken, stofjassen, tafellakens of servetten)	
Temperatuur laag	Voor gevoelig wasgoed met het symbool 	
Fijne was		Belading: max. 2,5 kg*
Kastdroog, Strijkdroog		
Wasgoed	Teer wasgoed van synthetische weefsels, gemengde weefsels, kunstzijde of kreukherstellend katoen (overhemden, blouses, lingerie, textiel met applicaties)	
Temperatuur laag	Deze functie is vast onderdeel van dit droogprogramma.	

* Gewicht van droog wasgoed

** Tips voor testbureaus:




Stel voor een test volgens norm EN 61121 een programma in zonder *Temperatuur laag*.

Programma-overzicht

Wol		Belading: max. 2 kg*
Wasgoed	Wollen wasgoed	
Tips	<ul style="list-style-type: none"> – Het wollen wasgoed wordt losgeschud en daarna weer lekker zacht. Het wordt niet helemaal droog. – Het wasgoed moet direct na het einde van het programma uit de trommel worden gehaald en ergens worden opgehangen waar het helemaal droog kan worden. 	
Temperatuur laag	Deze functie is vast onderdeel van dit droogprogramma.	
Impregneren		Belading: max. 2,5 kg*
Kastdroog		
Wasgoed	Geïmpregneerd wasgoed (microweefsels, ski- en outdoor kleding, popeline en tafelkleden)	
Tips	<ul style="list-style-type: none"> – Dit programma heeft een extra fixeerfase. – Geïmpregneerd wasgoed mag uitsluitend behandeld zijn met impregneermiddelen die de aanduiding hebben: "Geschikt voor membraanwasgoed". Deze middelen zijn gebaseerd op fluorchemische verbindingen. – Droog geen wasgoed dat met paraffinehoudende middelen is geïmpregneerd! Dit in verband met brandgevaar! 	
Express		Belading: max. 3,5 kg*
Extra droog, Kastdroog, Strijkdroog, Mangeldroog		
Wasgoed	Sterk wasgoed met het symbool ☺, dat anders met het programma <i>Witte / Bonte was</i> wordt gedroogd.	
Tip	Het programma duurt korter.	
Automatic extra		Belading: max. 5 kg*
Kastdroog, Strijkdroog		
Wasgoed	Een gemengde belading van wasgoed dat anders in de programma's <i>Witte / Bonte was</i> en <i>Kreukherstellend</i> wordt gedroogd.	
Jeans		Belading: max. 3 kg*
Kastdroog, Strijkdroog		
Wasgoed	Wasgoed van jeansstof (broeken, jasjes, rokken of overhemden)	
Temperatuur laag	Voor gevoelig wasgoed met het symbool ☹.	

* Gewicht van droog wasgoed

Programma-overzicht

Hygiëne		Maximaal 7 kg*
Kastdroog		
Wasgoed	Wasgoed van katoenen of linnen weefsels dat direct met de huid in contact komt, bijv. handdoeken van badstof, beddengoed, ondergoed en babykleertjes	
Tips	<ul style="list-style-type: none"> – Gebruik dit programma alleen voor sterk textiel met het symbool . – In dit programma wordt er gedroogd met een temperatuur die een vrije lange tijd constant wordt gehouden. Hierdoor worden micro-organismen zoals kiemen of huismijt gedood en de allergenen in het wasgoed verminderd. Deze programma's mogen niet worden onderbroken. Gebeurt dat wel, dan worden de micro-organismen niet gedood. 	
Overhemden		Maximaal 2 kg*
Kastdroog, Strijkdroog		
Wasgoed	Overhemden en overhemdblouses	
Temperatuur laag	Voor gevoelig wasgoed met het symbool  .	
Warme lucht		Maximaal 7 kg*
Wasgoed	<ul style="list-style-type: none"> – Dit programma is voor het nadrogen van wasgoed van dikkere stof dat niet gelijkmatig wordt gedroogd, zoals jacks of kussens of ander wasgoed met veel volume. – Een stuk wasgoed of een paar stukken wasgoed zoals een badhanddoek, zwembroek, badpak en schoonmaakdoekjes 	
Tips	<ul style="list-style-type: none"> – Kies in het begin niet de langste tijd. Probeer eerst uit welke tijd nodig is. – Gebruik <i>Warme lucht</i> voor het verwijderen of verminderen van geurtjes in gedragen, schone, katoenen kleding. Programmaduur: 1/2-1 uur. Het verfrissende effect wordt nog versterkt wanneer u de kleding een beetje vochtig maakt. Wanneer deze kleding echter voor een deel uit synthetisch materiaal bestaat, is het verfrissende effect van dit programma minder. 	
Temperatuur laag	Voor gevoelig wasgoed met het symbool  .	

* Gewicht van droog wasgoed

Programma-overzicht

Gladstrijken		Maximaal 1 kg*
Wasgoed	<ul style="list-style-type: none">– Wasgoed van katoenen of linnen weefsels– Kreukherstellend wasgoed van katoen, gemengde weefsels of synthetisch materiaal (broeken, windjacks en hemden)	
Tips	<ul style="list-style-type: none">– Dit programma vermindert de kreukels die er van het centrifugeren nog in zitten.– Het wasgoed moet direct na het einde van het programma uit de trommel worden gehaald en ergens worden opgehangen waar het helemaal droog kan worden.	
Temperatuur laag	Deze functie is vast onderdeel van dit droogprogramma.	

* Gewicht van droog wasgoed

Het wijzigen van het programmaverloop

Wanneer het programma nog loopt

- Het kiezen van een ander programma

Dit is niet mogelijk zonder dat het lopende programma wordt afgebroken. Voorkomen moet worden dat er onopzettelijk aan de programmakeuzeschakelaar wordt gedraaid waardoor het programmaverloop wordt verstoord.

- Het afbreken van het programma en het kiezen van een ander programma

- Druk op de *Start/Stop* - toets.

Het wasgoed wordt afgekoeld, als er een bepaalde droogtijd en droogtemperatuur zijn bereikt.

Wanneer u tijdens de afkoelfase opnieuw op de *Start/Stop* - toets drukt, verschijnt *Einde*.

- Druk op de *Deur* - toets.
- Sluit de deur.
- Kies en start meteen een ander programma.

- Het afbreken van het programma en het voortijdig verwijderen van wasgoed uit de trommel

- Zie hieronder: "Het aanvullen of voortijdig verwijderen van wasgoed".
- Schakel de droger uit na het sluiten van de deur.

- Het aanvullen of voortijdig verwijderen van wasgoed

- Druk op de *Deur* - toets.
- Open de deur.

 Raak de achterkant van de trommel niet aan. Door de hoge temperaturen loopt u het risico zich te verbranden.

- Leg wasgoed in de trommel of haal er wasgoed uit.
- Sluit de deur.
- Druk op de *Start/Stop* - toets.

Resttijd

De resttijd die daarna in het display wordt aangegeven kan verschillen van de werkelijke droogtijd.

Elektronische afsluitfunctie

Met het inschakelen van de elektronische afsluitfunctie voorkomt u dat uw apparaat door anderen kan worden gebruikt.

Wanneer deze functie is ingeschakeld wordt de elektronica van de droogauto-maat vergrendeld, d.w.z. dan kan de droogauto-maat wel worden ingeschakeld, maar kan er geen programma worden gestart.

Wanneer u probeert een programma te starten, gaat het controlelampje van de *Temperatuur laag* - toets knipperen en verschijnt in het display het sleutelsymbool $\bar{D}-\sigma$.

De deur wordt niet vergrendeld en kan altijd worden geopend.

Het inschakelen van de elektronische afsluitfunctie

Daarvoor is nodig, dat

- de droger uitgeschakeld
- en de deur gesloten is.

❶ Druk op de *Temperatuur laag* - toets en blijf daar tot en met stap ❺ op drukken.

❷ Druk op de $\frac{1}{\square}$ - toets.

Het controlelampje van het programma *Automatic extra* gaat branden.

❸ Draai de programmakeuzeschakelaar langzaam, stap voor stap 3 posities met de klok mee.

De controlelampjes van de 3 programma's moeten achter elkaar gaan branden.

❹ Draai de programmakeuzeschakelaar langzaam, stap voor stap 6 posities tegen de klok in.

De controlelampjes van de 6 programma's moeten achter elkaar gaan branden.

Het controlelampje van de *Temperatuur laag* - toets gaat knipperen en in het display verschijnt het sleutelsymbool $\bar{D}-\sigma$.

❺ Laat de *Temperatuur laag* - toets los.

De afsluitfunctie is ingeschakeld.

- U kunt de droger nu uitschakelen.

Het uitschakelen van de elektronische afsluitfunctie

Daarvoor is nodig, dat

- de droger uitgeschakeld
- en de deur gesloten is.

- Ga op dezelfde wijze te werk als bij "Het inschakelen van de elektronische afsluitfunctie".
Neem de stappen ❶ tot en met ❺.

Bij stap ❺ knippert het controlelampje van de *Temperatuur laag* - toets niet meer en gaat het sleutelsymbool $\bar{D}-\sigma$ uit.

De afsluitfunctie is uitgeschakeld.

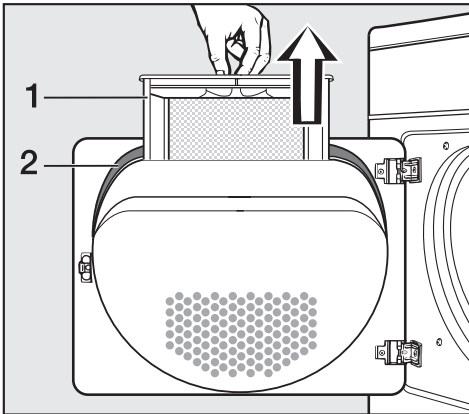
Het reinigen van het pluizenfilter in de deur

Vrijkomende pluïesjes worden opgevangen door het pluizenfilter in de pluizenfilterhouder van de deur. Reinig dit filter iedere keer nadat u de droogautomaat heeft gebruikt.

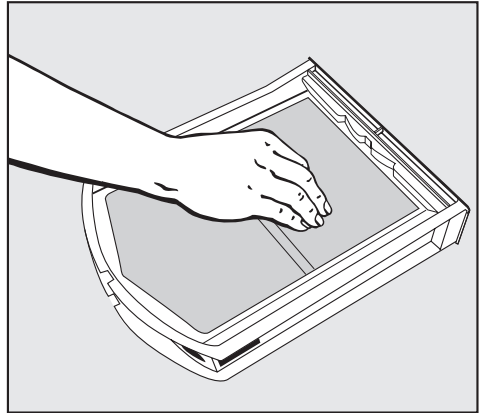
Controleer het pluizenfilter ook altijd, wanneer het controlelampje *Filters / Afvoer of Pluizen verwijderen* (afhankelijk van het model) gaat branden.

Het reinigen zonder water

- Open de deur.



- Trek het pluizenfilter (1) uit de pluizenfilterhouder in de deur.
- Verwijder de pluïesjes van dit pluizenfilter met de hand of met een stofzuiger. Gebruik geen spits of scherp voorwerp wanneer u de pluïesjes met de hand verwijdert.



- Verwijder de pluïesjes in de holle ruimte van de pluizenfilterhouder met een reinigingsborsteltje of met de stofzuiger. Een reinigingsborsteltje is verkrijgbaar bij de Miele-vakhandel of bij Miele Nederland B.V.
- Reinig de dichting (2) aan de pluizenfilterhouder met een vochtige doek.
- Schuif het grote filter in de pluizenfilterhouder totdat u weerstand voelt.

Het reinigen met water

Het pluizenfilter mag u **alleen dan** met water reinigen, wanneer het erg vervuild of zelfs verstopt is.

- Reinig het pluizenfilter onder stromend warm water.
- Droog het pluizenfilter grondig, maar voorzichtig af.

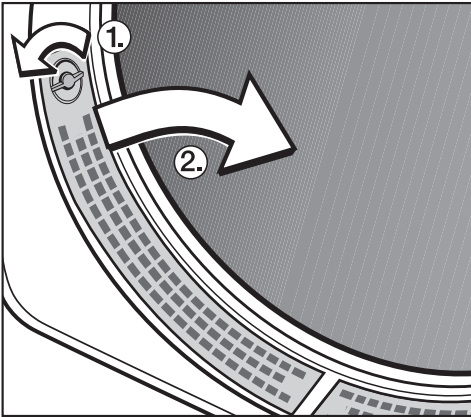
Reiniging en onderhoud

Het reinigen van de roosterfilters

In de vulopening van de deur zitten twee roosterfilters.

Deze filters vangen geen pluisjes op, maar laten ze erdoor. De pluisjes komen via de luchtafvoerleiding buiten terecht.

Aangezien er zich pluisjes onder de roosterfilters kunnen ophopen, moeten de filters en ook het luchtafvoergeedeelte daaronder regelmatig worden gereinigd.



- Draai de schakelaar ① die in deze roosterfilters zit om, totdat u een klik hoort.
- Trek de filters aan de schakelaar uit de vulopening in de richting van de pijl ②.
- Reinig de roosterfilters onder stromend warm water.
- Droog de filters af.
- Reinig eveneens het luchtafvoergeedeelte onder de roosterfilters, bijv. met de stofzuiger.

- Plaats de filters weer in de vulopening, door ze er aan de onderkant in te zetten en aan de bovenkant aan te drukken.
- Draai de schakelaars weer terug totdat u een klik hoort.

Het reinigen van de droogauto-maat

Haal de spanning van het apparaat.

- Reinig de ommanteling en het bedieningspaneel met een mild reinigingsmiddel of sopje.
- Reinig de trommel en andere delen van roestvrij staal met een reinigingsmiddel voor roestvrij staal.

Gebruik geen schuurmiddelen, oplosmiddelen, glas- of allesreinigers! Deze kunnen namelijk door hun chemische samenstelling enorme beschadigingen aan het kunststof oppervlakte of aan de onderdelen van het apparaat veroorzaken.

- Wrijf de auto-maat en de onderdelen daarvan met een zachte doek droog.

Het oplossen van problemen



De meeste problemen kunt u zelf oplossen.

In al die gevallen hoeft u onze technici niet te bellen en kunt u tijd en kosten besparen.

De volgende tabellen helpen u de oorzaken van een probleem te vinden en uit de wereld te helpen. Bedenk echter:

Reparaties aan elektrische apparaten mogen alleen door erkende vakmensen worden uitgevoerd. Gebeurt dit niet dan kan de gebruiker grote risico's lopen.

Controle- en foutmeldingen

Probleem	Oorzaak	Oplossing
<p>Het programma wordt afgebroken.</p> <p>In het display verschijnt .</p> <p>De zoemer gaat.</p>	<p>Dat is geen storing.</p> <p>De elektronica heeft gemeten dat er geen wasgoed in de trommel zit en breekt het programma af.</p> <p>Een programma kan ook worden afgebroken wanneer het wasgoed in de trommel al droog was voordat het in de trommel werd gelegd of wanneer er één stuk wasgoed in de trommel werd gelegd.</p>	<p>Aparte stukken wasgoed moeten worden gedroogd met het programma <i>Warme lucht</i>.</p> <p>De controlemelding verdwijnt, wanneer u:</p> <ul style="list-style-type: none"> – de deur opent en weer sluit.
<p>Nadat de droger is ingeschakeld begint het controlelampje van de <i>Temperatuur laag</i> - toets te knipperen en verschijnt  in het display.</p>	<p>De afsluitfunctie is ingeschakeld.</p>	<p>Wanneer u wilt drogen moet u de afsluitfunctie uitschakelen.</p> <p>Zie hoofdstuk: "Elektronische afsluitfunctie".</p>

Nuttige tips

Probleem	Oorzaak	Oplossing
Het programma wordt afgebroken. In het display knippert <i>Koude lucht of Einde.</i> De zoemer gaat.	De oorzaak is niet direct vast te stellen.	<ul style="list-style-type: none">– Schakel de droger uit en weer in.– Start het programma opnieuw. Wordt het programma met dezelfde controle melding weer afgebroken, is er sprake van een technische storing. Neem contact op met de afdeling Klantcontacten van Miele Nederland B.V.

Probleem	Oorzaak	Oplossing
<p>Het controlelampje <i>Filters / Afvoer of Pluizen verwijderen</i> (afhankelijk van het model) gaat branden.</p>	<p>Het controlelampje geeft aan dat de droogautomaat niet optimaal of niet zuinig genoeg functioneert.</p> <p>Mogelijke oorzaken: verstoppingen door pluizen of resten wasmiddel.</p>	<ul style="list-style-type: none"> – In de regel is het voldoende om het pluizenfilter te reinigen. Mocht dat niet voldoende zijn, controleer dan alle mogelijke oorzaken die hierna beschreven zijn onder: "Het droogprogramma duurt erg lang of wordt zelfs afgebroken". <p>De controlemelding verdwijnt, wanneer u:</p> <ul style="list-style-type: none"> – de deur opent en weer sluit.
	<p>Het is mogelijk dat de luchtafvoerbuïs te lang is, wat echter geen storing is.</p>	<ul style="list-style-type: none"> – Bereken de lengte en de diameter van de luchtafvoerbuïs. Zie hoofdstuk: "Het installeren van de luchtafvoerleiding". – Wanneer de luchtafvoerbuïs erg lang is moet u er rekening mee houden dat de programma's langer duren en meer energie verbruiken dan nodig is.
		<p>Het controlelampje kunt u deactiveren.</p> <p>Zie hoofdstuk: "Programmeerfuncties".</p>
<p>Het programma wordt afgebroken. Boven genoemd controlelampje gaat branden. De zoemer gaat.</p>	<p>Zie boven voor oorzaak en oplossing.</p>	<p>De controlemelding verdwijnt, wanneer u:</p> <ul style="list-style-type: none"> – de deur opent en weer sluit. – Start het programma daarna opnieuw. <p>Wordt het programma met dezelfde controlemelding weer afgebroken, is er sprake van een technische storing. Neem contact op met de afdeling Klantcontacten van Miele Nederland B.V.</p>

Nuttige tips

Probleem	Oorzaak	Oplossing
<p>De Start/Stop - toets begint langzaam te knippen en het display is donker.</p>	<p>De standby is ingeschakeld. Dat is geen storing, maar een normale functie waarmee energie kan worden bespaard.</p>	<p>Zie hoofdstuk: "Programmeerfuncties".</p>
<p>Er zijn een paar programma's die u ineens niet meer kunt starten. Het daarbij behorende controlelampje gaat ook niet meer branden.</p>	<p>De oorzaak is niet direct vast te stellen.</p>	<ul style="list-style-type: none"> – Schakel de droger uit en weer in. – Kies opnieuw het programma dat u eerst gekozen had. <p>Lukt het u weer niet om dit programma te starten, dan is er sprake van een defect.</p> <ul style="list-style-type: none"> – Neem contact op met de afdeling Klantcontacten van Miele Nederland B.V. <p>Niet alle programma's zijn geblokkeerd.</p> <ul style="list-style-type: none"> – Kies zolang een programma dat u wel kunt starten.
<p>De Start/Stop - toets knippert.</p>	<p>Dat betekent dat het gekozen programma kan worden gestart.</p>	<p>Na de start van het programma gaat de toets branden.</p>

Een tegenvallend droogresultaat

Probleem	Oorzaak	Oplossing
Het wasgoed is niet droog genoeg.	Het wasgoed bestaat uit verschillende soorten textiel.	<ul style="list-style-type: none"> – Droog het wasgoed na met <i>Warme lucht</i>. – Kies de volgende keer een programma dat geschikt is voor dit soort wasgoed*.
Wasgoed van synthetisch materiaal kan statisch zijn nadat het is gedroogd.	Dit is bij synthetisch materiaal normaal.	Door bij het wassen een wasverzachter te gebruiken kunt u de statische lading van het wasgoed verminderen.
Er is sprake van pluïsvorming.	Pluizen ontstaan voornamelijk door wrijving tijdens het dragen. Tijdens een droogprogramma raken deze pluïsjes los. De wrijving in de droogauto-maat daarentegen is gering en heeft geen invloed op de kwaliteit van het textiel. Dit is uit onderzoek gebleken.	Vrijkomende pluïsjes worden in de pluïzenfilters opgevangen en kunnen makkelijk worden verwijderd. Zie hoofdstuk: "Reiniging en onderhoud".

* U kunt bij enkele programma's de droogtegraad aanpassen. Zie einde van deze gebruiksaanwijzing.

Nuttige tips

Andere problemen		
Probleem	Oorzaak	Oplossing
Het droogprogramma duurt erg lang of wordt zelfs afgebroken.	Ook als het pluizenfilter is gereinigd, is het mogelijk dat het controlelampje <i>Pluizen verwijderen</i> gaat branden.	Ga alle mogelijke oorzaken na en schakel de droger uit en weer in.
	De luchttoevoer is niet toereikend (bijv. in een kleine ruimte).	Open wanneer de droger werkt een deur of een raam zodat er lucht wordt toegevoerd.
	Het pluizenfilter is verstopt.	Verwijder de pluisjes.
	De luchtafvoerbuïs of het uiteinde daarvan is verstopt.	<ul style="list-style-type: none"> – Controleer alle onderdelen van de luchtafvoerbuïs (bijv. muurdoorvoering, vensterrooster, bochten en krommingen) op luchtdoorlaatbaarheid. – Verwijder de pluisjes.
	Het wasgoed is niet voldoende gecentrifugeerd geweest.	Centrifugeer het wasgoed voortaan in de wasauto-maat met het maximale centrifuge-toerental.
	De trommel is overvol.	Neem bij ieder droogprogramma de maximale beladingscapaciteit van de trommel in acht.
	Het wasgoed heeft metalen ritssluitingen, waardoor de vochtigheidsgraad van het wasgoed niet exact kon worden berekend.	<p>Doe de ritssluitingen de volgende keer open.</p> <p>Doet het probleem zich dan toch weer voor, droog wasgoed met lange ritssluitingen dan voortaan alleen nog in het programma <i>Warme lucht</i>.</p>

Probleem	Oorzaak	Oplossing
De droger werkt niet nadat hij is ingeschakeld.	De oorzaak is niet direct vast te stellen.	Controleer of: <ul style="list-style-type: none">– de droger is ingeschakeld;– de stekker in het stopcontact zit;– de deur goed is gesloten;– de hoofdschakelaar van de huisinstallatie is ingeschakeld.
De trommelverlichting brandt niet.	De verlichting wordt automatisch uitgeschakeld. Dat bespaart energie.	Schakel de droger uit en weer in.
	Misschien is het gloeilampje defect.	Zo ja, vervang het gloeilampje. Zie einde van dit hoofdstuk.

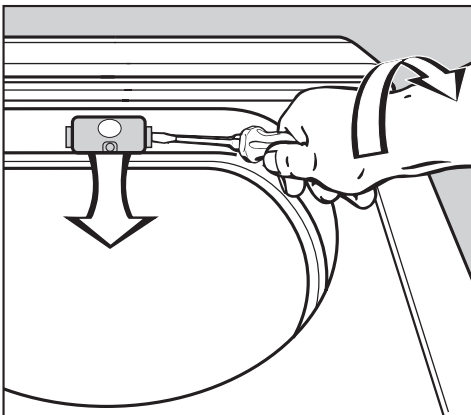
Nuttige tips

Het vervangen van het gloeilampje

Haal de elektrische spanning van het apparaat.

- Open de deur.

Boven in de vulopening zit een klepje. Daarachter bevindt zich het gloeilampje.



- Schuif een stuk gereedschap, bijv. een brede sleufschroevendraaier, onder het lipje dat aan de zijkant van het klepje van het gloeilampje zit. Zorg ervoor dat het gereedschap stevig zit.
- Open het klepje door het stuk gereedschap een slag te draaien. Oefen daarbij enige druk op het gereedschap uit.

Het klepje klapt naar beneden.

Het gloeilampje, dat temperatuurbestendig is, kunt u het beste bij de Miele-vakhandel of de afdeling Onderdelen van Miele kopen.

Het gloeilampje moet van hetzelfde type zijn als, en het vermogen van het gloeilampje mag niet hoger zijn dan op het typeplaatje en op het klepje aangegeven staat.

- Vervang het gloeilampje.
- Klap het klepje weer naar boven en druk het links en rechts stevig aan totdat het hoorbaar vastklikt.

Let erop dat het klepje goed vastzit. Er kan anders vocht binnendringen en dat kan kortsluiting veroorzaken.

Afdeling Klantcontacten

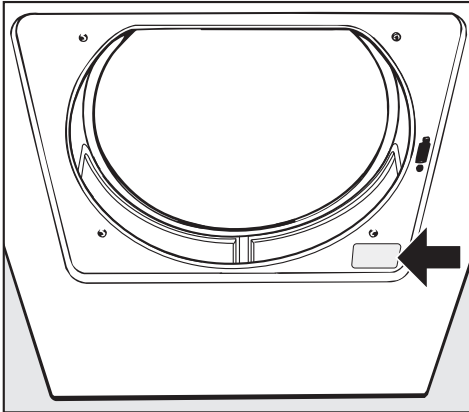
Reparaties

Zijn er storingen die u niet zelf kunt verhelpen, waarschuw dan

- uw Miele-vakhandelaar of
- de afdeling Klantcontacten van Miele Nederland B.V.

Adres en telefoonnummer van Miele Nederland B.V. vindt u op de achterzijde van deze gebruiksaanwijzing.

Voor een goede en vlotte afhandeling is het noodzakelijk dat onze technici weten welk model droogautomaat u heeft en welk nummer deze heeft. Beide gegevens vindt u op het typeplaatje rechts onder de vulopening.



Programma-actualisering (Update)

Wasmiddelen, textiel, was- en drooggevoonten en was- en droogvoorschriften zullen in de toekomst veranderingen ondergaan.

De droogprogramma's zullen daaraan moeten worden aangepast.

Via de optische interface "PC" kunnen onze technici de droogprogramma's controleren, updaten en in het geheugen van de droogautomaat opslaan.

Miele zal zelf aangeven wanneer de programma's kunnen worden geactualiseerd.

Miele Service Verzekering Certificaat

Voor informatie over het **Miele Service Verzekering Certificaat** kunt u zich wenden tot uw Miele-vakhandelaar of de bijgaande folder raadplegen.

Garantietermijn en garantievoorwaarden

De garantietermijn van de droogautomaat bedraagt 2 jaar.

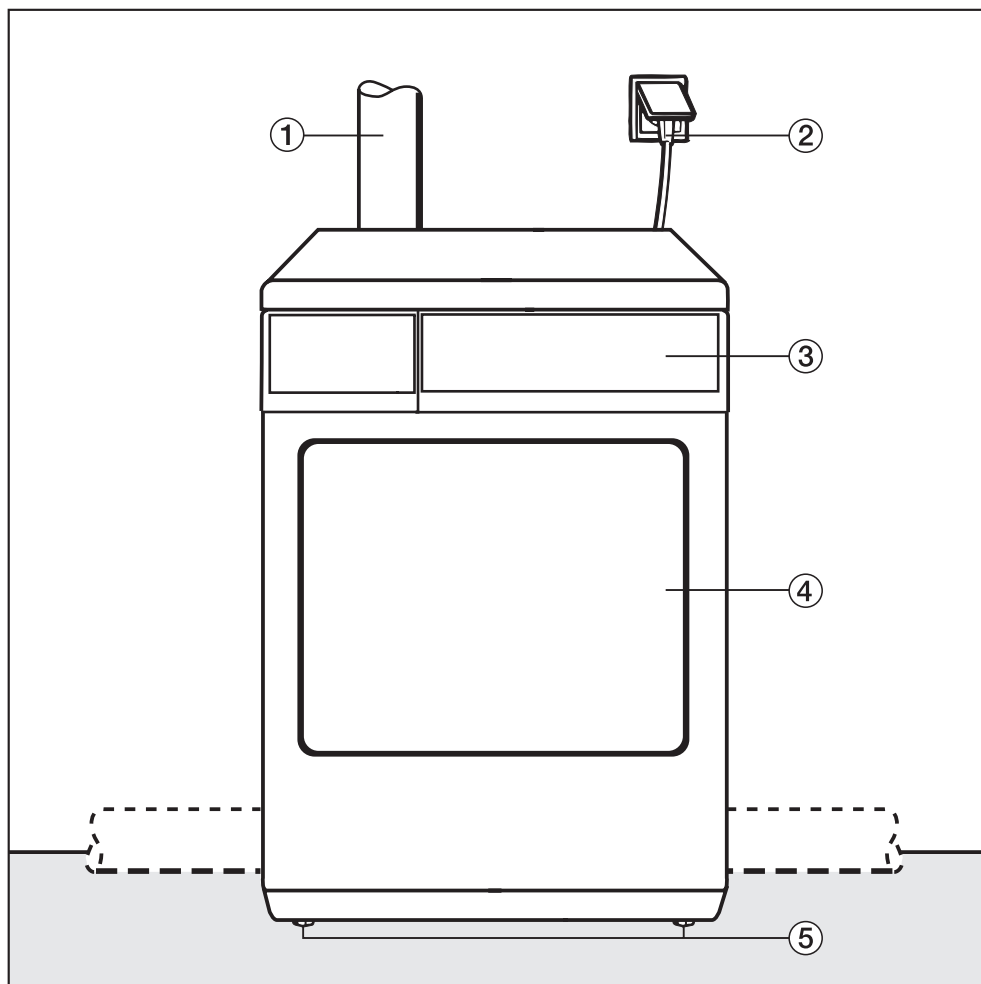
Nadere bijzonderheden over de garantievoorwaarden treft u aan in bijgaande folder.

Extra accessoires

Extra accessoires voor deze droger kunnen worden bijbesteld bij de Miele-vakhandel of bij de afdeling Onderdelen van Miele Nederland B.V.

Het plaatsen en aansluiten van het apparaat

Het apparaat van voren



① Aansluiting voor de luchtafvoer (kan aan de achterkant, rechts of links worden geïnstalleerd; de luchtafvoer is aan de achterkant standaard geopend)

② Aansluitkabel

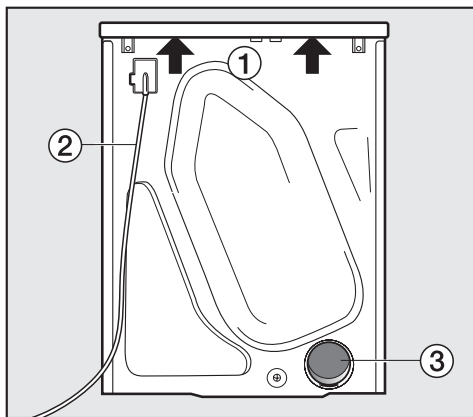
③ Bedieningspaneel

④ Deur

⑤ Vier in hoogte verstelbare machinevoeten

Het plaatsen en aansluiten van het apparaat

Het apparaat van achteren



- ① Rand van het bovenblad
Hier kunt u het apparaat vastpakken wanneer u het wilt verplaatsen. Zie pijlen.
- ② Aansluitkabel
- ③ Luchtafvoeraansluiting aan de achterkant

Plaats van opstelling

⚠ De deur van de droger moet vrij kunnen bewegen en mag dus, wanneer hij wordt opengeklapt, niet in aanraking komen met een andere deur.
Er mag dus geen deur vlak voor de droger worden geïnstalleerd.

Het transport van de droogautomaat naar de plaats van opstelling

Pak het apparaat wanneer u het hebt uitgepakt en op zijn plaats wilt zetten van achter aan de rand van het bovenblad en aan de voorste stelvoeten vast.

Het plaatsen van de droogautomaat onder een werkblad

Houd bij plaatsing onder een werkblad rekening met het volgende.

- De luchtafvoerbuis neemt (afhankelijk van de plaats van aansluiting) aan de zijkant of aan de achterkant een bepaalde ruimte in.

⚠ Een **onderbouwset*** is vereist. Bij de set wordt een montagehandleiding geleverd. De onderbouwset moet door een vakman / vakvrouw worden gemonteerd.

⚠ Bij de onderbouwset wordt een afdekplaat geleverd. Deze plaat moet het bovenblad van de automaat vervangen. Deze afdekplaat is omwille van de elektrische veiligheid beslist noodzakelijk.

- De elektrische aansluiting dient in de buurt van de automaat geïnstalleerd te zijn en men moet er gemakkelijk bij kunnen.
- Wanneer het apparaat is ondergebouwd kunnen de droogprogramma's langer duren dan normaal.

Bij een werkbladhoogte van:

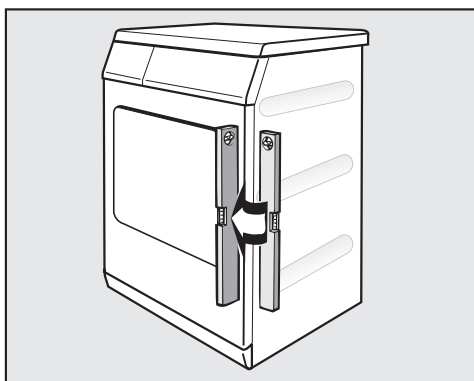
- 830-840 mm zijn langere stelvoeten* nodig.
- 870-885 / 915-930 mm is één stel-frame / zijn twee stelframes* nodig.

Het plaatsen en aansluiten van het apparaat

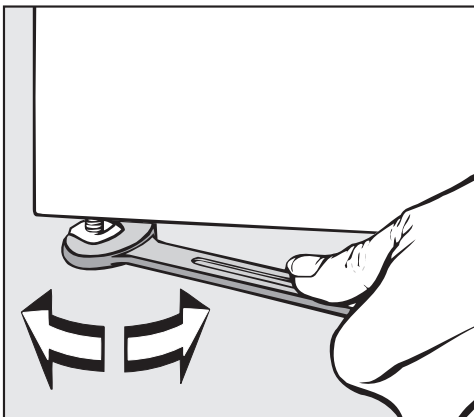
Het terugplaatsen van het bovenblad van de droogautomaat

Hebt u het bovenblad van de droogautomaat voor plaatsing onder een werkblad verwijderd en moet u het blad daarna terugplaatsen, let er dan op dat het stevig aan de houders aan de achterkant vastzit. Alleen dan kunt u er zeker van zijn dat de wasautomaat veilig kan worden getransporteerd.


Het stellen van de droogautomaat



De droogautomaat moet waterpas staan zodat een optimale werking gewaarborgd is.



- Door aan de stelvoeten te draaien kunt u de hoogteverschillen in de vloer compenseren en de droogautomaat waterpas stellen.

 Zorg ervoor dat er tussen de onderkant van de automaat en de vloer een spleet zit van 10 mm.

Zorg er tevens voor dat deze spleet in geen geval door plinten, hoogpolige tapijten etc. wordt geblokkeerd. Want dan kan er niet voldoende koele lucht worden aangevoerd.

Was-droogzuil

U kunt een Miele-droogautomaat op een Miele-wasautomaat plaatsen. Daarvoor is een tussenstuk* (WTV) nodig.

Het tussenstuk moet door een vakman / vakvrouw worden gemonteerd.

* De onderdelen die in dit hoofdstuk met een sterretje zijn aangeduid zijn verkrijgbaar bij de Miele-vakhandel of de afdeling Onderdelen van Miele Nederland B.V.

Elektrische aansluiting

Deze droogautomaat mag alleen door een erkend elektricien volgens de geldende NEN-normen op het elektriciteitsnet worden aangesloten.

Deze droogautomaat is voorzien van een aansluitkabel (ca. 2 m) en een stekker met beschermingscontact (randaarde), geschikt voor aansluiting op ~230 V 50 Hz.

Deze droogautomaat mag uitsluitend worden aangesloten op een contactdoos met beschermingscontact (randaarde) of een daarvoor geschikte 2-polige schakelaar, bijv. voor in de badkamer.

In de EU-richtlijnen geeft men ter verhoging van de veiligheid het advies om de huisinstallatie van een aardlekschakelaar te voorzien.

De gegevens van de aansluitwaarden vindt u op het typeplaatje. Vergelijk deze waarden met de gegevens van uw elektriciteitsnet.

Het installeren van de luchtafvoerleiding

Algemene regels

Attentie:

De droger mag alleen dan worden gebruikt, wanneer de lucht die tijdens het droogproces vrijkomt naar buiten wordt afgevoerd, en wel door . . .

. . . een luchtafvoerbuīs (een flexibele of hoogflexibele buīs of een harde buīs met overgangsstukken) of

. . . een directe aansluiting op een muurdoorvoering.

- Steek pas na het installeren van de luchtafvoerleiding de stekker in het stopcontact.
- De monding van de luchtafvoerleiding (bijv. een muurdoorvoering) moet zo worden geplaatst, dat de vochtige lucht die wordt afgevoerd . . .
 - . . . niet kan worden teruggezogen;
 - . . . geen schade aan muren etc. en geen andere overlast kan veroorzaken.
- De lucht die bij het drogen nodig is wordt onttrokken aan de ruimte waar de droger wordt geplaatst. Zorg daarom voor voldoende luchttoevoer in deze ruimte. Bijvoorbeeld door één van de volgende maatregelen:
 - Open een raam;
 - Zorg voor openingen in de buitenmuur waar de lucht doorheen kan en die niet kunnen worden afgesloten;
 - Zorg voor een speciale raamschakelaar waardoor de droog-

automaat alleen dan kan worden ingeschakeld wanneer er een raam openstaat.

Gebruik geen:

- lange luchtafvoerbuizen;
- buizen met veel en/of nauwe bochten of krommingen.

Gebruik u deze wel, dan vermindert de droogcapaciteit, wordt er meer energie verbruikt en duren de droogprogramma's langer dan nodig is.

Gebruik wél:

- voor de luchtafvoerbuīs: een flexibele luchtafvoerbuīs* of een kunststof luchtafvoerbuīs met een minimum doorsnede van 100 mm.
- voor de luchtafvoer naar buiten: een muurdoorvoering* of een vensteraansluiting*.

* Extra toebehoren (verkrijgbaar bij de Miele vakhandel of bij de afdeling Onderdelen van Miele Nederland B.V.).

Ga als volgt te werk:

- Bereken eerst hoe lang uw luchtafvoerleiding moet zijn. Bereken op grond daarvan de totale lengte van de luchtafvoerbuīs en de benodigde buīsdoorsnede. Zie volgende en daaropvolgende bladzijde. Hoe langer een buīs is, des te groter de doorsnede ervan moet zijn.
- Kies daarna een luchtafvoersysteem uit. Zie paragraaf: "Overzicht van de luchtafvoersystemen" in dit hoofdstuk.

Het installeren van de luchtafvoerleiding

Het berekenen van de totale lengte van de luchtafvoerbuis

Wanneer een luchtafvoerbuis bochten heeft en uit verschillende onderdelen bestaat ontstaat er wrijving in de buis, waar de uitgestoten lucht weerstand van ondervindt. Deze wrijvingsweerstand wordt uitgedrukt in de zogenaamde **extra buislengte**. Deze lengte geeft de extra weerstand weer die bijv. een kromming heeft vergeleken met een rechte kunststof buis van 1 meter (tabel I). Wanneer u de extra lengtes van alle onderdelen van de buis bij elkaar optelt, krijgt u de **totale buislengte**. De totale buislengte is een rekenkundige waarde, die uitdrukt hoe groot de weerstand van het totale luchtafvoersysteem is. Naarmate de **buisdiameter** groter is, wordt de wrijvingsweerstand minder. Een totale buislengte **van meer dan 20 m** vereist daarom een grotere buisdiameter. (tabel II).

1. Het berekenen van de totale buislengte

- Meet de lengte van de recht aan te leggen luchtafvoerbuis. Vermenigvuldig deze lengte met de daarbijbehorende extra buislengte uit **tabel I**.
- Ga na hoeveel bochten en onderdelen nodig zijn. Tel de extra buislengten van deze bochten en onderdelen met behulp van **tabel I** bij elkaar op.
- Tel de verschillende extra buislengten die u zojuist hebt berekend bij elkaar op. Dan krijgt u de totale buislengte.

2. Bereken de buisdiameter

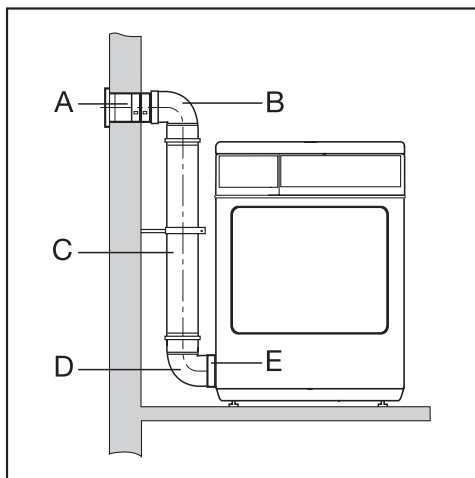
- Ga met behulp van **tabel II** na, welke diameter vereist is voor de **totale buislengte** die u zojuist hebt berekend.

Tabel I	
Onderdelen	Extra buislengte
Hoogflexibele luchtafvoerbuis*	
– 1 m <u>recht</u> aangelegd	1,8 m
– Bocht 45° (buigradius = 0,25 m)	1,5 m
– Bocht 90° (buigradius = 0,25 m)	2,5 m
Flexibele of flexibele aluminium luchtafvoerbuis* / Kunststof luchtafvoerbuis	
– 1 m <u>recht</u> aangelegd / of rechte buis van 1 m	1,0 m
– Bocht/kromming 45° (buigradius = 0,25 m)	0,6 m
– Bocht/kromming 90° (buigradius = 0,25 m)	0,8 m
Muurdoorvoering* of vensteraansluiting*	
– met roosterinzet	3,8 m
– met terugslagklep (flexibele klep)	1,5 m
Terugslagklep* die in de luchtafvoerbuis wordt ingebouwd	14,3 m
(Zie: "Ⓢ Luchtafvoersysteem voor meer dan 1 droogautomaat")	
Plat afvoerkanaal (voor zuilopstelling)*	11,0 m
Linker of rechter luchtafvoeroening van de droger	1,0 m
*Deze onderdelen zijn verkrijgbaar bij de Miele vakhandel of bij de afdeling Onderdelen van Miele Nederland B.V.	

Tabel II	
Maximaal toelaatbare totale buislengte	Vereiste diameter
20 m	100 mm
40 m	125 mm
100 m	150 mm

Het installeren van de luchtafvoerleiding

Rekenvoorbeeld



A	Muurdoorvoering met roosterinzet		
	= 1 x 3,8 m extra buislengte	=	3,8 m
B/D	2 krommingen, 90°		
	= 2 x 0,8 m extra buislengte	=	1,6 m
C	0,5 m kunststof luchtafvoerbu		
	= 0,5 x 1 m extra buislengte	=	0,5 m
E	Linker luchtafvoeropening		
	= 1 m extra buislengte	=	1,0 m
Totale buislengte		=	6,9 m

Resultaat: De totale buislengte be- draagt minder dan 20 m (volgens tabel II). Daarom is een buisdiameter van 100 mm voldoende.

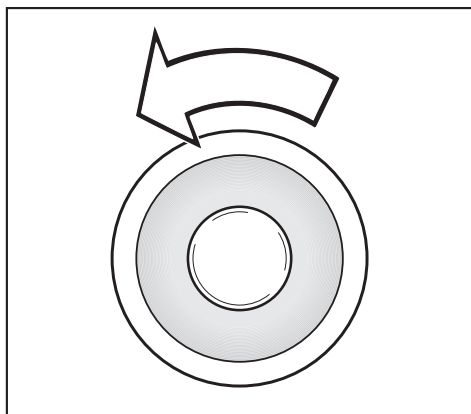
Verschillende mogelijkheden om een buis op de droger aan te sluiten

Achterkant

Hier bevindt zich standaard een ope- ning waar de buis op kan worden aan- gesloten.

- Installeer de luchtafvoerbu

Linker of rechter zijkant



- Verwijder het deksel en sluit daar- mee de luchtafvoeropening aan de achterkant af.
- Druk het deksel goed vast zodat het er niet afvalt.
- Installeer de luchtafvoerbu

Het installeren van de luchtafvoerleiding

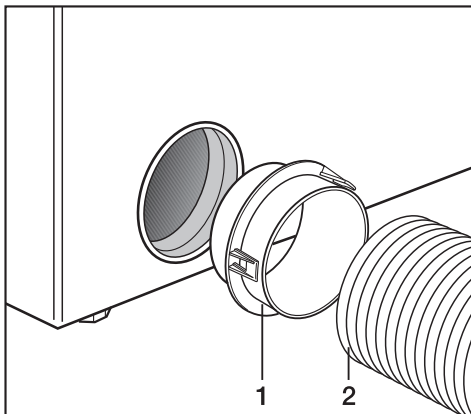
Overzicht van de luchtafvoer-systemen

Op deze en de volgende bladzijden worden verschillende luchtafvoersystemen beschreven (A B C D) die aan de droger kunnen worden geïnstalleerd.

A Luchtafvoersysteem met een flexibele buis

De lucht kan op simpele wijze naar buiten worden afgevoerd zonder uitgebreide installatie. U hoeft alleen maar de bijgevoegde adapter in één van de luchtafvoeropeningen te steken en de luchtafvoerbuïs daarop aan te sluiten.

- U hebt het volgende nodig: . . .
 - . . . een hoogflexibele, flexibele of flexibele aluminium luchtafvoerbuïs*
 - . . . een muurdoorvoering* of een vensteraansluiting*.
- * (Extra toebehoren)

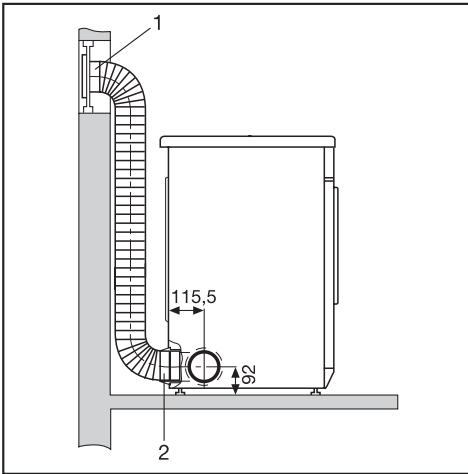


- 1 Steek de adapter (1) in de luchtafvoeropening van de droger.
 - 2 Installeer de luchtafvoerbuïs (2).
- Installatievoorbeelden vindt u op de volgende bladzijde.

Het installeren van de luchtafvoerleiding

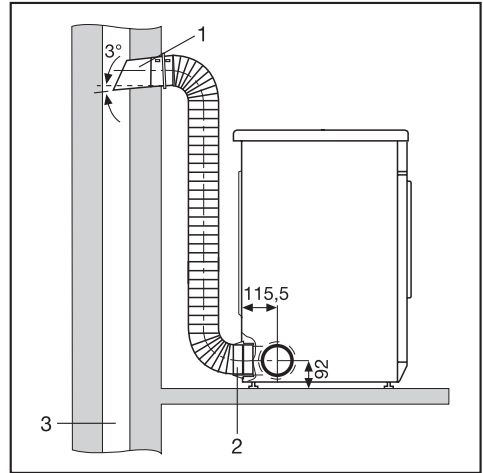
Voorbeelden

Vensteraansluiting



1. Vensteraansluiting in plexiglas ruit
Een montage-aanwijzing is bijgevoegd.
2. Adapter voor flexibele luchtafvoer-
buis

Schoorsteenaansluiting



1. Buis met aansluituit
(onderdelen van de Miele muurdoor-
voering)
2. Adapter voor flexibele luchtafvoer-
buis
3. Tegen vocht geïsoleerde schoor-
steen

De uitgestoten lucht mag niet via een schoorsteen worden afgevoerd die voor gas- of kolenkachels wordt gebruikt en ook niet via een kanaal dat wordt gebruikt voor de ventilatie van ruimtes met verbrandingsapparaten.

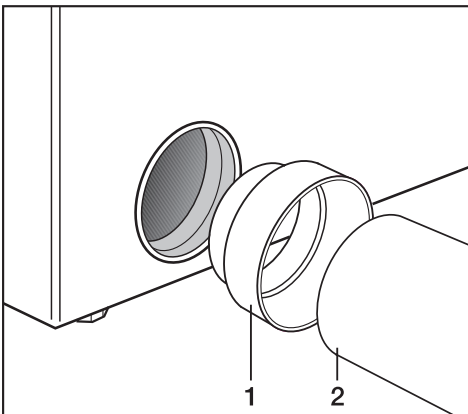
Het installeren van de luchtafvoerleiding

Ⓑ Luchtafvoersysteem met een harde buis met overgangstukken

Het gebruik van een harde buis met overgangstukken is voordelig wanneer de buis een grote totale lengte heeft.

De wrijvingsweerstand is in een harde luchtafvoerbuis minder dan in bijv. een hoogflexibele luchtafvoerbuis. Het droogprogramma duurt daardoor korter en verbruikt minder energie.

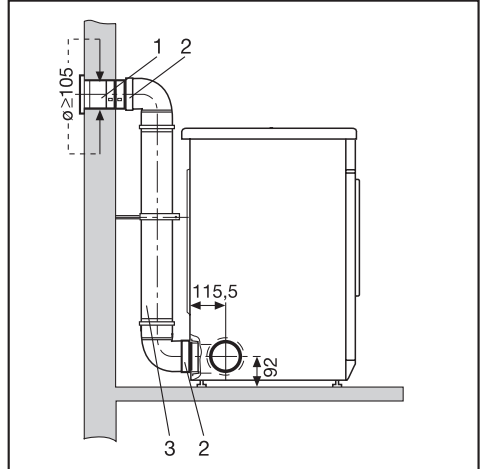
- U hebt het volgende nodig . . .
 - . . . een overgangstuk*
 - . . . een muurdoorvoering* of een vensteraansluiting*.
 - * (extra toebehoren)
 - . . . een kunststof luchtafvoerbuis uit de vakhandel. Bij een buisdoorsnede van meer dan 100 mm zijn extra overgangstukken nodig (bijv. van Ø 100 tot 125 mm).



- ❶ Steek het overgangstuk (1) in de luchtafvoeropening van de droger.

- ❷ Installeer de harde luchtafvoerbuis (2).

Voorbeeld



1. Muurdoorvoering (een montage-aanwijzing is bijgevoegd)
2. Overgangstuk
3. Kunststof luchtafvoerbuis, doorsnede DN 100

Het installeren van de luchtafvoerleiding

© Directe aansluiting op een muurdoorvoering

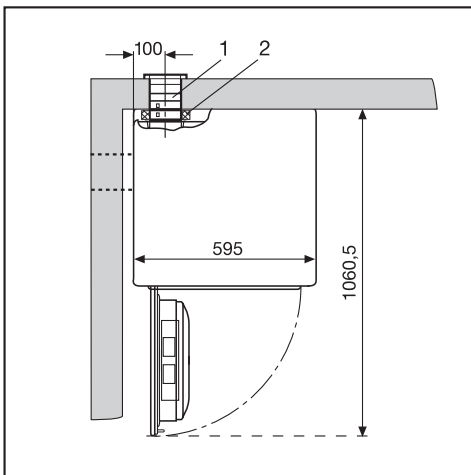
Bestaat de mogelijkheid om de droger direct tegen een kamermuur te zetten die tevens een buitenmuur is dan is deze aansluitmogelijkheid optimaal. U moet in dat geval echter een gat in de muur maken.

Doordat de totale buislangte klein is duurt het droogprogramma korter en verbruikt het minder energie.

■ U heeft een muurdoorvoering en een flexibele distantiering nodig. Beide voorwerpen zijn extra toebehoren.

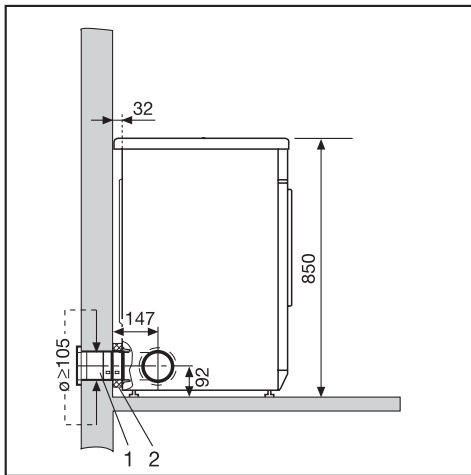
① Neem wanneer u een gat in de muur maakt het volgende in acht: . . .
. . . de montage-aanwijzing die bij de muurdoorvoering wordt gevoegd
. . . de beide volgende maattekeningen.

Gezien van boven:

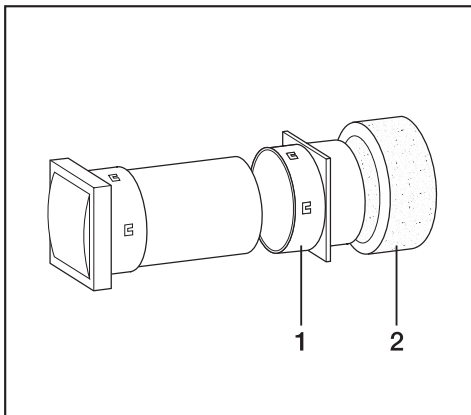


1. Muurdoorvoering
2. Flexibele distantiering

Gezien van opzij:



1. Muurdoorvoering
2. Flexibele distantiering



② Steek de flexibele distantiering (2) op de aansluituit (1) van de muurdoorvoering.
③ Schuif de droger tegen de muur.

Het installeren van de luchtafvoerleiding

ⓓ Luchtafvoersysteem voor meer dan 1 droogautomaat

Wanneer er verschillende droogautomaten op een verzamelbuis zijn aangesloten,

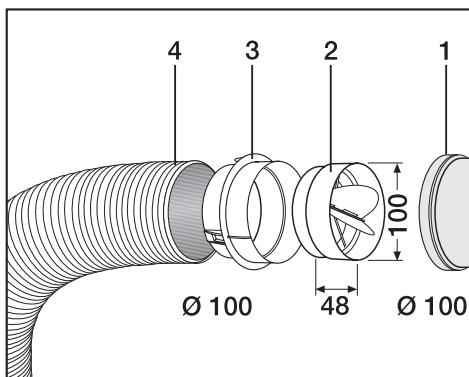
- plaats dan een terugslagklep (R) tussen de luchtafvoerbuis van iedere droogautomaat en de verzamelbuis. Hiervoor zijn extra Miele-accessoires nodig.

Met deze klep voorkomt u stank- en condensontwikkeling bij die droogautomaat/-aten die op dat moment niet in gebruik is/zijn.

Bij installatie van 3 tot max. 5 drogers moet de buisdoorsnede **D** worden vergroot.

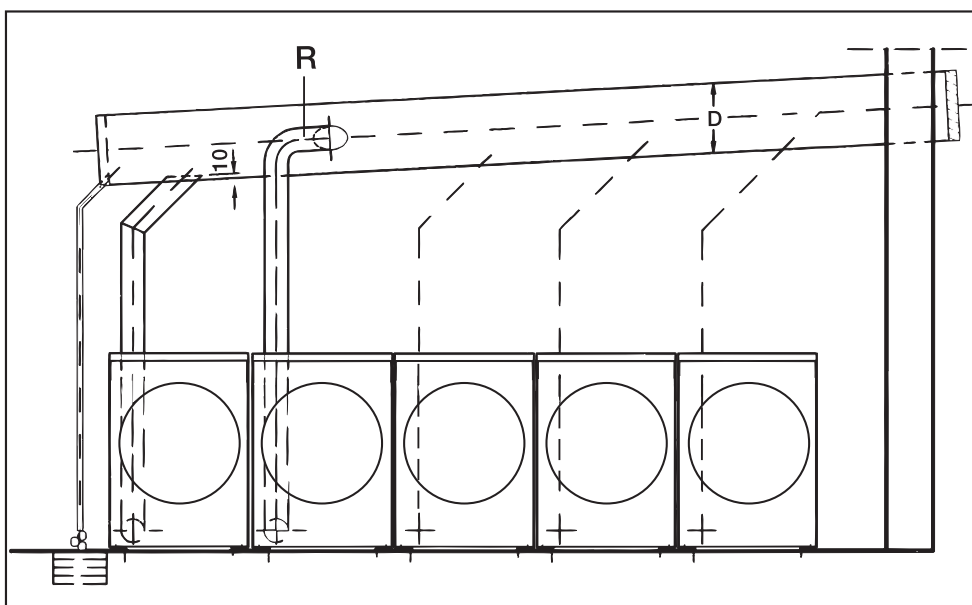
Droger **Vergrotingsfactor van de buisdoorsnede uit tabel II**

2	1
3	1,25
4 - 5	1,5



- 1 Aansluitstuk voor de verzamelbuis
- 2 Miele-terugslagklep*
- 3 Extra Miele-adapter*
- 4 Hoogflexibele Miele-luchtafvoerbuis*

- Druk de terugslagklep (2) helemaal in de adapter (3).

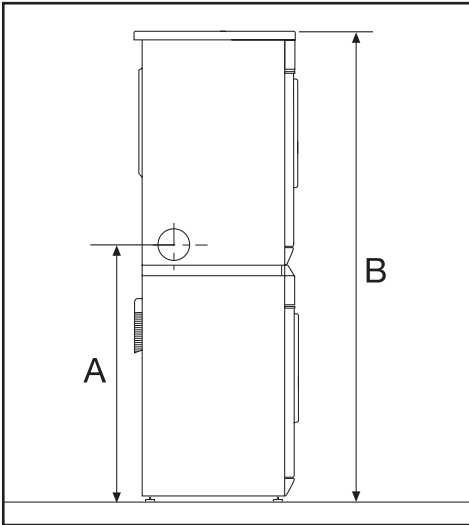


Het installeren van de luchtafvoerleiding

Was-droogzuil

Hoogte van de luchtafvoeropeningen bij een was-droogzuil

Voorbeeld: Miele wasautomaat met recht of schuin bedieningspaneel



Tussenstuk* zonder werkblad:

A = 94,2 cm

B = 170,0 cm

Tussenstuk* met werkblad:

A = 92,8 cm

B = 168,6 cm

* Na te bestellen Miele-accessoire

Verbruiksgegevens

	Belading ¹	Eindcentrifuge-toeren- tal in de wasautomaat	Rest- vocht	Energie	Duur
	kg	omw/min	%	kWh	min.
Witte / Bonte was Kastdroog²	7,0	1000	60	3,80	82
Witte / Bonte was Kastdroog	7,0	1200	53	3,40	75
	7,0	1400	50	3,25	71
	7,0	1600	48	3,15	69
	7,0	1800	43	2,85	63
Witte / Bonte was Kastdroog + Temperatuur laag	7,0	1000	60	3,70	112
Witte / Bonte was Strijkdroog²	7,0	1000	60	2,80	62
Witte / Bonte was Strijkdroog	7,0	1200	53	2,45	55
	7,0	1400	50	2,30	51
	7,0	1600	48	2,20	49
	7,0	1800	43	1,90	43
Kreukherstellend Kastdroog²	3,5	1200	40	1,40	34
Kreukherstellend Kastdroog + Temperatuur laag	3,5	1200	40	1,35	44
Kreukherstellend Strijkdroog	3,5	1200	40	1,20	30
Automatic extra Kastdroog	5,0	800	50	2,45	63
Overhemden Kastdroog	2,0	600	60	1,25	32
Fijne was Kastdroog	2,5	700	50	1,00	37
Impregneren Kastdroog	2,5	800	50	1,95	72
Jeans Kastdroog	3,0	900	60	2,20	62
Hygiëne Kastdroog	7,0	1000	60	4,30	103
Express Kastdroog	3,5	1000	60	2,10	47
Gladstrijken	1,0	1000	60	0,60	20
Wol	2,0	1000	50	0,15	4

¹ Gewicht van droog wasgoed

² Testprogramma volgens EN 61121:2005

Alle niet aangegeven verbruiksgegevens zijn berekend volgens norm 61121:2005

Aanwijzingen voor vergelijkende onderzoeken:

Wanneer er een test volgens EN 61121 moet worden uitgevoerd moet eerst volgens bovenstaande norm 3 kg katoenen wasgoed worden gedroogd en wel met het droogprogramma Witte / Bonte was Kastdroog met 70 % restvocht en zonder extra functie.

Variaties in de aangegeven waarden zijn mogelijk, afhankelijk van het soort textiel, de hoeveelheid wasgoed, de hoeveelheid restvocht na het centrifugeren, de verschillen in de netspanning en de gekozen extra functies.

Technische gegevens

Hoogte	850 mm
Breedte	595 mm
Diepte	587 mm
Diepte bij geopende deur	1062 mm
Hoogte bij onderbouw	820 mm
Breedte bij onderbouw	600 mm
Diepte bij onderbouw	600 mm
Onderschuifbaar	ja
Plaatsbaar op een wasautomaat	ja
Gewicht	45 kg
Trommelinhoud	111 l
Maximale beladingscapaciteit	7 kg (gewicht van droog wasgoed)
Lengte van de aansluitkabel	2 m
Aansluitspanning	Zie typeplaatje
Aansluitwaarde	
Zekering	
Capaciteit van het gloeilampje	
Keurmerk	
Energieverbruik	Zie hoofdstuk: "Verbruiksgegevens"

Restvocht in het programma "Witte / Bonte was"

Het Sensitiv-systeem is zo geconstrueerd dat het drogen zo effectief mogelijk verloopt en dat daarbij zoveel mogelijk energie wordt bespaard. Vanuit de fabriek is een standaard-restvocht voor bovenstaand programma ingesteld. U kunt de hoeveelheid restvocht echter verhogen of verlagen.

Het programmeren van de varianten gebeurt in stappen (1, 2, 3 ...) en wel met behulp van de toetsen.

Eerst moet aan twee voorwaarden zijn voldaan:

- De droogautomaat moet uitgeschakeld zijn.
- De deur moet gesloten zijn.
- ❶ Druk op de *Start/Stop* - toets en blijf daar gedurende de stappen ❷-❸ op drukken.
- ❷ Schakel de droger in.
- ❸ Wacht totdat de *Start/Stop* - toets blijft branden . . .
- ❹ . . . en laat de *Start/Stop* - toets daarna los.

Het controlelampje van de *Temperatuur laag* - toets knippert 1x kort.

Welke variant is ingesteld, wordt in het display door een **getal** aangegeven, dat afwisselend met *P* verschijnt.

Knippert in het display in afwisseling met *P*

- 0, dan wordt de hoeveelheid restvocht **verhoogd**;
- 1, dan is de hoeveelheid restvocht **standaard**, waarbij het controlelampje van het *Automatic extra* - programma 1x knippert;
- 2, dan is de hoeveelheid restvocht **verlaagd**, waarbij het controlelampje van het *Automatic extra* - programma 2x knippert.
- ❺ Door op de *Start/Stop* - toets te drukken, kunt u tussen de varianten wisselen.
- ❻ Schakel de droger uit.

De gekozen variant is nu geprogrammeerd en blijft dat totdat een andere variant wordt gekozen en geprogrammeerd.

Het controleren van de variant

- Voer de stappen ❶ tot en met ❹ uit.
- Schakel de droger uit.

Programmeerfuncties

Restvocht in het programma "Kreukherstellend"

Het Sensitiv-systeem is zo geconstrueerd dat het drogen zo effectief mogelijk verloopt en dat daarbij zoveel mogelijk energie wordt bespaard. Vanuit de fabriek is een standaard-restvocht voor bovenstaand programma ingesteld. U kunt de hoeveelheid restvocht echter verhogen of verlagen.

Het programmeren van de varianten gebeurt in stappen (1, 2, 3 ...) en wel met behulp van de toetsen.

Eerst moet aan twee voorwaarden zijn voldaan:

- De droogautomaat moet uitgeschakeld zijn.
- De deur moet gesloten zijn.
- ① Druk op de *Start/Stop* - toets en blijf daar gedurende de stappen ②-③ op drukken.
- ② Schakel de droger in.
- ③ Wacht totdat de *Start/Stop* - toets blijft branden . . .
- ④ . . . en laat de *Start/Stop* - toets daarna los.
- ⑤ Druk 1x op de *Temperatuur laag* - toets.

Het controlelampje van deze toets knippert 2x kort.

Welke variant is ingesteld, wordt in het display door een **getal** aangegeven, dat afwisselend met *P* verschijnt.

Knippert in het display in afwisseling met *P*

- 0, dan wordt de hoeveelheid restvocht **verhoogd**;
- 1, dan is de hoeveelheid restvocht **standaard**, waarbij het controlelampje van het *Automatic extra* - programma 1x knippert;
- 2, dan is de hoeveelheid restvocht **verlaagd**, waarbij het controlelampje van het *Automatic extra* - programma 2x knippert.
- ⑥ Door op de *Start/Stop* - toets te drukken, kunt u tussen de varianten wisselen.
- ⑦ Schakel de droger uit.

De gekozen variant is nu geprogrammeerd en blijft dat totdat een andere variant wordt gekozen en geprogrammeerd.

Het controleren van de variant

- Voer de stappen ① tot en met ⑤ uit.
- Schakel de droger uit.

Kreukbeveiliging

Vanuit de fabriek is een kreukbeveiliging van 2 uur ingesteld. Dat houdt in dat de trommel na afloop van een programma 2 uur lang met korte intervallen blijft draaien, wanneer u het wasgoed er niet direct uit haalt. Daarmee wordt voorkomen dat het wasgoed gaat kreuken. De kreukbeveiliging geldt niet voor *Wol*. U kunt de kreukbeveiliging uitschakelen of tot 1 uur verkorten.

Tip: U kunt de kreukbeveiliging het beste ingeschakeld laten.

Het programmeren van de varianten gebeurt in stappen (1, 2, 3 ...) en wel met behulp van de toetsen.

Eerst moet aan twee voorwaarden zijn voldaan:

- De droogautomaat moet uitgeschakeld zijn.
- De deur moet gesloten zijn.
- 1 Druk op de *Start/Stop* - toets en blijf daar gedurende de stappen 2-3 op drukken.
- 2 Schakel de droger in.
- 3 Wacht totdat de *Start/Stop* - toets blijft branden . . .
- 4 . . . en laat de *Start/Stop* - toets daarna los.
- 5 Druk 2x op de *Temperatuur laag* - toets.

Het controlelampje van deze toets knippert 3x kort.

Welke variant is ingesteld, wordt in het display door een **getal** aangegeven, dat afwisselend met *P* verschijnt.

Knippert in het display in afwisseling met *P*

- 0, dan is de kreukbeveiliging **uitgeschakeld**;
- 1, dan duurt de kreukbeveiliging **1 uur**, waarbij het controlelampje van het *Automatic extra* - programma 1x knippert;
- 2, dan duurt de kreukbeveiliging **2 uur** (fabrieksinstelling), waarbij het controlelampje van het *Automatic extra* - programma 2x knippert.
- 6 Door op de *Start/Stop* - toets te drukken, kunt u tussen de varianten wisselen.
- 7 Schakel de droger uit.

De gekozen variant is nu geprogrammeerd en blijft dat totdat een andere variant wordt gekozen en geprogrammeerd.

Het controleren van de variant

- Voer de stappen 1 tot en met 5 uit.
- Schakel de droger uit.

Programmeerfuncties

Geluidssterkte zoemer

Wanneer de extra functie *Zoemer* is ingeschakeld, dan gaat er een zoemer na afloop van elk programma. Vanuit de fabriek is voor deze zoemer een normale geluidssterkte ingesteld. U kunt echter ook een geluidssterkte instellen die harder is dan normaal.

Het programmeren van de varianten gebeurt in stappen (1, 2, 3 ...) en wel met behulp van de toetsen.

Eerst moet aan twee voorwaarden zijn voldaan:

- De droogautomaat moet uitgeschakeld zijn.
 - De deur moet gesloten zijn.
- 1 Druk op de *Start/Stop* - toets en blijf daar gedurende de stappen 2-3 op drukken.
 - 2 Schakel de droger in.
 - 3 Wacht totdat de *Start/Stop* - toets blijft branden . . .
 - 4 . . . en laat de *Start/Stop* - toets daarna los.
 - 5 Druk 3x op de *Temperatuur laag* - toets.

Het controlelampje van deze toets knippert 4x kort.

Welke variant is ingesteld, wordt in het display door een **getal** aangegeven, dat afwisselend met *P* verschijnt.

Knippert in het display in afwisseling met *P*

- 0, dan is de **normale** geluidssterkte ingesteld (fabrieksinstelling);
- 1, dan is de **hardere** geluidssterkte ingesteld, waarbij het controlelampje van het *Automatic extra* - programma knippert.

6 Door op de *Start/Stop* - toets te drukken, kunt u tussen de varianten wisselen.

7 Schakel de droger uit.

De gekozen variant is nu geprogrammeerd en blijft dat totdat een andere variant wordt gekozen en geprogrammeerd.

Het controleren van de variant

- Voer de stappen 1 tot en met 5 uit.
- Schakel de droger uit.

Restvocht in het programma "Automatic extra"

Het Sensitiv-systeem is zo geconstrueerd dat het drogen zo effectief mogelijk verloopt en dat daarbij zoveel mogelijk energie wordt bespaard. Vanuit de fabriek is een standaardrestvocht voor bovenstaand programma ingesteld. U kunt de hoeveelheid restvocht echter verhogen of verlagen.

Het programmeren van de varianten gebeurt in stappen (1, 2, 3 ...) en wel met behulp van de toetsen.

Eerst moet aan twee voorwaarden zijn voldaan:

- De droogautomaat moet uitgeschakeld zijn.
- De deur moet gesloten zijn.
- ❶ Druk op de *Start/Stop* - toets en blijf daar gedurende de stappen ❷-❸ op drukken.
- ❷ Schakel de droger in.
- ❸ Wacht totdat de *Start/Stop* - toets blijft branden . . .
- ❹ . . . en laat de *Start/Stop* - toets daarna los.
- ❺ Druk 4x op de *Temperatuur laag* - toets.

Het controlelampje van deze toets knippert 6x kort.

Welke variant is ingesteld, wordt in het display door een **getal** aangegeven, dat afwisselend met *P* verschijnt.

Knippert in het display in afwisseling met *P*

- 0, dan wordt de hoeveelheid restvocht **verhoogd**;
- 1, dan is de hoeveelheid restvocht **standaard**, waarbij het controlelampje van het *Automatic extra* - programma 1x knippert;
- 2, dan is de hoeveelheid restvocht **verlaagd**, waarbij het controlelampje van het *Automatic extra* - programma 2x knippert.
- ❻ Door op de *Start/Stop* - toets te drukken, kunt u tussen de varianten wisselen.
- ❼ Schakel de droger uit.

De gekozen variant is nu geprogrammeerd en blijft dat totdat een andere variant wordt gekozen en geprogrammeerd.

Het controleren van de variant

- Voer de stappen ❶ tot en met ❺ uit.
- Schakel de droger uit.

Programmeerfuncties

Afkoeltijd

Het wasgoed wordt na afloop van het programma automatisch afgekoeld. Dit is vanuit de fabriek ingesteld. De afkoeltijd kunt u echter met 5 of 10 minuten verlengen. Het wasgoed wordt dan sterker afgekoeld. U kunt de afkoeltijd alleen verlengen voor de programma's met droogtegraad.

Het programmeren van de varianten gebeurt in stappen (1, 2, 3 ...) en wel met behulp van de toetsen.

Eerst moet aan twee voorwaarden zijn voldaan:

- De droogautomaat moet uitgeschakeld zijn.
- De deur moet gesloten zijn.
- ❶ Druk op de *Start/Stop* - toets en blijf daar gedurende de stappen ❷-❸ op drukken.
- ❷ Schakel de droger in.
- ❸ Wacht totdat de *Start/Stop* - toets blijft branden . . .
- ❹ . . . en laat de *Start/Stop* - toets daarna los.
- ❺ Druk 5x op de *Temperatuur laag* - toets.

Het controlelampje van deze toets knippert 7x kort.

Welke variant is ingesteld, wordt in het display door een **getal** aangegeven, dat afwisselend met *P* verschijnt.

Knippert in het display in afwisseling met *P*

- 0, dan is de afkoeltijd **standaard**;
- 1, dan is de afkoeltijd met **5 minuten** verlengd, waarbij het controlelampje van het *Automatic extra* - programma 1x knippert;
- 2, dan is de afkoeltijd met **10 minuten** verlengd, waarbij het controlelampje van het *Automatic extra* - programma 2x knippert.
- ❻ Door op de *Start/Stop* - toets te drukken, kunt u tussen de varianten wisselen.
- ❼ Schakel de droger uit.

De gekozen variant is nu geprogrammeerd en blijft dat totdat een andere variant wordt gekozen en geprogrammeerd.

Het controleren van de variant

- Voer de stappen ❶ tot en met ❺ uit.
- Schakel de droger uit.

Standby

Standby is een energiebesparende functie en houdt in dat na 10 minuten het display donker wordt, de controlelampjes uitgaan en de *Start/Stop*-toets langzaam begint te knipperen. Vanuit de fabriek is de standby ingeschakeld, echter niet in het programmaverloop.

U kunt de standby ook zo instellen dat deze ook tijdens het programmaverloop is ingeschakeld; u kunt de standby ook uitschakelen.

Zie onder.

Wanneer u de droger uit de standby wilt "wekken",

- draai dan aan de programmakeuzeschakelaar of druk op èèn van de toetsen.

Het lopende programma wordt daarvoor niet beïnvloed.

Standby ingeschakeld

De standby is zo ingeschakeld dat na 10 minuten het display donker wordt en de controlelampjes uitgaan:

- wanneer u na het inschakelen van de droogautomaat geen programma kiest
- en nadat het droogprogramma is gestart.

Echter: na afloop van de voorgeprogrammeerde tijd, na afloop van het programma of na afloop van de kreukbeveiligingsfase lichten het display en de controlelampjes 10 minuten op.

Na afloop van het programma gaat de zoemer 1 uur in regelmatige tussenpozen, als hij tenminste is ingeschakeld.

Fabrieksinstelling

De standby is ingeschakeld, maar niet tijdens het programmaverloop, d.w.z. het display en de controlelampjes blijven dan branden.

Standby uitgeschakeld

Is de droger ingeschakeld, wordt het display niet donker en gaan de controlelampjes niet uit.

Het programmeren van de varianten gebeurt in stappen (1, 2, 3 ...) en wel met behulp van de toetsen.

- Zie volgende bladzijde.

Programmeerfuncties

Eerst moet aan twee voorwaarden zijn voldaan:

- De droogautomaat moet uitgeschakeld zijn.
 - De deur moet gesloten zijn.
- 1 Druk op de *Start/Stop* - toets en blijf daar gedurende de stappen 2-3 op drukken.
 - 2 Schakel de droger in.
 - 3 Wacht totdat de *Start/Stop* - toets blijft branden . . .
 - 4 . . . en laat de *Start/Stop* - toets daarna los.
 - 5 Druk 6x op de *Temperatuur laag* - toets.

Het controlelampje van deze toets knippert 8x kort.

Welke variant is ingesteld, wordt in het display door een **getal** aangegeven, dat afwisselend met *P* verschijnt.

Knippert in het display in afwisseling met *P*

- 0, dan is de standby **ingeschakeld**.
 - 1, dan is de standby **volgens de fabrieksinstelling niet tijdens het programmaverloop ingeschakeld**. Het controlelampje van het *Automatic extra* - programma knippert 1x.
 - 2, dan is de standby **uitgeschakeld**. Het controlelampje van het *Automatic extra* - programma knippert 2x.
- 6 Door op de *Start/Stop* - toets te drukken, kunt u tussen de varianten wisselen.
 - 7 Schakel de droger uit.

De gekozen variant is nu geprogrammeerd en blijft dat totdat een andere variant wordt gekozen en geprogrammeerd.

Het controleren van de variant

- Voer de stappen 1 tot en met 5 uit.
- Schakel de droger uit.

Memory

Wanneer de memory is ingeschakeld, slaat de elektronica van de droogautomaat het gekozen programma met eventuele extra functies, de duur van de programma's *Koude lucht* en *Warme lucht* en eventueel de voorgeprogrammeerde tijd op. U kunt deze instellingen bij de volgende droogbeurt overnemen of wijzigen. Vanuit de fabriek is de memory uitgeschakeld; u kunt de memory zelf inschakelen.

Het programmeren van de varianten gebeurt in stappen (1, 2, 3 ...) en wel met behulp van de toetsen.

Eerst moet aan twee voorwaarden zijn voldaan:

- De droogautomaat moet uitgeschakeld zijn.
 - De deur moet gesloten zijn.
- 1 Druk op de *Start/Stop* - toets en blijf daar gedurende de stappen 2-3 op drukken.
 - 2 Schakel de droger in.
 - 3 Wacht totdat de *Start/Stop* - toets blijft branden . . .
 - 4 . . . en laat de *Start/Stop* - toets daarna los.
 - 5 Druk 7x op de *Temperatuur laag* - toets.

Het controlelampje van deze toets knippert 9x kort.

Welke variant is ingesteld, wordt in het display door een **getal** aangegeven, dat afwisselend met *P* verschijnt.

Knippert in het display in afwisseling met *P*

- 0, dan is de memory **uitgeschakeld** (fabrieksinstelling);
- 1, dan is de memory **ingeschakeld**, waarbij het controlelampje van het *Automatic extra* - programma knippert.

6 Door op de *Start/Stop* - toets te drukken, kunt u tussen de varianten wisselen.

7 Schakel de droger uit.

De gekozen variant is nu geprogrammeerd en blijft dat totdat een andere variant wordt gekozen en geprogrammeerd.

Het controleren van de variant

- Voer de stappen 1 tot en met 5 uit.
- Schakel de droger uit.

Programmeerfuncties

Controlelampje

Pluizen verwijderen

Pluizen moeten na iedere droogbeurt worden verwijderd.

Het apparaat biedt een geheugensteuntje en wel in de vorm van het controlelampje *Pluizen verwijderen*. Vanuit de fabriek is ingesteld dat het lampje gaat branden bij normale pluïsvorming.

U kunt er echter voor kiezen, het lampje te deactiveren of te laten branden bij sterke of geringe pluïsvorming.

Het programmeren van de varianten gebeurt in stappen (1, 2, 3 ...) en wel met behulp van de toetsen.

Eerst moet aan twee voorwaarden zijn voldaan:

- De droogautomaat moet uitgeschakeld zijn.
- De deur moet gesloten zijn.

① Druk op de *Start/Stop* - toets en blijf daar gedurende de stappen ②-③ op drukken.

② Schakel de droger in.

③ Wacht totdat de *Start/Stop* - toets blijft branden . . .

④ . . . en laat de *Start/Stop* - toets daarna los.

⑤ Druk 8x op de *Temperatuur laag* - toets.

Het controlelampje van deze toets knippert 1x lang.

Welke variant is ingesteld, wordt in het display door een **getal** aangegeven, dat afwisselend met *P* verschijnt.

Knippert in het display in afwisseling met *P*

– 0, dan is het controlelampje **niet actief**;

– 1, dan brandt het controlelampje **alleen bij sterke pluïsvorming**, waarbij het controlelampje van het *Automatic extra* - programma 1x knippert;

– 2, dan brandt het controlelampje **bij normale pluïsvorming** (fabrieksinstelling), waarbij het controlelampje van het *Automatic extra* - programma 2x knippert;

– 3, dan brandt het controlelampje **al bij geringe pluïsvorming**, waarbij het controlelampje van het *Automatic extra* - programma 3x knippert.

⑥ Door op de *Start/Stop* - toets te drukken, kunt u tussen de varianten wisselen.

⑦ Schakel de droger uit.

De gekozen variant is nu geprogrammeerd en blijft dat totdat een andere variant wordt gekozen en geprogrammeerd.

Het controleren van de variant

■ Voer de stappen ① tot en met ⑤ uit.

■ Schakel de droger uit.

Akoestisch signaal

Wanneer het akoestisch signaal is ingeschakeld, klinkt er iedere keer wanneer u op een toets drukt een akoestisch signaal. Vanuit de fabriek is het akoestisch signaal uitgeschakeld; u kunt het signaal zelf inschakelen.

Het programmeren van de varianten gebeurt in stappen (1, 2, 3 ...) en wel met behulp van de toetsen.

Eerst moet aan twee voorwaarden zijn voldaan:

- De droogautomaat moet uitgeschakeld zijn.
- De deur moet gesloten zijn.
- ➊ Druk op de *Start/Stop* - toets en blijf daar gedurende de stappen ➋-➌ op drukken.
- ➋ Schakel de droger in.
- ➌ Wacht totdat de *Start/Stop* - toets blijft branden . . .
- ➍ . . . en laat de *Start/Stop* - toets daarna los.
- ➎ Druk 9x op de *Temperatuur laag* - toets.

Het controlelampje van deze toets knippert 1x lang en 1x kort.

Welke variant is ingesteld, wordt in het display door een **getal** aangegeven, dat afwisselend met *P* verschijnt.

Knippert in het display in afwisseling met *P*

- 0, dan is het akoestisch signaal **uitgeschakeld** (fabrieksinstelling);
- 1, dan is het akoestisch signaal **ingeschakeld**, waarbij het controlelampje van het *Automatic extra* - programma knippert.

➎ Door op de *Start/Stop* - toets te drukken, kunt u tussen de varianten wisselen.

➏ Schakel de droger uit.


De gekozen variant is nu geprogrammeerd en blijft dat totdat een andere variant wordt gekozen en geprogrammeerd.

Het controleren van de variant

- Voer de stappen ➊ tot en met ➎ uit.
- Schakel de droger uit.

Programmeerfuncties

Geleidingswaarde

 Water heeft een bepaalde geleidingswaarde.

Is het water extreem zacht, lager dan 3,5 dH, dan heeft het een lage geleidingswaarde. Het is dan mogelijk dat het wasgoed niet goed droog wordt.

Daarom kunt u de geleidingswaarde zelf wijzigen.

Dit mag echter **uitsluitend** als van bovenstaande situatie sprake is of als u over een eigen onthardingsinstallatie beschikt.

De waterhardheid van het drinkwater kan bij het waterleidingsbedrijf worden nagevraagd.

Wijzigt u de geleidingswaarde, terwijl er geen sprake is van bovenstaande situatie, zijn de droogresultaten onvoldoende.

Erst moet aan twee voorwaarden zijn voldaan:

- De droogautomaat moet uitgeschakeld zijn.
- De deur moet gesloten zijn.

① Druk op de *Start/Stop* - toets en blijf daar gedurende de stappen ②-③ op drukken.

② Schakel de droger in.

③ Wacht totdat de *Start/Stop* - toets blijft branden . . .

④ . . . en laat de *Start/Stop* - toets daarna los.

⑤ Druk 10x op de *Temperatuur laag* - toets.

Het controlelampje van deze toets knippert 1x lang en 2x kort.

Welke variant is ingesteld, wordt in het display door een **getal** aangegeven, dat afwisselend met **P** verschijnt.

Knippert in het display in afwisseling met **P**

- **0**, dan is de geleidingswaarde **niet gewijzigd** (fabrieksinstelling);
- **1**, dan is de geleidingswaarde **wel gewijzigd**, waarbij het controlelampje van het *Automatic extra* - programma knippert.

⑥ Door op de *Start/Stop* - toets te drukken, kunt u tussen de varianten wisselen.

⑦ Schakel de droger uit.

De gekozen variant is nu geprogrammeerd en blijft dat totdat een andere variant wordt gekozen en geprogrammeerd.

Het controleren van de variant

- Voer de stappen ① tot en met ⑤ uit.
- Schakel de droger uit.

Droogtegraad

Bij de meeste programma's kan een droogtegraad worden gekozen. Dit is vanuit de fabriek ingesteld. Bij deze programma's kunt u de droogtegraad zelf nog verhogen:

Mangeldroog+

(droger dan Mangeldroog)

Strijkdroog+

(droger dan Strijkdroog)

Kastdroog+

(droger dan Kastdroog).

Het programmeren van de varianten gebeurt in stappen (1, 2, 3 ...) en wel met behulp van de toetsen.

Eerst moet aan twee voorwaarden zijn voldaan:

- De droogautomaat moet uitgeschakeld zijn.
- De deur moet gesloten zijn.

- 1 Druk op de *Start/Stop* - toets en blijf daar gedurende de stappen 2-3 op drukken.
- 2 Schakel de droger in.
- 3 Wacht totdat de *Start/Stop* - toets blijft branden . . .
- 4 . . . en laat de *Start/Stop* - toets daarna los.
- 5 Druk 11x op de *Temperatuur laag* - toets.

Het controlelampje van deze toets knippert 1x lang en 3x kort.

Welke variant is ingesteld, wordt in het display door een **getal** aangegeven, dat afwisselend met *P* verschijnt.

Knippert in het display in afwisseling met *P*

- *D*, dan is de droogtegraad **normaal** (fabrieksinstelling);
 - *I*, dan is de droogtegraad **verhoogd**, waarbij het controlelampje van het *Automatic extra* - programma knippert.
- 6 Door op de *Start/Stop* - toets te drukken, kunt u tussen de varianten wisselen.
 - 7 Schakel de droger uit.

De gekozen variant is nu geprogrammeerd en blijft dat totdat een andere variant wordt gekozen en geprogrammeerd.

Het controleren van de variant

- Voer de stappen 1 tot en met 5 uit.
- Schakel de droger uit.

Het instellen van een hogere droogtegraad

- Kies een programma.
- Druk zo vaak op de toets voor de droogtegraad, totdat telkens een of twee controlelampjes gaan branden.
 - Controlelampje *Mangeldroog* en *Strijkdroog* = Mangeldroog+
 - Controlelampje *Strijkdroog* en *Kastdroog* = Strijkdroog+
 - Controlelampje *Extra droog* en *Kastdroog* = Kastdroog+



**Plan nu zelf een serviceafspraak via www.miele.nl.
Snel en gemakkelijk.**

Bezoek op www.miele.nl ook de Miele Shop voor een compleet overzicht van alle accessoires, toebehoren en reinigings- en onderhoudsproducten voor uw Miele-apparaat.

U kunt ook bellen met onze afdeling Klantcontacten, bereikbaar via telefoonnummer (0347) 37 88 88.

**Miele Nederland B.V.
Postbus 166
4130 ED VIANEN
(0347) 37 88 88**

**Bezoek het Miele Inspirience Centre:
De Limiet 2
4131 NR VIANEN**

Duitsland - Miele & Cie. KG, Carl-Miele-Straße 29, 33332 Gütersloh
