

Montage Handleiding



Het getoonde deurdesign is enkel een voorbeeld, de montage is voor elk design hetzelfde

Ø8

Ø10

(x1)

(x1)

(x4)

(x4)

(x2)

(x4)

(x2)

(x2)

ST4.2x35 (x8)

Ø8 (x8)

M6x12 (x16)

(x6)

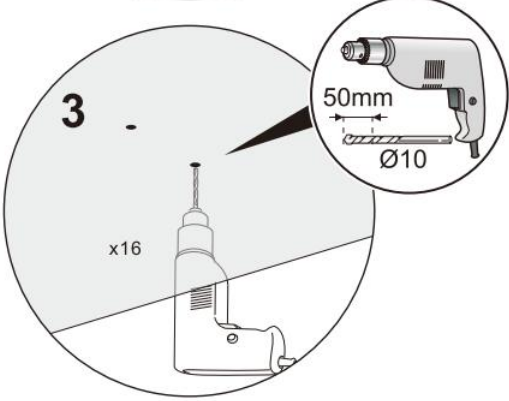
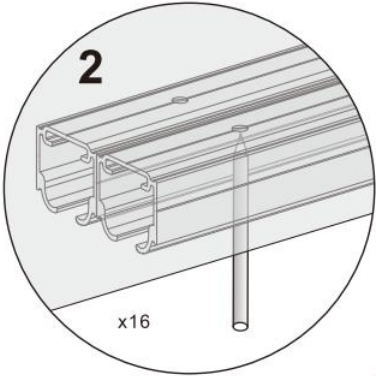
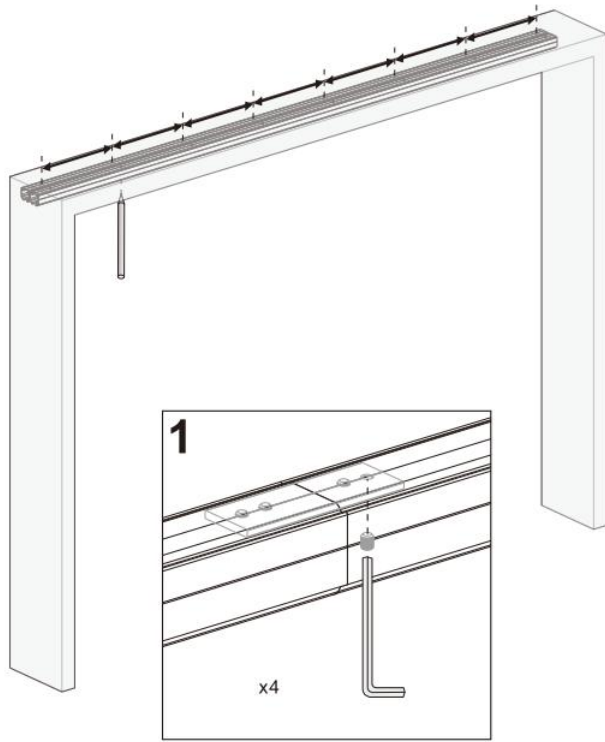
(x6)

M6x50 (x16)

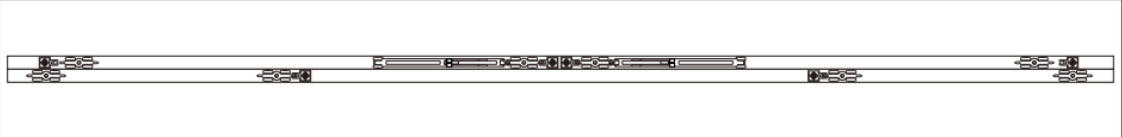
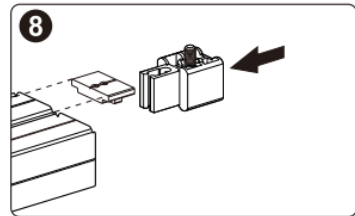
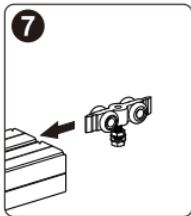
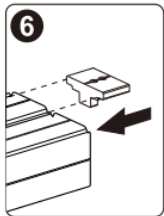
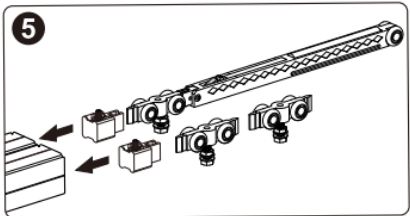
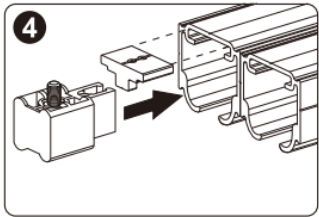
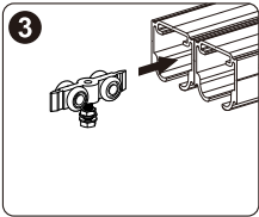
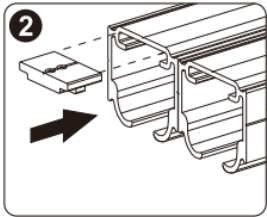
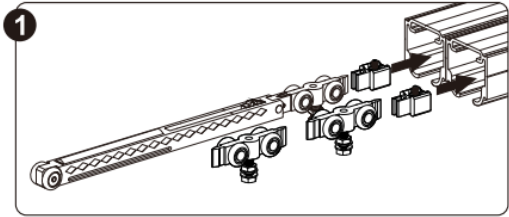
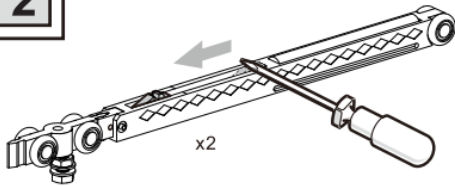
Ø10 (x16)

(x16)

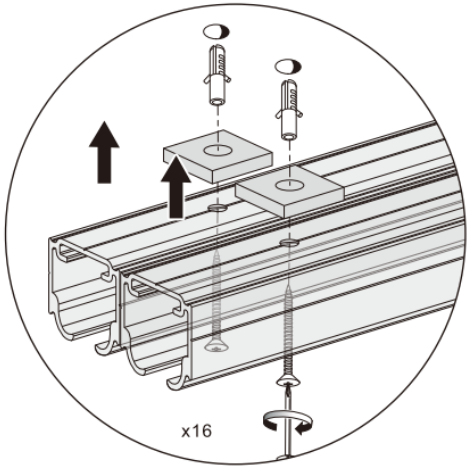
1



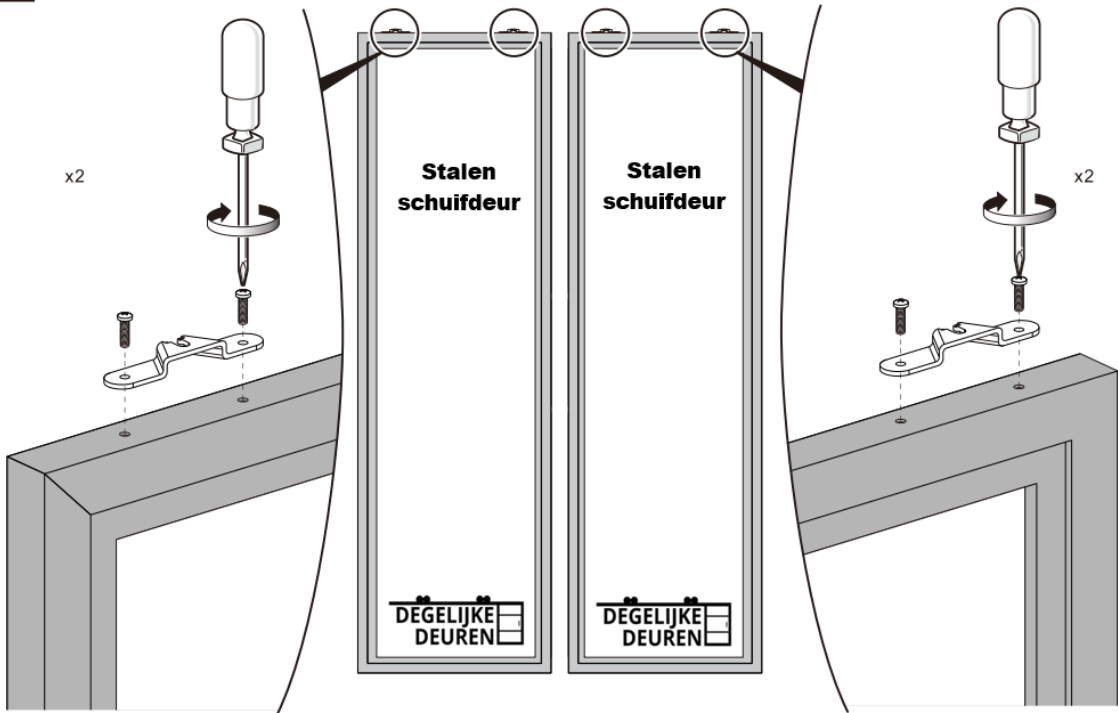
2



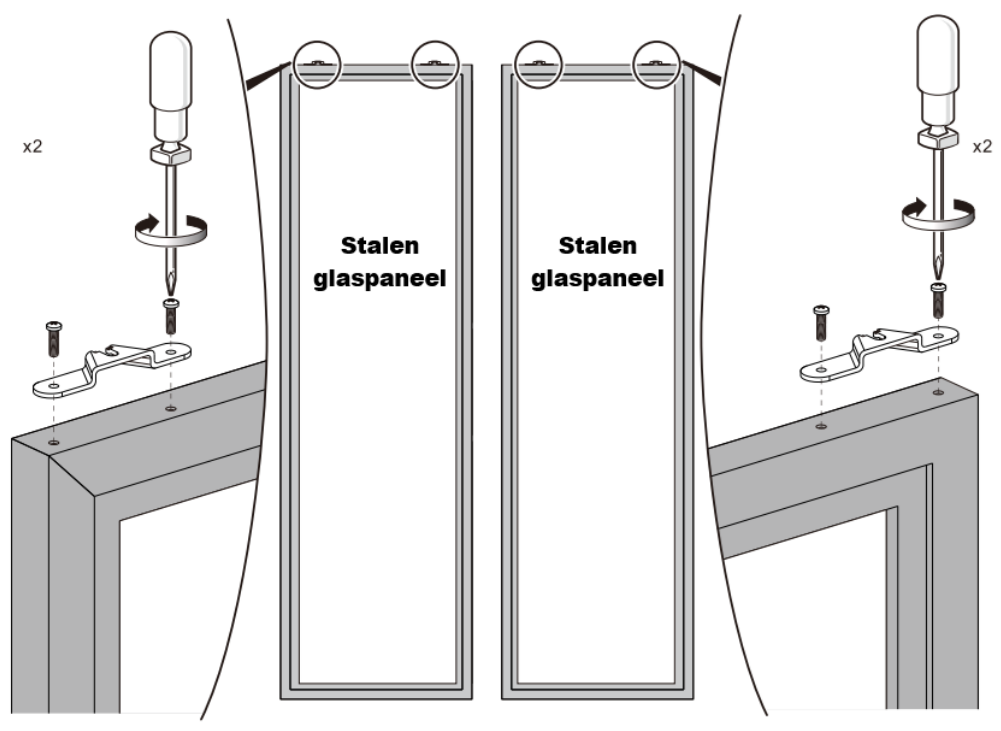
3



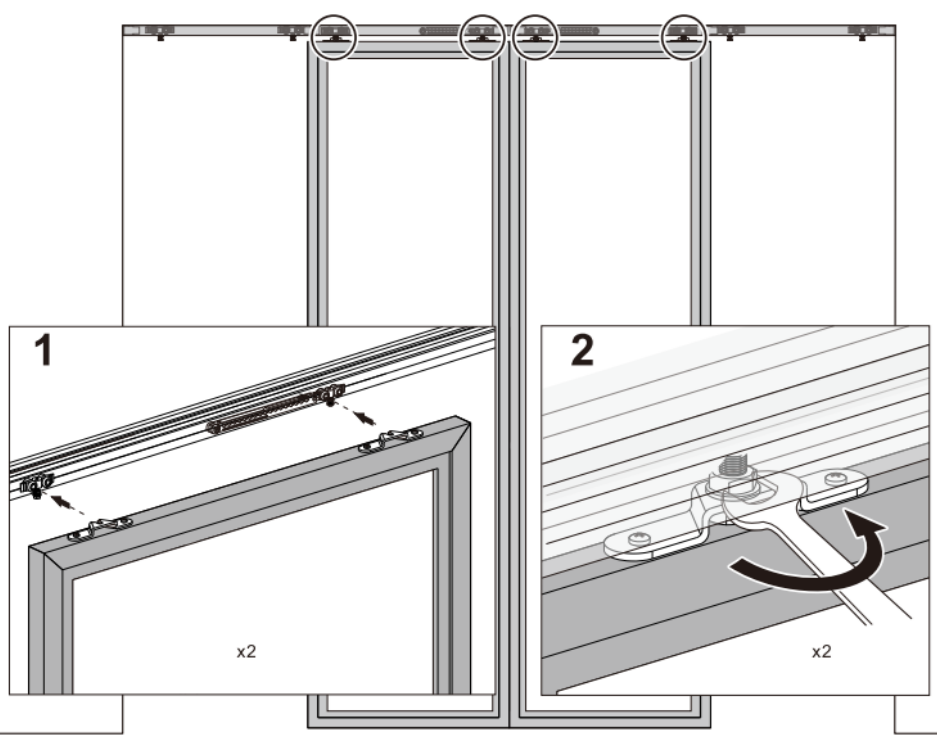
4



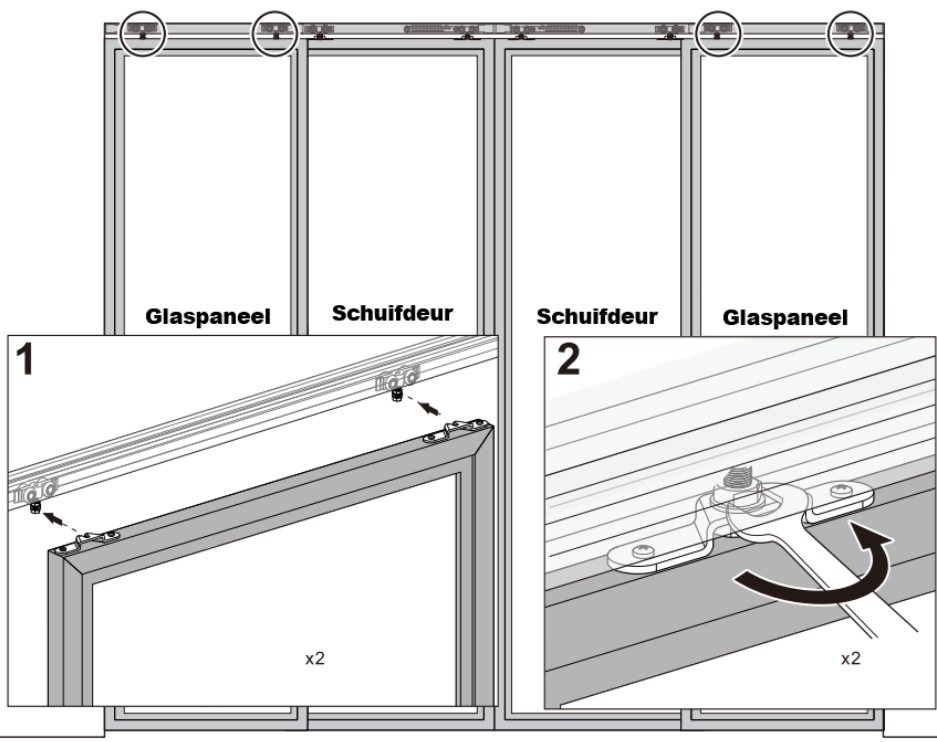
5



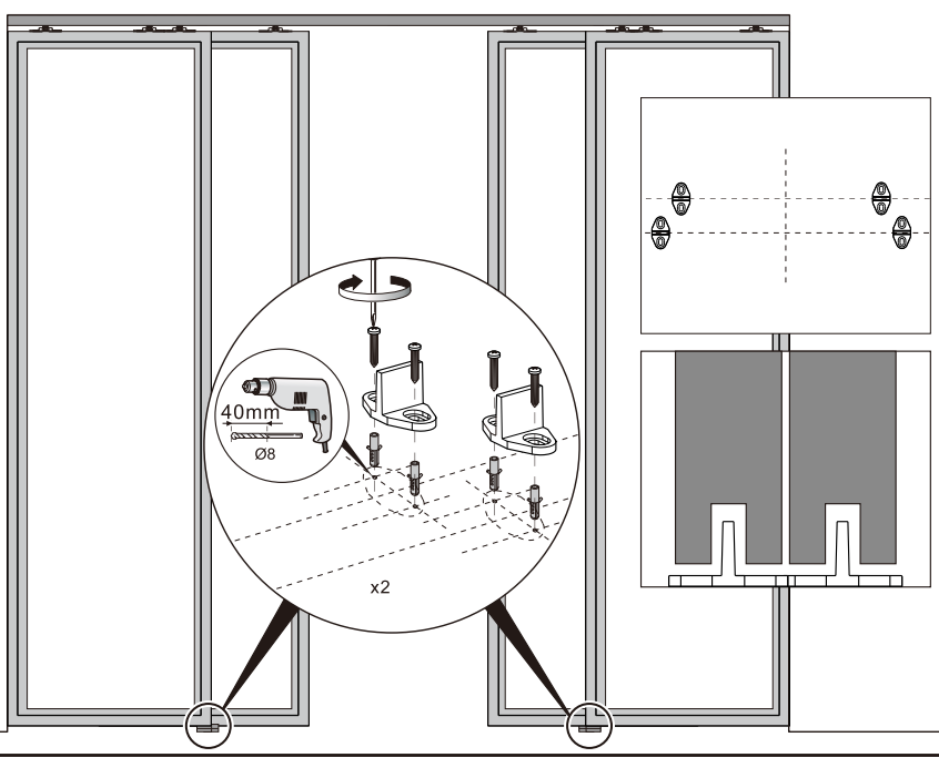
6



7

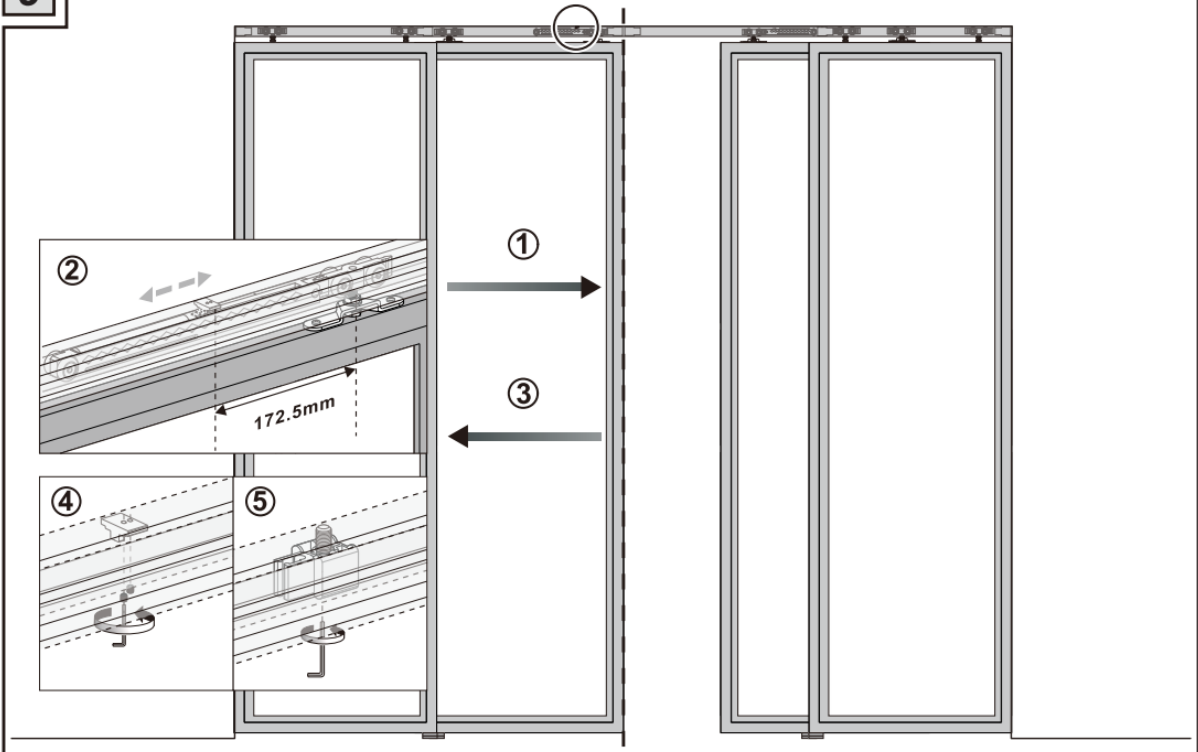


8



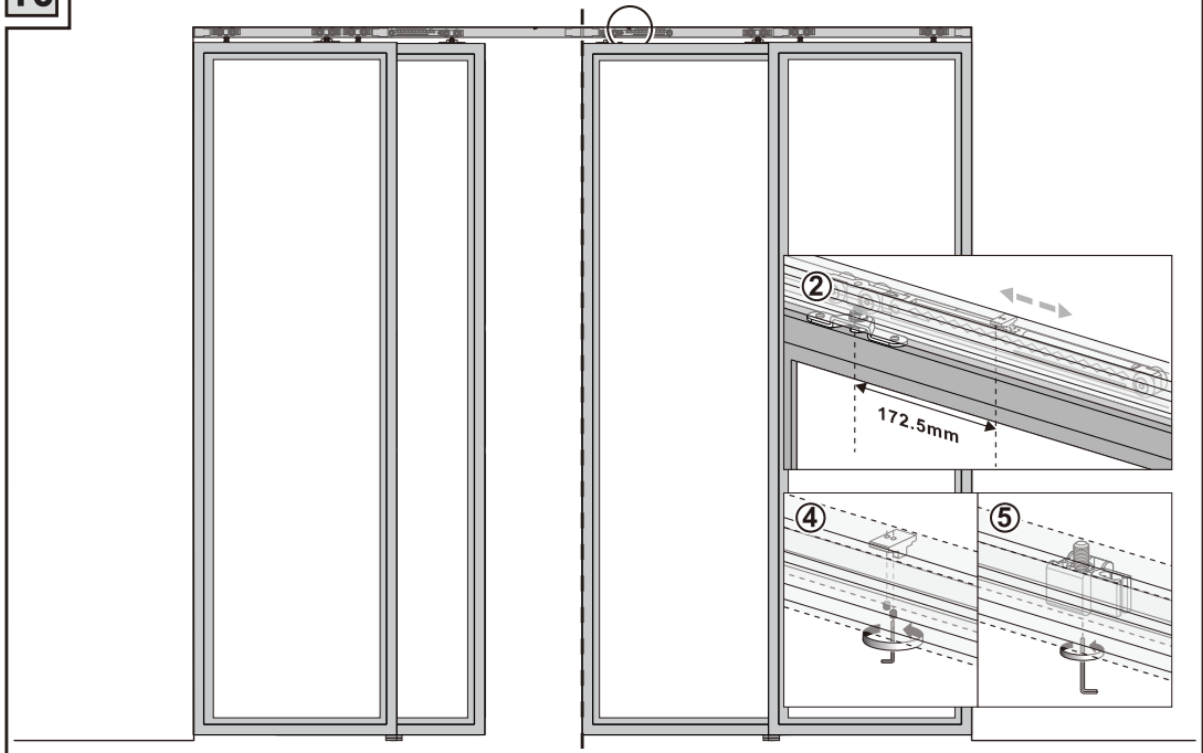
9

Midden

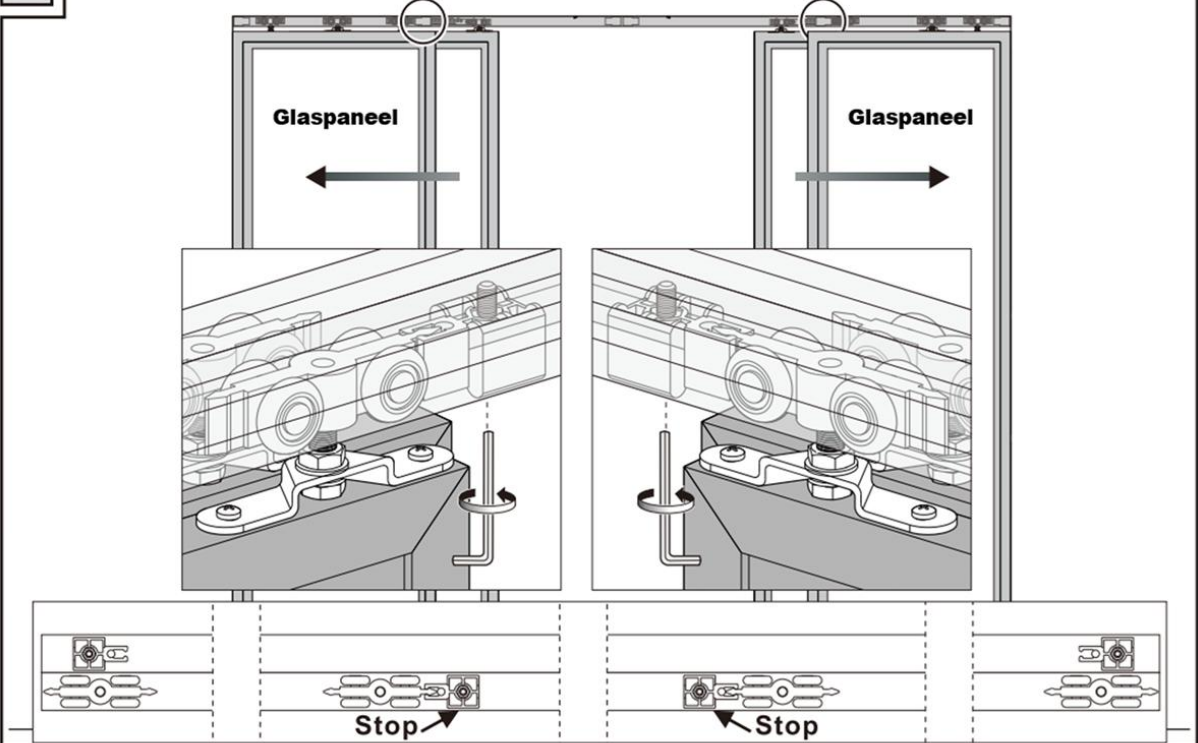


10

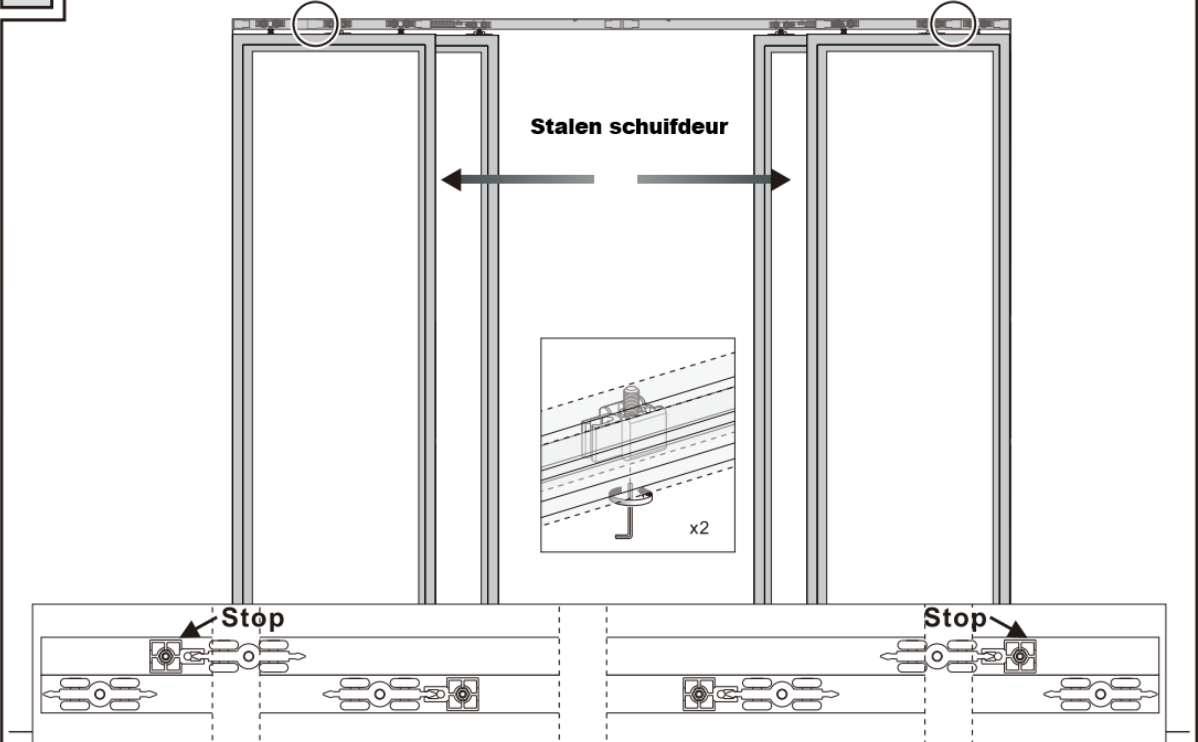
Midden



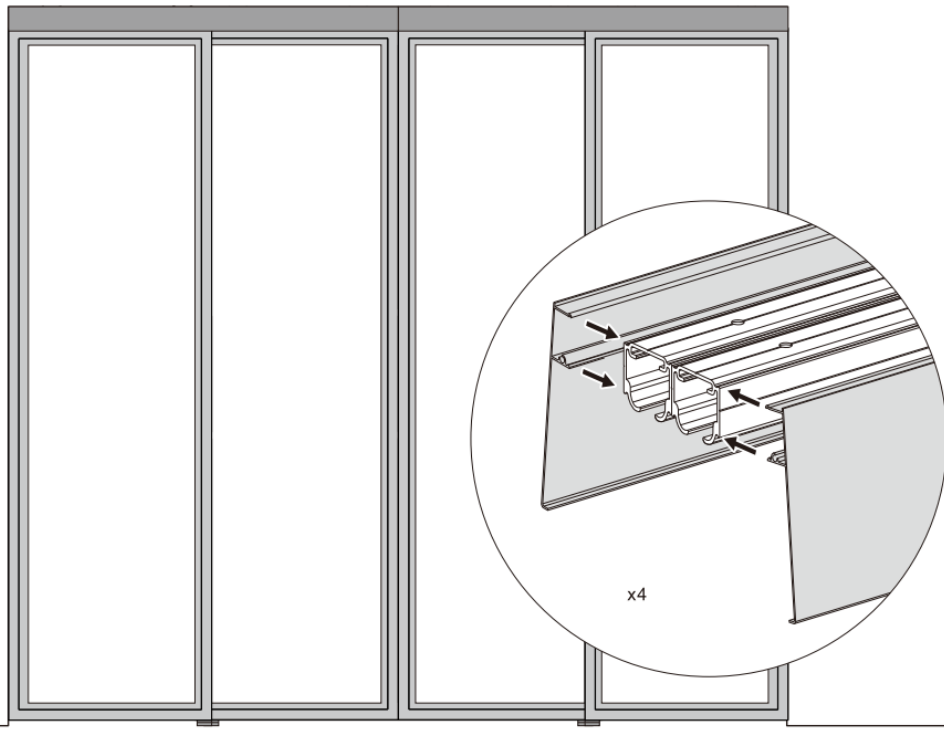
11



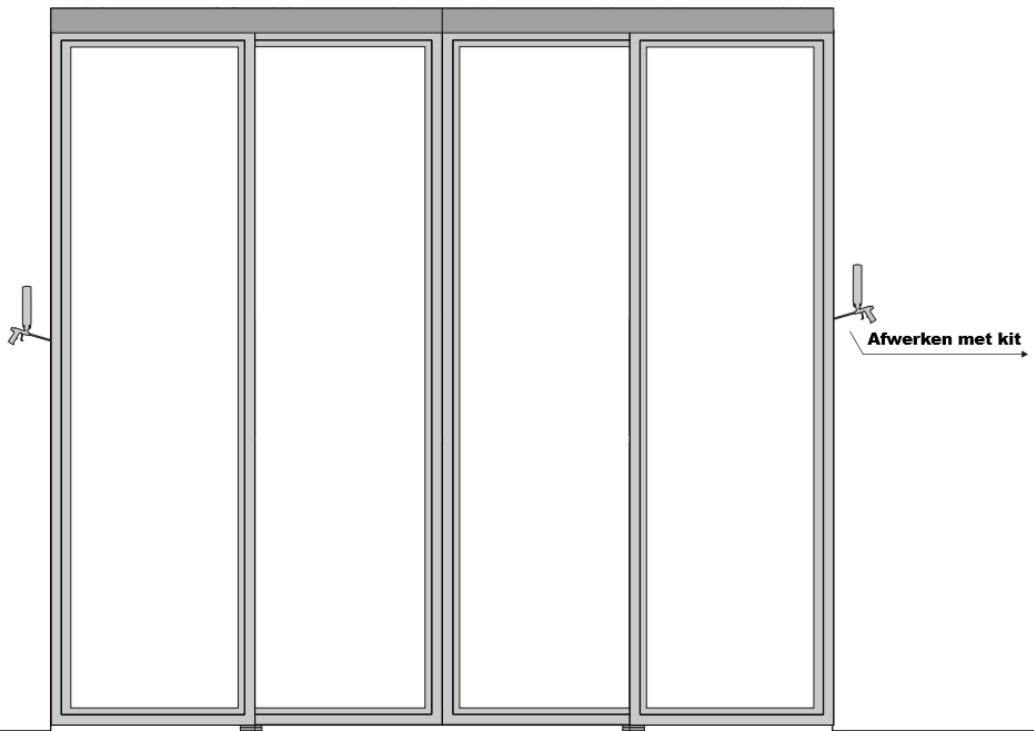
12



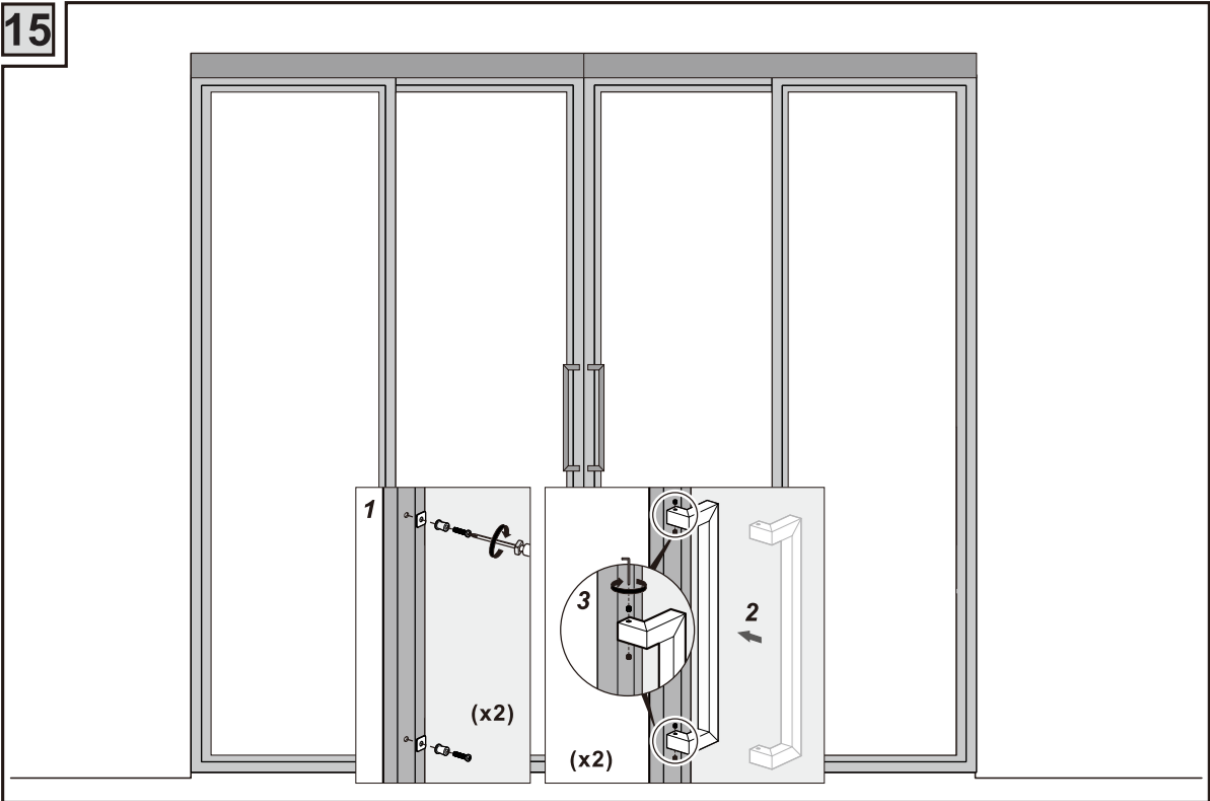
13



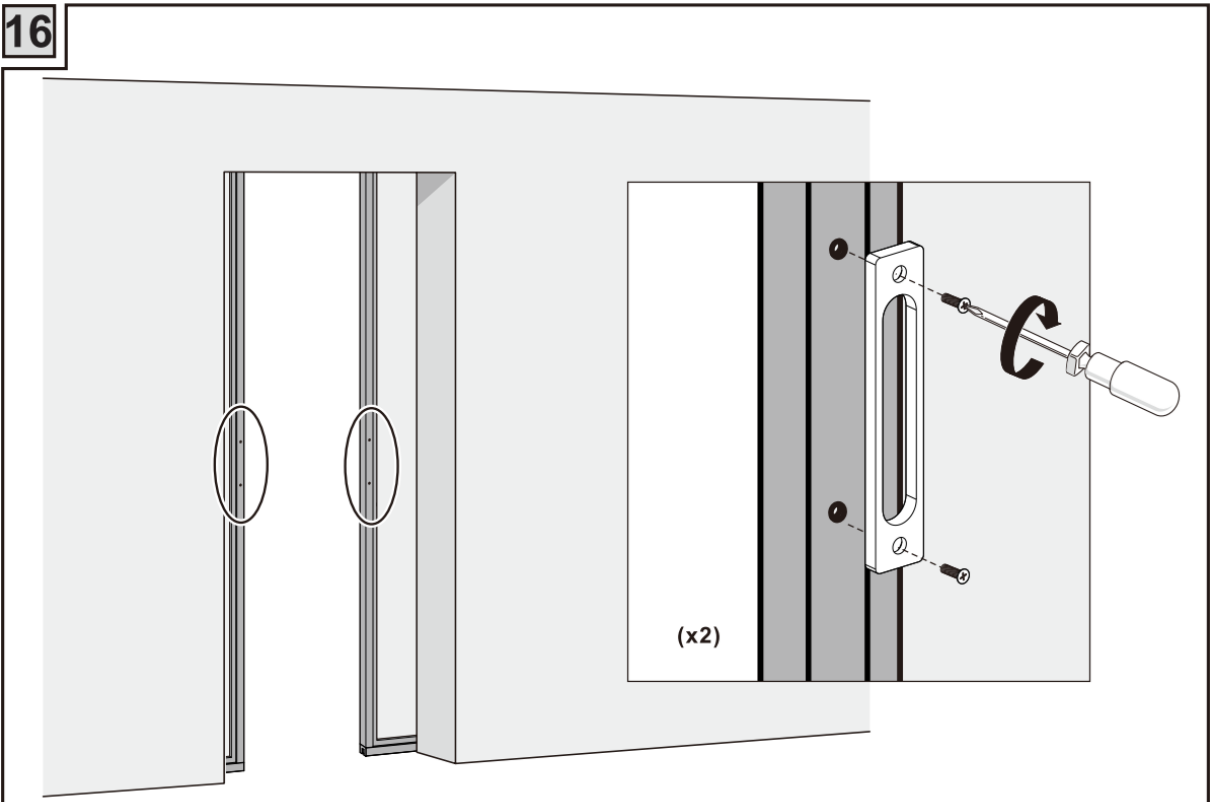
14



15



16



DEGELIJKE
DEUREN