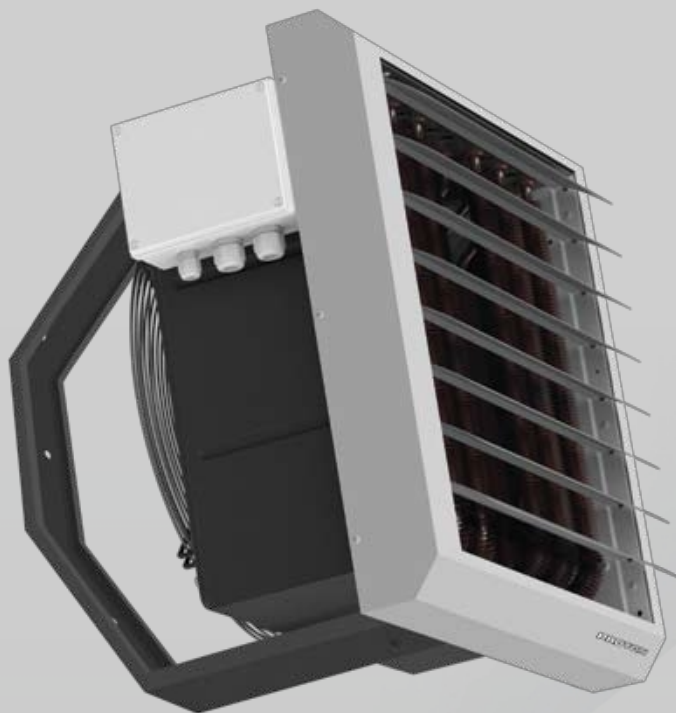


PROTON[®]

РУКОВОДСТВО ПО ЭКСПЛУАТАЦИИ ВОЗДУШНО-СТОПЕРЕВЯЛЬНОГО АППАРАТА PROTON EL



PROTON EL

Elektrische
PROTON EL
verwarming

Veiligheidsmaatregelen Ontwerp en
afmetingen Technische parameters
De machine installeren



www.protongroup.org

05052818

NL

RU

RU



Gebruiksaanwijzing voor de PROTON EL elektrische luchtverwarmer:

1. Beroep.....	3
2. Veiligheidsmaatregelen	4
3. Opslag en transport	5
4. Algemene informatie	6
5. Technische specificaties	7
6. Ontwerp	8
7. Montageconsole	9
8. Montage	11
9. Automatisering	12
10. Aansluiting van automaten.....	14
11. Achtergrondinformatie	15



Let op! Bij ontvangst van de apparatuur raden we aan de verpakking te inspecteren op beschadigingen en knoeien, en de apparatuur en documentatie te controleren op volledigheid.



Waarschuwing! Om oververhitting te voorkomen - de apparatuur niet afdekken.



LLC "Proton Group" dankt u voor het kiezen van de PROTON luchtverwarmingsunit.



Deze handleiding is een integraal onderdeel van de luchtverwarmer en moet samen met de luchtverwarmer aan de gebruiker worden overhandigd.



Voor een correcte aansluiting en een correct gebruik van het toestel moet deze handleiding aandachtig worden gelezen voor de installatie.



We raden u aan deze handleiding op een veilige plaats te bewaren, zodat u deze tijdens het gebruik kunt raadplegen.



Bij de installatie van dit apparaat en alle handelingen in verband met service en bediening moet bijzondere aandacht worden besteed aan het in acht nemen van de veiligheidsvoorschriften.



Het is noodzakelijk beperken κ De toegang van onbevoegden tot de machine moet worden beperkt en het bedienend personeel moet worden opgeleid.



De fabrikant is niet aansprakelijk voor schade veroorzaakt door onjuiste installatie, onjuist gebruik of misbruik van het apparaat.



De fabrikant kan niet aansprakelijk worden gesteld voor schade veroorzaakt door handelingen van personen die deze handleiding niet hebben gelezen.



De fabrikant behoudt zich het recht voor om zonder voorafgaande kennisgeving wijzigingen aan te brengen in deze handleiding.



De fabrikant behoudt zich het recht voor om wijzigingen aan te brengen in de uitrusting en het ontwerp van het apparaat die geen invloed hebben op de werking en de fundamentele technische parameters.



Het apparaat mag alleen worden geïnstalleerd en gebruikt onder de omstandigheden waarvoor het is bedoeld. Elk ander gebruik dat niet in overeenstemming is met deze handleiding kan leiden tot materiële schade, persoonlijk letsel en overlijden. Al het mogelijke moet worden gedaan om onjuist gebruik van het apparaat te voorkomen.



Lees dit veiligheidsmateriaal voordat u werkzaamheden aan de machine uitvoert.



Het apparaat mag alleen worden geïnstalleerd en aangesloten op het elektriciteitsnet door gekwalificeerd personeel met de juiste autorisaties en vergunningen.



Neem alle veiligheidsregels en voorschriften in acht tijdens de installatie, het opstarten, de reparatie en het onderhoud van het apparaat.



Installeer het apparaat op een stevige ondergrond of een oppervlak dat het gewicht van het apparaat kan dragen.



De thermische beveiligingscontacten van de apparatuur moeten naar het bedieningspaneel worden geleid en worden aangesloten op de juiste klemmen voor het in noodgevallen uitschakelen van het TENR-voedingsnetwerk.



Het elektrische netwerk dat het apparaat en de automatisering voedt, moet extra beveiligd zijn tegen fase-uitval.



Voordat u de voeding aansluit, moet u controleren of de netvoeding overeenkomt met de voeding die op het typeplaatje van het apparaat staat aangegeven.



Controleer of de aardverbinding aanwezig is. Gebruik het apparaat niet zonder aardverbinding, want dit kan leiden tot materiële schade, persoonlijk letsel of overlijden.



Gebruik het apparaat niet met gesloten lamellen.



Zorg dat er geen vreemde voorwerpen of vloeistoffen in het apparaat terechtkomen.



Dek de apparatuur niet af om oververhitting te voorkomen.



Producten mogen alleen worden opgeslagen en vervoerd in hun oorspronkelijke verpakking.



De apparatuur mag worden vervoerd met elk type transport dat de veiligheid garandeert en mechanische schade uitsluit, in overeenstemming met de regels voor het vervoer van goederen die gelden voor het vervoer van dit type transport.



Controleer voordat u de apparatuur uit de doos haalt of de doos tekenen van schade vertoont. Het is raadzaam om te controleren of de behuizing van de apparatuur beschadigd is tijdens het transport. Neem contact met ons op via telefoon of e - m a i l als een van de bovenstaande situaties zich voordoet.



Het wordt aanbevolen om de apparatuur met twee personen te vervoeren. Gebruik tijdens het transport geschikt gereedschap om schade aan de apparatuur en persoonlijk letsel te voorkomen.



De apparatuur moet worden opgeslagen in een ruimte waar de volgende condities worden gehandhaafd: relatieve vochtigheid niet hoger dan 85%, geen condensatie, omgevingsluchttemperatuur van -30 tot +40°C.

PROTON EL



Luchtverwarmingseenheid met elektrische luchtverwarming. Het gebruik van PROTON EL apparatuur is uiterst efficiënt bij afwezigheid van een warmwatertoevoersysteem. Deze modellen gebruiken verwarmings-TENR's met lamellen van hooggelegeerd roestvrij staal, wat zorgt voor een hoge intensiteit van de warmte-uitwisseling en langdurige ononderbroken werking van de apparatuur.

Modelreeks

- PROTON EL 15 - verwarmingscapaciteit 7,5/15 kW
- PROTON EL 30 - verwarmingscapaciteit 11/19/30 kW

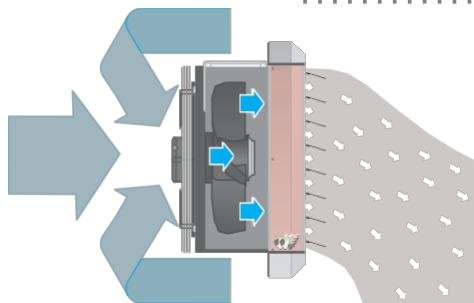


Opgelet! Er zijn IP54-units beschikbaar voor het verwarmen van vochtige ruimtes (autowasstraten, zwembaden).

Toepassing

- Magazijnen
- Productiehallen ■ Logistieke complexen
- Detail- en groothandel ■ Parkeergarages en autodiensten
- Benzinstations ■ Sportfaciliteiten
- Hangars
- Luchthavens ■ Wasstraten
- Wintertuinen ■ Kassen
- Religieuze voorzieningen

Principe van actie



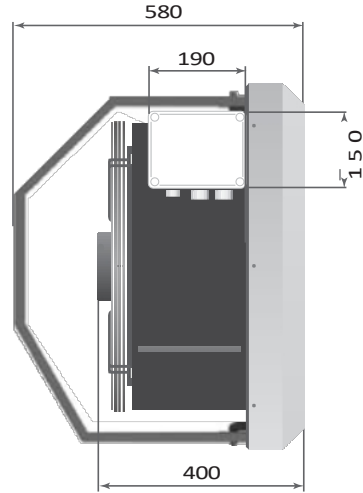
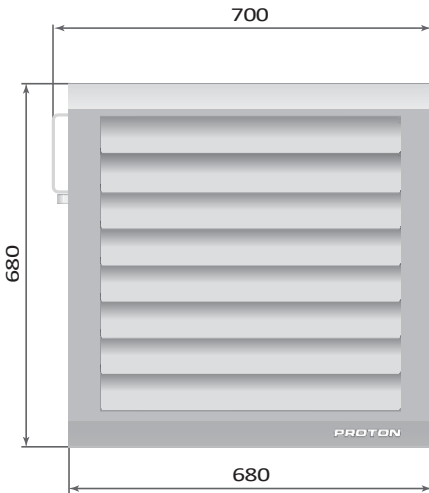
Luchtverwarmingseenheden met elektrische verwarming PROTON EL zijn een element van verwarmingssystemen. Ze zijn ontworpen om de lucht te verwarmen en gelijkmatig te verdelen in de ruimte. Het werkingsprincipe is gebaseerd op het werk van een axiale ventilator die lucht blaast en door de TENR's leidt. De lucht die op deze manier wordt verwarmd, wordt in de ruimte toegevoerd en naar de werkruimte (de ruimte waar mensen verblijven) geleid. mensen) door middel van door middel van geleideroosters.

Algemene parameters		EL 15	EL 30
Luchtstroom	m ³ /u	5600	6100
Bereik verwarmingsvermogen	kW	7.5/15	11/19/30
Type motor	—	AC	AC
Aantal verwarmingselementen (TENR's)	stuk	6	9
Maximumtemperatuur van TENR's	°C	150	150
Voedingsspanning van TENR's	V/Hz	400/50	400/50
Beschermingsklasse van TENR's	IP	21/54 ¹	21/54 ¹
Maximaal bereik luchtstraal	m	25	29
Gewicht	kg	34.7	44.6
Parameters motorvoeding	V/Hz	230/50	230/50
Motorvermogen	W	240	390
Nominale stroom van het apparaat	A	24.0	46.0
Geluidsniveau ²	dB	53	57
Motorbeschermingsklasse	IP	54	54

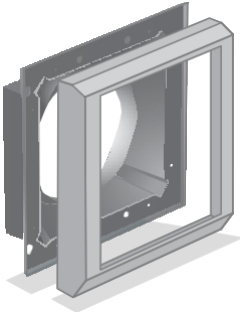
¹ IP54-units (EL 15 i of EL 30 i) zijn beschikbaar voor het verwarmen van vochtige ruimtes.

² De meting werd uitgevoerd op een afstand van 5 m van het apparaat.

Afmetingen van PROTON EL eenheden

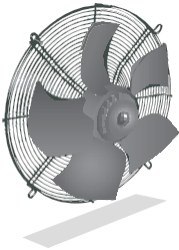


De PROTON EL luchtverwarmer bestaat uit verschillende basiselementen.



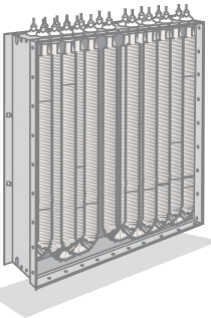
Romp

De behuizing bestaat uit gepoedercoate metalen elementen, gegalvaniseerde bevestigingsmiddelen en structurele elementen.



Ventilator

De ventilator bevindt zich in een speciale diffuser aan de achterkant van de unit, waardoor de luchtstroom gelijkmatig wordt verdeeld over het hele oppervlak van de TENR's, waardoor de lucht zo efficiënt mogelijk wordt gebruikt. Deze oplossing vermindert het geluidsniveau dat door de passerende lucht wordt veroorzaakt. De ventilator is uitgerust met een speciaal fijn aanzuigrooster, dat het apparaat beschermt tegen binnendringende voorwerpen van buitenaf en voorkomt dat personeel gewond kan raken door ventilatorbladen. PROTON EL-units zijn uitgerust met een enkelfasige (230 V/50 Hz) wisselstroommotor met drie snelheden. Het motorbeschermingsniveau is IP54. Het bedrijfstemperatuurbereik tijdens bedrijf is maximaal +55 °C.



Elektrische TENR's

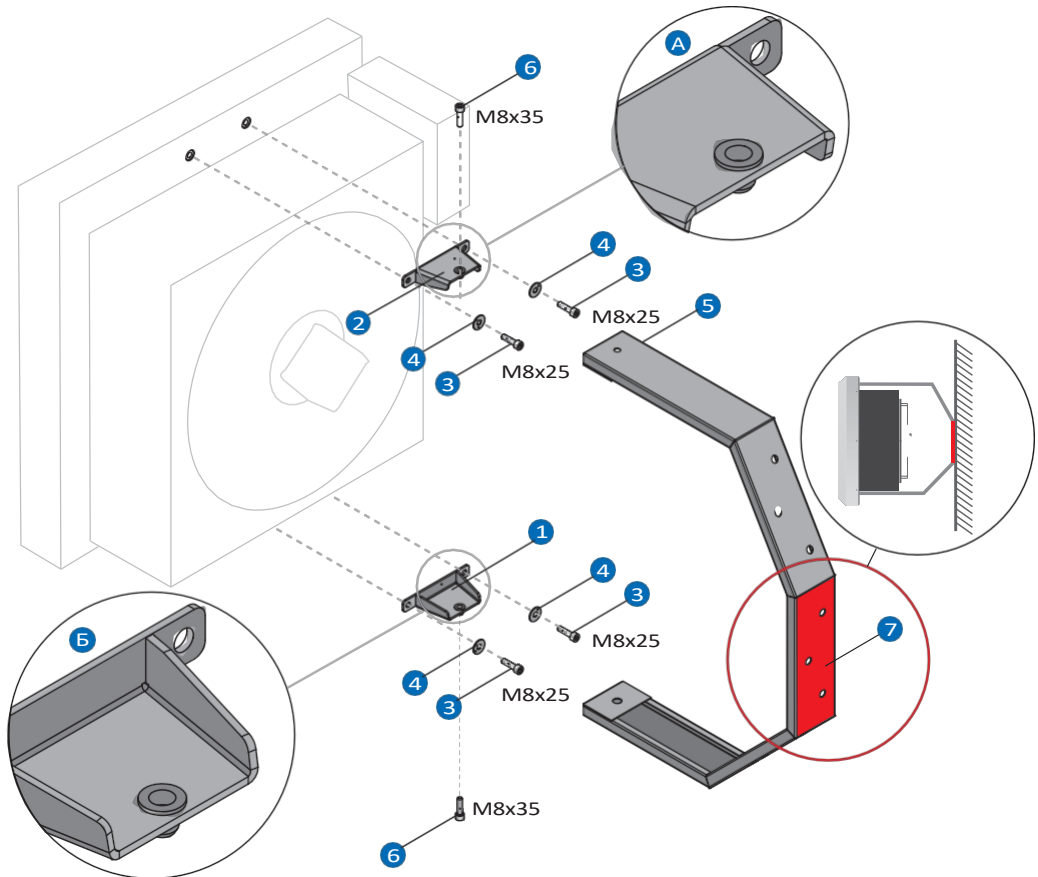
Verwarmingselementen in PROTON EL units zijn gemaakt van hooggelegeerd roestvast staal. Voor een betere warmteafvoer zijn aan het ontwerp van het verwarmingselement ribben toegevoegd die een ringvormige spiraal door ventilatorbladen. PROTON EL-units zijn uitgerust met een enkelfasige (230 V/50 Hz) wisselstroommotor met drie snelheden. Het motorbeschermingsniveau is IP54. Thermische sensoren voor bescherming van TENR's tegen oververhitting zijn gemonteerd in het bovenste en onderste deel van de TENR-groep.



Gidsen voor jaloezieën

De lamellengeleiders zijn gemaakt van geanodiseerd aluminium, wat zorgt voor een minimale luchtweerstand aan de uitgang van het toestel. Het esthetische uiterlijk en de hoge corrosiebescherming garanderen een lange levensduur en behoud van het uiterlijk.

Installatie met de CM 3D montageconsole



Installatieprocedure

1. Bevestig de beugels aan de ventilatorkachel met bouten 1, 2 met sluitringen 3 en sluitringen 4. Controleer de positie van de beugels A, B.
2. Bevestig de beugel aan het oppervlak dat wordt getoond in het diagram (positie 5), met behulp van ankerbouten (niet meegeleverd in de set) die overeenkomen met het materiaal van de basis waarop de apparatuur wordt gemonteerd.
3. Plaats de luchtverhitter op de console door het lipje van de onderste beugel (positie 7) in de beugel te steken. Zet vervolgens de montage met bouten vast terwijl u het gat op de console (positie 5) en het bovenste gat op de console (item 6) uitlijnt. 6, zet het geheel vast met bouten 3.
4. Installeer de luchtverhitter onder de gewenste hoek en draai de bouten vast. 6.



Let op! Gebruik de meegeleverde M8x25 bouten om de CM 3D console op de behuizing van de PROTON EL luchtverwarmer te monteren. Het niet gebruiken van bouten langer dan 25 mm kan leiden tot vervorming van de interne elementen van de unit.

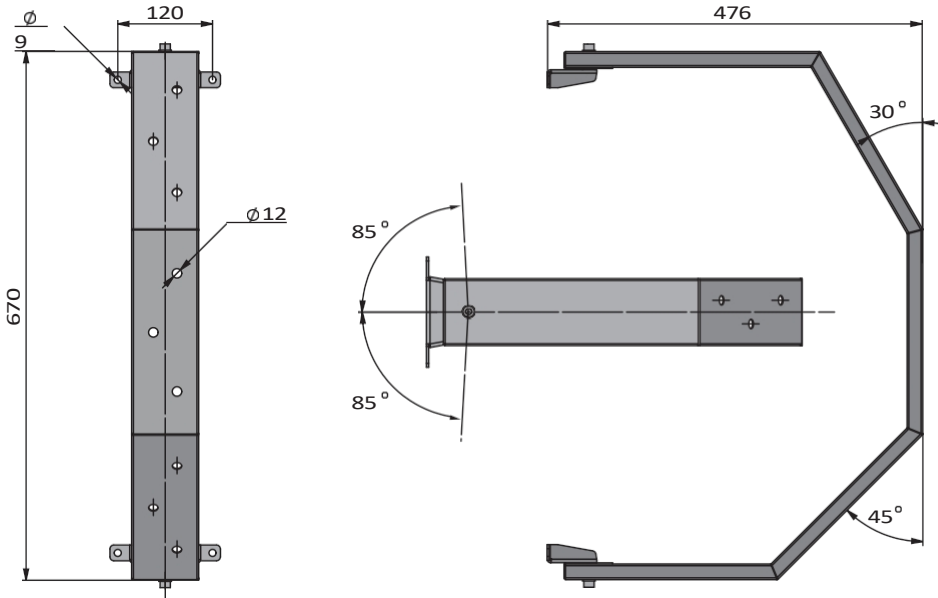
7. MONTAGEBEUGEL

PROTON[®]

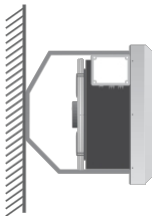


Let op: *Gebruik bevestigingsmiddelen die geschikt zijn voor het basismateriaal waarop de apparatuur wordt gemonteerd.*

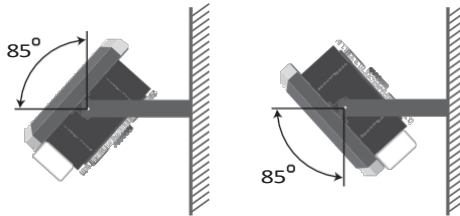
Montageafmetingen en installatiemethoden van de CM 3D montageconsole



Installatiemethoden



Recht op aan de muur.



Op de muur met een bocht naar rechts of naar links onder een hoek van 0° - 85°.



Let op! PROTON EL units worden alleen verticaal geïnstalleerd.



Let op! Gebruik voor het bevestigen van de console aan de muur bevestigingsmiddelen die geschikt zijn voor hun draagvermogen.

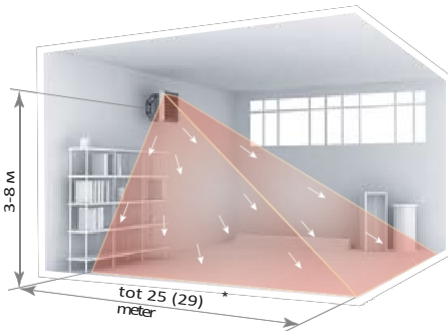


Let op! Als tijdens de installatie de minimale afstand (0,25 m) tot de muren niet in acht wordt genomen, zal de luchtverhitter niet goed werken, wat de levensduur van het apparaat kan beïnvloeden.

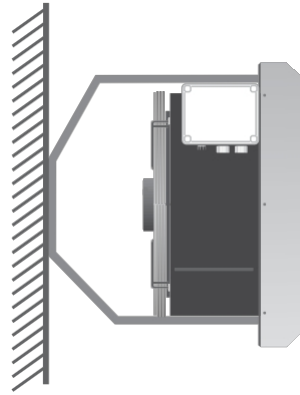
8. INSTALLATI E

Montage van PROTON EL-units

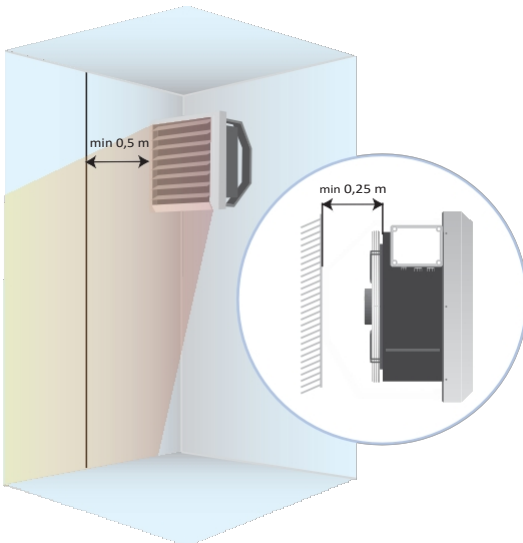
Wandmontage	
Afstand tot de muur ten minste	0.25 m
Montagehoogte	3-8 m
Luchtstraalbereik	tot 25 (29) meter



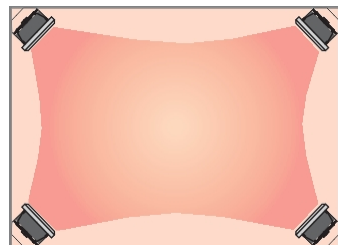
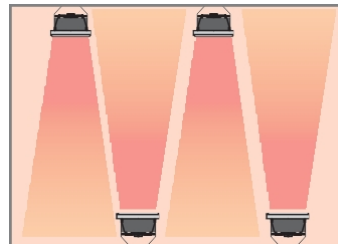
* lamellengeleiders zijn gemonteerd onder een hoek van 45°



Let op! PROTON EL units worden *alleen verticaal geïnstalleerd.*



Let op! Als tijdens de installatie de minimale wandafstand van 0,5 m en de afstand van 0,25 m van het montagepunt van de console tot de ventilator niet in acht worden genomen, zal het apparaat niet goed werken, wat de levensduur van de luchtverwarmer kan beïnvloeden.



De illustraties tonen voorbeelden van apparatuuropstellingen die zorgen voor de meest gelijkmatige warmteverdeling in de kamer.

ECOMATIC PRO



ECOMATIC PRO zijn regelingen die de voordelen van luchtverwarmings- en ventilatiesystemen zichtbaarder en tastbaarder maken, omdat ze zorgen voor een aangename binnentemperatuur en een hoog comfortniveau.

aanzienlijke energiebesparingen dankzij de snelle reactie van het systeem op veranderingen in de klimaatomstandigheden in de ruimte. Door regelsystemen op basis van ECOMATIC PRO te gebruiken, verlengt u de levensduur van de apparatuur aanzienlijk en beschermt u deze tegen noodsituaties.

DEL 550 bedieningspaneel



Veiligheidsvoorzieningen en automatisering moeten altijd worden gebruikt om de juiste werking van netvoedingsapparatuur te garanderen. DEL 550 bedieningspaneel is speciaal ontworpen voor PROTON EL elektrische apparaten met eenfasige AC-motor met drie snelheden en RTS LX digitale regelaar. Met deze oplossing zijn de volgende functies beschikbaar:

- 5+1+1 programmering;
- Een aparte dag-/nachttemperatuur instellen;
- aansluiting van TENR-groepen afhankelijk van de temperatuur (automatische modus);
- de ventilatorsnelheid selecteren (handmatige modus).

Voor gebruiksgemak is het bedieningspaneel bovendien uitgerust met een lichtindicatie voor werking en storing. Het DEL 550 bedieningspaneel heeft een kunststof behuizing met beschermingsgraad IP54 en een handige transparante deur met een extra afdichting. Door de deur kun je de bedrijfs-/noodstatussignalen van de automatisering zien, wat het bedieningsgemak nog vergroot.

Biedt beheer

- Enkelefasige AC-motor met drie snelheden. ■
- TENR verwarmers:
PROTON EL 15 2x7,5 kW
of PROTON EL 30 1x11 kW, 1x19 kW.

Stuursignalen

- RTS LX digitale regelaar (geleverd met DEL 550 bedieningspaneel).
- Brandmeldsysteem - "droog contact".
- Thermische beveiliging van TENR's.
- Externe temperatuursensor NTC 65 (geleverd met DEL 550 bedieningspaneel).

-
-
-



Opgelet! Meer gedetailleerde informatie over ECOMATIC PRO automatiseringselementen is beschikbaar op aanvraag.

ECOMATISCH PRO

Digitale regelaar RTS LX



RTS LX - regelaar van digitale temperatuur en aantal ingeschakelde TENR-groepen. Meegeleverd met DEL 550 bedieningspaneel.

- Programmeerbare temperatuurregeling met een nauwkeurigheid van 0,5 °C.
 - Automatische aanpassing van het aantal ingeschakelde TENR-groepen. ■ RC 30 afstandsbediening (optioneel).
 - Aansluiting van NTC 65-temperatuursensor(s). ■
- Hoge mate van energiebesparing.

Externe temperatuursensor NTC 65



De sensor is ontworpen om de kamertemperatuur te lezen en de gegevens door te sturen naar de controller. De sensoren hebben een IP65-versie, waardoor ze gebruikt kunnen worden in industriële ruimten (stoffige, vochtige, explosieve omgeving). Geleverd met DEL 550 bedieningspaneel.

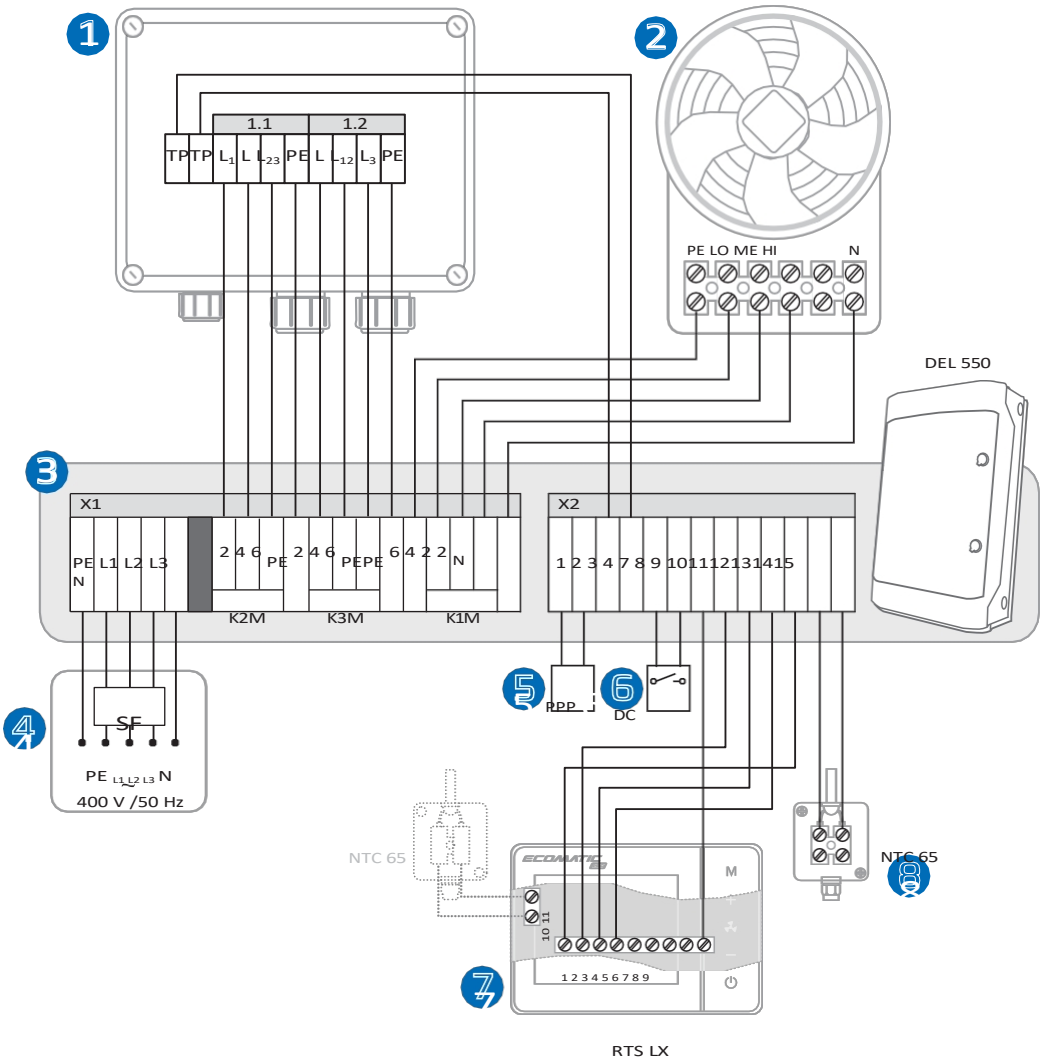
- Leest de kamertemperatuur en stuurt de gegevens naar de regelaar. ■ Hoge nauwkeurigheid.
 - Mogelijkheid om een groep aan te sluiten voor grote ruimtes. ■
- Kan worden gebruikt in gebieden met explosiegevaar.



Opgelet! De digitale regelaar RTS EL en de externe temperatuursensor NTC 65 worden geleverd bij het DEL 550 bedieningspaneel.



Opgelet! Meer gedetailleerde informatie over ECOMATIC PRO automatiseringselementen is beschikbaar op aanvraag.



- 1 aansluitdoos van de TENR-groep van het apparaat
- 2 ventilator aansluitdoos
- 3 DEL 550 bedieningspaneel
- 4 Voeding (verdeler of hoofdschakelaar) 400 V~/50 Hz
- 5 - "droog contact" van de brandcentrale
- "droog contact" op afstand in-/uitschakelen
- 7 RTS LX digitale regelaar (geleverd met DEL 550 bedieningspaneel)
- 8 -thermische sensor externe NTC 65 (geleverd met DEL 550 bedieningspaneel)



Let op: Zorg voor de installatie van een apparaat dat de voeding beschermt tegen kortsluiting (in het SF-schema).



Let op: Het gebruik van snelheidsregelaars voor ventilatormotoren is ten strengste verboden.

Tabel voor het berekenen van de belasting op de draad afhankelijk van de doorsnede

Materiaal geleider - koper

Doorsnede geleidende kern, mm ²	Materiaal geleider - koper			
	Spanning, 220 V		Spanning, 380 V	
	stroom, A	vermogen, kW	stroom, A	vermogen, kW
1.5	19.0	4.1	16.0	10.5
2.5	27.0	5.9	25.0	16.5
4.0	38.0	8.3	30.0	19.8
6.0	46.0	10.1	40.0	26.4
10.0	70.0	15.4	50.0	33.0
16.0	85.0	18.7	75.0	49.5
25.0	115.0	25.3	90.0	59.4
35.0	135.0	29.7	115.0	75.9
50.0	175.0	38.5	145.0	95.7
70.0	215.0	47.3	180.0	118.8
95.0	260.0	57.2	220.0	145.2
120.0	300.0	66.0	260.0	171.6

Materiaal geleider - aluminium

Doorsnede geleidende kern, mm ²	Materiaal geleider - aluminium			
	Spanning, 220 V		Spanning, 380 V	
	stroom, A	vermogen, kW	stroom, A	vermogen, kW
2.5	20.0	4.4	19.0	11.6
4.0	28.0	6.1	23.0	15.1
6.0	36.0	7.9	30.0	19.8
10.0	50.0	11.0	39.0	25.7
16.0	60.0	13.2	55.0	36.3
25.0	85.0	18.7	70.0	46.2
35.0	100.0	22.0	85.0	56.1
50.0	135.0	29.7	110.0	72.6
70.0	165.0	36.3	140.0	92.4
95.0	200.0	44.0	170.0	112.2
120.0	230.0	50.6	200.0	132.0



Let op! Deze cijfers zijn bedoeld als richtlijn. Neem voor projectberekeningen contact op met een specialist.



Сервісна служба

Neem in geval van storingen contact op met de geautoriseerde serviceafdeling van de fabrikant.

Neem contact op met onze serviceafdeling voor informatie over de dichtstbijzijnde geautoriseerde service en de regels voor het indienen van een claim:

OOO Proton Group 03057,
Kiev, Oekraïne

ul. Nesterova, 3, kantoor. 411

Tel: 0 44 537 0930

Tel: 0 800 50 3737

(gratis vanaf alle vaste telefoons in Oekraïne)

E-mail: service@proton.kiev.ua

www.protongroup.org

PROTON[®]
www.protongroup.org