

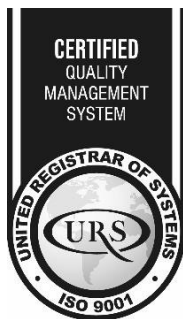
CS Zonnecollector Gegevensblad


Algemene beschrijving

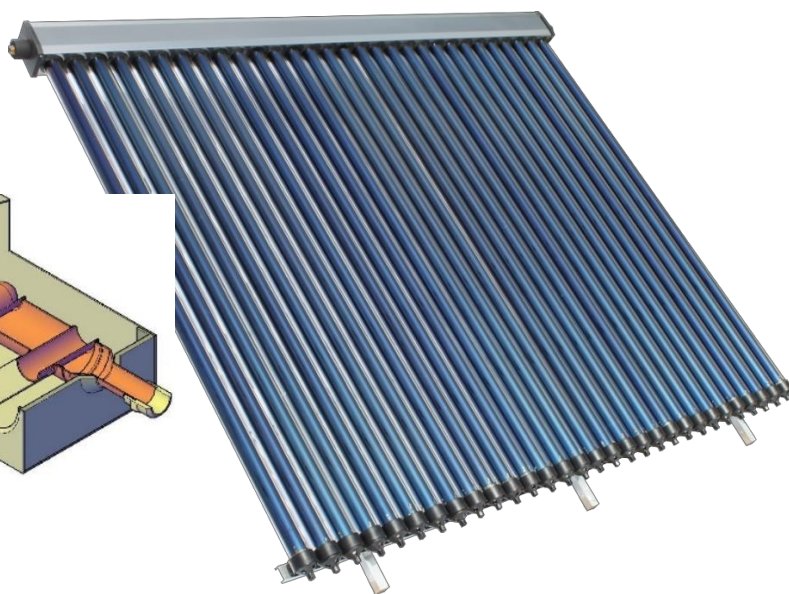
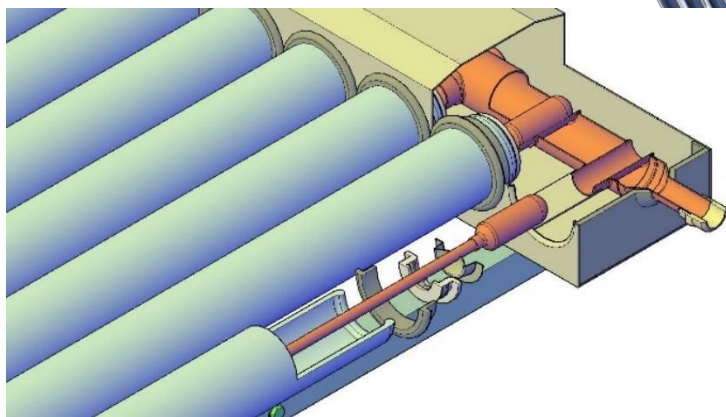


- Zonnecollector onder druk met geëvacueerde buizen uitgerust met heat-pipe
- Hij kan het hele jaar door worden gebruikt en kan worden geïnstalleerd voor de bereiding van warm water voor huishoudelijk gebruik, verwarmingsvoorziening, zwembadverwarming of complexe industriële toepassingen.
- De vacuümbuis-technologie met heat pipes zorgt voor een efficiënte en veilige productie van thermische energie in een eenvoudig te installeren en onderhoudsarm systeem. Elke buis werkt onafhankelijk en schade aan een buis zorgt er niet voor dat het zonnestelsel stopt met werken, maar vermindert alleen de absorptie- en verwarmingscapaciteit.

Belangrijkste kenmerken



- Goede prestaties, zelfs bij lage temperaturen
- Hagelbestendigheid tot 30 mm en windbestendigheid tot 100 km/u
- Buizen zijn eenvoudig te vervangen, zonder het systeem leeg te hoeven maken
- Warmtebuizen met condensor van 22 mm en temperatuurbestendigheid tot - 35 °C
- Voorzien van temperatuursensormantel op beide uitgangen
- Kantelbevestigingen beschikbaar voor hoeken van 10 - 65°.
- Maximale werkdruk - 8 bar
- Schroefdraadverbindingen 3/4" M
- Temperatuur van de buis / collector : 280 °C / 190 °C
- **10 jaar garantie**
- Gemaakt in R o e m e n i ë 



Bouwspecificaties

Warmtewisselaar :	koper Ø 42mm
Buitenbehuizing :	roestvrij staal AISI 430, beschermd in folie
Thermische isolatie :	hard polyurethaanschuim 30 mm dik over schaal van minerale wol 20 mm
Vacuümbuizen :	borosilicaatglas, 58x1800 mm, dikte 1,8 mm
Lagen door absorptie buis:	Cu/SS-ALN(H)/SS-ALN(L)/ALN
Warmtepijp:	Zeer zuiver koper/aluminium met 22 mm verdikkingsmiddel
Onderdelen bevestigen :	PVC met UV-bescherming
Verzegelde onderdelen :	siliconenrubber
Bevestigingsframe :	aluminium profiel 30x30x30x2 mm

Technische specificaties en prestaties

	CS 10	CS 12	CS 15	CS 20	CS 25	CS 30
Vacuümbuizen met heat-pipe	10	12	15	20	25	30
Absorptiegebied	0,99 mp	1,18 mp	1,48 mp	1,98 m ²	2,46 mp	2,97 mp
Bruto oppervlakte	1,60 m ²	2,00 mp	2,58 mp	3,34 mp	4,00 mp	4,8 mp
Gewicht (leeg)	33 kg	38 kg	47 kg	62 kg	78 kg	92 kg
Afmetingen paneel	200 x 80 x 18 cm	200 x 100 x 18 cm	200 x 129 x 18 cm	200 x 167 x 18 cm	200 x 200 x 18 cm	200 x 240 x 18 cm
Volume warmtewisselaar	0.8 l	1.0 l	1.2 l	1.6 l	2.0	2.4 l
Ideale stroom	1 l/min	1,2 l/min	1,5 l/min	2,0 l/min	2,5 l/min	3,0 l/min
Maximaal vermogen (̑m - ̑a=0 K)	680 W	816 W	1020 W	1360 W	1700 W	2040 W
Maximale stroom	30 l/min					
Prestatie-indicatoren	̑0 = 0,726		a1= 1,668 W/(m ² K)	a2= 0,017 W/(m ² K)		