
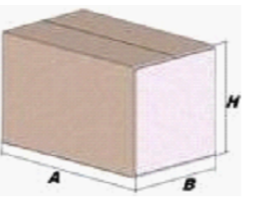
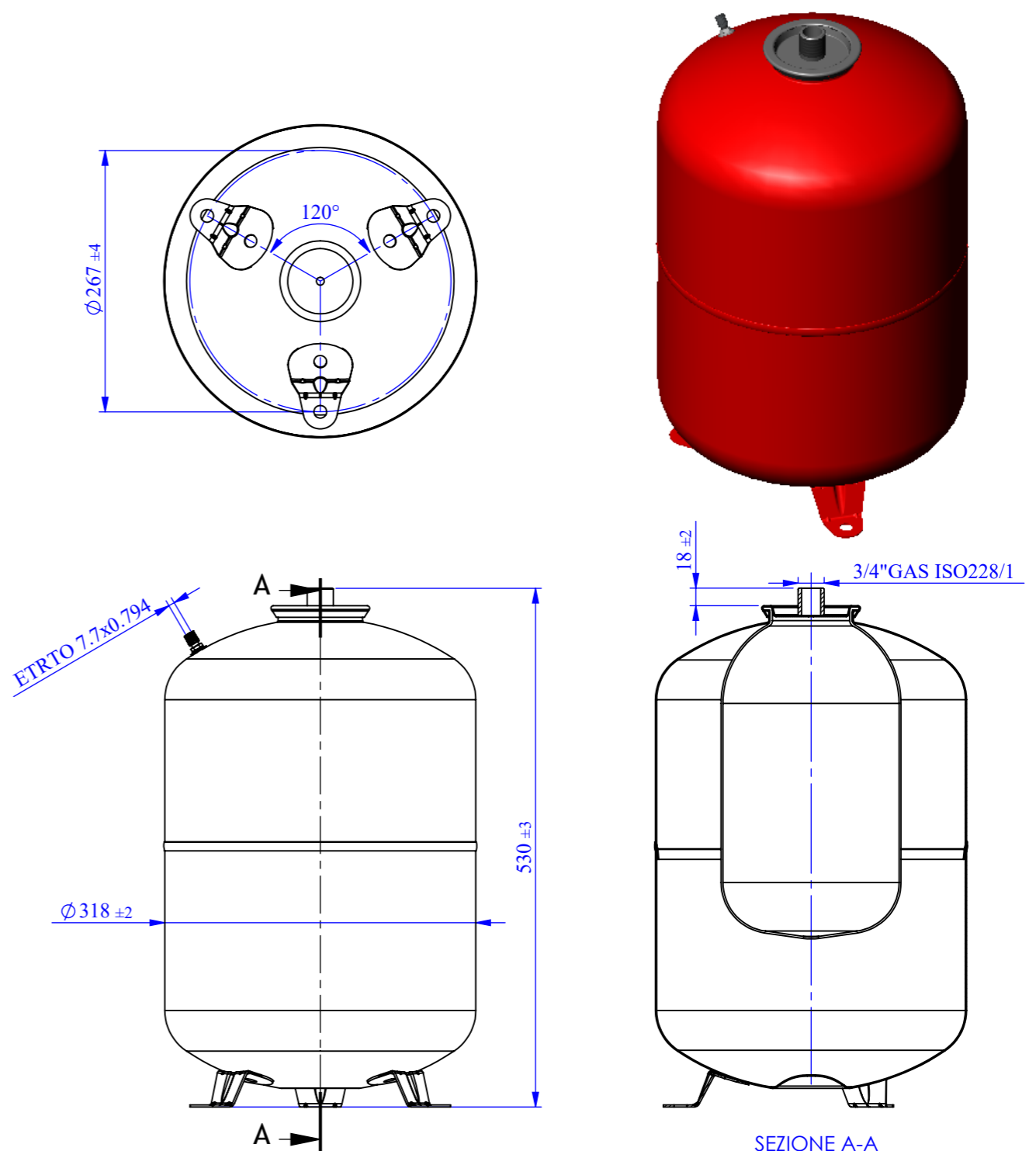

 VAREM <small>S.p.a.</small> <small>PREBURRIZED WATER AND EXPANSION TANKS</small>		MAXIVAREM LR ce			
RISCALDAMENTO HEATING SYSTEMS					
Modello/Model:		UR035231CS000000			
Caratteristiche tecniche - technical features					
Volume Volume		35 L			
raccordo connector		3/4" GAS (ISO 228/1)			
temperatura esercizio working temperature	TS	-10 +99 °C			
pressione max. Max pressure	PS	5 bar			
pressione prova test pressure	PT	7,5 bar			
precarica precharged pressure		1,5 bar (range 0,5-3,5 bar)			
Fluido Fluid		Aria+acqua Air+water			
Modulo: Module:		A			
Categoria PED PED Category:		I			
Imballo - packaging					
	A	B	H		
dimensioni (mm) dimensions (mm)	538	336	336		
volume (m ³) volume (m ³)	0,06				
peso (kg) weight (kg)	7,3				
q.ta per cartone q.ty for box	1				
quantità per paletta Q.y for std. pallet	42				
Materiali - materials					
materiale membrana membrane rubber	GOMMA PER USO NON POTABILE / RUBBER FOR NOT POTABLE WATER				
materiale controtangia Coverfalnge material	ACCIAIO AL CARBONIO ZINCATA / GALVANIZED CARBON STEEL				



Quote senza indicazione di tolleranza: grado di precisione MEDIO, UNI EN 22768-1		LIPRO 026	TIPO PARTE 1	COLORE ROSSO / RED
SMUSSI NON QUOTATI	RUGOSITA'	QUANTITA' PER GRUPPO 0	FORMATO FOGLIO A3	FINITURA SUPERFICIALE -
SCALA 1:6		FOGLIO 1/1	NOME M. Tomasin	DATA 04/09/2009
 via Sabbioni n° 2 - 35024 Bovolenta - Padova ITALIA e-mail:technical@varem.com Tel. 049/8840322 Fax 049/8841399			Disegnato F.MAZZUCATO	20/01/2021
DESCRIZIONE MAXIVAREM LR CE L. 35 - 3/4" - 5 BAR				
COMMESSA	CODICE UR035231CS000000			REVISIONE 01

Il presente disegno è di proprietà della **VAREM** e non può essere riprodotto ne comunicato a terzi senza ns autorizzazione scritta