

TA3

cod. 005870-01/05

Manuale istruzioni - Instructions manual
 Notice technique - Bedienungsanleitung
 Handleiding - Manual de instrucciones
 Manual de instruções - Οδηγίες Χρήσεως

IMIT

IMIT S.p.A. - Via Varallo Pombia, 19
 28053 Castelletto Ticino (No) - ITALY
 Tel. +39 / 0331 / 941600 - Fax +39 / 0331 / 973100
<http://www.imit.it> e-mail: info@imit.it

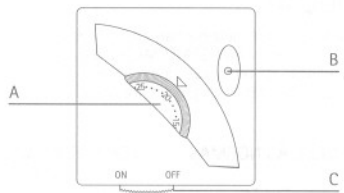


fig.1 - ELK.1

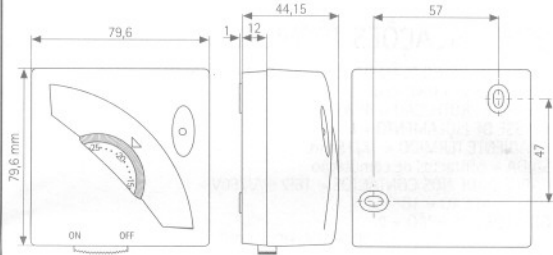


fig.2 - ELK.2

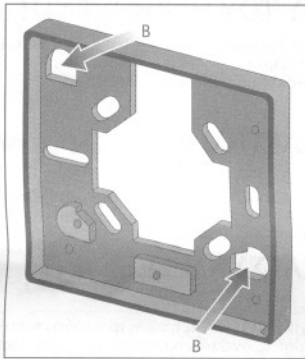


fig.3
ELK.3

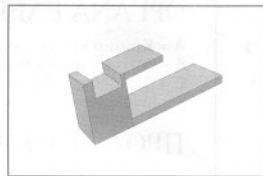


fig.4
ELK.4

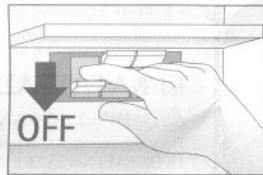


fig.5
ELK.5

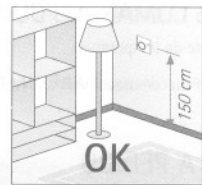


fig.6
ELK.6



fig.7
ELK.7

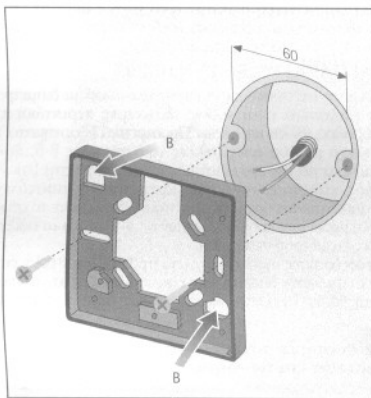


fig.8 - ELK.8

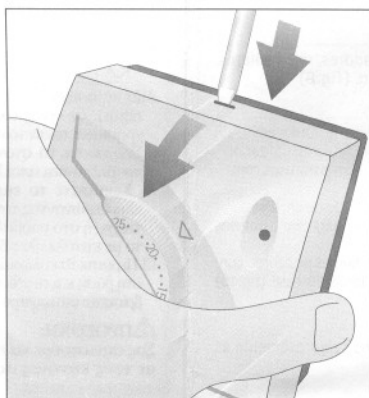


fig.9 - ELK.9

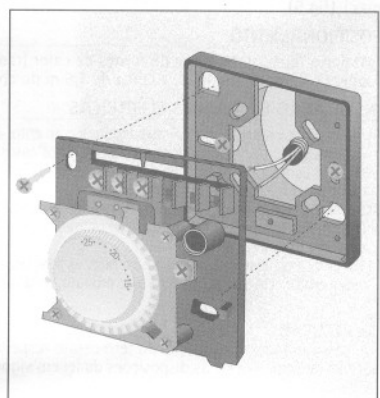


fig.10 - ELK.10

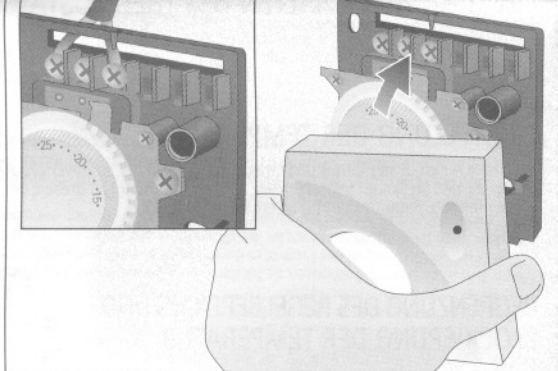


fig.10 - ΕΚ.10

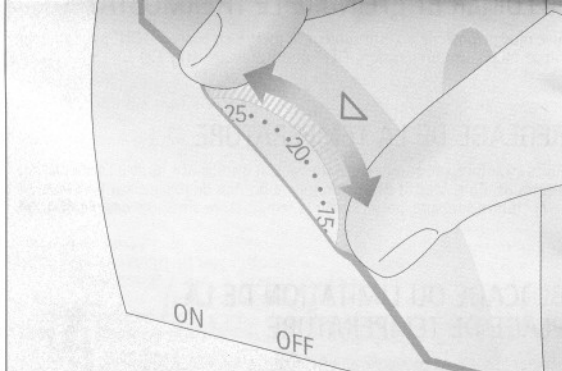


fig.11 - ΕΚ.11

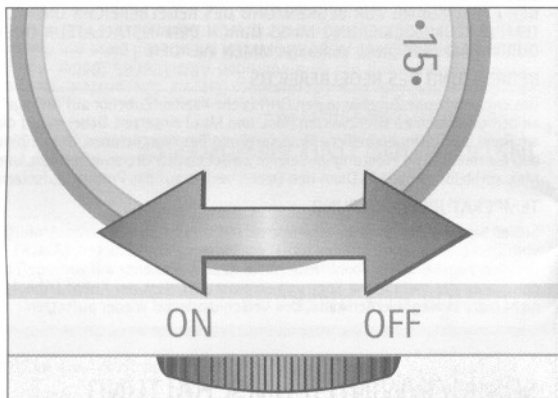


fig.12 - ΕΚ.12

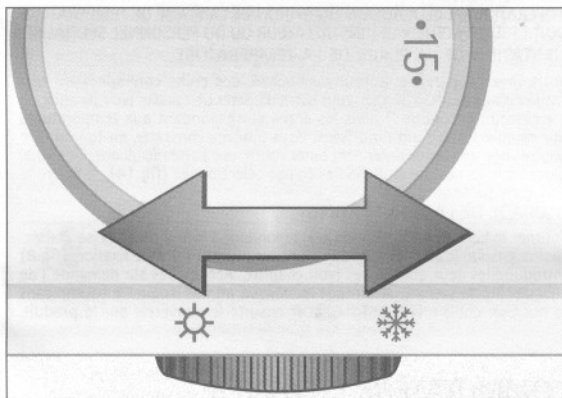


fig.13 - ΕΚ.13

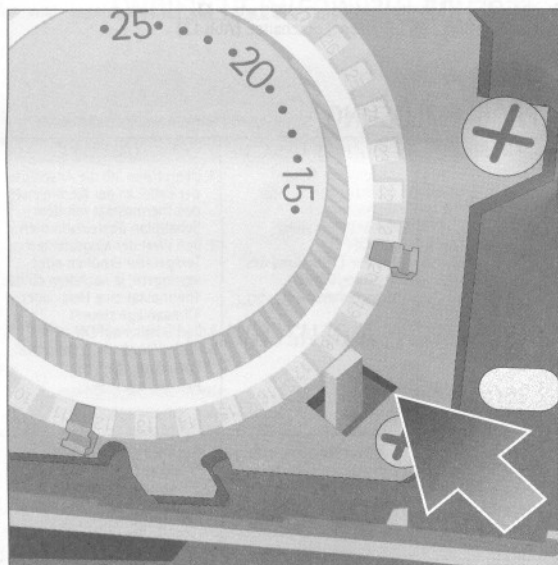


fig.14 - ΕΚ.14

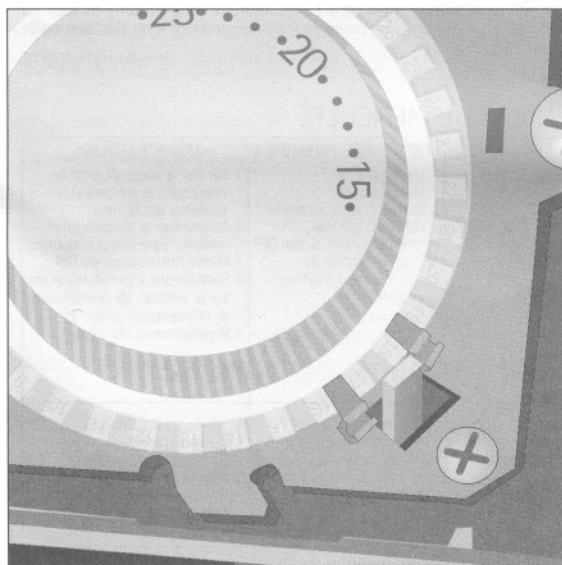


fig.15 - ΕΚ.15

INTRODUZIONE

I

La ringraziamo per la fiducia che ha voluto riservarci e ci complimentiamo con Lei per aver scelto un nostro prodotto. Il presente dispositivo è un TERMOSTATO MECCANICO semplice da usare, che consente di regolare la temperatura ambiente nel luogo in cui è installato e pertanto è in grado di soddisfare le esigenze degli utenti in termini di COMFORT ambientale.

CONFORMITA' ALLE NORME

- EN 60730-1
- ed aggiornamenti successivi
- EN 60730-2-9

CONFORMITA' ALLE DIRETTIVE

- B.T. 73/23/CEE
- E.M.C. 89/336/CEE ed aggiornamenti
- successivi 93/68/CEE

CARATTERISTICHE TECNICHE

CAMPO DI REGOLAZIONE TEMPERATURA = 5°±30°C
DIFFERENZIALE = 0,4K±0,8K
GRADO DI PROTEZIONE = IP 20
CLASSE DI ISOLAMENTO = I
GRADIENTE TERMICO = 1K/15min.
USCITA = contatti in commutazione
PORTATA SUI CONTATTI = 16(2,5)A/250V~
TIPO DI AZIONE = 1B
GRADO DI POLLUZIONE = 2
TEMPERATURA MASSIMA DI SERVIZIO = 50°C
TEMPERATURA DI STOCCAGGIO = 0°±50°C
MONTAGGIO = a parete
TENSIONE NOMINALE D'IMPULSO = 4KV

LEGENDA COMANDI DEL TERMOSTATO

A = Manopola impostazione temperatura (fig.1)
B = Led (secondo i modelli)
C = Interruttore ON/OFF o commutatore Estate/Inverno (secondo i modelli)

ACCESSORI A RICHIESTA

- Accessorio sottobase = cod. 004095 (fig.3)
- Accessorio per limite del campo di regolazione o blocco della temperatura impostata = cod. 000071 (fig.4)

INSTALLAZIONE E COLLEGAMENTI



PRESCRIZIONI DI SICUREZZA

Prima di collegare il termostato accertarsi che la tensione di alimentazione del CARICO UTILIZZATORE da comandare (caldaia, pompa, impianto di condizionamento ecc.) NON SIA COLLEGATA e che corrisponda a quella riportata all'interno dell'apparecchio (250V~ max). (fig.5)

POSIZIONAMENTO

Installare il termostato lontano da fonti di calore (caloriferi, raggi solari, cucine) e da porte/finestre, a circa 1,5 mt dal pavimento. (fig.6)

INSTALLAZIONE E COLLEGAMENTI ELETTRICI

- In caso di installazione su scatola tonda interasse 60mm, su superficie non perfettamente piana o in altri casi particolari, utilizzare l'accessorio sottobase (vedere capitolo "Accessori a richiesta"). Fissarlo mediante una coppia di fori ad eccezione di B-B, previsti per il termostato. (fig.7)
- Separare la base dal coperchio del prodotto facendo pressione sull'apposito dente di aggancio (fig.8), quindi fissarla alla parete (o alla sottobase) utilizzando i fori a disposizione (fig.9) a mezzo viti con un diametro max 3,5mm.
- Portare i fili dell'impianto attraverso la feritoia praticata sulla base ed eseguire gli allacciamenti alla morsetteria in conformità allo schema elettrico riportato all'interno del prodotto; riagganciare il coperchio alla base. (fig.10)

ATTENZIONE:

Si raccomanda di eseguire l'installazione del termostato rispettando scrupolosamente le norme di sicurezza e le disposizioni di legge vigenti.

INTRODUCTION

UK

Thank you for your confidence in our Company and for choosing one of our products. This is an easy-to-use MECHANICAL THERMOSTAT. It allows an accurate room temperature adjustment in the hosting room, thus meeting any users' needs as far as room comfort.

CONFORMITY TO THE STANDARDS

This product complies with:
- EN 60730-1 and subsequent
- revisions
- EN 60730-2-9

CONFORMITY TO THE GUIDELINES

This product complies with:
- B.T. 73/23/EEC
- E.M.C. 89/336/EEC
and later updating of 93/68/EEC

TECHNICAL DATA

TEMPERATURE RANGE = 5°±30°C
TEMPERATURE DIFFERENTIAL = 0,4K±0,8K
DEGREE OF PROTECTION = IP 20
INSULATION CLASS = I
TEMPERATURE RATE OF CHANGE = 1K/15min.
OUTPUT = switching contacts
CONTACTS RATING = 16(2,5)A/250V~
SWITCH ACTION = 1B
POLLUTION DEGREE = 2
MAXIMUM STANDING TEMPERATURE = 50°C
STORAGE TEMPERATURE = 0°±50°C
MOUNTING = to the wall
RATED IMPULSE VOLTAGE = 4KV

THERMOSTAT CONTROL KEYS

A = Temperature setting knob (fig.1)
B = Warning lamp
C = ON/OFF switch or SUMMER/WINTER switch (depending on models)

OPTIONAL ACCESSORIES

- Sub-base fitting = cod. 004095 (fig.3)
- Special fitting for temperature range restrictions or for the temperature lock at a pre-set value. = cod. 000071 (fig.4)

INSTALLATION AND CONNECTIONS



SAFETY INSTRUCTIONS

Before connecting the thermostat, make sure that the supply voltage of the UNIT TO BE CONTROLLED (boiler, pump, air-conditioning system, etc.) is NOT CONNECTED and that it matches the indication given inside the appliance (250V~ max). (fig.5)

PLACEMENT OF THE THERMOSTAT

Install the thermostat away from heat sources (radiators, sunrays, and kitchens) and away from doors/windows, at approx. 1,5 m height from the floor. (fig.6)

INSTALLATION AND WIRING CONNECTIONS

- In case the thermostat shall be installed either in a round built-in box (having distance between centres equal to 60mm), or on an uneven wall surface or in other particular locations, it is recommended to use a sub-base fitting (see paragraph "Optional Accessories"). Fix the fitting to the wall through two holes other than the ones marked as B-B, which are exclusively provided for the thermostat installation. (fig.7)
- Remove the front cover from the thermostat base by releasing the provided clip (fig.8), then fix it to the wall (or to the sub-base fitting) through the provided holes (fig.9) and tighten it by means of suitable screws having max of 3,5 mm.
- Thread the power supply wires through the slot in the base and connect them to the terminals as per the wiring diagram sketched inside the appliance. Snap the front cover back. (fig.10)

WARNING:

It is recommended to install the appliance strictly in compliance with all safety and law provisions in force.

PRESENTATION

F

Nous vous remercions pour la confiance que vous nous avez accordée et nous vous félicitons d'avoir choisi l'un de nos produits. Ce produit est un thermostat d'ambiance MÉCANIQUE utilisant la technologie "diastat à expansion de vapeur saturée". Il permet de réguler, avec une extrême précision, la température ambiante du lieu où il est installé et est donc apte à satisfaire les utilisateurs les plus exigeants en terme de CONFORT.

CONFORMITE AUX NORMES

- EN 60730-1 et les mises à jour suivantes
- EN 60730-2-9

CONFORMITE AUX DIRECTIVES

- B.T. 73/23/CEE
- E.M.C. 89/336/CEE
- et mises à jours suivantes 93/68/CEE

CARACTERISTIQUES TECHNIQUES

PLAGE DE RÉGLAGE DE LA TEMPÉRATURE = $5^{\circ} \pm 30^{\circ}C$
DIFFÉRENTIEL = $0,4K \pm 0,8K$
DEGRÉ DE PROTECTION = IP 20
CLASSE D'ISOLATION = I
GRADIENT THERMIQUE = $1K/15min.$
SORTIE RELAIS = contact inverseur libre de potentiel
POUVOIR DE COUPURE = $16(2,5)A/250V\sim$
TYPE D'ACTION = 1B
DEGRÉ DE POLLUTION = 2
TEMPÉRATURE MAXIMALE DE FONCTIONNEMENT = $50^{\circ}C$
TEMPÉRATURE DE STOCKAGE = $0^{\circ} \pm 50^{\circ}C$
FIXATION = murale
TENSION NOMINALE D'IMPULSION = 4KV

COMMANDES DU THERMOSTAT D'AMBIANCE

- A = Bouton de réglage de la température (fig.1)
B = Voyant (selon les modèles)
C = Interrupteur ON/OFF ou commutateur ETE/HIVER (selon les modèles)

ACCESSOIRES EN OPTION

- Socle adaptateur = cod. 004095 (fig.3)
- Cavaliers pour la limitation ou le blocage de la plage de température = cod. 000071 (fig.4)

INSTALLATION

⚠ PRECAUTIONS D'INSTALLATION

Avant de raccorder le thermostat d'ambiance, assurez-vous que l'alimentation électrique de la CHARGE A CONNECTER (chaudière, pompe, climatiseur, etc.) EST COUPEE. Contrôler que la tension d'alimentation correspond à celle indiquée à l'intérieur de l'appareil (250V~ max.). (fig.5)

CHOIX DE L'EMPLACEMENT

Installer le thermostat d'ambiance loin de toute source de chaleur (radiateurs, rayonnements solaires, cuisinières) et des portes et fenêtres (à environ 1,50 m du sol). (fig.6)

MISE EN PLACE ET RACCORDEMENT ELECTRIQUE

- En cas d'installation sur une boîte encastrée diamètre 60 mm, sur une surface qui n'est pas parfaitement plane ou pour d'autres cas particuliers, utiliser l'accessoire "socle adaptateur" (voir le paragraphe accessoire en option). La fixation du socle adaptateur sur le mur s'effectue à l'aide de 2 vis. Il est important de laisser libre les trous B-B, qui sont prévus pour la fixation du thermostat sur le socle adaptateur. (fig.7)
- Séparer le socle du couvercle en effectuant, à l'aide d'un tournevis, une légère pression sur les clips en plastique (fig.8). Utiliser les vis à votre disposition (fig.9) (d'un diamètre maximum de 3,5mm) pour fixer le thermostat sur le mur ou sur le socle universel en option.
- Passer le câble à travers le socle, par le trou prévu à cet effet, puis raccorder les fils sur les bornes en respectant le schéma de raccordement qui se trouve sur le socle du thermostat.
Remettre le couvercle du thermostat sur le socle. (fig.10)

⚠ ATTENTION:

Il est recommandé d'installer le thermostat d'ambiance programmable en respectant scrupuleusement les normes de sécurité et la législation en vigueur.

EINLEITUNG

D

Wir danken Ihnen für das uns entgegengebrachte Vertrauen und beglückwünschen Sie zur Wahl eines unserer Produkte. Das vorliegende Produkt ist ein einfach einzusetzender MECHANISCHER THERMOSTAT, der eine Regelung der Raumtemperatur am Installationsort ermöglicht und deshalb in der Lage ist, die Bedürfnisse des Kunden hinsichtlich des RAUMKOMFORTS zu befriedigen.

ÜBEREINSTIMMUNG MIT DEN VORSCHRIFTEN:

- EN 60730-1 und folgende Ergänzungen
- EN 60730-2-9

ÜBEREINSTIMMUNG MIT DEN RICHTLINIEN:

- B.T. 73/23/EWG
- E.M.C. 89/336/EWG und folgende Ergänzungen 93/68/EWG

TECHNISCHE EIGENSCHAFTEN

TEMPERATUREINSTELLBEREICH = $5^{\circ} \pm 30^{\circ}C$
DIFFERENTIAL = $0,4K \pm 0,8K$
SCHUTZGRAD = IP 20
ISOLIERKLASSE = I
TEMPERATURGRADIENT = $1K/15min.$
AUSGANG = Wechselkontakte
KONTAKTLEISTUNG = $16(2,5)A/250V\sim$
WIRKUNGSART = 1B
VERSCHMUTZUNGSGRAD = 2
MAX. BETRIEBSTEMPERATUR = $50^{\circ}C$
LAGERTEMPERATUR = $0^{\circ} \pm 50^{\circ}C$
MONTAGE = an der Wand
IMPULSSPANNUNG = 4KV

LEGENDE THERMOSTATSTEUERUNG

- A = Temperatureinstellknopf (Abb.1)
B = Kontrollleuchte
C = ON/OFF- Schalter oder SOMMER/WINTER- Umschalter (je nach Modell)

ZUBEHÖR AUF ANFRAGE

- Untersatz = code 004095 (Abb.3)
- Zubehör zur Begrenzung des Einstellbereichs oder zur Blockierung der eingestellten Temperatur = code 000071 (Abb. 4)

INSTALLATION UND ANSCHLÜSSE

⚠ SICHERHEITSVORSCHRIFTEN

Vor dem Anschluß des Thermostats ist zu überprüfen, daß die Versorgungsspannung des zu steuernden ABNEHMERS (Boiler, Pumpe, Klimaanlage, usw.) NICHT ANGESCHLOSSEN IST und daß diese den Angaben im Inneren des Gerätes (250V~ max) entspricht (Abb. 5)

POSITIONIERUNG

Das Thermostat fern von Wärmequellen (Heizungsanlage, Sonnenstrahlen, Küchen) sowie Türen / Fenstern und etwa 1,5 m vom Fußboden installieren. (Abb.6)

INSTALLATION UND ELEKTRISCHE ANSCHLÜSSE

- Bei einer Installation auf einem runden Gehäuse mit einem Achsabstand von 60mm, auf nicht vollständig ebenen Flächen oder in anderen Sonderfälle, den Untersatz verwenden (siehe Kapitel "Zubehör auf Anfrage"). Dieses mittels ein paar Bohrungen außer B-B befestigen, die für das Thermostat vorgesehen sind. (Abb.7)
- Das Unterteil vom Deckel des Produktes durch Druck auf den entsprechenden Haken lösen (Abb.8), dann dieses an der Wand (oder am Untersatz) mit Hilfe der zur Verfügung stehenden Bohrungen (Abb.9) mittels Schrauben mit einem max. Durchmesser von 3,5mm befestigen.
- Die Kabel der Anlage über den im Unterteil vorhandenen Kabelschlitz einführen und die Anschlüsse an die Klemmleiste gemäß dem Schaltplan im Inneren des Produktes ausführen. Den Deckel wieder auf das Unterteil aufsetzen. (Abb.10)

⚠ ACHTUNG:

Es wird empfohlen, die Installation des Thermostats unter genauer Einhaltung der Sicherheitsvorschriften und der gültigen gesetzlichen Bestimmungen vorzunehmen.