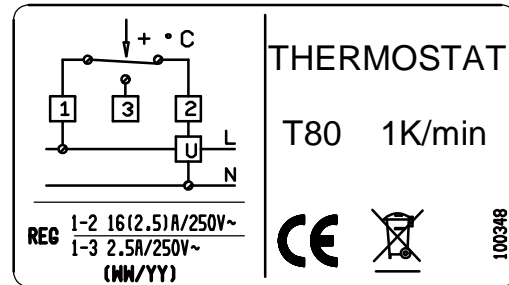


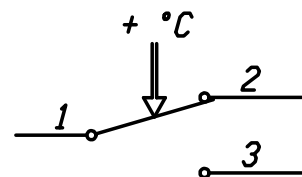
DATI TECNICI
TECHNICAL DATA

ETICHETTA
LABEL

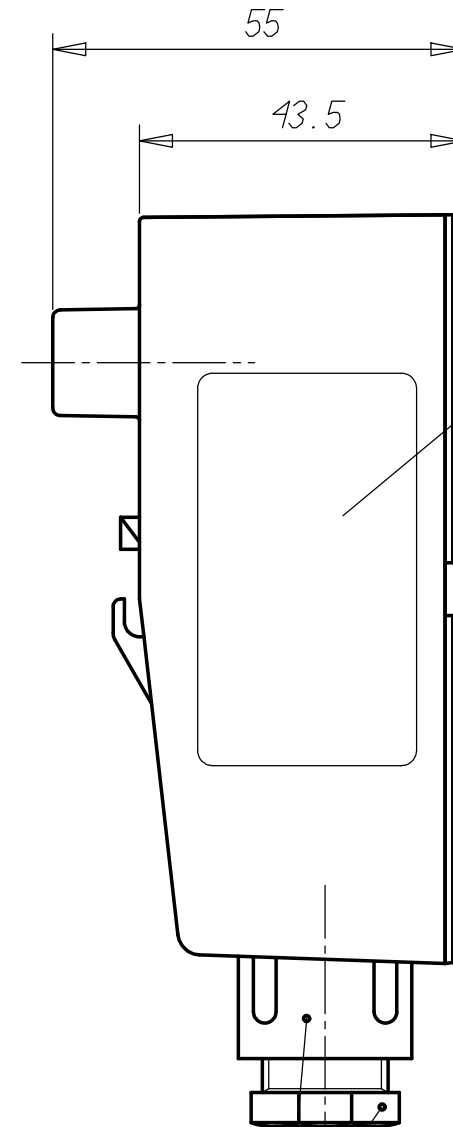


TEMPERATURA D'INTERVENTO TEMPERATURE RANGE	20 : 90 ⁺² / ₋₃ °C
DIFFERENZIALE TEMPERATURE DIFFERENTIAL	Δt 8 ±2 K
MAX. TEMPERATURA TESTA MAX. BODY TEMPERATURE	T 80 °C
PORTATA CONTATTI CONTACTS RATING	NC 16(2,5)A/250V~ NA 2,5A/250V~
GRADIENTE TERMICO TEMPERATURE RATE OF CHANGE	1K/min.
GRADO DI PROTEZIONE DEGREE OF PROTECTION	IP 20
OMOLOGAZIONI APPROVED BY	CE

SCHEMA ELETTRICO
WIRING DIAGRAM

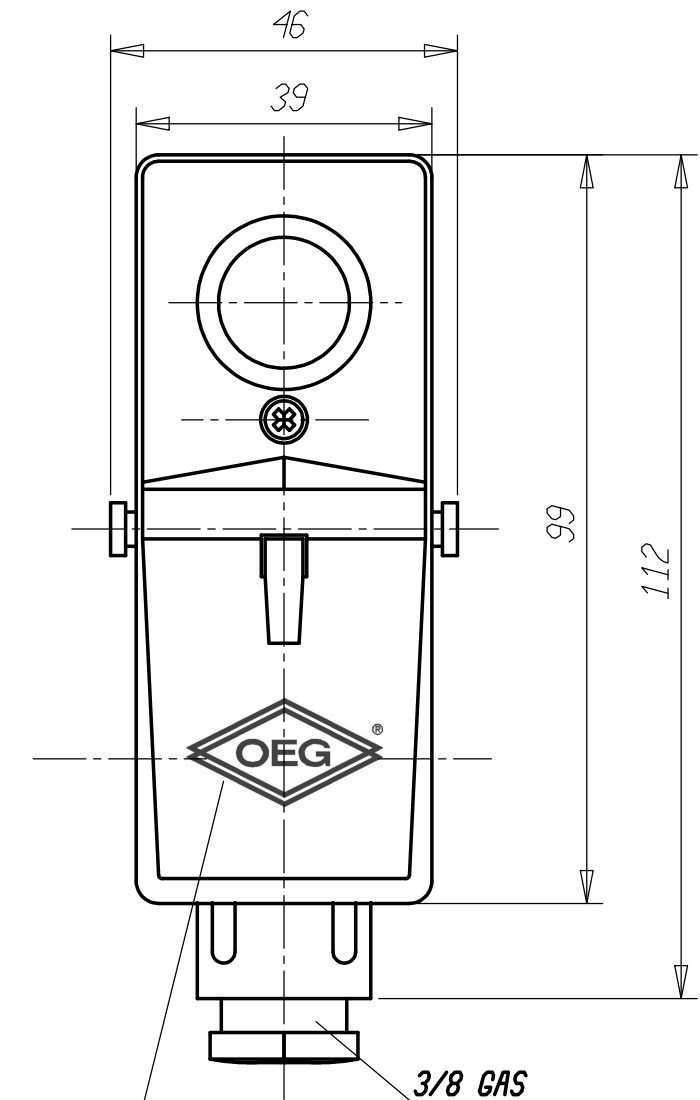


VALORI D'INTERVENTO CON TERMOSTATO A TEMPERATURA DI 20 °C
SWITCHING POINT WITH THERMOSTAT AT TEMPERATURE = 20 °C



COLORE GRIGIO type RAL 7035
COLOUR GREY type RAL 7035

ETICHETTA SCHEMA



LOGO COLORE BLUE type RAL 5002
COLOUR BLUE type RAL 5002

Verificato	04/07/17 Passacavo nero										
	Peso grezzo	Quote senza indicazione di tolleranza: precisione gruppo B							Lunghezza lato minore α		
		da 0 a < 6	da 6 a < 30	da 30 a < 120	da 120 a < 315	da 315 a < 1000	da 1000 a < 2000	OLTRE 2000	da 0 a < 10	da 10 a < 50	da 50 a < 100
	Peso finito	A ±0.05	±0.1	±0.15	±0.2	±0.3	±0.5	-	±1*	±30'	±20'
Progetto N°	B ±0.1	±0.2	±0.3	±0.5	±0.8	±1.2	±2				
	C ±0.2	±0.5	±0.8	±1.2	±2	±3	±4				
Date	Diseg. M. CAPITANIO	04/07/17	Verif. E. RUSSO	04/07/17							
	Scala	1:1	Sost. II	PARI COD.							
			dal	04/07/17	Disegno/Codice 545869/A						
Denominaz.	TERMOSTATO A CONTATTO BRC / CONTACT THERMOSTAT BRC										
Mod. num.	A3										
	Il presente disegno non può essere riprodotto, copiato o comunicato a terzi senza la nostra autorizzazione, come a termine di legge sui diritti d'autore										

