



Ersatzteilkatalog
XEF 250 MY21

Inhaltsverzeichnis

0 - Modelle (XEF 250 MY21)	4
1 - Rahmen (XEF 250 MY21)	6
2 - Schwinge (XEF 250 MY21)	9
3 - Federbein (XEF 250 MY21)	11
3 - Gabelbrücken (XEF 250 MY21)	13
5 - Gabel (XEF 250 MY21)	15
6 - Vorderrad (XEF 250 MY21)	18
7 - Hinterrad (XEF 250 MY21)	20
8 - Bremse Vorne (XEF 250 MY21)	22
9 - Bremse Hinten (XEF 250 MY21)	24
10 - Heizkörper (XEF 250 MY21)	27
11 - Tank (XEF 250 MY21)	29
12 - Einlass (XEF 250 MY21)	31
13 - Auspuff (XEF 250 MY21)	34
14 - Befehle (XEF 250 MY21)	36
15 - Vorderen Karosserie (XEF 250 MY21)	38
16 - Hinten Karosserie (XEF 250 MY21)	40
17 - Kabelbaum (XEF 250 MY21)	43
18 - Decalco (XEF 250 MY21)	46
19 - Kurbelgehäuse (XEF 250 MY21)	48
20 - Crankcase covers (XEF 250 MY21)	50
21 - Zylinder (XEF 250 MY21)	52
22 - Valves (XEF 250 MY21)	54
23 - Verteilung (XEF 250 MY21)	56
24 - Kurbelwelle (XEF 250 MY21)	58
25 - Kupplung (XEF 250 MY21)	60
26 - Wasserpumpe (XEF 250 MY21)	62
27 - Oelpumpe (XEF 250 MY21)	64
28 - Ölfilter (XEF 250 MY21)	66
29 - Änderung der Führungsebene (XEF 250 MY21)	68

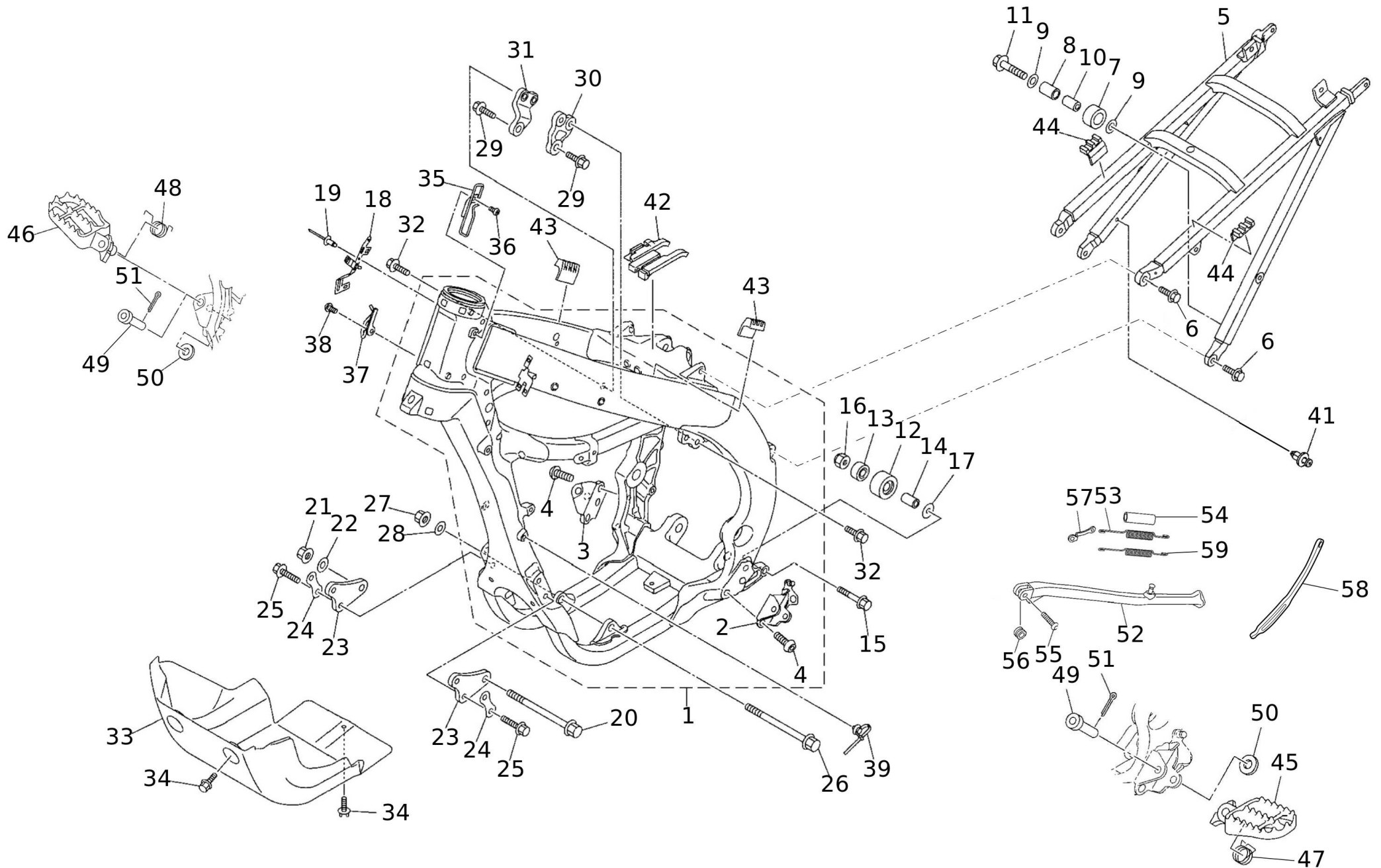
30 - Desmodromic (XEF 250MY21)	70
31 - Schaltung (XEF 250 MY21)	72
32 - Anlasser (XEF 250 MY21)	74
33 - Anlasser (XEF 250 MY21)	76
34 - Schwungrad (XEF 250 MY21)	78
100 - Suggested Spare Parts 4 Stroke	80
101 - Suggested Spare Parts 4 Stroke	82



XEF 250

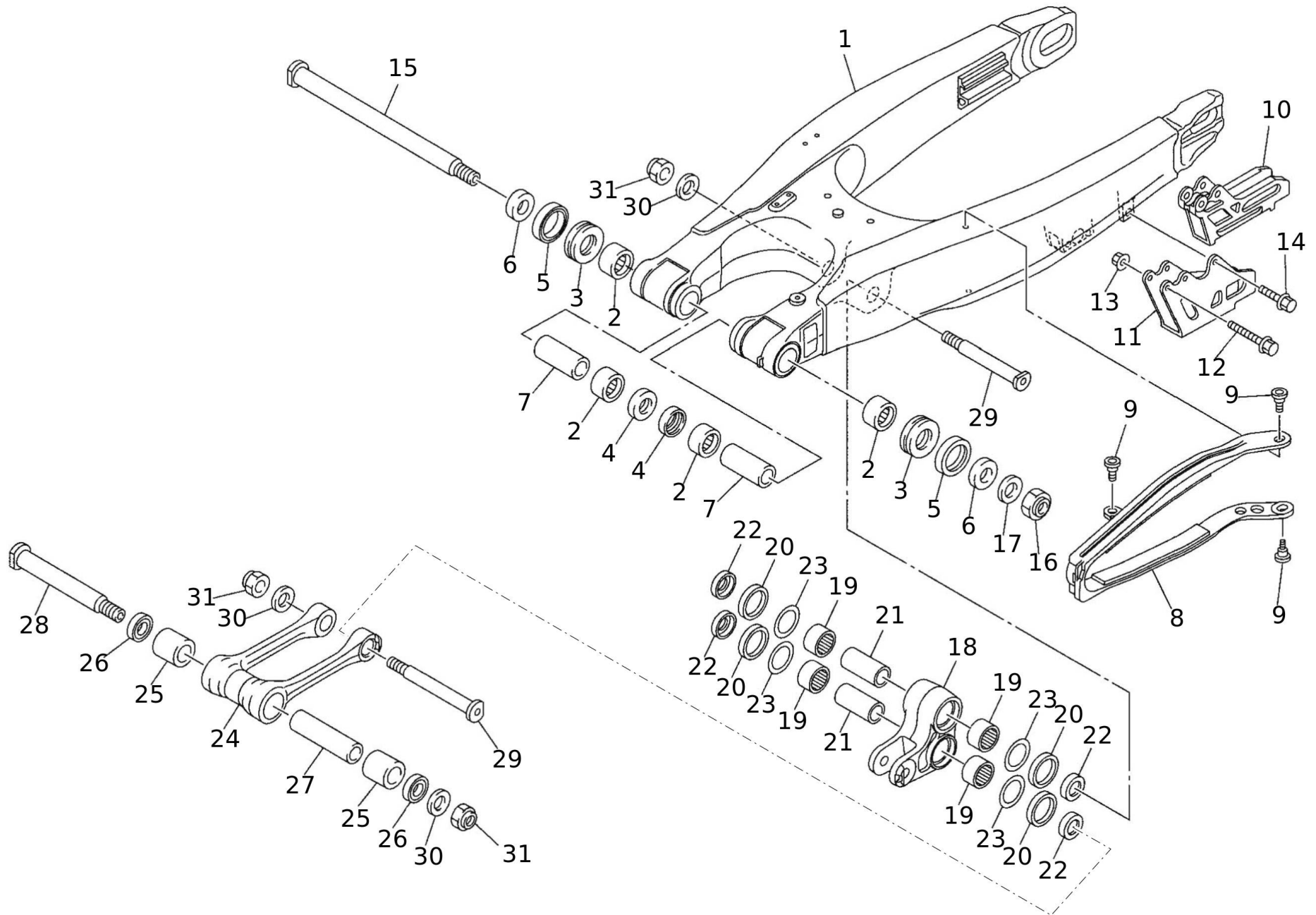
#	Code	Beschreibung	Spezifikation	ME	Anz.
---	------	--------------	---------------	----	------



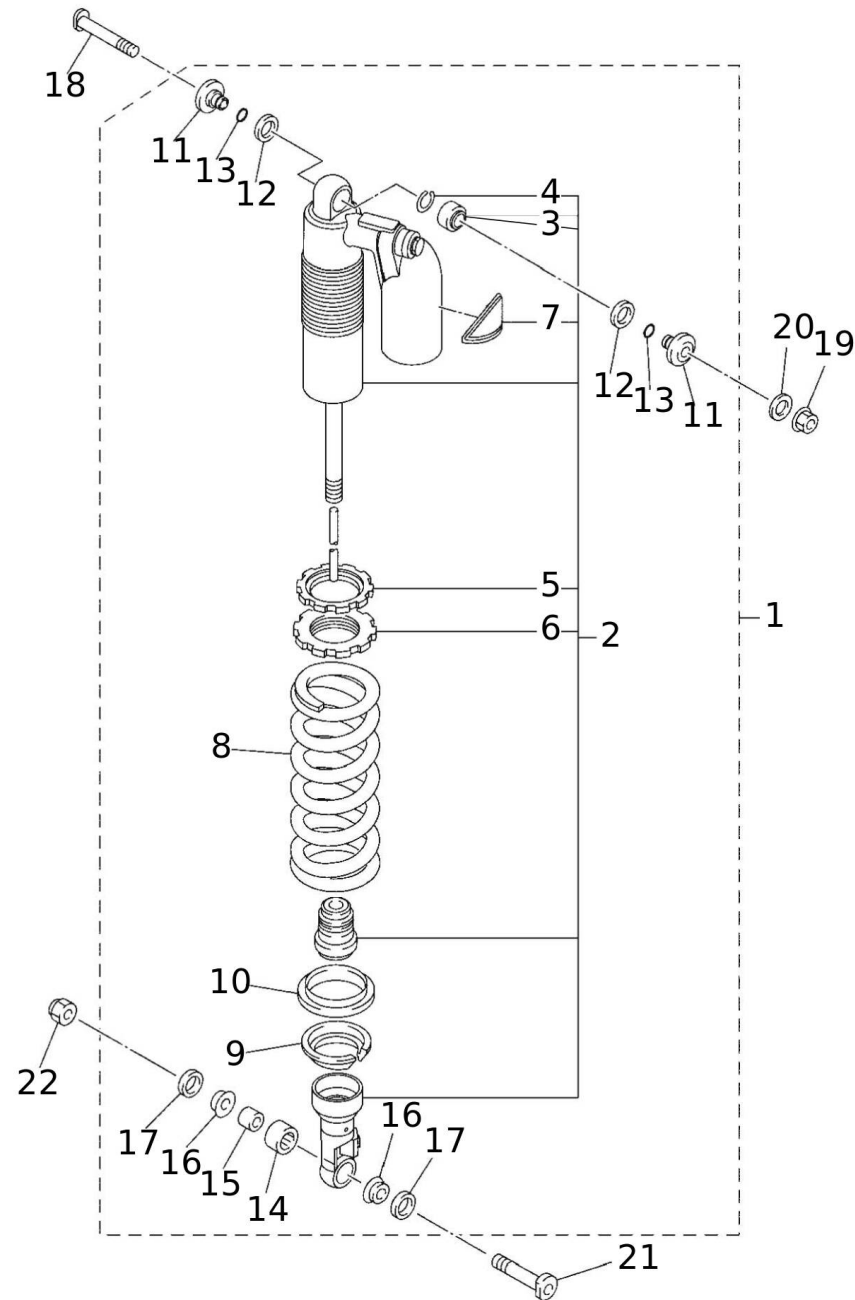


#	Code	Beschreibung	Spezifikation	ME	Anz.
1	06928020	GRUPPO TELAIO ANTERIORE		pz	1
2	06929005	.BRACKET, FOOTREST		pz	1
3	06930005	HALTER FUSSRASTE R		pz	1
4	05997005	SCHRAUBE		pz	4
5	08402005	RAHMENHECK XEF		pz	1
6	06932005	SCHRAUBE 8X25 TE10 FLANSCH 17		pz	4
7	06004005	KETTENSANNER OBEN		pz	1
8	06005005	BUCHSE		pz	1
9	06006005	SCHEIBE		pz	2
10	06007005	BUCHSE		pz	1
11	06933005	SCHRAUBE 8X40 (TF 24) TE10 FLANSCH 14.5		pz	1
12	06934005	KETTENROLLE UNTEN		pz	1
13	06010005	LAGER		pz	1
14	06011005	BUCHSE		pz	1
15	06935005	SCHRAUBE 8X48 (TF 24) TE10 FLANSCH 14.5		pz	1
16	06013005	MUTTER SELBSTSICHERND		pz	1
17	06014005	SCHEIBE		pz	1
18	06936005	BRACKET, BATTERYBOX		pz	1
19	06937005	NIETE		pz	2
20	06938005	SCHRAUBE 10X145 (1.25, TF27) FLANSCH19		pz	1
21	06016005	MUTTER		pz	1
22	06350005	WASHER		pz	1
23	06939005	SUPPORTO ANTERIORE BASSO 1		pz	2
24	06940005	SUPPORTO ANTERIORE BASSO 2		pz	2
25	06941005	SCHRAUBE 8X25 TE12 FLANSCH 17		pz	4
26	06022005	SCHRAUBE		pz	1
27	06016005	MUTTER		pz	1
28	06350005	WASHER		pz	1
29	06942005	SCHRAUBE 10X30 (1.25) TE14 FLANSCH 19		pz	2
30	06943005	SUPPORTO POSTERIORE ALTO 1		pz	1
31	06944005	SUPPORTO POSTERIORE ALTO 2		pz	1
32	06941005	SCHRAUBE 8X25 TE12 FLANSCH 17		pz	4
33	07375005	MOTORSCHUTZ XEF		pz	1
34	06945005	SCHRAUBE 6X14 TE8 FLANSCH 10.5		pz	3
35	06946005	CLAMP		pz	1
36	06947005	SCHRAUBE		pz	1
37	06948005	CLAMP		pz	1
38	06947005	SCHRAUBE		pz	1
39	06949005	FASCETTA		pz	1
40	06950005	SEITENDECKEL		pz	1

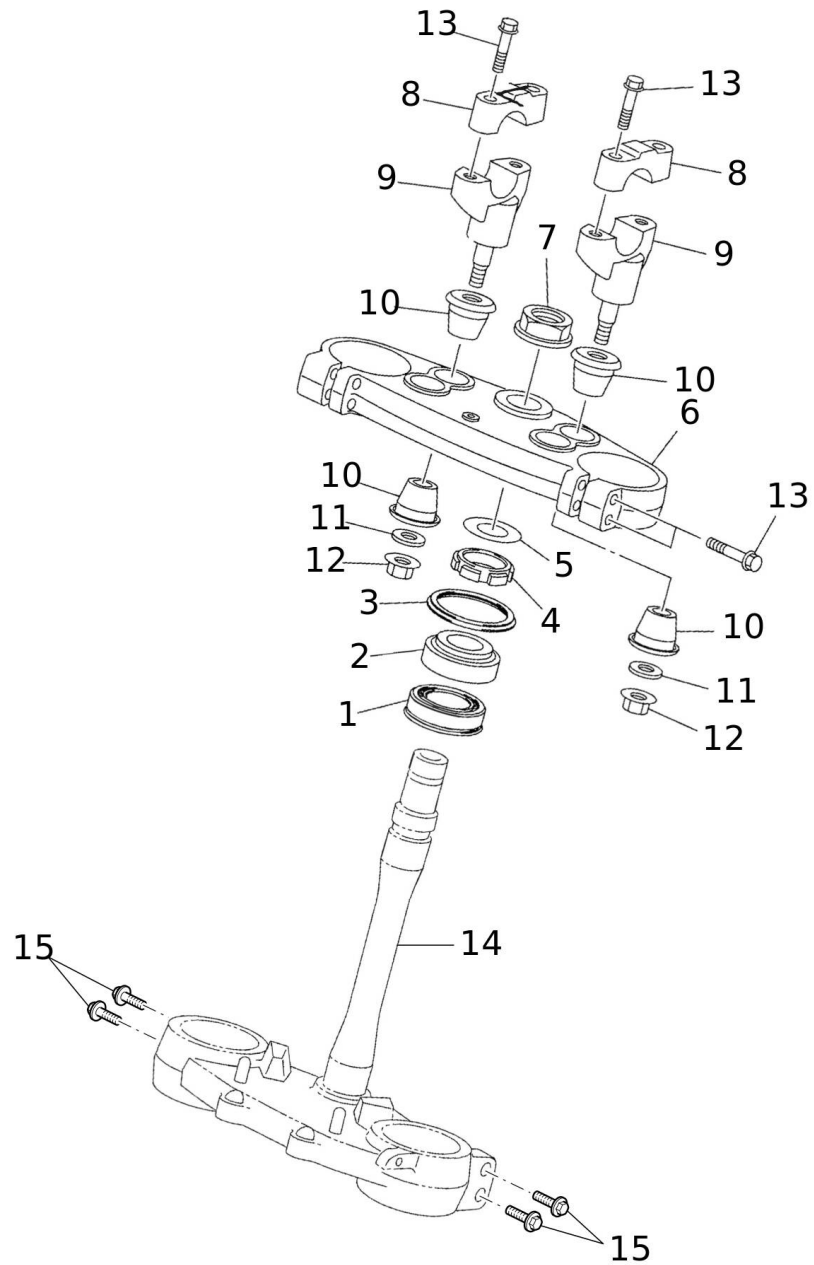
#	Code	Beschreibung	Spezifikation	ME	Anz.
41	06951005	NIETE		pz	1
42	06952005	GOMMINO TELAIO 1		pz	1
43	06953005	GUMMI RAHMEN		pz	2
44	06954005	GOMMINO TELAIO 3		pz	2
45	07081005	PEDANA SINISTRA		pz	1
46	07082005	PEDANA DESTRA		pz	1
47	07083005	SPRING, TORSION		pz	1
48	06341005	SPRING, TORSION		pz	1
49	06342005	PIN		pz	2
50	06343005	SCHEIBE		pz	2
51	06344005	SICHERUNGSSTIFT		pz	2
52	07084005	SEITENSTAENDER		pz	1
53	07085005	FEDER STAENDER		pz	1
54	07086005	SCHUTZ SEITENSTAENDERFEDER		pz	1
55	07087005	SCHRAUBE 10X35 (1.25) TBEI8 FLANSCH		pz	1
55	07668005	SEITENSTAENDER PIN XE		pz	1
56	07088005	BUCHSE		pz	1
57	07089005	PLATTE		pz	1
58	08152005	SEITENSTAENDER BAND XEF		pz	1
59	07420005	FEDER STAENDER XEF		pz	1



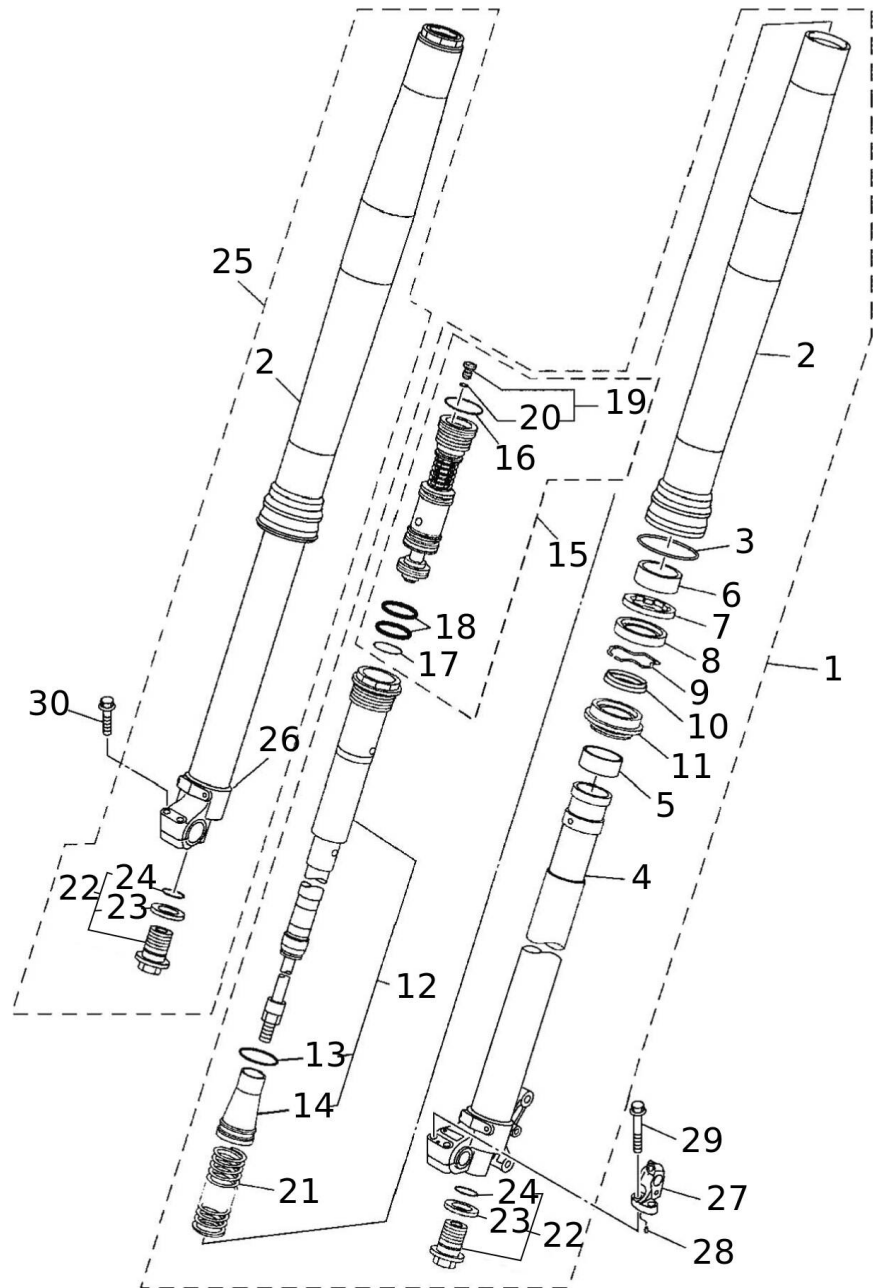
#	Code	Beschreibung	Spezifikation	ME	Anz.
1	06980005	GABEL		pz	1
2	06034005	LAGER		pz	4
3	06035005	LAGER		pz	2
4	06036005	SIMMERING		pz	2
5	06037005	SIMMERING		pz	2
6	06981005	BUCHSE		pz	2
7	06984005	BUCHSE		pz	2
8	06985005	KETTENSCHLEIFER		pz	1
9	06041005	SCHRAUBE		pz	3
10	06042005	HALTER KETTE		pz	1
11	06043005	ABDECKUNG HALTER KETTE		pz	1
12	06044005	VITE M6X50 (T.F. 20) TE FLANGIATA		pz	2
13	06625005	MUTTER		pz	2
14	06617005	SCHRAUBE 6X10 TE8 FLANSCH 10.7		pz	1
15	06986005	PIN		pz	1
16	06048005	MUTTER SELBSTSICHERND		pz	1
17	06049005	SCHEIBE		pz	1
18	06987005	UMLENKUNG		pz	1
19	06051005	LAGER		pz	4
20	06052005	SIMMERING		pz	4
21	06988005	BUCHSE		pz	2
22	06054005	WASHER		pz	4
23	06055005	WASHER		pz	4
24	06989005	ROD CONNECTING		pz	1
25	06051005	LAGER		pz	2
26	06058005	SIMMERING		pz	2
27	06059005	BUCHSE		pz	1
28	06990005	STIFT		pz	1
29	06991005	STIFT		pz	2
30	06062005	WASHER		pz	3
31	06063005	MUTTER SELBSTSICHERND		pz	3



#	Code	Beschreibung	Spezifikation	ME	Anz.
1	06992020	STOSSDAEMPFER XEF250		pz	1
2	06993020	STOSSDAEMPFER		pz	1
3	06070005	UNIBALL STOSSDAEMPFER		pz	1
4	06071005	RING		pz	1
5	06994005	KONTERMUTTER FEDER		pz	1
6	06995005	MUTTER FEDERVORSPANNUNG		pz	1
7	06074005	AUFKLEBER WARNUNG		pz	1
8	07141005	SPRING (K=52 BLACK)		pz	1
8	07142005	SPRING (K=54 BLACK)		pz	1
8	07143005	SPRING (K=56 BLACK)		pz	1
8	07144005	SPRING (K=58 BLACK)		pz	1
8	07145005	SPRING (K=60 BLACK)		pz	1
8	07146005	SPRING (K=50 BLACK)		pz	1
8	07147005	SPRING (K=48 BLACK)		pz	1
9	06996005	FUEHRUNG UNTERE FEDER		pz	1
10	06997005	FUEHRUNG OBERE FEDER		pz	1
11	06078005	BUCHSE DISTANZSTUECK		pz	2
12	06079005	SEAL, DUST		pz	2
13	06080005	SIMMERING		pz	2
14	06081005	LAGER		pz	1
15	06082005	LAGER		pz	1
16	06083005	BUCHSE DISTANZSTUECK		pz	2
17	06084005	SEAL, DUST		pz	2
18	06085005	SCHRAUBE		pz	1
19	06086005	MUTTER		pz	1
20	06017005	SCHEIBE		pz	1
21	06088005	SCHRAUBE		pz	1
22	06089005	MUTTER SELBSTSICHERND		pz	1



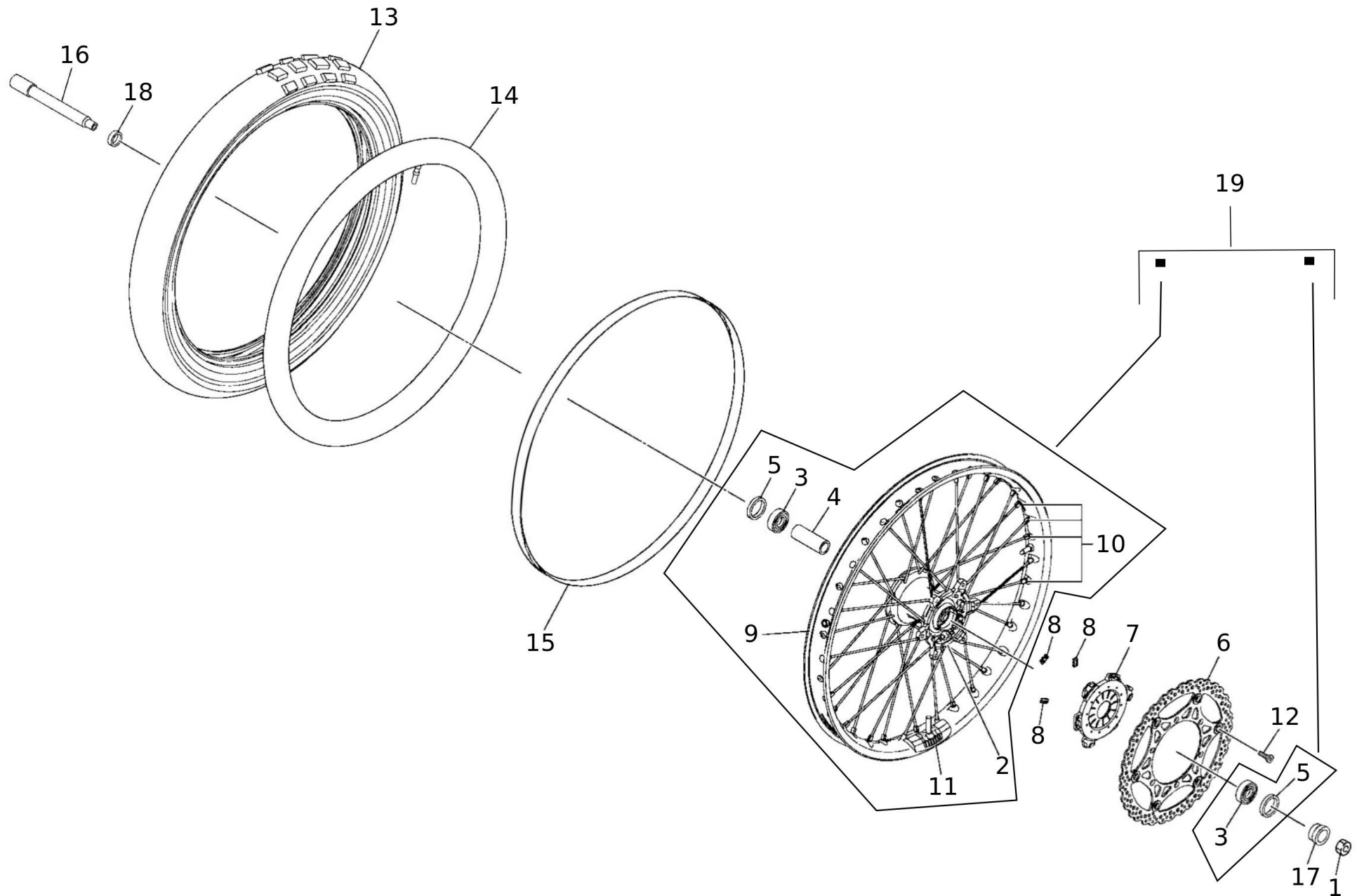
#	Code	Beschreibung	Spezifikation	ME	Anz.
1	06154005	LAGER		pz	1
2	06093005	LAGER		pz	1
3	06998005	ABDECKUNG LAGER		pz	1
4	06999005	MUTTER GABELBRUECKE		pz	1
5	07000005	WASHER, PLATE		pz	1
6	07001005	PIASTRA DI STERZO SUPERIORE		pz	1
7	07002005	MUTTER		pz	1
8	06100005	SUPPORTO SUPERIORE MANUBRIO		pz	2
9	07004005	SUPPORTO INFERIORE MANUBRIO		pz	2
10	07005005	DAEMPFER LENKERHALTER		pz	4
11	07006005	UNTERLEGSCHIEBE		pz	2
12	06086005	MUTTER		pz	2
13	07007005	SCHRAUBE 8X35 TE10 FLANSCH 14.5		pz	8
14	07018005	UNDER BRACKET COMP.		pz	1
15	07007005	SCHRAUBE 8X35 TE10 FLANSCH 14.5		pz	4



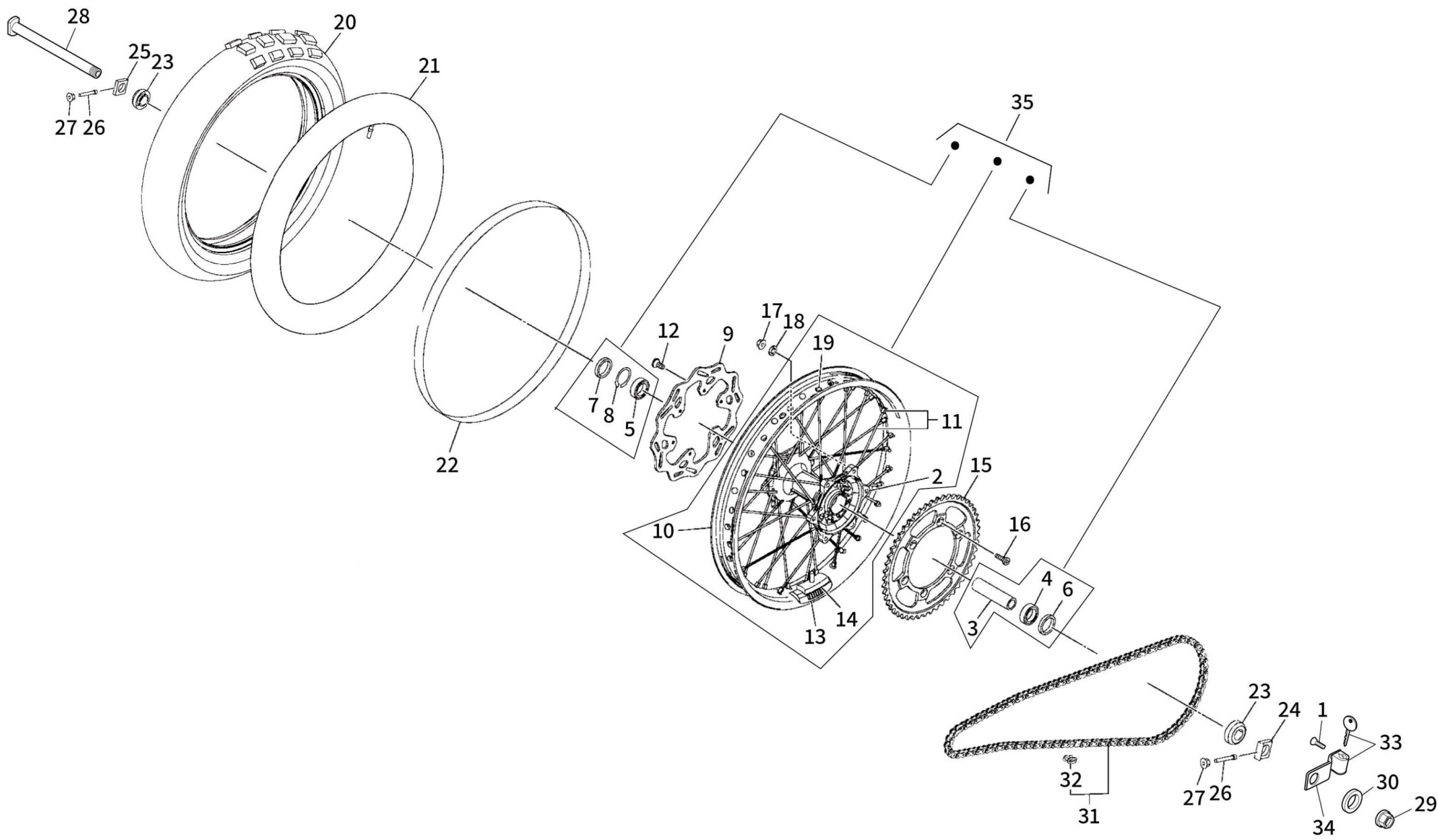
5 - Gabel (XEF 250 MY21)

#	Code	Beschreibung	Spezifikation	ME	Anz.
1	07008020	FRONT FORK ASSY (L.H)		pz	1
2	07009005	.TUBE, OUTER		pz	2
3	06107005	RING		pz	2
4	07010005	.INNER TUBECOMP. 2		pz	1
5	06109005	GABELABSTANDHALTER		pz	2
6	06110005	BUCHSE		pz	2
7	06111005	WASHER, OIL SEAL		pz	2
8	07011005	SIMMERING		pz	2
9	06113005	SICHERUNGSRING		pz	2
10	07012005	SCHABER		pz	2
11	06114005	STAUBKAPPE		pz	2
12	07158020	CYLINDER COMP., FRONT FORK		pz	2
13	06116005	O-RING		pz	2
14	07013005	FEDERTELLER OBEN		pz	2
15	07014020	VALVE COMP.		pz	2
16	06119005	O-RING		pz	2
17	06121005	O-RING		pz	2
18	06122005	O-RING		pz	4
19	06123005	LUFTVENTIL		pz	2
20	06124005	O-RING		pz	2
21	07015005	GABELFEDER (K=4.6 N/MM)	STANDARD	pz	2
21	07148005	GABELFEDER (K=4,5)		pz	2
21	07149005	GABELFEDER (K=4,7)		pz	2
21	07150005	GABELFEDER (K=4,8)		pz	2
21	07151005	GABELFEDER (K=4,9)		pz	2
21	07152005	GABELFEDER (K=5,0)		pz	2
21	07153005	GABELFEDER (K=5,1)		pz	2
21	07154005	GABELFEDER (K=4,1)		pz	2
21	07155005	GABELFEDER (K=4,2)		pz	2
21	07156005	GABELFEDER (K=4,3)		pz	2
21	07157005	GABELFEDER (K=4,4)		pz	2
22	06126005	VITE DI REGOLAZIONE		pz	2
23	06127005	DICHTUNG		pz	2
24	06128005	DICHTUNG		pz	2
25	07016020	FRONT FORK ASSY (R.H)		pz	1
26	07017005	.INNER TUBE COMP.1		pz	1
27	07020005	HALTER SENSOR GESCHWINDIGKEIT		pz	1
28	07021005	ZENTRIERSTIFT		pz	2
29	07022005	SCHRAUBE 8X45 (TF24) TE10 FLANSCH 14.5		pz	2
30	07007005	SCHRAUBE 8X35 TE10 FLANSCH 14.5		pz	2

#	Code	Beschreibung	Spezifikation	ME	Anz.
---	------	--------------	---------------	----	------

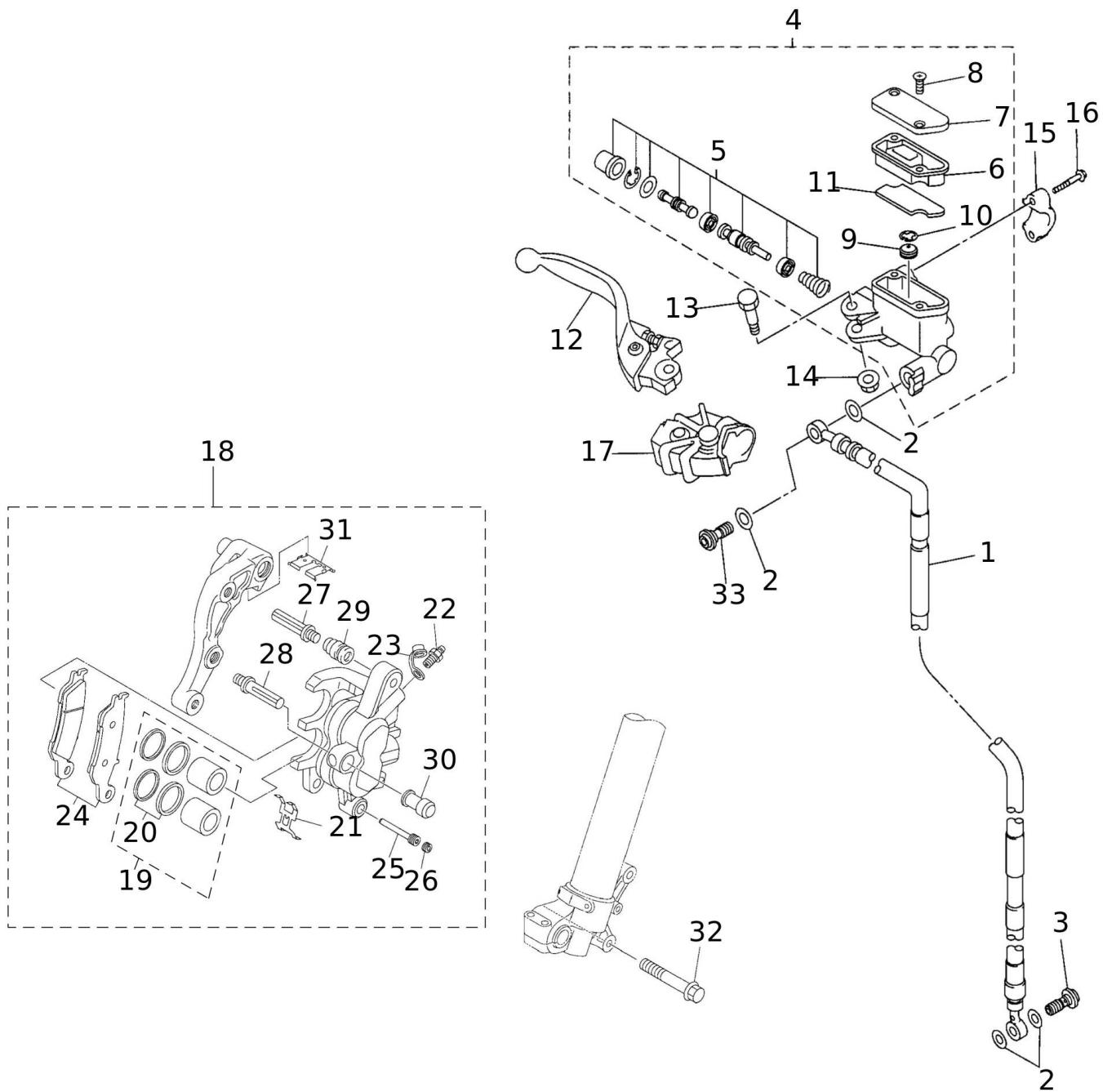


#	Code	Beschreibung	Spezifikation	ME	Anz.
1	07057005	MUTTER		pz	1
2	08154005	NABE VORNE		pz	1
3	07048005	LAGER		pz	2
4	07049005	DISTANZSTUECK LAGER		pz	1
5	07050005	SIMMERING		pz	2
6	06211005	GRUPPO DISCO FRENO		pz	1
7	07058005	SENSORSCHIEBE		pz	1
8	07059005	GROMMET		pz	3
9	08131005	FELGE 1.60-21		pz	1
10	06201005	SPEICHENSATZ V		pz	1
11	06205005	VERSCHLUSS		pz	1
12	06212005	SCHRAUBE		pz	6
13	08441005	REIFEN 90/90-21 METZELER 6 DAYS		pz	1
14	00234005	SCHLAUCH V 21- CASA		pz	1
15	07531005	FELGENBAND R21 1430 X 22		pz	1
16	07051005	PERNO RUOTA ANTERIORE		pz	1
17	07052005	BUCHSE VORDERRAD		pz	1
18	07053005	BUCHSE VORDERRAD		pz	1
19	09367020	CERCHIO RAGGIATO ANT XEF 250 MY22		pz	1

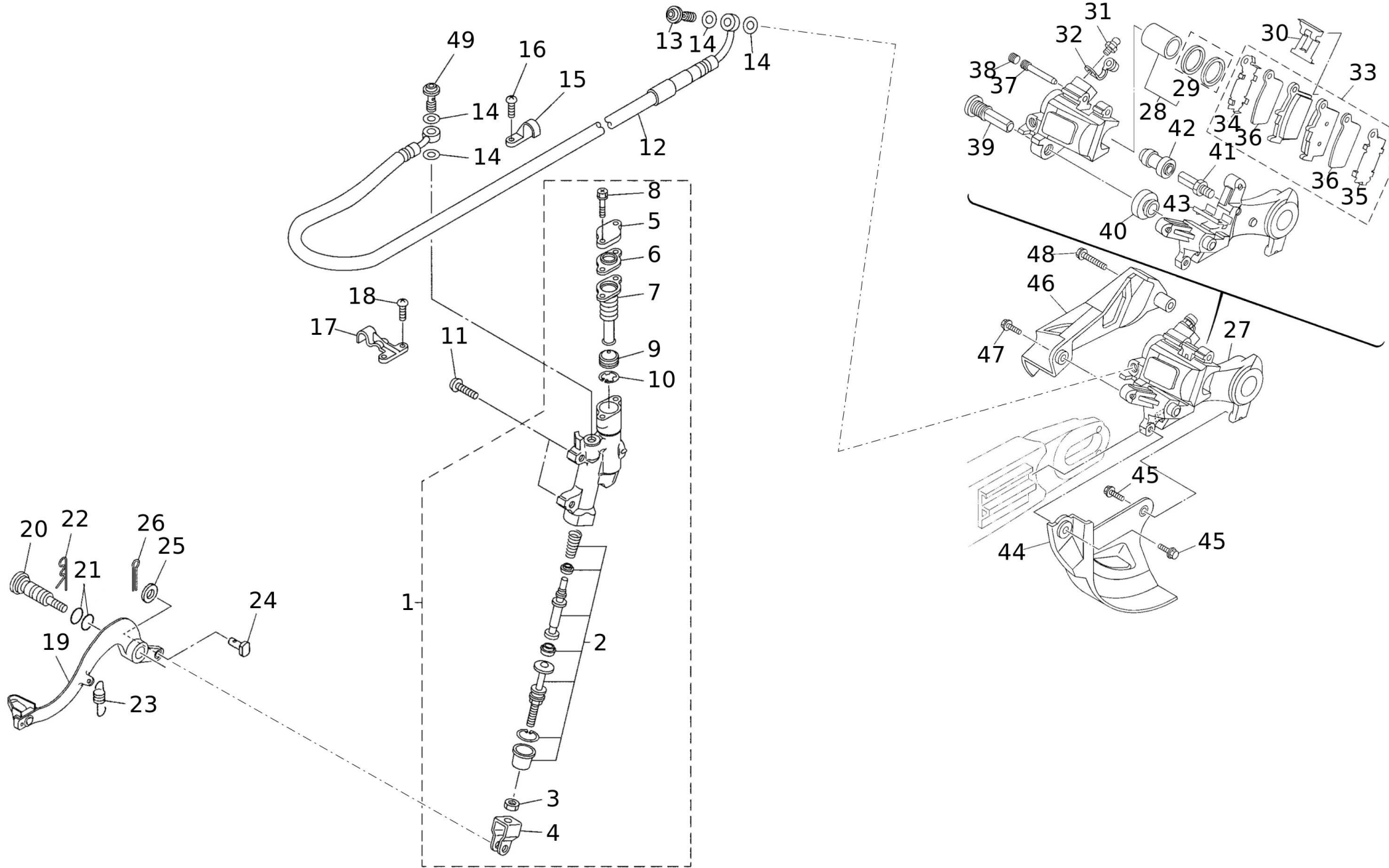


7 - Hinterrad (XEF 250 MY21)

#	Code	Beschreibung	Spezifikation	ME	Anz.
1	07444005	SCHRAUBE M6X12		pz	1
2	06228005	MOZZO POSTERIORE		pz	1
3	06229005	SPACER, BEARING		pz	1
4	06230005	LAGER		pz	1
5	06231005	LAGER		pz	1
6	06232005	SIMMERING		pz	1
7	06233005	SIMMERING		pz	1
8	06234005	RING		pz	1
9	06270005	DISCO FRENO POSTERIORE 2		pz	1
10	08132005	FELGE 2.15-18		pz	1
11	06263005	SPEICHENSATZ H		pz	1
12	06212005	SCHRAUBE		pz	6
13	06267005	VERSCHLUSS		pz	1
14	06241005	DAMPER SUB ASSY		pz	1
15	07060005	KETTENRAD Z=51		pz	1
15	07061005	KETTENRAD Z=48		pz	1
15	07062005	KETTENRAD Z=50		pz	1
15	07063005	KETTENRAD Z=52		pz	1
15	08128005	KETTENRAD 520 Z51		pz	1
16	06248005	SCHRAUBE		pz	6
17	06249005	MUTTER SELBSTSICHERND		pz	6
18	06014005	SCHEIBE		pz	6
19	06251005	GROMMET		pz	1
20	08443005	REIFEN 130/90-18 METZELER 6 DAYS		pz	1
21	08454005	SCHLAUCH 130/90-18 140/80-18		pz	1
22	07530005	FELGENBAND R18 1290 X 27		pz	1
23	07064005	COLLARINO		pz	2
24	06253005	PULLER, CHAIN 1		pz	1
25	06254005	KETTESPANNER		pz	1
26	06255005	SCHRAUBE		pz	2
27	05627005	MUTTER		pz	2
28	06257005	PERNO RUOTA POSTERIORE		pz	1
29	06258005	MUTTER SELBSTSICHERND		pz	1
30	06259005	SCHEIBE		pz	1
31	06268005	KETTE 520 114 GLIEDER MIT HOHLNIETSCHLOS		pz	1
32	06269005	KETTENSCHLOSS DID520MXV5 ZJ		pz	1
33	07386005	KETTENRAD VERSCHLUSS XE/XEF		pz	1
34	07393005	KETTENRAD HALTER		pz	1
35	09061020	RR. RIM XE 125 ASSY		pz	1

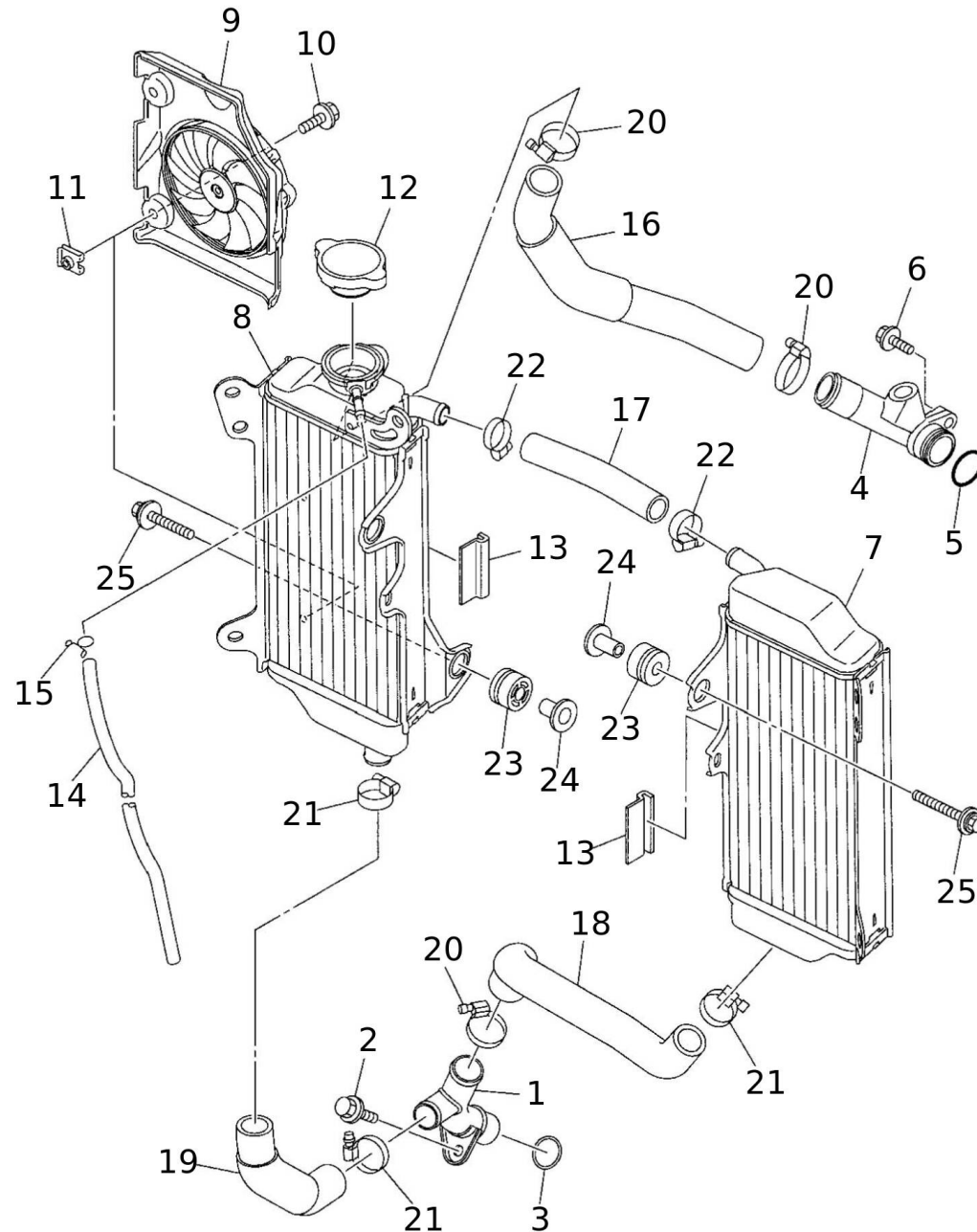


#	Code	Beschreibung	Spezifikation	ME	Anz.
1	07077005	TUBO FRENO 1		pz	1
2	00270005	KUPFERDICHTUNG		pz	4
3	06314005	BOLZEN		pz	1
4	06315005	BREMSPUMPE		pz	1
5	06316005	KIT BREMSPUMPE		pz	1
6	06317005	DIAFRAMMA SERBATOIO		pz	1
7	06318005	ABDECKUNG BREMSPUMPE		pz	1
8	06329005	SCHRAUBE		pz	2
9	06320005	SEPARATOR		pz	1
10	06321005	RING		pz	1
11	06322005	SCHWIMMER		pz	1
12	06323005	HEBEL		pz	1
13	06324005	SCHRAUBE HEBEL		pz	1
14	06325005	MUTTER MIT SCHEIBE		pz	1
15	06326005	HALTER BREMSPUMPE		pz	1
16	06327005	SCHRAUBE		pz	2
17	06328005	ABDECKUNG HEBEL		pz	1
18	06213005	BREMZANGE LINKS		pz	1
19	06214005	KOLBENKIT		pz	1
20	06215005	DICHTSATZ BREMSZANGE		pz	1
21	06216005	HALTER BELAEGE		pz	1
22	06217005	ENTLUEFTUNGSSCHRAUBE		pz	1
23	06218005	CAP		pz	1
24	06219005	BREMSBELAEGE KIT		pz	1
25	06220005	PIN BREMSBELAEGE		pz	1
26	06221005	STOPFEN		pz	1
27	06222005	SCREW, PAN HEAD		pz	1
28	06223005	PIN		pz	1
29	06224005	GUMMI		pz	1
30	06225005	GUMMI		pz	1
31	06226005	HALTER BELAEGE		pz	1
32	06227005	SCHRAUBE		pz	2
33	03259005	BREMSLICHTSCHALTER V		pz	1

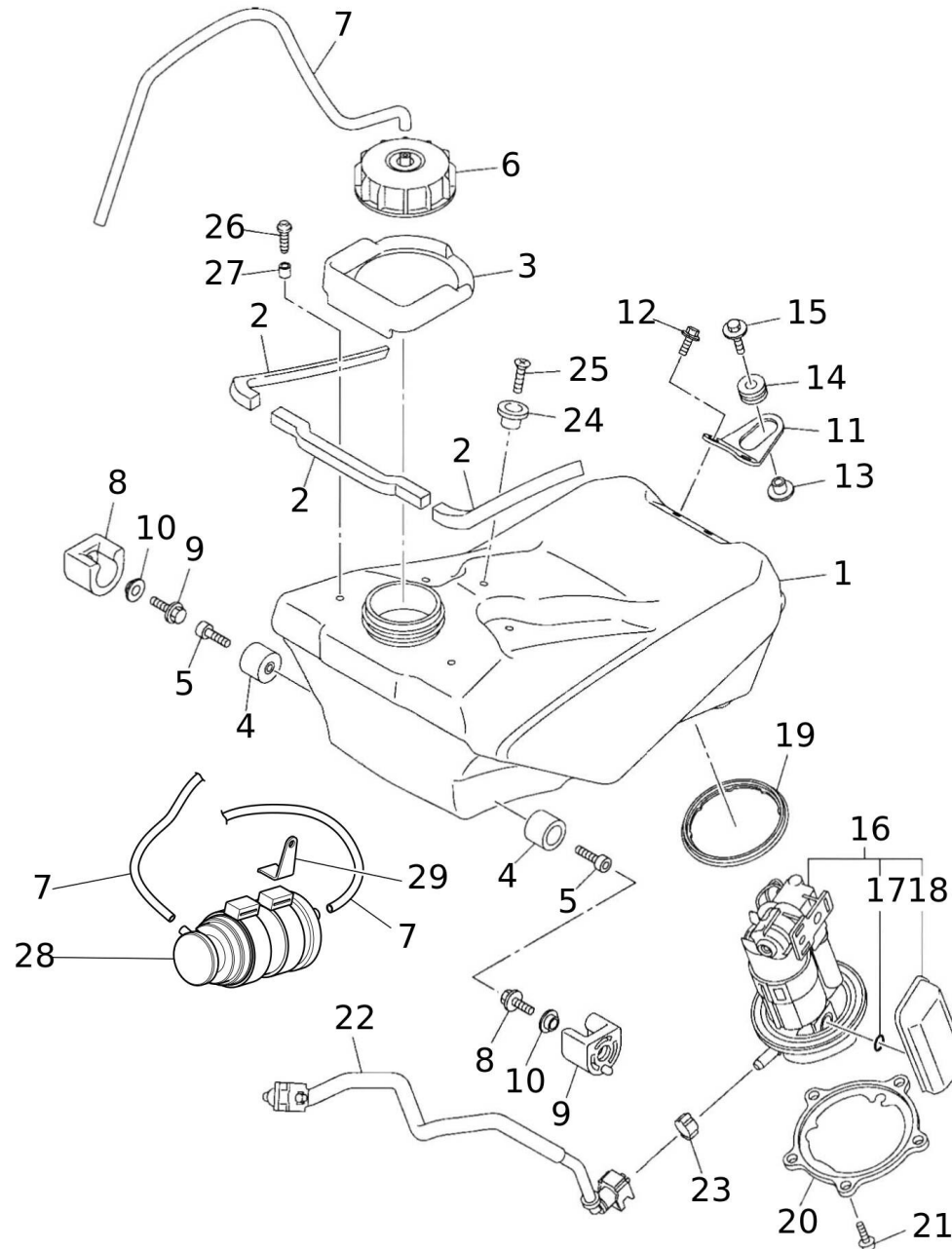


#	Code	Beschreibung	Spezifikation	ME	Anz.
1	07090020	BREMSPUMPE HINTEN		pz	1
2	06355005	KIT BREMSPUMPE		pz	1
3	06356005	NUT		pz	1
4	06357005	GELENK		pz	1
5	06358005	ABDECKUNG BREMSPUMPE		pz	1
6	06359005	PLATTE		pz	1
7	06360005	DIAFRAMMA SERBATOIO		pz	1
8	06361005	SCHRAUBE		pz	2
9	06320005	SEPARATOR		pz	1
10	06321005	RING		pz	1
11	07091005	SCHRAUBE 6X16 SPECIALE EI5 FLANSCH		pz	2
12	06365005	TUBO FRENO 2		pz	1
13	06314005	BOLZEN		pz	1
14	00270005	KUPFERDICHTUNG		pz	4
15	06368005	HALTER BREMSLEITUNG		pz	1
16	06369005	SCHRAUBE		pz	2
17	06370005	HALTER BREMSLEITUNG		pz	1
18	06369005	SCHRAUBE		pz	2
19	07078005	BREMSHEBEL		pz	1
20	07079005	SCHRAUBE		pz	1
21	06332005	O-RING		pz	2
22	06333005	RING		pz	1
23	07080005	SPRING, TENSION		pz	1
24	06335005	PIN		pz	1
25	06336005	SCHEIBE		pz	1
26	06337005	SICHERUNGSSTIFT		pz	1
27	07065020	CALIPER ASSY, REAR 2		pz	1
28	06273005	KOLBENKIT BREMSZANGE		pz	1
29	06274005	DICHTSATZ BREMSZANGE		pz	1
30	06275005	HALTER BELAEGE		pz	1
31	06217005	ENTLUEFTUNGSSCHRAUBE		pz	1
32	06218005	CAP		pz	1
33	07066020	BREMSBELAEGE HINTEN		pz	1
34	06278005	DISTANZSCHEIBE		pz	1
35	06279005	DISTANZSCHEIBE		pz	1
36	06280005	HITZESCHUTZ		pz	2
37	06281005	PIN BREMSBELAEGE		pz	1
38	06221005	STOPFEN		pz	1
39	06283005	PIN		pz	1
40	06224005	GUMMI		pz	1

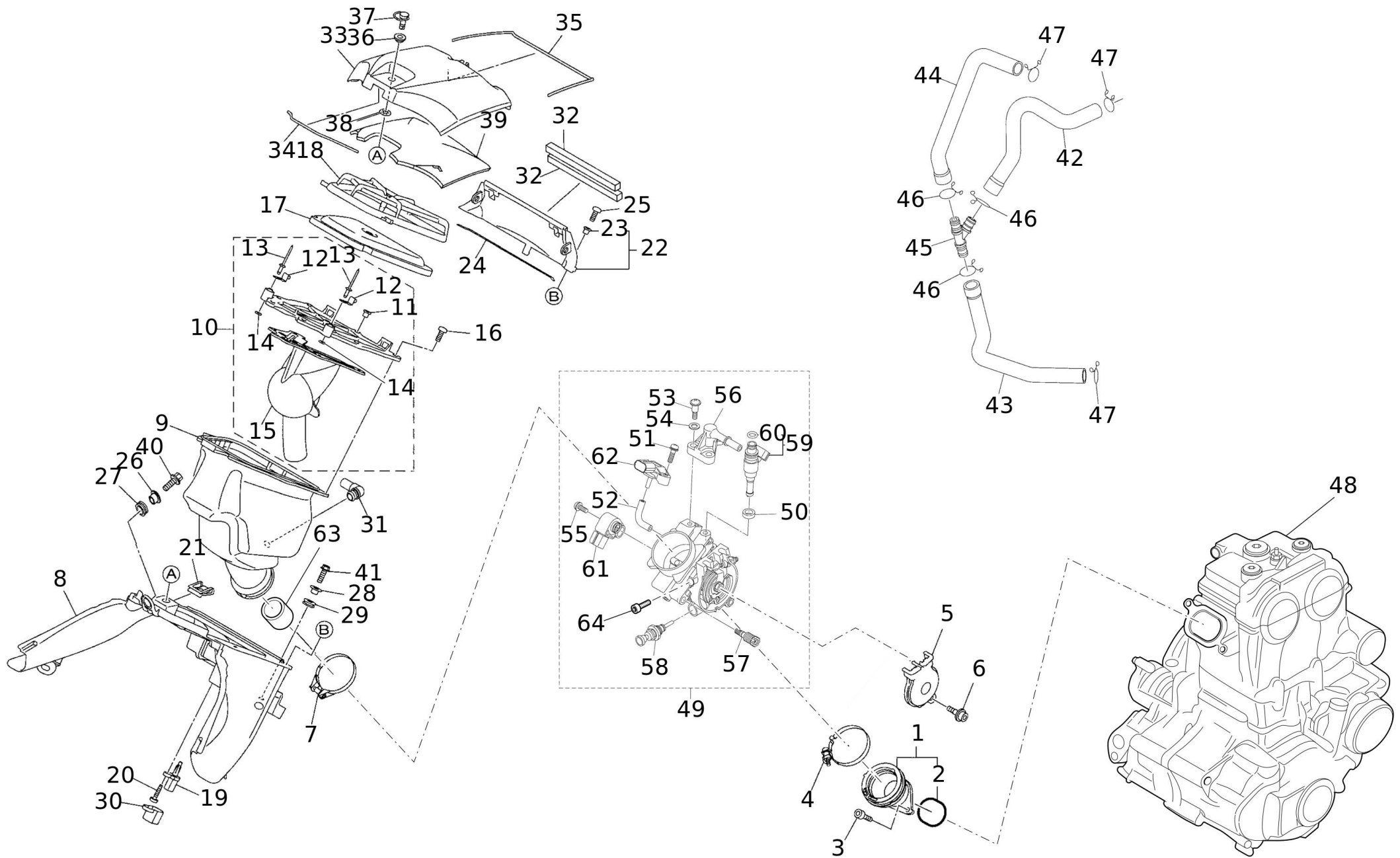
#	Code	Beschreibung	Spezifikation	ME	Anz.
41	06285005	PIN		pz	1
42	06225005	GUMMI		pz	1
43	06287005	HALTER		pz	1
44	06288005	SCHUTZ BREMSSCHEIBE		pz	1
45	06722005	SCHRAUBE 6X12 TE8 FLANSCH 10.5		pz	2
46	06290005	PROTEZIONE PINZA		pz	1
47	06722005	SCHRAUBE 6X12 TE8 FLANSCH 10.5		pz	1
48	08542005	SCHRAUBE		pz	1
49	02112005	BREMSLICHTSCHALTER H		pz	1



#	Code	Beschreibung	Spezifikation	ME	Anz.
1	06721005	RACCORDO 2		pz	1
2	06722005	SCHRAUBE 6X12 TE8 FLANSCH 10.5		pz	1
3	06723005	O-RING		pz	1
4	06724005	JOINT		pz	1
5	06725005	O-RING		pz	1
6	06726005	SCHRAUBE 6X20 TE8 FLANSCH 10.5		pz	1
7	06727005	RADIATORE SX		pz	1
8	06728005	RADIATORE DX		pz	1
9	06729005	LUEFTER		pz	1
10	06730005	SCHRAUBE 6x12.5 TE10		pz	3
11	06731005	CLIP		pz	3
12	06732005	KUEHLERDECKEL		pz	1
13	06733005	GUMMI KUEHLER		pz	2
14	05713005	TUBO FLESSIBILE VINILE		pz	1
15	05714005	CLIP		pz	1
16	06734005	SCHLAUCH		pz	1
17	06735005	TUBO 2		pz	1
18	06736005	HOSE 3		pz	1
19	06737005	TUBO 4		pz	1
20	05722005	HOSE CLAMP ASSY		pz	3
21	05724005	HOSE CLAMP ASSY		pz	3
22	05723005	HOSE CLAMP ASSY		pz	2
23	06738005	GROMMET		pz	4
24	05726005	BUCHSE		pz	4
25	06739005	SCHRAUBE 6X29 TE8		pz	4

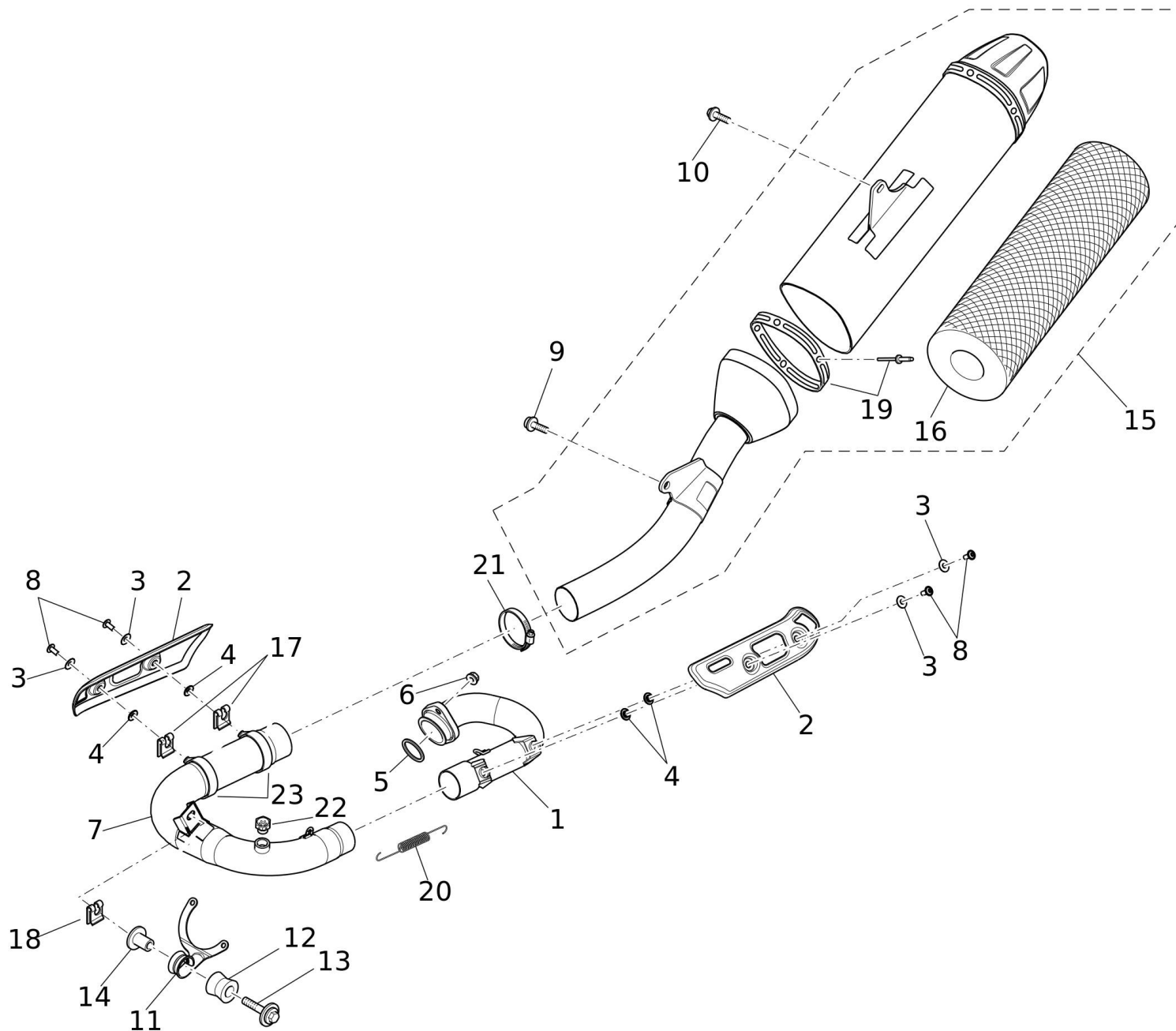


#	Code	Beschreibung	Spezifikation	ME	Anz.
1	07023005	BENZINTANK XEF		pz	1
2	06778005	DAEMPFERSTREIFEN		pz	3
3	07024005	MOLD, FUEL TANK		pz	1
4	07025005	TANKBUCHSE		pz	2
5	07026005	SCHRAUBE INNENSECHSKANT		pz	2
6	07027005	TANKDECKEL		pz	1
7	04082005	SCHLAUCH 5X9		cm	3
8	07029005	HALTER BENZINTANK		pz	2
9	06726005	SCHRAUBE 6X20 TE8 FLANSCH 10.5		pz	2
10	07030005	BUCHSE		pz	2
11	07031005	HALTER BENZINTANK		pz	1
12	06722005	SCHRAUBE 6X12 TE8 FLANSCH 10.5		pz	2
13	07032005	BUCHSE		pz	1
14	07033005	GROMMET		pz	1
15	07034005	SCHRAUBE 6X23 TE8 FLANSCH 10.7		pz	1
16	07035020	BENZINPUMPE		pz	1
17	07036005	DICHTUNG		pz	1
18	07037005	BENZINFILTER		pz	1
19	07038005	DICHTUNG		pz	1
20	07039005	FLANGIA POMPA BENZINA		pz	1
21	07040005	SCHRAUBE 5X20 TCEI4 FLANSCH 10.7		pz	5
22	07041005	PIPE, FUEL 1		pz	1
23	07042005	HALTER		pz	1
24	06186005	FIXIERUNG V SITZ		pz	1
25	07043005	SCHRAUBE 6X19		pz	1
26	07044005	SCHRAUBE 6X18 TBEI4 FLANSCH 10.4		pz	2
27	07045005	BUCHSE		pz	2
28	NC450-0151	KANISTER NC450		pz	1
29	08118005	HALTER KOHLEFILTER		pz	1

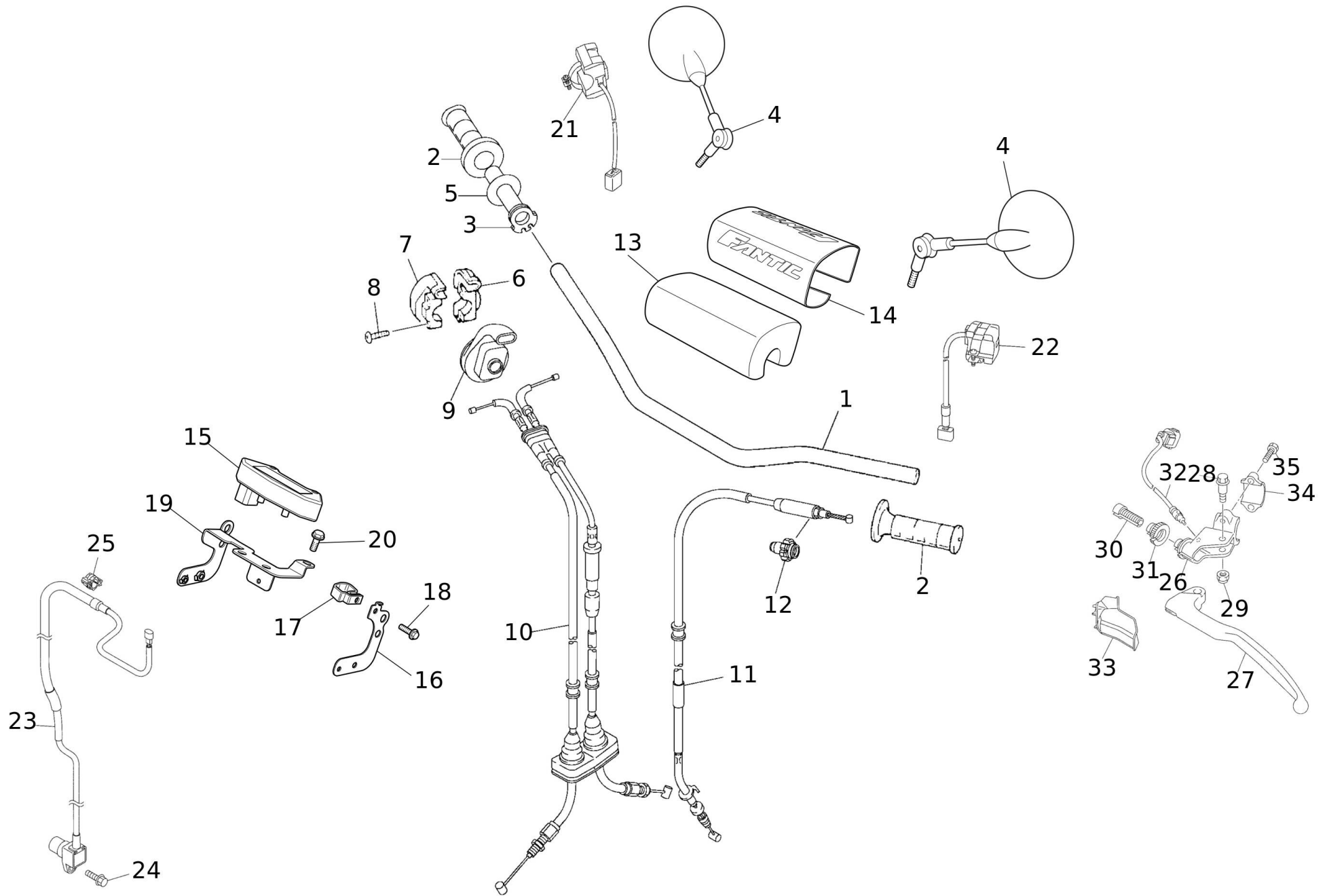


#	Code	Beschreibung	Spezifikation	ME	Anz.
1	06750020	ANSAUGSTUTZEN		pz	1
2	06751005	GASKET		pz	1
3	06752005	VITE 6X20 TCEI5 FLANGIA 10		pz	2
4	06753005	HOSE CLAMP ASSY		pz	1
5	06754005	DECKEL DROSSELKLAPPE		pz	1
6	06755005	SCHRAUBE 5X9.5 TCEI4 FLANSCH 11.5		pz	1
7	06756005	HOSE CLAMP ASSY		pz	1
8	06757005	CASE, AIR CLEANER 1		pz	1
9	06758005	GEHAEUSE LUFTFILTER		pz	1
10	06759020	LUFTFILTERGEHAEUSE HOMOMLOGIERT		pz	1
11	06760005	BUCHSE		pz	7
12	06761005	HAKEN		pz	2
13	06762005	NIETE (3.2X13.5 SCHWARZ)		pz	2
14	06763005	WASHER, PLATE		pz	2
15	06764005	GEHAEUSE LUFTFILTER		pz	1
16	05815005	SCHRAUBE		pz	7
17	06765005	LUFTFILTER		pz	1
18	06766005	GITTER LUFTFILTER		pz	1
19	06767005	SENSOR, AIR TEMPERATURE		pz	1
20	06768005	VITE PER PLASTICA 5X19 INTAGLIO A CROCE		pz	1
21	06769005	PLATE, SPRING		pz	1
22	06770020	FILTERDECKEL		pz	1
23	06760005	BUCHSE		pz	2
24	06771005	DICHTUNG		pz	1
25	05815005	SCHRAUBE		pz	2
26	06772005	BUCHSE		pz	1
27	06773005	GROMMET		pz	1
28	06774005	BUCHSE		pz	2
29	06775005	GROMMET		pz	2
30	06776005	HALTER SENSOR TEMP. LUFT		pz	1
31	06777005	RACCORDO		pz	1
32	06778005	DAEMPFERSTREIFEN		pz	2
33	08199005	FILTERDECKEL		pz	1
34	06779005	DICHTUNG		pz	1
35	06780005	DICHTUNG		pz	1
36	06781005	BUCHSE		pz	1
37	06782005	VITE SGANCIO RAPIDO		pz	1
38	06783005	UNTERLEGSSCHEIBE SPEZIAL		pz	1
39	06784005	DAEMPFER		pz	1
40	08367005	SCHRAUBE INNENSECHSKANT		pz	1

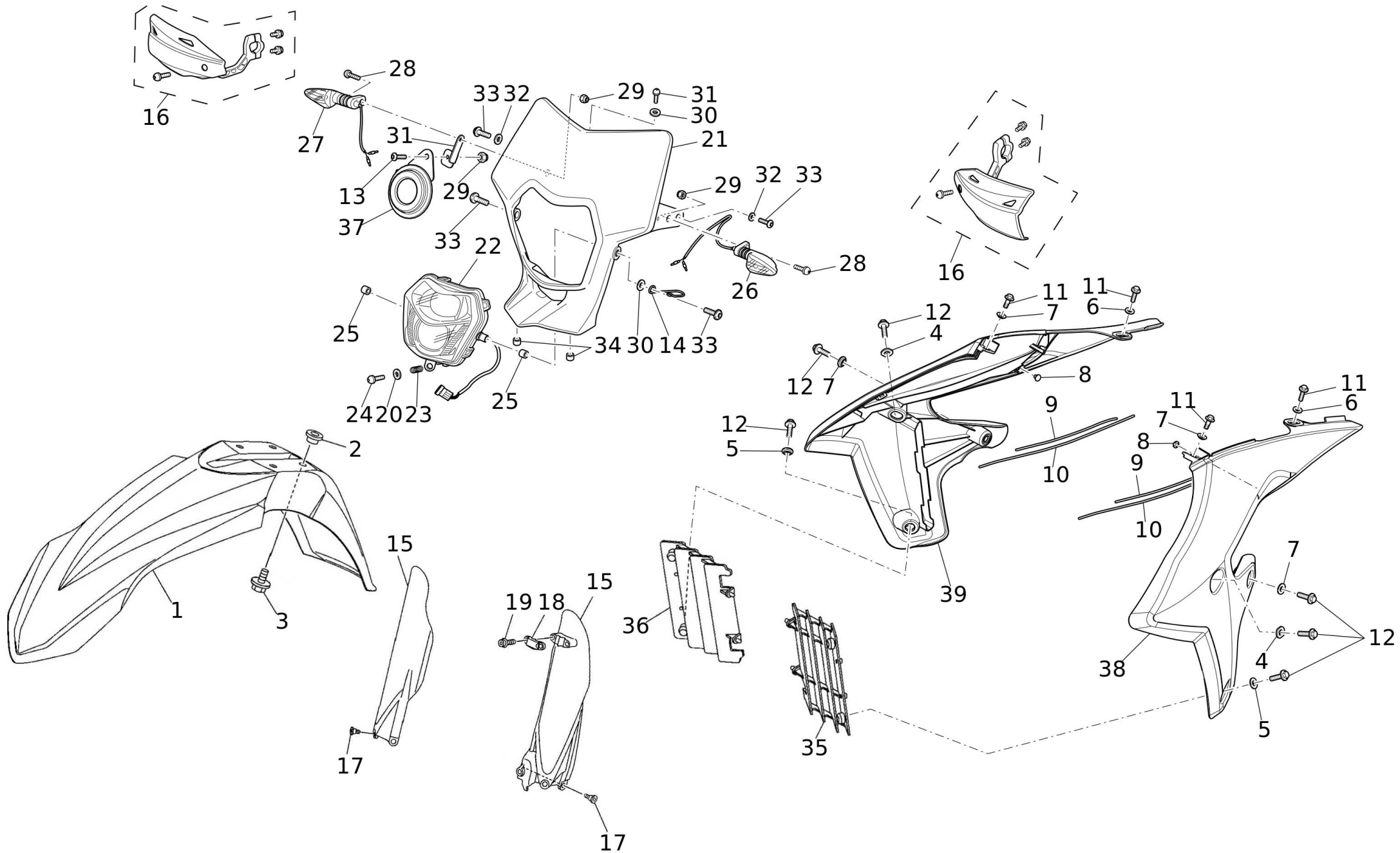
#	Code	Beschreibung	Spezifikation	ME	Anz.
41	06785005	SCHRAUBE 6X16 TE8 FLANSCH 10.5		pz	2
42	06800005	PIPE, BREATHER 1		pz	1
43	06801005	LEITUNG ENTLUEFTUNG		pz	1
44	06802005	LEITUNG ENTLUEFTUNG		pz	1
45	06803005	WAY 3		pz	1
46	06804005	CLIP		pz	3
47	06805005	CLIP		pz	3
48	07427005	MOTORE XEF 250		pz	1
49	06786020	DROSSELKLAPPE KOMPL		pz	1
50	06787005	GOMMINO INIETTORE		pz	1
51	06788005	VITE 5X15 CROCE FLANGIA CON RONDELLA		pz	1
52	06789005	RACCORDO		pz	1
53	06790005	VITE COLLARINO 5X20 (TF10)		pz	2
54	06791005	DICHTUNG		pz	2
55	06792005	VITE 5X11 T25 FLANGIA 9 CON RONDELLA		pz	1
56	06793005	ANSCHLUSS DROSSELKLAPPE		pz	1
57	06794005	VITE DI REGOLAZIONE		pz	1
58	06795005	STARTER		pz	1
59	06796020	EINSPRITZDUESE		pz	1
60	06797005	O-RING		pz	1
61	06798005	SENSORE ACCELERATORE		pz	1
62	06799005	SENSORE PRESSIONE		pz	1
63	07415005	ANSAUGSTUTZEN XEF		pz	1
64	04859005	SCHRAUBE 5X12 TCEI UNI 5931		pz	1



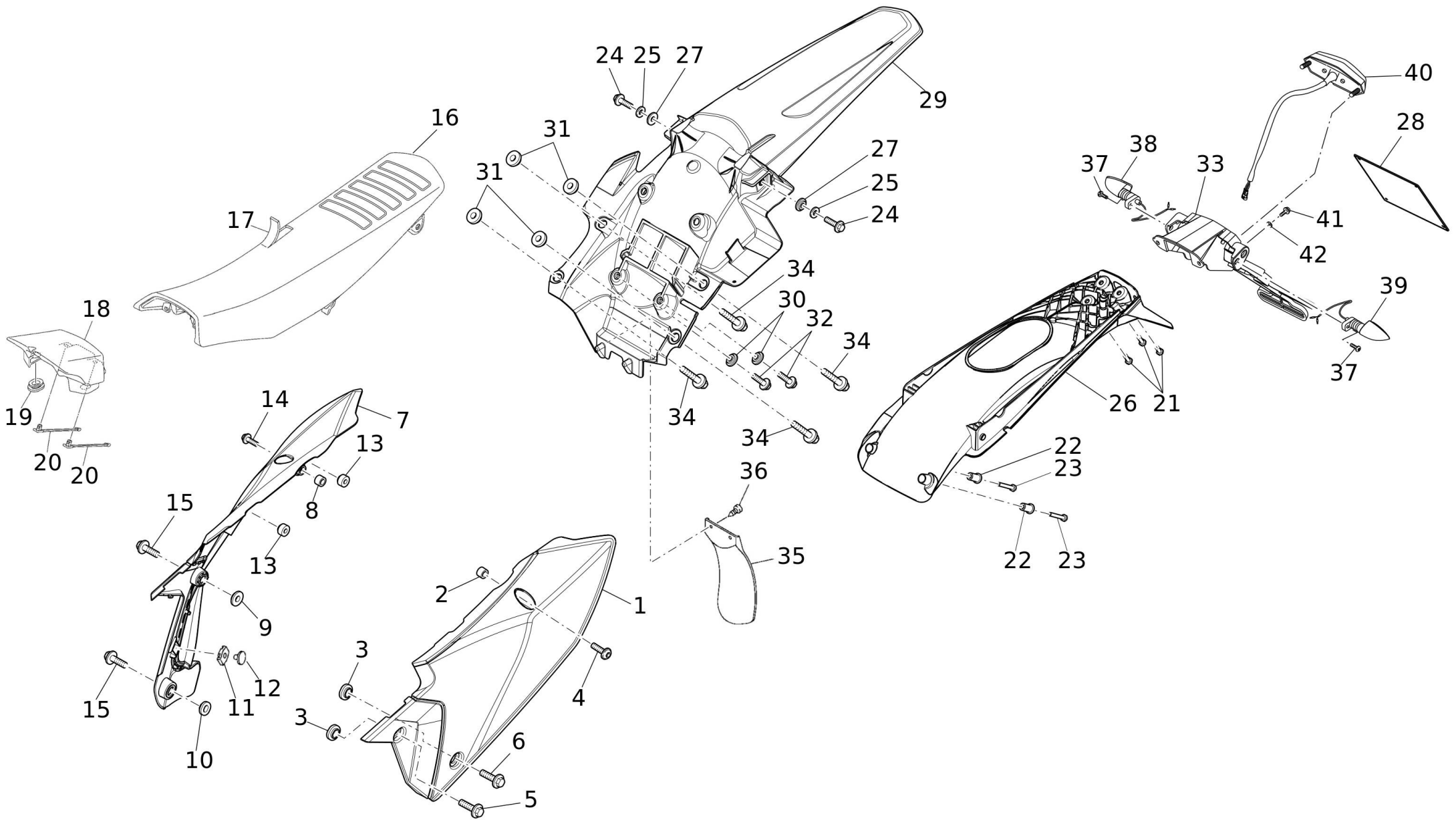
#	Code	Beschreibung	Spezifikation	ME	Anz.
1	07416005	KRUEMMER XEF 250	XEF	pz	1
2	07366005	KRUEMMERSCHUTZ XEF/XXF		pz	2
3	05191005	FEDER 15 X 5.2 X0.4		pz	4
4	00340005	DISTANZSCHEIBE		pz	4
5	06807005	DICHTUNG KRUEMMER		pz	1
6	06808005	MUTTER		pz	2
7	07417005	KRUEMMER XEF 250	XEF	pz	1
8	00334005	VITE 5X12 TBB UNI 7380 FLANGIATA		pz	4
9	07483005	SCHRAUBE		pz	1
10	08223005	SCHRAUBE 8X23 TE10 FLANSCH 14.5		pz	1
11	06813005	HALTER KRUEMMER		pz	1
12	06814005	GUMMI KRUEMMERHALTER		pz	1
13	06815005	SCHRAUBE 8X34 (TF 30) TE10		pz	1
14	06816005	BUCHSE		pz	1
15	07362005	SCHALLDAEMPFER XEF 250 4T ENDURO		pz	1
16	08164005	GERAEUSCHDAEMMUNG	XEF	pz	1
17	08487005	KAEFIG		pz	1
18	08743005	CLIP M8 SCARICO 4T		pz	1
19	09424020	KIT FASCETTE+RIVETTI SILENZIATORE XEF	XEF	pz	1
20	08488005	FEDER		pz	1
21	08742005	FASCETTA STRINGI TUBO Ø47/51mm	XEF	pz	1
22	07361005	VERSCHLUSS LAMBDA-SONDE M12X1,25	Accessory XEF Accessory	pz	1
23	08484005	SCHELLE		pz	2



#	Code	Beschreibung	Spezifikation	ME	Anz.
1	07067005	LENKER		pz	1
2	07437005	OFF-ROAD KNOPF, PAAR		pz	1
3	08559020	GASGRIFF		pz	1
4	07407005	SPIEGEL E-141 MIT KLAMMER		pz	2
5	07069005	RING GASGRIFF		pz	1
6	07070005	GEHAEUSE GASGRIFF OBEN		pz	1
7	07071005	GEHAEUSE GASGRIFF UNTEN		pz	1
8	07072005	SCHRAUBE 5X20 TESTA A CROCE FLANSCH 8.6		pz	2
9	07073005	GEHAEUSE GASGRIFF		pz	1
10	07074005	ANLASSERKABEL		pz	1
11	07075005	WIRE, CLUTCH		pz	1
12	07076005	EINSTELLER KUPPLUNGZUG		pz	1
13	08318005	LENKERPOLSTER XEF		pz	1
14	07403005	ABDECKUNG XX/XE		pz	1
15	07731005	KILOMETERZAEHLER		pz	1
16	07422005	HALTER KABELFUEHRUNG XEF	XEF	pz	1
17	07379005	CLAMP	XEF	pz	1
18	07380005	BOLT, WITH WASHER	XEF	pz	1
19	07365005	HALTER INSTRUMENTE	XEF	pz	1
20	05758005	SCHRAUBE		pz	1
21	07424005	ON-OFF SCHALTER XEF		pz	1
22	07729005	SCHALTEREINHEIT LI		pz	1
23	07372005	SENSOR GESCHW. XEF		pz	1
24	05836005	BOLZEN		pz	1
25	07373005	FASCETTA		pz	3
26	07109005	HALTER KUPPLUNGSHABEL		pz	1
27	07110005	LEVER 1		pz	1
28	06379005	SCHRAUBE		pz	1
29	06380005	MUTTER		pz	1
30	07111005	EINSTELLER		pz	1
31	07112005	EINTELLRING KUPPLUNGZUG		pz	1
32	07113005	KUPPLUNGSSCHALTER		pz	1
33	07114005	ABDECKUNG KUPPLUNGSHABEL		pz	1
34	07115005	HALTERKLAMMER HEBEL		pz	1
35	05646005	SCHRAUBE		pz	2

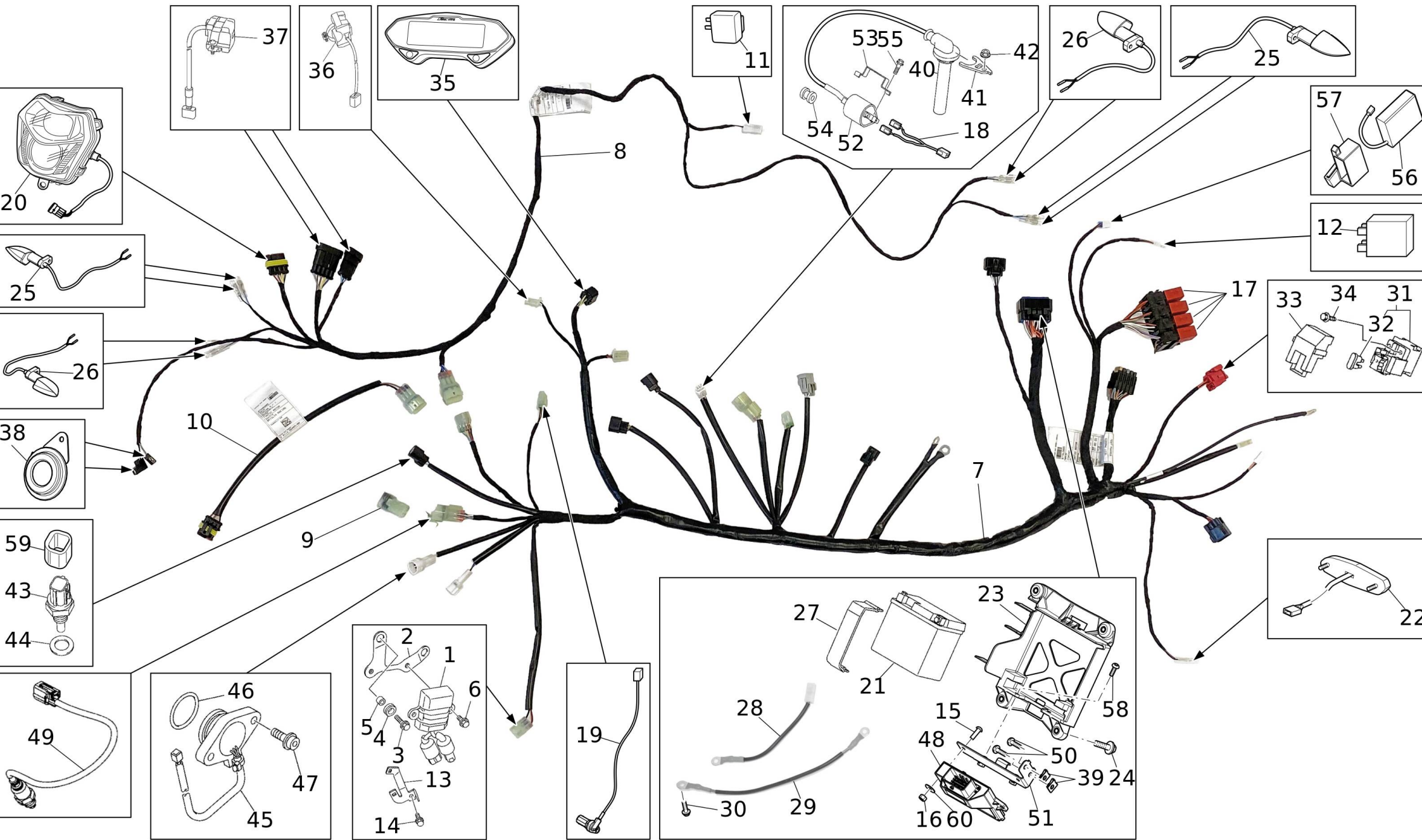


#	Code	Beschreibung	Spezifikation	ME	Anz.
1	08335005	SCHUTZBLECH V ENDURO WEISS MY21		pz	1
2	06597005	BUCHSE		pz	4
3	06958005	SCHRAUBE 6X20 TE8 FLANSCH 13.5		pz	4
4	06971005	BUCHSE		pz	2
5	06559005	COLLAR		pz	2
6	06972005	BUCHSE		pz	2
7	06781005	BUCHSE		pz	4
8	06973005	GROMMET		pz	2
9	06974005	DICHTUNG		pz	2
10	06975005	DICHTUNG		pz	2
11	08301005	SCHRAUBE FLANSCH		pz	4
12	06977005	SCHRAUBE 6X12 TE8 FLANSCH 10.5		pz	6
13	07479005	VITE M5X10 TBEI ISO7380-2 ZINCATA 10.9		pz	1
14	08401005	KABELFUEHRUNG XEF	XEF	pz	1
15	07364005	KIT GABELSCHUETZER XEF	XEF	pz	1
16	02163005	HANDSCHUTZ WEISS OHNE STICKER		pz	1
17	06161005	SCHRAUBE		pz	6
18	07374005	KLAMMER SENSORKABEL	XEF	pz	1
19	07019005	SCHRAUBE 5X14 TCEI4 FLANSCH 10.5	XEF	pz	2
20	00807005	SCHEIBE 6X12		pz	1
21	07659005	VERKLEIDUNG FRONT XE/XEF		pz	1
22	05466005	SCHEINWERFER LED OFF-ROAD		pz	1
23	07467005	FEDER EINSTELLUNG SCHEINW		pz	1
24	00049005	SCHRAUBE 6X40		pz	1
25	07694005	BUCHSE LICHT		pz	2
26	05120005	BLINKER V RECHTS / H LINKS	XEF	pz	1
27	05121005	BLINKER V LINKS / H RECHTS	XEF	pz	1
28	00042005	SCHRAUBE 5X16		pz	2
29	00267005	DADO M5 AUTOBLOCC. BASSO		pz	2
30	00340005	DISTANZSCHEIBE		pz	1
31	08124005	HALTER HUPE	XEF	pz	1
32	00340005	DISTANZSCHEIBE		pz	2
33	02540005	SCHRAUBE 6X16		pz	4
34	07371005	GUMMI AD H-D6.5	XEF	pz	2
35	06978005	SCHUTZGITTER KUEHLER		pz	1
36	06979005	SCHUTZGITTER KUEHLER		pz	1
37	00898005	HUPE		pz	1
38	07356005	VERKLEIDUNG LI XEF/XXF		pz	1
39	07357005	VERKLEIDUNG RE XEF/XXF		pz	1



#	Code	Beschreibung	Spezifikation	ME	Anz.
1	07358005	HECKVERKLEIDUNG LI XEF		pz	1
2	06964005	BUCHSE		pz	1
3	06563005	BUCHSE		pz	1
4	06932005	SCHRAUBE 8X25 TE10 FLANSCH 17		pz	1
5	06966005	SCHRAUBE 6X12 TE10		pz	1
6	06967005	SCHRAUBE 6X18 TE10		pz	1
7	07359005	HECKEVERKLEIDUNG RE XEF		pz	1
8	06964005	BUCHSE		pz	1
9	06559005	COLLAR		pz	1
10	06563005	BUCHSE		pz	1
11	06968005	GROMMET		pz	1
12	06969005	GUMMIDAEMPFER		pz	1
13	06970005	GROMMET		pz	1
14	06932005	SCHRAUBE 8X25 TE10 FLANSCH 17		pz	1
15	06967005	SCHRAUBE 6X18 TE10		pz	1
16	08143005	SITZBANK XEF-XXF		pz	1
17	08489005	ABDECKUNG		pz	1
18	08153005	TANKABDECKUNG XEF		pz	1
19	07046005	GROMMET		pz	2
20	07047005	SCHELLE SITZ		pz	2
21	07458005	SCHRAUBE 6X16		pz	1
22	08149005	DISTANZSTUECK A T D12 D6.5 H21.5		pz	1
23	07493005	SCHRAUBE		pz	1
24	08403005	SCHRAUBE 6X25 TE FL12 ZINCATA 10.9		pz	1
25	00058005	SCHEIBE 6X18		pz	1
26	07368005	NUMMERNSCHILDHALTER RACING XEF		pz	1
27	08150005	DISTANZSTUECK XEF		pz	1
28	07474005	PLATTE NUMMERNSCHILD		pz	1
29	07360005	SCHUTZBLECH V XEF		pz	1
30	07476005	BUCHSE D12 H3.8		pz	1
31	06559005	COLLAR		pz	1
32	07942005	SCHRAUBE	XXF	pz	1
33	07388005	HALTER NUMMERNSCHILD HOMOLOGIIERT XE/XEF		pz	1
34	06958005	SCHRAUBE 6X20 TE8 FLANSCH 13.5		pz	1
35	06962005	SPRITZSCHUTZ HINTEN		pz	1
36	06600005	SCHRAUBE		pz	1
37	00042005	SCHRAUBE 5X16		pz	1
38	05121005	BLINKER V LINKS / H RECHTS	XEF	pz	1
39	05120005	BLINKER V RECHTS / H LINKS	XEF	pz	1
40	05113005	RUECKLICHT LED KENNZEICHENBELEUCHTUNG		pz	1

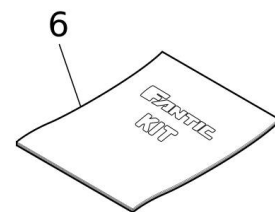
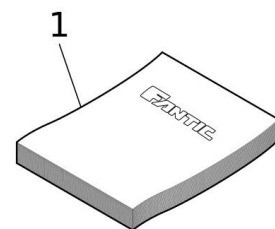
#	Code	Beschreibung	Spezifikation	ME	Anz.
41	00042005	SCHRAUBE 5X16		pz	1
42	00056005	SCHEIBE 5X10		pz	1
43	07370005	SEITENDECKEL RE		pz	1



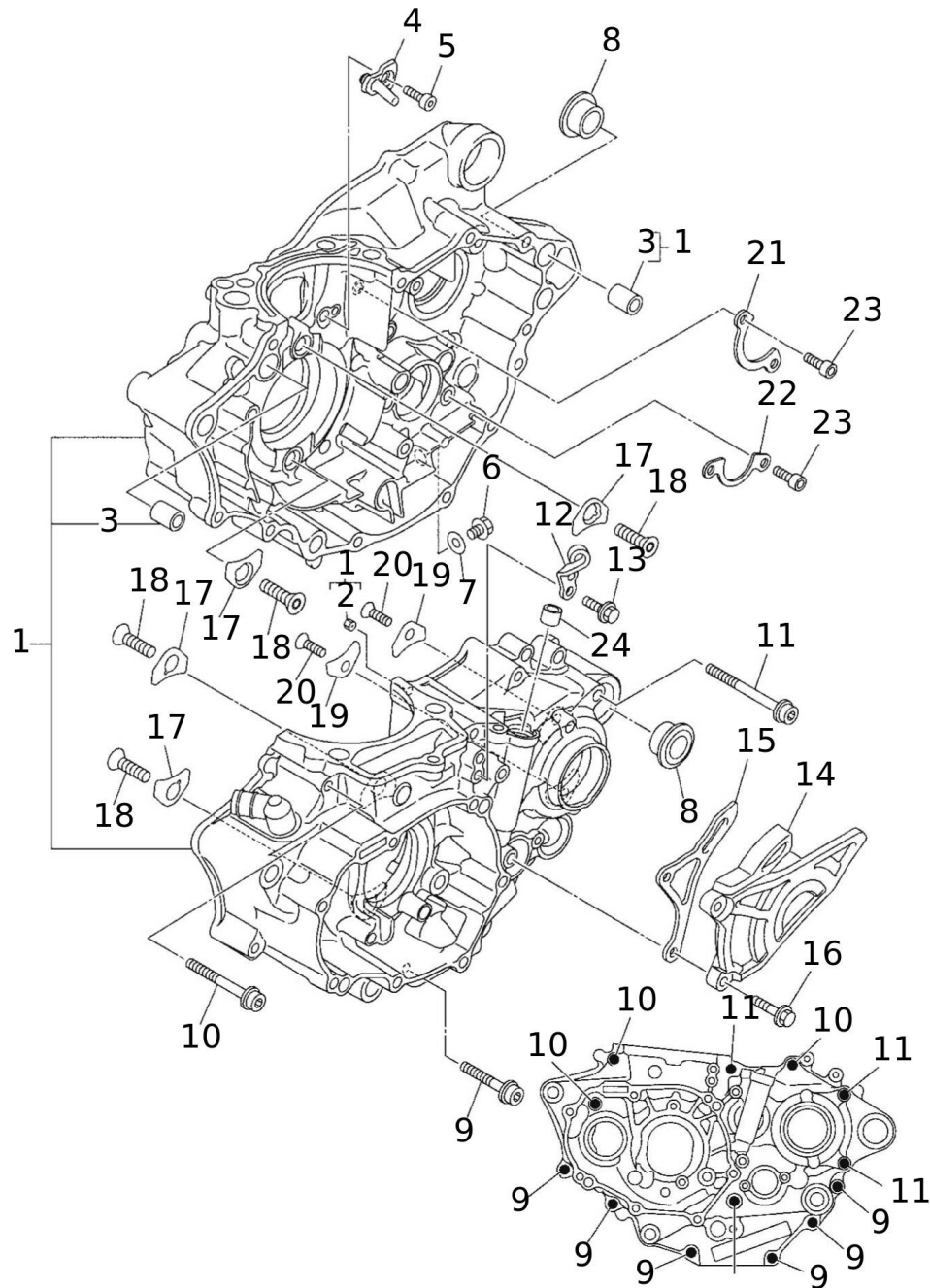
17 - Kabelbaum (XEF 250 MY21)

#	Code	Beschreibung	Spezifikation	ME	Anz.
1	07128005	REGLER		pz	1
2	07129005	HALTER REGLER		pz	1
3	07130005	VITE 6X20 TE8 FLANGIA 13.5		pz	2
4	07131005	GROMMET		pz	2
5	07132005	BUCHSE		pz	2
6	08301005	SCHRAUBE FLANSCH		pz	2
7	07363005	KABELBAUM XEF 250		pz	1
8	08147005	KABELBAUM XEF		pz	1
9	07492005	VERSCHLUSS KABELSTECKER		pz	1
10	07486005	ADAPTERKABEL		pz	1
11	01199005	BLINKRELAIS 10W		pz	1
12	07477005	SCHNITTSTELLE RESERVE		pz	1
13	07134005	HOLDER, GUIDE		pz	1
14	06289005	SCHRAUBE		pz	1
15	00042005	SCHRAUBE 5X16		pz	2
16	00267005	DADO M5 AUTOBLOCC. BASSO		pz	2
17	05457005	MICRO RELAIS 30A		pz	4
18	08504005	KABEL		pz	1
19	07372005	SENSOR GESCHW. XEF		pz	1
20	05466005	SCHEINWERFER LED OFF-ROAD		pz	1
21	00798005	BATTERIE 3AH WARTUNGSFREI		pz	1
22	05113005	RUECKLICHT LED KENNZEICHENBELEUCHTUNG		pz	1
23	07421005	BATTERIEHALTER XEF/XXF		pz	1
24	07942005	SCHRAUBE	XXF	pz	4
25	05120005	BLINKER V RECHTS / H LINKS	XEF	pz	2
26	05121005	BLINKER V LINKS / H RECHTS	XEF	pz	2
27	08364005	BATTERIEGUMMI		pz	1
28	08502005	KABEL		pz	1
29	08503005	KABEL		pz	1
30	08301005	SCHRAUBE FLANSCH		pz	1
31	07376020	STARTERRELAIS (RC19-102B)		pz	1
32	07377005	SICHERUNG 15A BLAU		pz	2
33	07378005	COVER RELAY AVVIAMENTO		pz	1
34	08516005	VITE TCEI M6X8 FL		pz	2
35	07731005	KILOMETERZAEHLER		pz	1
36	07424005	ON-OFF SCHALTER XEF		pz	1
37	07729005	SCHALTEREINHEIT LI		pz	1
38	00898005	HUPE		pz	1
39	01891005	CLIP 12X15		pz	2
40	07116005	PIPETTA CANDELA	XXF	pz	1

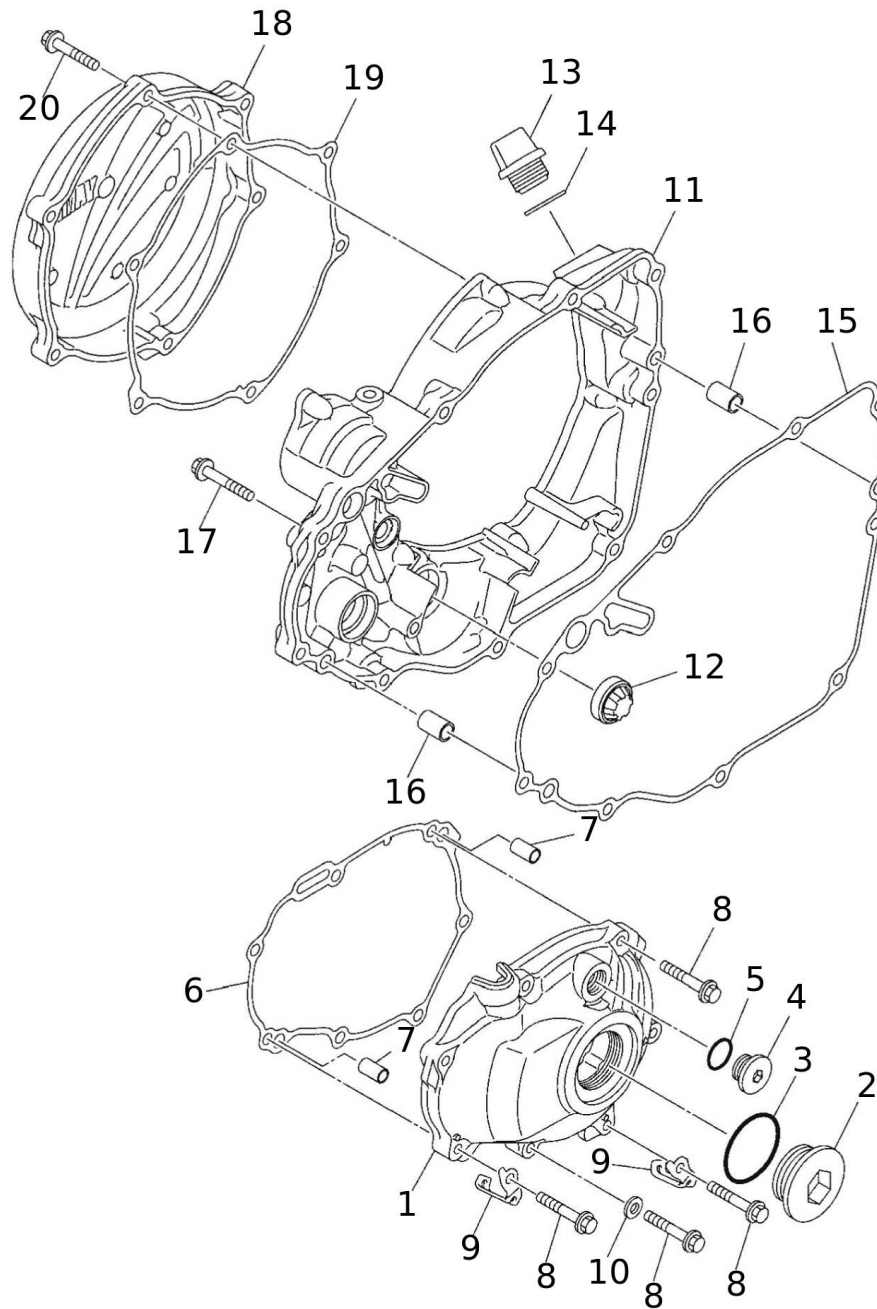
#	Code	Beschreibung	Spezifikation	ME	Anz.
41	07117005	FERMO PIPPETTA		pz	1
42	06625005	MUTTER		pz	1
43	07119005	SENSOR TEMP.		pz	1
44	07120005	DICHTUNG		pz	1
45	07121005	LEERLAUFSCHALTER		pz	1
46	07122005	O-RING		pz	1
47	07123005	VITE 5X14 TCEI4 FLANGIA 10.7		pz	2
48	V0152020	ECU XEF250 MY21 E5		pz	1
49	05213005	LAMBDA SOND E4 FC250-450/TL250		pz	1
50	07479005	VITE M5X10 TBEI ISO7380-2 ZINCATA 10.9		pz	2
51	07419005	HALTER ECU XEF		pz	1
52	07124005	ZUENDSPULE	XXF	pz	1
53	07125005	HALTER ZUENDSPULE		pz	1
54	07126005	GROMMET		pz	1
55	06749005	SCHRAUBE 6X16 TE8 FLANSCH 10.5		pz	2
56	07418005	WI-FI COM	XXF	pz	1
57	07423005	HALTER WIFI-MODUL		pz	1
58	00334005	VITE 5X12 TBB UNI 7380 FLANGIATA		pz	2
59	08513005	GUMMI		pz	1
60	00057005	RONDELLA 5X15 DIN9021		pz	2



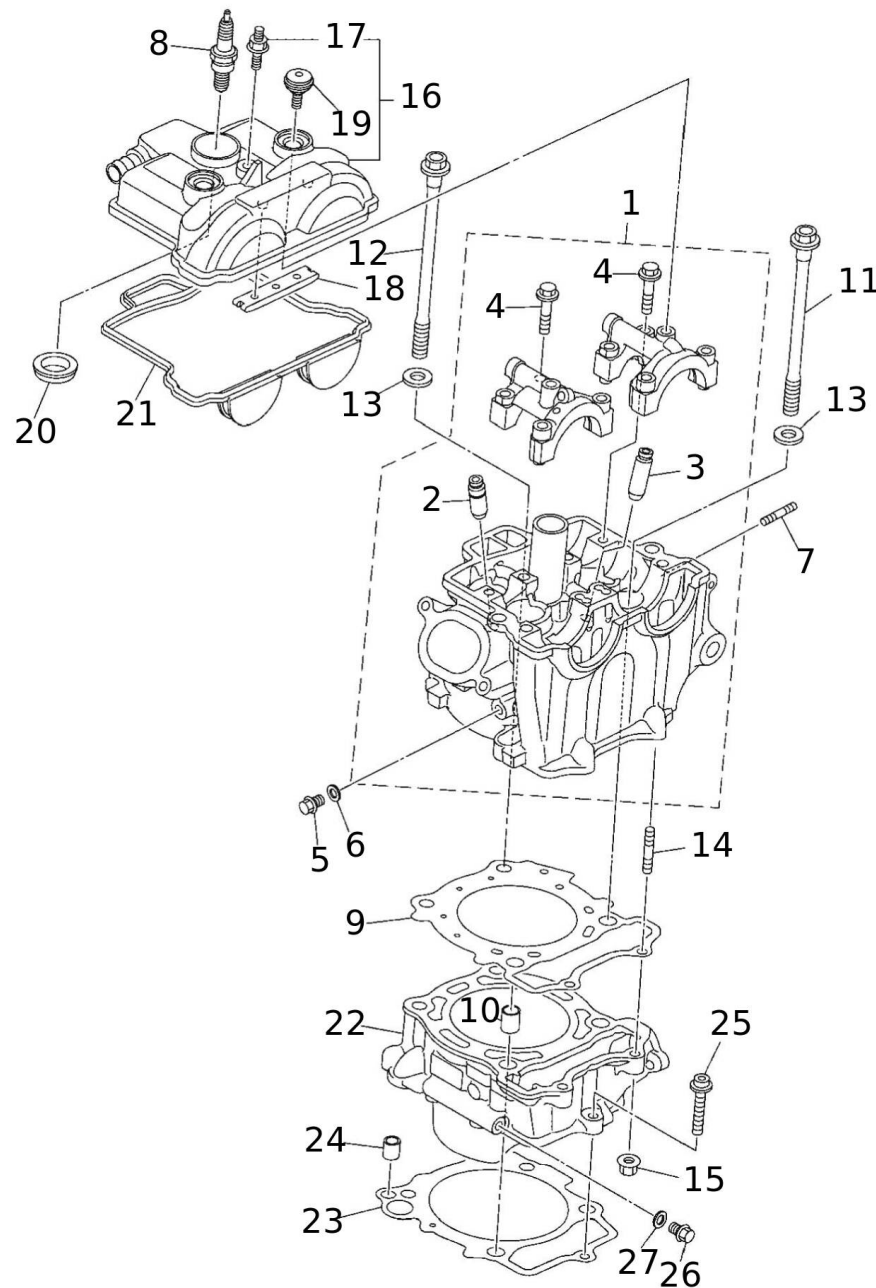
#	Code	Beschreibung	Spezifikation	ME	Anz.
1	08162005	BEDIENUNGSANLEITUNG XEF 250		pz	1
2	08163005	KIT AUFKLEBER XEF250 MY21		pz	1
3	04311005	REFLEKTOR		pz	2
4	03990005	REFLEKTOR		pz	1
5	08160005	AUFKLEBER REIFENDRUCK XEF2		pz	1
6	07482005	ANLEITUNG KIT RACING XEF		pz	1



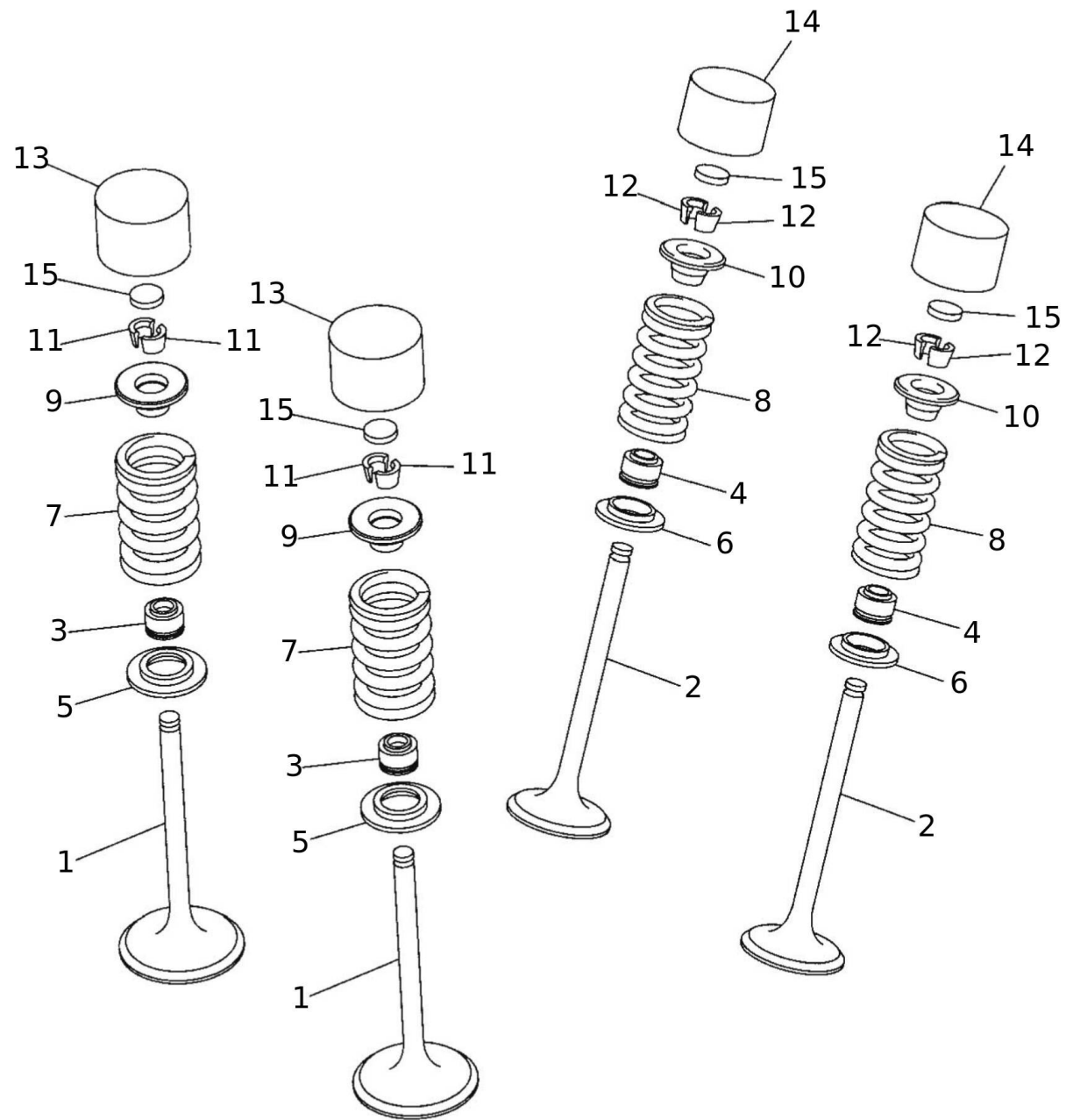
#	Code	Beschreibung	Spezifikation	ME	Anz.
1	06817020	CRANKCASE ASSY		pz	1
2	06818005	NOZZLE 1		pz	1
3	06819005	PIN, DOWEL		pz	2
4	06820005	DUESE		pz	1
5	06821005	SCHRAUBE INNENSECHSKANT		pz	1
6	06822005	BOLT, FLANGE DEEP RECESS		pz	1
7	08225005	DICHTUNG		pz	1
8	06823005	BUCHSE		pz	2
9	06824005	SCHRAUBE INNENSECHSKANT		pz	7
10	06825005	SCHRAUBE INNENSECHSKANT		pz	3
11	06826005	SCHRAUBE INNENSECHSKANT		pz	3
12	06827005	HOLDER, CLUTCH CABLE		pz	1
13	06569005	BOLZEN		pz	2
14	06829005	PROTEZIONE PIGNONE		pz	1
15	06830005	GUIDA CATENA		pz	1
16	06831005	SCHRAUBE FLANSCH		pz	2
17	06832005	PLATE, BEARING COVER		pz	4
18	06833005	SCHRAUBE		pz	4
19	05932005	PLATE, BEARING COVER		pz	2
20	06834005	SCHRAUBE		pz	2
21	06835005	PLATE, BEARING COVER		pz	1
22	06836005	SICHERUNGSPLATTE LAGER		pz	1
23	06837005	SCHRAUBE INNENSECHSKANT		pz	4
24	06838005	LAGER		pz	1



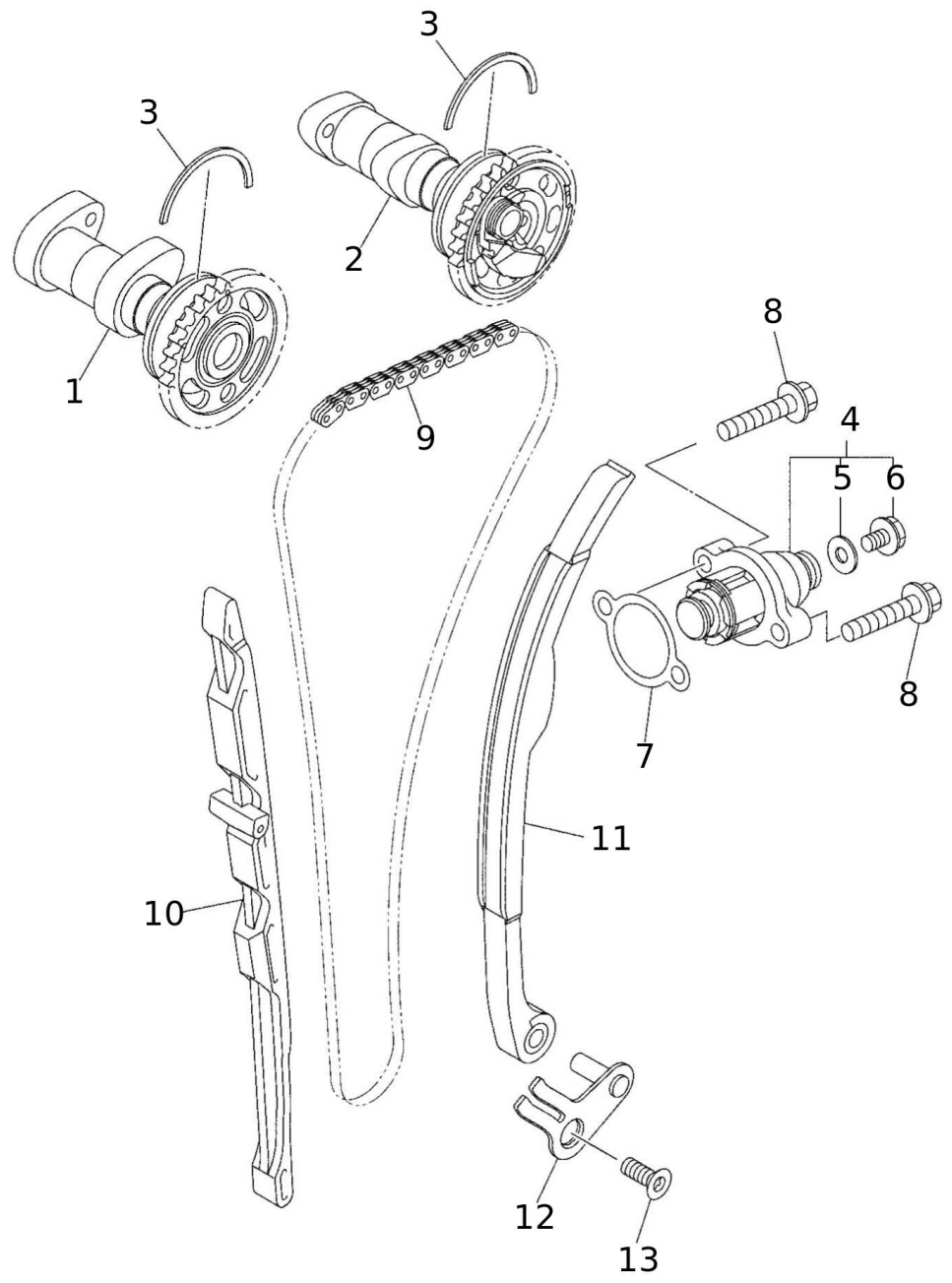
#	Code	Beschreibung	Spezifikation	ME	Anz.
1	06839005	COVER, CRANKCASE 1		pz	1
2	07054005	PLUG, STRAIGHT SCREW		pz	1
3	06840005	O-RING		pz	1
4	07055005	PLUG, STRAIGHT SCREW		pz	1
5	06841005	O-RING		pz	1
6	06842005	DICHTUNG GEHAEUSE LI		pz	1
7	05875005	ZENTRIERBUCHSE		pz	2
8	06708005	SCHRAUBE FLANSCH		pz	7
9	06843005	KABELFUEHRUNG		pz	2
10	05705005	DICHTUNG		pz	2
11	06844005	COVER, CRANKCASE 3		pz	1
12	06845005	OELSCHAUGLAS		pz	1
13	03957005	TAPPO ISP. OLIO 250 4T		pz	1
14	05877005	O-RING		pz	1
15	06848005	GUARNIZIONE COPRECHIO CARTER DX		pz	1
16	05875005	ZENTRIERBUCHSE		pz	2
17	06708005	SCHRAUBE FLANSCH		pz	9
18	08155005	KUPPLUNGSDECKEL XEF250		pz	1
19	06849005	DICHTUNG UPPLUNGSDECKEL		pz	1
20	06708005	SCHRAUBE FLANSCH		pz	6



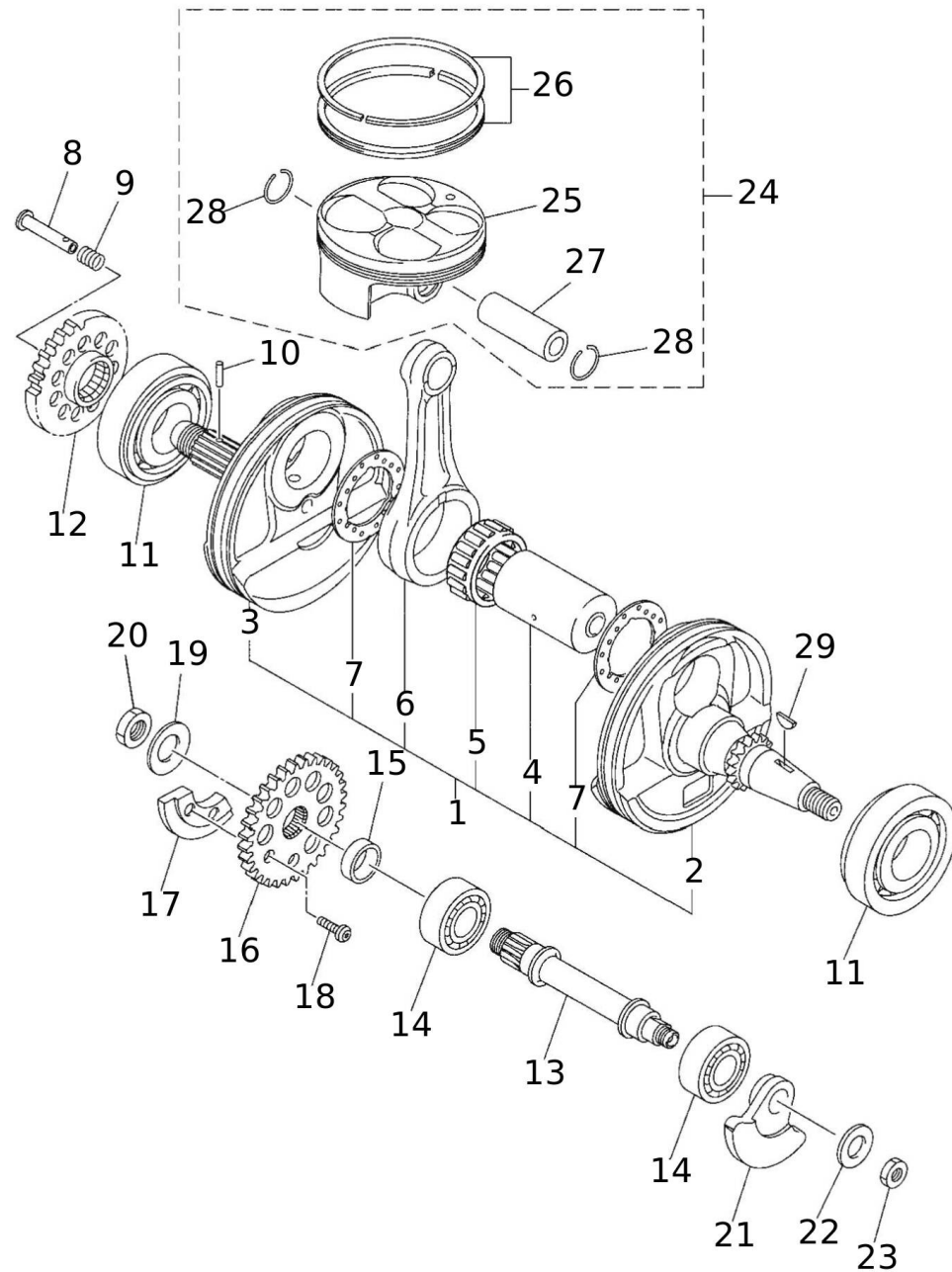
#	Code	Beschreibung	Spezifikation	ME	Anz.
1	06613020	ZYLINDERKOPF		pz	1
2	06614005	GUIDA VALVOLA 2		pz	2
3	06615005	GUIDA VALVOLA 1		pz	2
4	06616005	BOLT, WITH WASHER		pz	8
5	06617005	SCHRAUBE 6X10 TE8 FLANSCH 10.7		pz	1
6	05705005	DICHTUNG		pz	1
7	06618005	STIFTSCHRAUBE		pz	2
8	06619005	ZUENDKERZE NGK LMAR8E-J		pz	1
9	06620005	ZYLINDERKOPFDICHTUNG		pz	1
10	03963005	MUTTER 250 4T GASGAS		pz	2
11	03961005	BOLZEN 250 4T		pz	3
12	03962005	BOLZEN 250 4T		pz	1
13	06624005	WASHER, PLATE		pz	4
14	06618005	STIFTSCHRAUBE		pz	2
15	06625005	MUTTER		pz	2
16	08156005	VENTILDECKEL		pz	1
17	06626005	STIFTSCHRAUBE		pz	1
18	06627005	GUIDA TAMPONE 2		pz	1
19	03960005	BOLZEN 250 4T		pz	2
20	06629005	DICHTUNG VENTILDECKEL		pz	1
21	06630005	DICHTUNG VENTILDECKEL		pz	1
22	06631005	ZYLINDER		pz	1
23	06632005	FUSSDICHTUNG		pz	1
24	05854005	PIN, DOWEL		pz	2
25	06633005	SCHRAUBE INNENSECHSKANT		pz	1
26	06617005	SCHRAUBE 6X10 TE8 FLANSCH 10.7		pz	1
27	05705005	DICHTUNG		pz	1



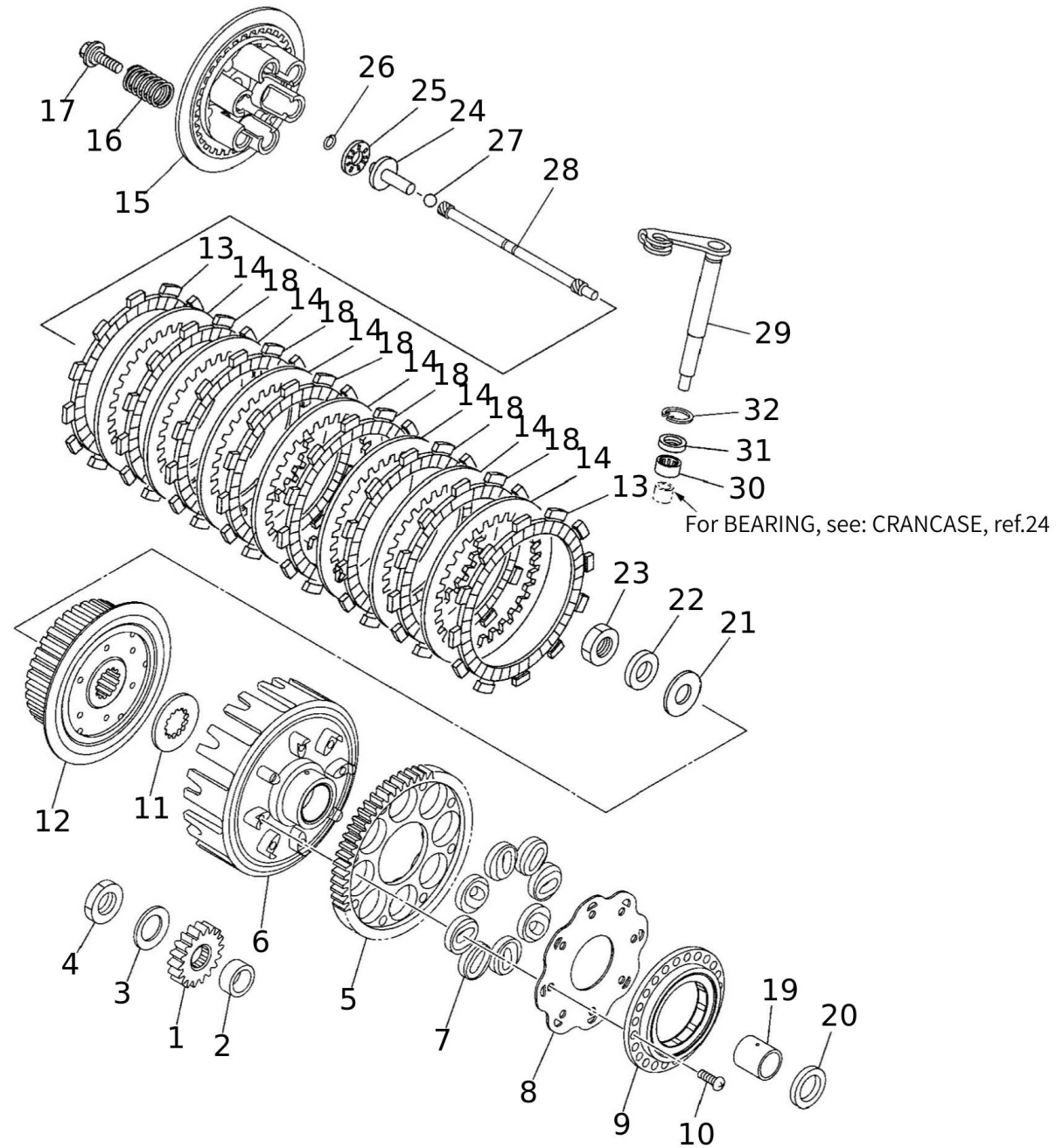
#	Code	Beschreibung	Spezifikation	ME	Anz.
1	06662005	VENTIL EINLASS		pz	2
2	06663005	VENTIL AUSLASS		pz	2
3	06664005	VENTILSCHAFTDICHTUNG EINLASS		pz	2
4	06665005	VENTILSCHAFTDICHTUNG AUSLASS		pz	2
5	06666005	SEAT, VALVE SPRING		pz	2
6	06667005	SEAT, VALVE SPRING 2		pz	2
7	06668005	VENTILFEDER EINLASS		pz	2
8	06669005	VENTILFEDER AUSLASS		pz	2
9	06670005	RETAINER, VALVE SPRING		pz	2
10	06671005	RETAINER, VALVE SPRING		pz	2
11	06672005	HALBRING VENTIL EINLASS		pz	4
12	06673005	HALBRING VENTIL AUSLASS		pz	4
13	06674005	VENTILTASSE EINLASS		pz	2
14	06675005	LIFTER, VALVE		pz	2
15	06676005	SHIM (1,20)	Accessory	pz	4
15	06677005	SHIM (1,25)	Accessory	pz	4
15	06678005	SHIM (1,30)	Accessory	pz	4
15	06679005	SHIM (1,35)	Accessory	pz	4
15	06680005	SHIM (1,40)	Accessory	pz	4
15	06681005	SHIM (1,45)	Accessory	pz	4
15	06682005	SHIM (1,50)	Accessory	pz	4
15	06683005	SHIM (1,55)	Accessory	pz	4
15	06684005	SHIM (1,60)	Accessory	pz	4
15	06685005	SHIM (1,65)	Accessory	pz	4
15	06686005	SHIM (1,70)	Accessory	pz	4
15	06687005	SHIM (1,75)	Accessory	pz	4
15	06688005	SHIM (1,80)	Accessory	pz	4
15	06689005	SHIM (1,85)	Accessory	pz	4
15	06690005	SHIM (1,90)	Accessory	pz	4
15	06691005	SHIM (1,95)	Accessory	pz	4
15	06692005	SHIM (2,00)	Accessory	pz	4
15	06693005	SHIM (2,05)	Accessory	pz	4
15	06694005	SHIM (2,10)	Accessory	pz	4
15	06695005	SHIM (2,15)	Accessory	pz	4
15	06696005	SHIM (2,20)	Accessory	pz	4
15	06697005	SHIM (2,25)	Accessory	pz	4
15	06698005	SHIM (2,30)	Accessory	pz	4
15	06699005	SHIM (2,35)	Accessory	pz	4
15	06700005	SHIM (2,40)	Accessory	pz	4



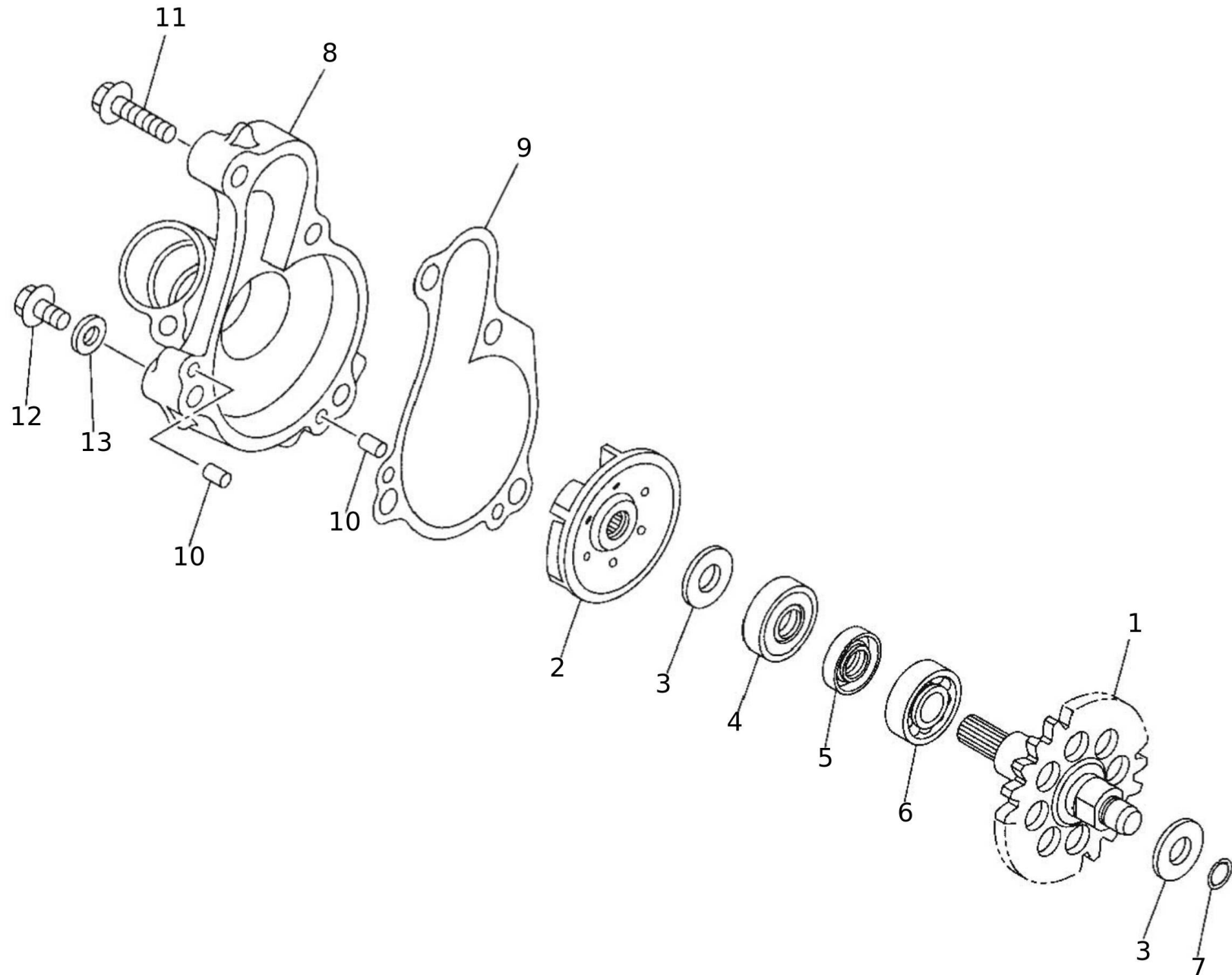
#	Code	Beschreibung	Spezifikation	ME	Anz.
1	06701005	CAMSHAFT ASSY 1		pz	1
2	06702005	CAMSHAFT ASSY 2		pz	1
3	06703005	CIRCLIP		pz	2
4	06704020	TENSIONER ASSY, CAM CHAIN		pz	1
5	06705005	DICHTUNG		pz	1
6	06706005	SCHRAUBE KETTENSANNER		pz	1
7	06707005	DICHTUNG STEUERKETTENSANNER		pz	1
8	06708005	SCHRAUBE FLANSCH		pz	2
9	06709005	CATENA DISTRIBUZIONE		pz	1
10	06710005	PATTINO CATENA DISTRIBUZIONE 1		pz	1
11	06711005	PATTINO CATENA DISTRIBUZIONE 2		pz	1
12	06712005	ANSCHLAG FUEHRUNGSSCHIENE		pz	1
13	06713005	SCHRAUBE		pz	1



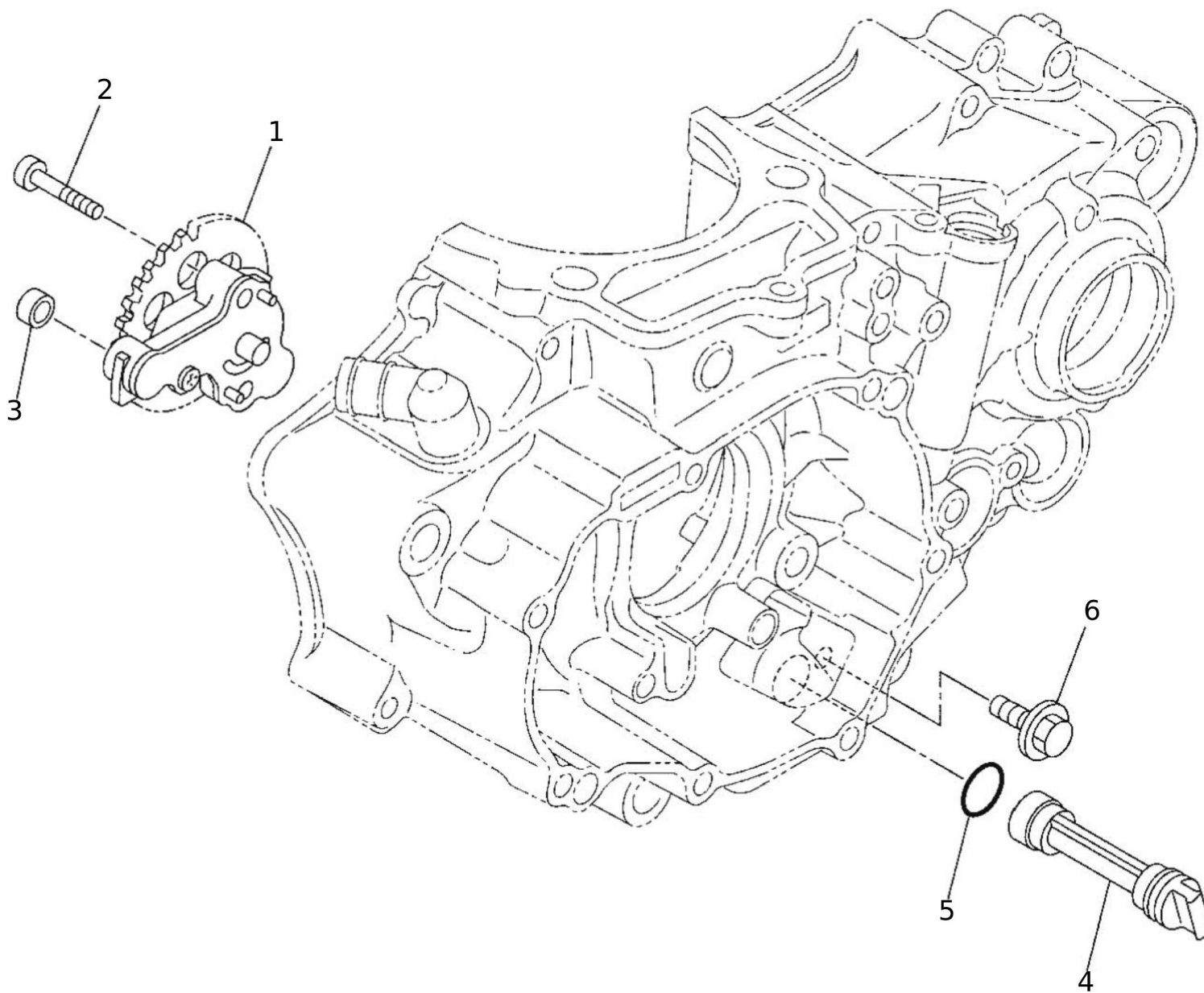
#	Code	Beschreibung	Spezifikation	ME	Anz.
1	06634020	CRANKSHAFT ASSY		pz	1
2	06635005	CRANK 1		pz	1
3	06636005	CRANK 2		pz	1
4	06637005	PIN, CRANK 1		pz	1
5	06638005	.BEARING		pz	1
6	06639005	PLEUEL XEF 250		pz	1
7	06640005	WASHER		pz	2
8	06641005	STIFT KURBELWELLE		pz	1
9	06642005	SPRING, COMPRESSION		pz	1
10	06643005	ZENTRIERSTIFT		pz	1
11	06644005	LAGER		pz	2
12	06645005	GEAR, DRIVE		pz	1
13	06646005	AUSGLEICHSWELLE		pz	1
14	05942005	LAGER		pz	2
15	06647005	BUCHSE		pz	1
16	06648005	GEAR, BALANCE WEIGHT		pz	1
17	06649005	GEWICHT		pz	1
18	06650005	SCREW		pz	2
19	06651005	FEDERSCHEIBE		pz	1
20	06652005	NUT		pz	1
21	06653005	GEWICHT		pz	1
22	06654005	FEDERSCHEIBE		pz	1
23	06655005	NUT		pz	1
24	06656020	KOLBEN KIT		pz	1
25	06657005	.PISTON (STD)		pz	1
26	06658005	.PISTON RING SET (STD)		pz	1
27	06659005	PIN, PISTON		pz	1
28	06660005	RING		pz	2
29	06661005	KEY, WOODRUFF		pz	1



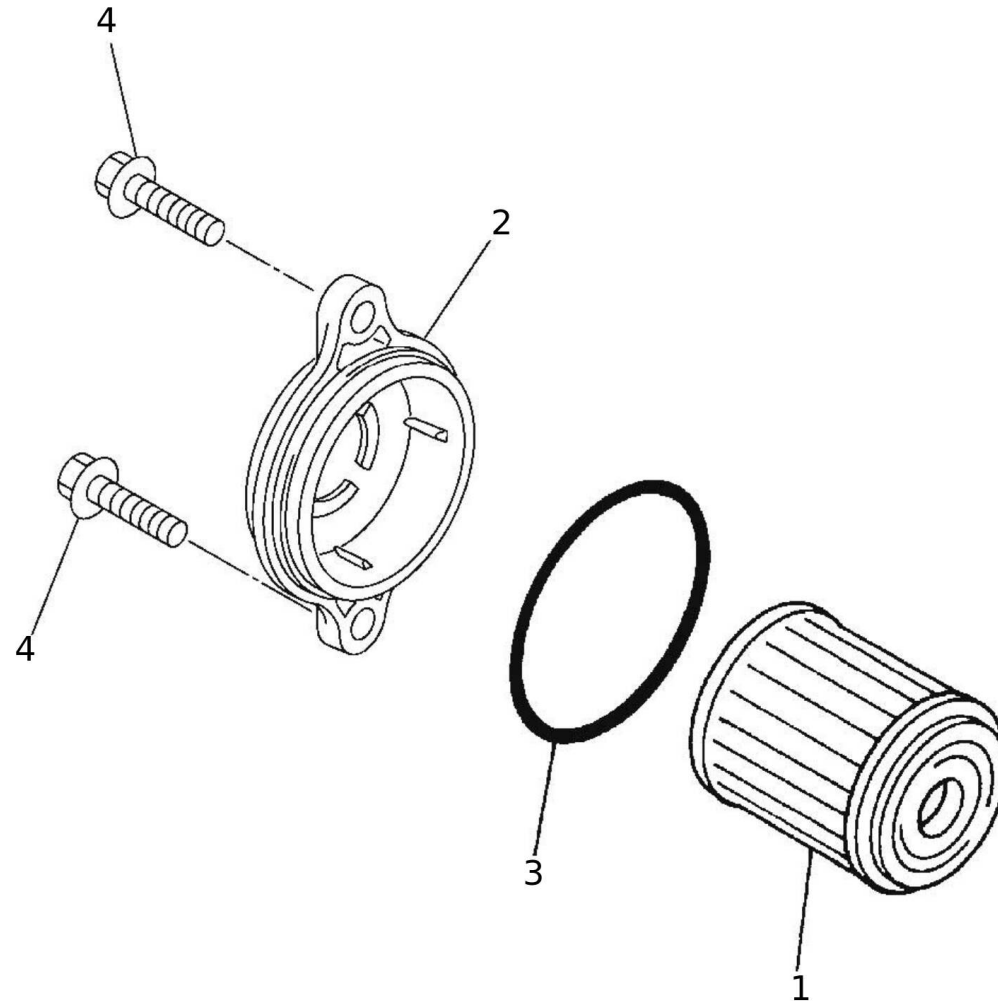
#	Code	Beschreibung	Spezifikation	ME	Anz.
1	06853005	ZAHNRAD		pz	1
2	06854005	BUCHSE		pz	1
3	06855005	FEDERSCHEIBE		pz	1
4	06856005	NUT		pz	1
5	06857005	ZAHNRAD PRIMAERANTRIEB		pz	1
6	06858005	PRIMARY DRIVEN GEAR COMP.		pz	1
7	06859005	ABSORBER		pz	8
8	06860005	PLATTE		pz	1
9	06861005	STARTER CLUTCH ASSY		pz	1
10	06862005	SCREW, PAN HEAD		pz	8
11	06863005	DISTANZSTUECK KUPPLUNG		pz	1
12	06864005	BOSS, CLUTCH		pz	1
13	06865005	KUPPLUNGSSCHEIBE		pz	2
14	06866005	PLATE, CLUTCH 2		pz	7
15	06867005	PLATE, PRESSURE 1		pz	1
16	06868005	SPRING, COMPRESSION		pz	6
17	07056005	SCHRAUBE		pz	1
18	06869005	KUPPLUNGSSCHEIBE		pz	6
19	06870005	DISTANZSTUECK		pz	1
20	06871005	BUCHSE		pz	1
21	06872005	WASHER, PLATE		pz	1
22	06873005	FEDERSCHEIBE		pz	1
23	06874005	NUT		pz	1
24	06875005	ROD, PUSH 1		pz	1
25	06876005	LAGER		pz	1
26	06877005	RING		pz	1
27	05926005	BALL		pz	1
28	06878005	ROD, PUSH 2		pz	1
29	06879005	PUSH LEVER COMP.		pz	1
30	06880005	LAGER		pz	1
31	05930005	SIMMERING		pz	1
32	06881005	RING		pz	1



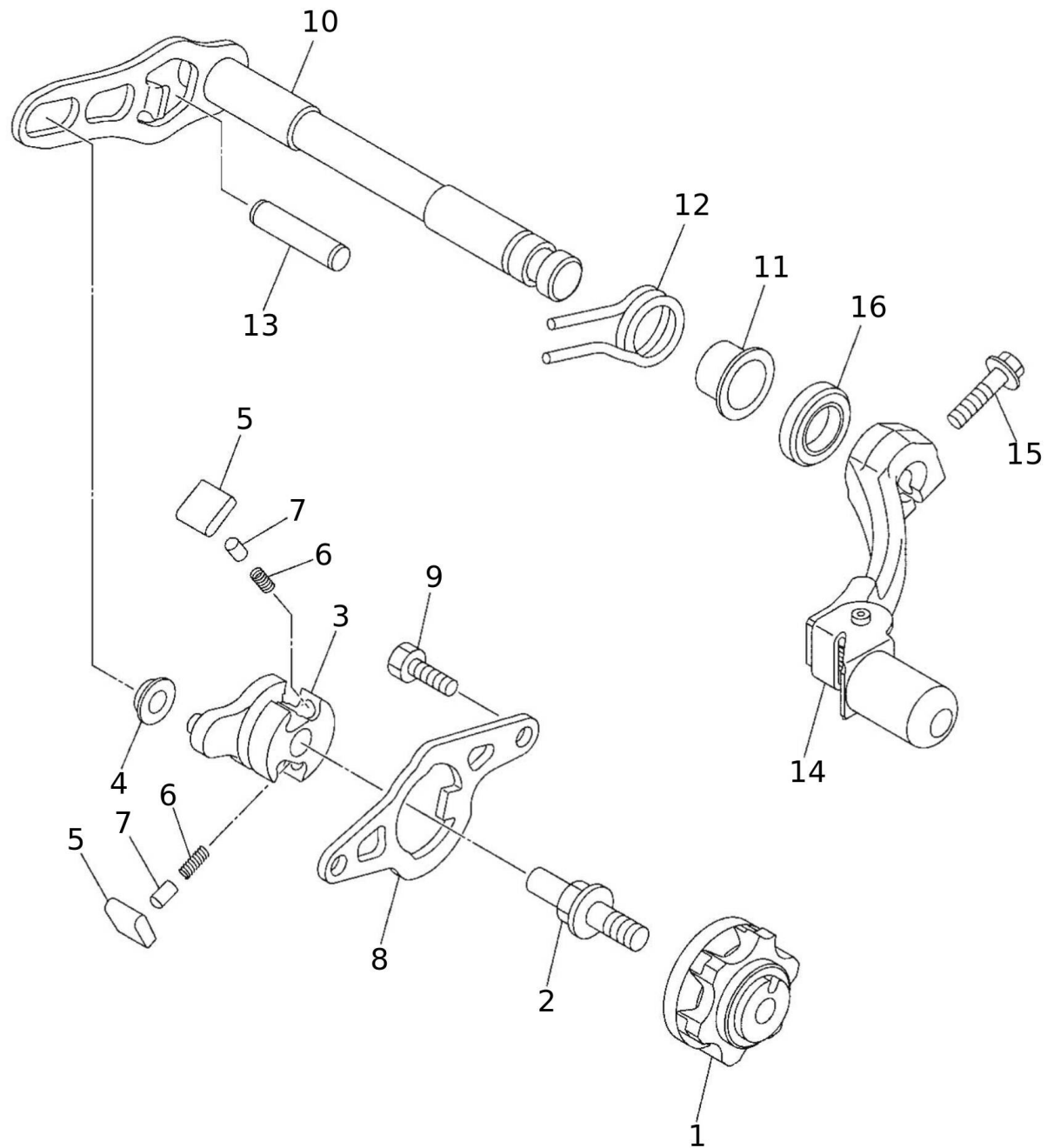
#	Code	Beschreibung	Spezifikation	ME	Anz.
1	06714005	ZAHNRAD WASSERPUMPE		pz	1
2	06715005	FLUEGELRAD WASSERPUMPE		pz	1
3	05697005	WASHER		pz	2
4	06716005	SIMMERING		pz	1
5	06717005	SIMMERING		pz	1
6	06718005	LAGER WASSERUMPE		pz	1
7	05699005	RING		pz	1
8	06719005	ABDECKUNG WASSERPUMPE		pz	1
9	06720005	DICHTUNG ABDECKUNG WASSERPUMPE		pz	1
10	05708005	ZENTRIERSTIFT		pz	2
11	06708005	SCHRAUBE FLANSCH		pz	4
12	06617005	SCHRAUBE 6X10 TE8 FLANSCH 10.7		pz	1
13	05705005	DICHTUNG		pz	1



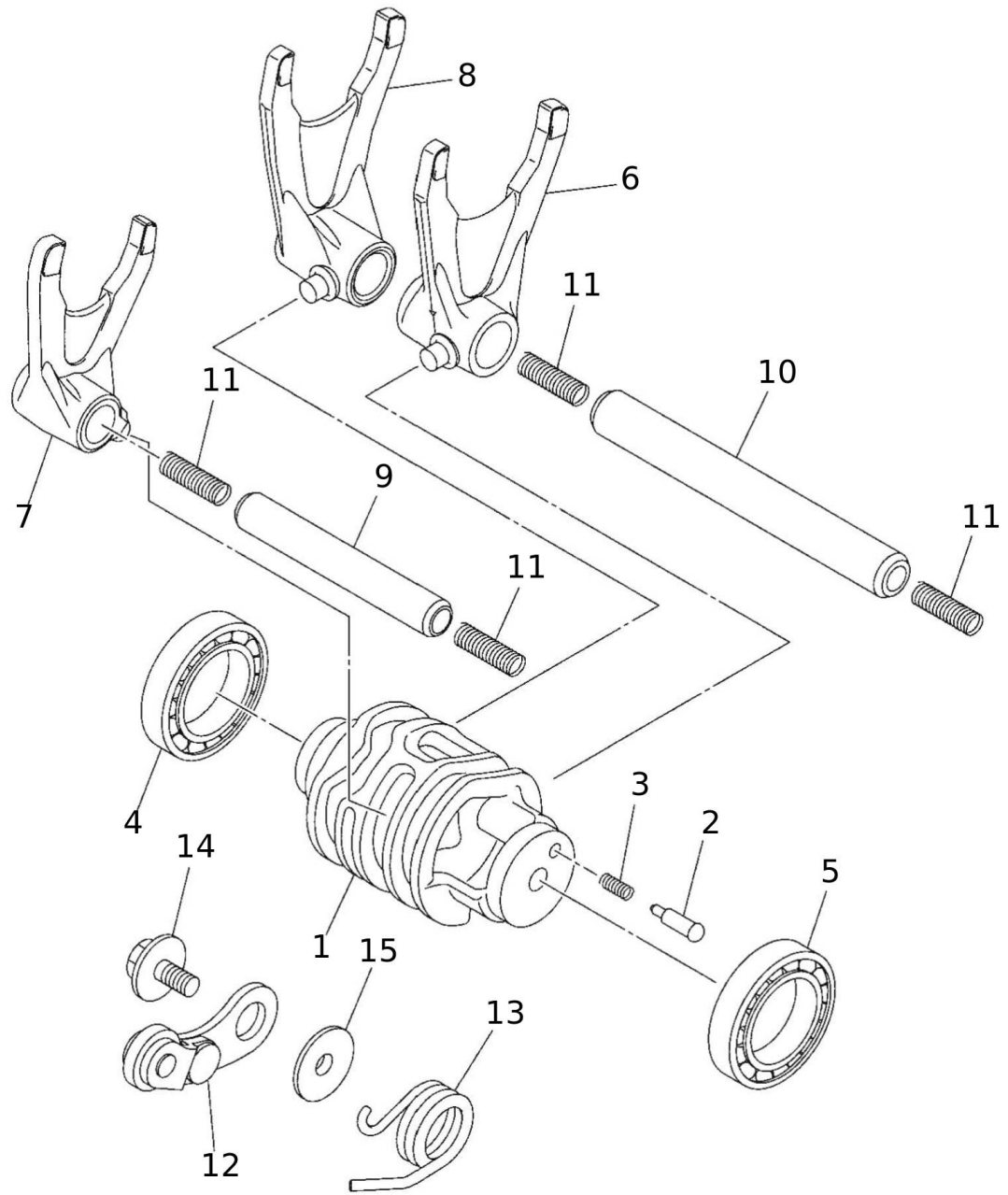
#	Code	Beschreibung	Spezifikation	ME	Anz.
1	06740005	OELPUMPE		pz	1
2	06741005	SCHRAUBE INNENSECHSKANT		pz	2
3	06742005	DICHTUNG OELPUMPE		pz	1
4	06743005	OELSIEB		pz	1
5	06744005	O-RING		pz	1
6	06565005	SCHRAUBE		pz	1



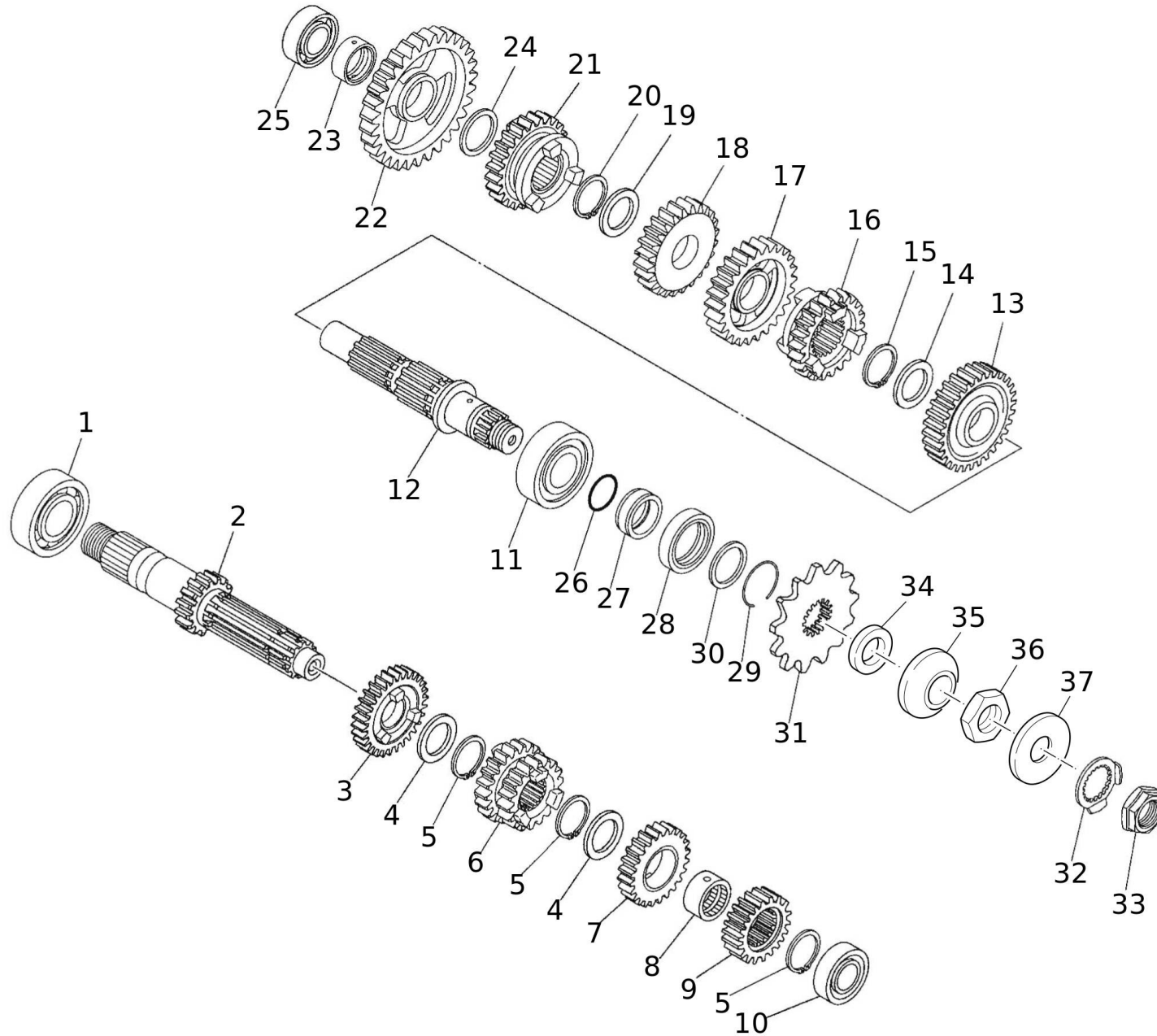
#	Code	Beschreibung	Spezifikation	ME	Anz.
1	06746005	FILTRO OLIO		pz	1
2	06747005	COVER, OIL ELEMENT		pz	1
3	06748005	O-RING		pz	1
4	06749005	SCHRAUBE 6X16 TE8 FLANSCH 10.5		pz	2



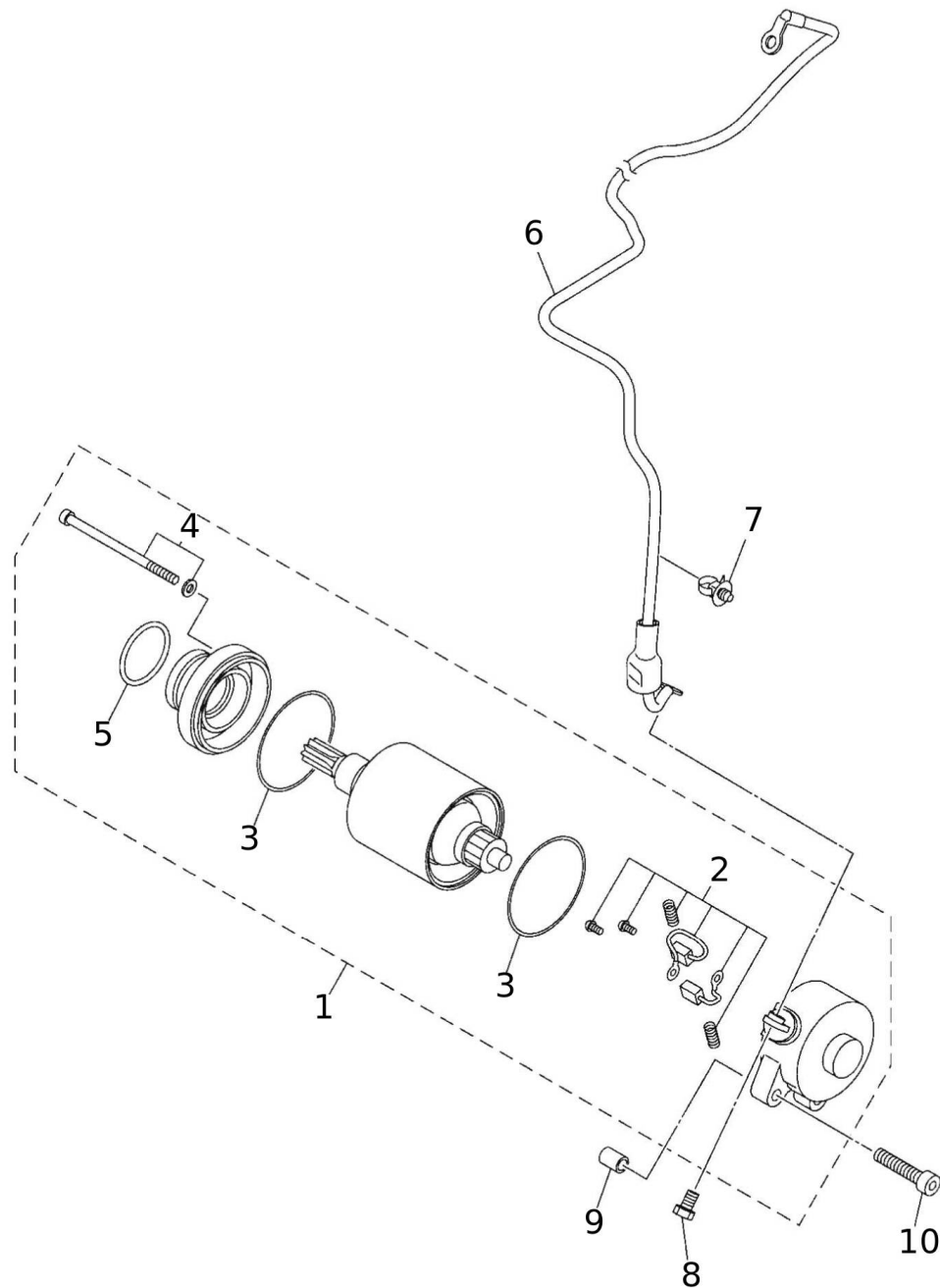
#	Code	Beschreibung	Spezifikation	ME	Anz.
1	06919005	SEGMENT		pz	1
2	05986005	PIN SCHALTUNG		pz	1
3	06920005	LEVER, SHIFT 2		pz	1
4	05987005	WALZE SCHALTHEBEL		pz	1
5	05988005	VERSCHLUSSPIN		pz	2
6	05989005	SPRING, COMPRESSION		pz	2
7	05990005	PIN		pz	2
8	06921005	GUIDE, SHIFT		pz	1
9	05992005	BOLZEN		pz	2
10	06922005	SHIFT SHAFT ASSY		pz	1
11	06923005	BUCHSE		pz	1
12	06924005	SPRING, TORSION		pz	1
13	05982005	ZENTRIERSTIFT		pz	1
14	06925005	SCHALTHEBEL		pz	1
15	06926005	SCHRAUBE 6X23 (TF 20) TE10		pz	1
16	06927005	SIMMERING		pz	1



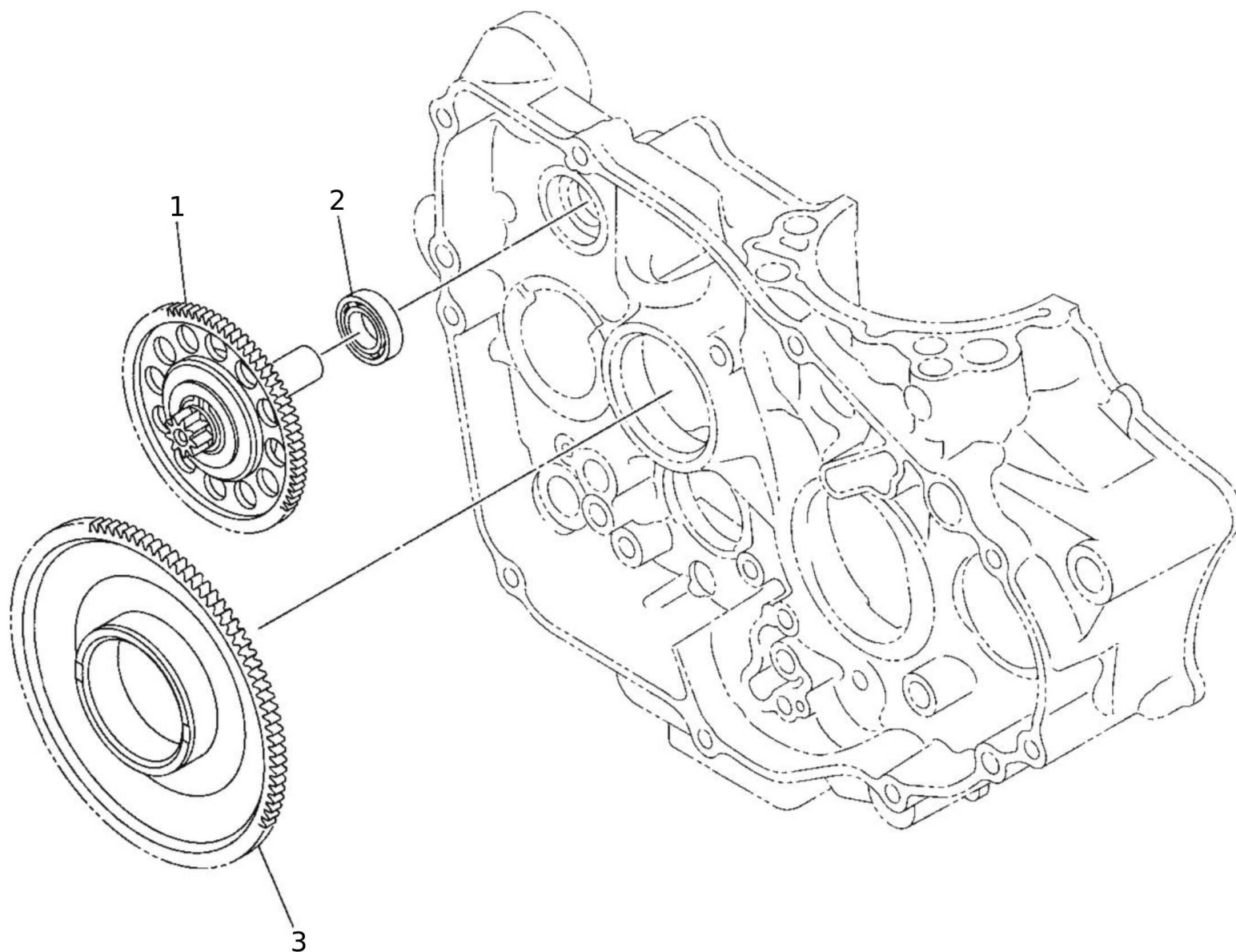
#	Code	Beschreibung	Spezifikation	ME	Anz.
1	06905005	CAM, SHIFT		pz	1
2	06906005	PIN		pz	1
3	06907005	SPRING, COMPRESSION		pz	1
4	06197005	LAGER		pz	1
5	06908005	LAGER		pz	1
6	06909005	FORK, SHIFT 1		pz	1
7	06910005	FORK, SHIFT 2		pz	1
8	06911005	FORK, SHIFT 3		pz	1
9	06912005	WELLE SCHALTGABEL		pz	1
10	06913005	WELLE SCHALTGABEL		pz	1
11	06914005	SPRING, COMPRESSION		pz	4
12	06915005	HEBEL ANSCHLAG		pz	1
13	06916005	SPRING, TORSION		pz	1
14	06917005	SCHRAUBE		pz	1
15	06918005	DISTANZSTUECK		pz	1



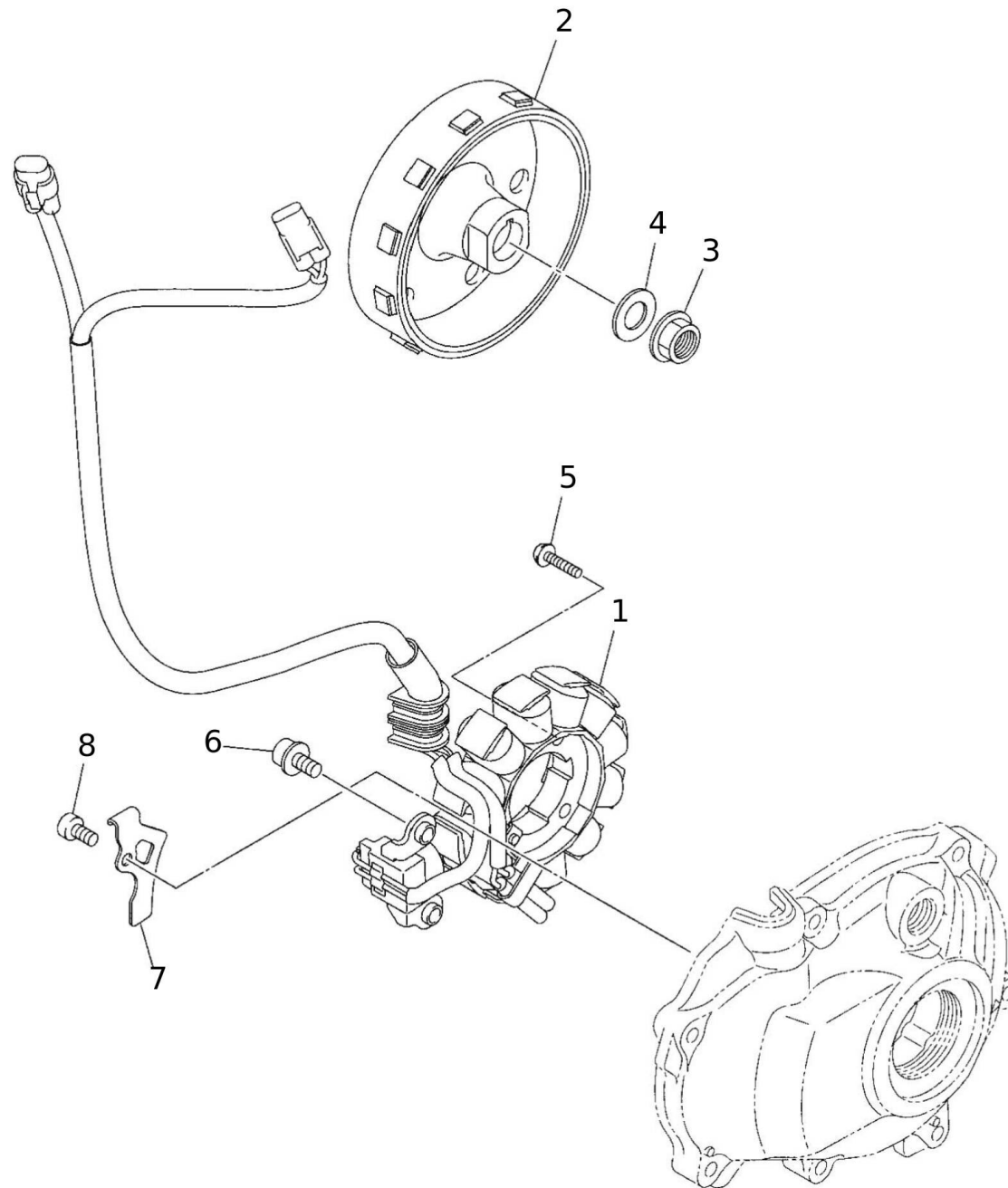
#	Code	Beschreibung	Spezifikation	ME	Anz.
1	06882005	LAGER		pz	1
2	06883005	AXLE, MAIN		pz	1
3	06884005	ZAHNRAD 6.GANG (27T)		pz	1
4	05948005	WASHER		pz	2
5	05937005	RING		pz	3
6	06885005	ZAHNRAD 3.GANG (18T/21T)		pz	1
7	06886005	ZAHNRAD 5.GANG (23T)		pz	1
8	06887005	BUCHSE		pz	1
9	06888005	GEAR, 2ND PINION(16T)		pz	1
10	06889005	LAGER		pz	1
11	06890005	LAGER		pz	1
12	06891005	DRIVE AXLE ASSY		pz	1
13	06892005	ZAHNRAD 2.GANG (29T)		pz	1
14	05953005	WASHER		pz	1
15	05952005	RING		pz	1
16	06893005	ZAHNRAD 5.GANG (22T)		pz	1
17	06894005	INGRANAGGIO CONDOTTO 3A MARCIA (26T)		pz	1
18	06895005	INGRANAGGIO CONDOTTO 4A MARCIA (24T)		pz	1
19	05948005	WASHER		pz	1
20	05937005	RING		pz	1
21	06896005	ZAHNRAD 6.GANG (22T)		pz	1
22	06897005	ZAHNRAD 1.GANG (31T)		pz	1
23	06898005	BUCHSE		pz	1
24	06899005	WASHER, PLATE		pz	1
25	05942005	LAGER		pz	1
26	06900005	O-RING		pz	1
27	06901005	BUCHSE		pz	1
28	05958005	SIMMERING		pz	1
29	06902005	RING		pz	1
30	06903005	WASHER, PLATE		pz	1
31	05960005	RITZEL D13		pz	1
32	05961005	SICHERUNGSSCHEIBE		pz	1
33	05962005	MUTTER		pz	1
34	07398005	RITZEL GUMMIPLATTE XE		pz	1
35	07392005	FEDERTASSE 35.5X18.3X0.9		pz	1
36	07399005	MUTTER M18X1		pz	1
37	07400005	BUCHSE GUMMIMIERT XE		pz	1



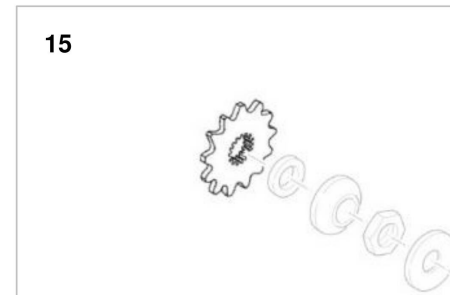
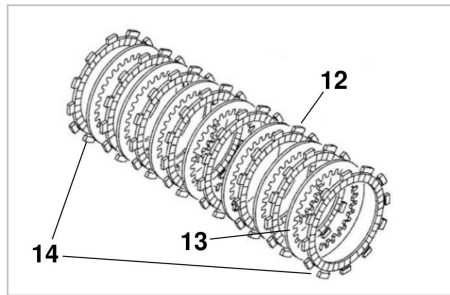
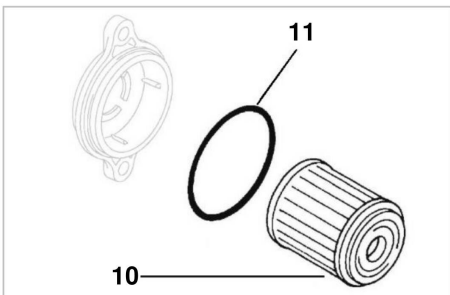
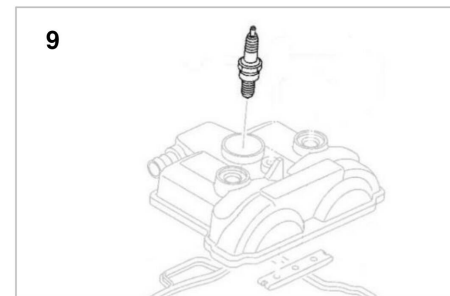
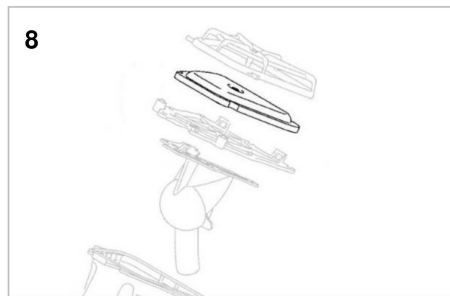
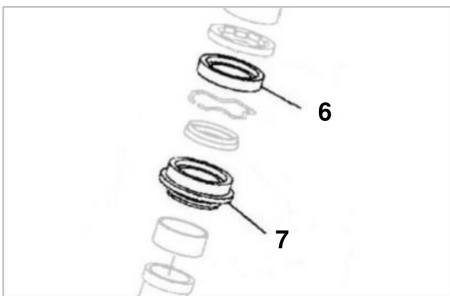
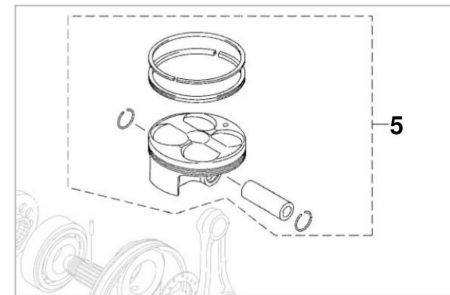
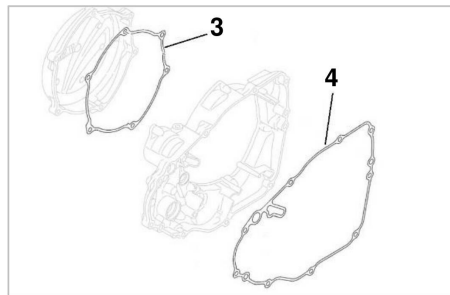
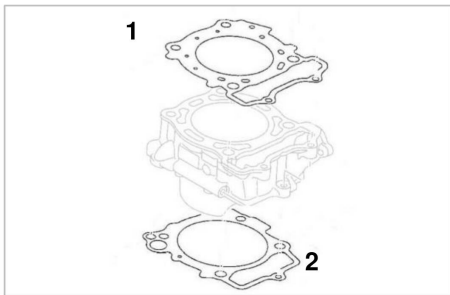
#	Code	Beschreibung	Spezifikation	ME	Anz.
1	07099020	MOTOR ASSY		pz	1
2	07100005	BRUSH SET		pz	1
3	07101005	DICHTUNG		pz	2
4	07102005	SCREW, PAN HEAD		pz	2
5	07103005	O-RING		pz	1
6	07104005	CAVO		pz	1
7	07105005	FASCETTA		pz	1
8	07106005	SCHRAUBE 5X5.5 TE8		pz	1
9	07107005	PIN, DOWEL		pz	2
10	07108005	SCHRAUBE 6X30 TCEI5 FLANSCH 10		pz	2



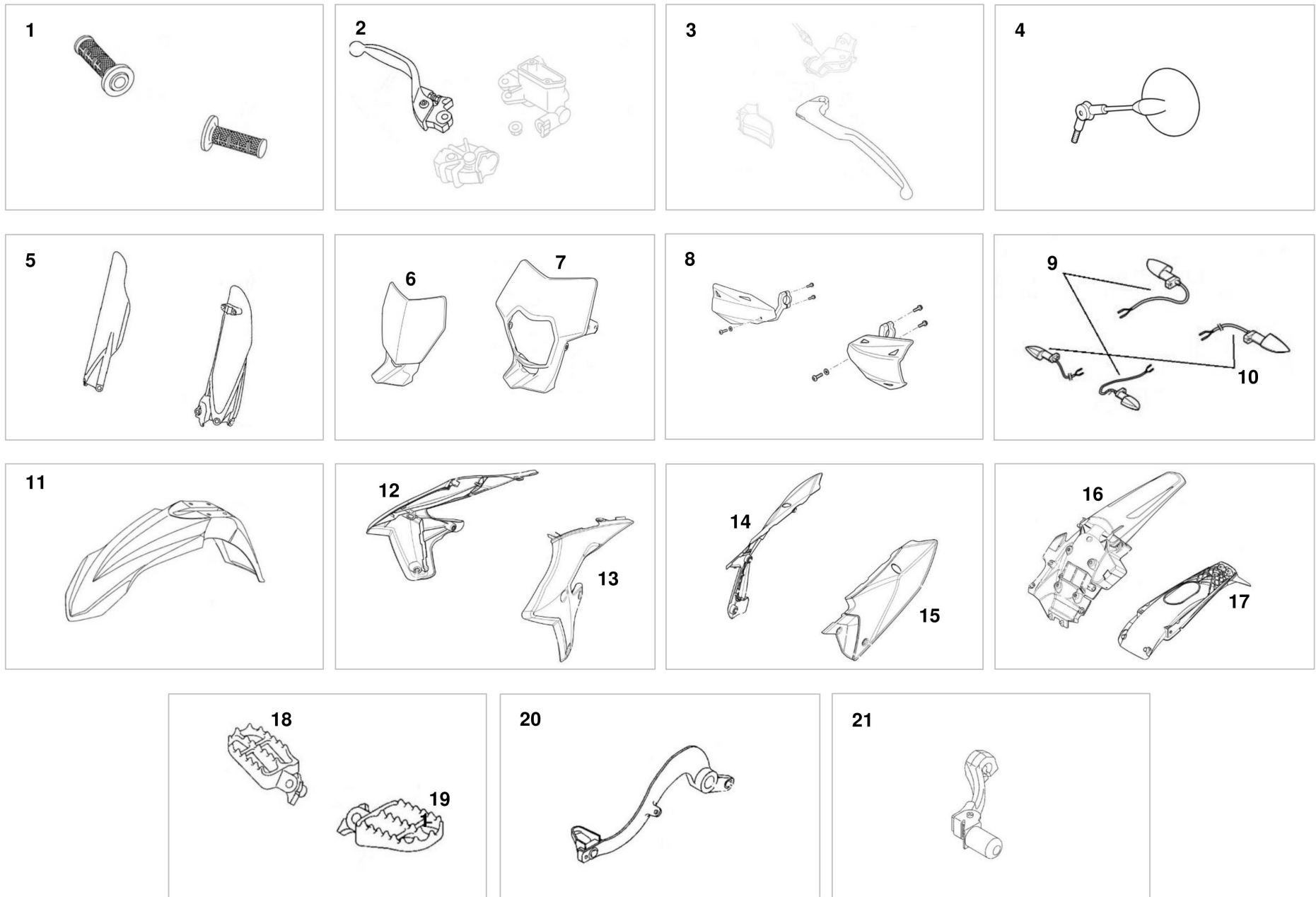
#	Code	Beschreibung	Spezifikation	ME	Anz.
1	06850005	DAMPER ASSY		pz	1
2	06851005	LAGER		pz	1
3	06852005	ZAHNRAD ANLASSER		pz	1



#	Code	Beschreibung	Spezifikation	ME	Anz.
1	07092005	STATOR ASSY		pz	1
2	07093005	ROTOR ASSY		pz	1
3	07094005	NUT		pz	1
4	06376005	SCHEIBE		pz	1
5	07095005	SCREW, PAN HEAD		pz	3
6	07096005	SCHRAUBE INNENSECHSKANT		pz	2
7	07097005	CLAMP 1		pz	1
8	07098005	SCHRAUBE INNENSECHSKANT		pz	1



#	Code	Beschreibung	Spezifikation	ME	Anz.
1	06620005	ZYLINDERKOPFDICHTUNG		pz	1
2	06632005	FUSSDICHTUNG		pz	1
3	06849005	DICHTUNG UPPLUNGSDECKEL		pz	1
4	06848005	GUARNIZIONE COPRECHIO CARTER DX		pz	1
5	06656020	KOLBEN KIT		pz	1
6	07011005	SIMMERING		pz	2
7	06114005	STAUBKAPPE		pz	2
8	06765005	LUFTFILTER		pz	1
9	06619005	ZUENDKERZE NGK LMAR8E-J		pz	1
10	06746005	FILTRO OLIO		pz	1
11	06748005	O-RING		pz	1
12	06869005	KUPPLUNGSSCHEIBE		pz	6
13	06866005	PLATE, CLUTCH 2		pz	7
14	06865005	KUPPLUNGSSCHEIBE		pz	2
15	05960005	RITZEL D13		pz	1
16	06268005	KETTE 520 114 GLIEDER MIT HOHLNIETSCHLOS		pz	1
17	08128005	KETTENRAD 520 Z51		pz	1
18	09225020	KIT MINUTERIE OFF-ROAD		pz	1



#	Code	Beschreibung	Spezifikation	ME	Anz.
1	07437005	OFF-ROAD KNOFF, PAAR		pz	1
2	06323005	HEBEL		pz	1
3	07110005	LEVER 1		pz	1
4	07407005	SPIEGEL E-141 MIT KLAMMER		pz	2
5	07364005	KIT GABELSCHUETZER XEF	XEF	pz	1
7	07659005	VERKLEIDUNG FRONT XE/XEF		pz	1
8	02163005	HANDSCHUTZ WEISS OHNE STICKER		pz	1
9	05121005	BLINKER V LINKS / H RECHTS	XEF	pz	2
10	05120005	BLINKER V RECHTS / H LINKS	XEF	pz	2
11	08335005	SCHUTZBLECH V ENDURO WEISS MY21		pz	1
12	07357005	VERKLEIDUNG RE XEF/XXF		pz	1
13	07356005	VERKLEIDUNG LI XEF/XXF		pz	1
14	07359005	HECKEVERKLEIDUNG RE XEF		pz	1
15	07358005	HECKVERKLEIDUNG LI XEF		pz	1
16	07360005	SCHUTZBLECH V XEF		pz	1
17	07368005	NUMMERNSCHILDHALTER RACING XEF		pz	1
18	07082005	PEDANA DESTRA		pz	1
19	07081005	PEDANA SINISTRA		pz	1
20	07078005	BREMSHEBEL		pz	1
21	06925005	SCHALTHEBEL		pz	1