



Ersatzteilkatalog  
XEF-XXF 450 MY22

# Inhaltsverzeichnis

Modelle .....	4
Telaio .....	6
Schwinge .....	9
<b>AMMORTIZZATORE POSTERIORE .....</b>	<b>11</b>
Lenksäule .....	13
Gabel .....	15
Vorderrad .....	18
Hinterrad .....	20
Front brake .....	23
Hinterradbremse .....	25
Kühler .....	28
Gasbehälter .....	30
Aspiration .....	32
Auspuff .....	35
Bedienelemente .....	37
Vorderen Karosserie .....	40
Tankkarosserie .....	43
Hinten Karosserie .....	45
Kabelbaum XEF .....	48
Kabelbaum XXF .....	51
Broschüren - Aufkleber .....	54
Kurbelgehäuse .....	56
Kurbelgehäusedeckel .....	58
Kopf - Zylinder .....	60
Valvole .....	62
Distribuzione .....	64
Kurbelwelle .....	66
Frizione .....	68
Pompa acqua .....	70
Pompa olio .....	72

<b>FILTRO OLIO</b> .....	74
<b>Schaltung</b> .....	76
<b>KIPPELHEBEL</b> .....	78
<b>Schaltung</b> .....	80
<b>STARTING MOTOR ASSY</b> .....	83
<b>ZAHNRAD ANLASSER</b> .....	85
<b>Volano</b> .....	87
<b>100 - Suggested Spare Parts 4 Stroke</b> .....	89
<b>101 - Suggested Spare Parts 4 Stroke</b> .....	91

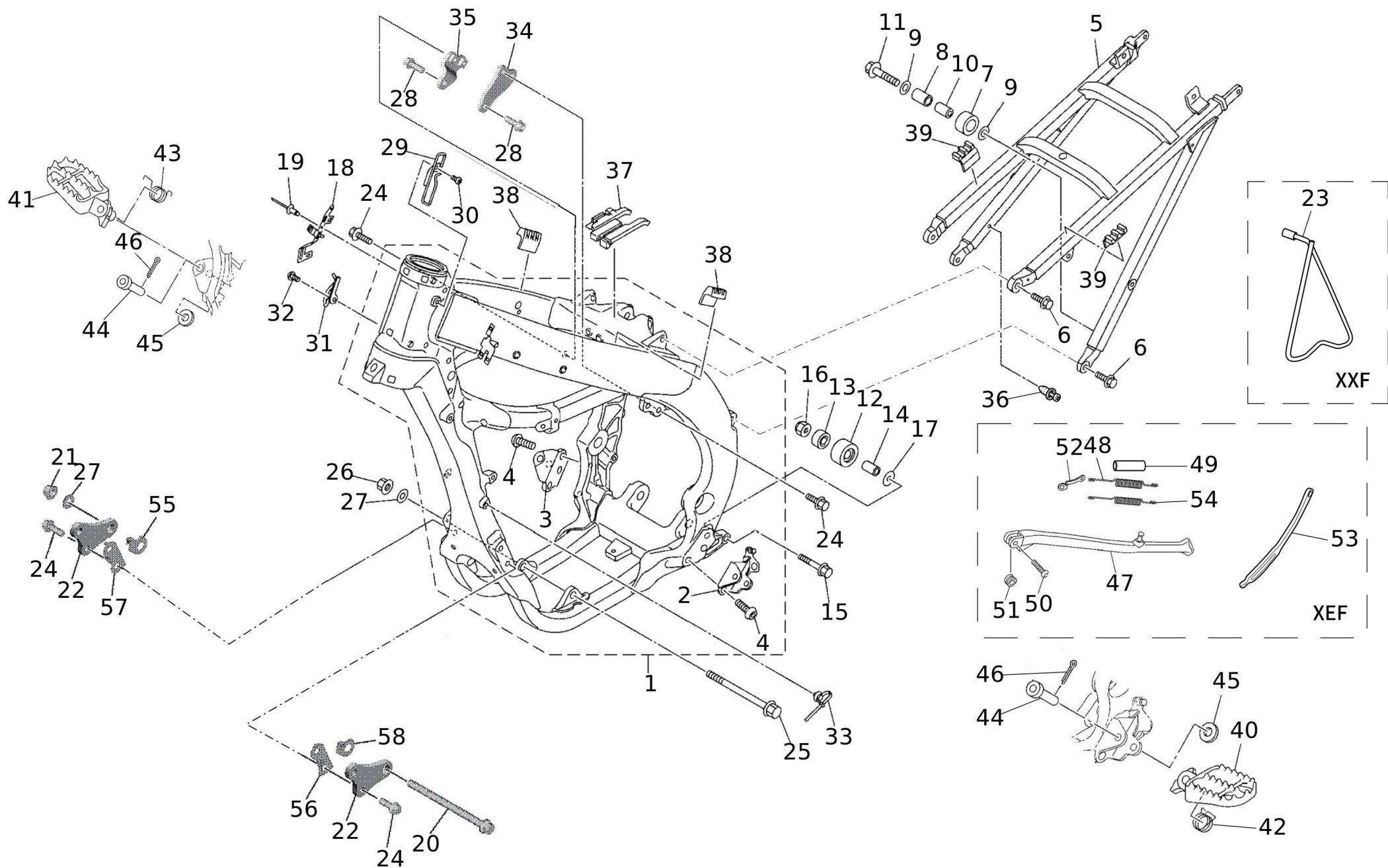


**XXF 450**  
XXF



**XEF 450**  
XEF

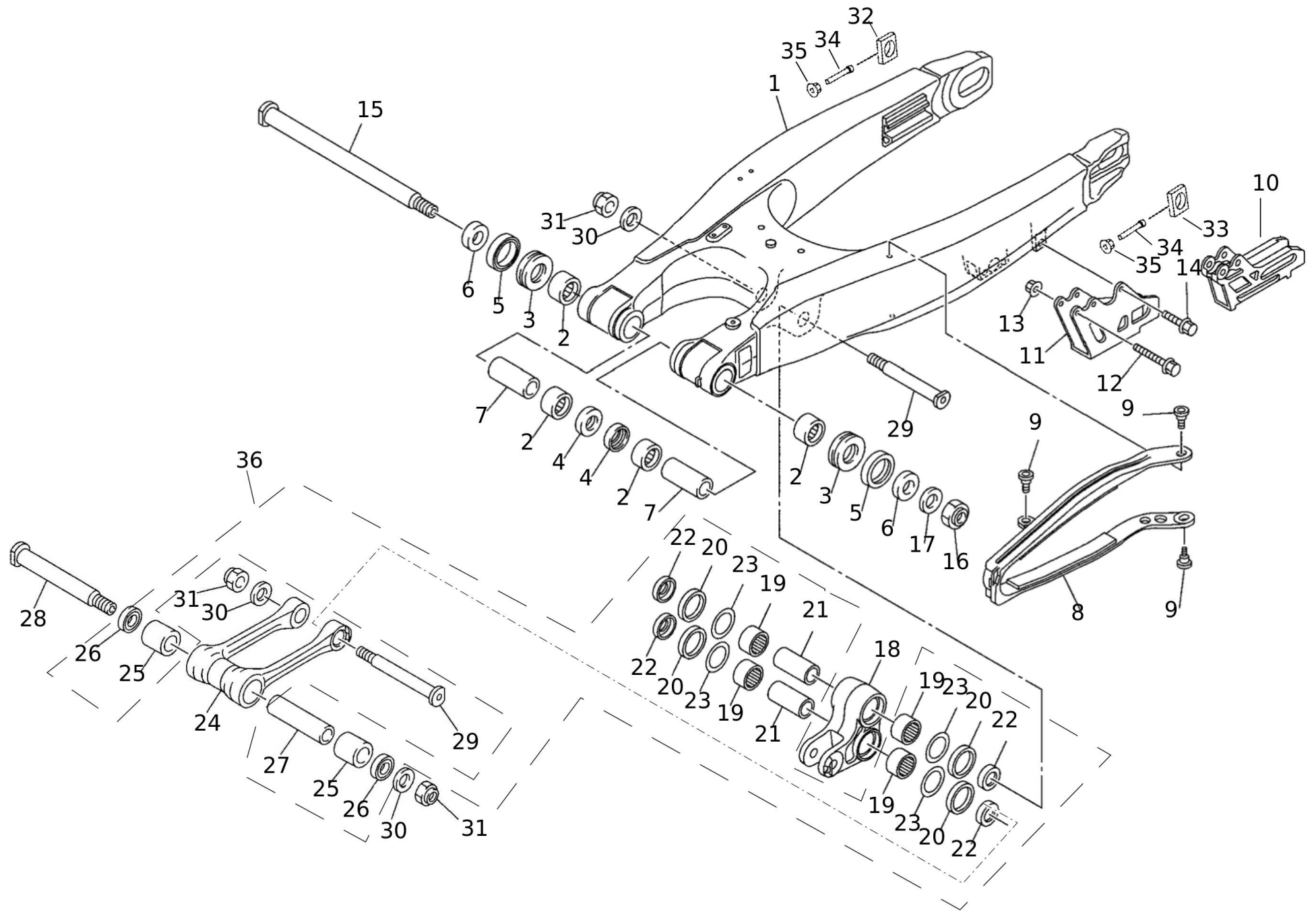
#	Code	Beschreibung	Spezifikation	ME	Anz.
---	------	--------------	---------------	----	------



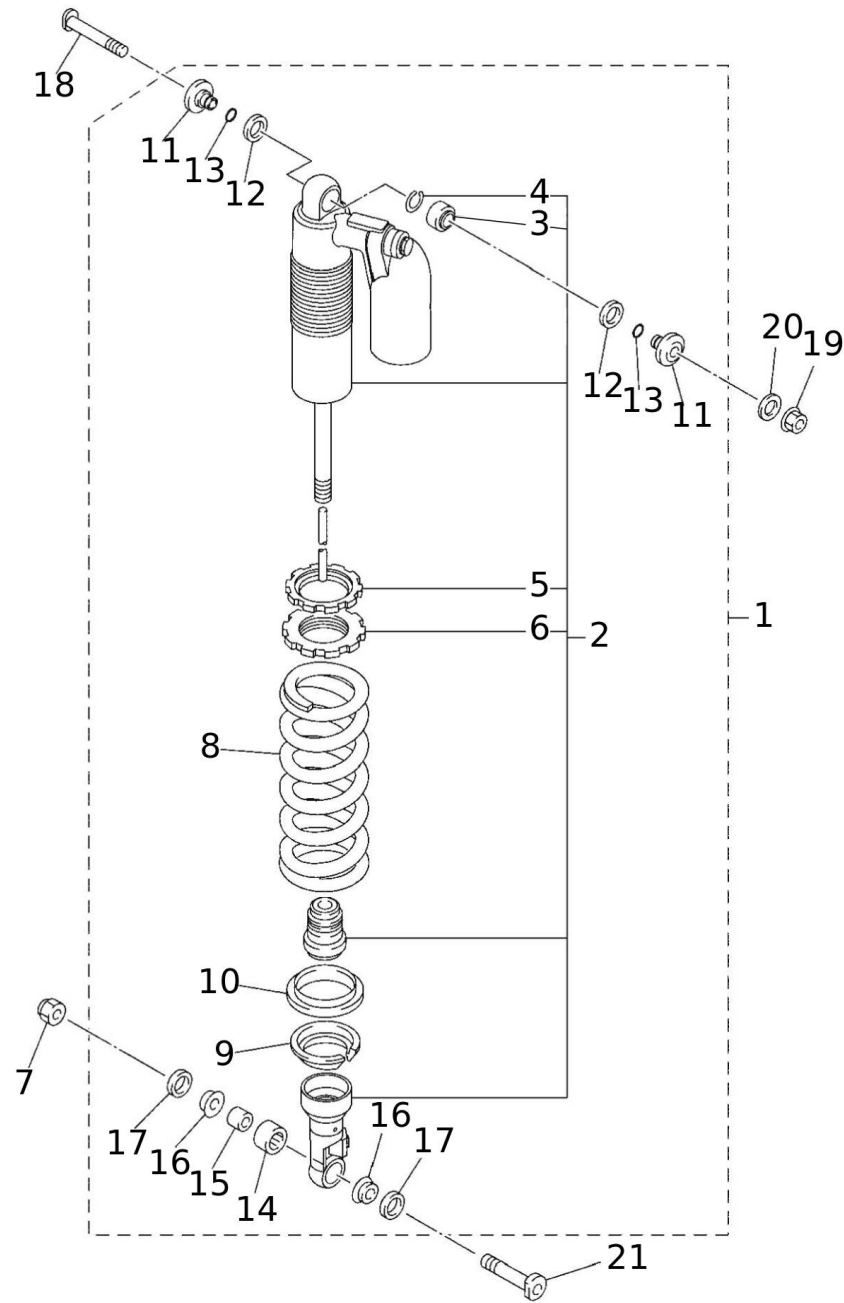
#	Code	Beschreibung	Spezifikation	ME	Anz.
1	06928020	GRUPPO TELAIO ANTERIORE	XEF	pz	1
1	08247005	GRUPPO TELAIO ANTERIORE	XXF	pz	1
2	06929005	.BRACKET, FOOTREST	XEF	pz	1
2	08248005	.BRACKET, FOOTREST	XXF	pz	1
3	06930005	HALTER FUSSRASTE R		pz	1
4	05997005	SCHRAUBE		pz	4
5	06931005	TELAETTO POSTERIORE	XXF	pz	1
5	08402005	RAHMENHECK XEF	XEF	pz	1
6	06932005	SCHRAUBE 8X25 TE10 FLANSCH 17		pz	4
7	06004005	KETTENSANNER OBEN		pz	1
8	06005005	COLLAR		pz	1
9	06006005	SCHEIBE		pz	2
10	06007005	COLLAR		pz	1
11	06933005	SCHRAUBE 8X40 (TF 24) TE10 FLANSCH 14.5		pz	1
12	06934005	KETTENROLLE UNTEN		pz	1
13	06010005	BEARING		pz	1
14	06011005	COLLAR		pz	1
15	06935005	SCHRAUBE 8X48 (TF 24) TE10 FLANSCH 14.5		pz	1
16	06013005	MUTTER SELBSTSICHERND		pz	1
17	06014005	SCHEIBE		pz	1
18	06936005	BRACKET, BATTERYBOX	XEF	pz	1
18	08249005	BRACKET, BATTERYBOX	XXF	pz	1
19	06937005	NIETE		pz	2
20	06938005	SCHRAUBE 10X145 (1.25, TF27) FLANSCH19		pz	1
21	06016005	MUTTER		pz	1
22	06939005	SUPPORTO ANTERIORE BASSO 1	XEF	pz	2
22	07554005	SUPPORTO ANTERIORE BASSO 1	XXF	pz	2
23	08718005	SUPPORTO LATERALE XXF	XXF	pz	1
24	06941005	SCHRAUBE 8X25 TE12 FLANSCH 17		pz	8
25	06022005	SCHRAUBE		pz	1
26	06016005	MUTTER		pz	1
27	06350005	WASHER		pz	2
28	06942005	SCHRAUBE 10X30 (1.25) TE14 FLANSCH 19		pz	2
29	06946005	CLAMP		pz	1
30	06947005	SCHRAUBE		pz	1
31	08253005	CLAMP	XXF	pz	1
31	08522005	CLAMP	XEF	pz	1
32	06947005	SCHRAUBE		pz	1
33	06949005	FASCETTA		pz	1
34	07327005	SUPPORTO POSTERIORE ALTO 1		pz	1

#	Code	Beschreibung	Spezifikation	ME	Anz.
35	07328005	SUPPORTO POSTERIORE ALTO 2		pz	1
36	06951005	NIETE		pz	1
37	06952005	GOMMINO TELAIO 1		pz	1
38	06953005	GUMMI RAHMEN		pz	2
39	06954005	GOMMINO TELAIO 3		pz	2
40	08531005	PEDANA SINISTRA		pz	1
41	08532005	PEDANA DESTRA		pz	1
42	06340005	SPRING, TORSION	XXF	pz	1
42	07083005	SPRING, TORSION	XF	pz	1
43	06341005	SPRING, TORSION		pz	1
44	06342005	PIN		pz	2
45	06343005	SCHEIBE		pz	2
46	06344005	SICHERUNGSTIFT		pz	2
47	07084005	SEITENSTAENDER	XF	pz	1
48	08562005	MOLLA CAVALLETTO XF ESTERNA	XF	pz	1
49	07086005	SCHUTZ SEITENSTAENDERFEDER	XF	pz	1
50	07087005	SCHRAUBE 10X35 (1.25) TBEI8 FLANSCH	XF	pz	1
50	07668005	SEITENSTAENDER PIN XE	XF	pz	1
51	07088005	COLLAR	XF	pz	1
52	07089005	PLATTE	XF	pz	1
53	08152005	SEITENSTAENDER BAND XF	XF	pz	1
54	07420005	FEDER STAENDER XF	XF	pz	1
55	07553005	DIISTANZIALE 4	XXF	pz	1
56	06940005	SUPPORTO ANTERIORE BASSO 2	XF	pz	2
56	07550005	DIISTANZIALE 1	XXF	pz	1
57	06940005	SUPPORTO ANTERIORE BASSO 2	XF	pz	2
57	07551005	DIISTANZIALE 2	XXF	pz	1
58	07552005	DIISTANZIALE 3	XXF	pz	1

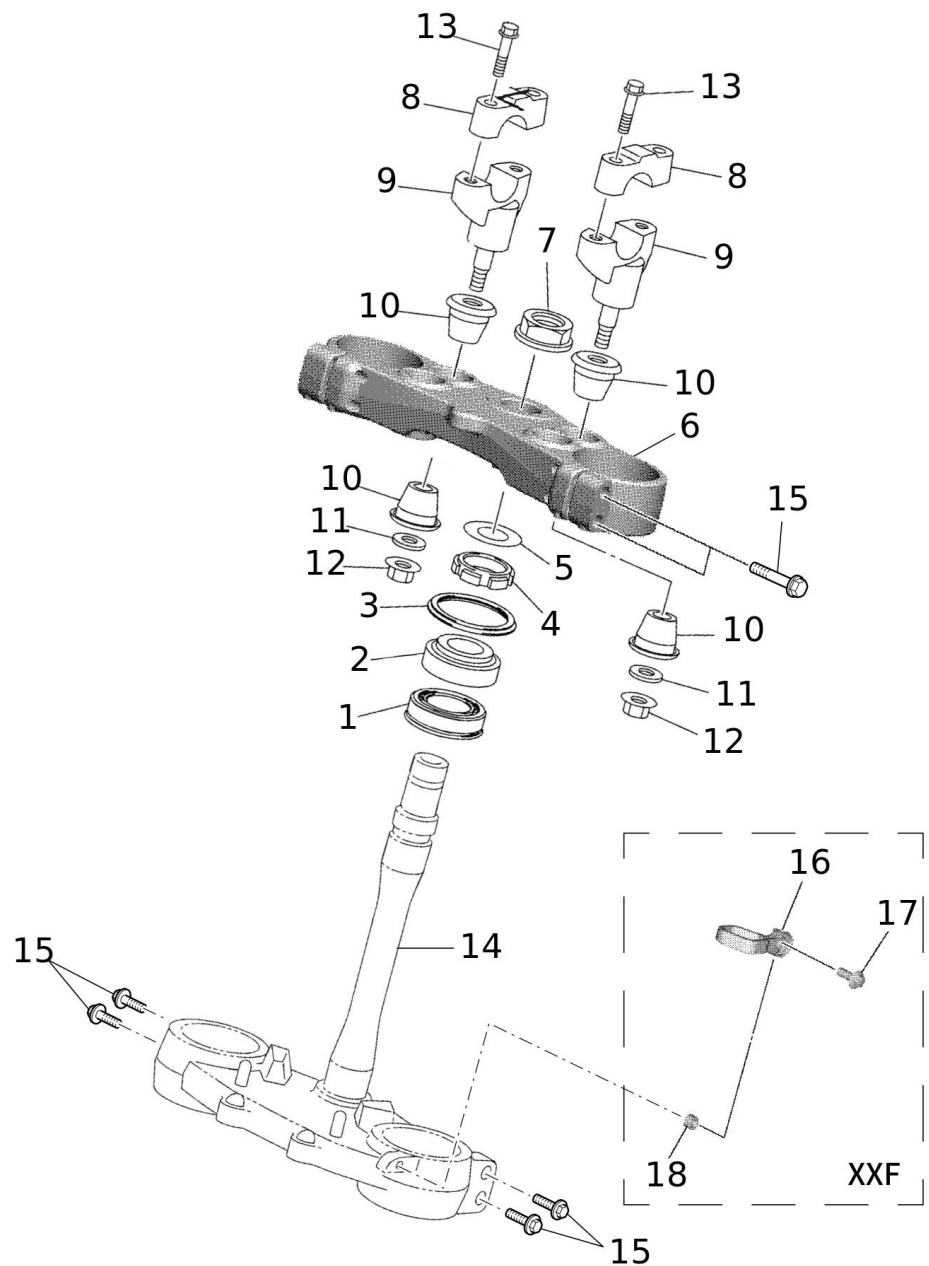




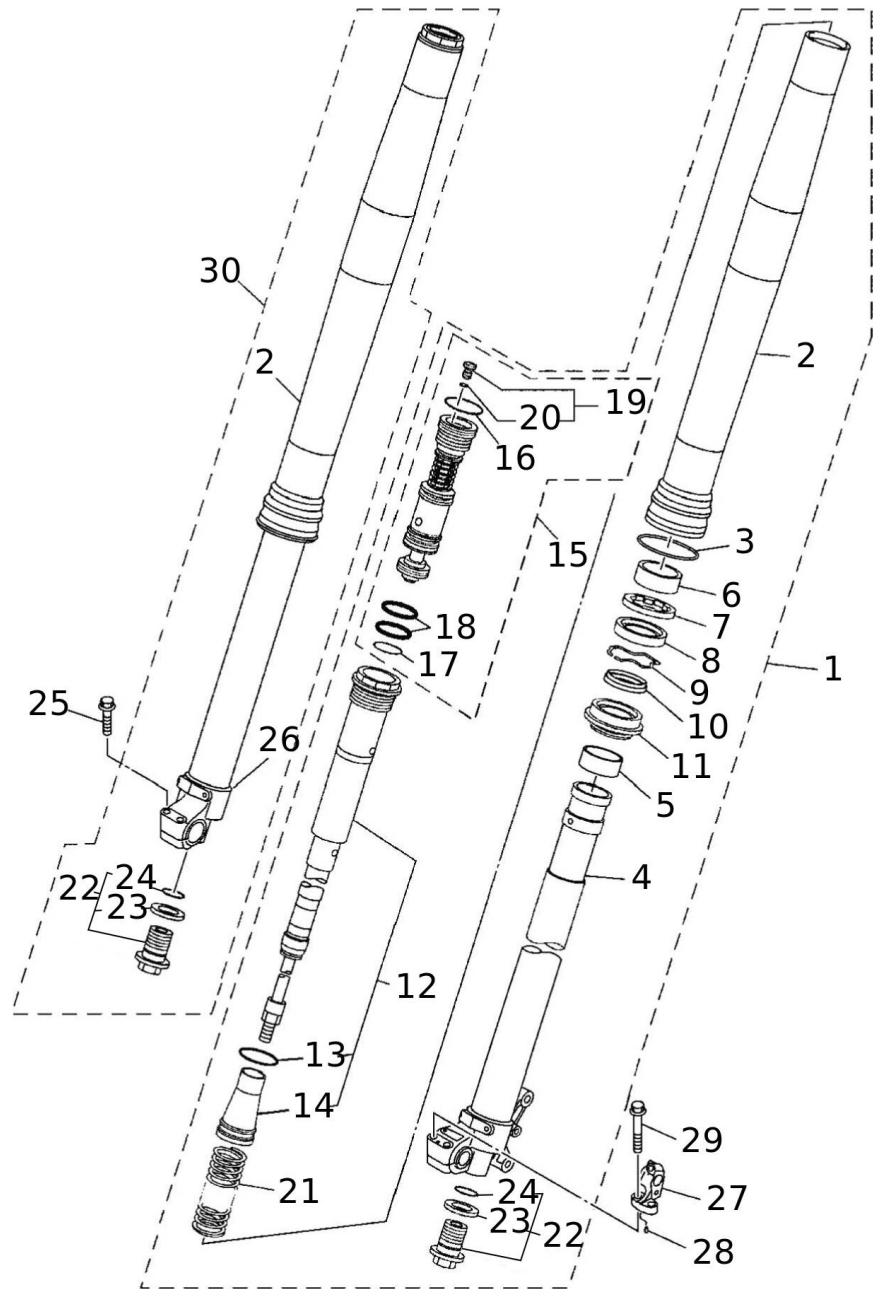
#	Code	Beschreibung	Spezifikation	ME	Anz.
1	06980005	FORCELLONE	XXF	pz	4
1	08540005	FORCELLONE	XEF	pz	2
2	06034005	BEARING		pz	2
3	06035005	BEARING		pz	2
4	06036005	OIL SEAL		pz	2
5	06037005	OIL SEAL		pz	2
6	06981005	COLLAR		pz	1
7	06984005	COLLAR		pz	3
8	06985005	KETTENSCHLEIFER		pz	1
9	06041005	SCHRAUBE		pz	1
10	06042005	HALTER KETTE		pz	2
11	06043005	ABDECKUNG HALTER KETTE		pz	2
12	06044005	VITE M6X50 (T.F. 20) TE FLANGIATA		pz	1
13	06625005	MUTTER		pz	1
14	06617005	SCHRAUBE 6X10 TE8 FLANSCH 10.7		pz	1
15	06986005	PIN		pz	1
16	06048005	MUTTER SELBSTSICHERND		pz	1
17	06049005	SCHEIBE		pz	4
18	06987005	UMLLENKUNG		pz	4
19	06051005	BEARING		pz	2
20	06052005	OIL SEAL		pz	4
21	06988005	COLLAR		pz	4
22	06054005	WASHER		pz	1
23	06055005	WASHER		pz	2
24	06989005	ROD CONNECTING		pz	2
25	06051005	BEARING		pz	1
26	06058005	OIL SEAL		pz	1
27	06059005	COLLAR		pz	2
28	06990005	STIFT		pz	3
29	06991005	STIFT		pz	3
30	06062005	WASHER		pz	1
31	06063005	MUTTER SELBSTSICHERND		pz	1
32	06253005	PULLER, CHAIN 1	XEF	pz	2
32	08283005	PULLER, CHAIN 1	XXF	pz	1
33	06254005	KETTESPANNER	XEF	pz	2
33	08284005	KETTESPANNER	XXF	pz	1
34	06255005	SCHRAUBE		pz	1
35	05627005	MUTTER		pz	1
36	09099005	KIT CUSCINETTI-PARAOLI LEVERAGGI		pz	1



#	Code	Beschreibung	Spezifikation	ME	Anz.
1	07330020	SHOCK ABSORBER ASSY, REAR	XEF	pz	1
1	07566020	AMMORTIZZATORE POST XXF450	XXF	pz	1
2	09387001	DAMPER SUB ASSY	XEF	pz	1
2	09388001	DAMPER SUB ASSY	XXF	pz	1
3	06070005	UNIBALL STOSSDAEMPFER		pz	1
4	06071005	RING		pz	1
5	06994005	KONTERMUTTER FEDER		pz	1
6	06995005	MUTTER FEDERVORSPANNUNG		pz	1
7	06089005	MUTTER SELBSTSICHERND		pz	1
8	07141005	SPRING (K=52 BLACK)	Accessory	pz	1
8	07142005	SPRING (K=54 BLACK)	Accessory	pz	1
8	07143005	SPRING (K=56 BLACK)	STD XEF	pz	1
8	07144005	SPRING (K=58 BLACK)	STD XXF	pz	1
8	07145005	SPRING (K=60 BLACK)	Accessory	pz	1
8	07146005	SPRING (K=50 BLACK)	Accessory	pz	1
8	07147005	SPRING (K=48 BLACK)	Accessory	pz	1
9	06996005	FUEHRUNG UNTERE FEDER		pz	1
10	06997005	FUEHRUNG OBERE FEDER		pz	1
11	06078005	BUCHSE DISTANZSTUECK		pz	2
12	06079005	SEAL, DUST		pz	2
13	06080005	SIMMERING		pz	2
14	06081005	BEARING		pz	1
15	06082005	BEARING		pz	1
16	06083005	BUCHSE DISTANZSTUECK		pz	2
17	06084005	SEAL, DUST		pz	2
18	06085005	SCHRAUBE		pz	1
19	06086005	MUTTER		pz	1
20	06017005	SCHEIBE		pz	1
21	06088005	SCHRAUBE		pz	1



#	Code	Beschreibung	Spezifikation	ME	Anz.
1	06154005	BEARING		pz	1
2	06093005	LAGER		pz	1
3	06998005	ABDECKUNG LAGER		pz	1
4	06999005	MUTTER GABELBRUECKE		pz	1
5	06096005	SCHEIBE	XXF	pz	1
5	07000005	WASHER, PLATE	XEF	pz	1
6	08536005	PIASTRA DI STERZO SUPERIORE		pz	1
7	07002005	MUTTER		pz	1
8	08533005	SUPPORTO SUPERIORE MANUBRIO		pz	2
9	08534005	SUPPORTO INFERIORE MANUBRIO		pz	2
10	07005005	DAEMPFER LENKERHALTER		pz	4
11	07006005	UNTERLEGSCHIEBE		pz	2
12	06086005	MUTTER		pz	2
13	08541005	VITE M8x30 FLANGIA 14.5 (CH. 10) INCASSO PROFONDO		pz	4
14	07018005	UNDER BRACKET COMP.	XEF	pz	1
14	08267005	UNDER BRACKET COMP.	XXF	pz	1
15	07007005	SCHRAUBE 8X35 TE10 FLANSCH 14.5		pz	8
16	08257005	CLAMP	XXF	pz	1
17	05758005	SCHRAUBE	XXF	pz	1
18	08258005	COLLAR	XXF	pz	1

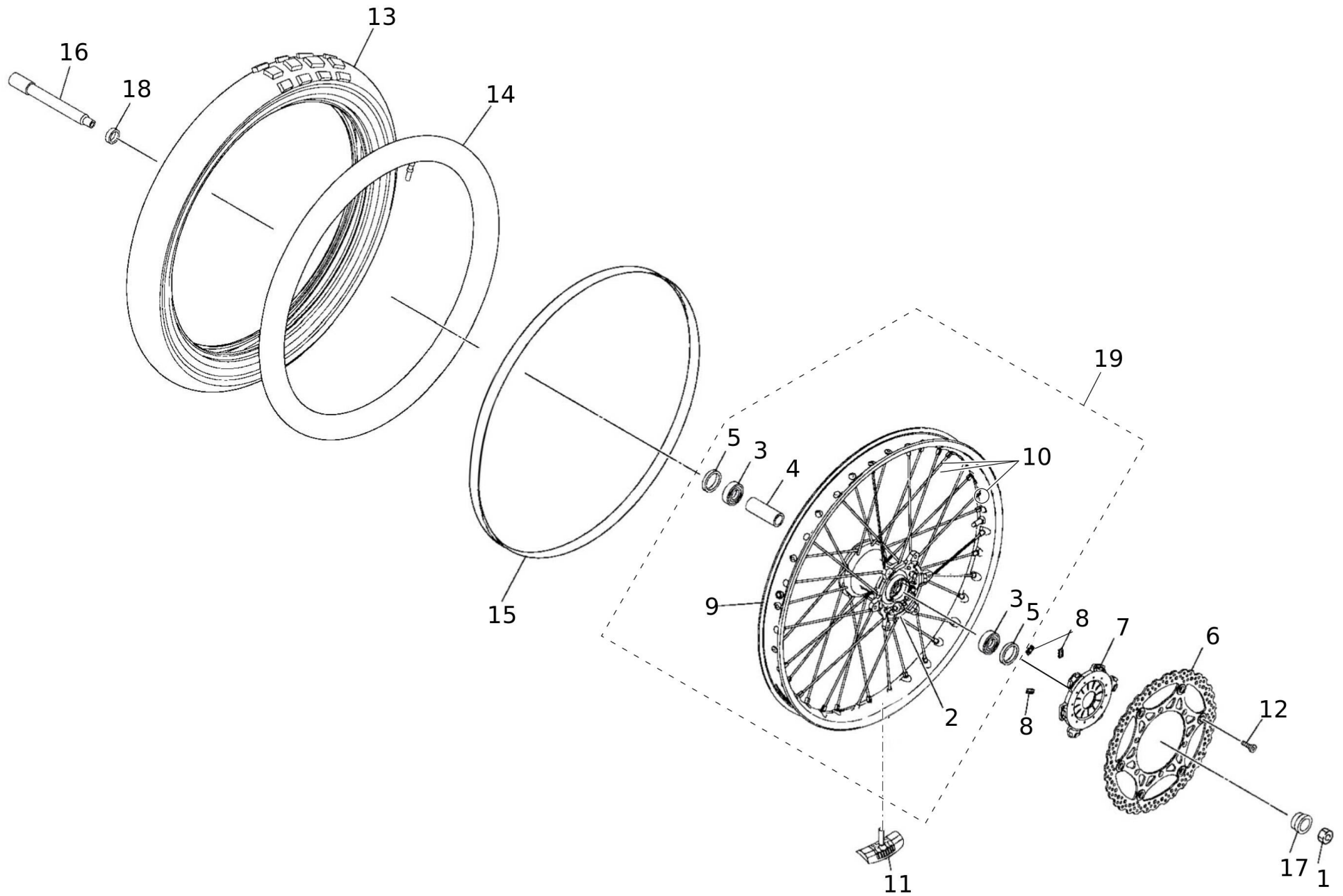


Gabel

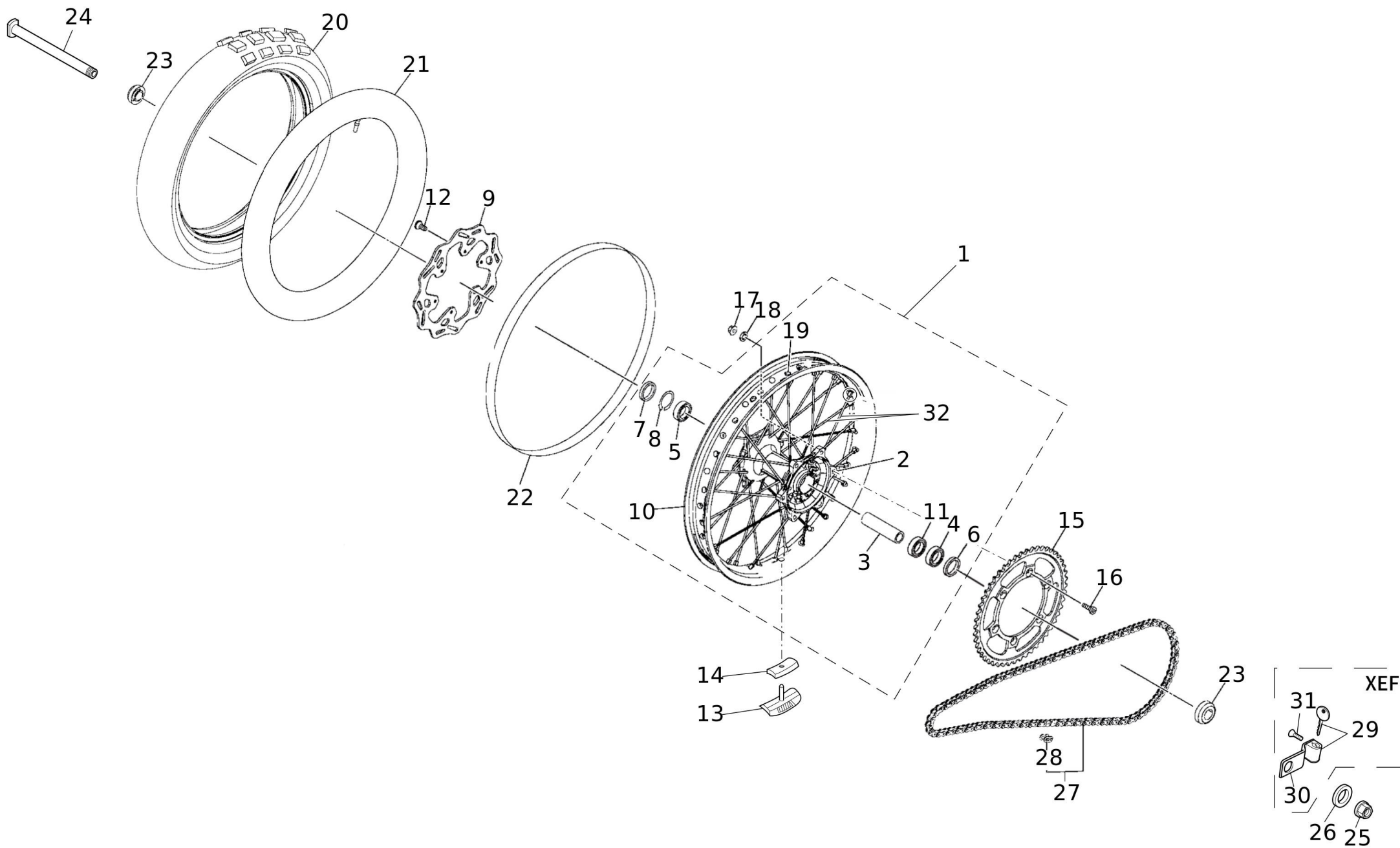
#	Code	Beschreibung	Spezifikation	ME	Anz.
1	09189020	FRONT FORK ASSY (L.H)	XXF	pz	1
1	09222020	FRONT FORK ASSY (L.H)	XEF	pz	1
2	07009005	.TUBE, OUTER		pz	2
3	06107005	RING		pz	2
4	07010005	.INNERTUBECOMP. 2	XEF	pz	1
4	08260005	.INNERTUBECOMP. 2	XXF	pz	1
5	06109005	GABELABSTANDHALTER		pz	2
6	06110005	BUCHSE		pz	2
7	06111005	WASHER, OIL SEAL		pz	2
8	07011005	OIL SEAL		pz	2
9	06113005	SICHERUNGSRING		pz	2
10	07012005	SCHABER	XEF	pz	2
11	06114005	STAUBKAPPE		pz	2
12	09191005	CYLINDER COMP., FRONT FORK	XXF	pz	2
12	09224005	CYLINDER COMP., FRONT FORK	XEF	pz	2
13	09192005	O-RING		pz	2
14	07013005	FEDERTELLER OBEN		pz	2
15	09193005	VALVE COMP.	XXF	pz	2
15	09225005	VALVE COMP.	XEF	pz	2
16	09194005	O-RING		pz	2
17	06121005	O-RING		pz	2
18	09195005	O-RING		pz	4
19	06123005	LUFTVENTIL		pz	2
20	09198005	O-RING		pz	2
21	07015005	GABELFEDER (K=4.6 N/MM)	STD XEF	pz	2
21	07148005	GABELFEDER (K=4,5)	Accessory	pz	2
21	07149005	GABELFEDER (K=4,7)	Accessory	pz	2
21	07150005	GABELFEDER (K=4,8)	Accessory	pz	2
21	07151005	GABELFEDER (K=4,9)	Accessory	pz	2
21	07152005	GABELFEDER (K=5,0)	STD XXF	pz	2
21	07153005	GABELFEDER (K=5,1)	Accessory	pz	2
21	07154005	GABELFEDER (K=4,1)	Accessory	pz	2
21	07155005	GABELFEDER (K=4,2)	Accessory	pz	2
21	07156005	GABELFEDER (K=4,3)	Accessory	pz	2
21	07157005	GABELFEDER (K=4,4)	Accessory	pz	2
22	09199005	VITE DI REGOLAZIONE		pz	2
23	06127005	GASKET		pz	2
24	09200005	GASKET		pz	2
25	07007005	SCHRAUBE 8X35 TE10 FLANSCH 14.5		pz	2
26	07017005	.INNER TUBE COMP.1	XEF	pz	1



#	Code	Beschreibung	Spezifikation	ME	Anz.
26	08263005	.INNER TUBE COMP.1	XXF	pz	1
27	07020005	HALTER SENSOR GESCHWINDIGKEIT	XEF	pz	1
28	07021005	ZENTRIERSTIFT	XEF	pz	2
29	07007005	SCHRAUBE 8X35 TE10 FLANSCH 14.5	XXF	pz	2
29	07022005	SCHRAUBE 8X45 (TF24) TE10 FLANSCH 14.5	XEF	pz	2
30	09201020	FRONT FORK ASSY (R.H)	XXF	pz	1
30	09226005	FRONT FORK ASSY (R.H)	XEF	pz	1

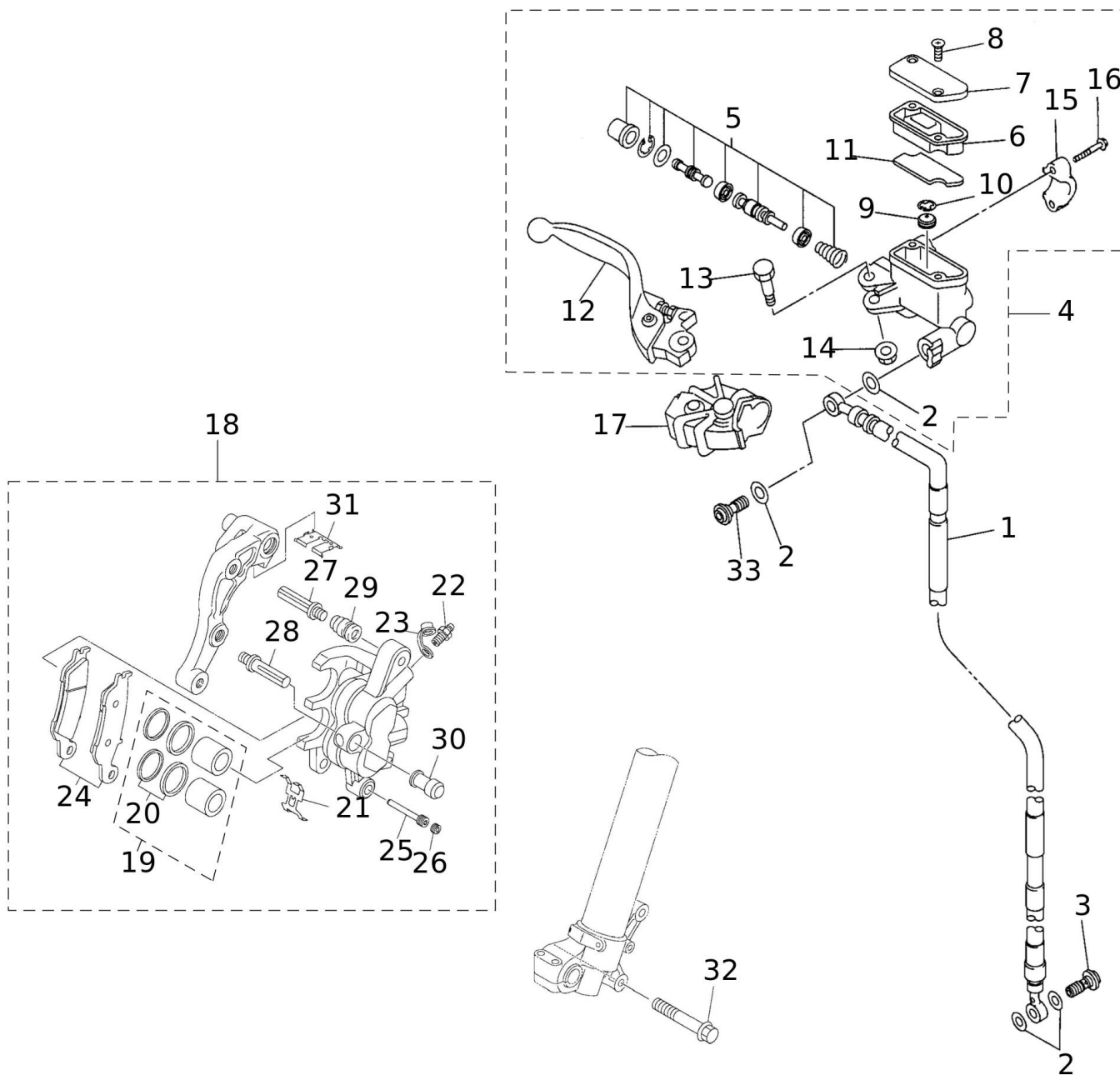


#	Code	Beschreibung	Spezifikation	ME	Anz.
1	07057005	MUTTER		pz	1
2	08154005	NABE VORNE		pz	1
3	07048005	BEARING		pz	2
4	07049005	DISTANZSTUECK LAGER		pz	1
5	07050005	OIL SEAL		pz	2
6	07547005	GRUPPO DISCO FRENO	XXF	pz	1
6	08424005	FR. BRAKE DISK ASSY	XEF	pz	1
7	07058005	SENSORSCHIEBE	XEF	pz	1
8	07059005	GROMMET	XEF	pz	3
9	08131005	FELGE 1.60-21	XEF	pz	1
9	08548005	FELGE 1.60-21	XXF	pz	1
10	06201005	SPEICHENSATZ V		pz	1
11	06205005	VERSCHLUSS		pz	1
12	06212005	SCHRAUBE		pz	6
13	08438005	PNEUMATICO 80/100-21 MX32 MID SOFT	XXF	pz	1
13	08441005	REIFEN 90/90-21 METZELER 6 DAYS	XEF	pz	1
14	00234005	SCHLAUCH V 21- CASA		pz	1
15	07531005	FELGENBAND R21 1430 X 22		pz	1
16	08530005	PERNO RUOTA ANTERIORE		pz	1
17	07052005	BUCHSE VORDERRAD	XEF	pz	1
17	08274005	BUCHSE VORDERRAD	XXF	pz	1
18	07053005	BUCHSE VORDERRAD		pz	1
19	09367020	CERCHIO RAGGIATO ANT XEF 250 MY22	XEF	pz	1
19	09422020	CERCHIO RAGGIATO ANT XXF 450	XXF	pz	1



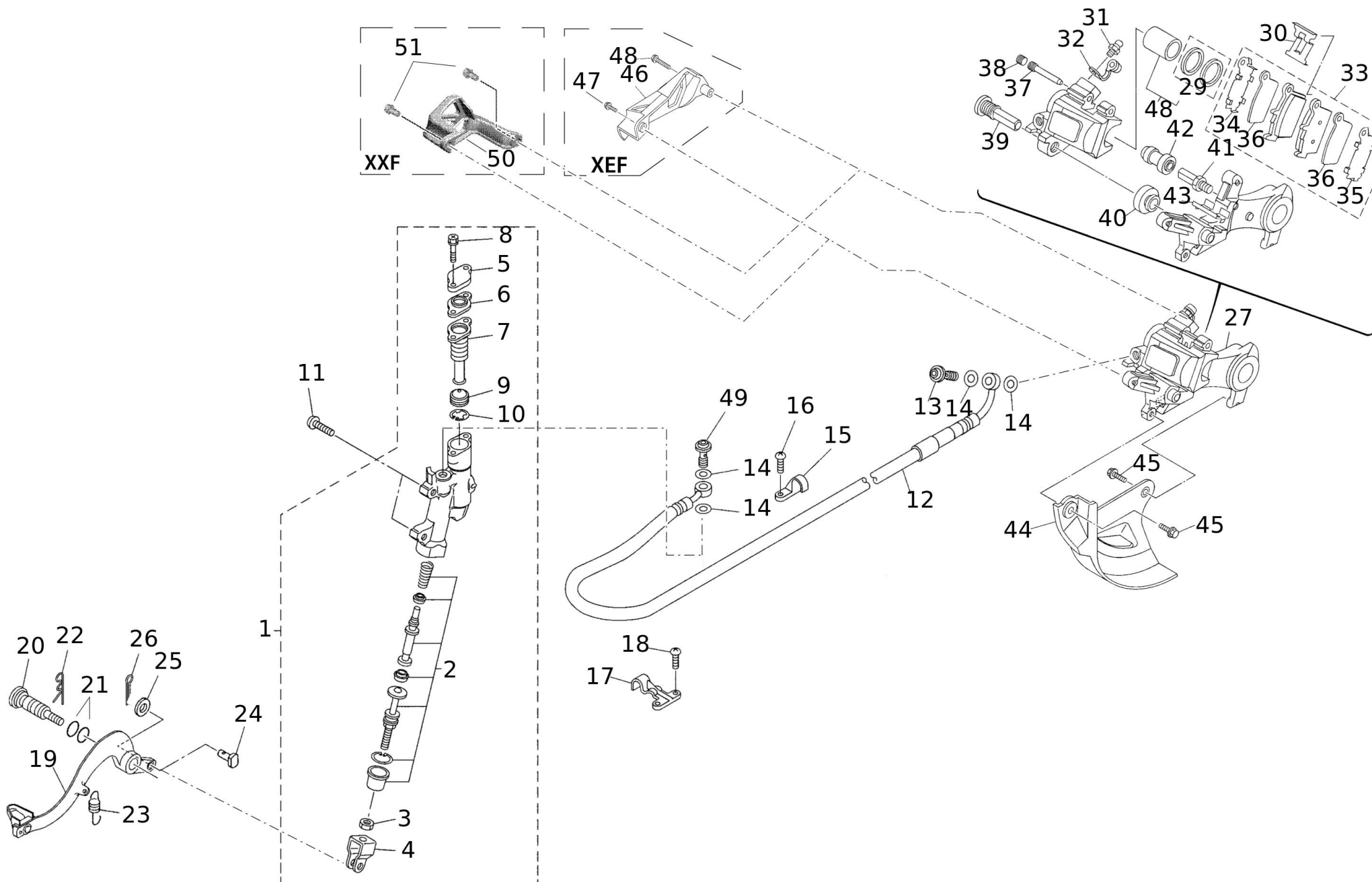
#	Code	Beschreibung	Spezifikation	ME	Anz.
1	09061020	RR. RIM XE 125 ASSY	XE	pz	1
1	09423020	CERCHIO RAGGIATO POST XXF 450	XXF	pz	1
2	06228005	MOZZO POSTERIORE	XE	pz	1
2	08275005	MOZZO POSTERIORE	XXF	pz	1
3	06229005	SPACER, BEARING	XE	pz	1
3	08276005	SPACER, BEARING	XXF	pz	1
4	06230005	BEARING	XE	pz	1
4	08277005	BEARING	XXF	pz	1
5	06231005	BEARING	XE	pz	1
5	08277005	BEARING	XXF	pz	1
6	06232005	OIL SEAL	XE	pz	1
6	08030005	OIL SEAL	XXF	pz	1
7	06233005	OIL SEAL	XE	pz	1
7	08030005	OIL SEAL	XXF	pz	1
8	06234005	RING	XE	pz	1
8	08279005	CIRCLIP	XXF	pz	1
9	06270005	DISCO FRENO POSTERIORE 2	XE	pz	1
9	07548005	DISCO FRENO POSTERIORE 2	XXF	pz	1
10	08132005	FELGE 2.15-18	XE	pz	1
10	08549005	CERCHIO (2.15-19) NERO	XXF	pz	1
11	08277005	BEARING	XXF	pz	1
12	06212005	SCHRAUBE		pz	6
13	06267005	VERSCHLUSS		pz	1
14	06241005	DAMPER SUB ASSY		pz	1
15	06242005	KETTENRAD 48T	XXF	pz	1
15	06243005	KETTENRAD 47T	XXF	pz	1
15	06247005	KETTENRAD 52T	XXF	pz	1
15	07060005	KETTENRAD Z=51	XE	pz	1
15	07061005	KETTENRAD Z=48	XE	pz	1
15	07062005	KETTENRAD Z=50	XE	pz	1
15	07063005	KETTENRAD Z=52	XE	pz	1
15	07594005	CORONA GOMMATA 520 Z48	STD XE	pz	1
15	08468001	CORONA POST 51D MY22	XXF	pz	1
15	08696005	CORONA POST Z 50 MY22	XXF	pz	1
15	08697005	CORONA POST 49D MY22	STD XXF	pz	1
16	06248005	SCHRAUBE		pz	6
17	06249005	MUTTER SELBSTSICHERND		pz	6
18	06014005	SCHEIBE		pz	6
19	06251005	GROMMET		pz	1
20	08440005	PNEUMATICO 110/90-19 MX32 MID SOFT	XXF	pz	1

#	Code	Beschreibung	Spezifikation	ME	Anz.
20	08485005	PNEUMATICO 140/80-18 METZELER 6 DAYS	XEF	pz	1
21	08453005	CAMERA ARIA 110/90-19 130/70-19	XXF	pz	1
21	08454005	SCHLAUCH 130/90-18 140/80-18	XEF	pz	1
22	07529005	FLAP R19 1370 X 25	XXF	pz	1
22	07530005	FELGENBAND R18 1290 X 27	XEF	pz	1
23	07586005	SEAL, DUST	XXF	pz	2
23	07596005	COLLARINO	XEF	pz	2
24	06257005	PERNO RUOTA POSTERIORE	XEF	pz	1
24	08285005	PERNO RUOTA POSTERIORE	XXF	pz	1
25	06258005	MUTTER SELBSTSICHERND	XEF	pz	1
25	08286005	NUT, SELF-LOCKING	XXF	pz	1
26	06259005	SCHEIBE	XEF	pz	1
26	08287005	WASHER, PLATE	XXF	pz	1
27	06268005	KETTE 520 114 GLIEDER MIT HOHLNIETSCHLOS	XEF	pz	1
27	09379001	CATENA DID 520 114 MAGLIE APERTA	XXF	pz	1
28	06269005	KETTENSCHLOSS DID520MXV5 ZJ	XEF	pz	1
28	08713005	KETTENSCHLOSS DID520DM G&B-RJ	XXF	pz	1
29	07386005	KETTENRAD VERSCHLUSS XE/XEF	XEF	pz	1
30	07393005	KETTENRAD HALTER	XEF	pz	1
31	07444005	SCHRAUBE M6X12	XEF	pz	2
32	06263005	SPEICHENSATZ H	XEF	pz	1
32	09135005	SET RAGGI POSTERIORE 19"	XXF	pz	1



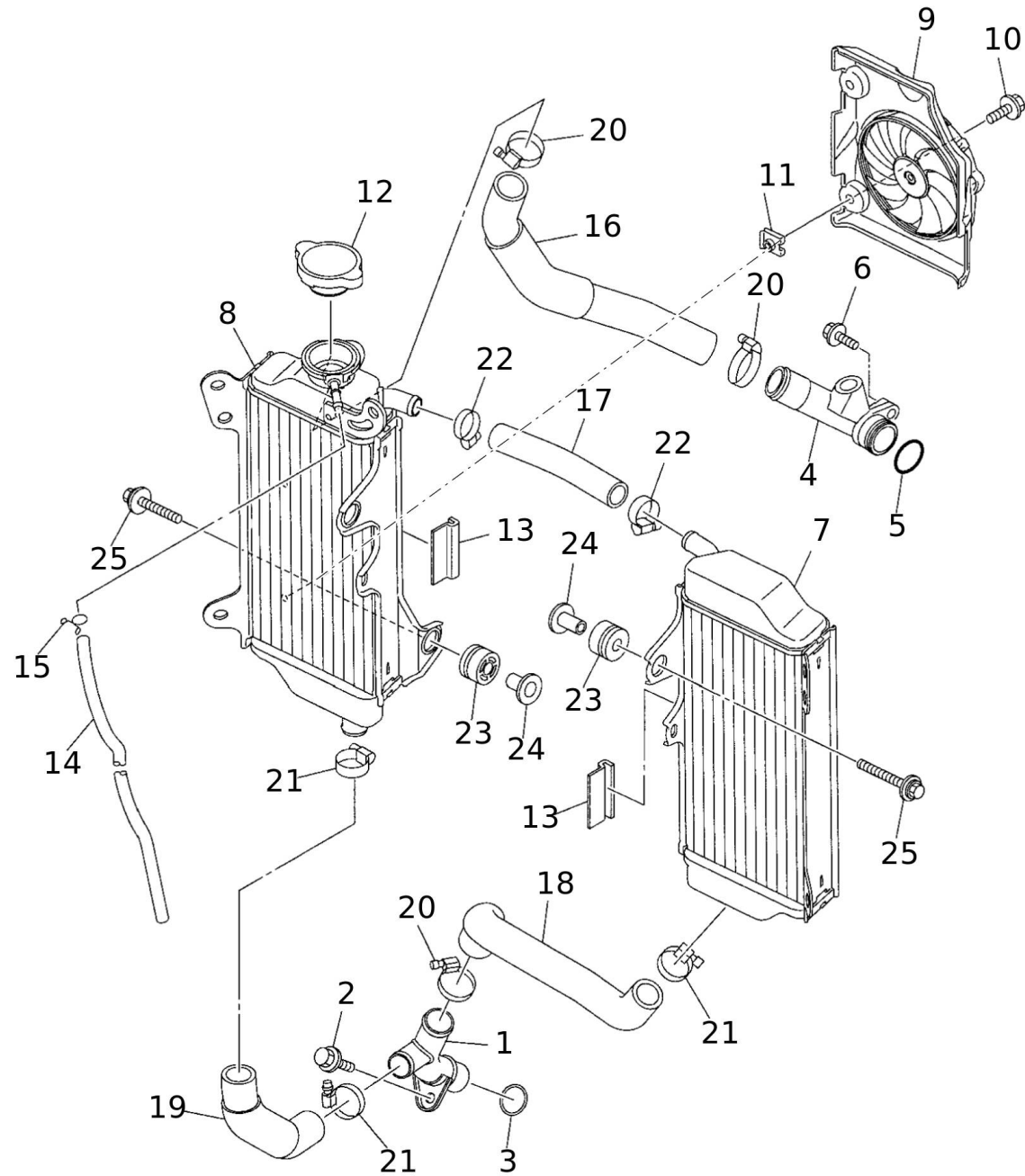
#	Code	Beschreibung	Spezifikation	ME	Anz.
1	07077005	TUBO FRENO 1	XEF	pz	1
1	08291005	TUBO FRENO 1	XXF	pz	1
2	06313005	GASKET		pz	4
3	06314005	BOLT, UNION		pz	1
4	09075020	FR. MASTER CYLINDER ASSY XX MY22		pz	1
5	06316005	KIT BREMSPUMPE		pz	1
6	06317005	DIAFRAMMA SERBATOIO		pz	1
7	06318005	ABDECKUNG BREMSPUMPE		pz	1
8	06319005	SCHRAUBE		pz	2
9	06320005	SEPARATOR		pz	1
10	06321005	RING		pz	1
11	06322005	SCHWIMMER		pz	1
12	08740005	LEVA FRENO ANT.		pz	1
13	06324005	SCHRAUBE HEBEL		pz	1
14	06325005	MUTTER MIT SCHEIBE		pz	1
15	06326005	HALTER BREMSPUMPE		pz	1
16	06327005	SCHRAUBE		pz	2
17	06328005	ABDECKUNG HEBEL		pz	1
18	08428005	ASSIEME PINZA FRENO ANT		pz	1
19	08426001	KOLBENKIT		pz	1
20	08460001	DICHTSATZ BREMSZANGE		pz	1
21	08462001	HALTER BELAEGE		pz	1
22	06217005	ENTLUEFTUNGSSCHRAUBE		pz	1
23	06218005	CAP		pz	1
24	08739005	PASTIGLIE FRENO ANT		pz	1
25	06220005	PIN BREMSBELAEGE		pz	1
26	06221005	STOPFEN		pz	1
27	06222005	SCREW, PAN HEAD		pz	1
28	06223005	PIN		pz	1
29	06224005	GUMMI		pz	1
30	06225005	GUMMI		pz	1
31	06226005	HALTER BELAEGE		pz	1
32	06227005	SCHRAUBE		pz	2
33	03259005	BREMSLICHTSCHALTER V	XEF	pz	1
33	06314005	BOLT, UNION	XXF	pz	1



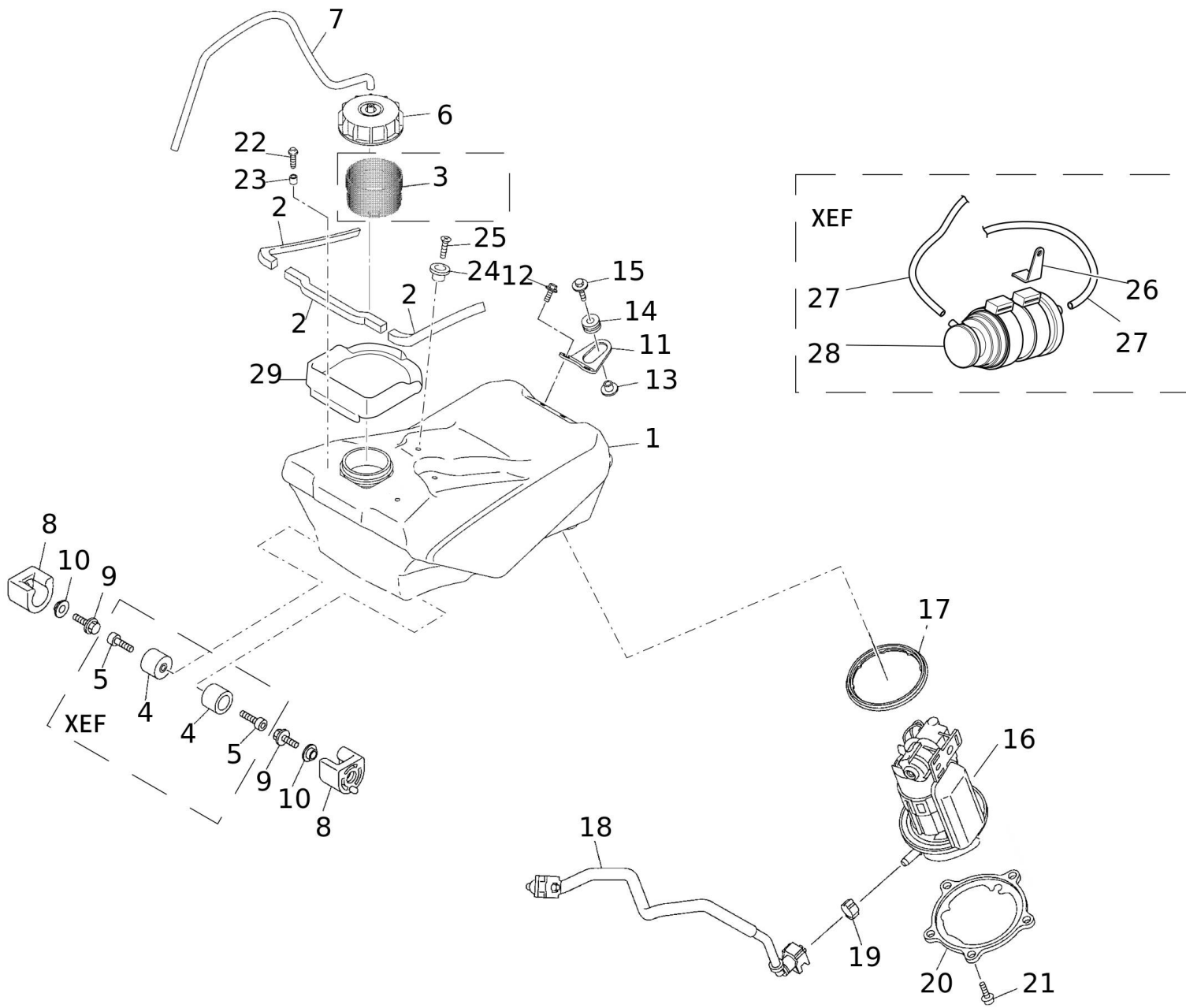


#	Code	Beschreibung	Spezifikation	ME	Anz.
1	07090020	BREMSPUMPE HINTEN		pz	1
2	06355005	KIT BREMSPUMPE		pz	1
3	06356005	NUT		pz	1
4	06357005	GELENK		pz	1
5	06358005	ABDECKUNG BREMSPUMPE		pz	1
6	06359005	PLATTE		pz	1
7	06360005	DIAFRAMMA SERBATOIO		pz	1
8	06361005	SCHRAUBE		pz	2
9	06320005	SEPARATOR		pz	1
10	06321005	RING		pz	1
11	07091005	SCHRAUBE 6X16 SPECIALE EI5 FLANSCH		pz	2
12	06365005	TUBO FRENO 2	XEF	pz	1
12	07544005	TUBO FRENO 2	XXF	pz	1
13	06314005	BOLT, UNION		pz	1
14	06313005	GASKET		pz	4
15	06368005	HALTER BREMSLEITUNG		pz	1
16	06369005	SCHRAUBE		pz	2
17	06370005	HALTER BREMSLEITUNG		pz	1
18	06369005	SCHRAUBE		pz	2
19	07337005	BREMSHEBEL		pz	1
20	07079005	SCHRAUBE		pz	1
21	06332005	O-RING		pz	2
22	06333005	RING		pz	1
23	07338005	SPRING, TENSION		pz	1
24	06335005	PIN		pz	1
25	06336005	SCHEIBE		pz	1
26	06337005	SICHERUNGSSTIFT		pz	1
27	07065020	CALIPER ASSY, REAR 2	XEF	pz	1
27	08289005	CALIPER ASSY, REAR 2	XXF	pz	1
28	06273005	KOLBENKIT BREMSZANGE		pz	1
29	06274005	DICHTSATZ BREMSZANGE		pz	1
30	06275005	HALTER BELAEGE		pz	1
31	06217005	ENTLUEFTUNGSSCHRAUBE		pz	1
32	06218005	CAP		pz	1
33	06277005	BREMSBELAEGE KIT	XXF	pz	1
33	07066020	BREMSBELAEGE HINTEN	XEF	pz	1
34	06278005	DISTANZSCHEIBE		pz	1
35	06279005	DISTANZSCHEIBE		pz	1
36	06280005	HITZESCHUTZ		pz	2
37	06281005	PIN BREMSBELAEGE		pz	1

#	Code	Beschreibung	Spezifikation	ME	Anz.
38	06221005	STOPFEN		pz	1
39	06283005	PIN		pz	1
40	06224005	GUMMI		pz	1
41	06285005	PIN		pz	1
42	06225005	GUMMI		pz	1
43	06287005	HALTER		pz	1
44	06288005	SCHUTZ BREMSSCHEIBE		pz	1
45	06722005	SCHRAUBE 6X12 TE8 FLANSCH 10.5		pz	2
46	06290005	PROTEZIONE PINZA	XEF	pz	1
47	06722005	SCHRAUBE 6X12 TE8 FLANSCH 10.5	XEF	pz	1
48	08542005	SCHRAUBE	XEF	pz	1
49	02112005	BREMSLICHTSCHALTER H	XEF	pz	1
50	07543005	PROTEZIONE PINZA	XXF	pz	1
51	06722005	SCHRAUBE 6X12 TE8 FLANSCH 10.5	XXF	pz	2

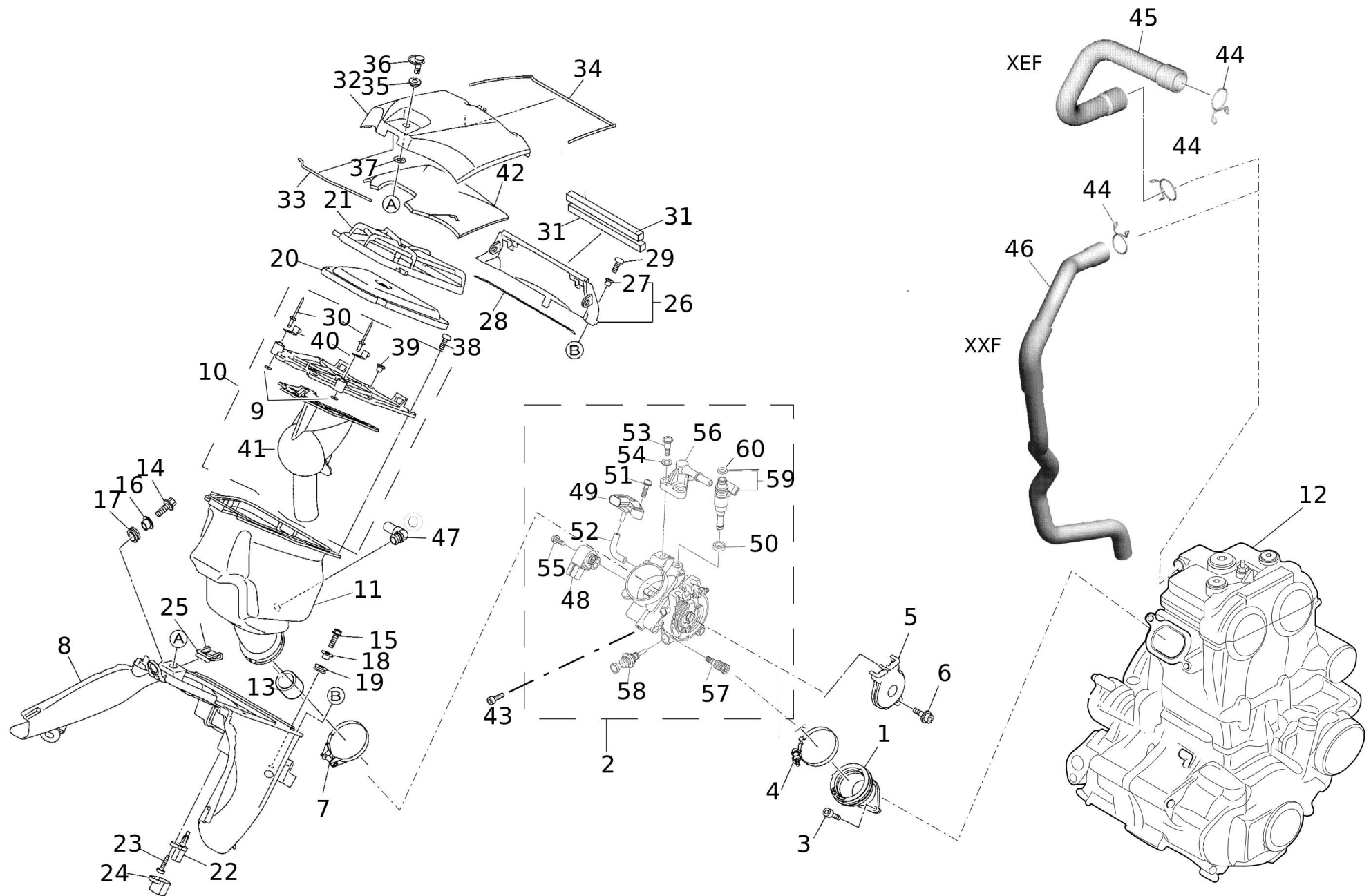


#	Code	Beschreibung	Spezifikation	ME	Anz.
1	07224005	RACCORDO 2		pz	1
2	06722005	SCHRAUBE 6X12 TE8 FLANSCH 10.5		pz	1
3	06723005	O-RING		pz	1
4	09097005	RACCORDO		pz	1
5	07226005	O-RING		pz	1
6	06726005	SCHRAUBE 6X20 TE8 FLANSCH 10.5		pz	1
7	06727005	RADIATORE SX		pz	1
8	06728005	RADIATORE DX	XEF	pz	1
8	08214005	RADIATOR COMP	XXF	pz	1
9	06729005	LUEFTER	XEF	pz	1
10	06730005	SCHRAUBE 6x12.5 TE10	XEF	pz	3
11	06731005	CLIP	XEF	pz	3
12	06732005	KUEHLERDECKEL		pz	1
13	06733005	GUMMI KUEHLER		pz	2
14	05713005	TUBO FLESSIBILE VINILE		pz	1
15	05714005	CLIP		pz	1
16	07227005	SCHLAUCH	XEF	pz	1
16	07558005	SCHLAUCH	XXF	pz	1
17	06735005	TUBO 2	XXF	pz	1
18	07228005	HOSE 3		pz	1
19	07229005	TUBO 4	XEF	pz	1
19	07559005	TUBO 4	XXF	pz	1
20	05722005	HOSE CLAMP ASSY		pz	2
21	05724005	HOSE CLAMP ASSY		pz	3
22	05723005	HOSE CLAMP ASSY		pz	2
23	06738005	GROMMET		pz	4
24	05726005	COLLAR		pz	4
25	06739005	SCHRAUBE 6X29 TE8		pz	4
26	07230005	HOSE CLAMP ASSY		pz	1



Gasbehälter

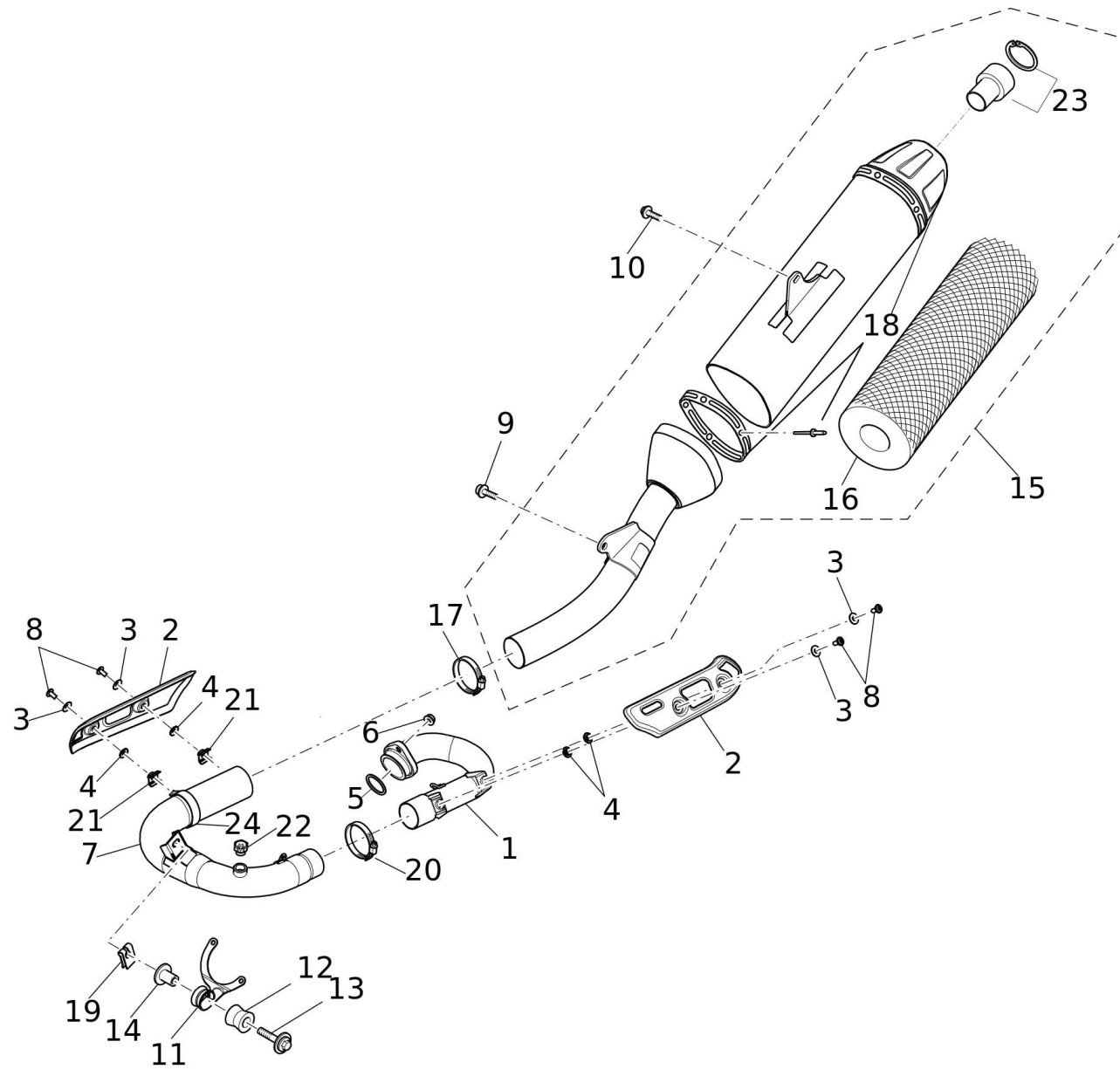
#	Code	Beschreibung	Spezifikation	ME	Anz.
1	07023005	BENZINTANK XEF	XEF	pz	1
1	08268005	FUEL TANK COMP.	XXF	pz	1
2	06778005	DAEMPFERSTREIFEN		pz	3
3	08269005	BOCCOLA TAPPO BENZINA	XXF	pz	1
4	07025005	TANKBUCHSE	XEF	pz	2
5	07026005	BOLT, HEXAGON SOCKET HEAD	XEF	pz	2
6	07027005	TANKDECKEL		pz	1
7	07028005	HOSE (L470)		pz	1
8	07029005	HALTER BENZINTANK		pz	2
9	06726005	SCHRAUBE 6X20 TE8 FLANSCH 10.5		pz	2
10	07030005	COLLAR		pz	2
11	07031005	HALTER BENZINTANK		pz	1
12	06722005	SCHRAUBE 6X12 TE8 FLANSCH 10.5		pz	2
13	07032005	COLLAR		pz	1
14	07033005	GROMMET		pz	1
15	07034005	SCHRAUBE 6X23 TE8 FLANSCH 10.7		pz	1
16	07035020	BENZINPUMPE	XEF	pz	1
16	08270005	ASSIEME POMPA BENZINA	XXF	pz	1
17	07038005	GASKET	XEF	pz	1
17	08271005	O-RING	XXF	pz	1
18	07041005	PIPE, FUEL 1	XEF	pz	1
18	08273005	PIPE, FUEL 1	XXF	pz	1
19	07042005	HALTER		pz	1
20	07039005	FLANGIA POMPA BENZINA	XEF	pz	1
20	08272005	FLANGIA POMPA BENZINA	XXF	pz	1
21	07040005	SCHRAUBE 5X20 TCEI4 FLANSCH 10.7		pz	6
22	07044005	SCHRAUBE 6X18 TBEI4 FLANSCH 10.4		pz	2
23	07045005	COLLAR		pz	2
24	06186005	FIXIERUNG V SITZ		pz	1
25	07043005	SCHRAUBE 6X19		pz	1
26	08118005	HALTER KOHLEFILTER	XEF	pz	1
27	04082005	TUBO COPOLAN UML GRIGIO 5X9 ROTOLI 200 M	XEF	cm	150
28	NC450-0151	KANISTER NC450	XEF	pz	1
29	07024005	MOLD, FUEL TANK		pz	1



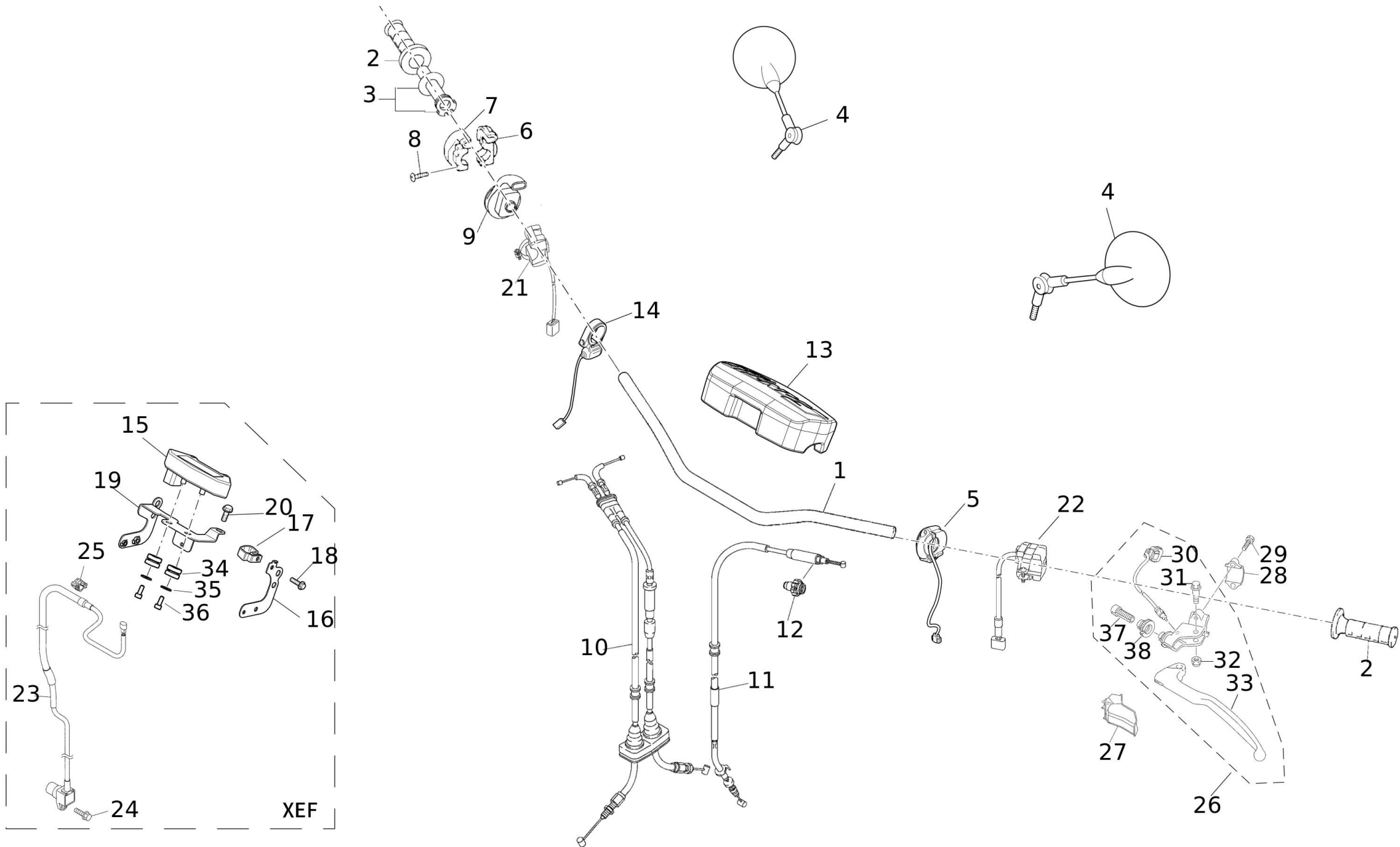


#	Code	Beschreibung	Spezifikation	ME	Anz.
1	07232005	ANSAUGSTUTZEN		pz	1
2	07236020	THROTTLE BODY ASSY	XE	pz	1
2	07567005	THROTTLE BODY ASSY	XXF	pz	1
3	06752005	VITE 6X20 TCEI5 FLANGIA 10		pz	2
4	06753005	HOSE CLAMP ASSY		pz	1
5	06754005	DECKEL DROSSELKLAPPE		pz	1
6	06755005	SCHRAUBE 5X9.5 TCEI4 FLANSCH 11.5		pz	1
7	06756005	HOSE CLAMP ASSY		pz	1
8	06757005	CASE, AIR CLEANER 1		pz	1
9	06763005	WASHER, PLATE		pz	2
10	06759020	LUFTFILTERGEHAEUSE HOMOMLOGIERT	XE	pz	1
10	08216005	HOLDER, GUIDE	XXF	pz	1
11	08670005	CASSA FILTRO XXF450	XXF	pz	1
11	09214005	JOINT, AIR CLEANER 1	XE	pz	1
12	07568005	MOTORE COMPLETO XXF450 4T MY22	XXF	pz	1
12	08520005	MOTORE COMPLETO XE450 4T MY22	XE	pz	1
13	08610005	STRIZIONE_ASPIRAZIONE_XE450	XE	pz	1
14	08367005	SCHRAUBE INNENSECHSKANT		pz	1
15	06785005	SCHRAUBE 6X16 TE8 FLANSCH 10.5		pz	2
16	06772005	COLLAR		pz	1
17	06773005	GROMMET		pz	1
18	06774005	COLLAR		pz	2
19	06775005	GROMMET		pz	2
20	06765005	LUFTFILTER		pz	1
21	06766005	GITTER LUFTFILTER		pz	1
22	06767005	SENSOR, AIR TEMPERATURE		pz	1
23	06768005	VITE PER PLASTICA 5X19 INTAGLIO A CROCE		pz	1
24	09295005	HALTER SENSOR TEMP. LUFT		pz	1
25	06769005	PLATE, SPRING		pz	1
26	06770020	FILTERDECKEL		pz	1
27	06760005	COLLAR		pz	2
28	06771005	GASKET		pz	1
29	05815005	SCHRAUBE		pz	2
30	06762005	NIETE (3.2X13.5 SCHWARZ)		pz	2
31	06778005	DAEMPFERSTREIFEN		pz	2
32	08199005	FILTERDECKEL		pz	1
33	06779005	GASKET		pz	1
34	06780005	GASKET		pz	1
35	06781005	BUCHSE		pz	1
36	06782005	VITE SGANCIO RAPIDO		pz	1

#	Code	Beschreibung	Spezifikation	ME	Anz.
37	06783005	UNTERLEGSCHEIBE SPEZIAL		pz	1
38	05815005	SCHRAUBE		pz	7
39	06760005	COLLAR		pz	7
40	06761005	HAKEN		pz	2
41	06764005	GEHAEUSE LUFTFILTER	XEF	pz	1
42	06784005	DAEMPFER	XEF	pz	1
43	04859005	SCHRAUBE 5X12 TCEI UNI 5931	XEF	pz	1
44	07239005	CLIP		pz	2
45	09216005	TUBO SFIATO	XEF	pz	1
46	09096005	TUBO SFIATO	XXF	pz	1
47	09215005	RACCORDO	XEF	pz	1
48	09095005	SENSORE ACCELEATORE		pz	1
49	06799005	SENSORE PRESSIONE		pz	1
50	06787005	GOMMINO INIETTORE		pz	1
51	06788005	VITE 5X15 CROCE FLANGIA CON RONDELLA		pz	1
52	06789005	RACCORDO		pz	1
53	06790005	VITE COLLARINO 5X20 (TF10)		pz	2
54	06791005	GASKET		pz	2
55	06792005	VITE 5X11 T25 FLANGIA 9 CON RONDELLA		pz	1
56	06793005	ANSCHLUSS DROSSELKLAPPE		pz	1
57	06794005	VITE DI REGOLAZIONE		pz	1
58	06795005	STARTER		pz	1
59	07237020	EINSPRITZDUESE		pz	1
60	06797005	O-RING		pz	1



#	Code	Beschreibung	Spezifikation	ME	Anz.
1	08551005	COLLETTORE PRIMARIO SCARICO XXF 450	XXF	pz	1
1	08554005	COLLETTORE PRIMARIO SCARICO XEF 450	XEF	pz	1
2	07366005	KRUEMMERSCHUTZ XEF/XXF		pz	2
3	05191005	MOLLA A TAZZA 15X5.2X0.4		pz	4
4	00340005	DISTANZIALE A T D6 X H8.5		pz	4
5	07241005	DICHTUNG KRUEMMER		pz	1
6	06808005	MUTTER		pz	2
7	08552005	COLLETTORE SECONDARIO SCARICO XXF 450	XXF	pz	1
7	08555005	COLLETTORE SECONDARIO XEF 450	XEF	pz	1
8	00334005	VITE 5X12 TBB UNI 7380 FLANGIATA		pz	4
9	07483005	SCHRAUBE	XEF	pz	1
9	08222005	BOLT, WITH WASHER	XXF	pz	1
10	08223005	SCHRAUBE 8X23 TE10 FLANSCH 14.5		pz	1
11	06813005	HALTER KRUEMMER		pz	1
12	06814005	GUMMI KRUEMMERHALTER		pz	1
13	06815005	SCHRAUBE 8X34 (TF 30) TE10		pz	1
14	06816005	COLLAR		pz	1
15	08550005	SILENZIATORE XXF 450 4T CROSS	XXF	pz	1
15	08553005	SILENZIATORE XEF 450 4T ENDURO	XEF	pz	1
16	08937005	FONOASSORBENTE SILENZIATORE XXF450	XXF	pz	1
16	09318005	FONOASSORBENTE SILENZIATORE XEF450	XEF	pz	1
17	08745005	FASCETTA STRINGI TUBO Ø47/51mm+BUSS M5		pz	1
18	09424020	KIT FASCETTE+RIVETTI SILENZIATORE XEF	XEF XEF	pz	1
18	09425020	KIT FASCETTE+RIVETTI SILENZIATORE XXF	XXF XXF	pz	1
19	08743005	CLIP M8 SCARICO 4T		pz	1
20	08744005	FASCETTA STRINGI TUBO Ø43/47mm		pz	1
21	08487005	KAEFIG		pz	2
22	07361005	VERSCHLUSS LAMBDA SONDE M12X1,25	Accessory XEF XEF	pz	1
23	08828020	KIT DB-KILLER RACING XEF450	XEF	pz	1
23	09317020	KIT DB-KILLER RACING XXF450	XXF	pz	1
24	08484005	SCHELLE		pz	1

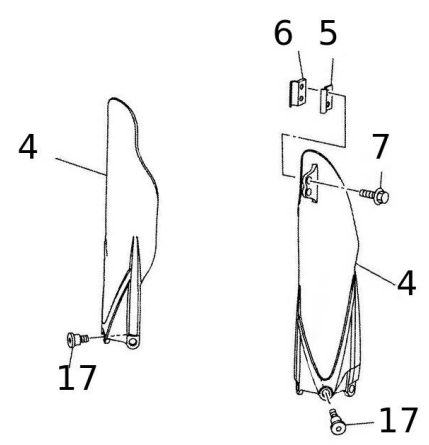
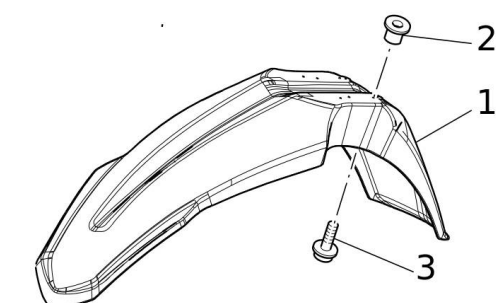
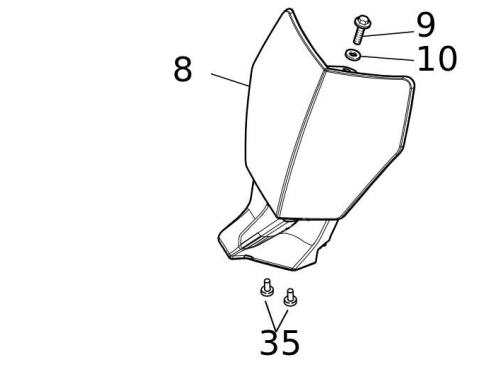
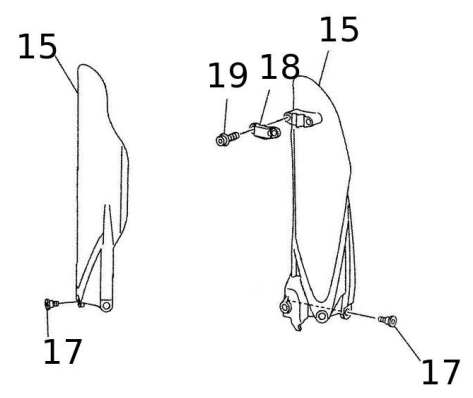
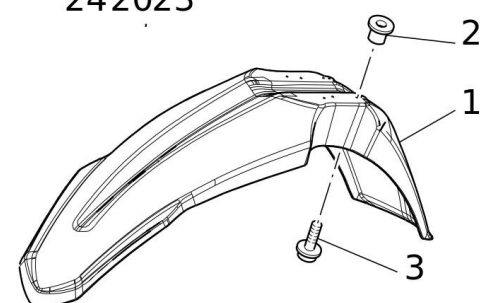
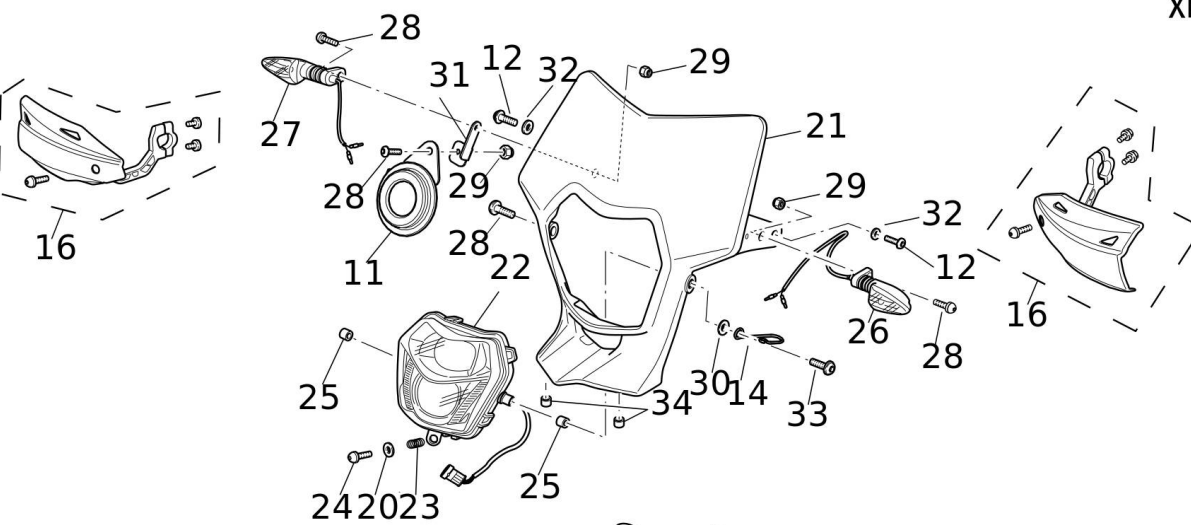


#	Code	Beschreibung	Spezifikation	ME	Anz.
1	06293005	LENKER		pz	1
1	07067005	LENKER	XE	pz	1
2	07437005	OFF-ROAD KNOFF, PAAR		pz	1
3	08559020	GASGRIFF		pz	1
4	07407005	SPIEGEL E-141 MIT KLAMMER	XE	pz	2
5	08577005	PULSANTE DOPPIA MAPPATURA OFF-ROAD	XXF XXF	pz	1
6	07070005	GEHAEUSE GASGRIFF OBEN		pz	1
7	07071005	GEHAEUSE GASGRIFF UNTEN		pz	1
8	07072005	SCHRAUBE 5X20 TESTA A CROCE FLANSCH 8.6		pz	2
9	07073005	GEHAEUSE GASGRIFF		pz	1
10	07336005	ANLASSERKABEL		pz	1
11	08290005	WIRE, CLUTCH	XXF XXF	pz	1
11	08538005	WIRE, CLUTCH	XE	pz	1
12	06310005	EINSTELLER KUPPLUNGZUG	XXF	pz	1
12	07076005	EINSTELLER KUPPLUNGZUG	XE	pz	1
13	07532005	PROTECTOR, HANDLEBAR		pz	1
14	08582005	TASTO MODE XXF	XXF	pz	1
15	07731005	KILOMETERZAEHLER	XE	pz	1
16	07422005	HALTER KABELFUEHRUNG XE	XE XE	pz	1
17	07379005	CLAMP	XE XE	pz	1
18	07380005	BOLT, WITH WASHER	XE XE	pz	1
19	07365005	HALTER INSTRUMENTE	XE XE	pz	1
20	07433005	VITE 6X10 TE FLANGIATA	XE	pz	1
21	07424005	ON-OFF SCHALTER XE	XE	pz	1
21	08464005	SWITCH,HANDLE 1	XXF XXF	pz	1
22	07729005	SCHALTEREINHEIT LI	XE	pz	1
22	08466005	SWITCH,HANDLE 1	XXF XXF	pz	1
23	08535005	SENSORE VELOCITA' XE450	XE	pz	1
24	05836005	BOLZEN	XE	pz	1
25	07373005	FASCETTA	XE	pz	3
26	07595020	KIT SUPPORTO LEVA 1	XE	pz	1
26	08499020	LEVER HOLDER ASSY, 1	XXF	pz	1

#	Code	Beschreibung	Spezifikation	ME	Anz.
27	06384005	ABDECKUNG KUPPLUNGSHEBEL	XXF	pz	1
27	07114005	ABDECKUNG KUPPLUNGSHEBEL	XEF	pz	1
28	06385005	HALTERKLAMMER HEBEL	XXF	pz	1
28	07115005	HALTERKLAMMER HEBEL	XEF	pz	1
29	05646005	SCHRAUBE	XEF	pz	2
29	06726005	SCHRAUBE 6X20 TE8 FLANSCH 10.5	XXF	pz	2
30	07113005	KUPPLUNGSSCHALTER	XEF	pz	1
31	06379005	SCHRAUBE		pz	1
32	06380005	MUTTER		pz	1
33	07110005	LEVER 1	XEF	pz	1
33	08295005	LEVER 1	XXF	pz	1
34	08583005	GUMMI	XEF	pz	2
35	00060005	RONDELLA ZINCATA M8 UNI 6592	XEF	pz	2
36	00496005	SCHRAUBE M4X1.25X18	XEF	pz	2
37	06381005	VITE DI REGOLAZIONE	XXF	pz	1
37	07111005	EINSTELLER	XEF	pz	1
38	07112005	EINSTELLRING KUPPLUNGSZUG	XEF	pz	1

XEF

XXF



Vorderen Karosserie

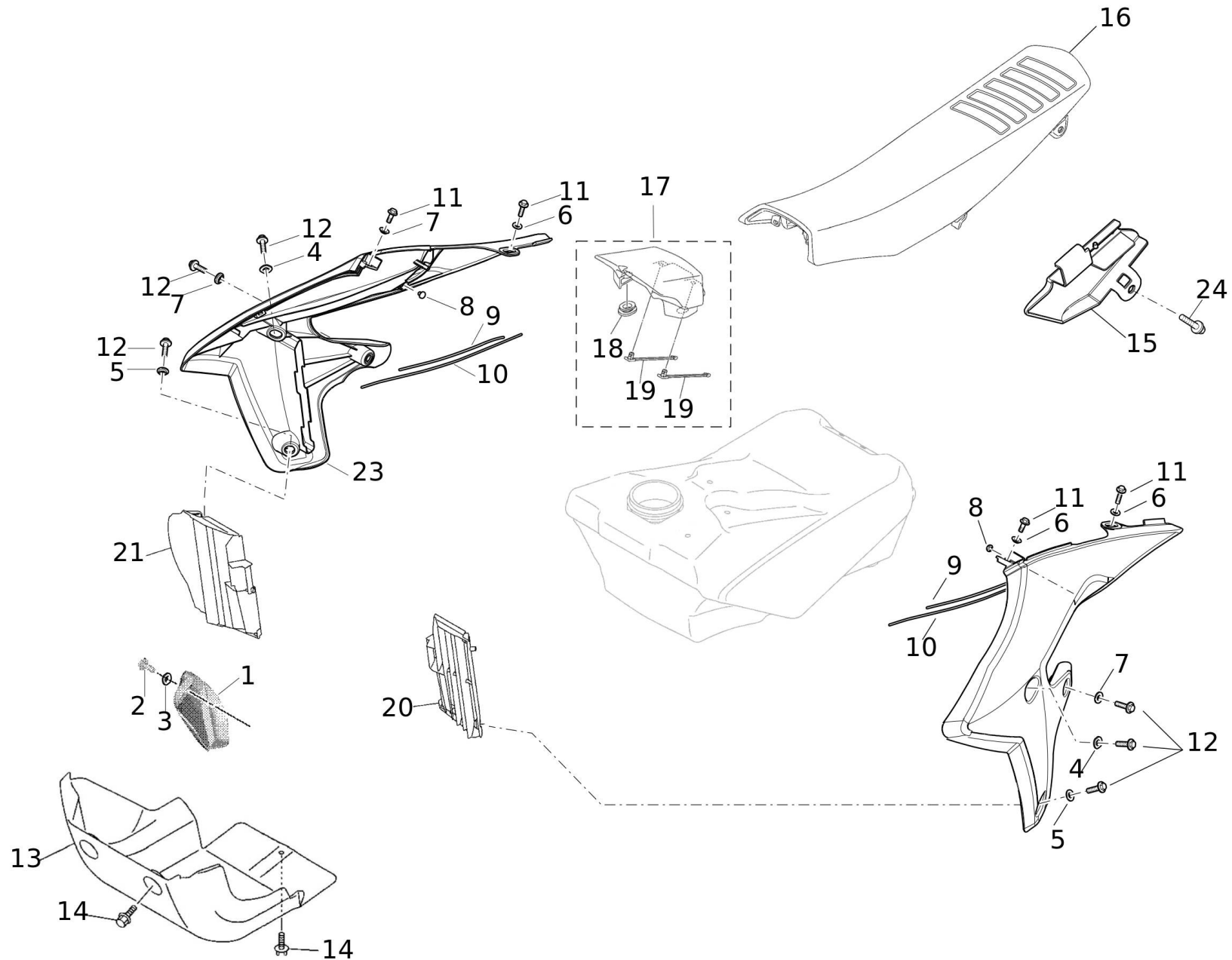
15-XEF\_XXF\_450MY22

40/92

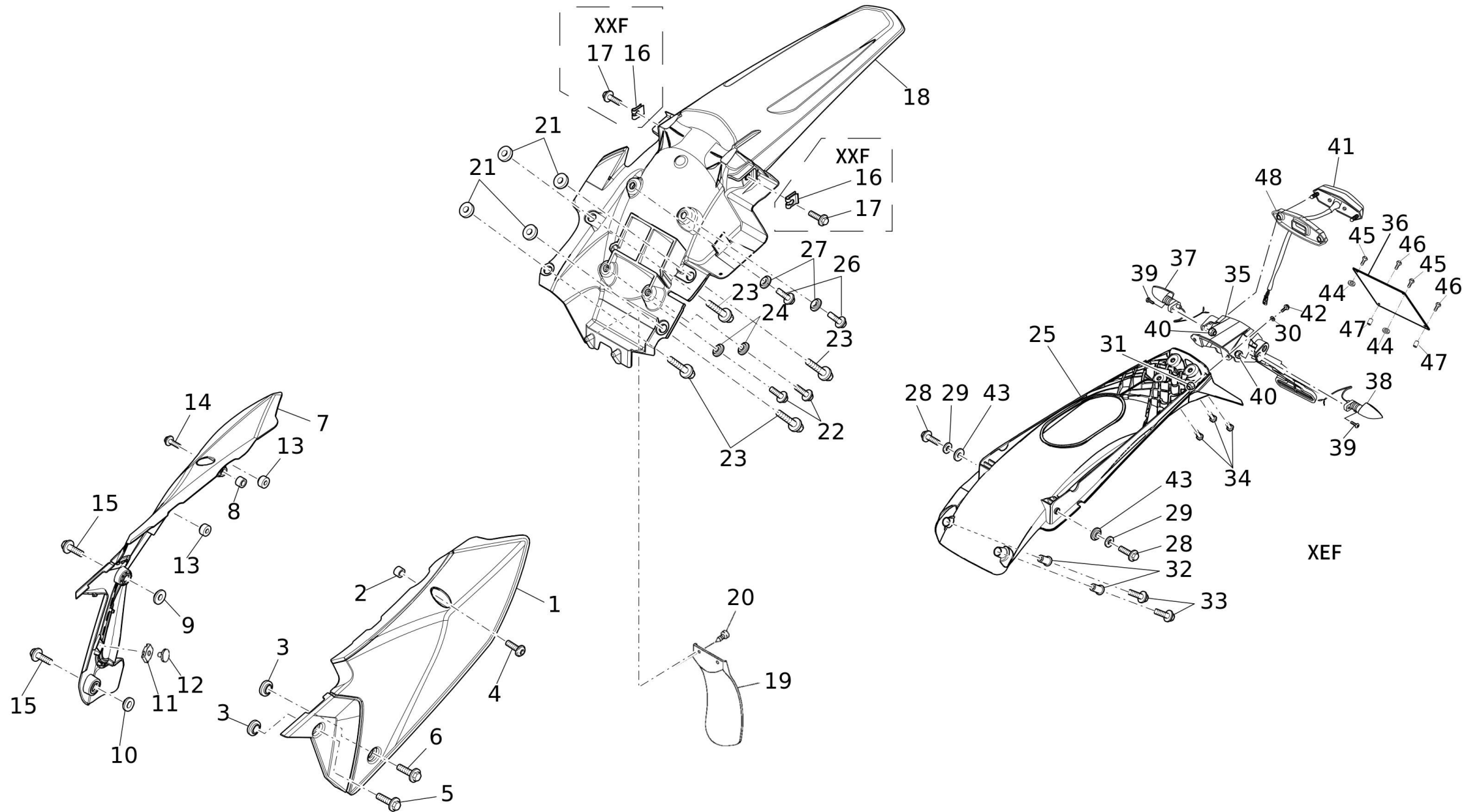


#	Code	Beschreibung	Spezifikation	ME	Anz.
1	07500005	SCHUTZBLECH V ENDURO WEISS MY21		pz	1
2	08641005	COLLAR		pz	4
3	06958005	SCHRAUBE 6X20 TE8 FLANSCH 13.5		pz	4
4	07662005	GABELSCHUTZ PAAR	XXF	pz	1
5	06162005	SCHELLE	XXF	pz	1
6	06163005	SCHELLE	XXF	pz	1
7	05758005	SCHRAUBE	XXF	pz	2
8	07503005	NUMMERNPLAATE V OFF-ROAD	XXF	pz	1
9	06564005	SCHRAUBE	XXF	pz	1
10	04686005	RONDELLA M6 CON COLLARINO H3	XXF	pz	1
11	00898005	HUPE	XEF	pz	1
12	07478005	SCHRAUBE	XEF	pz	2
13	07479005	VITE M5X10 TBEI ISO7380-2 ZINCATA 10.9	XEF	pz	1
14	08401005	KABELFUEHRUNG XEF	XEF XEF	pz	1
15	07364005	KIT GABELSCHUETZER XEF	XEF XEF	pz	1
16	02163005	HANDSCHUTZ WEISS OHNE STICKER	XEF	pz	1
17	06161005	SCHRAUBE		pz	6
18	07374005	KLAMMER SENSORKABEL	XEF XEF	pz	1
19	07019005	SCHRAUBE 5X14 TCEI4 FLANSCH 10.5	XEF XEF	pz	2
20	00807005	SCHEIBE 6X12	XEF	pz	1
21	07501005	HALTER	XEF	pz	1
22	05466005	SCHEINWERFER LED OFF-ROAD	XEF	pz	1
23	07467005	FEDER EINSTELLUNG SCHEINW	XEF	pz	1
24	00049005	SCHRAUBE 6X40	XEF	pz	1
25	07694005	BUCHSE LICHT	XEF	pz	2
26	05120005	BLINKER V RECHTS / H LINKS	XEF XEF	pz	1
27	05121005	BLINKER V LINKS / H RECHTS	XEF XEF	pz	1
28	00042005	VITE 5X16 TBB UNI 7380 FLANGIATA	XEF	pz	2
29	00267005	DADO M5 AUTOBLOCC. BASSO	XEF	pz	3
30	00340005	DISTANZIALE A T D6 X H8.5	XEF	pz	1
31	08124005	HALTER HUPE	XEF XEF	pz	1
32	00340005	DISTANZIALE A T D6 X H8.5	XEF	pz	2
33	02540005	VITE 6X16 TBFL UNI 7380 FLANGIATA	XEF	pz	2

#	Code	Beschreibung	Spezifikation	ME	Anz.
34	07371005	GUMMI AD H-D6.5	XEF XEF	pz	2
35	08717005	GOMMINO MASCHERINA XXF	XXF	pz	2

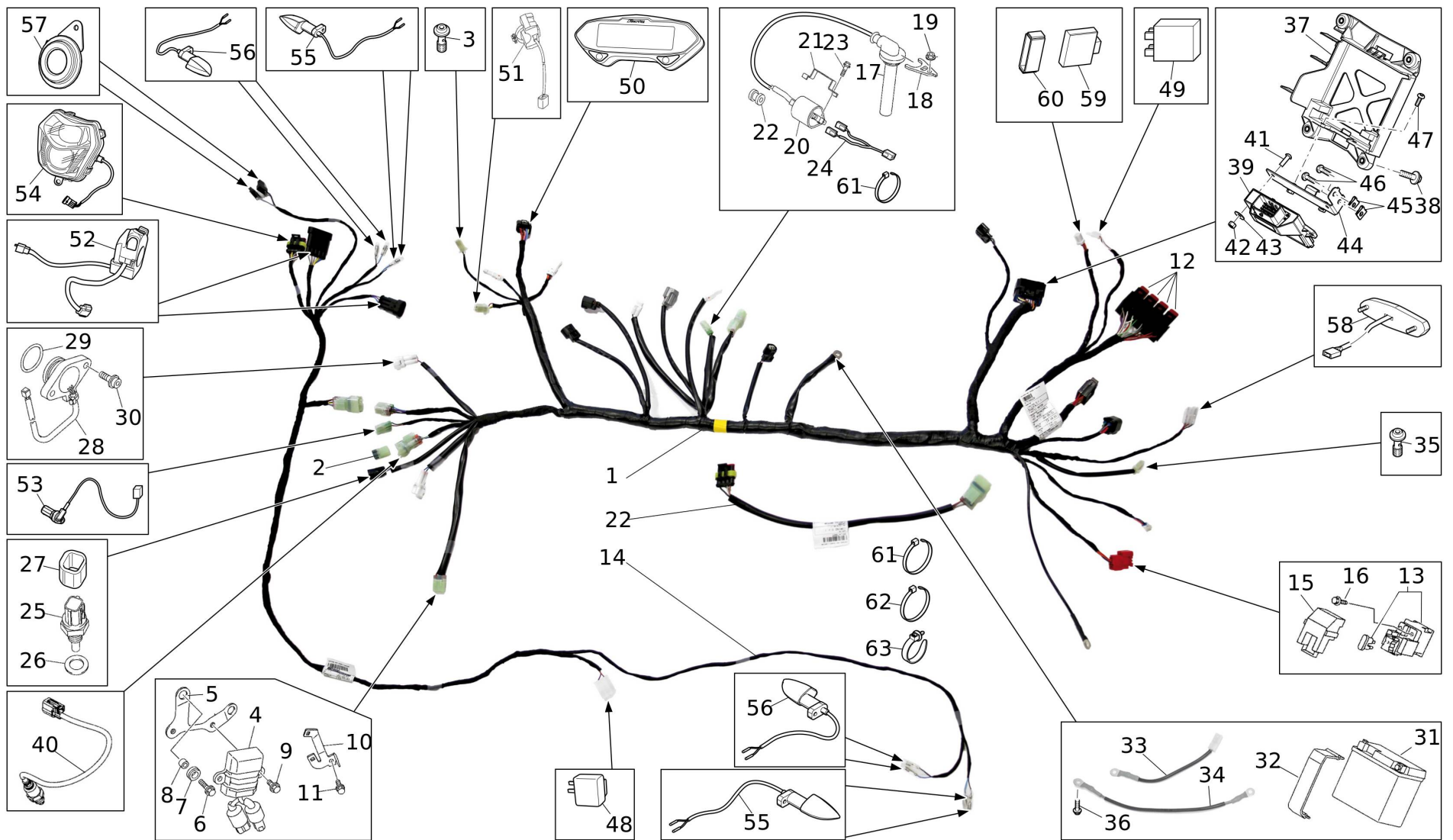


#	Code	Beschreibung	Spezifikation	ME	Anz.
1	07560005	PROTECTOR, ENGINE	XXF	pz	1
2	05758005	SCHRAUBE	XXF	pz	1
3	08252005	COLLAR	XXF XXF	pz	1
4	06971005	COLLAR		pz	2
5	06559005	COLLAR		pz	2
6	06972005	BUCHSE		pz	2
7	06781005	BUCHSE		pz	4
8	06973005	GROMMET		pz	2
9	06974005	GASKET		pz	2
10	06975005	GASKET		pz	2
11	06564005	SCHRAUBE		pz	4
12	06977005	SCHRAUBE 6X12 TE8 FLANSCH 10.5		pz	6
13	07375005	MOTORSCHUTZ XEF	XEF	pz	1
14	06945005	SCHRAUBE 6X14 TE8 FLANSCH 10.5	XEF	pz	3
15	07370005	SEITENDECKEL RE		pz	1
16	08143005	SITZBANK XEF-XXF		pz	1
17	08511020	COVER TAPPO BENZINA CPL XEF		pz	1
18	07046005	GROMMET		pz	2
19	07047005	SCHELLE SITZ		pz	2
20	07561005	RIPARO RADIATORE1 NERO		pz	1
21	07562005	RIPARO RADIATORE2 NERO		pz	1
22	07505005	VERKLEIDUNG		pz	1
23	07506005	VERKLEIDUNG		pz	1
24	06951005	NIETE		pz	1



#	Code	Beschreibung	Spezifikation	ME	Anz.
1	07507005	VERKLEIDUNG		pz	1
2	06964005	COLLAR		pz	1
3	06563005	BUCHSE		pz	2
4	06932005	SCHRAUBE 8X25 TE10 FLANSCH 17		pz	1
5	06966005	SCHRAUBE 6X12 TE10		pz	1
6	06967005	SCHRAUBE 6X18 TE10		pz	1
7	07508005	VERKLEIDUNG		pz	1
8	06964005	COLLAR		pz	1
9	06559005	COLLAR		pz	1
10	06563005	BUCHSE		pz	1
11	06968005	GROMMET		pz	1
12	06969005	GUMMIDAEMPFER		pz	1
13	06970005	GROMMET		pz	2
14	06932005	SCHRAUBE 8X25 TE10 FLANSCH 17		pz	1
15	06967005	SCHRAUBE 6X18 TE10		pz	2
16	06568005	MUTTER SCHUTZBLECH H	XXF	pz	2
17	06961005	SCHRAUBE 6X14 TE8 FLANSCH 10.5	XXF	pz	2
18	07509005	SCHUTZBLECH	XEF	pz	1
18	08117005	PARAFANGO POSTERIORE XXF	XXF	pz	1
19	06962005	SPRITZSCHUTZ HINTEN		pz	1
20	06600005	SCHRAUBE		pz	2
21	06559005	COLLAR		pz	4
22	07942005	SCHRAUBE	XXF	pz	2
23	06958005	SCHRAUBE 6X20 TE8 FLANSCH 13.5		pz	4
24	07476005	BUCHSE D12 H3.8		pz	2
25	07368005	NUMMERNSCHILDHALTER RACING XEF	XEF	pz	1
26	07942005	SCHRAUBE	XXF XXF	pz	2
27	07476005	BUCHSE D12 H3.8	XXF	pz	2
28	08403005	SCHRAUBE 6X25 TE FL12 ZINCATA 10.9	XEF	pz	2
29	00058005	RONDELLA 6X18X1,5 FASCIA LARGA UNI 6593	XEF	pz	2
30	00056005	SCHEIBE 5X10	XEF	pz	3
31	00267005	DADO M5 AUTOBLOCC. BASSO	XEF	pz	3
32	08149005	DISTANZSTUECK A T D12 D6.5 H21.5	XEF	pz	2
33	07493005	SCHRAUBE	XEF	pz	2
34	07458005	SCHRAUBE 6X16	XEF	pz	3
35	07388005	HALTER NUMMERNSCHILD HOMOLOGIIERT XE/XEF	XEF	pz	1
36	07474005	PLATTE NUMMERNSCHILD	XEF	pz	1
37	05121005	BLINKER V LINKS / H RECHTS	XEF XEF	pz	1

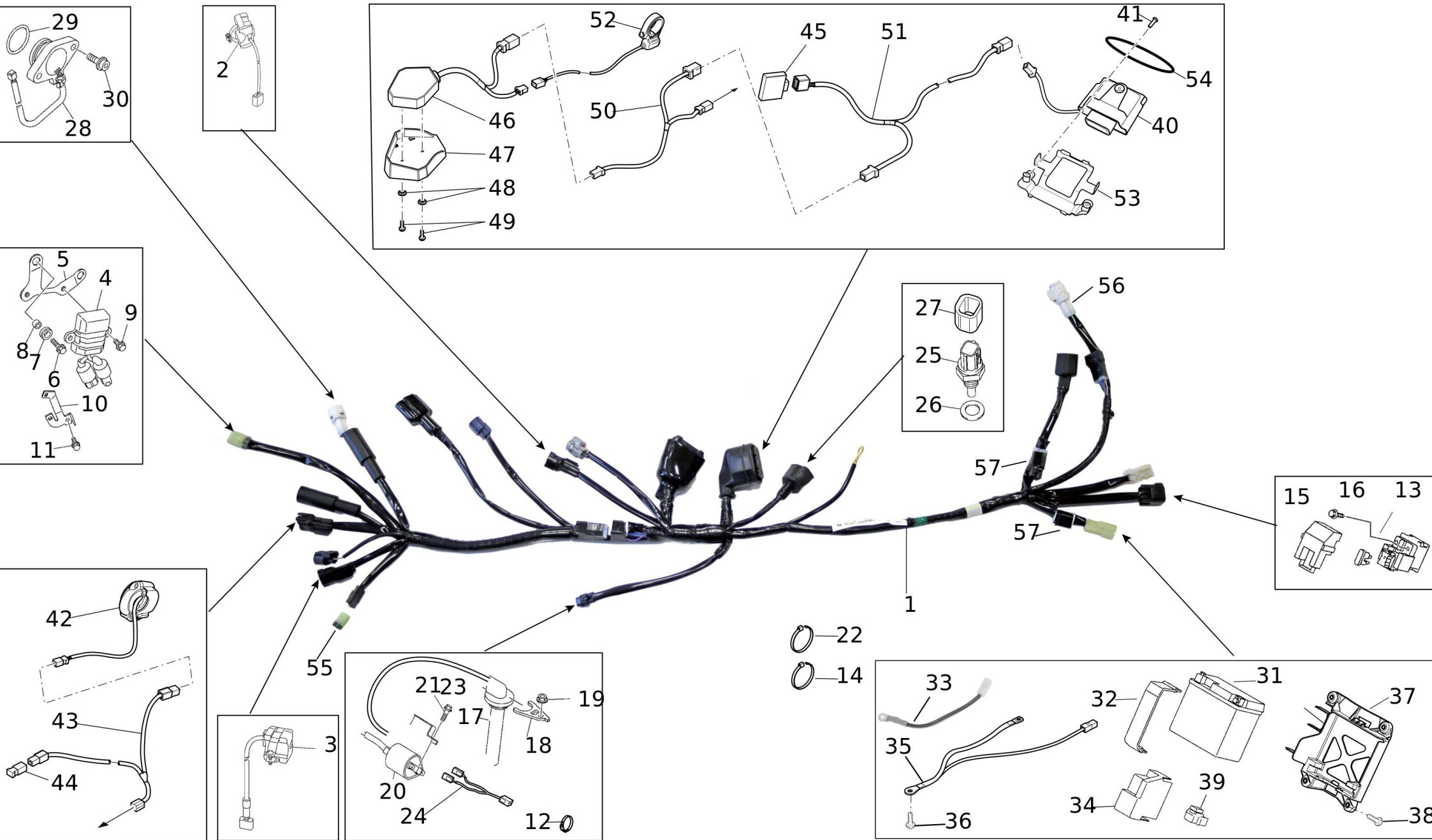
#	Code	Beschreibung	Spezifikation	ME	Anz.
38	05120005	BLINKER V RECHTS / H LINKS	XEF XEF	pz	1
39	00042005	VITE 5X16 TBB UNI 7380 FLANGIATA	XEF	pz	2
40	00267005	DADO M5 AUTOBLOCC. BASSO	XEF	pz	2
41	05113005	RUECKLICHT LED KENNZEICHENBELEUCHTUNG	XEF	pz	1
42	00042005	VITE 5X16 TBB UNI 7380 FLANGIATA	XEF	pz	3
43	08150005	DISTANZSTUECK XEF	XEF	pz	2
44	00803005	DISTANZSTUECK BLINKERHALTER	XEF	pz	2
45	08723005	VITE 5X40 TBB UNI 7380-1	XEF	pz	2
46	08722005	VITE 5X25 TBB UNI 7380-1	XEF	pz	2
47	00766005	BOCCOLA 4,5	XEF	pz	2
48	05610005	DISTANZSTUECK LICHT TL MY20	XEF	pz	2





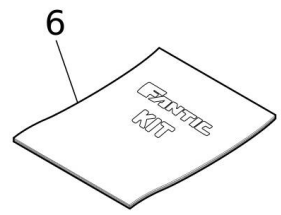
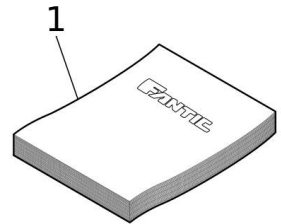
#	Code	Beschreibung	Spezifikation	ME	Anz.
1	07591005	CABLAGGIO PRINCIPALE XEF MY22	XEF	pz	1
2	07492005	VERSCHLUSS KABELSTECKER	XEF	pz	1
3	03259005	BREMSLICHTSCHALTER V	XEF	pz	1
4	07128005	REGLER	XEF	pz	1
5	07129005	HALTER REGLER	XEF	pz	1
6	07130005	VITE 6X20 TE8 FLANGIA 13.5	XEF	pz	2
7	07131005	GROMMET	XEF	pz	2
8	07132005	COLLAR	XEF	pz	2
9	06564005	SCHRAUBE	XEF	pz	2
10	07134005	HOLDER, GUIDE	XEF	pz	1
11	06289005	SCHRAUBE	XEF	pz	1
12	05457005	MICRO RELAIS 30A	XEF	pz	4
13	07376020	STARTERRELAIS (RC19-102B)	XEF	pz	1
14	08147005	KABELBAUM XEF	XEF	pz	1
15	07378005	COVER RELAY AVVIAMENTO	XEF	pz	1
16	08516005	VITE TCEI M6X8 FL	XEF	pz	2
17	07354005	PIPPETTA CANDELA	XEF	pz	1
18	07117005	FERMO PIPPETTA	XEF	pz	1
19	06625005	MUTTER	XEF	pz	1
20	07355005	ZUENDSPULE	XEF	pz	1
21	07125005	HALTER ZUENDSPULE	XEF	pz	1
22	07486005	ADAPTERKABEL	XEF	pz	1
23	06749005	SCHRAUBE 6X16 TE8 FLANSCH 10.5	XEF	pz	2
24	08504005	KABEL	XEF	pz	1
25	07119005	SENSOR TEMP.	XEF	pz	1
26	07120005	GASKET	XEF	pz	1
27	08513005	GUMMI	XEF	pz	1
28	07121005	LEERLAUFSCHALTER	XEF	pz	1
29	07122005	O-RING	XEF	pz	1
30	07123005	VITE 5X14 TCEI4 FLANGIA 10.7	XEF	pz	2
31	00798005	BATTERIE 3AH WARTUNGSFREI	XEF	pz	1
32	08405005	ELASTICO BATTERIA	XEF	pz	1
33	08502005	KABEL	XEF	pz	1
34	08503005	KABEL	XEF	pz	1
35	02112005	BREMSLICHTSCHALTER H	XEF	pz	1
36	06617005	SCHRAUBE 6X10 TE8 FLANSCH 10.7	XEF	pz	1
37	07421005	BATTERIEHALTER XEF/XXF	XEF	pz	1
38	07942005	SCHRAUBE	XXF XEF	pz	2
39	V0153020	ECU XEF450 E5	XEF	pz	1

#	Code	Beschreibung	Spezifikation	ME	Anz.
40	05213005	LAMBDA SONDE E4 FC250-450/TL250	XE F	pz	1
41	00042005	VITE 5X16 TBB UNI 7380 FLANGIATA	XE F	pz	2
42	00267005	DADO M5 AUTOBLOCC. BASSO	XE F	pz	2
43	00057005	RONDELLA 5X15 DIN9021	XE F	pz	2
44	07419005	HALTER ECU XE F	XE F	pz	1
45	01891005	GRAFFETTA METALLICA DIA5 12X15	XE F	pz	2
46	00334005	VITE 5X12 TBB UNI 7380 FLANGIATA	XE F	pz	2
47	07479005	VITE M5X10 TBEI ISO7380-2 ZINCATA 10.9	XE F	pz	2
48	01199005	BLINKRELAIS 10W	XE F	pz	1
49	07477005	SCHNITTSTELLE RESERVE	XE F	pz	1
50	07731005	KILOMETERZAEHLER	XE F	pz	1
51	07424005	ON-OFF SCHALTER XE F	XE F	pz	1
52	07729005	SCHALTEREINHEIT LI	XE F	pz	1
53	08535005	SENSORE VELOCITA' XE F450	XE F	pz	1
54	05466005	SCHEINWERFER LED OFF-ROAD	XE F	pz	1
55	05120005	BLINKER V RECHTS / H LINKS	XE F XE F	pz	2
56	05121005	BLINKER V LINKS / H RECHTS	XE F XE F	pz	2
57	00898005	HUPE	XE F	pz	1
58	05113005	RUECKLICHT LED KENNZEICHENBELEUCHTUNG	XE F	pz	1
59	07418005	WI-FI COM	XXF XE F	pz	1
60	07423005	HALTER WIFI-MODUL	XE F	pz	1
61	06389005	FASCETTA 125X7	XE F	pz	2
62	07138005	SCHELLE	XE F	pz	2
63	07137005	FASCETTA	XE F	pz	1

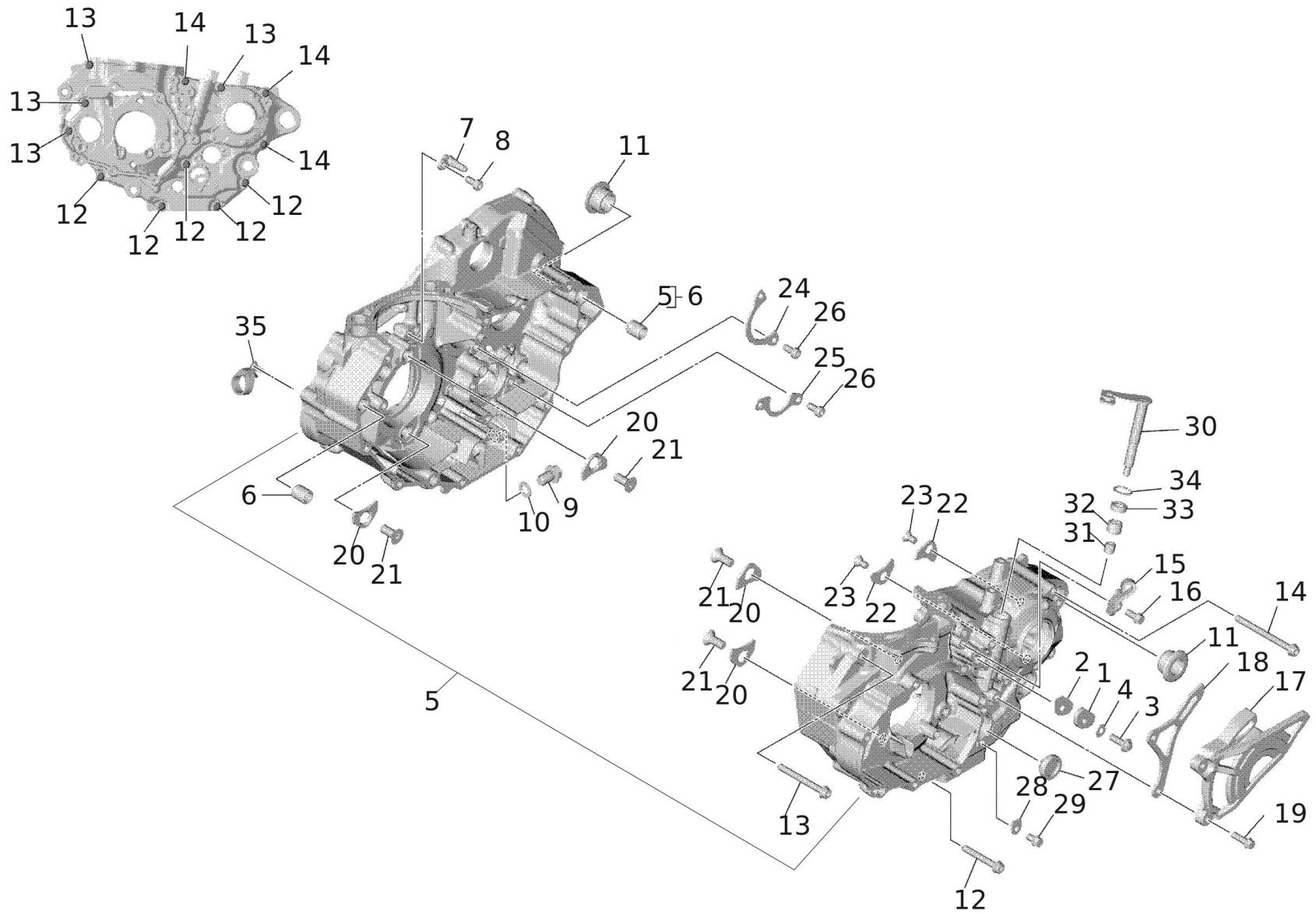


#	Code	Beschreibung	Spezifikation	ME	Anz.
1	07555005	CABLAGGIO XXF450 MY22	XXF	pz	1
2	08464005	SWITCH,HANDLE 1	XXF XXF	pz	1
3	08466005	SWITCH,HANDLE 1	XXF XXF	pz	1
4	07128005	REGLER	XXF	pz	1
5	07129005	HALTER REGLER	XXF	pz	1
6	07130005	VITE 6X20 TE8 FLANGIA 13.5	XXF	pz	2
7	07131005	GROMMET	XXF	pz	2
8	07132005	COLLAR	XXF	pz	2
9	06564005	SCHRAUBE	XXF	pz	2
10	07134005	HOLDER, GUIDE	XXF	pz	1
11	06289005	SCHRAUBE	XXF	pz	1
12	07140005	BAND	XXF XXF	pz	1
13	07376020	STARTERRELAIS (RC19-102B)	XXF	pz	1
14	06389005	FASCETTA 125X7	XXF	pz	2
15	07378005	COVER RELAY AVVIAMENTO	XXF	pz	1
16	08516005	VITE TCEI M6X8 FL	XXF	pz	2
17	07354005	PIPPETTA CANDELA	XXF	pz	1
18	07117005	FERMO PIPPETTA	XXF	pz	1
19	06625005	MUTTER	XXF	pz	1
20	07355005	ZUENDSPULE	XXF	pz	1
21	07125005	HALTER ZUENDSPULE	XXF	pz	1
22	06388005	FASCETTA	XXF	pz	2
23	06749005	SCHRAUBE 6X16 TE8 FLANSCH 10.5	XXF	pz	2
24	08477005	WIRE,SUB LEAD	XXF XXF	pz	1
25	07119005	SENSOR TEMP.	XXF	pz	1
26	07120005	GASKET	XXF	pz	1
27	08513005	GUMMI	XXF	pz	1
28	07121005	LEERLAUFSCHALTER	XXF	pz	1
29	07122005	O-RING	XXF	pz	1
30	07123005	VITE 5X14 TCEI4 FLANGIA 10.7	XXF	pz	2
31	08568005	BATTERIA AL LITIO 12V	XXF	pz	1
32	08405005	ELASTICO BATTERIA	XXF	pz	1
33	08502005	KABEL	XXF	pz	1
34	07557005	COVER 1	XXF XXF	pz	1
35	08574005	CAVO NEGATIVO BATERIA XXF	XXF XXF	pz	1

#	Code	Beschreibung	Spezifikation	ME	Anz.
36	06617005	SCHRAUBE 6X10 TE8 FLANSCH 10.7	XXF	pz	1
37	07421005	BATTERIEHALTER XEF/XXF	XXF	pz	1
38	07942005	SCHRAUBE	XXF XXF	pz	4
39	08482005	RELAY ASSY(1ST-00)	XXF XXF	pz	1
40	V0156020	ECU XXF450 MY22	XXF	pz	1
41	08296005	BOLT, WITH WASHER	XXF XXF	pz	2
42	08577005	PULSANTE DOPPIA MAPPATURA OFF-ROAD	XXF XXF	pz	1
43	08578005	BRIGLIA MAP SWITCH-2° INJ	XXF XXF	pz	1
44	07549005	CONNETTORE	XXF XXF	pz	1
45	07418005	WI-FI COM	XXF XXF	pz	1
46	08580005	LAUNCH CONTROL GPA XXF	XXF	pz	1
47	08581005	SUPPORTO LC-GPA	XXF	pz	1
48	08609005	BOCCOLA A T D10-d5.5-h4.8	XXF	pz	2
49	00042005	VITE 5X16 TBB UNI 7380 FLANGIATA	XXF	pz	2
50	08575005	INTERFACCIA LAUNCH CONTROL-GPA XXF	XXF XXF	pz	1
51	08404005	BRIGLIA WIFI-COM XXF	XXF XXF	pz	1
52	08582005	TASTO MODE XXF	XXF	pz	1
53	07570005	STAFFA CENTRALINA RX1-PRO	XXF XXF	pz	1
54	07571005	ELASTICO CENTRALINA RX1-PRO	XXF XXF	pz	1
55	08680005	TAPPO CONNETTORE XXF450	XXF	pz	1
56	08299005	.DIODE ASSY	XXF	pz	1
57	08475005	.DIODE ASSY	XXF	pz	2

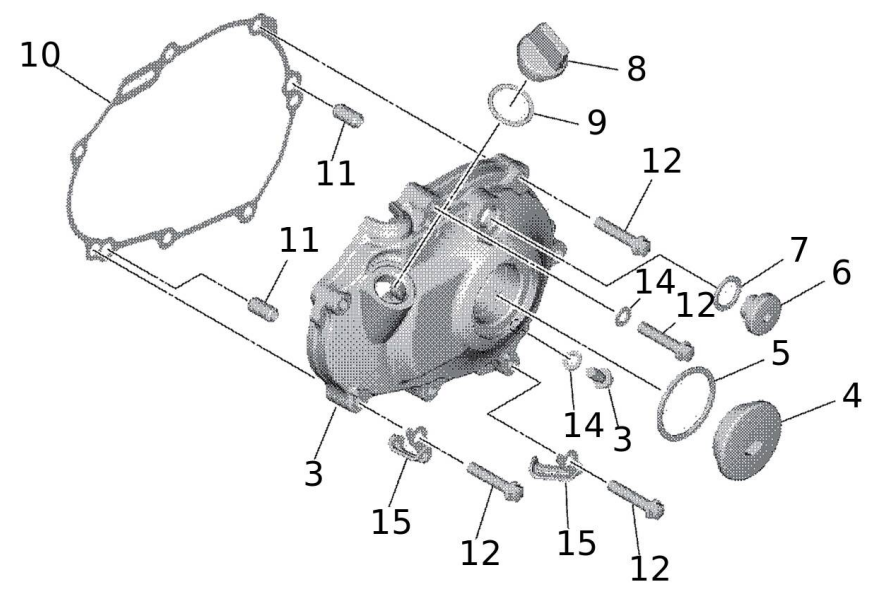
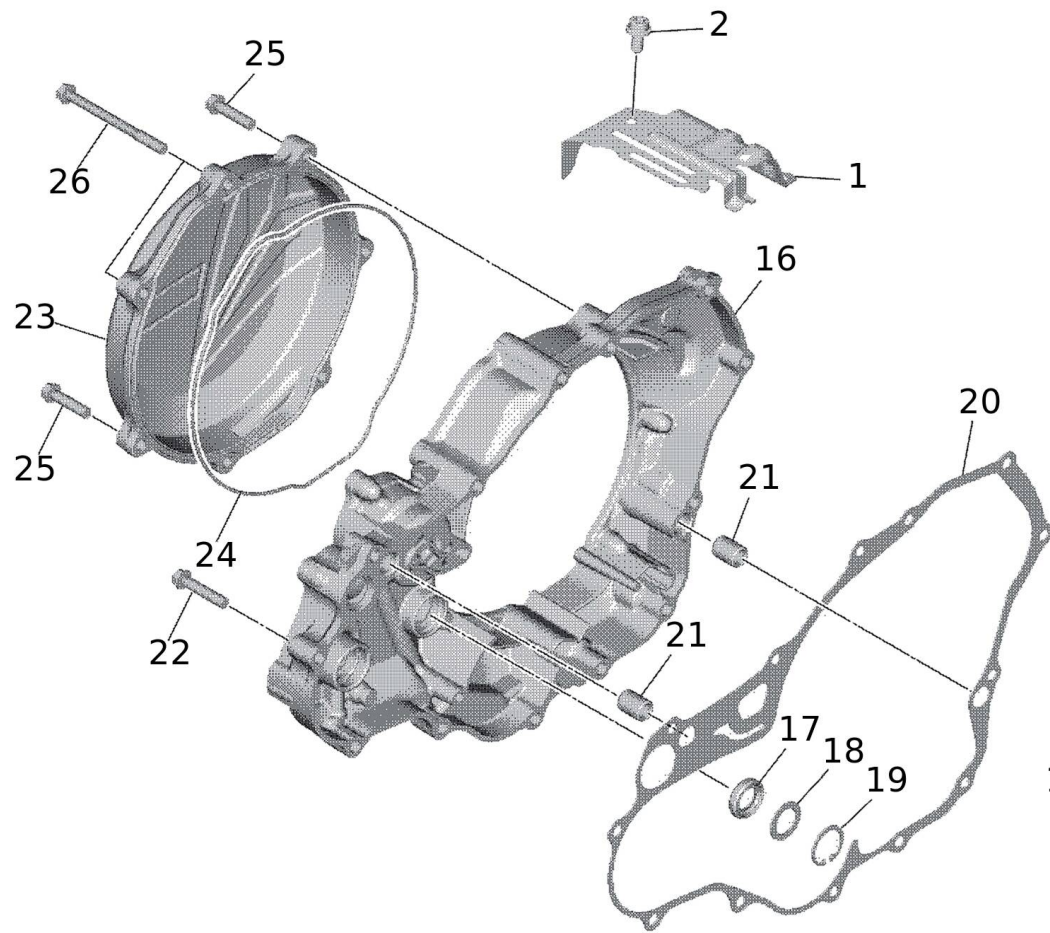


#	Code	Beschreibung	Spezifikation	ME	Anz.
1	08695005	MANUALE D'USO GAMMA OFF-ROAD 4T		pz	1
2	07592005	KIT ADESIVI ENDURO 4T MY22	XEF	pz	1
2	07593005	KIT ADESIVI CROSS 4T MY22	XXF	pz	1
3	04311005	REFLEKTOR	XEF	pz	2
4	03990005	REFLEKTOR	XEF	pz	1
5	08160005	AUFKLEBER REIFENDRUCK XEF2	XEF	pz	1
6	08720005	ISTRUZIONE KIT RACING XEF MY22	XEF	pz	1
7	07525005	AUFKLEBER MOTORGEHAEUSE BARDAHL		pz	1

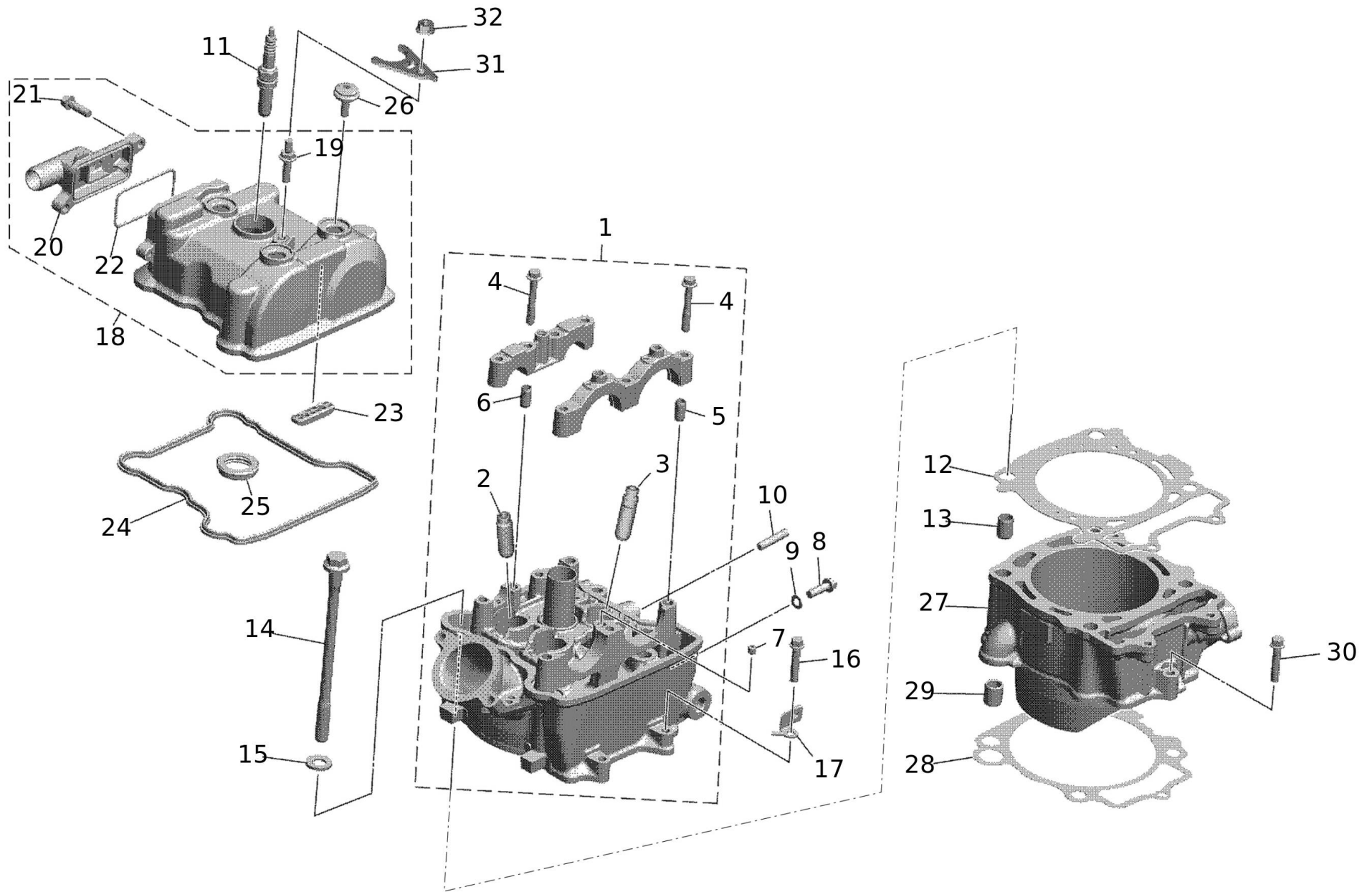




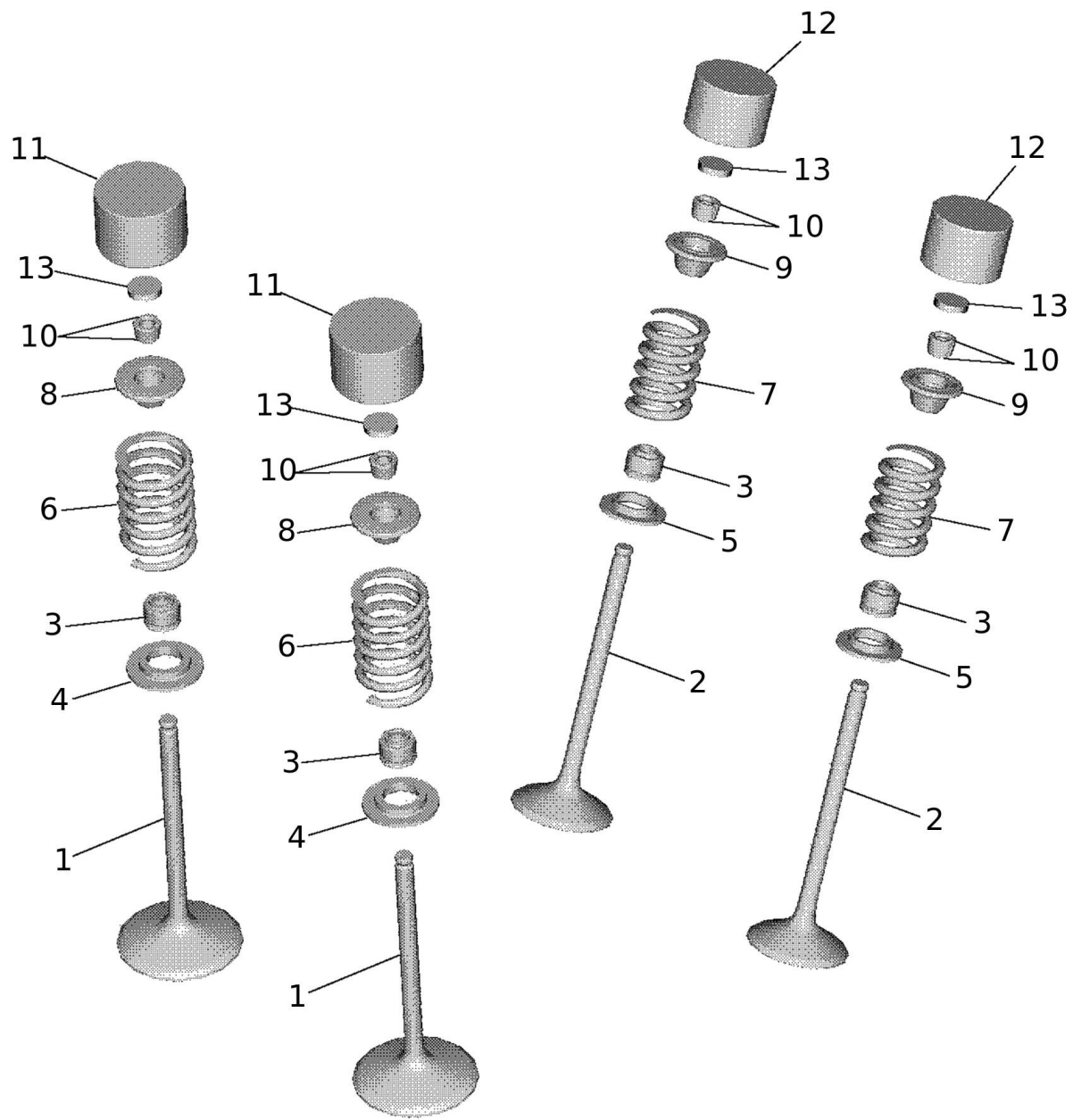
#	Code	Beschreibung	Spezifikation	ME	Anz.
1	07247005	PLATTE		pz	1
2	07248005	GASKET		pz	1
3	08367005	SCHRAUBE INNENSECHSKANT		pz	1
4	07249005	GASKET		pz	1
5	07250020	CRANKCASE ASSY		pz	1
6	06819005	PIN, DOWEL		pz	2
7	07251005	DUESE		pz	1
8	06837005	BOLT, HEXAGON SOCKET HEAD		pz	1
9	06822005	BOLT, FLANGE DEEP RECESS		pz	1
10	05856005	GASKET		pz	1
11	06823005	COLLAR		pz	2
12	06824005	BOLT, HEXAGON SOCKET HEAD		pz	5
13	06825005	BOLT, HEXAGON SOCKET HEAD		pz	4
14	06826005	BOLT, HEXAGON SOCKET HEAD		pz	3
15	07252005	HOLDER, CLUTCH CABLE		pz	1
16	06569005	BOLZEN		pz	2
17	06829005	PROTEZIONE PIGNONE		pz	1
18	06830005	GUIDA CATENA		pz	1
19	06831005	SCHRAUBE FLANSCH		pz	2
20	06832005	PLATE, BEARING COVER		pz	4
21	06833005	SCHRAUBE		pz	4
22	05932005	PLATE, BEARING COVER		pz	2
23	06834005	SCHRAUBE		pz	2
24	07253005	PLATE, BEARING COVER		pz	1
25	06836005	SICHERUNGSPLATTE LAGER		pz	1
26	06837005	BOLT, HEXAGON SOCKET HEAD		pz	4
27	06845005	OELSCHAUGLAS		pz	1
28	07254005	HALTER		pz	1
29	06617005	SCHRAUBE 6X10 TE8 FLANSCH 10.7		pz	1
30	07286005	PUSH LEVER COMP.		pz	1
31	06838005	BEARING		pz	1
32	06880005	BEARING		pz	1
33	05930005	OIL SEAL		pz	1
34	06881005	RING		pz	1
35	09175005	PASSATUBO	XXF	pz	1



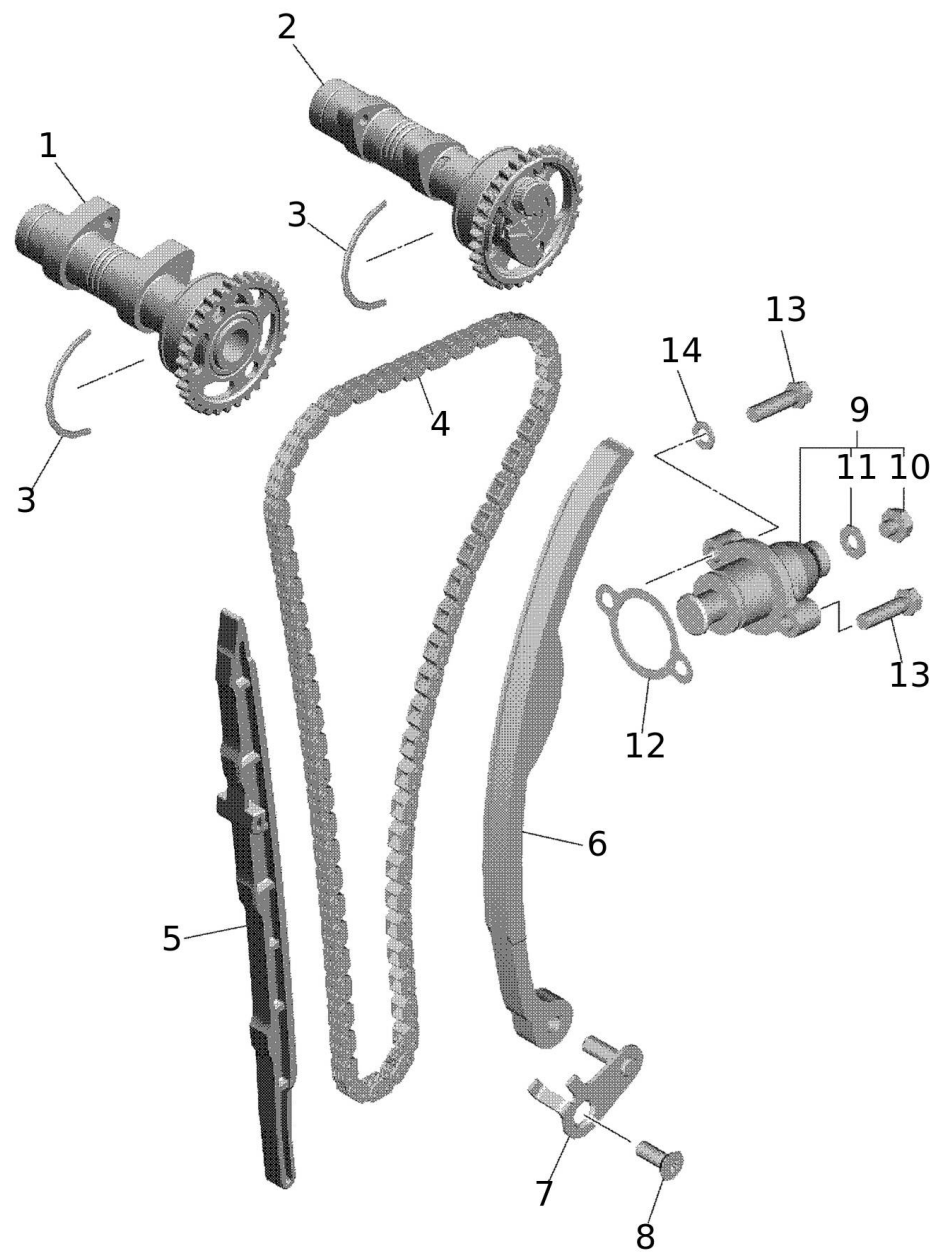
#	Code	Beschreibung	Spezifikation	ME	Anz.
1	07255005	COVER, STARTING MOTOR		pz	1
2	07256005	BOLT, HEXAGON SOCKET HEAD		pz	1
3	07257005	COVER, CRANKCASE 1		pz	1
4	07054005	PLUG, STRAIGHT SCREW		pz	1
5	06840005	O-RING		pz	1
6	07055005	PLUG, STRAIGHT SCREW		pz	1
7	06841005	O-RING		pz	1
8	03957005	TAPPO ISP. OLIO 250 4T		pz	1
9	05877005	O-RING		pz	1
10	07258005	DICHTUNG GEHAEUSE LI		pz	1
11	05875005	ZENTRIERBUCHSE		pz	2
12	08542005	SCHRAUBE		pz	7
13	06722005	SCHRAUBE 6X12 TE8 FLANSCH 10.5		pz	1
14	05705005	DICHTUNG		pz	2
15	06843005	KABELFUEHRUNG		pz	2
16	07259005	COVER, CRANKCASE 3		pz	1
17	07260005	OIL SEAL		pz	1
18	07261005	UNTERLEGSCHIEBE T=1,0		pz	1
19	07262005	RING		pz	1
20	07263005	DICHTUNG GEHAEUSE RE		pz	1
21	07264005	PIN, DOWEL		pz	2
22	08542005	SCHRAUBE		pz	11
23	08932005	COPERCHIO FRIZIONE XEF/XXF 450		pz	1
24	07265005	DICHTUNG UPPLUNGSDECKEL		pz	1
25	06708005	SCHRAUBE FLANSCH		pz	5
26	09176005	BOLT, FLANGE DEEP RECESS		pz	2



#	Code	Beschreibung	Spezifikation	ME	Anz.
1	09213020	ZYLINDERKOPF		pz	1
2	09156005	GUIDA VALVOLA 1		pz	2
3	07161005	GUIDA VALVOLA 2		pz	2
4	06616005	BOLT, WITH WASHER		pz	7
5	07163005	PIN, DOWEL		pz	2
6	07163005	PIN, DOWEL		pz	2
7	09157005	NOZZLE 1		pz	1
8	09158005	BOLT, WITH WASHER		pz	2
9	05705005	DICHTUNG		pz	2
10	06618005	STIFTSCHRAUBE		pz	2
11	07540005	CANDELA NGK LMAR8G		pz	1
12	07168005	ZYLINDERKOPFDICHTUNG		pz	1
13	06621005	ZENTRIERBUCHSE ZYLINDERKOPF		pz	2
14	07169005	BOLT, WITH WASHER		pz	4
15	07171005	WASHER, PLATE		pz	4
16	08542005	SCHRAUBE		pz	2
17	07173005	CLAMP		pz	1
18	09089005	COPERCHIO PUNTERIE XXF450		pz	1
19	06626005	STIFTSCHRAUBE		pz	1
20	09161005	GUARNIZIONE SFIATO TESTA		pz	1
21	09162005	BOLT, WITH WASHER		pz	2
22	09160005	GUARNIZIONE SFIATO TESTA		pz	1
23	09159005	GUIDA TAMPONE 2		pz	1
24	07175005	DICHTUNG VENTILDECKEL		pz	1
25	06629005	DICHTUNG VENTILDECKEL		pz	1
26	06628005	SCHRAUBE VENTILDECKEL		pz	3
27	09163005	ZYLINDER		pz	1
28	07178005	FUSSDICHTUNG		pz	1
29	06819005	PIN, DOWEL		pz	2
30	08542005	SCHRAUBE		pz	1
31	07117005	FERMO PIPPETTA		pz	1
32	06625005	MUTTER		pz	1

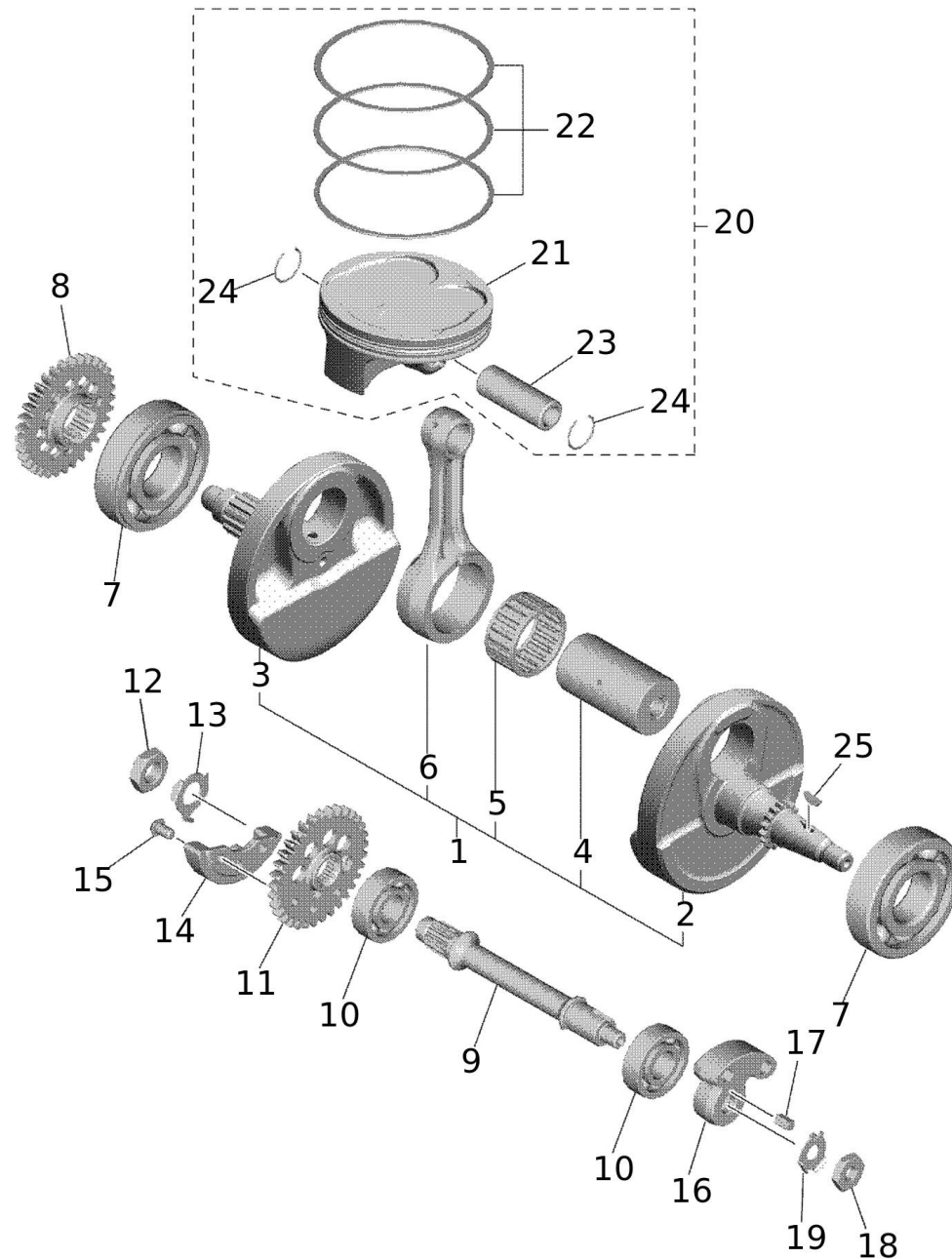


#	Code	Beschreibung	Spezifikation	ME	Anz.
1	09165005	VENTIL EINLASS		pz	2
2	09167005	VENTIL AUSLASS		pz	2
3	07211005	SEAL, VALVE STEM		pz	4
4	07204005	SEAT, VALVE SPRING		pz	2
5	07205005	SEAT, VALVE SPRING 2		pz	2
6	09168005	VENTILFEDER EINLASS		pz	2
7	07207005	VENTILFEDER AUSLASS		pz	2
8	07208005	RETAINER, VALVE SPRING		pz	2
9	07209005	RETAINER, VALVE SPRING		pz	2
10	07210005	LOCK, VALVE SPRING RETAINER		pz	8
11	06674005	VENTILTASSE EINLASS		pz	2
12	06675005	LIFTER, VALVE		pz	2
13	06676005	SHIM (1,20)	Accessory	pz	4
13	06677005	SHIM (1,25)	Accessory	pz	4
13	06678005	SHIM (1,30)	Accessory	pz	4
13	06679005	SHIM (1,35)	Accessory	pz	4
13	06680005	SHIM (1,40)	Accessory	pz	4
13	06681005	SHIM (1,45)	Accessory	pz	4
13	06682005	SHIM (1,50)	Accessory	pz	4
13	06683005	SHIM (1,55)	Accessory	pz	4
13	06684005	SHIM (1,60)	Accessory	pz	4
13	06685005	SHIM (1,65)	Accessory	pz	4
13	06686005	SHIM (1,70)	Accessory	pz	4
13	06687005	SHIM (1,75)	Accessory	pz	4
13	06688005	SHIM (1,80)	Accessory	pz	4
13	06689005	SHIM (1,85)	Accessory	pz	4
13	06690005	SHIM (1,90)	Accessory	pz	4
13	06691005	SHIM (1,95)	Accessory	pz	4
13	06692005	SHIM (2,00)	Accessory	pz	4
13	06693005	SHIM (2,05)	Accessory	pz	4
13	06694005	SHIM (2,10)	Accessory	pz	4
13	06695005	SHIM (2,15)	Accessory	pz	4
13	06696005	SHIM (2,20)	Accessory	pz	4
13	06697005	SHIM (2,25)	Accessory	pz	4
13	06698005	SHIM (2,30)	Accessory	pz	4
13	06699005	SHIM (2,35)	Accessory	pz	4
13	06700005	SHIM (2,40)	Accessory	pz	4

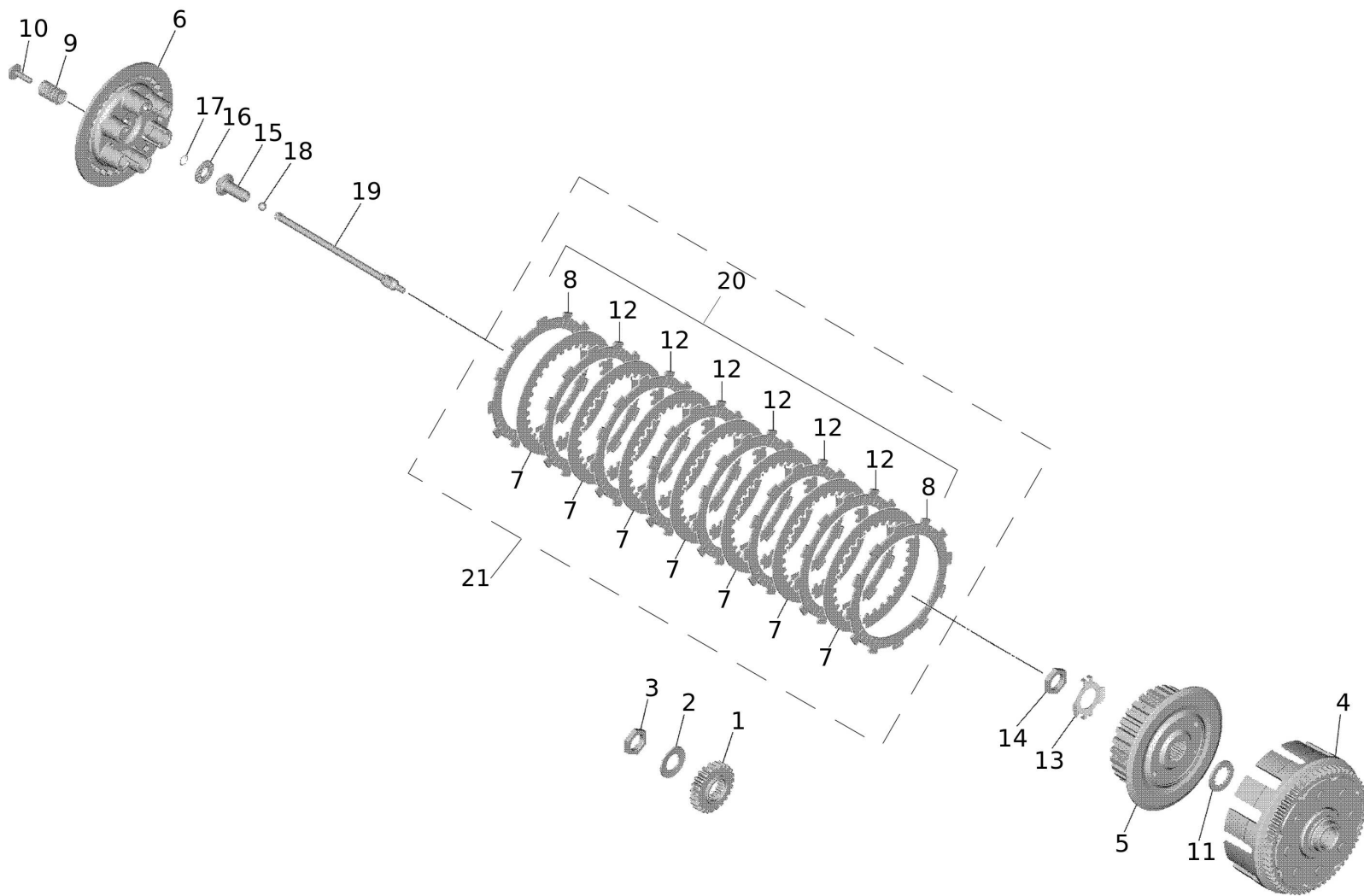




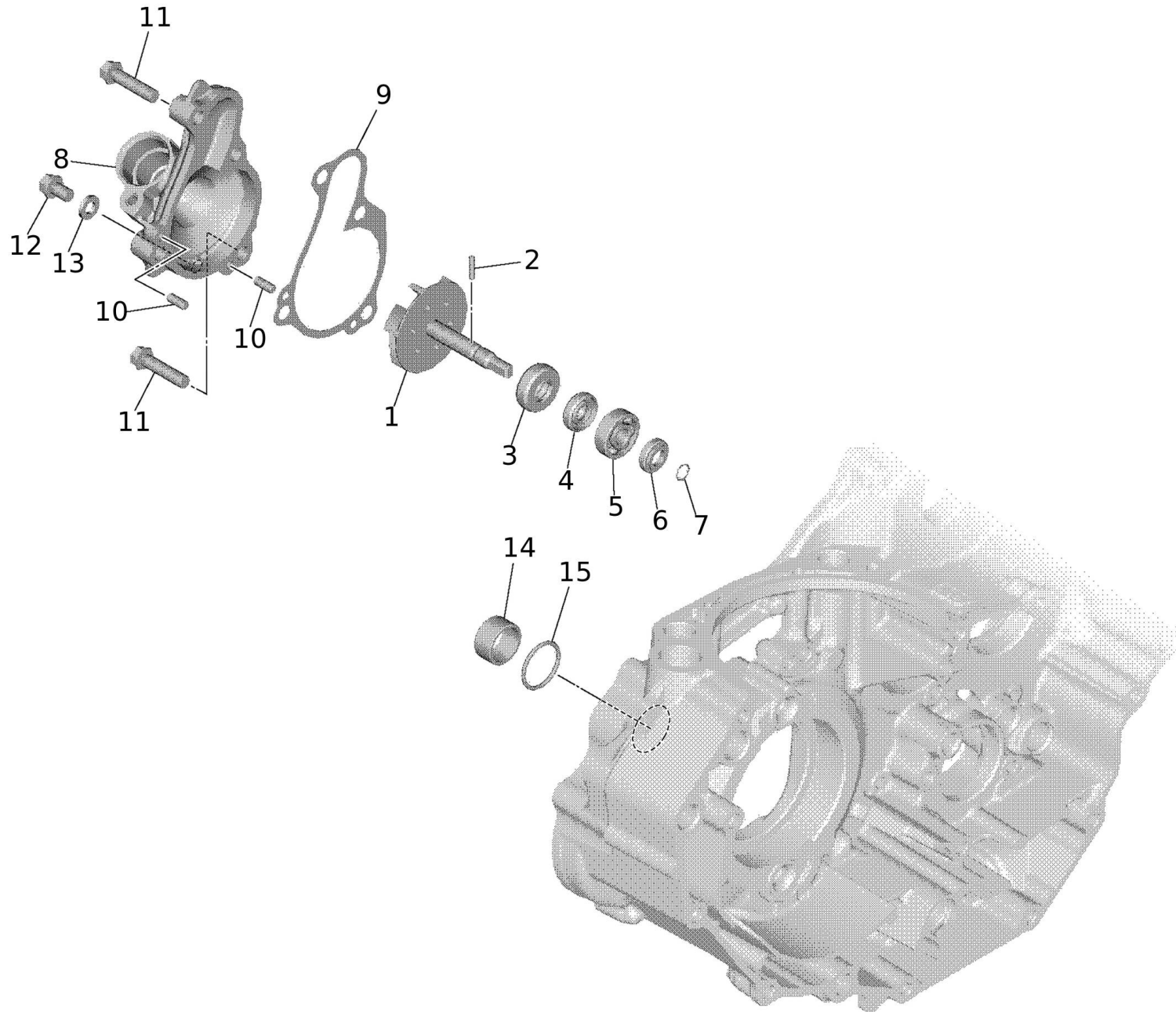
#	Code	Beschreibung	Spezifikation	ME	Anz.
1	09169005	CAMSHAFT ASSY 1		pz	1
2	09170005	CAMSHAFT ASSY 2		pz	1
3	06703005	CIRCLIP		pz	2
4	07214005	STEUERKETTE		pz	1
5	09171005	PATTINO CATENA DISTRIBUZIONE 1		pz	1
6	07539005	PATTINO CATENA DISTRIBUZIONE 2		pz	1
7	06712005	ANSCHLAG FUEHRUNGSSCHIENE		pz	1
8	06713005	SCHRAUBE		pz	1
9	07215020	TENSIONER ASSY, CAM CHAIN		pz	1
10	06706005	SCHRAUBE KETTENSPANNER		pz	1
11	07216005	GASKET		pz	1
12	06707005	DICHTUNG STEUERKETTENSPANNER		pz	1
13	06708005	SCHRAUBE FLANSCH		pz	2
14	05705005	DICHTUNG		pz	1



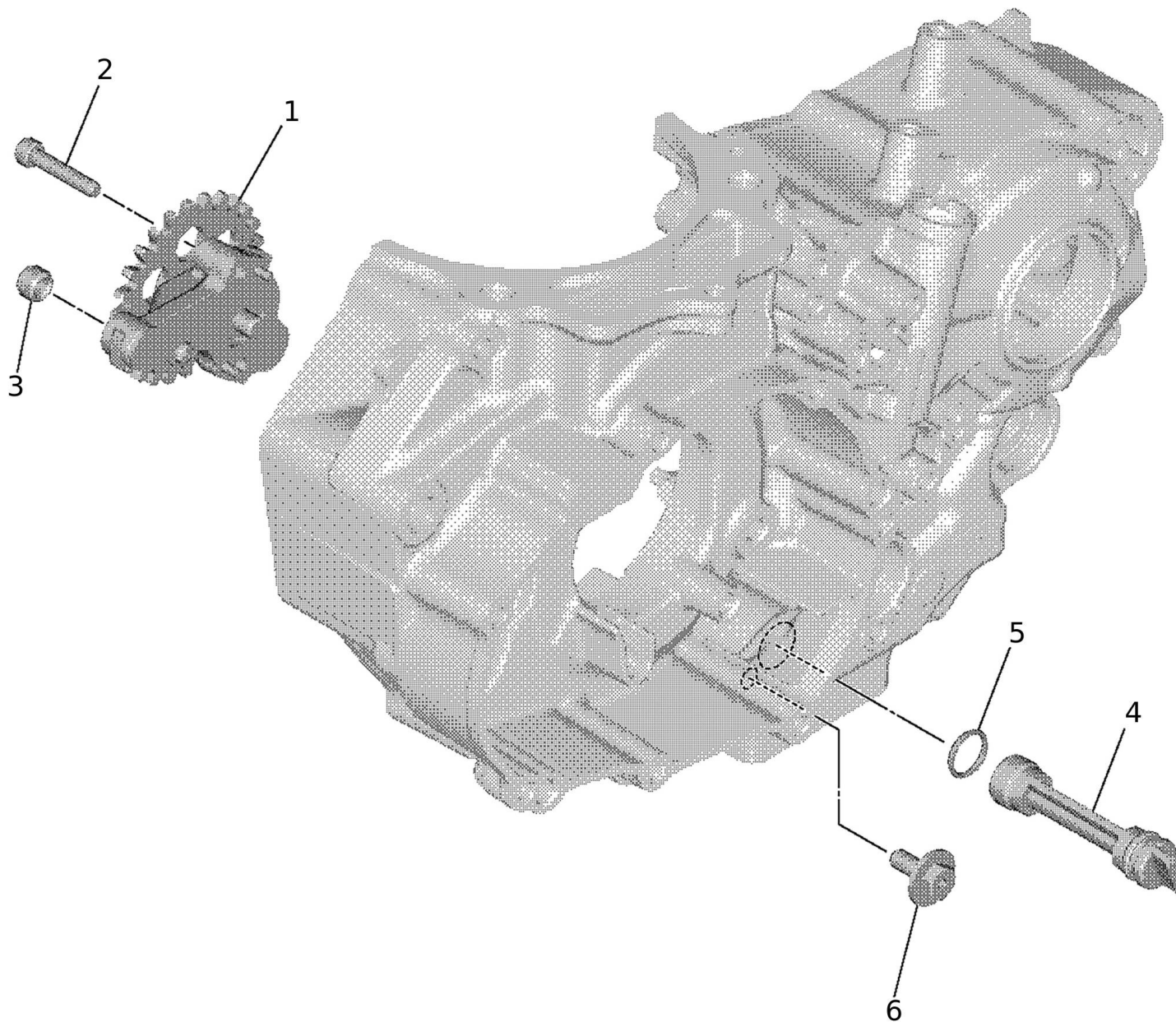
#	Code	Beschreibung	Spezifikation	ME	Anz.
1	07179020	CRANKSHAFT ASSY		pz	1
2	07180005	CRANK 1		pz	1
3	07181005	CRANK 2		pz	1
4	07182005	PIN, CRANK 1		pz	1
5	07183005	.BEARING		pz	1
6	09164005	PLEUEL XEF 250		pz	1
7	07185005	BEARING		pz	2
8	07186005	GEAR, DRIVE		pz	1
9	07187005	AUSGLEICHSWELLE		pz	1
10	07188005	BEARING		pz	2
11	07189005	GEAR, BALANCE WEIGHT		pz	1
12	06652005	NUT		pz	1
13	07190005	WASHER, CLAW		pz	1
14	07191005	GEWICHT		pz	1
15	07192005	SCREW		pz	3
16	07193005	GEWICHT		pz	1
17	07194005	KEY, STRAIGHT		pz	1
18	07195005	NUT		pz	1
19	07196005	WASHER, CLAW		pz	1
20	07197020	KOLBEN KIT		pz	1
21	07198005	.PISTON (STD)		pz	1
22	07199005	.PISTON RING SET (STD)		pz	1
23	07200005	PIN, PISTON		pz	1
24	07201005	RING		pz	2
25	06661005	KEY, WOODRUFF		pz	1



#	Code	Beschreibung	Spezifikation	ME	Anz.
1	07272005	ZAHNRAD		pz	1
2	07273005	FEDERSCHEIBE		pz	1
3	07274005	NUT		pz	1
4	07275005	PRIMARY DRIVEN GEAR COMP.		pz	1
5	07276005	BOSS, CLUTCH		pz	1
6	07277005	PLATE, PRESSURE 1		pz	1
7	07278005	PLATE, CLUTCH 1		pz	7
8	07279005	KUPPLUNGSSCHEIBE		pz	2
9	07280005	SPRING, COMPRESSION		pz	6
10	07281005	SCHRAUBE		pz	6
11	06863005	DISTANZSTUECK KUPPLUNG		pz	1
12	07282005	KUPPLUNGSSCHEIBE		pz	6
13	07283005	WASHER, CLAW		pz	1
14	07284005	NUT		pz	1
15	06875005	ROD, PUSH 1		pz	1
16	06876005	BEARING		pz	1
17	06877005	RING		pz	1
18	05926005	BALL		pz	1
19	07285005	ROD, PUSH 2		pz	1
20	09528005	KIT DISCHI GUARNITI		pz	1
21	08922005	KIT DISCHI FRIZIONE-MOLLE-OR XEF450		pz	1

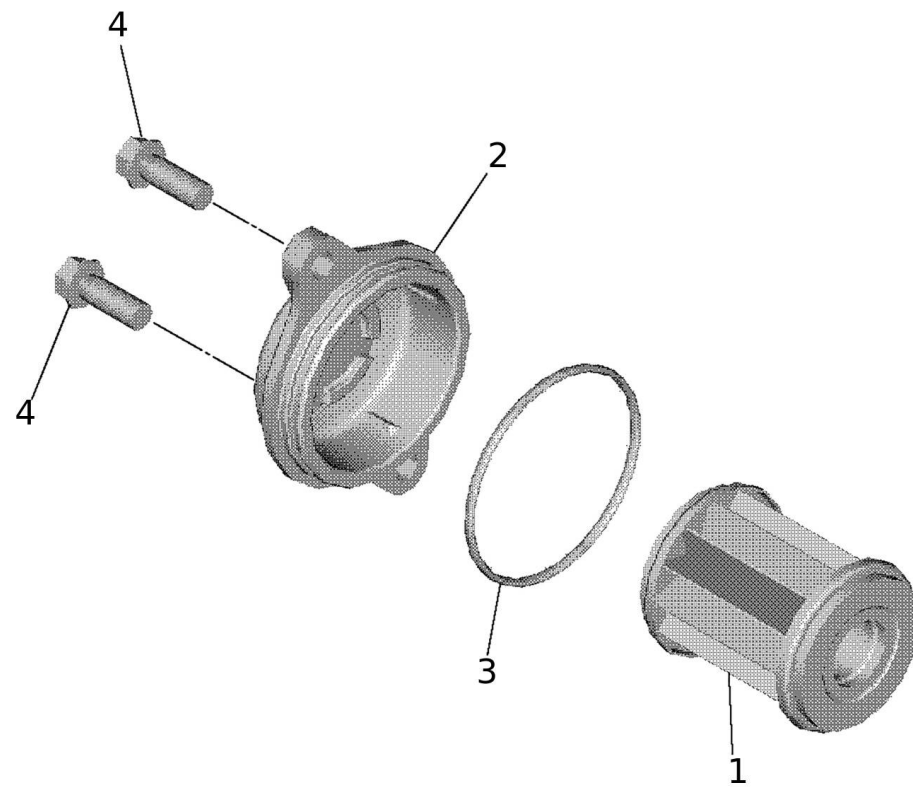


#	Code	Beschreibung	Spezifikation	ME	Anz.
1	07219005	IMPELLER SHAFT ASSY		pz	1
2	07220005	PIN, DOWEL		pz	1
3	05700005	OIL SEAL		pz	1
4	05701005	OIL SEAL		pz	1
5	05661005	BEARING		pz	1
6	07221005	COLLAR		pz	1
7	05699005	RING		pz	1
8	06719005	ABDECKUNG WASSERPUMPE		pz	1
9	06720005	DICHTUNG ABDECKUNG WASSERPUMPE		pz	1
10	05708005	ZENTRIERSTIFT		pz	2
11	06708005	SCHRAUBE FLANSCH		pz	4
12	06617005	SCHRAUBE 6X10 TE8 FLANSCH 10.7		pz	1
13	05705005	DICHTUNG		pz	1
14	07222005	PIPE, WATER		pz	1
15	07223005	O-RING		pz	1

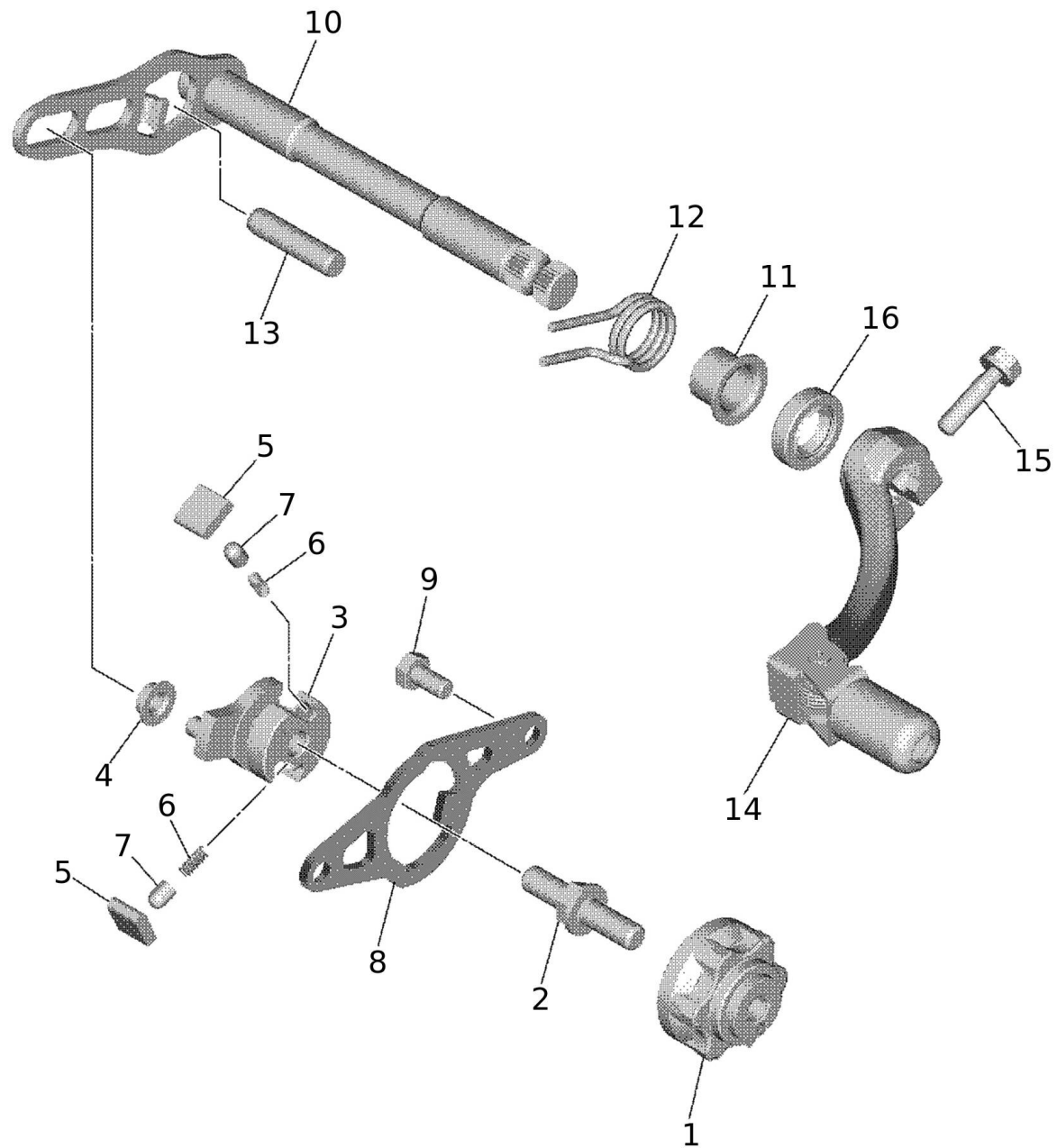




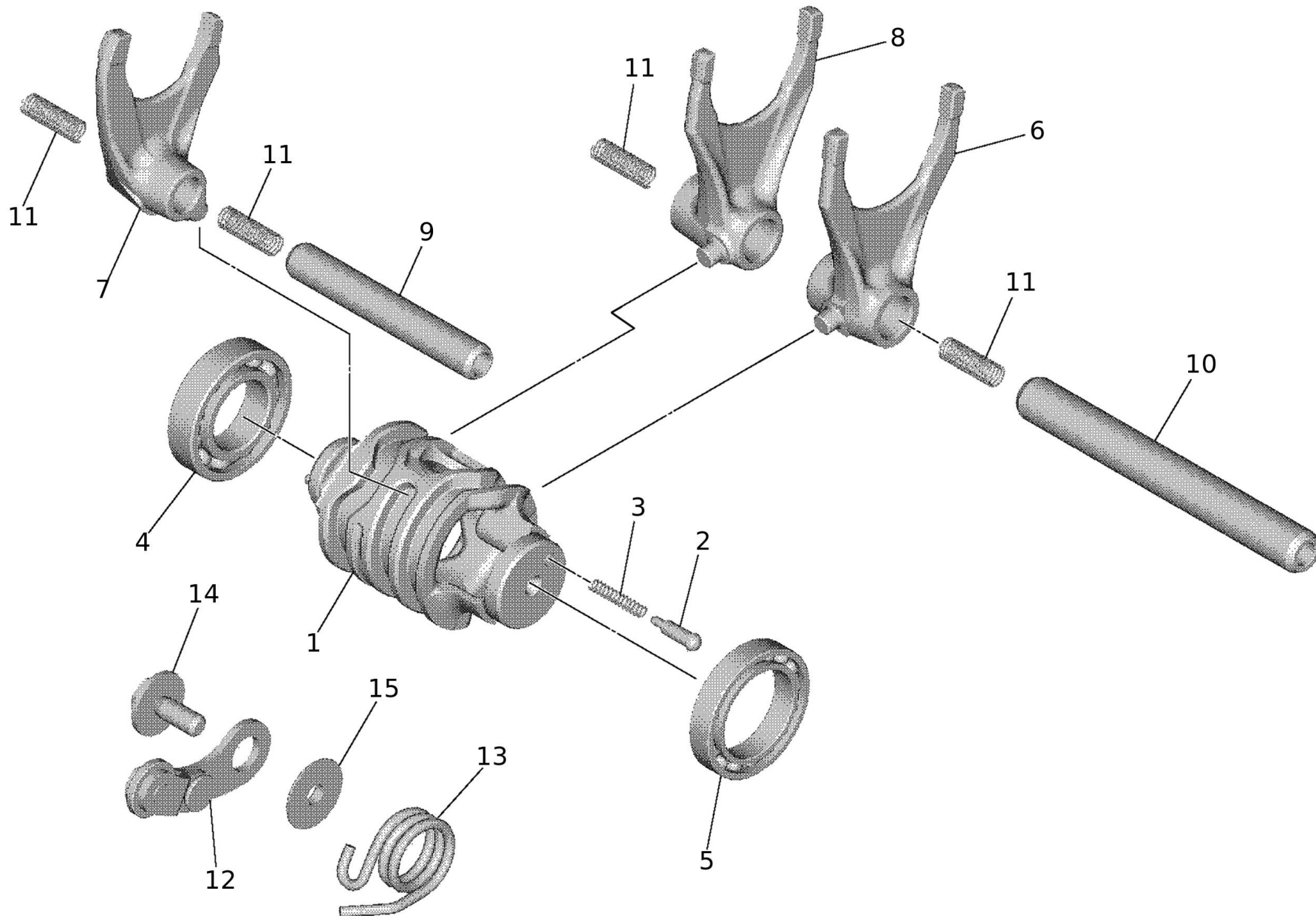
#	Code	Beschreibung	Spezifikation	ME	Anz.
1	07231005	OELPUMPE		pz	1
2	06741005	BOLT, HEXAGON SOCKET HEAD		pz	2
3	06742005	DICHTUNG OELPUMPE		pz	1
4	06743005	OELSIEB		pz	1
5	06744005	O-RING		pz	1
6	06565005	SCHRAUBE		pz	1



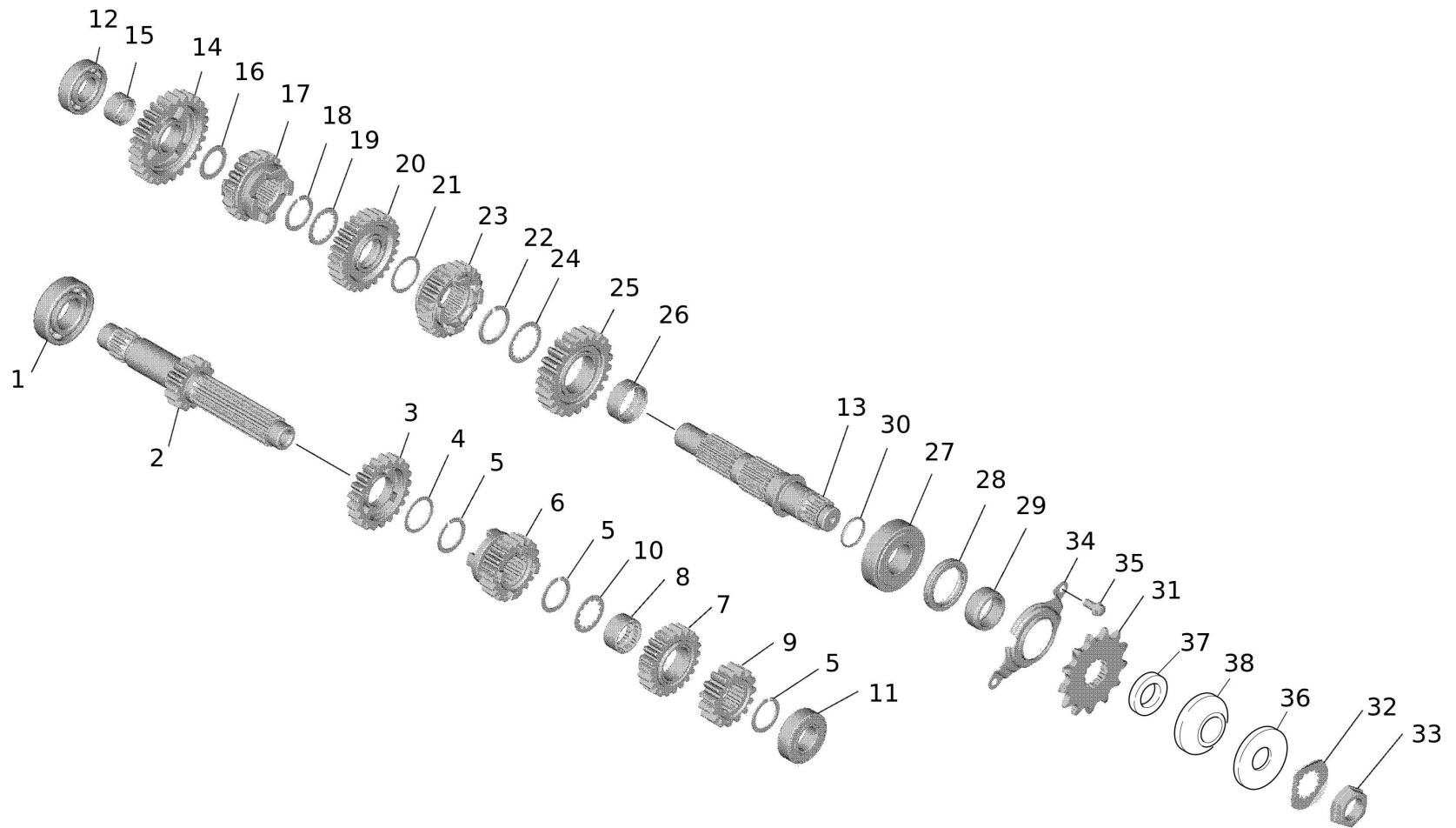
#	Code	Beschreibung	Spezifikation	ME	Anz.
1	06746005	FILTRO OLIO		pz	1
2	06747005	COVER, OIL ELEMENT		pz	1
3	06748005	O-RING		pz	1
4	06749005	SCHRAUBE 6X16 TE8 FLANSCH 10.5		pz	2



#	Code	Beschreibung	Spezifikation	ME	Anz.
1	06919005	SEGMENT		pz	1
2	05986005	PIN SCHALTUNG		pz	1
3	07323005	LEVER, SHIFT 2		pz	1
4	05987005	WALZE SCHALTHEBEL		pz	1
5	05988005	VERSCHLUSSPIN		pz	2
6	05989005	SPRING, COMPRESSION		pz	2
7	05990005	PIN		pz	2
8	06921005	GUIDE, SHIFT		pz	1
9	05992005	BOLZEN		pz	2
10	07325005	SHIFT SHAFT ASSY		pz	1
11	06923005	COLLAR		pz	1
12	06924005	SPRING, TORSION		pz	1
13	05982005	ZENTRIERSTIFT		pz	1
14	06925005	SCHALTHEBEL		pz	1
15	06926005	SCHRAUBE 6X23 (TF 20) TE10		pz	1
16	06927005	OIL SEAL		pz	1



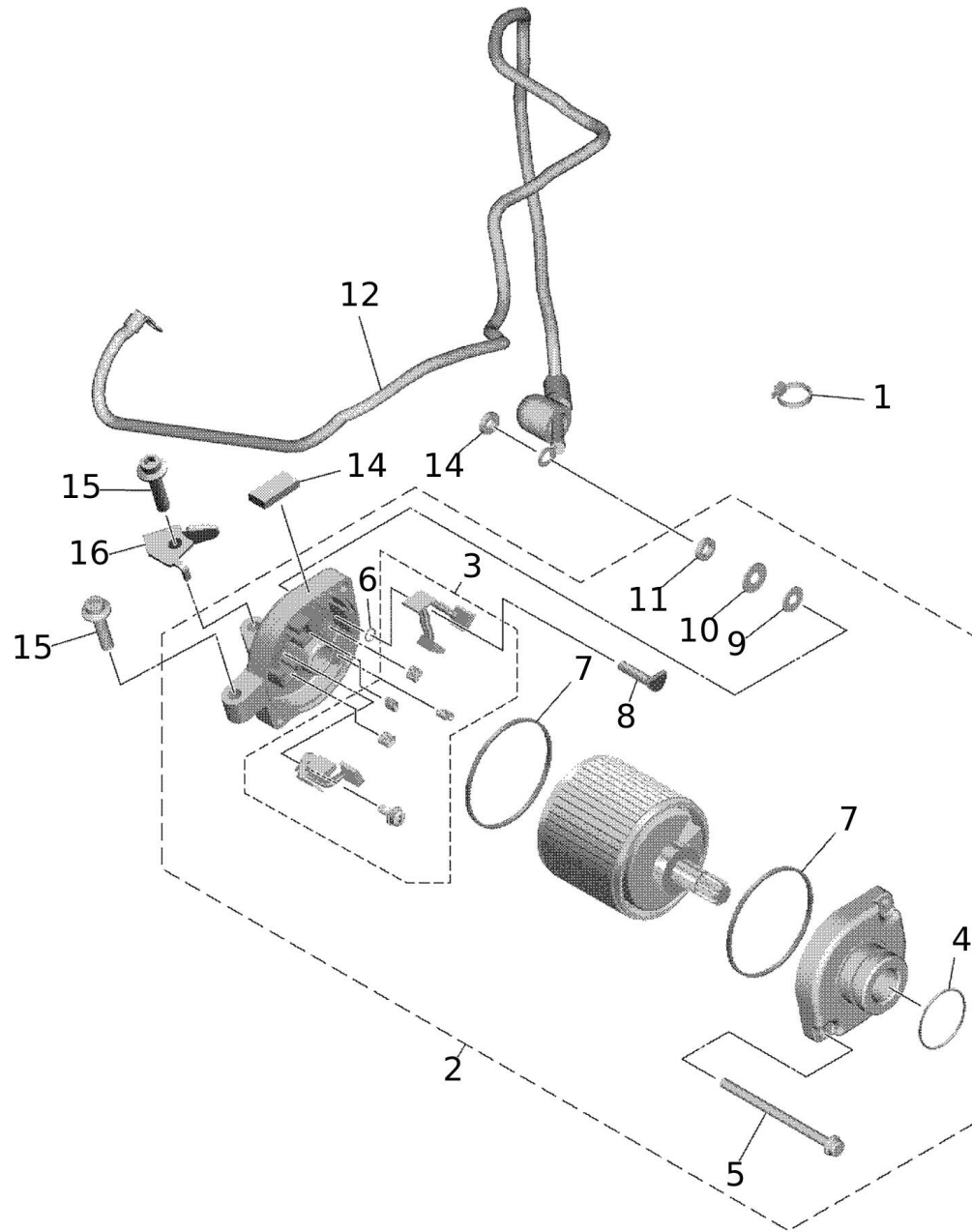
#	Code	Beschreibung	Spezifikation	ME	Anz.
1	09188005	CAM, SHIFT	XXF	pz	1
1	09221005	CAM, SHIFT	XEF	pz	1
2	06906005	PIN		pz	1
3	06907005	SPRING, COMPRESSION		pz	1
4	06197005	BEARING		pz	1
5	06908005	BEARING		pz	1
6	07320005	FORK, SHIFT 1		pz	1
7	07321005	FORK, SHIFT 2		pz	1
8	07322005	FORK, SHIFT 3		pz	1
9	06912005	WELLE SCHALTGABEL		pz	1
10	06913005	WELLE SCHALTGABEL		pz	1
11	06914005	SPRING, COMPRESSION		pz	4
12	06915005	HEBEL ANSCHLAG		pz	1
13	06916005	SPRING, TORSION		pz	1
14	06917005	SCHRAUBE		pz	1
15	06918005	DISTANZSTUECK		pz	1



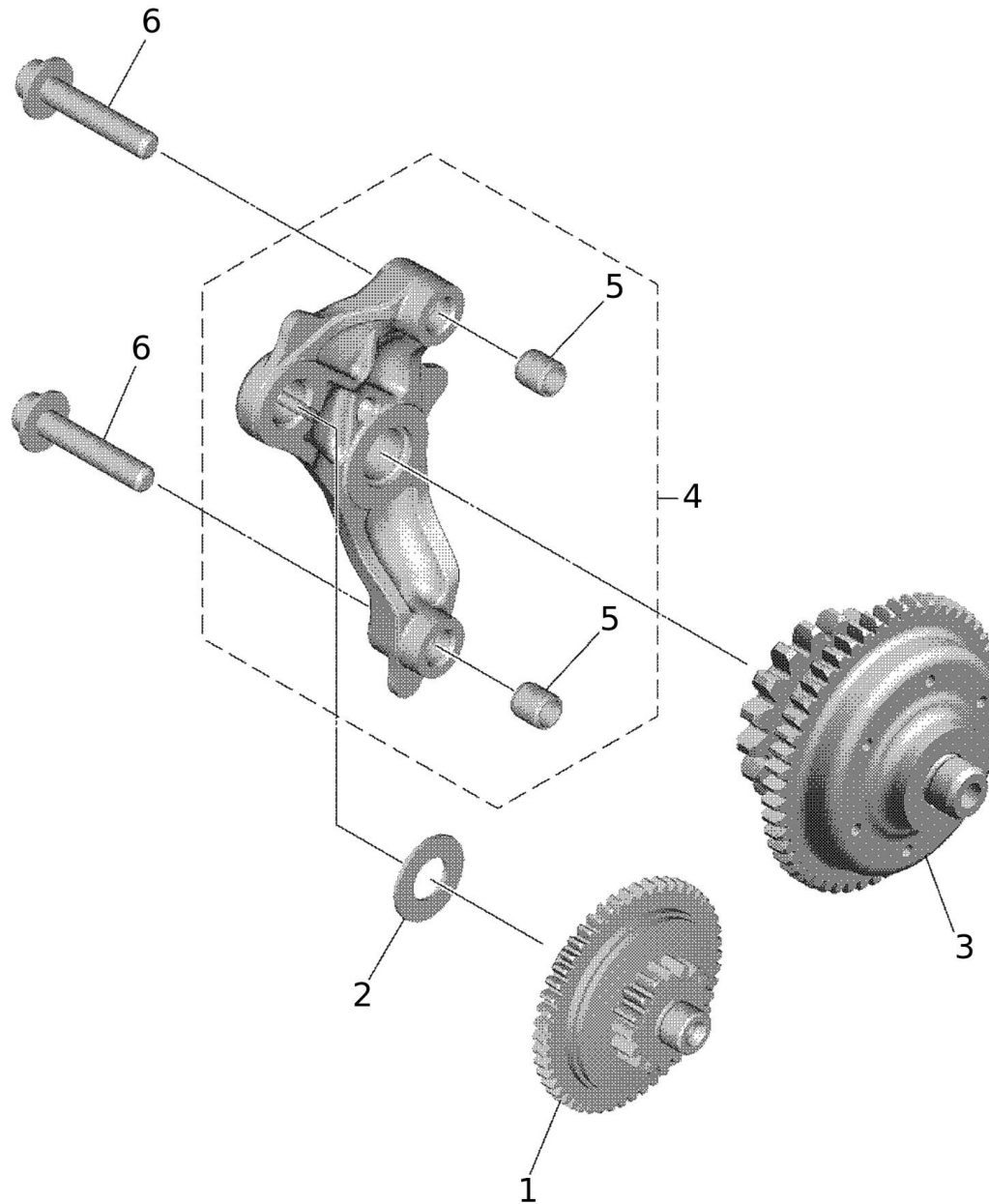


#	Code	Beschreibung	Spezifikation	ME	Anz.
1	07287005	BEARING		pz	1
2	07288005	AXLE, MAIN	XEF	pz	1
2	09177005	AXLE, MAIN	XXF	pz	1
3	07289005	GEAR, 5TH PINION(25T)	XEF	pz	1
3	09178005	INGRANAGGIO MOVENTE 5A MARCIA (21T)	XXF	pz	1
4	07290005	UNTERLEGSSCHEIBE T=1,0		pz	1
5	07291005	RING		pz	3
6	09179005	INGRANAGGIO MOVENTE 3A MARCIA (20T)	XXF	pz	1
6	09217005	INGRANAGGIO MOVENTE 3A MARCIA (16T)	XEF	pz	1
7	09180005	INGRANAGGIO MOVENTE 4A MARCIA (22T)	XXF	pz	1
7	09218005	INGRANAGGIO MOVENTE 4A MARCIA (20T)	XEF	pz	1
8	07294005	COLLAR		pz	1
9	07295005	INGRANAGGIO MOVENTE 2A MARCIA (15T)	XEF	pz	1
9	09181005	INGRANAGGIO MOVENTE 2A MARCIA (15T)	XXF	pz	1
10	07296005	WASHER		pz	1
11	07297005	BEARING		pz	1
12	07298005	BEARING		pz	1
13	07299005	DRIVE AXLE ASSY		pz	1
14	07300005	INGRANAGGIO CONDOTTO 1A MARCIA (29T)	XEF	pz	1
14	09182005	INGRANAGGIO CONDOTTO 1A MARCIA (27T)	XXF	pz	1
15	07301005	COLLAR		pz	1
16	07302005	WASHER, PLATE		pz	1
17	07303005	GEAR, 5TH WHEEL(21T)	XEF	pz	1
17	09183005	INGRANAGGIO CONDOTTO 5A MARCIA (20T)	XXF	pz	1
18	07291005	RING		pz	1
19	07304005	WASHER		pz	1
20	09184005	INGRANAGGIO CONDOTTO 3A MARCIA (26T)	XXF	pz	1
20	09219005	INGRANAGGIO CONDOTTO 3A MARCIA (21T)	XEF	pz	1
21	07290005	UNTERLEGSSCHEIBE T=1,0		pz	1
22	07306005	RING		pz	1
23	09185005	INGRANAGGIO CONDOTTO 4A MARCIA (24T)	XXF	pz	1
23	09220005	INGRANAGGIO CONDOTTO 4A MARCIA (21T)	XEF	pz	1
24	07308005	WASHER		pz	1
25	07309005	INGRANAGGIO CONDOTTO 2A MARCIA (26T)	XEF	pz	1
25	09186005	INGRANAGGIO CONDOTTO 2A MARCIA (23T)	XXF	pz	1
26	07310005	COLLAR		pz	1
27	07311005	BEARING		pz	1
28	07312005	OIL SEAL		pz	1
29	07313005	COLLAR		pz	1
30	07314005	O-RING		pz	1

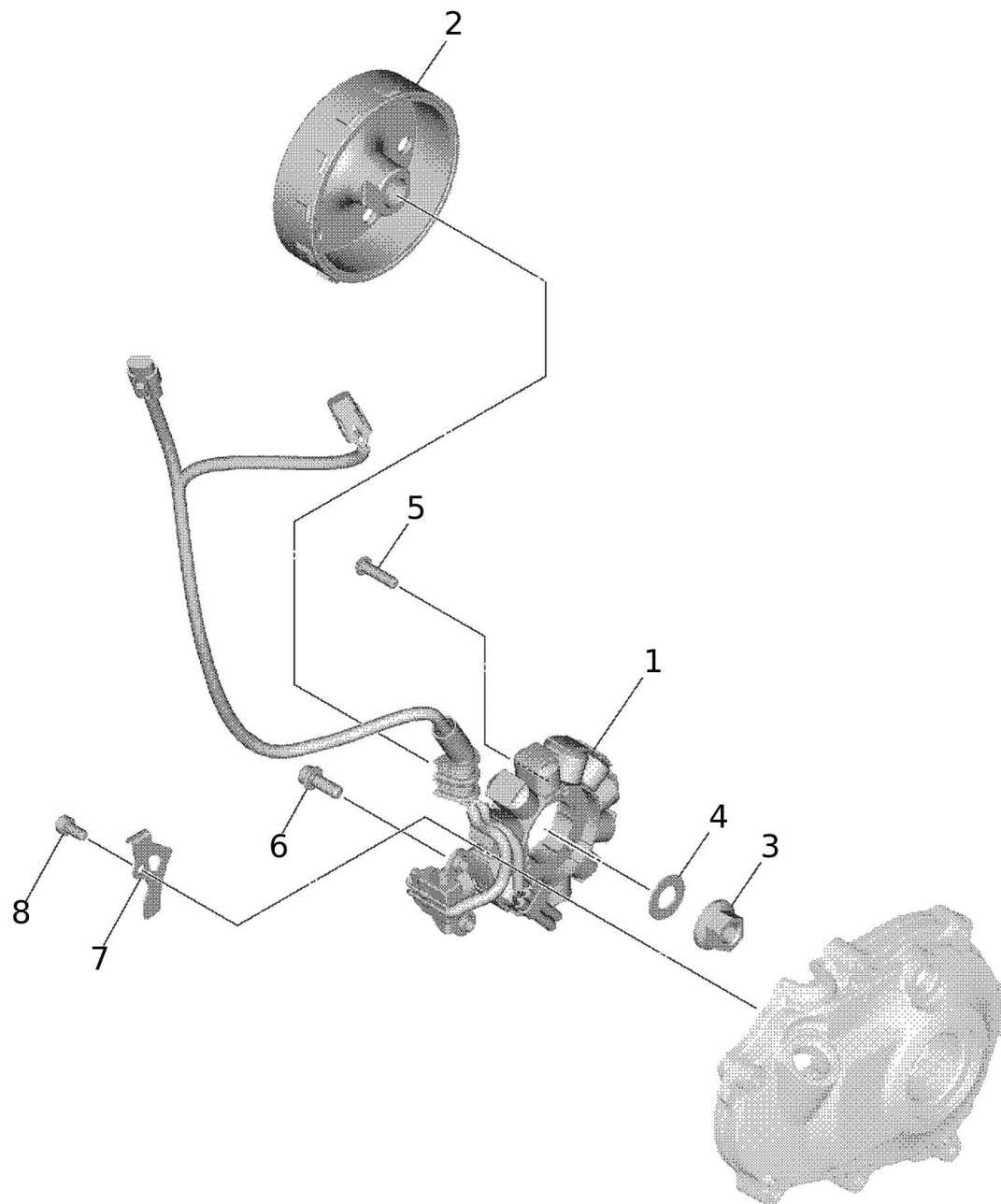
#	Code	Beschreibung	Spezifikation	ME	Anz.
31	08736005	SPROCKET DRIVE(13T)		pz	1
32	07316005	WASHER, CLAW		pz	1
33	07317005	NUT		pz	1
34	07318005	PLATE, COVER		pz	1
35	09187005	BOLT, WITH WASHER		pz	2
36	08570005	BOCCOLA GOMMATURA PIGNONE XEF 450		pz	2
37	08571005	GOMMATURA PIGNONE XEF450		pz	2
38	08573005	MOLLA TAZZA 40.0X20.4X1		pz	2



#	Code	Beschreibung	Spezifikation	ME	Anz.
1	07340005	FASCETTA		pz	1
2	07342005	MOTOR ASSY		pz	1
3	07343005	BRUSH SET		pz	1
4	07344005	.O-RING 1		pz	1
5	07345005	SCREW, PAN HEAD		pz	2
6	07346005	.O-RING 1		pz	1
7	07347005	GASKET		pz	2
8	07348005	SCREW, PAN HEAD		pz	1
9	07349005	WASHER, PLATE		pz	1
10	07350005	WASHER		pz	1
11	07351005	NUT		pz	1
12	07352005	CAVO	XEF	pz	1
12	09206005	CAVO	XXF	pz	1
13	07351005	NUT		pz	1
14	09527005	GROMMET		pz	1
15	07353005	BOLT, HEXAGON SOCKET HEAD		pz	2
16	07341020	COVER		pz	1

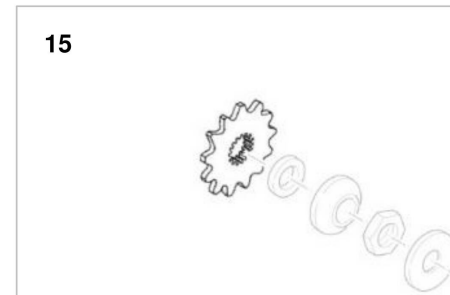
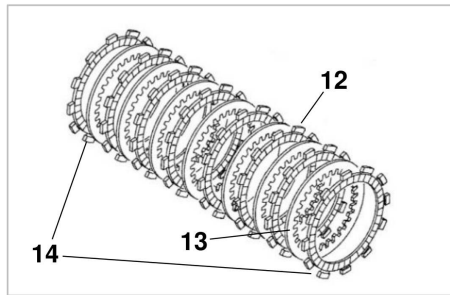
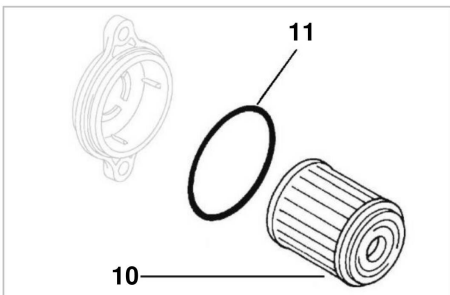
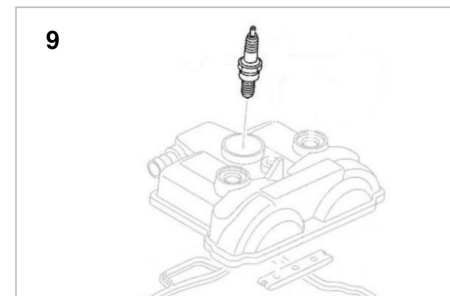
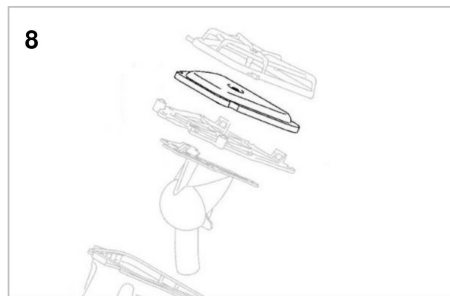
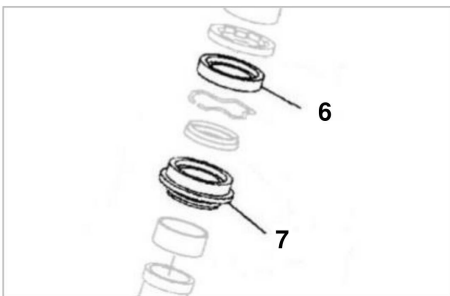
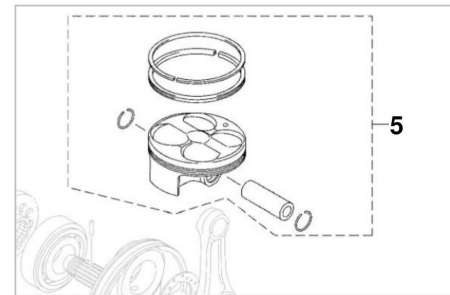
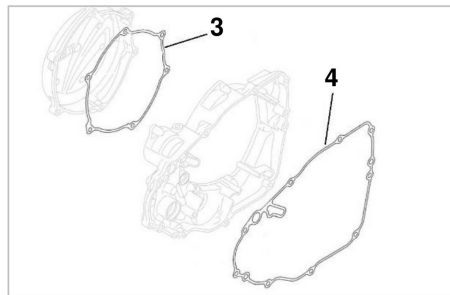
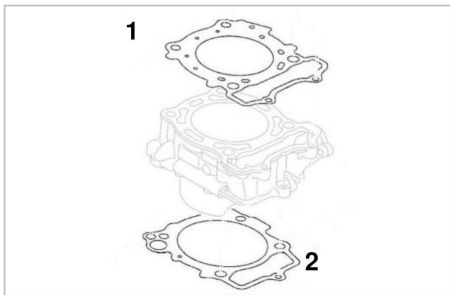


#	Code	Beschreibung	Spezifikation	ME	Anz.
1	07267005	DAMPER ASSY		pz	1
2	06350005	WASHER		pz	1
3	07268005	STARTER CLUTCH ASSY		pz	1
4	07269020	HOLDER		pz	1
5	07270005	PIN, DOWEL		pz	2
6	07271005	BOLT, HEXAGON SOCKET HEAD		pz	2

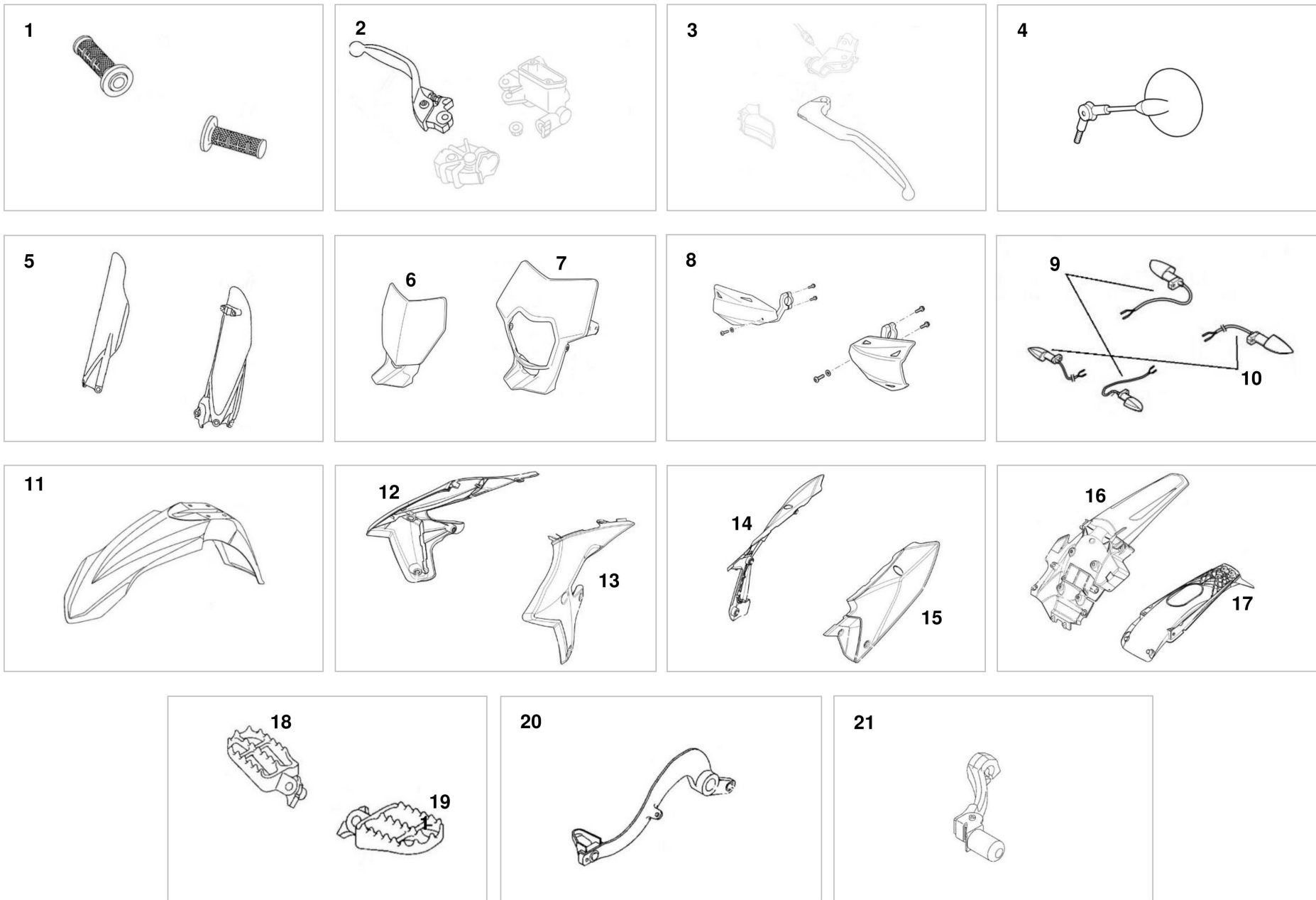


#	Code	Beschreibung	Spezifikation	ME	Anz.
1	09094005	STAORE XXF450	XXF	pz	1
1	09228005	STATOR ASSY	XEF	pz	1
2	07093005	ROTOR ASSY	XEF	pz	1
2	08292005	ROTOR ASSY	XXF	pz	1
3	07094005	NUT		pz	1
4	06376005	SCHEIBE		pz	1
5	07095005	SCREW, PAN HEAD		pz	3
6	07096005	BOLT, HEXAGON SOCKET HEAD		pz	2
7	07097005	CLAMP 1		pz	1
8	07098005	BOLT, HEXAGON SOCKET HEAD		pz	1





#	Code	Beschreibung	Spezifikation	ME	Anz.
1	07168005	ZYLINDERKOPFDICHTUNG		pz	1
2	07178005	FUSSDICHTUNG		pz	1
3	07265005	DICHTUNG UPPLUNGSDECKEL		pz	1
4	07263005	DICHTUNG GEHAEUSE RE		pz	1
5	07197020	KOLBEN KIT		pz	1
6	07011005	OIL SEAL		pz	2
7	06114005	STAUBKAPPE		pz	2
8	06765005	LUFTFILTER		pz	1
9	07540005	CANDELA NGK LMAR8G		pz	1
10	06746005	FILTRO OLIO		pz	1
11	06748005	O-RING		pz	1
12	07282005	KUPPLUNGSSCHEIBE		pz	1
13	07278005	PLATE, CLUTCH 1		pz	1
14	07279005	KUPPLUNGSSCHEIBE		pz	1
15	08736005	SPROCKET DRIVE(13T)		pz	1
16	06268005	KETTE 520 114 GLIEDER MIT HOHLNIETSCHLOS	XEF	pz	1
16	09379001	CATENA DID 520 114 MAGLIE APERTA	XXF	pz	1
17	07060005	KETTENRAD Z=51		pz	1
17	07061005	KETTENRAD Z=48		pz	1
17	07062005	KETTENRAD Z=50		pz	1
17	07063005	KETTENRAD Z=52		pz	1
17	08468001	CORONA POST 51D MY22		pz	1
17	08696005	CORONA POST Z 50 MY22		pz	1
17	08697005	CORONA POST 49D MY22		pz	1
18	09225020	KIT MINUTERIE OFF-ROAD		pz	1



#	Code	Beschreibung	Spezifikation	ME	Anz.
1	07437005	OFF-ROAD KNOFF, PAAR		pz	1
2	08740005	LEVA FRENO ANT.		pz	1
3	07110005	LEVER 1	XEf	pz	1
3	08295005	LEVER 1	XXF	pz	1
4	07407005	SPIEGEL E-141 MIT KLAMMER		pz	2
5	07364005	KIT GABELSCHUETZER XEF	XEf XEf	pz	1
5	07662005	GABELSCHUTZ PAAR	XXF	pz	1
6	07503005	NUMMERNPLAATE V OFF-ROAD	XXF	pz	1
7	07501005	HALTER		pz	1
8	02163005	HANDSCHUTZ WEISS OHNE STICKER		pz	1
9	05120005	BLINKER V RECHTS / H LINKS	XEf	pz	2
10	05121005	BLINKER V LINKS / H RECHTS	XEf	pz	2
11	07500005	SCHUTZBLECH V ENDURO WEISS MY21		pz	1
12	07506005	VERKLEIDUNG		pz	1
13	07505005	VERKLEIDUNG		pz	1
14	07508005	VERKLEIDUNG		pz	1
15	07507005	VERKLEIDUNG		pz	1
16	07509005	SCHUTZBLECH	XEf	pz	1
16	08117005	PARAFANGO POSTERIORE XXF	XXF	pz	1
17	07368005	NUMMERNSCHILDHALTER RACING XEF		pz	1
18	08532005	PEDANA DESTRA		pz	1
19	08531005	PEDANA SINISTRA		pz	1
20	07078005	BREMSHEBEL		pz	1
21	06925005	SCHALTHEBEL		pz	1