



Ersatzteilkatalog
XE 125 MY23-MY24

Inhaltsverzeichnis

0 - Modelle (XE 125 2T MY23)	4
1 - Rahmen / Fußstützen / Ständer (XE 125 MY23)	6
2 - Schwinge	9
3 - Hinterer Stoßdämpfer	11
4 - Lenksäule	13
5 - Gabel	15
6 - Vorderrad	17
7 - Hinterrad	19
8 - Vorderbremse	22
9 - Hinterradbremse	24
10 - Kühler	27
11 - Gasbehälter	29
12 - Aspiration	31
13 - Auspuff	33
14 - Lenker - Bedienelemente	35
15 - Vorderen Karosserie	38
16 - Hinten Karosserie	40
17 - Elektrisches System	42
18 - Broschüren - Aufkleber	44
19 - Kurbelgehäuse	46
20 - Kurbelgehäusedeckel	48
21 - Kurbelwelle - Kolben	50
22 - Kopf - Zylinder	52
23 - Kupplung	54
24 - Wasserpumpe	56
25 - Auslassventilsteuerungl	58
26 - Schaltung	60
27 - Desmodromic	62
28 - Schaltung	64
29 - Motorstart	66

30 - Schwungrad	68
31 - Vergaser	70
100 - Suggested Spare Parts 2-Stroke	74
101 - Suggested Spare Parts 2 Stroke	76

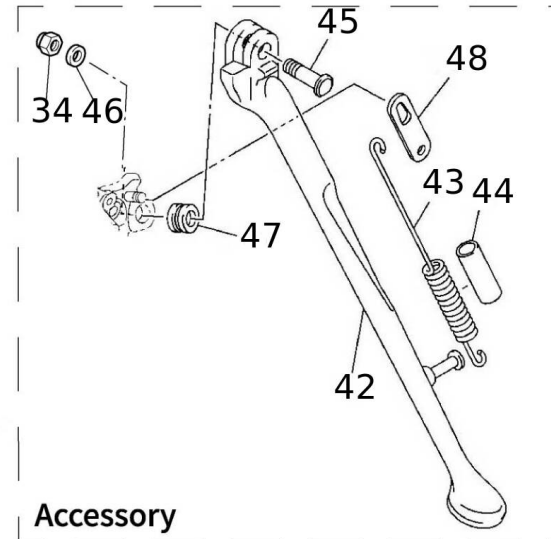
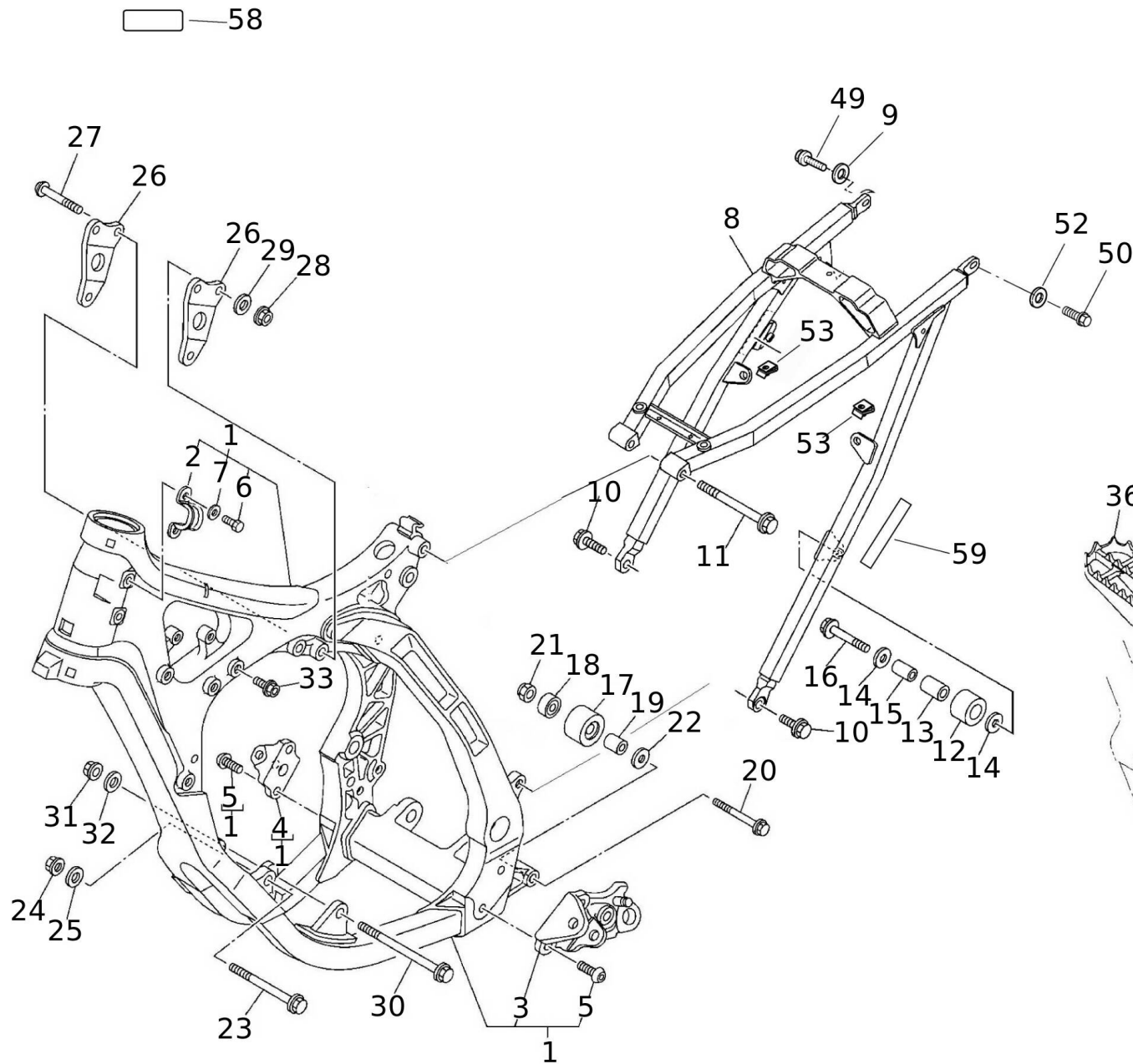


XX-XE 125

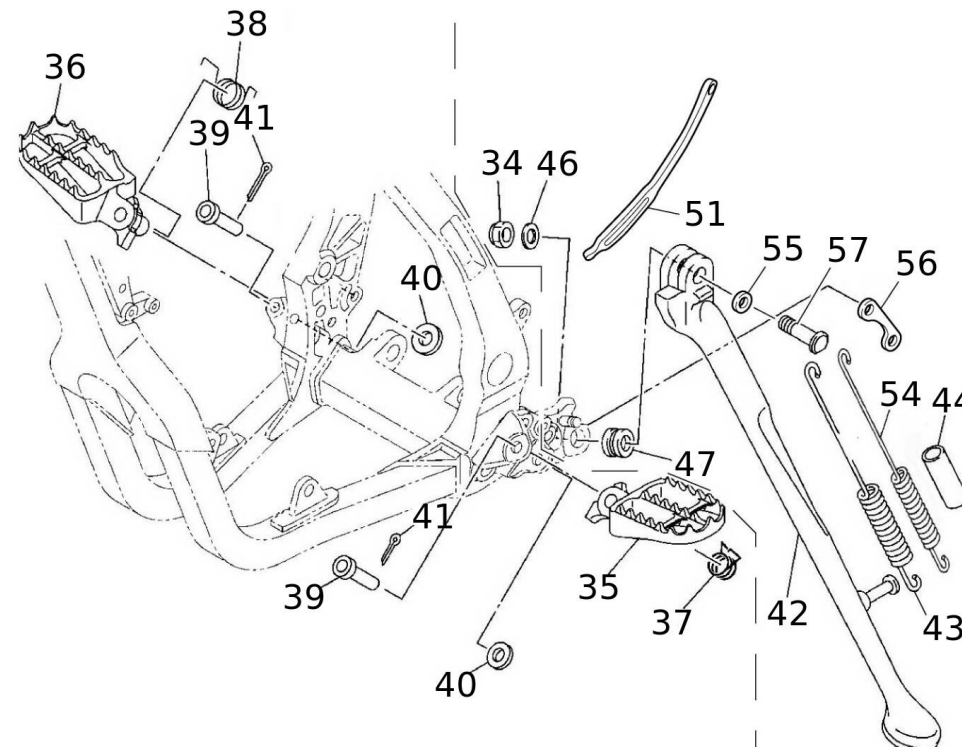
White

#	Code	Beschreibung	Spezifikation	ME	Anz.
---	------	--------------	---------------	----	------





Accessory



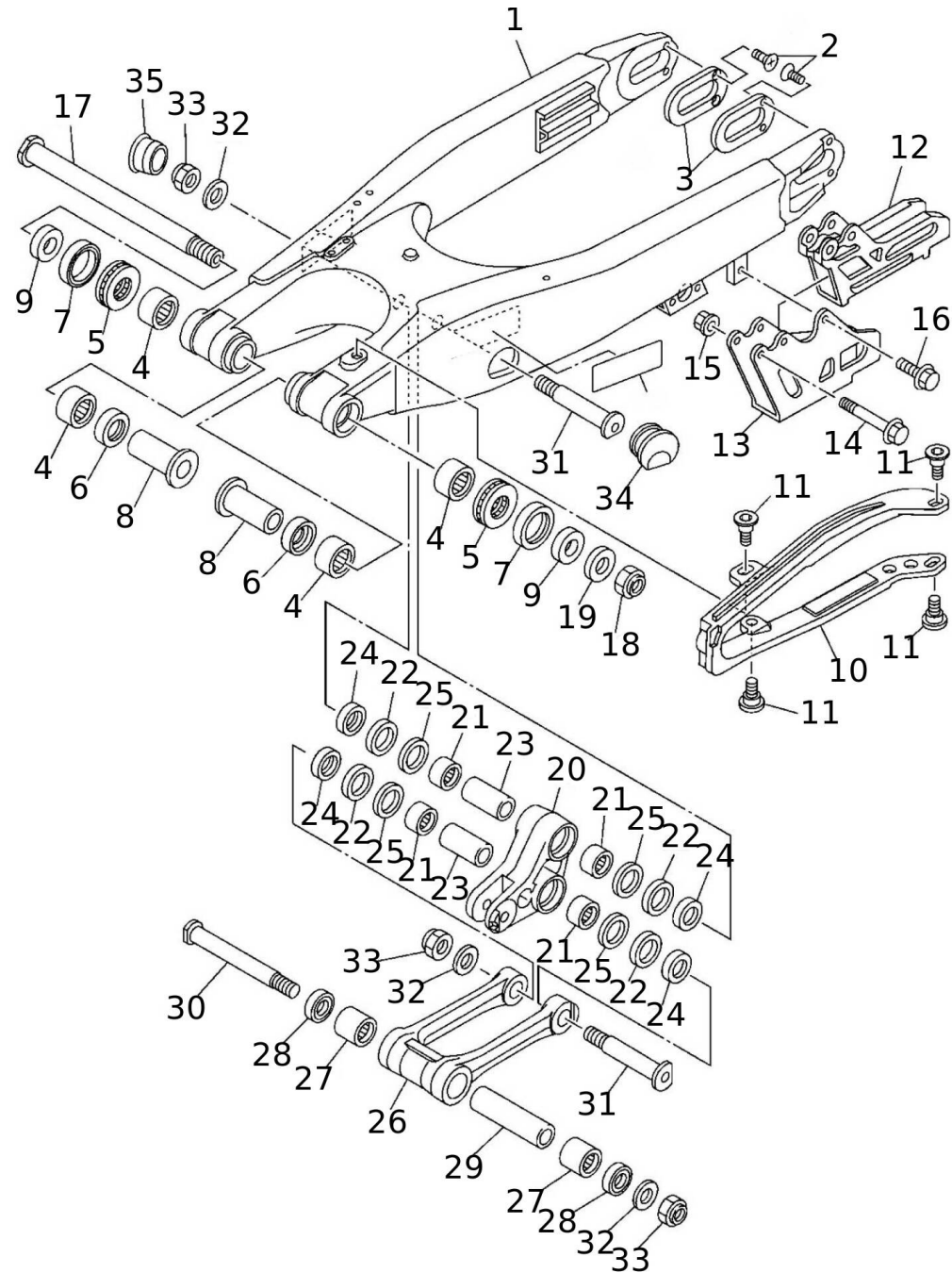
1 - Rahmen / Fußstützen / Ständer (XE 125 MY23)

1_XE125_MY23

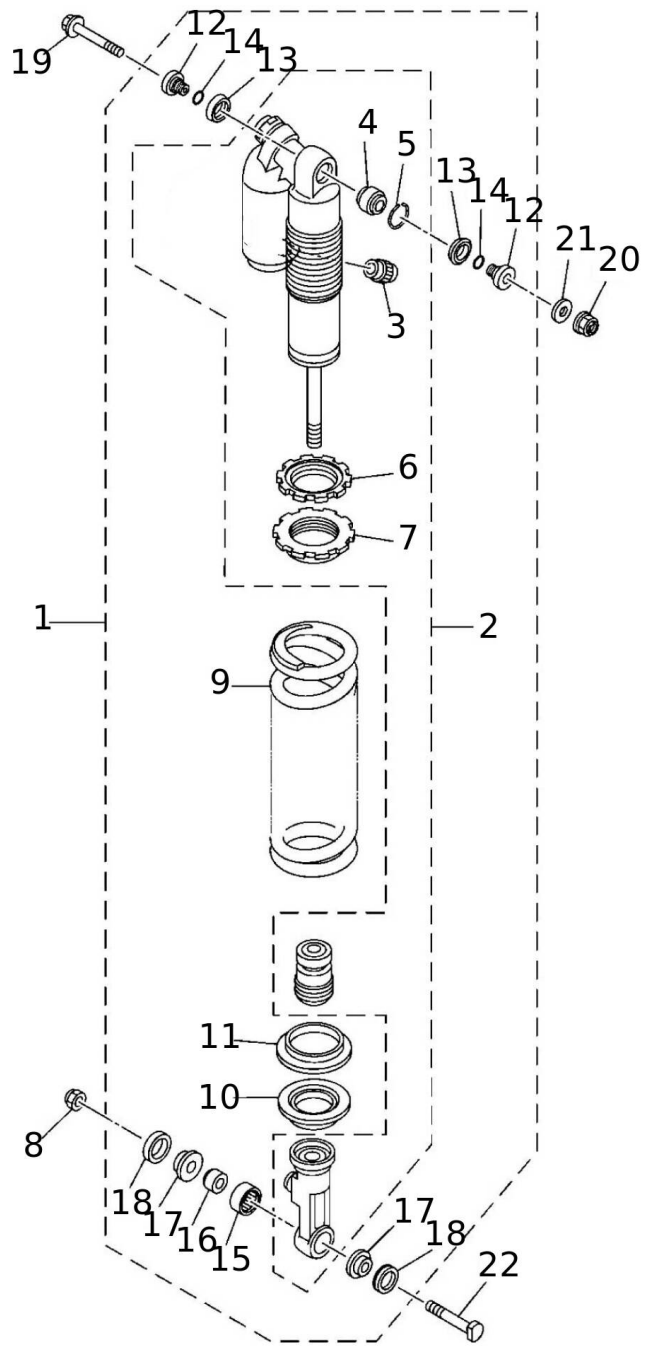
6/77

#	Code	Beschreibung	Spezifikation	ME	Anz.
1	06027005	GRUPPO TELAIO ANTERIORE		pz	1
2	05994005	SCHELLE KABELBAUM		pz	1
3	06028005	FUSSRASTENHALTER LINKS		pz	1
4	05996005	FUSSRASTENHALTER RECHTS		pz	1
5	05997005	VITE M10X20 PASSO 1.25 TORX		pz	4
6	05998005	SCHRAUBE		pz	2
7	05999005	SCHEIBE		pz	2
8	06000005	RAHMENHECK		pz	1
9	05838005	SCHEIBE		pz	1
10	06002005	SCHRAUBE		pz	2
11	06003005	BOLZEN		pz	1
12	06004005	TENDITORE SUPERIORE CATENA		pz	1
13	06005005	BUCHSE		pz	1
14	06006005	SCHEIBE		pz	2
15	06007005	BUCHSE		pz	1
16	06933005	VITE 8X40 (TF 24) TE10 FLANGIA 14.5		pz	1
17	06009005	KETTENROLLE UNTEN		pz	1
18	06010005	BEARING		pz	1
19	06011005	BUCHSE		pz	1
20	09709005	SCHRAUBE FLANSCH KLEIN		pz	1
21	06013005	DADO AUTOBLOCCANTE		pz	1
22	06014005	SCHEIBE		pz	1
23	06015005	SCHRAUBE		pz	1
24	06016005	DADO FLANGIATO		pz	1
25	06017005	RONDELLA 21.6X1.6		pz	1
26	08662005	HALTER H		pz	2
27	06019005	SCHRAUBE		pz	3
28	06020005	MUTTER		pz	3
29	06021005	SCHEIBE		pz	3
30	06022005	VITE M10X130 (T.F. 33) TE FLANGIATA		pz	1
31	06016005	DADO FLANGIATO		pz	1
32	06017005	RONDELLA 21.6X1.6		pz	1
33	06025005	MUTTER		pz	2
34	06353005	DADO AUTOBLOCCANTE		pz	1
35	06338005	FUSSRASTE LINKS		pz	1
36	06339005	FUSSRASTE RECHTS		pz	1
37	06340005	FEDER		pz	1
38	06341005	FEDER		pz	1
39	06342005	PIN		pz	2
40	06343005	SCHEIBE		pz	2

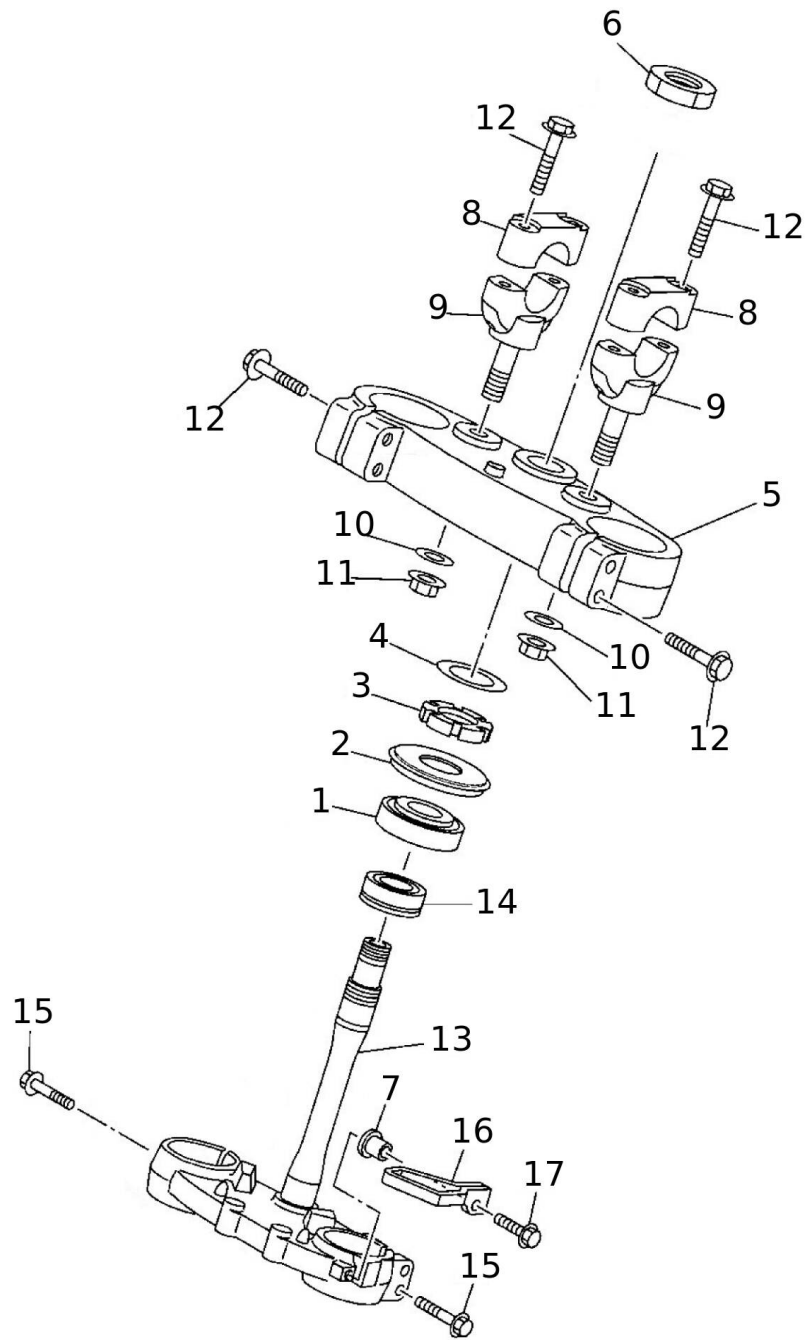
#	Code	Beschreibung	Spezifikation	ME	Anz.
41	06344005	SICHERUNGSSTIFT		pz	2
42	06346005	CAVALLETTO LATERALE		pz	1
43	06347005	FEDER		pz	1
44	06348005	LEITUNG		pz	1
45	06349005	SCHRAUBE	Accessory	pz	1
46	06350005	SCHEIBE		pz	1
47	06351005	BUCHSE		pz	1
48	06352005	PIASTRINA DI COLLEGAMENTO	Accessory	pz	1
49	07433005	VITE 6X10 TE FLANGIATA		pz	1
50	06708005	SCHRAUBE FLANSCH		pz	1
51	09507005	KICKSTAND BAND		pz	1
52	06570005	SCHEIBE		pz	1
53	00070005	GRAFFETTA METALLICA 6X24		pz	2
54	07395005	FEDER INNEN SEITENSTAENDER XE		pz	1
55	00766005	BUCHSE 4.5		pz	1
56	07384005	SEITENSTAENDER NOCKEN		pz	1
57	07668005	SEITENSTAENDER PIN XE		pz	1
58	V0057005	PIASTRINA ADESIVA PROTETTIVA IN INOX		pz	1
59	09854005	AUFKLEBER NEOPRENE 5X20		pz	1



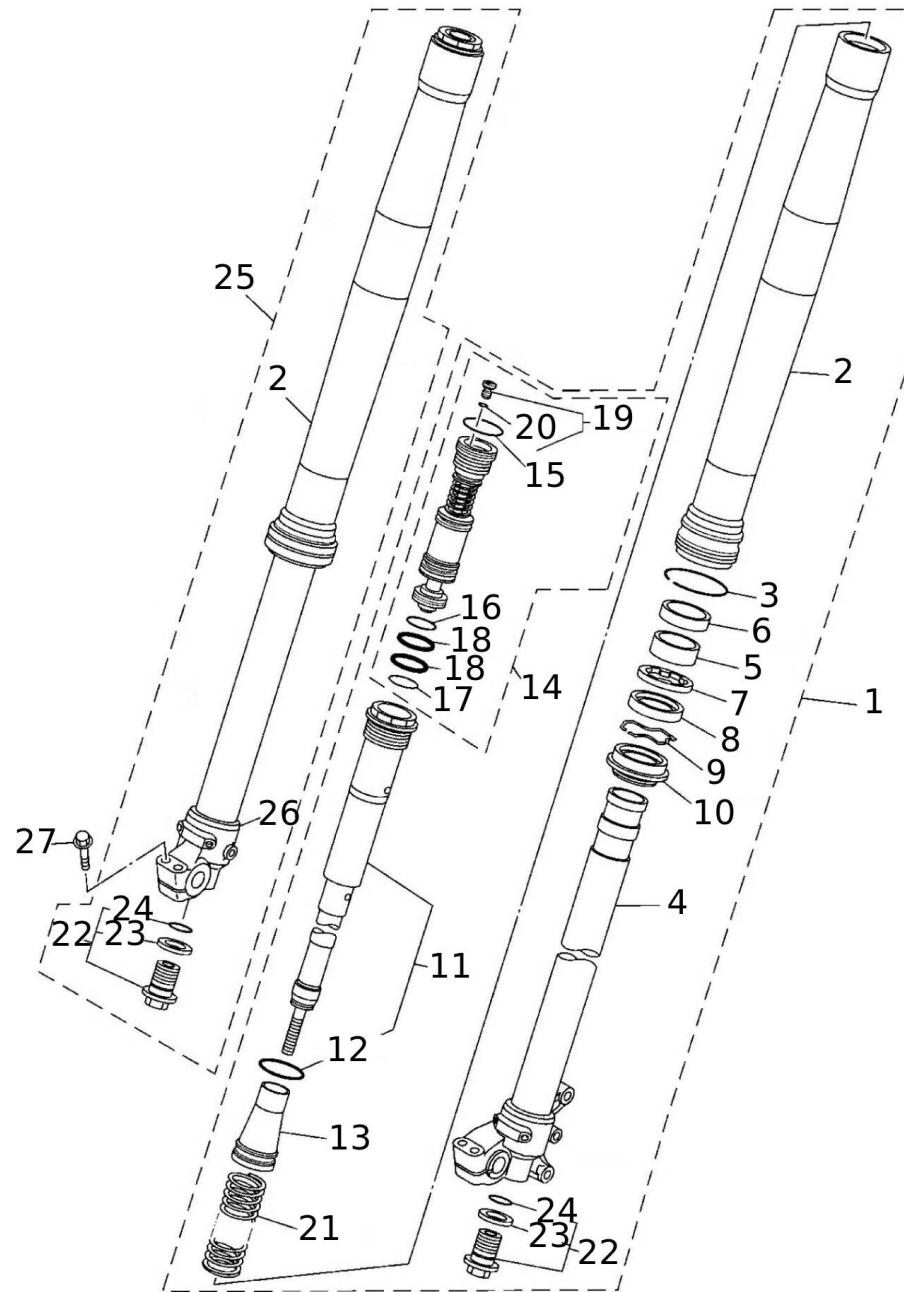
#	Code	Beschreibung	Spezifikation	ME	Anz.
1	06031005	SCHWINGE		pz	1
2	06032005	SCHRAUBE		pz	4
3	06033005	PATCH		pz	2
4	06034005	BEARING		pz	4
5	06035005	BEARING		pz	2
6	06036005	SIMMERRING		pz	2
7	06037005	SIMMERRING		pz	2
8	06038005	BUCHSE		pz	2
9	06039005	BUCHSE		pz	2
10	06040005	KETTENSCHLEIFER		pz	1
11	06041005	SCHRAUBE		pz	4
12	06042005	HALTER KETTE		pz	1
13	06043005	COPERTURA SUPPORTO CATENA		pz	1
14	06044005	SCHRAUBE		pz	2
15	06045005	MUTTER		pz	2
16	06617005	SCHRAUBE 6X10 TE8 FLANSCH 10.7		pz	1
17	06047005	PERNO FORCELLONE		pz	1
18	06048005	DADO AUTOBLOCCANTE		pz	1
19	06049005	SCHEIBE		pz	1
20	06050005	HEBEL		pz	1
21	06051005	BEARING		pz	4
22	06052005	SIMMERRING		pz	4
23	06053005	BUCHSE		pz	2
24	06054005	SCHEIBE		pz	4
25	06055005	SCHEIBE		pz	4
26	06056005	PLEUEL		pz	1
27	06051005	BEARING		pz	2
28	06058005	SIMMERRING		pz	2
29	06059005	BUCHSE		pz	1
30	06060005	PERNO 1		pz	1
31	06061005	PERNO 2		pz	2
32	06062005	SCHEIBE		pz	3
33	06063005	DADO AUTOBLOCCANTE		pz	3
34	06064005	ABDECKUNG LINKS		pz	1
35	06065005	ABDECKUNG RECHTS 2		pz	1



#	Code	Beschreibung	Spezifikation	ME	Anz.
1	V0035005	SHOCK ABSORBER ASSY, REAR		pz	1
2	V0036005	SMORZATORE		pz	1
3	06069005	KAPPE ENTLUEFTERVENTIL		pz	1
4	06070005	UNIBALL AMMORTIZZATORE		pz	1
5	06071005	SICHERUNGSRING		pz	1
6	06072005	MUTTER		pz	1
7	09465005	GHIERA AMMORTIZZATORE		pz	1
8	06089005	DADO M10 AUTOBLOCCANTE FLANGIATO		pz	1
9	06075005	FEDER FUR FEDERBEIN (K=46N/MM)	STD	pz	1
9	06401005	FEDER FUR FEDERBEIN (K=42N/MM)	Accessory	pz	1
9	06402005	FEDER FUR FEDERBEIN (K=44N/MM)	Accessory	pz	1
9	06403005	FEDER FUR FEDERBEIN (K=48N/MM)	Accessory	pz	1
9	06404005	FEDER FUR FEDERBEIN (K=50N/MM)	Accessory	pz	1
9	06405005	FEDER FUR FEDERBEIN (K=52N/MM)	Accessory	pz	1
9	06406005	FEDER FUR FEDERBEIN (K=54N/MM)	Accessory	pz	1
9	06407005	FEDER FUR FEDERBEIN (K=56N/MM)	Accessory	pz	1
9	06408005	FEDER K=APPROX.44N/MM	Accessory	pz	1
9	06409005	FEDER K=APPROX.46N/MM	Accessory	pz	1
9	06410005	FEDER K=APPROX.48N/MM	Accessory	pz	1
9	06411005	FEDER K=APPROX.50N/MM	Accessory	pz	1
9	06412005	FEDER K=APPROX.52N/MM	Accessory	pz	1
9	06413005	FEDER K=APPROX.54N/MM	Accessory	pz	1
9	06414005	FEDER K=APPROX.56N/MM	Accessory	pz	1
10	06076005	GUIDA MOLLA INFERIORE		pz	1
11	06077005	GUIDA MOLLA SUPERIORE		pz	1
12	06078005	BOCCOLA DISTANZIALE		pz	2
13	08256005	SIMMERRING		pz	2
14	06080005	ANELLO DI GUARNIZIONE		pz	2
15	06081005	BEARING		pz	1
16	06082005	BEARING		pz	1
17	06083005	BOCCOLA DISTANZIALE		pz	2
18	06084005	PARAPOLVERE		pz	2
19	06085005	VITE M10X66 (T.F. 16) TESTA SPECIALE		pz	1
20	06086005	DADO M10 AUTOBLOCCANTE FLANGIATO		pz	1
21	06017005	RONDELLA 21.6X1.6		pz	1
22	06088005	VITE M10X45 (T.F. 10) TESTA SPECIALE		pz	1

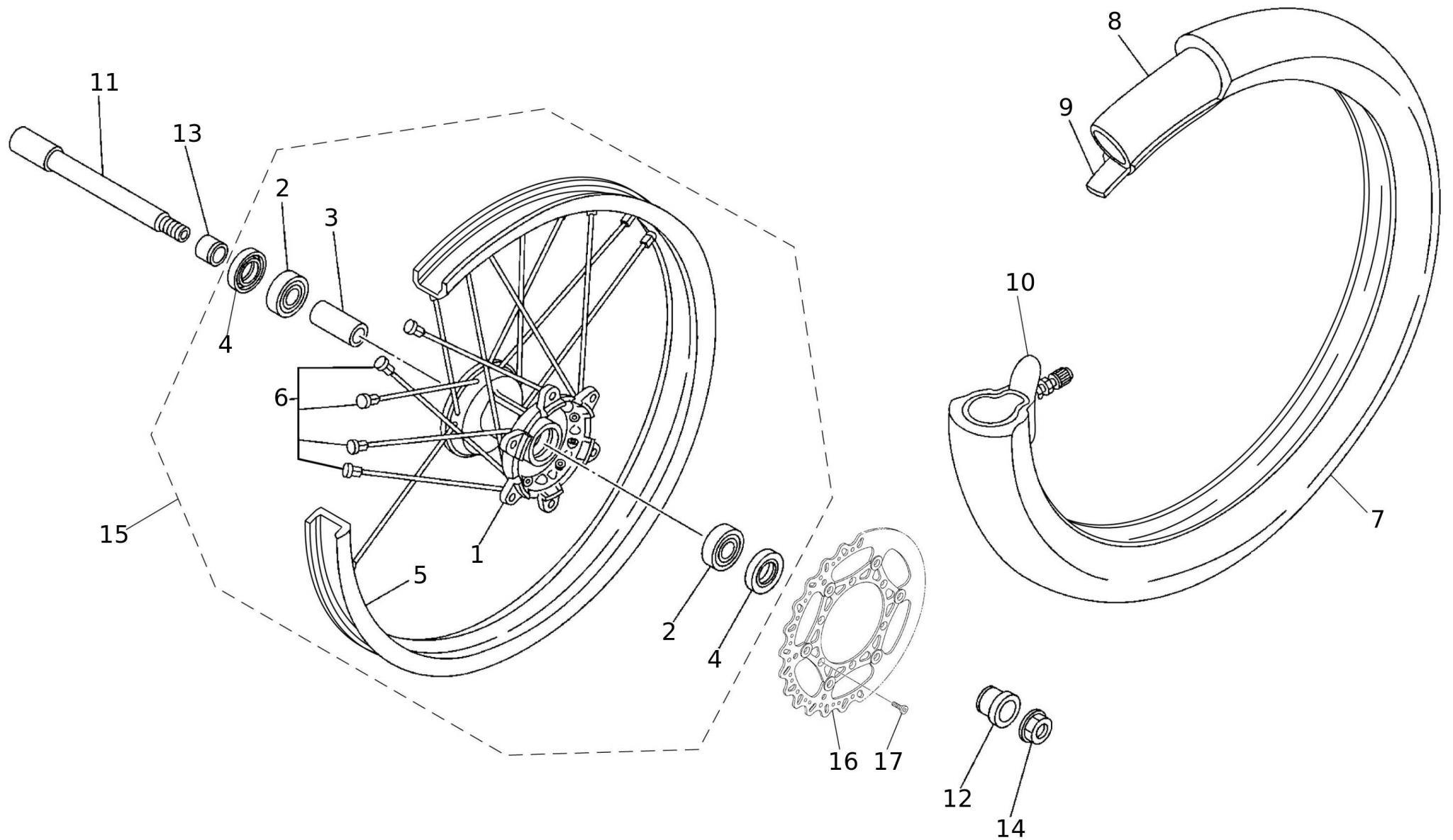


#	Code	Beschreibung	Spezifikation	ME	Anz.
1	06093005	CUSCINETTO SUP. DI STERZO XX/XE		pz	1
2	06094005	COPERCHIO PISTA CUSCINETTO		pz	1
3	06999005	GHIERA		pz	1
4	06096005	SCHEIBE		pz	1
5	06097005	PIASTRA DI STERZO SUPERIORE		pz	1
6	07002005	DADO		pz	1
7	06158005	BUCHSE		pz	1
8	08533005	SUPPORTO SUPERIORE MANUBRIO		pz	2
9	06101005	SUPPORTO INFERIORE MANUBRIO		pz	2
10	06102005	SCHEIBE		pz	2
11	06103005	MUTTER SELBSTSICHERND		pz	2
12	08541005	VITE M8X30 FLANGIA 14.5 (CH. 10) INCASSO		pz	8
13	06153005	GABELBRUECKE UNTEN		pz	1
14	06154005	BEARING		pz	1
15	06812005	SCHRAUBE FLANSCH		pz	4
16	07520005	GUIDA CAVO		pz	1
17	06749005	VITE 6X16 TE8 FLANGIA 10.5		pz	1

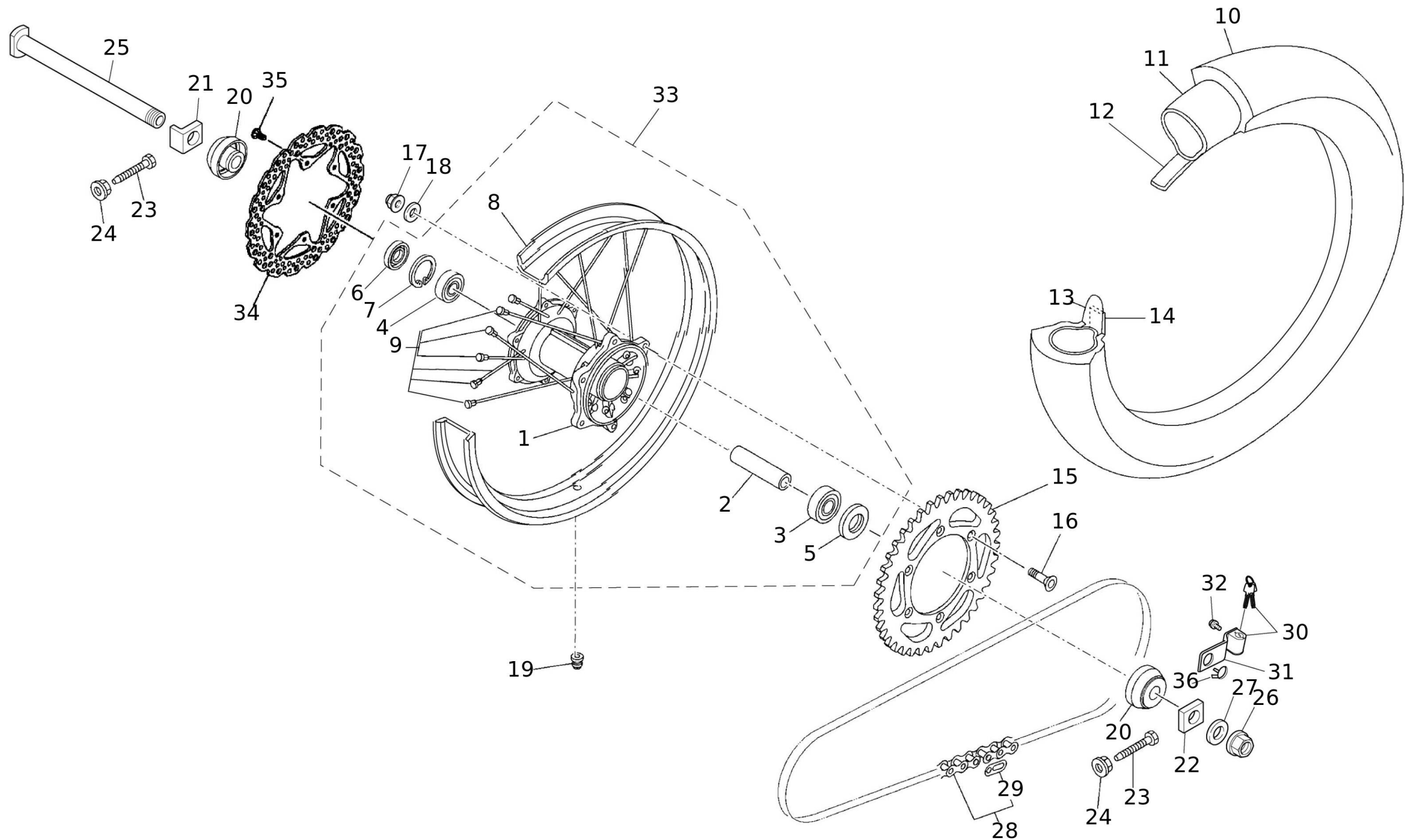


5 - Gabel

#	Code	Beschreibung	Spezifikation	ME	Anz.
1	V0037005	FRONT FORK ASSY (L.H)		pz	1
2	06106005	FODERO FORCELLA		pz	2
3	06107005	SICHERUNGSRING		pz	2
4	09481005	.INNER TUBECOMP. 2		pz	1
5	06109005	DISTANZIALE FORCELLA ANTERIORE		pz	2
6	06110005	BOCCOLA DI SCORRIMENTO		pz	2
7	06111005	RONDELLA PARAOLIO		pz	2
8	07011005	SIMMERRING		pz	2
9	06113005	ANELLO DI ARRESTO		pz	2
10	06114005	PARAPOLVERE AMMORTIZZATORE		pz	2
11	V0038005	CYLINDER COMP., FRONT FORK		pz	2
12	09192005	O-RING		pz	2
13	06117005	SEDE SUPERIORE MOLLA		pz	2
14	V0039005	VALVE COMP.		pz	2
15	09293005	O-RING		pz	2
16	06120005	O-RING		pz	2
17	06121005	O-RING		pz	2
18	09291005	O-RING		pz	4
19	09196005	LUFTVENTIL		pz	2
20	09294005	O-RING		pz	2
21	07015005	MOLLA FORCELLA (K=4,6)	Accessory	pz	2
21	07148005	MOLLA FORCELLA (K=4,5)	Accessory	pz	2
21	07149005	MOLLA FORCELLA (K=4,7)	Accessory	pz	2
21	07150005	MOLLA FORCELLA (K=4,8)	Accessory	pz	2
21	07151005	MOLLA FORCELLA (K=4,9)	Accessory	pz	2
21	07152005	GABELFEDER (K=5,0)	Accessory	pz	2
21	07153005	MOLLA FORCELLA (K=5,1)	Accessory	pz	2
21	07154005	MOLLA FORCELLA (K=4,1)	STD	pz	2
21	07156005	MOLLA FORCELLA (K=4,3)	Accessory	pz	2
21	07157005	MOLLA FORCELLA (K=4,4)	Accessory	pz	2
21	V0045005	SPRING, FRONT FORK (K=3.9)	Accessory	pz	2
21	V0046005	SPRING, FRONT FORK (K=4.0)	Accessory	pz	2
22	09199005	EINSTELLSCHRAUBE		pz	2
23	06127005	GUARNIZIONE		pz	2
24	09200005	GUARNIZIONE		pz	2
25	V0040005	FRONT FORK ASSY (R.H)		pz	1
26	09480005	.INNER TUBE COMP.1		pz	1
27	07007005	VITE 8X35 TE10 FLANGIA 14.5		pz	4

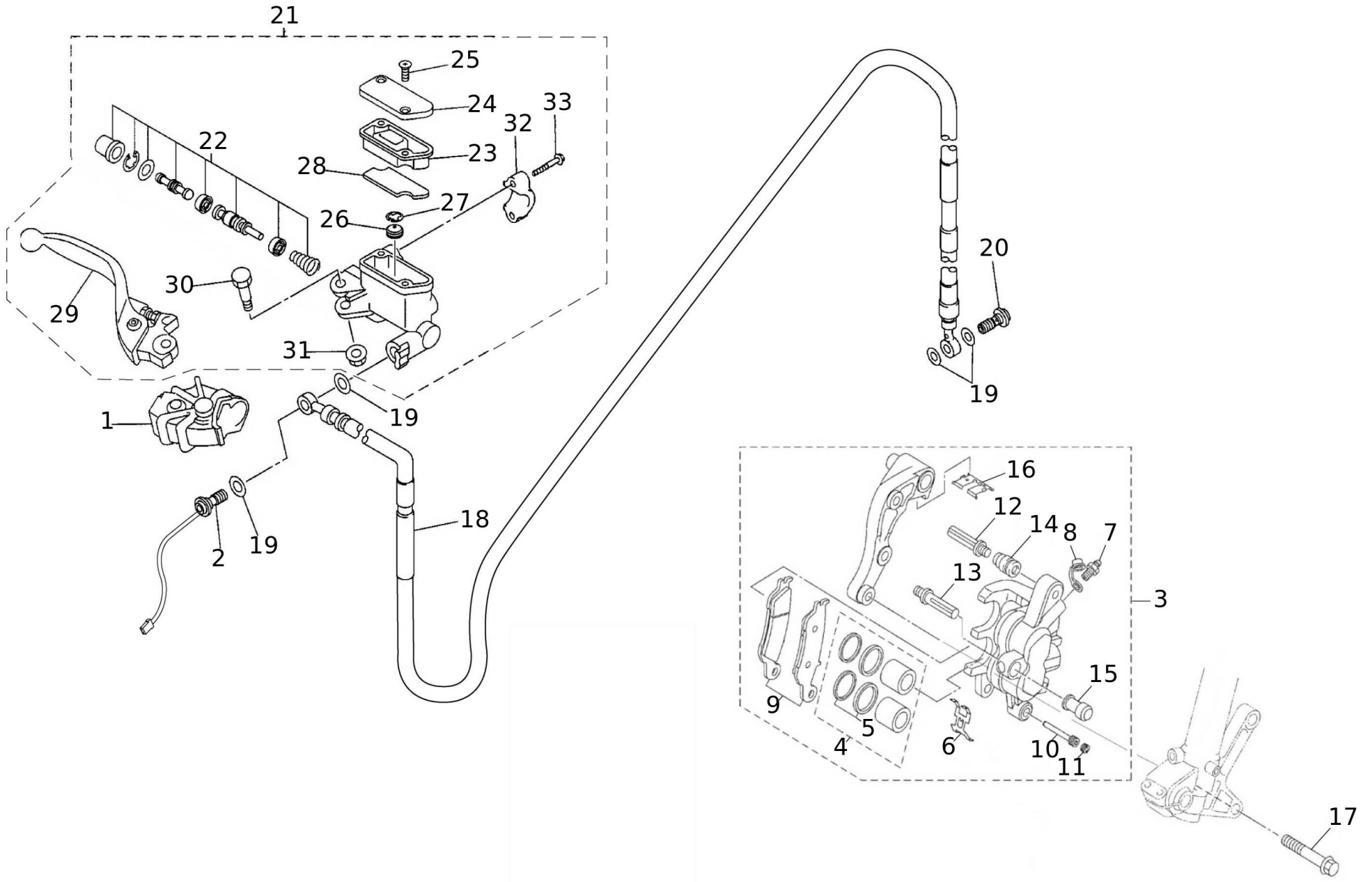


#	Code	Beschreibung	Spezifikation	ME	Anz.
1	06196005	MOZZO ANTERIORE		pz	1
2	09705005	BEARING		pz	2
3	06198005	DISTANZIALE CUSCINETTI		pz	1
4	06199005	SIMMERRING		pz	2
5	09706005	CERCHIO (1.60-21) NERO		pz	1
6	06201005	SPEICHENSATZ V		pz	1
7	08441005	REIFEN 90/90-21 METZELER 6 DAYS		pz	1
8	00234005	CAMERA ARIA 21" ANTERIORE CASA		pz	1
9	07531005	FLAP COPRI NIPPLESS R21 1430 X 22		pz	1
10	06205005	FERMACOPERTONE		pz	1
11	06206005	PERNO RUOTA ANTERIORE		pz	1
12	06207005	COLLAR, WHEEL		pz	1
13	06208005	COLLAR, WHEEL		pz	1
14	06209005	MUTTER		pz	1
15	V0091020	CERCHIO ANT RAGGIATO XE 125 MY23		pz	1
16	07547005	GRUPPO DISCO FRENO		pz	1
17	06212005	VITE M6X8.5 SVASATA ESAGONO INCASSATO		pz	6

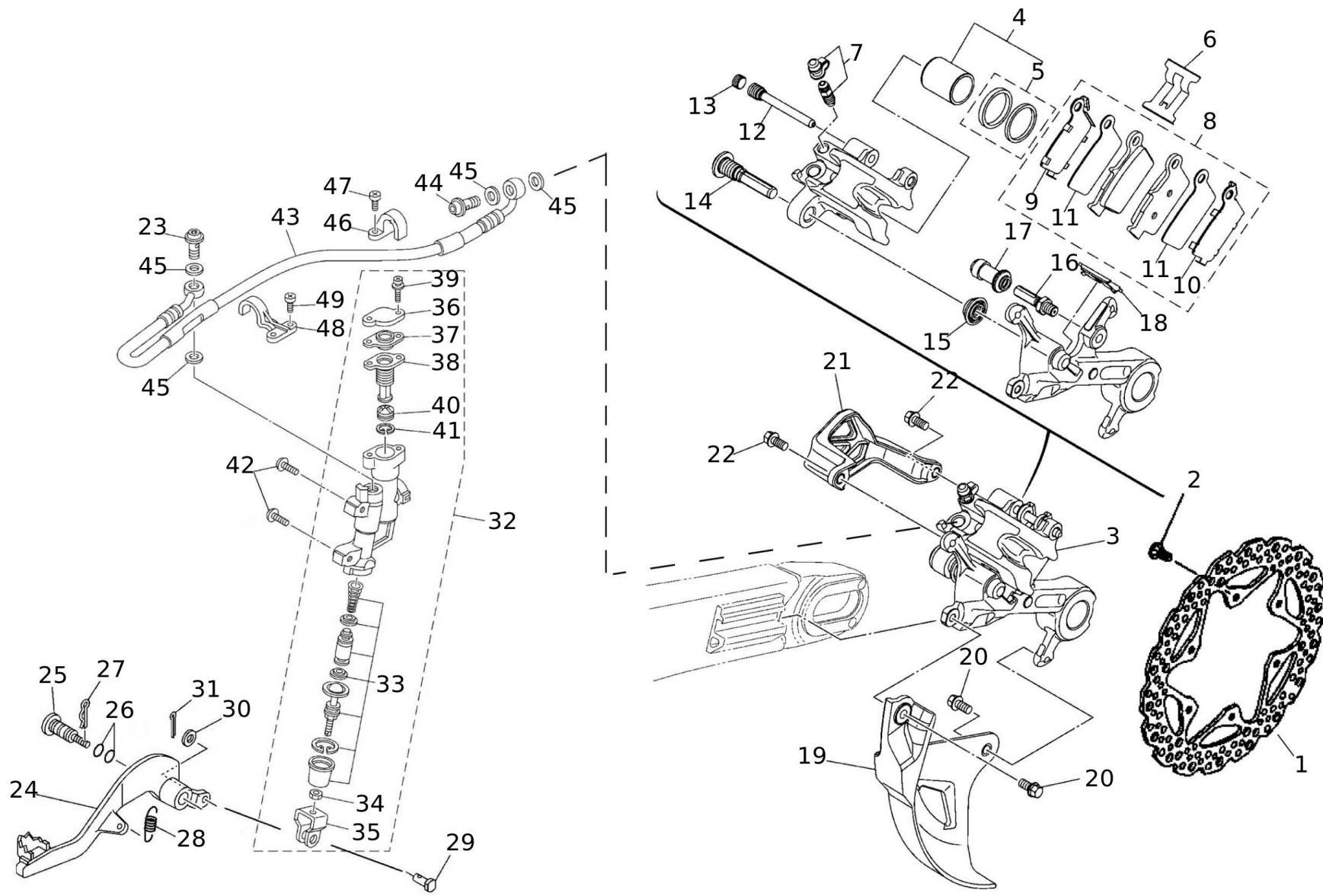


#	Code	Beschreibung	Spezifikation	ME	Anz.
1	06228005	MOZZO POSTERIORE		pz	1
2	06229005	DISTANZIALE CUSCINETTI		pz	1
3	06230005	BEARING		pz	1
4	06231005	BEARING		pz	1
5	06232005	SIMMERRING		pz	1
6	06233005	SIMMERRING		pz	1
7	06234005	SICHERUNGSRING		pz	1
8	08425005	RIM 2.15-18		pz	1
9	06263005	SPEICHENSATZ H		pz	1
10	08442005	PNEUMATICO 120/90-18 METZELER 6 DAYS		pz	1
11	00203005	SCHLAUCH H 18- CASA		pz	1
12	07530005	FLAP COPRI NIPPLESS R18 1290 X 27		pz	1
13	08355005	REIFENKLAMMER		pz	1
14	06241005	SMORZATORE		pz	1
15	06242005	KETTENRAD 48T	Accessory	pz	1
15	06243005	KETTENRAD 47T	Accessory	pz	1
15	06247005	KETTENRAD 52T	Accessory	pz	1
15	07413005	KETTENRAD 520 Z46 XE 125	STD	pz	1
15	08468001	CORONA POST 51D MY22	Accessory	pz	1
15	08696005	CORONA POST Z 50 MY22	Accessory	pz	1
15	08697005	CORONA POST 49D MY22	Accessory	pz	1
16	06248005	VITE M8X24 (T.F. 15) SVASATA BOMBATA EI		pz	6
17	06249005	DADO M8 AUTOBLOCCANTE		pz	6
18	06014005	SCHEIBE		pz	6
19	06973005	GUMMI		pz	1
20	06252005	STUTZEN		pz	2
21	06253005	PULLER, CHAIN 1		pz	1
22	06254005	KETTESPANNER		pz	1
23	06255005	SCHRAUBE		pz	2
24	05627005	MUTTER		pz	2
25	06257005	PERNO RUOTA POSTERIORE		pz	1
26	06258005	DADO AUTOBLOCCANTE		pz	1
27	06259005	RONDELLA PERNO RUOTA POSTERIORE		pz	1
28	06268005	KETTE 520 114 GLIEDER MIT HOHLNIETSCHLOS		pz	1
29	06269005	FALSAMAGLIA 520		pz	1
30	07386005	SERRATURA BLOCCACORONA XE/XEF	STD	pz	1
31	07393005	STAFFA SUPP. SERRATURA BLOCCACORONA	STD	pz	1
32	07444005	VITE 6X12 SVASATA	STD	pz	2
33	V0092020	CERCHIO POST RAGGIATO XE125 MY23		pz	1
34	07548005	BREMSSCHEIBE H		pz	1

#	Code	Beschreibung	Spezifikation	ME	Anz.
35	06212005	VITE M6X8.5 SVASATA ESAGONO INCASSATO		pz	6

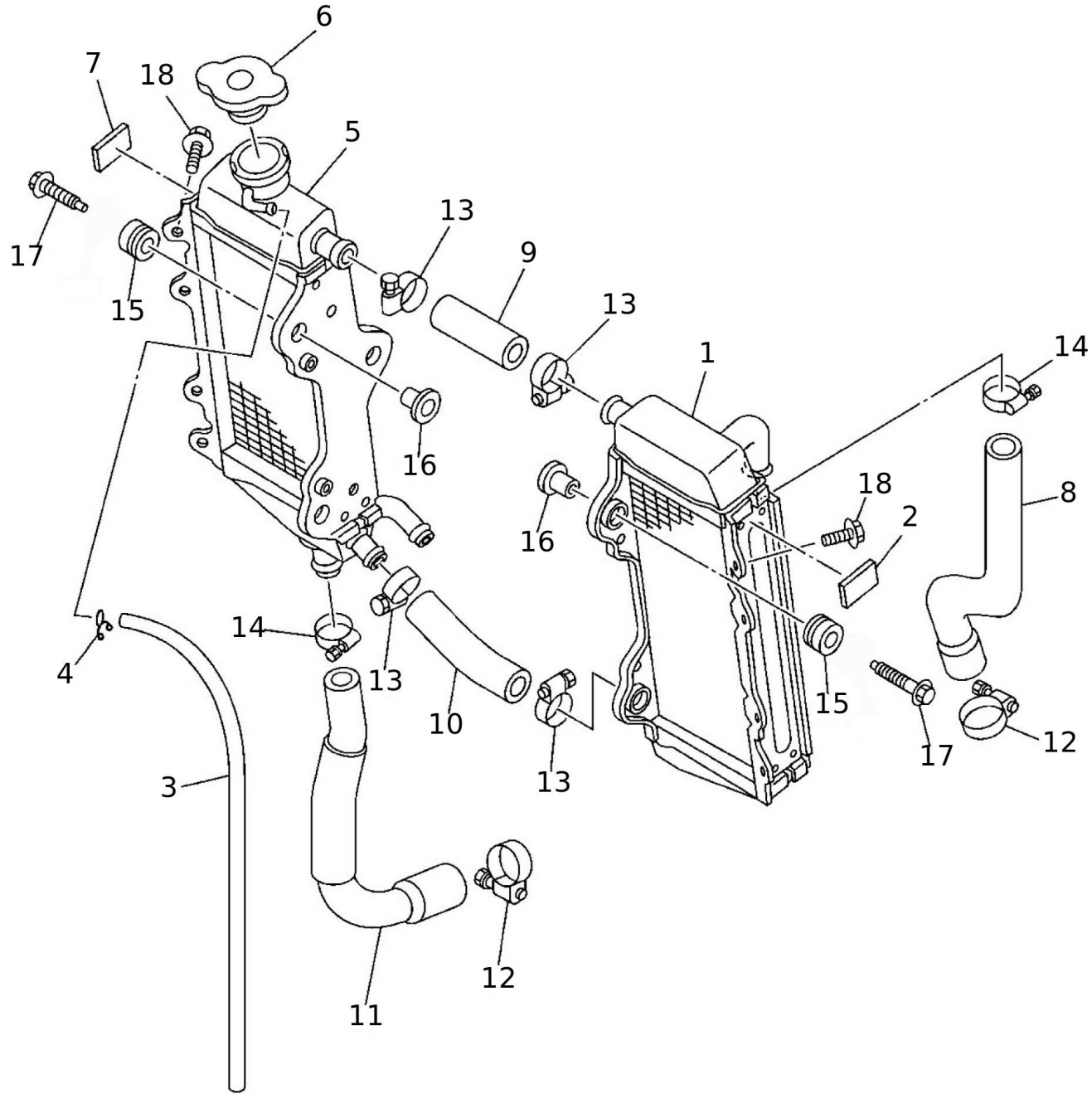


#	Code	Beschreibung	Spezifikation	ME	Anz.
1	06328005	ABDECKUNG HEBEL		pz	1
2	02112005	BREMSLICHTSCHALTER H		pz	1
3	08428005	ASSIEME PINZA FRENO ANT		pz	1
4	08426001	GRUPPO PISTONCINO		pz	1
5	08460001	KIT GUARNIZIONI PINZA		pz	1
6	08462001	SUPPORTO PASTIGLIA		pz	1
7	06217005	VITE SPURGO		pz	1
8	06218005	CAPPUCCIO		pz	1
9	08739005	PASTIGLIE FRENO ANT		pz	1
10	06220005	PERNO PASTIGLIA		pz	1
11	06221005	TAPPO DEL PERNO PASTIGLIA		pz	1
12	06222005	SCREW		pz	1
13	06223005	PERNO		pz	1
14	06224005	GUMMI		pz	1
15	06225005	GUMMI		pz	1
16	06226005	MOLLA PASTIGLIE		pz	1
17	06227005	VITE M8X36 (T.F. 18) TE FLANGIATA		pz	2
18	08429005	HOSE BRAKE XE		pz	1
19	00270005	RONDELLA PIANA RAME		pz	4
20	06314005	BOLZEN		pz	1
21	08427005	ASSIEME POMPA FRENO ANT-GALLEGGIANTE		pz	1
22	06316005	KIT POMPA FRENO		pz	1
23	06317005	DIAFRAMMA SERBATOIO		pz	1
24	06318005	COPERCHIO POMPA FRENO		pz	1
25	06329005	VITE A TESTA PIATTA		pz	2
26	06320005	GRUPPO SEPARATORE		pz	1
27	06321005	SICHERUNGSRING		pz	1
28	06322005	GALLEGGIANTE SERBATOIO		pz	1
29	08740005	LEVA FRENO ANT.		pz	1
30	06324005	SCHRAUBE HEBEL		pz	1
31	09203005	DADO FLANGIATO		pz	1
32	06326005	HALTER BREMSPUMPE		pz	1
33	06327005	SCHRAUBE		pz	2

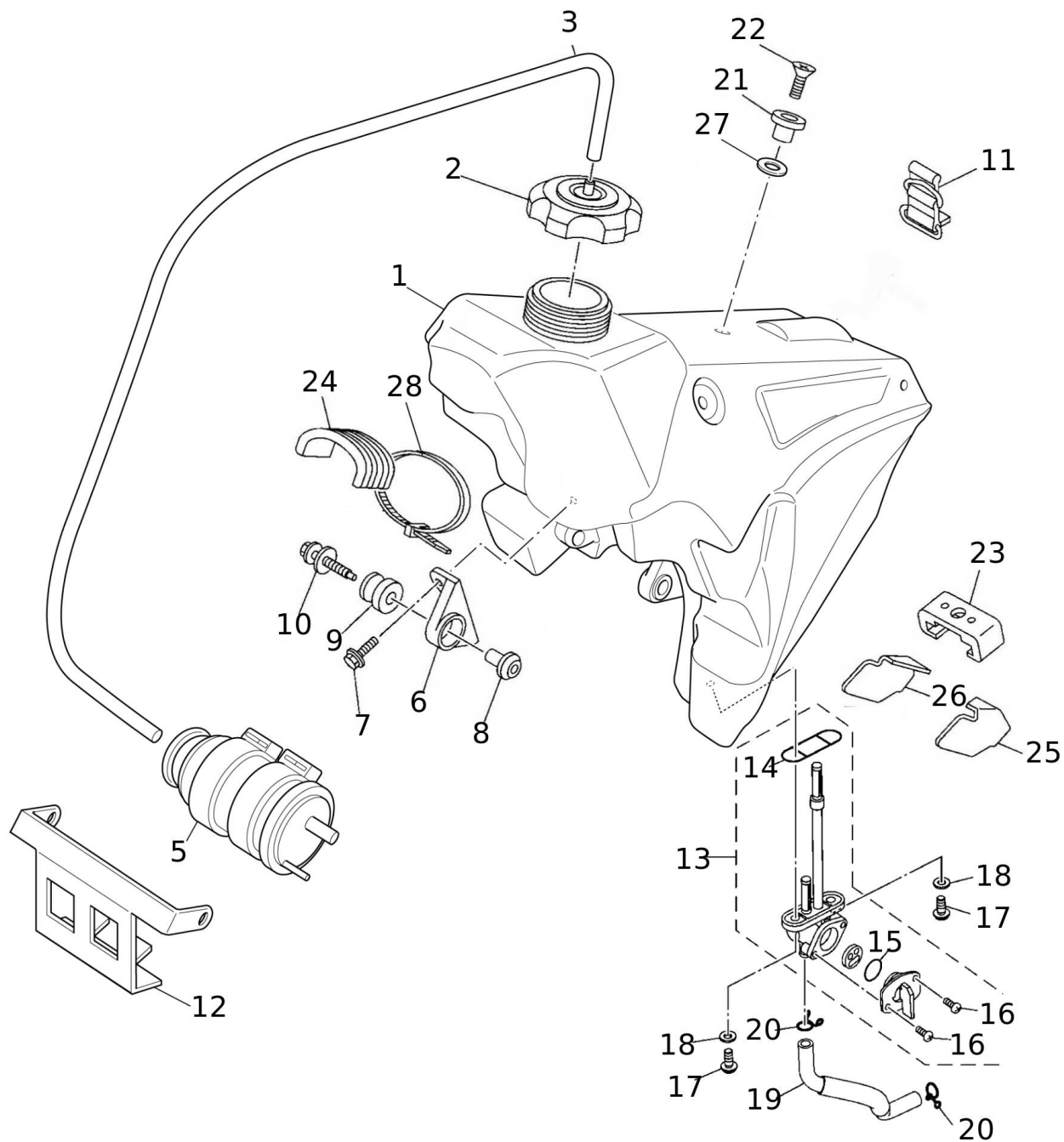


#	Code	Beschreibung	Spezifikation	ME	Anz.
1	07548005	BREMSSCHEIBE H		pz	1
2	06212005	VITE M6X8.5 SVASATA ESAGONO INCASSATO		pz	6
3	08658005	PINZA FRENO POSTERIORE		pz	1
4	06273005	GRUPPO PISTONCINO PINZA		pz	1
5	06274005	KIT GUARNIZIONI PINZA		pz	1
6	06275005	MOLLA PASTIGLIE		pz	1
7	06276005	KIT ENTLUEFTUNGSSCHRAUBE		pz	1
8	06277005	BREMSBELAEGE KIT		pz	1
9	06278005	SPESSORE DI REGOLAZIONE		pz	1
10	06279005	SPESSORE DI REGOLAZIONE		pz	1
11	06280005	ISOLATORE TERMICO		pz	2
12	06281005	PERNO PASTIGLIA		pz	1
13	06221005	TAPPO DEL PERNO PASTIGLIA		pz	1
14	06283005	PERNO		pz	1
15	06224005	GUMMI		pz	1
16	06285005	PERNO		pz	1
17	06225005	GUMMI		pz	1
18	06287005	FERMO		pz	1
19	06288005	PROTEZIONE DISCO FRENO		pz	1
20	06726005	SCHRAUBE 6X20 TE8 FLANSCH 10.5		pz	2
21	07543005	PROTEZIONE PINZA		pz	1
22	06726005	SCHRAUBE 6X20 TE8 FLANSCH 10.5		pz	1
23	02112005	BREMSLICHTSCHALTER H		pz	1
24	06330005	BREMSHEBEL		pz	1
25	06331005	SCHRAUBE		pz	1
26	06332005	O-RING		pz	2
27	06333005	SICHERUNGSRING		pz	1
28	06334005	FEDER		pz	1
29	06335005	PIN		pz	1
30	06336005	SCHEIBE		pz	1
31	06337005	SICHERUNGSSTIFT		pz	1
32	06354005	GRUPPO POMPA FRENO POSTERIORE		pz	1
33	06355005	KIT POMPA FRENO		pz	1
34	06356005	DADO		pz	1
35	06357005	GIUNTO		pz	1
36	06358005	COPERCHIO POMPA FRENO		pz	1
37	06359005	PIASTRINA DIAFRAMMA		pz	1
38	06360005	DIAFRAMMA SERBATOIO		pz	1
39	06361005	VITE M4X16 (T.F. 9) TE CROCE, RONDELLA		pz	2
40	06320005	GRUPPO SEPARATORE		pz	1

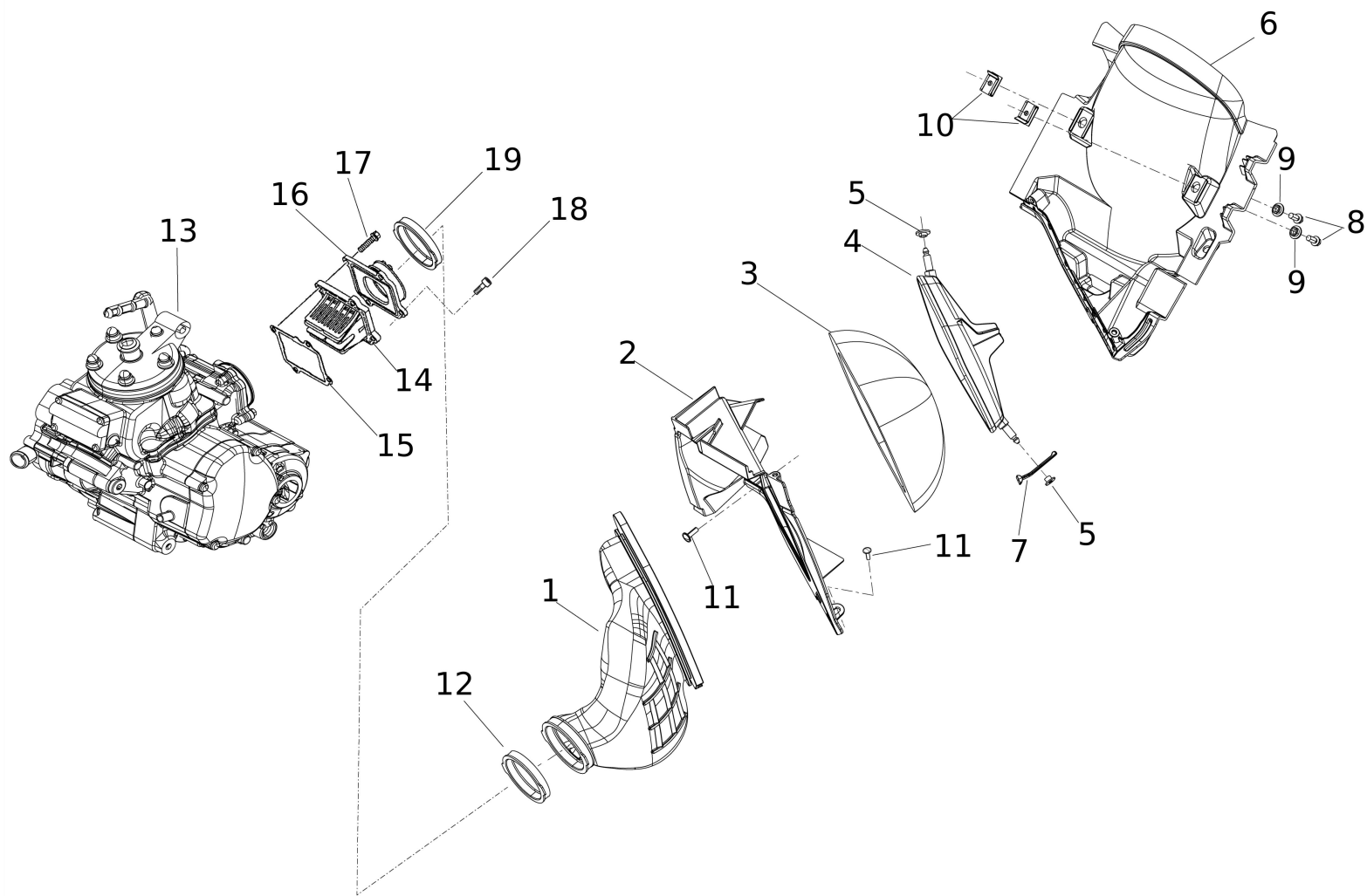
#	Code	Beschreibung	Spezifikation	ME	Anz.
41	06321005	SICHERUNGSRING		pz	1
42	07091005	SCHRAUBE 6X16 SPECIALE EI5 FLANSCH		pz	2
43	07544005	TUBO FRENO 2		pz	1
44	06314005	BOLZEN		pz	1
45	06313005	GUARNIZIONE		pz	4
46	06368005	SUPPORTO TUBO FRENO		pz	1
47	06369005	VITE M5X10 INTAGLIO A CROCE		pz	2
48	06370005	SUPPORTO TUBO FRENO 2		pz	1
49	06369005	VITE M5X10 INTAGLIO A CROCE		pz	2



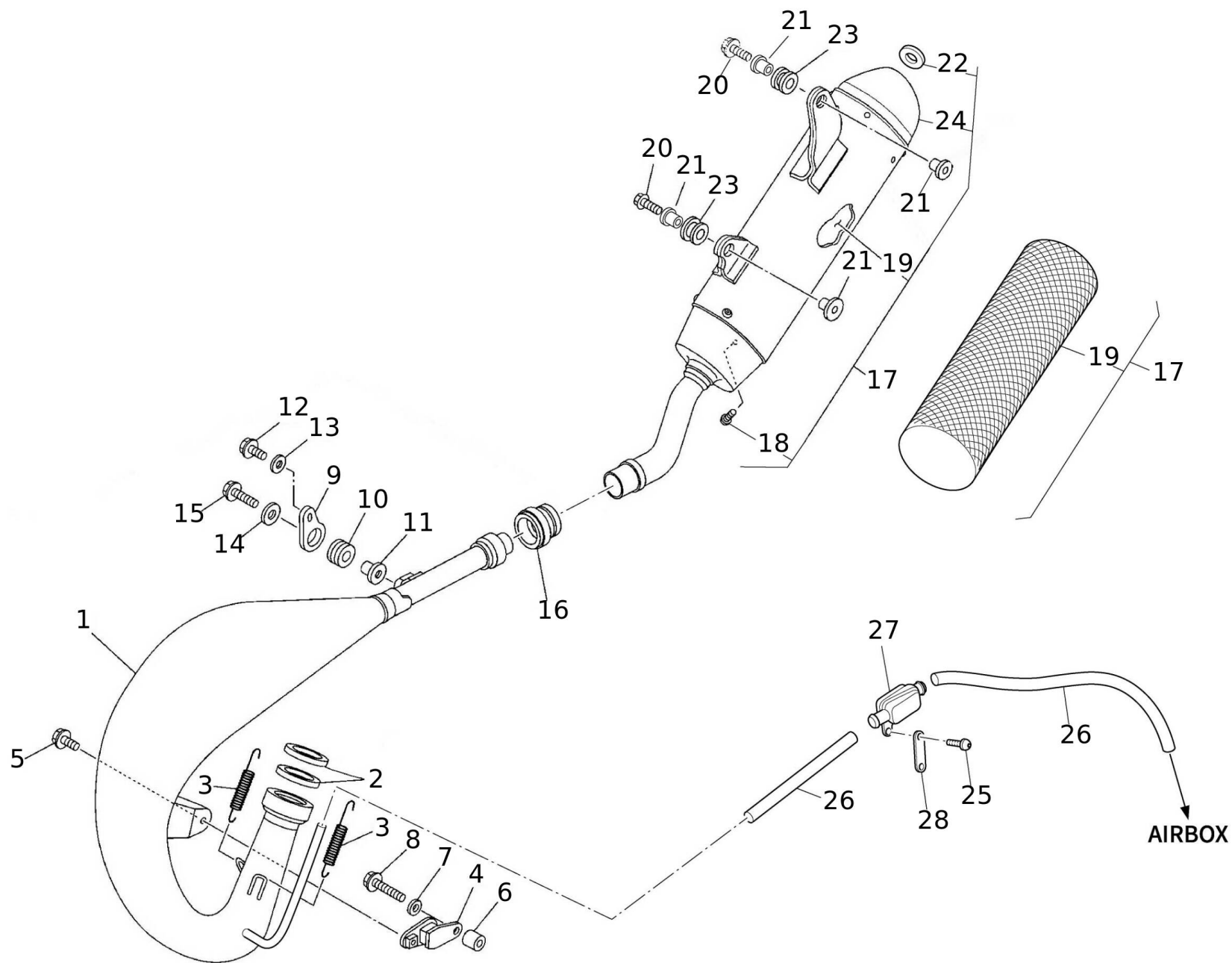
#	Code	Beschreibung	Spezifikation	ME	Anz.
1	05711005	KUEHLER LINKS		pz	1
2	05712005	GOMMINO RADIATORE		pz	1
3	05713005	TUBO FLESSIBILE VINILE		pz	1
4	05714005	CLIP		pz	1
5	05715005	KUEHLER RECHTS		pz	1
6	05716005	TAPPO RADIATORE		pz	1
7	05712005	GOMMINO RADIATORE		pz	1
8	05718005	TUBO 1		pz	1
9	05719005	TUBO 2		pz	1
10	05720005	TUBO 3		pz	1
11	05721005	TUBO 4		pz	1
12	05722005	SCHELLE		pz	2
13	05723005	SCHELLE		pz	4
14	05724005	SCHELLE		pz	2
15	05725005	GUMMI		pz	6
16	05726005	BUCHSE		pz	6
17	06739005	SCHRAUBE 6X29 TE8		pz	6
18	08660005	BOLT, WITH WASHER		pz	1



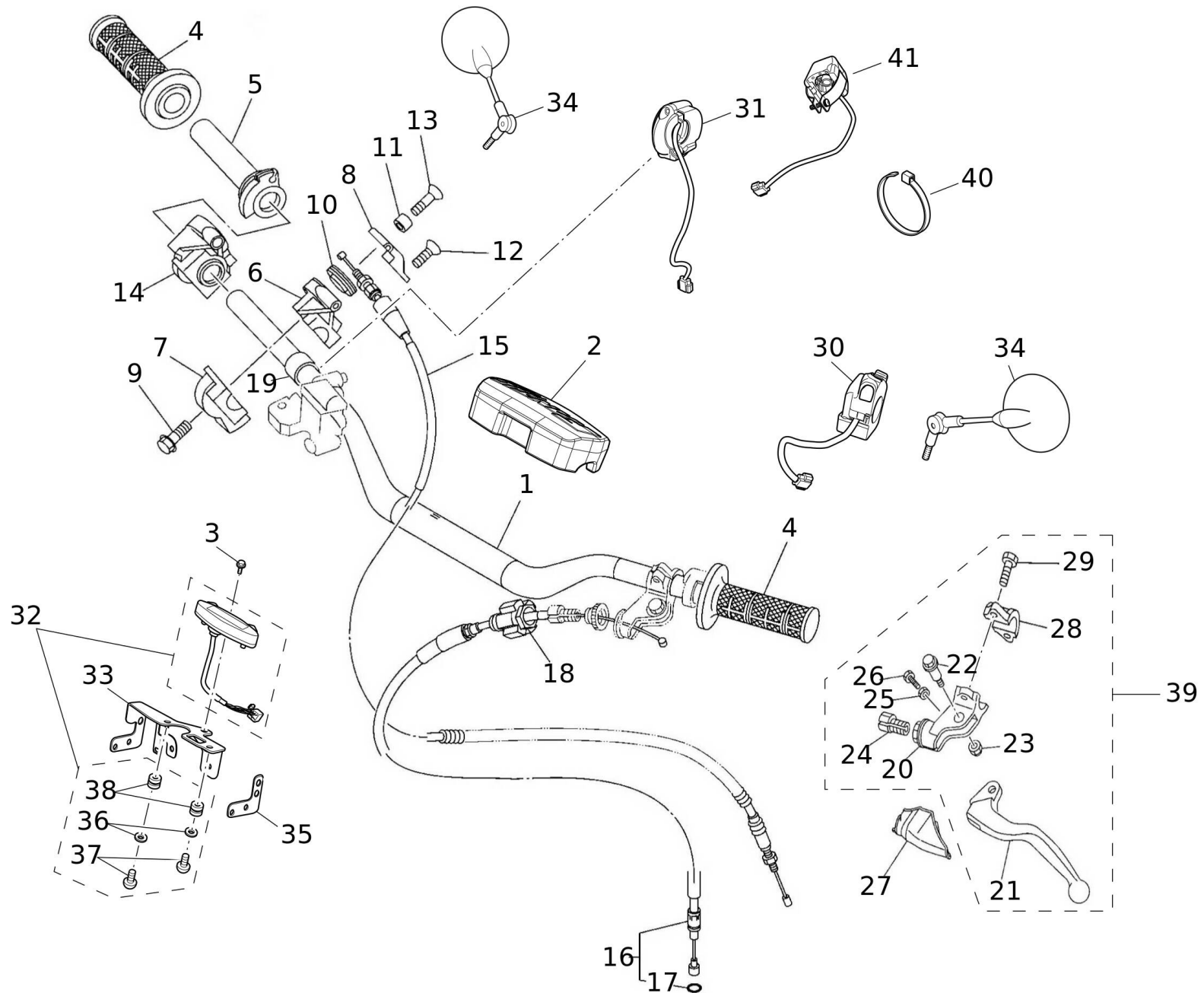
#	Code	Beschreibung	Spezifikation	ME	Anz.
1	06446005	BENZINTANK CROSS/ENDURO 2T		pz	1
2	06606005	TANKDECKEL XX/XE		pz	1
3	09850005	SCHLAUCH 5X9		pz	1
4	09644005	T-VERBINDER 5 MM		pz	3
5	NC450-0151	KANISTER NC450		pz	1
6	06171005	HALTER TANK		pz	2
7	06157005	SCHRAUBE		pz	4
8	06173005	SCHEIBE		pz	2
9	06174005	GUMMI		pz	2
10	V0041005	BOLT, WITH WASHER		pz	2
11	06176005	BAND TANK		pz	1
12	07435005	HALTER KANISTER XE		pz	1
13	V0042005	FUEL COCK ASSY 1		pz	1
14	06179005	GUARNIZIONE		pz	1
15	06180005	DICHTUNG BENZINHAHN		pz	1
16	06181005	SCHRAUBE		pz	2
17	06182005	SCHRAUBE		pz	2
18	06183005	SCHEIBE		pz	2
19	09859005	SCHLAUCH 7 X 12		pz	1
20	07533005	Double wire hose clamp		pz	2
21	06186005	FISSAGGIO ANTERIORE SELLA		pz	1
22	06187005	SCHRAUBE		pz	1
23	06188005	GUMMI BENZINTANK		pz	1
24	06189005	GUMMI BENZINTANK		pz	1
25	06191005	GUMMI BENZINTANK		pz	1
26	06192005	GUMMI BENZINTANK		pz	1
27	00807005	SCHEIBE 6X12		pz	1
28	06190005	SCHELLE		pz	1



#	Code	Beschreibung	Spezifikation	ME	Anz.
1	09437005	INTAKE MANIFOLD XX-XE 125		pz	1
2	09446005	AIRBOX FRONT, XX/XE MY23		pz	1
3	09500005	AIR FILTER OFF-ROAD 2T MY23		pz	1
4	09443005	AIR FILTER SUPPORT		pz	1
5	09442005	QUICK RELEASE RUBBER GROMMET		pz	2
6	09447005	AIRBOX REAR, XX/XE MY23		pz	1
7	09455005	AIR FILTER SUPPORT XX/XE MY23		pz	1
8	06573005	BOLZEN		pz	2
9	06562005	BUCHSE		pz	2
10	00070005	GRAFFETTA METALLICA 6X24		pz	2
11	07458005	SCHRAUBE 6X16		pz	1
12	05739005	SCHELLE		pz	1
13	09529005	MOTOR KOMPL XE125 2T MY23		pz	1
14	V0027005	REED VALVE ASSY		pz	1
15	09470005	GUARNIZIONE VALVOLA LAMELLARE		pz	1
16	09716005	ANSAUGSTUTZEN XE125		pz	1
17	05737005	BOLZEN		pz	2
18	07426005	BOLT 6X20 TX ANTITAMPERING		pz	2
19	05738005	SCHELLE		pz	1

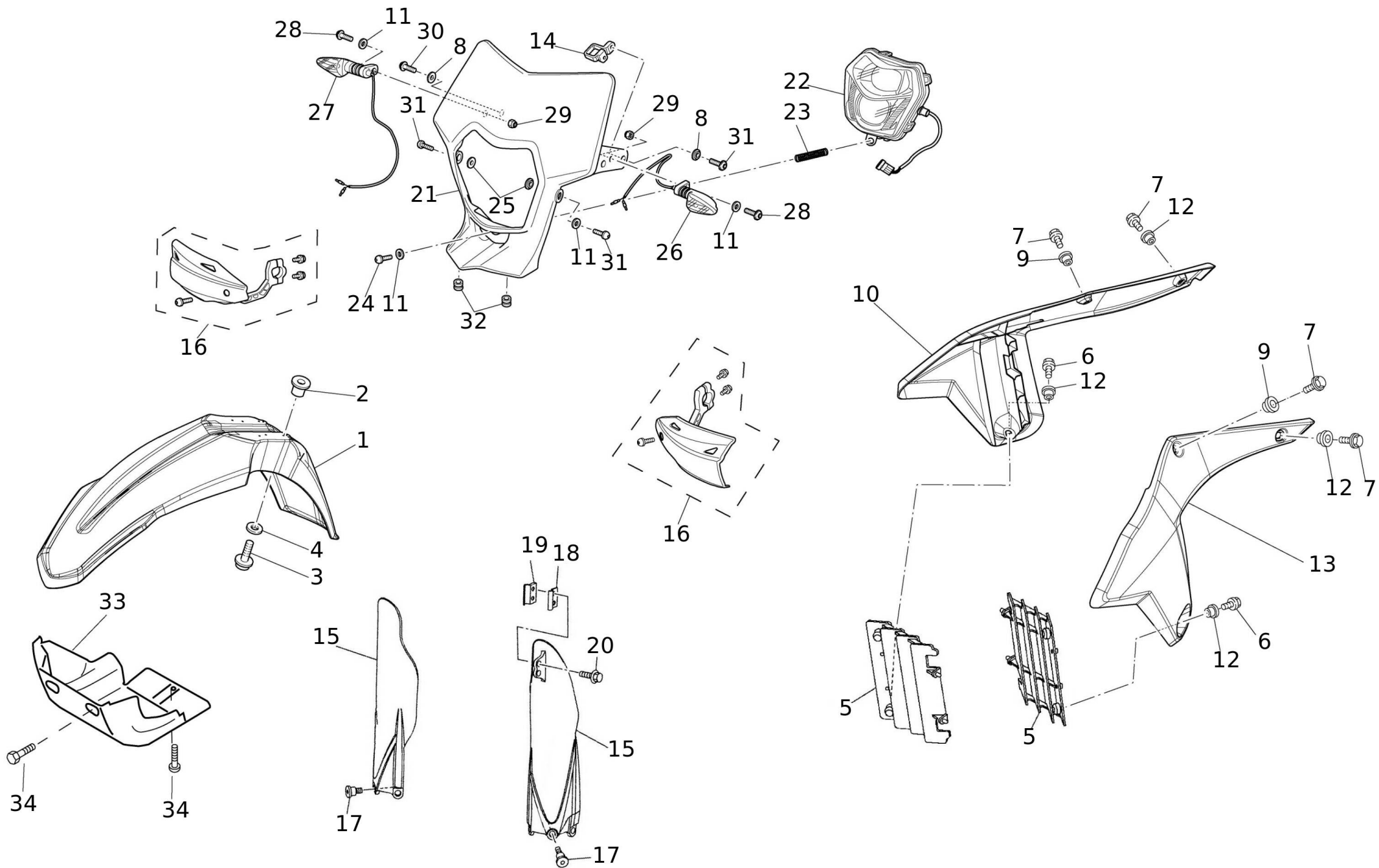


#	Code	Beschreibung	Spezifikation	ME	Anz.
1	08671005	EXHAUST OFFROAT 125 2T		pz	1
1	09669005	KRUEMMER XE125 2T EURO5 HOMOLOGIERT		pz	1
2	07457005	O RING 45X3.5 FMP		pz	2
3	05827005	FEDER		pz	2
4	09124005	HALTER AUSPUFF		pz	1
5	06726005	SCHRAUBE 6X20 TE8 FLANSCH 10.5		pz	1
6	05830005	BAR SHIFT FORK GUIDE		pz	1
7	05831005	SCHEIBE		pz	1
8	05710005	SCHRAUBE		pz	1
9	08706005	HALTER AUSPUFF		pz	1
10	05834005	GUMMI		pz	1
11	05835005	BUCHSE		pz	1
12	08707005	BOLT		pz	1
13	05837005	SCHEIBE		pz	1
14	05838005	SCHEIBE		pz	1
15	05710005	SCHRAUBE		pz	1
16	05840005	STUTZEN AUSPUFF		pz	1
17	V0058005	SILENZIATORE XE 125 2T MY23		pz	1
18	06947005	VITE M6X10 TBB (CH T4)		pz	4
19	07464005	GERAEUSCHDAEMMUNG AUSPUFF XE		pz	1
20	06708005	SCHRAUBE FLANSCH		pz	2
21	09429005	COLLAR, SILENCER		pz	4
22	07456005	DICHTUNG 25.5 MM		pz	1
23	05847005	GUMMI		pz	2
24	07409005	KAPPE AUSPUFF XE		pz	1
25	00582005	VITE 6X12 TBB UNI 7380		pz	1
26	09852005	LEITUNG 10X16		pz	1
27	00043005	AIS VENTIL		pz	1
28	07454005	AIS HALTER		pz	1
29	08542005	SCHRAUBE		pz	1

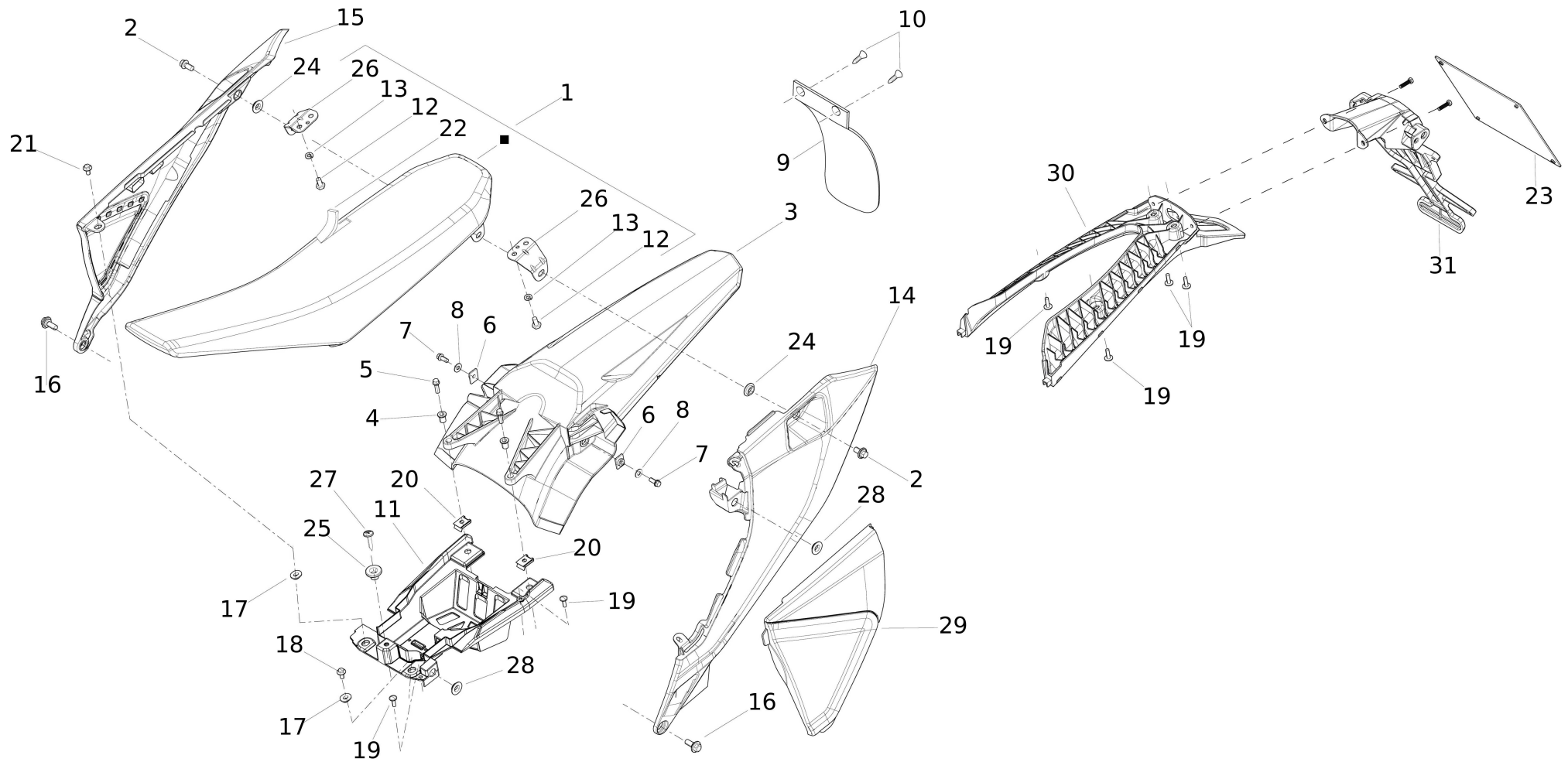


#	Code	Beschreibung	Spezifikation	ME	Anz.
1	06293005	LENKER		pz	1
2	07532005	PROTECTOR, HANDLEBAR		pz	1
3	07433005	VITE 6X10 TE FLANGIATA		pz	1
4	07437005	OFF-ROAD KNOFF, PAAR		pz	1
5	V0076005	TUBO COMANDO GAS		pz	1
6	06298005	CALOTTA SUPERIORE DELLA MANOPOLA		pz	1
7	06299005	CALOTTA INFERIORE DELLA MANOPOLA		pz	1
8	06300005	ABDECKUNG		pz	1
9	06708005	SCHRAUBE FLANSCH		pz	2
10	06302005	UMLENKSCHIEBE		pz	1
11	06303005	BUCHSE		pz	1
12	06304005	SCHRAUBE		pz	1
13	06305005	SCHRAUBE		pz	1
14	06306005	COPERCHIO DELLA CALOTTA		pz	1
15	08710005	GASZUG		pz	1
16	06308005	KUPPLUNGSZUG		pz	1
17	06309005	O-RING		pz	1
18	06310005	TENSIONATORE CAVO FRIZIONE		pz	1
19	06311005	EINFASSUNG		pz	1
20	06377005	HALTER KUPPLUNGSHEBEL		pz	1
21	08295005	HEBEL		pz	1
22	06379005	VITE M6X25 (T.F. 11) TE FLANGIATA		pz	1
23	06380005	DADO M6 AUTOBLOCCANTE		pz	1
24	06381005	EINSTELLSCHRAUBE		pz	1
25	09207005	DADO		pz	1
26	06383005	SCHRAUBE		pz	1
27	06384005	COPERTURA LEVA 1		pz	1
28	06385005	SUPPORTO INFERIORE LEVA 1		pz	1
29	05737005	BOLZEN		pz	2
30	06387005	STOPSCHALTER		pz	1
30	06531005	SCHALTER L E5		pz	1
31	07663005	NOTAUSSCHALTER RECHTS		pz	1
32	07660005	ARMATUREN DB EX-02 METER		pz	1
33	09663005	HALTER XE		pz	1
34	07407005	SPECCHIETTO RETROVISORE + MORSETTO		pz	1
35	08629005	BRACKET HEADLIGHT FAIRING XE MY22		pz	2
36	05178005	RONDELLA M4X12 UNI 6593		pz	1
37	00496005	SCHRAUBE M4X1.25X18		pz	2
38	08583005	GUMMI		pz	2
39	08499020	LEVER HOLDER ASSY, 1		pz	2

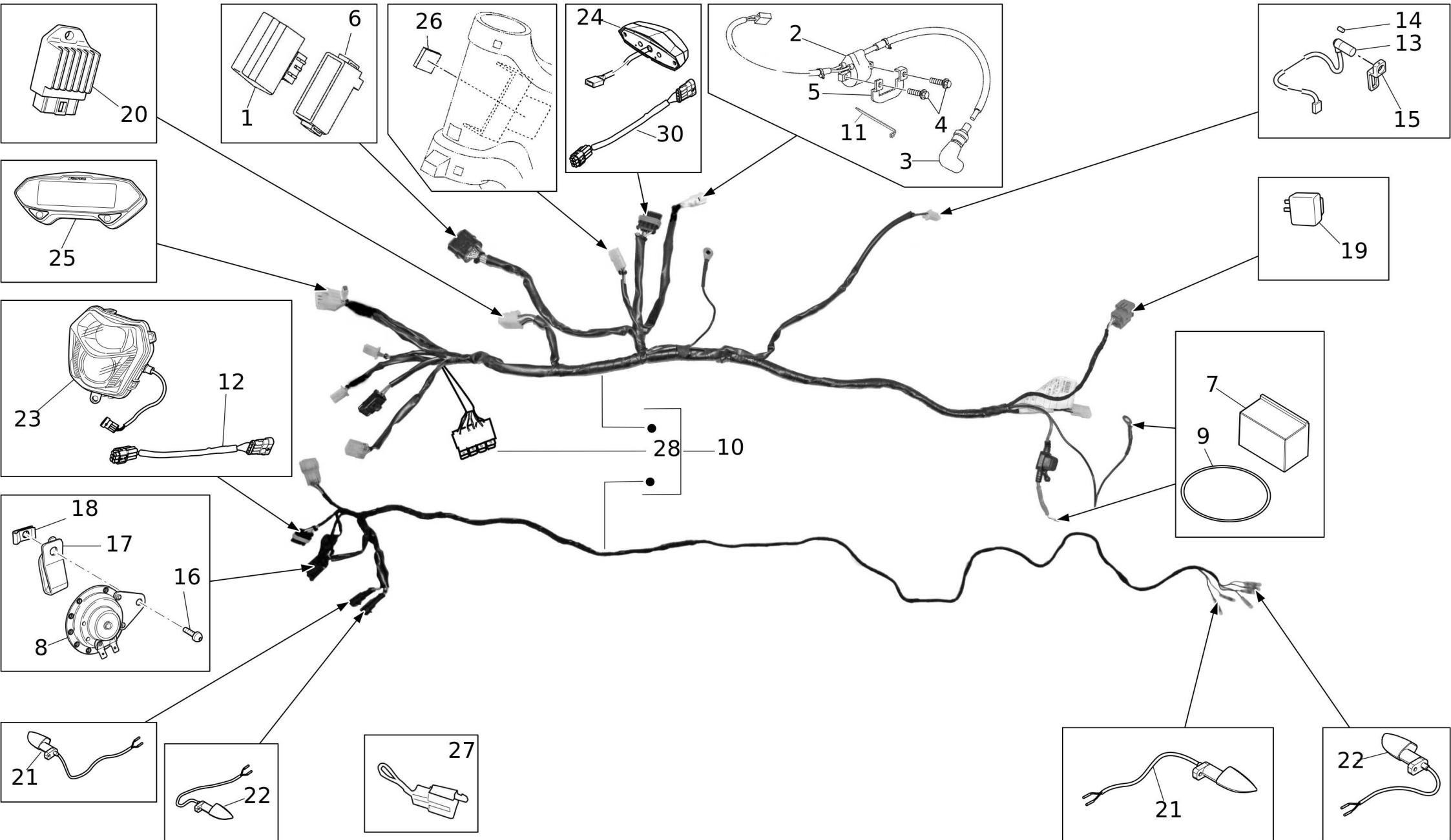
#	Code	Beschreibung	Spezifikation	ME	Anz.
40	06388005	SCHELLE		pz	1
41	08577005	PULSANTE DOPPIA MAPPATURA OFF-ROAD		pz	1



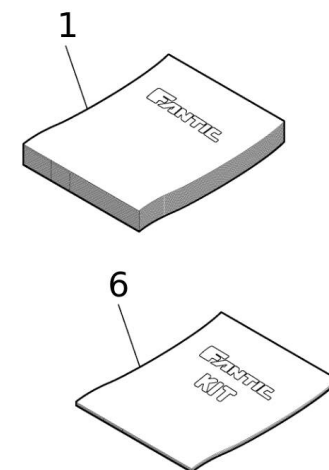
#	Code	Beschreibung	Spezifikation	ME	Anz.
1	07500005	SCHUTZBLECH V ENDURO WEISS MY21	white	pz	1
1	07504005	SCHUTZBLECH V ENDURO SCHWARZ MY21	black	pz	1
2	08641005	BOCCOLA 20X8.5X6.5 ALTEZZA 6.9, CKD		pz	4
3	06598005	BOLZEN		pz	4
4	06599005	SCHEIBE		pz	4
5	06030005	ABDECKUNG KUEHLER		pz	2
6	06565005	SCHRAUBE		pz	2
7	08301005	SCHRAUBE FLANSCH		pz	4
8	00340005	DISTANZSTUECK A T D6 X H8.5		pz	2
9	06562005	BUCHSE		pz	2
10	07496005	VERKLEIDUNG	white	pz	1
10	V0219005	CONVOGLIATORE DX XX/XE NERO	black	pz	1
11	00807005	SCHEIBE 6X12		pz	3
12	07455005	BUCHSE L22X6		pz	4
13	07495005	VERKLEIDUNG		pz	1
13	V0218005	CONVOGLIATORE SX XX/XE NERO	black	pz	1
14	08627005	GUIDE, CABLE, XE		pz	1
15	07662005	GABELSCHUTZ PAAR	white	pz	1
15	V0222005	KIT PARASTELI XX/XE NERI	black	pz	1
16	02163005	HANDSCHUTZ WEISS OHNE STICKER	white	pz	1
16	04194005	HANDSCHUTZ SCHWARZ OHNE STICKER	black	pz	1
17	06161005	SCHRAUBE		pz	6
18	06162005	SCHELLE		pz	1
19	06163005	SCHELLE		pz	1
20	05758005	SCHRAUBE		pz	2
21	07501005	HALTER		pz	1
22	05466005	SCHEINWERFER LED OFF-ROAD		pz	1
23	07467005	MOLLA REGOLAZIONE FANALE 35 MM		pz	1
24	00049005	VITE 6X40 TBB UNI 7380		pz	1
25	07694005	BUCHSE LICHT		pz	2
26	09795005	INDICATORE DIR. LED WHITE ANT.DX/POST.SX		pz	1
27	09796005	BLINKER V LINKS / H RECHTS		pz	1
28	00042005	SCHRAUBE 5X16		pz	2
29	00267005	DADO M5 AUTOBLOCC. BASSO		pz	2
30	07478005	SCHRAUBE		pz	1
31	02540005	VITE 6X16 TBFL UNI 7380 FLANGIATA		pz	3
32	07389005	PVC KABELFUEHRUNG KB 8-10-14-4 SCHWARZ		pz	2
33	09733005	GUARD ENGINE		pz	1
34	06945005	SCHRAUBE 6X14 TE8 FLANSCH 10.5		pz	3



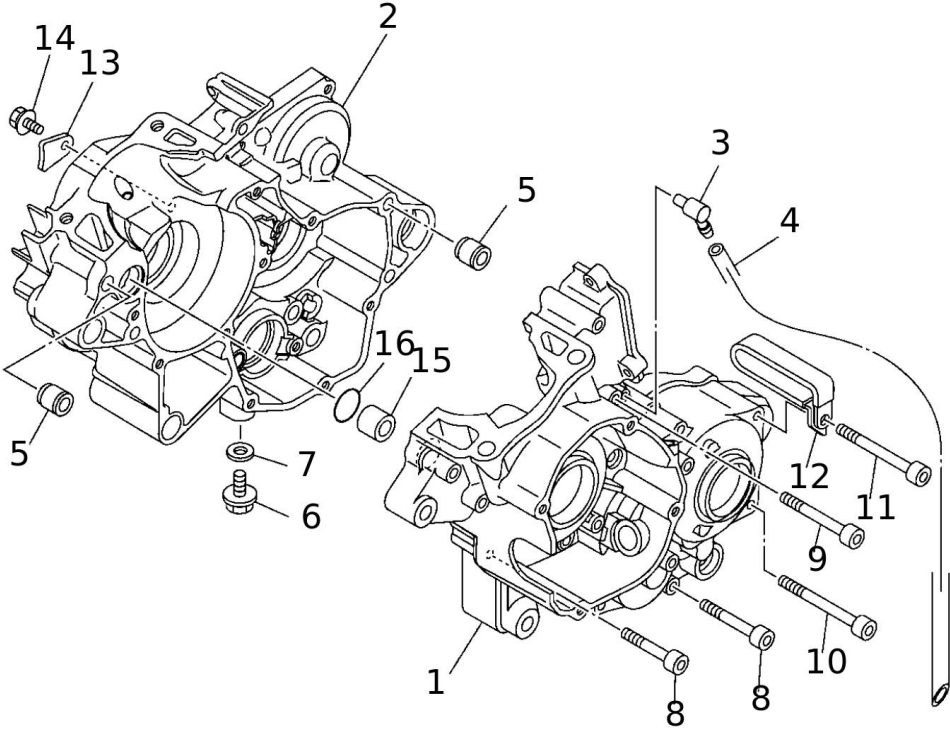
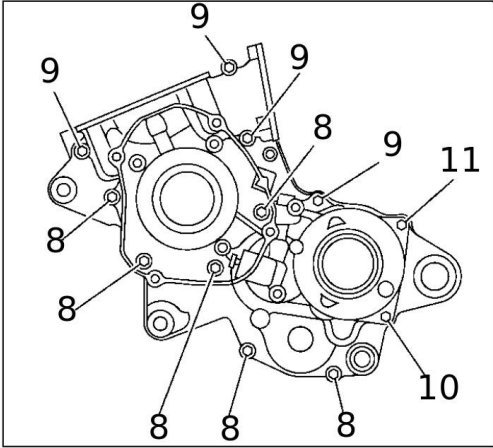
#	Code	Beschreibung	Spezifikation	ME	Anz.
1	09504005	SATTEL	white	pz	1
1	V0920005	SELLA CON STAFFE XX/XE MY23 NERA	black	pz	1
2	06561005	BOLT, WITH WASHER		pz	2
3	09453005	REAR FENDER XE MY23		pz	1
4	09516005	BOCCOLA 6.5X9.5X15.1		pz	2
5	08542005	SCHRAUBE		pz	2
6	06568005	MUTTER SCHUTZBLECH H		pz	2
7	06569005	BOLZEN		pz	2
8	06570005	SCHEIBE		pz	2
9	08063005	FELGENBAND		pz	1
10	06600005	SCHRAUBE		pz	2
11	09448005	COVER, UNDER SEAT, XX/XE MY23		pz	1
12	06556005	VITE M6X12 TE		pz	2
13	06557005	FEDERSCHEIBE		pz	2
14	09450005	SIDE COVER LEFT XX/XE MY23		pz	1
15	09451005	SIDE COVER RIGHT XX/XE MY23		pz	1
16	09422005	BOLT M8X18, COLLAR 19		pz	2
17	06566005	BUCHSE		pz	1
18	05758005	SCHRAUBE		pz	1
19	07458005	SCHRAUBE 6X16		pz	6
20	00070005	GRAFFETTA METALLICA 6X24		pz	2
21	06739005	SCHRAUBE 6X29 TE8		pz	1
22	09319005	ABDECKUNG		pz	1
23	07474005	PIATTO PORTATARGA		pz	1
24	06559005	COLLAR		pz	2
25	06186005	FISSAGGIO ANTERIORE SELLA		pz	1
26	06555005	HALTER SITZ		pz	2
27	06187005	SCHRAUBE		pz	1
28	09442005	QUICK RELEASE RUBBER GROMMET		pz	2
29	09449005	SIDE COVER AIRBOX XX/XE MY23		pz	1
30	09454005	SUPPORT PLATE, XE MY23		pz	1
31	09533005	HALTER NUMMERSCHILD XE		pz	1



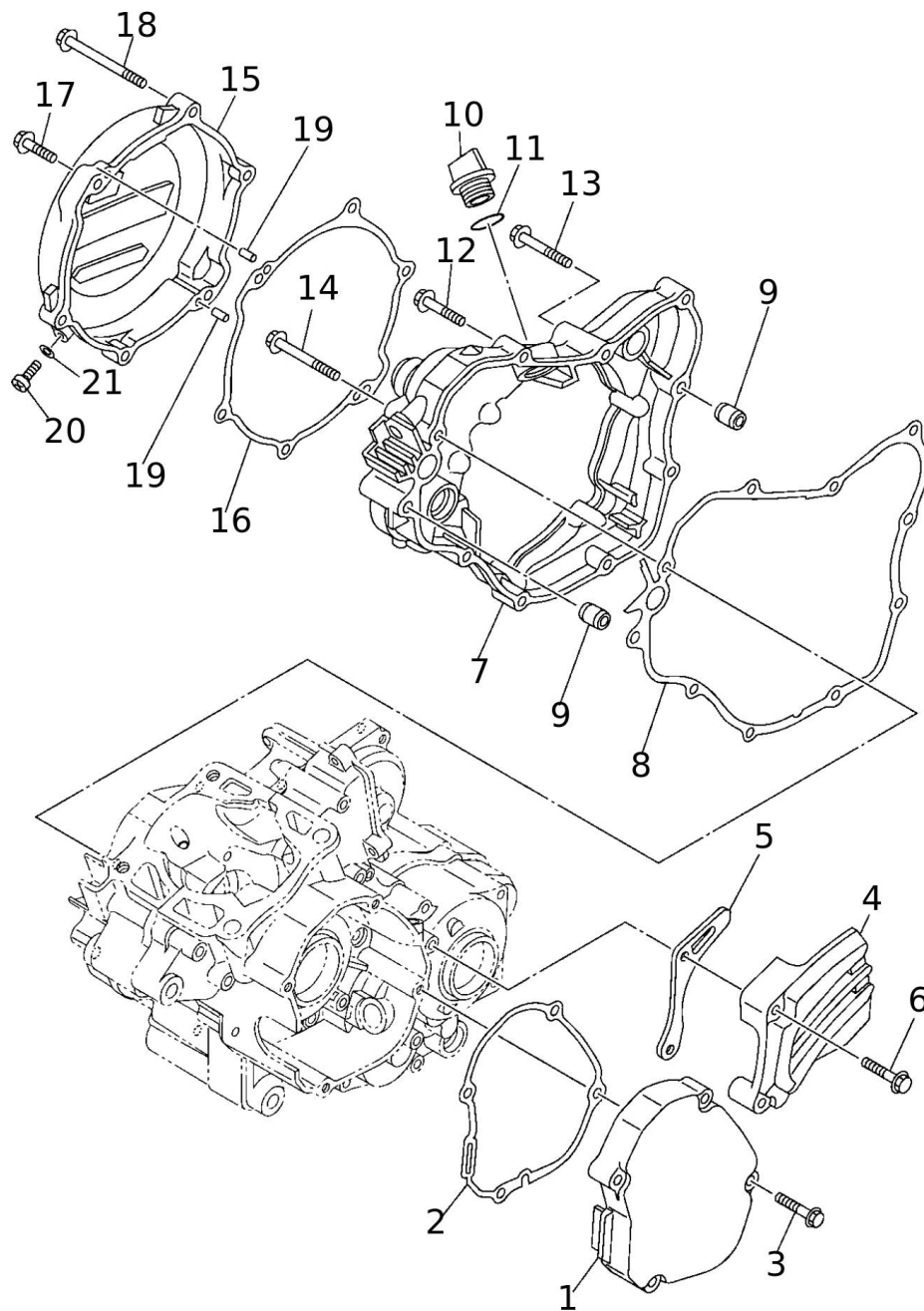
#	Code	Beschreibung	Spezifikation	ME	Anz.
1	V0068020	CENTRALINA MAPPATA OMOLOGATA XE125 MY23	EU STD	pz	1
1	V0305005	CDI XE125 MY23 UK	UK only	pz	1
2	08711005	ZUENDSPULE SATZ		pz	1
3	06391005	PIPETTA CANDELA		pz	1
4	06392005	BOLZEN		pz	2
5	06393005	FLANSCH		pz	1
6	07410005	GUMMIHALTER ECU XX-XE		pz	1
7	00798005	BATTERIE 3AH WARTUNGSFREI		pz	1
8	00898005	HUPE		pz	1
9	08405005	ELASTICO BATTERIA		pz	1
10	09496005	KABELBAUM XE125 MY23		pz	1
11	06396005	SCHELLE		pz	1
12	07473005	ADAPTERKABEL	Accessory	pz	1
13	02524005	SENSOR GESCHWINDIGKEIT VAPOR 2T		pz	1
14	07447005	MAGNET, GESCHWINDIGKEITSSENSOR XE		pz	1
15	07453005	HALTER GESCHWINDIGKEITSSENSOR		pz	1
16	00582005	VITE 6X12 TBB UNI 7380		pz	1
17	07397005	HALTER HUPE XE		pz	1
18	00070005	GRAFFETTA METALLICA 6X24		pz	1
19	01199005	BLINKRELAIS 10W		pz	1
20	07425005	REGLER XE		pz	1
21	09795005	INDICATORE DIR. LED WHITE ANT.DX/POST.SX		pz	1
22	09796005	BLINKER V LINKS / H RECHTS		pz	1
23	05466005	SCHEINWERFER LED OFF-ROAD		pz	1
24	05113005	RUECKLICHT LED KENNZEICHENBELEUCHTUNG		pz	1
25	07660005	ARMATUREN DB EX-02 METER		pz	1
26	06399005	SMORZATORE		pz	1
27	10215005	PONTE RUN OFF VERSIONE RACING		pz	1
28	05457005	MICRO RELAIS 30A		pz	1
30	V0166005	BRIGLIA FANALE POST XE125 MY23		pz	1



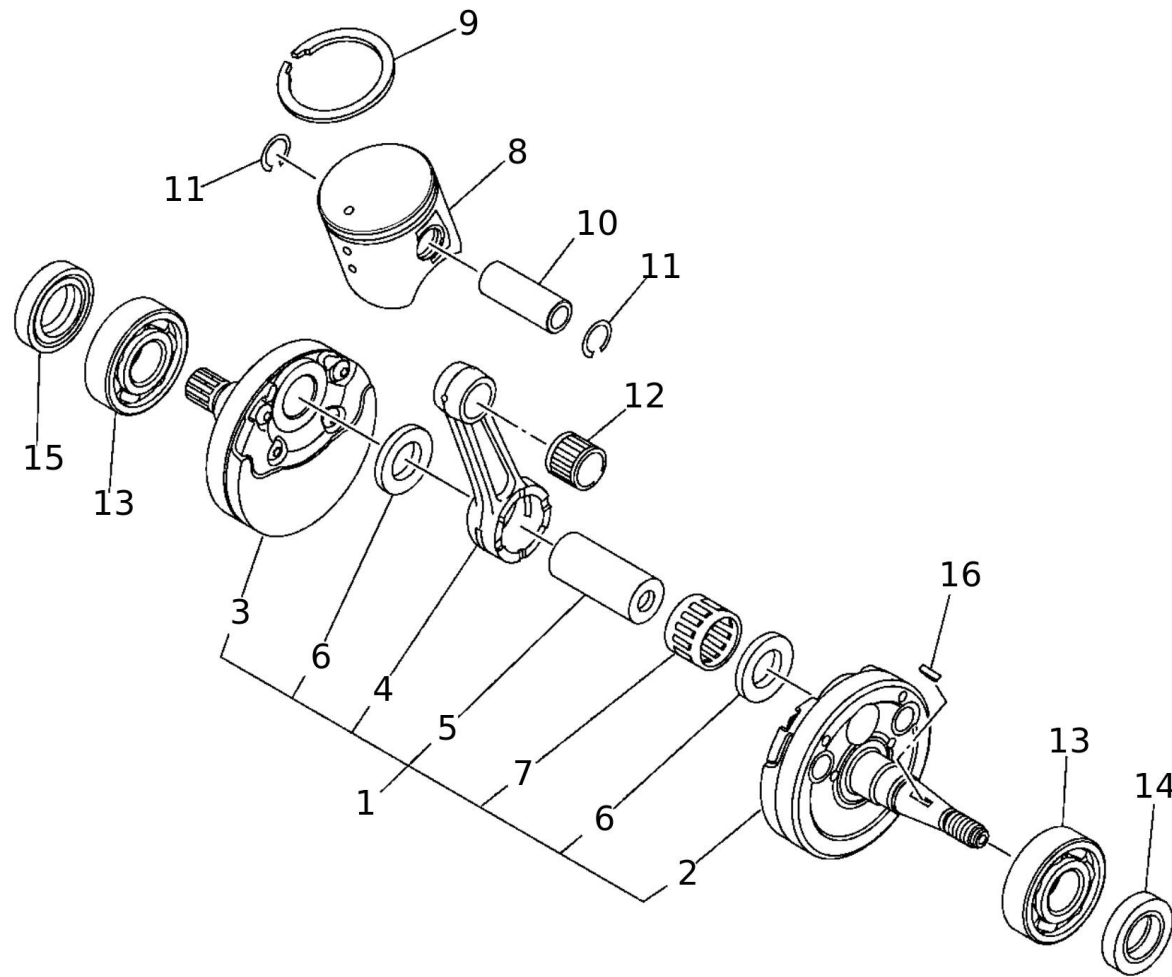
#	Code	Beschreibung	Spezifikation	ME	Anz.
1	10288005	MANUALE D'USO 2T MY23		pz	1
2	09421005	ADHESIVE SET	white	pz	1
3	04311005	CATADIOTTRO CURVO PERFORMANCE AMBRA		pz	2
4	V0086005	CATADIOTTRO OVALE ROSSO		pz	1
5	07441005	AUFKLEBER PRESSIONI PNEUMATICI XE12		pz	1
6	10213005	ISTRUZIONI KIT RACING XE MY23		pz	1
7	07442005	ADESIVO SIMBOLO CHOKE XE12		pz	1
8	05154005	ADESIVO CARBURANTE FANTIC/CAB		pz	1
9	V0178005	ADESIVO CARTER MOTORE MOTOREX		pz	1



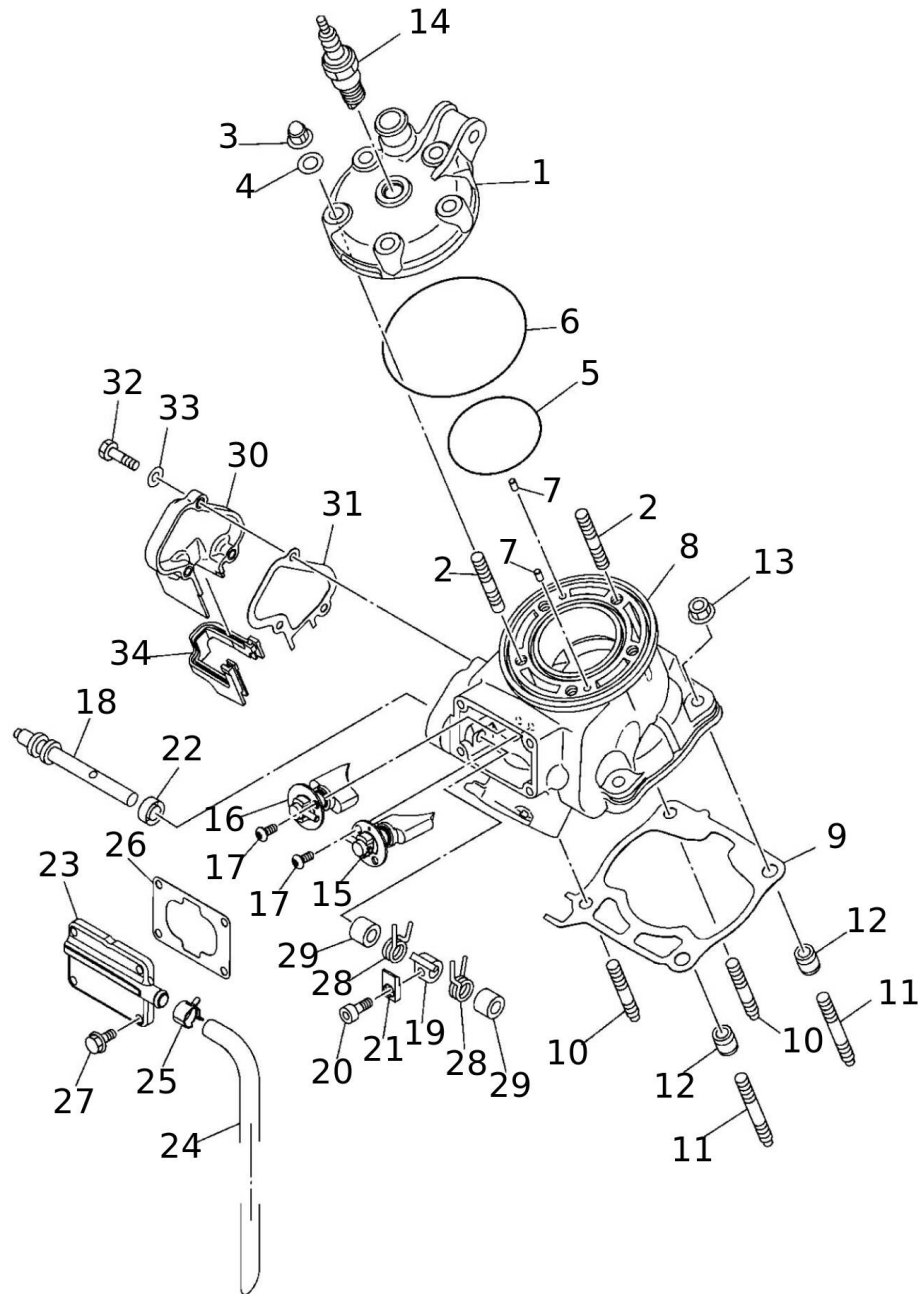
#	Code	Beschreibung	Spezifikation	ME	Anz.
1	09311005	CRANKCASE 1		pz	1
2	09312005	CRANKCASE 2		pz	1
3	05852005	ANSCHLUSS		pz	1
4	05853005	SCHLAUCH		pz	1
5	05854005	BOCCOLA DI CENTRAGGIO		pz	2
6	06822005	VITE FLANGIATA INCASSO PROFONDO		pz	1
7	08225005	GUARNIZIONE		pz	1
8	05857005	SCHRAUBE		pz	6
9	05858005	SCHRAUBE		pz	4
10	05859005	SCHRAUBE		pz	1
11	05860005	SCHRAUBE		pz	1
12	05861005	GUIDA CAVO		pz	1
13	05862005	SUPPORTO		pz	1
14	05863005	VITE M6X12 TE FLANGIATA		pz	1
15	05864005	BOCCOLA DI CENTRAGGIO		pz	1
16	05865005	O-RING		pz	1



#	Code	Beschreibung	Spezifikation	ME	Anz.
1	05866005	MOTORDECKEL LINKS		pz	1
2	05867005	DICHTUNG MOTORDECKEL LINKS		pz	1
3	08542005	SCHRAUBE		pz	4
4	05870005	RITZELABDECKUNG		pz	1
5	05871005	GUIDA CATENA		pz	1
6	09703005	SCHRAUBE		pz	2
7	09313005	COPERCHIO CARTER DX		pz	1
8	05874005	DICHTUNG MOTORDECKEL RECHTS		pz	1
9	05875005	ZENTRIERBUCHSE		pz	2
10	05876005	OELSTOPFEN		pz	1
11	05877005	O-RING		pz	1
12	08542005	SCHRAUBE		pz	6
13	WR125-0283	SCHRAUBE TE FLG M6X40 ZN GELB		pz	1
14	06044005	SCHRAUBE		pz	1
15	07462005	KUPPLUNGSDECKEL		pz	1
16	05882005	DICHTUNG UPPLUNGSDECKEL		pz	1
17	09315005	BOLT FLANGE DEEP RECESS		pz	1
18	06708005	SCHRAUBE FLANSCH		pz	5
19	05708005	PERNO DI CENTRAGGIO		pz	2
20	05886005	SCHRAUBE		pz	1
21	05705005	RONDELLA RAME 11.2X6X1		pz	1

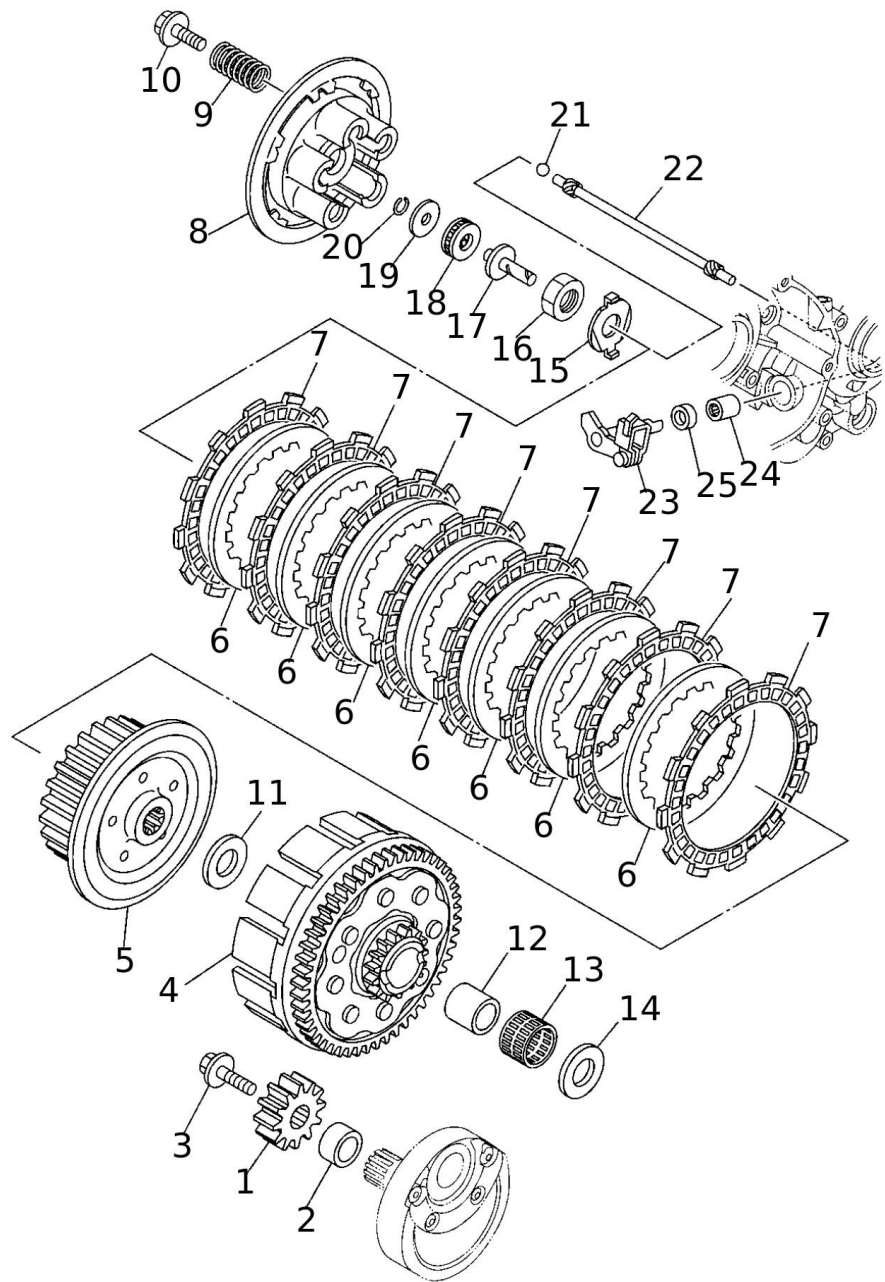


#	Code	Beschreibung	Spezifikation	ME	Anz.
1	09241005	CRANKSHAFT ASSY		pz	1
2	09242005	CRANKSHAFT		pz	1
3	09243005	CRANKSHAFT		pz	1
4	09244005	BIELLA SINGOLA		pz	1
5	09245005	BOLZEN KURBELWELLE		pz	1
6	05680005	SCHEIBE		pz	2
7	05681005	BEARING		pz	1
8	09246005	PISTON	UR RED	pz	1
8	09247005	PISTON	UR ORANGE	pz	1
8	09248005	PISTON	UR GREEN	pz	1
8	09249005	PISTON	UR PURPLE	pz	1
9	05686005	KOLBENRING		pz	1
10	09250005	SPINOTTO PISTONE		pz	1
11	05688005	SICHERUNGSRING		pz	2
12	05689005	LAGER		pz	1
13	05690005	BEARING	KOYO	pz	2
14	05691005	SIMMERRING		pz	1
15	05692005	SIMMERRING		pz	1
16	05693005	KEIL		pz	1

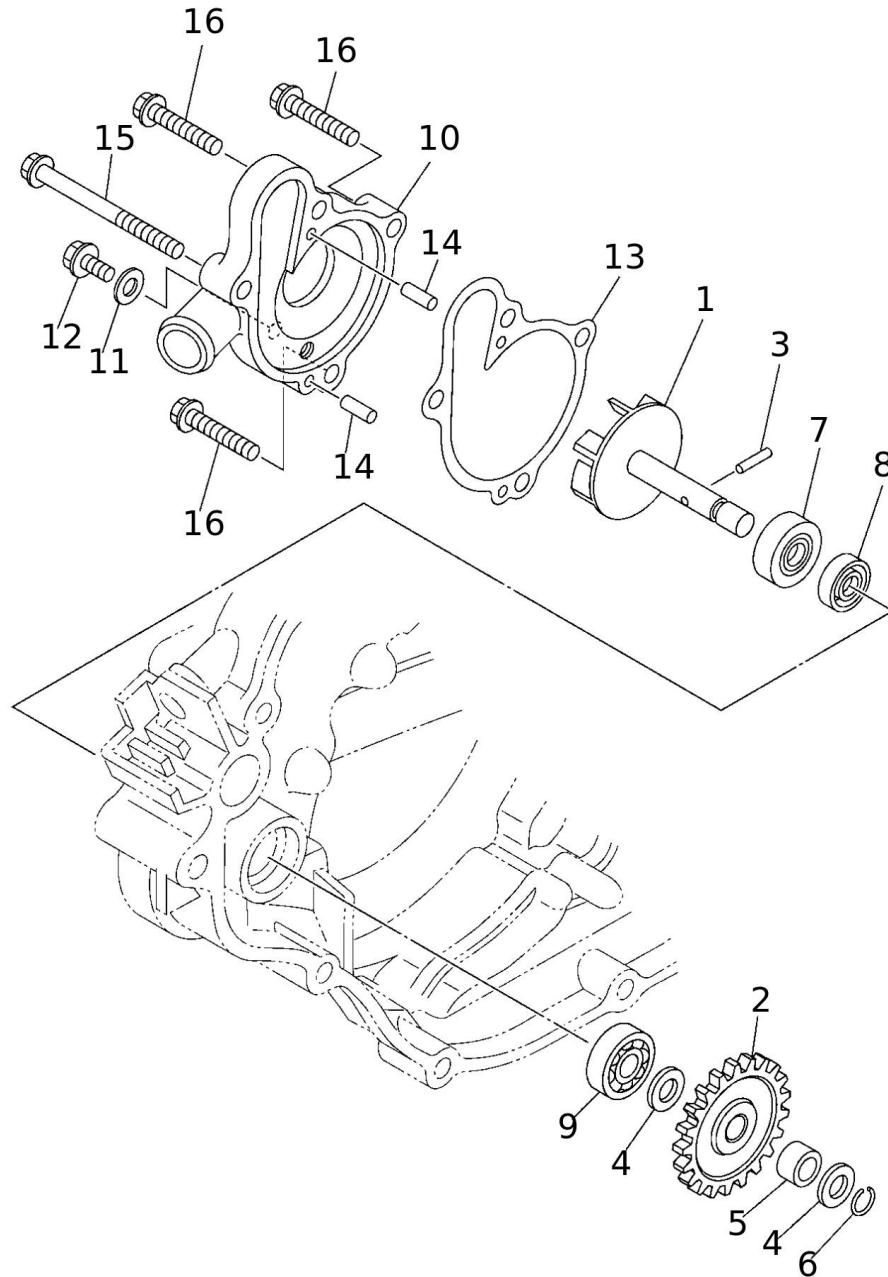


22 - Kopf - Zylinder

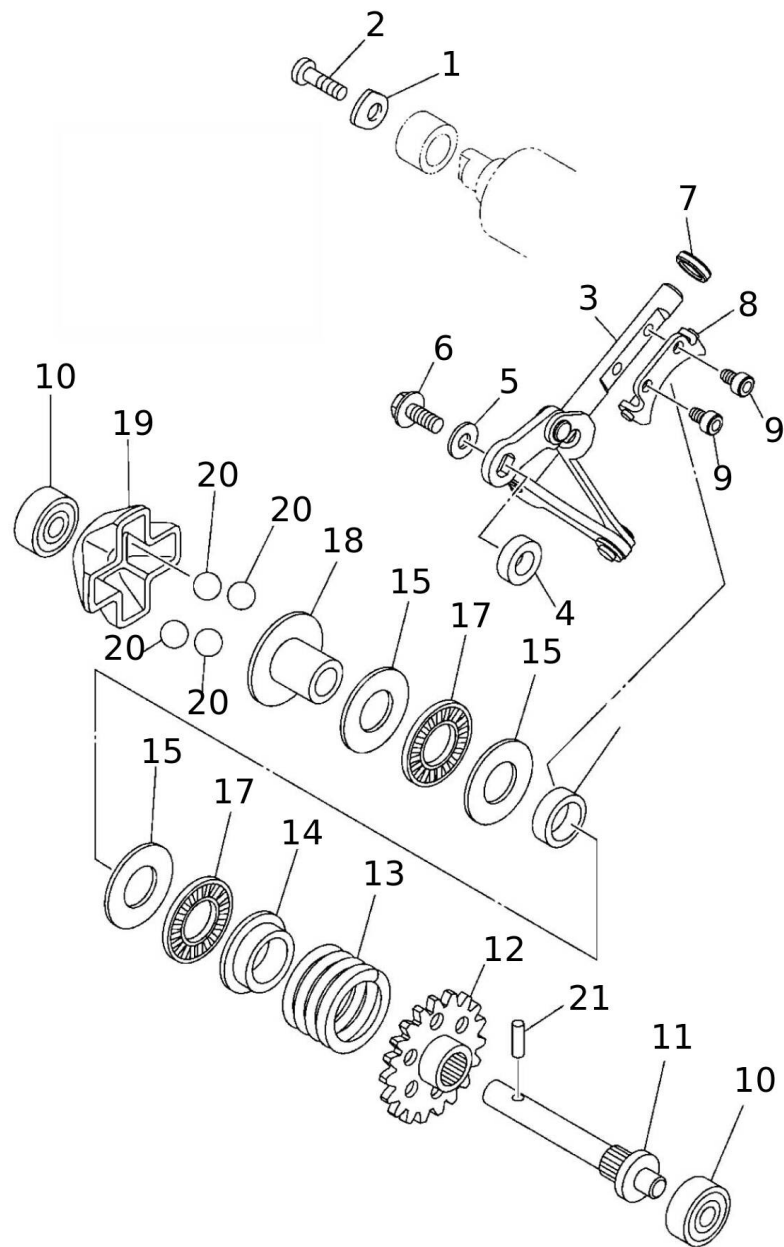
#	Code	Beschreibung	Spezifikation	ME	Anz.
1	10216005	HEAD CYLINDER		pz	1
2	05617005	BOLZEN		pz	5
3	05618005	MUTTER		pz	5
4	05619005	SCHEIBE		pz	5
5	05620005	O-RING		pz	1
6	05621005	O-RING		pz	1
7	07779005	SPINA DI CENTRAGGIO		pz	2
8	09252005	ZYLINDER		pz	1
9	09253005	GASKET CYLINDER		pz	1
10	05624005	BOLZEN		pz	2
11	05625005	BOLZEN		pz	2
12	05626005	ZENTRIERBUCHSE		pz	2
13	05627005	MUTTER		pz	4
14	10217005	CANDELA NGK BR-9EVX		pz	1
15	V0024005	VALVE ASSY		pz	1
16	V0025005	VALVE ASSY		pz	1
17	09256005	SCREW		pz	4
18	05632005	WELLE VENTIL AUSLASS		pz	1
19	05633005	BUCHSE		pz	1
20	05634005	SCHRAUBE		pz	1
21	05635005	HALTER		pz	1
22	05636005	SIMMERRING		pz	1
23	09257005	COVER		pz	1
24	05638005	SCHLAUCH		pz	1
25	05639005	CLIP		pz	1
26	05640005	GUARNIZIONE		pz	1
27	09258005	BOLT WITH WASHER		pz	4
28	05642005	FEDER		pz	2
29	05643005	BUCHSE		pz	2
30	09259005	HOUSING		pz	1
31	09260005	GUARNIZIONE		pz	1
32	07807005	SCREW		pz	3
33	05647005	SCHEIBE		pz	3
34	09261005	GUARNIZIONE		pz	1



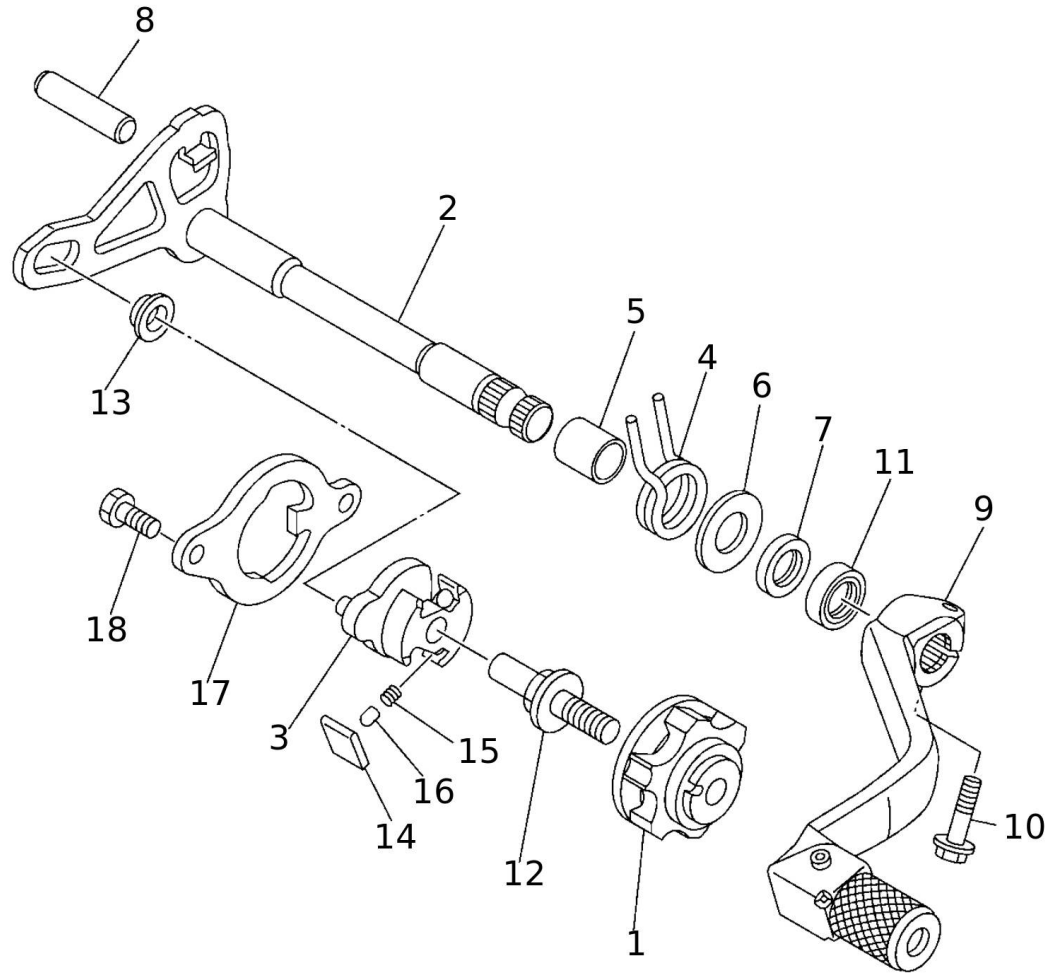
#	Code	Beschreibung	Spezifikation	ME	Anz.
1	05906005	GEAR, PRIMARY DRIVE		pz	1
2	05907005	BUCHSE		pz	1
3	05908005	SCHRAUBE		pz	1
4	05909005	ZAHNRAD PRIMAERANTRIEB		pz	1
5	05910005	KUPPLUNGSKERN		pz	1
6	05911005	KUPPLUNGSSCHEIBE		pz	7
7	05912005	KUPPLUNGSSCHEIBE		pz	8
8	05913005	DRUCKPLATTE KUPPLUNG		pz	1
9	09262005	FEDER		pz	5
10	05915005	SCHRAUBE		pz	5
11	05916005	SCHEIBE		pz	1
12	05917005	BAR SHIFT FORK GUIDE		pz	1
13	05918005	BEARING		pz	1
14	05916005	SCHEIBE		pz	1
15	05920005	SICHERUNGSSCHEIBE		pz	1
16	05921005	DADO		pz	1
17	05922005	ASTA DI SPINTA 1		pz	1
18	05923005	BEARING		pz	1
19	05924005	SCHEIBE		pz	1
20	05699005	SICHERUNGSRING		pz	1
21	05926005	SFERA		pz	1
22	09263005	ROD PUSH		pz	1
23	05928005	KUPPLUNGSSHEBEL		pz	1
24	05929005	BEARING		pz	1
25	05930005	SIMMERRING		pz	1



#	Code	Beschreibung	Spezifikation	ME	Anz.
1	05694005	IMPELLER SHAFT ASSY		pz	1
2	05695005	ZAHNRAD WELLE FLUEGELRAD		pz	1
3	05696005	PIN		pz	1
4	05697005	SCHEIBE		pz	2
5	05698005	BUCHSE		pz	1
6	05699005	SICHERUNGSRING		pz	1
7	05700005	SIMMERRING		pz	1
8	05701005	SIMMERRING		pz	1
9	05661005	BEARING	UR KOYO	pz	1
9	05703005	BEARING	UR NMB	pz	1
10	05704005	DECKEL WASSERPUMPE		pz	1
11	05705005	RONDELLA RAME 11.2X6X1		pz	1
12	05706005	SCHRAUBE		pz	1
13	05707005	DICHTUNG ABDECKUNG WASSERPUMPE		pz	1
14	05708005	PERNO DI CENTRAGGIO		pz	2
15	09315005	BOLT FLANGE DEEP RECESS		pz	1
16	06708005	SCHRAUBE FLANSCH		pz	3

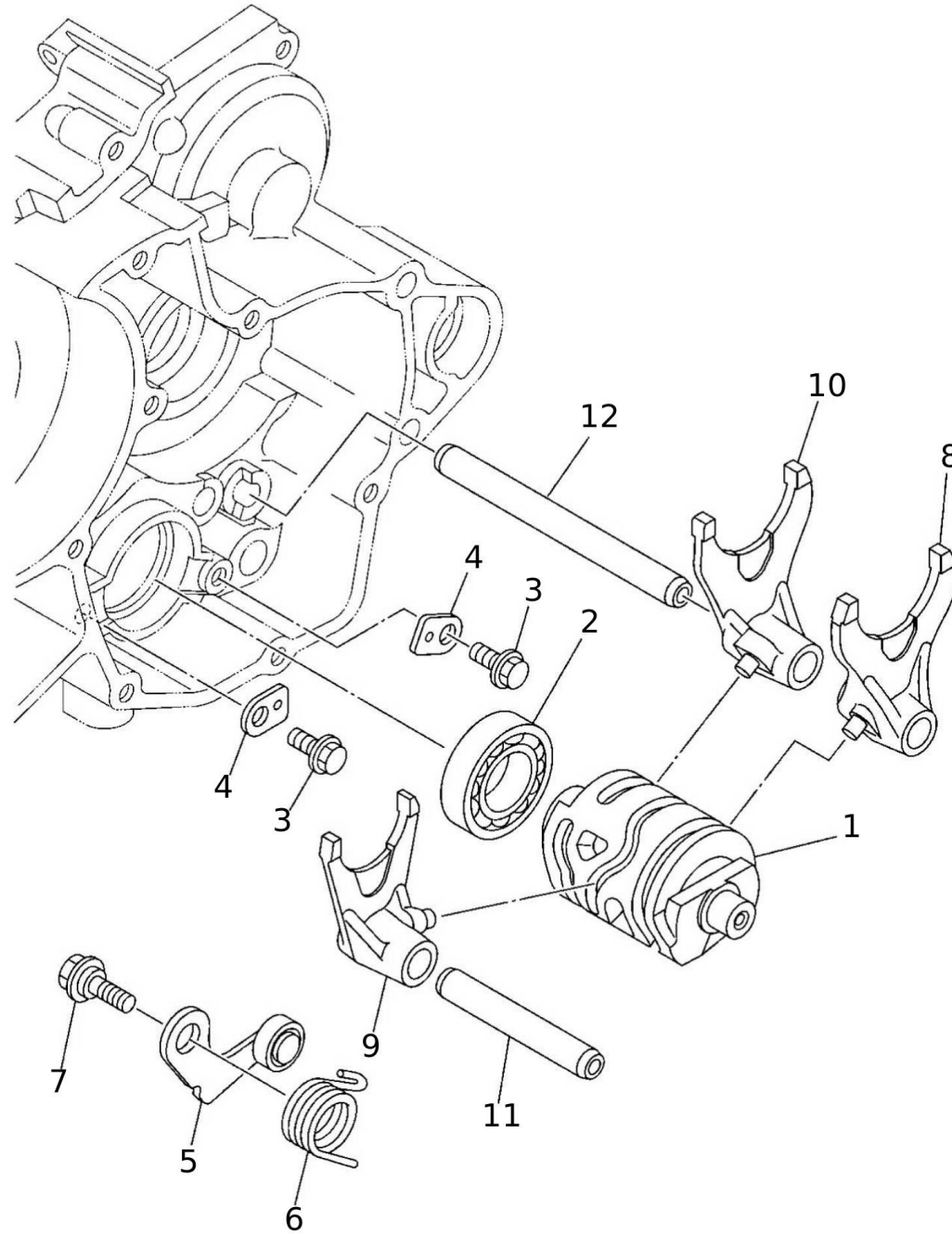


#	Code	Beschreibung	Spezifikation	ME	Anz.
1	05652005	PIASTRINA		pz	1
2	V0026005	SCREW		pz	1
3	09264005	PUSH ROD ASSY		pz	1
4	05655005	BUCHSE		pz	1
5	05656005	SCHEIBE		pz	1
6	07812005	BOLT WITH WASHER		pz	1
7	05636005	SIMMERRING		pz	1
8	05659005	GABEL		pz	1
9	05660005	SCHRAUBE		pz	2
10	05661005	BEARING		pz	2
11	05662005	WELLE		pz	1
12	05663005	ZAHNRAD		pz	1
13	05674005	FEDER		pz	1
14	05665005	BUCHSE		pz	1
15	05666005	SCHEIBE		pz	3
16	05667005	RING		pz	1
17	05668005	BEARING		pz	2
18	05669005	BUCHSE		pz	1
19	05670005	FERMO		pz	1
20	05671005	SFERA		pz	4
21	05672005	PIN		pz	1
22	05673005	BUCHSE	AP	pz	1

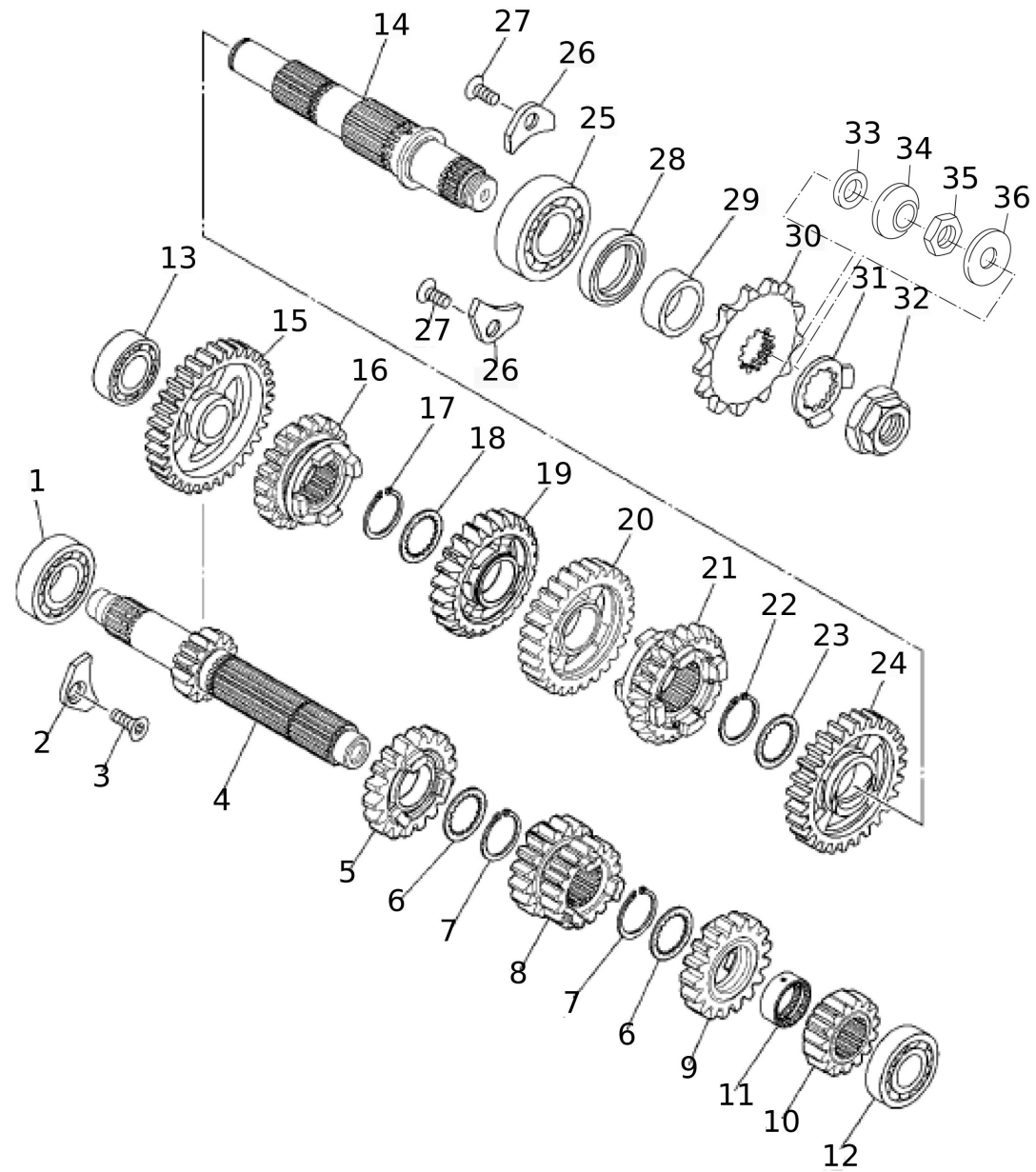


B4X1110-X180

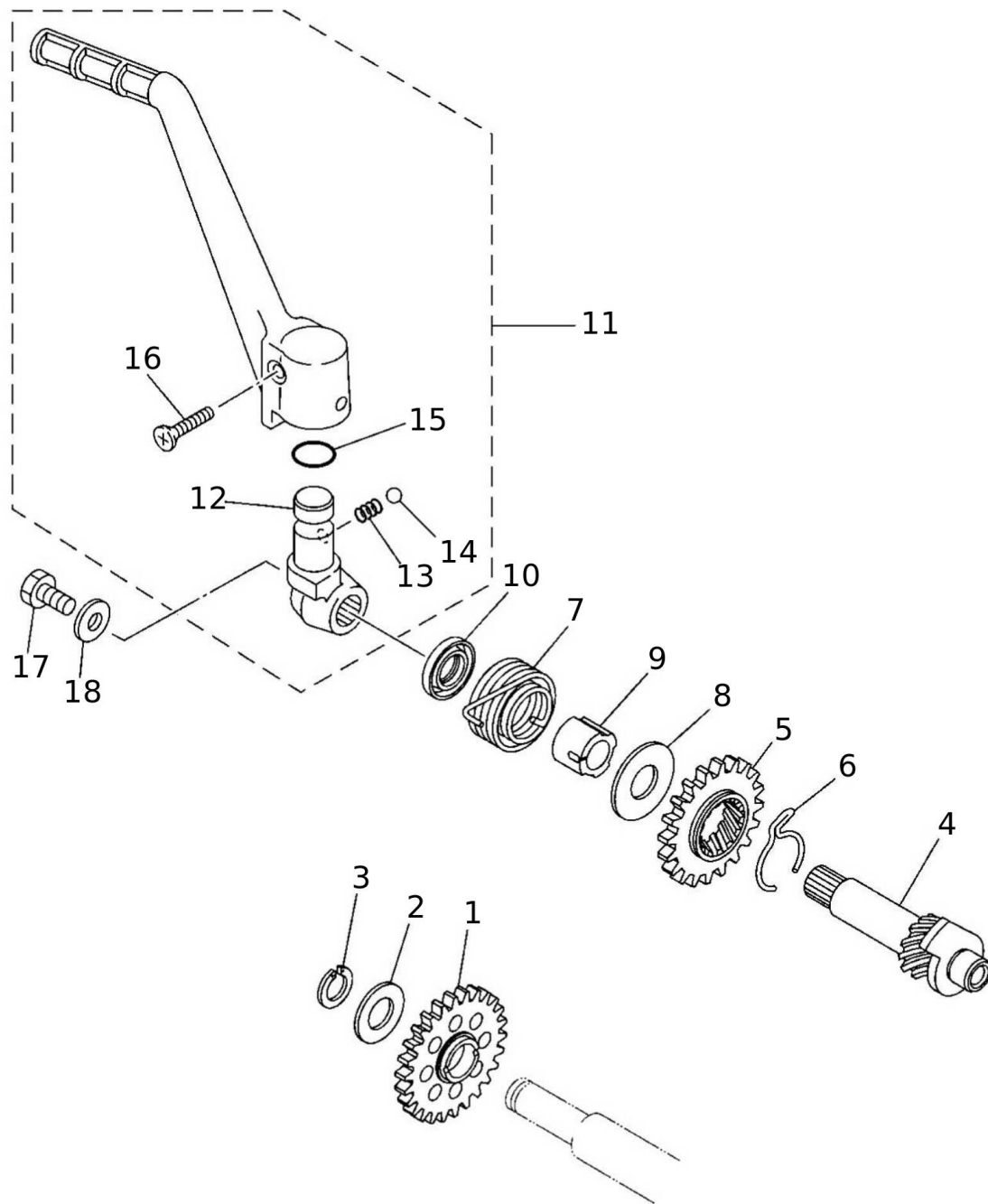
#	Code	Beschreibung	Spezifikation	ME	Anz.
1	05975005	ROLLE		pz	1
2	09265005	SHIFT SHAFT ASSY		pz	1
3	05977005	SCHALTHEBEL		pz	1
4	08055005	FEDER		pz	1
5	05979005	BAR SHIFT FORK GUIDE		pz	1
6	05980005	SCHEIBE		pz	1
7	05981005	SIMMERRING		pz	1
8	05982005	PERNO DI CENTRAGGIO		pz	1
9	05983005	SCHALTHEBEL		pz	1
10	06726005	SCHRAUBE 6X20 TE8 FLANSCH 10.5		pz	1
11	01757005	SIMMERRING KUPPLUNGSSTANGE 125 LC		pz	1
12	05986005	PERNO DEL SELETTORE		pz	1
13	05987005	RULLO LEVA DEL CAMBIO		pz	1
14	05988005	DENTE DI ARRESTO		pz	2
15	05989005	FEDER		pz	2
16	05990005	GRANO SPINA DENTE DI ARRESTO		pz	2
17	05991005	GUIDA DEL CAMBIO		pz	1
18	05992005	VITE M6X12 TE		pz	2



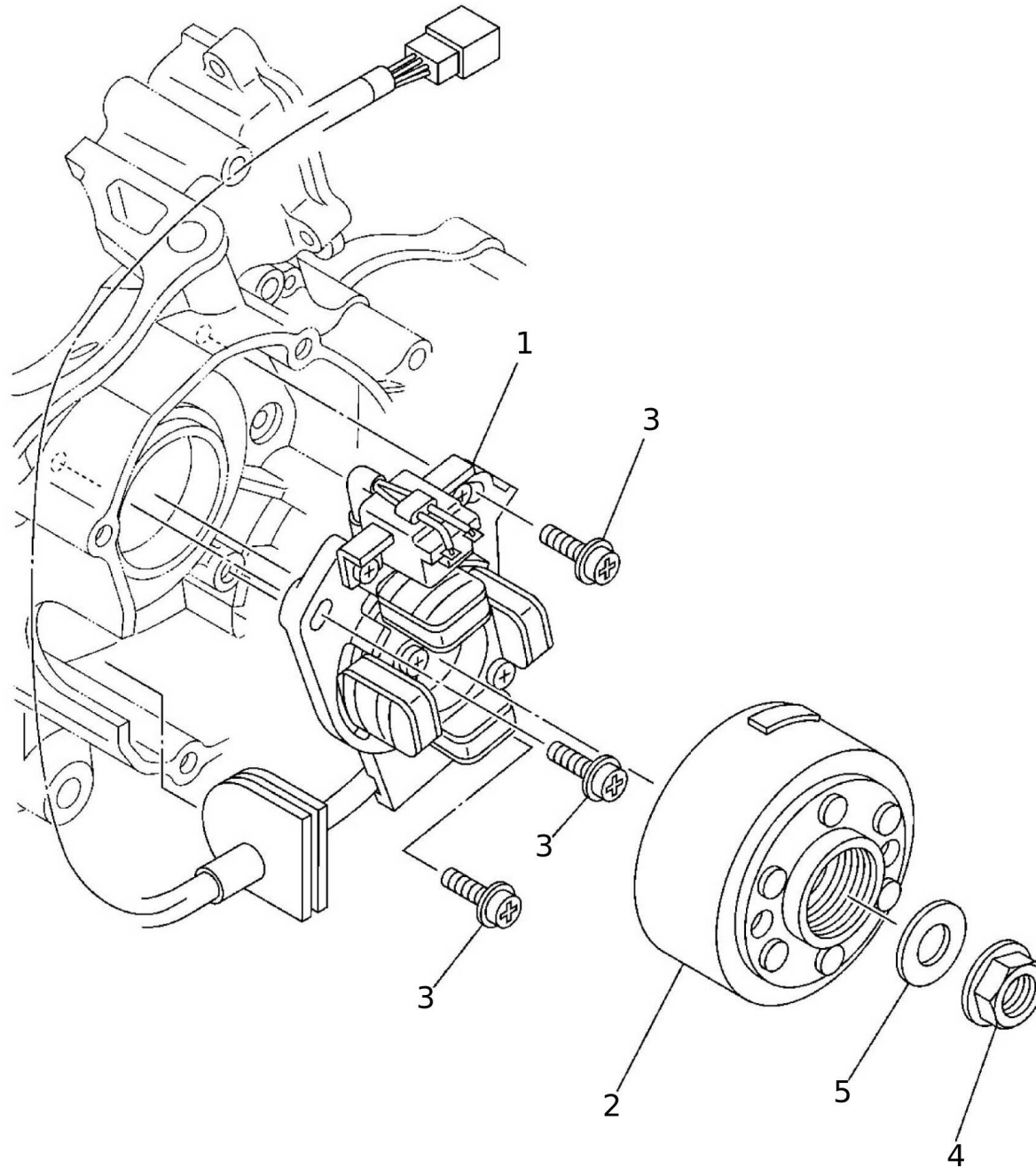
#	Code	Beschreibung	Spezifikation	ME	Anz.
1	09266005	CAM SHIFT		pz	1
2	05964005	BEARING		pz	1
3	09187005	BOLT WITH WASHER		pz	2
4	05966005	PLATTE		pz	2
5	05967005	GRUPPO LEVA DI ARRESTO		pz	1
6	09479005	MOLLA LEVA INDEX		pz	1
7	05969005	SCHRAUBE		pz	1
8	05970005	FORCHETTA DEL CAMBIO 1		pz	1
9	05971005	FORCHETTA DEL CAMBIO 2		pz	1
10	05972005	FORCHETTA DEL CAMBIO 3		pz	1
11	09268005	BAR SHIFT FORK GUIDE		pz	1
12	09269005	BAR SHIFT FORK GUIDE		pz	1
13	06914005	FEDER		pz	4



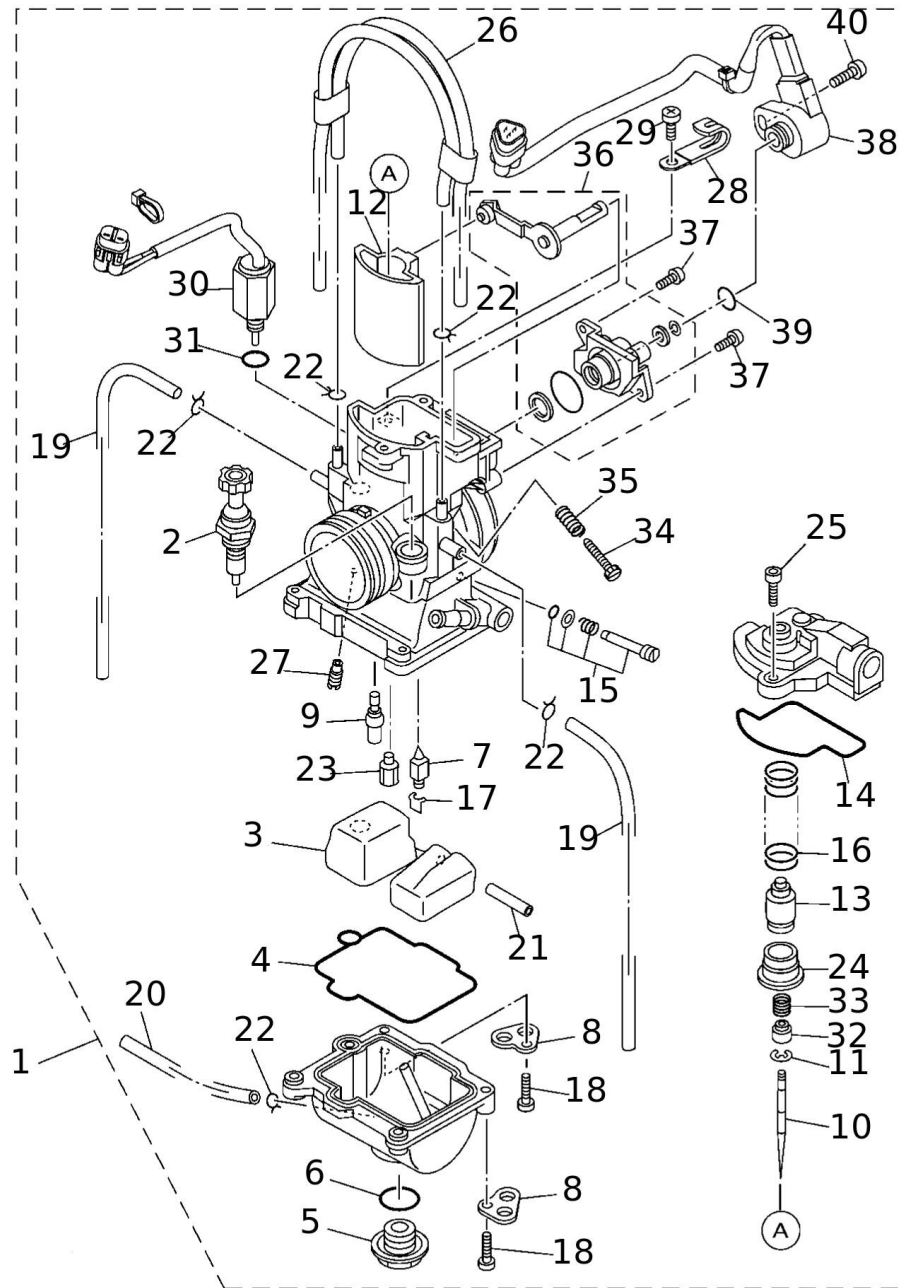
#	Code	Beschreibung	Spezifikation	ME	Anz.
1	05931005	BEARING		pz	1
2	05932005	PIASTRINA COPERTURA CUSCINETTO		pz	1
3	05933005	SCREW		pz	1
4	09270005	GETRIEBEWELLE 13T		pz	1
5	09271005	GEAR 6TH PINION (18T)		pz	1
6	05948005	SCHEIBE		pz	1
7	01770005	SICHERUNGSRING		pz	1
8	09272005	GEAR 3RD PINION (17T/17T)		pz	1
9	09273005	GEAR 5TH PINION (17T)		pz	1
10	09274005	GEAR 2ND PINION (15T)		pz	1
11	06887005	BUCHSE		pz	1
12	05942005	BEARING		pz	1
13	05943005	BEARING		pz	1
14	09275005	AXLE DRIVE		pz	1
15	05945005	ZAHNRAD 1.GANG (31T)		pz	1
16	09276005	GEAR 6TH WHEEL (19T)		pz	1
17	01770005	SICHERUNGSRING		pz	1
18	05948005	SCHEIBE		pz	1
19	09277005	GEAR 4TH WHEEL (23T)		pz	1
20	09278005	GEAR 3RD WHEEL (27T)		pz	1
21	09279005	GEAR 5TH WHEEL (20T)		pz	1
22	05952005	SICHERUNGSRING		pz	1
23	05953005	SCHEIBE		pz	1
24	09280005	GEAR 2ND WHEEL (29T)		pz	1
25	05955005	BEARING		pz	1
26	05932005	PIASTRINA COPERTURA CUSCINETTO		pz	1
27	05933005	SCREW		pz	1
28	05958005	SIMMERRING		pz	1
29	05959005	BUCHSE		pz	1
30	05960005	RITZEL D13		pz	1
31	05961005	SICHERUNGSSCHEIBE	Accessory	pz	1
32	05962005	MUTTER	Accessory	pz	1
33	07398005	RITZEL GUMMIPLATTE XE	STD	pz	1
34	07392005	FEDERTASSE 35.5X18.3X0.9	STD	pz	1
35	07399005	MUTTER M18X1	STD	pz	1
36	07400005	BUCHSE GUMMIERT XE	STD	pz	1



#	Code	Beschreibung	Spezifikation	ME	Anz.
1	05888005	ZAHNRAD KICKSTARTER		pz	1
2	05889005	SCHEIBE		pz	1
3	05890005	SICHERUNGSRING		pz	1
4	09281005	KICK AXLE ASSY		pz	1
5	05892005	ZAHNRAD KICKSTARTER		pz	1
6	05893005	CLIP		pz	1
7	05894005	FEDER		pz	1
8	05895005	SCHEIBE		pz	1
9	05896005	BAR SHIFT FORK GUIDE		pz	1
10	05897005	SIMMERRING		pz	1
11	05898005	KICKSTARTER		pz	1
12	05899005	PIN KICKSTARTER		pz	1
13	05900005	FEDER		pz	1
14	05901005	SFERA		pz	1
15	05902005	O-RING		pz	1
16	05903005	SCHRAUBE		pz	1
17	08663005	SCHRAUBE		pz	1
18	08664005	SCHEIBE		pz	1



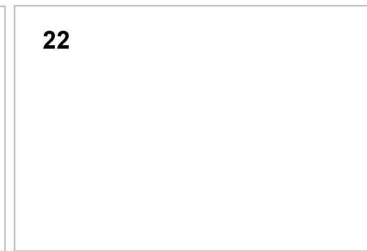
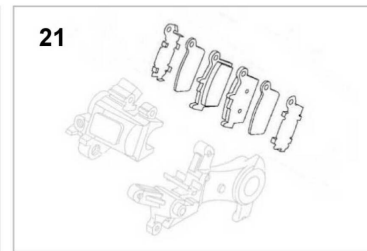
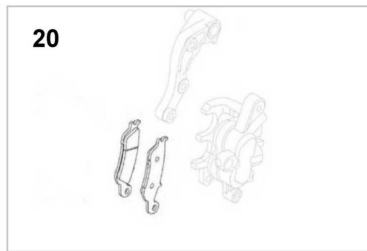
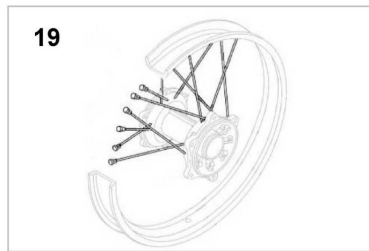
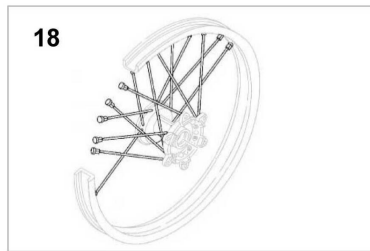
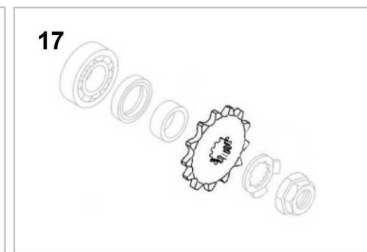
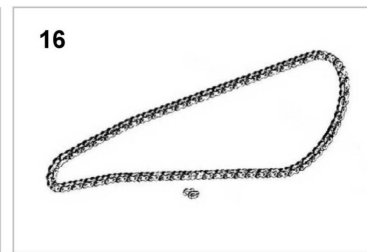
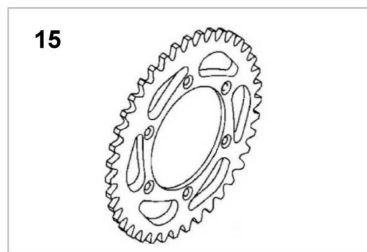
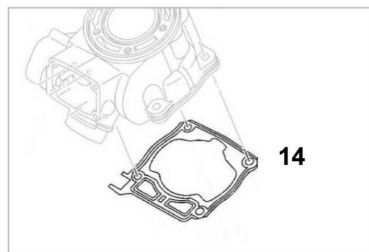
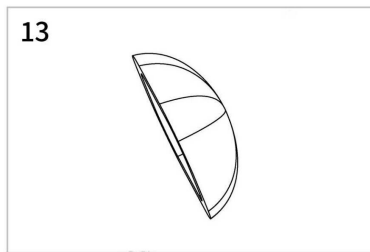
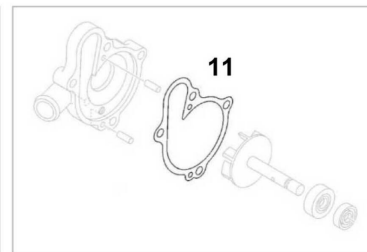
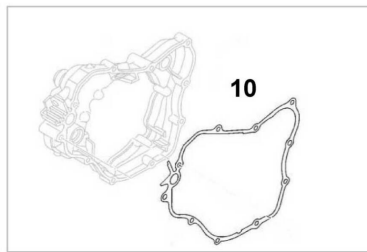
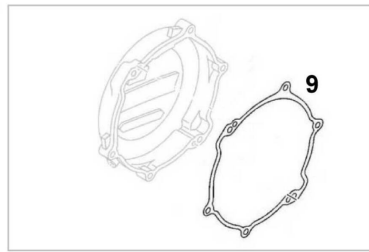
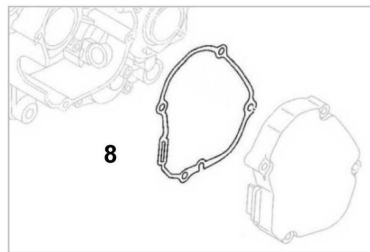
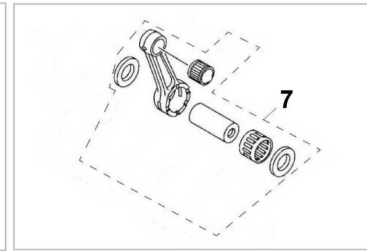
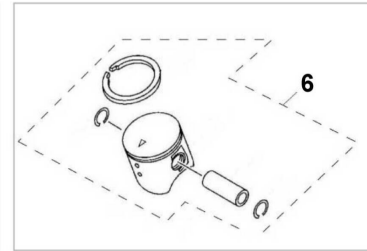
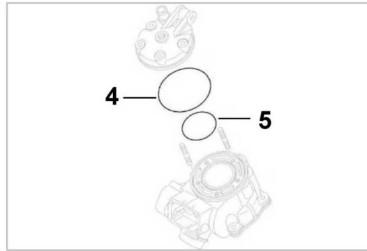
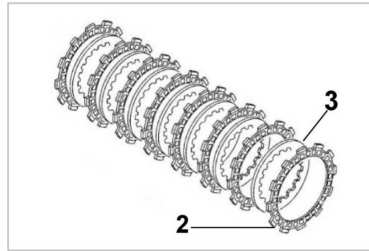
#	Code	Beschreibung	Spezifikation	ME	Anz.
1	07381005	STATOR XE125		pz	1
2	09283005	ROTOR ASSY		pz	1
3	V0043005	VITE ESAGONO INCASSATO		pz	3
4	06375005	MUTTER		pz	1
5	06376005	RONDELLA 22X1		pz	1



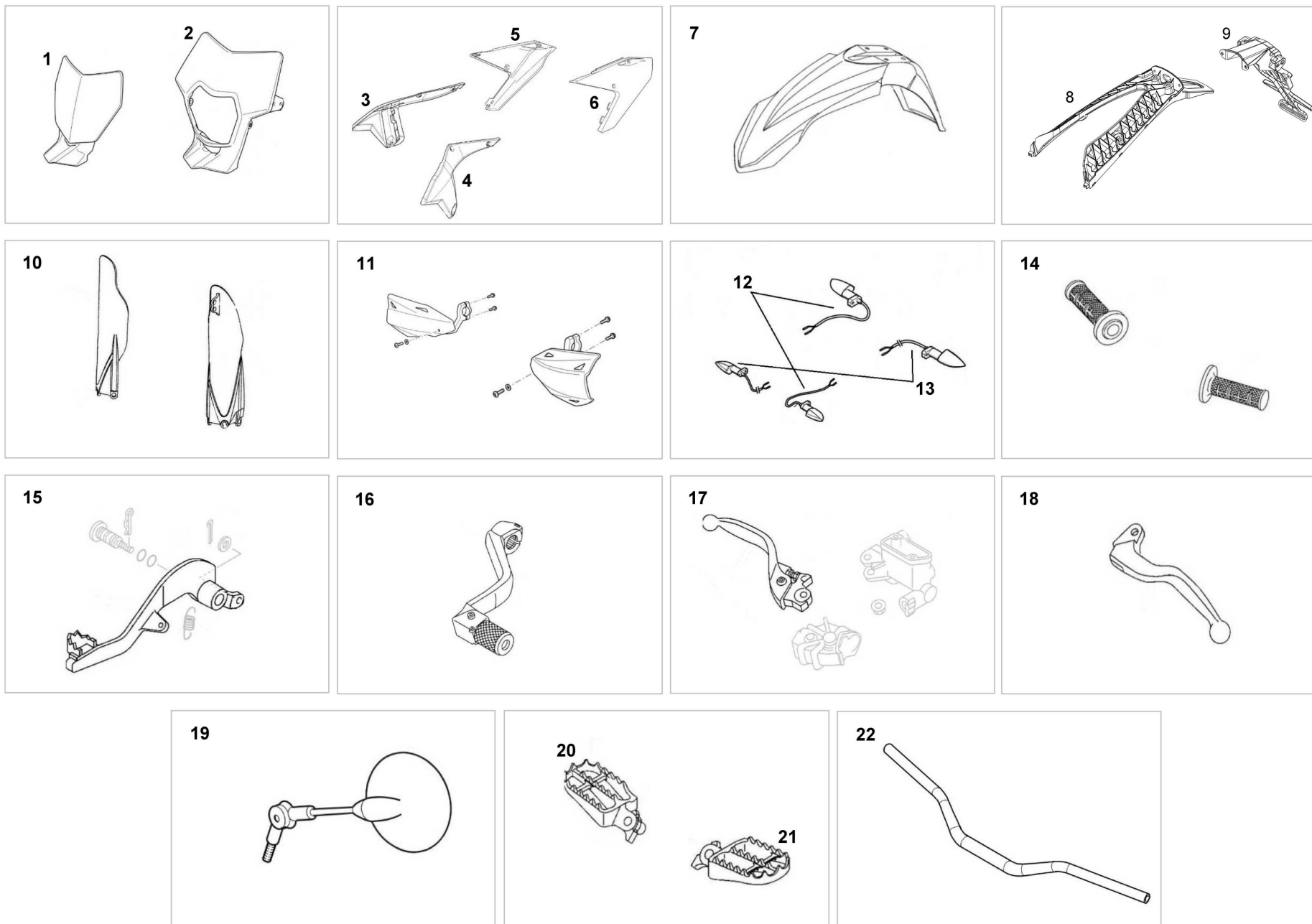
#	Code	Beschreibung	Spezifikation	ME	Anz.
1	09666005	CARBURETOR ASSY PWK38 XX125 MY22		pz	1
2	07859005	STARTERKOLBEN		pz	1
3	07860005	SCHWIMMER		pz	1
4	07861005	DICHTUNG SCHWIMMERKAMMER		pz	1
5	07862005	SCHRAUBVERSCHLUSS		pz	1
6	07863005	O-RING		pz	1
7	07864005	VENTIL		pz	1
8	07865005	PIASTRINA		pz	2
9	07866005	.JET, SLOW (#52)	AP	pz	1
9	07867005	.JET, SLOW (#62)	AP	pz	1
9	07868005	.JET, SLOW (#60)	AP	pz	1
9	07869005	.JET, SLOW (#58)	AP	pz	1
9	07870005	.JET, SLOW (#55)	AP	pz	1
9	07871005	.JET, SLOW (#50)	AP	pz	1
9	08988001	GETTO DEL MINIMO (#65)	STD	pz	1
9	08989001	GETTO DEL MINIMO (#68)	AP	pz	1
9	08990001	GETTO DEL MINIMO (#70)	AP	pz	1
9	08991001	GETTO DEL MINIMO (#72)	AP	pz	1
9	08992001	GETTO DEL MINIMO (#75)	AP	pz	1
9	08993001	GETTO DEL MINIMO (#78)	AP	pz	1
9	08994001	GETTO DEL MINIMO (#80)	AP	pz	1
10	09003001	SPILLO (NYEH)	AP	pz	1
10	09004001	SPILLO (NYDH)	AP	pz	1
10	09005001	SPILLO (NYCH)	AP	pz	1
10	09006001	SPILLO (NYFH)	AP	pz	1
10	09007001	SPILLO (NYEG)	AP	pz	1
10	09008001	SPILLO (NYDG)	AP	pz	1
10	09009001	SPILLO (NYCG)	AP	pz	1
10	09010001	SPILLO (NYFG)	AP	pz	1
10	09011001	SPILLO (NYEF)	AP	pz	1
10	09012001	SPILLO (NYDF)	AP	pz	1
10	09013001	SPILLO (NYCF)	STD	pz	1
10	09014001	SPILLO (NYFF)	AP	pz	1
10	09015001	SPILLO (NYEE)	AP	pz	1
10	09016001	SPILLO (NYDE)	AP	pz	1
10	09017001	SPILLO (NYCE)	AP	pz	1
10	09018001	SPILLO (NYFE)	AP	pz	1
10	09019001	SPILLO (NYED)	AP	pz	1
10	09020001	SPILLO (NYDD)	AP	pz	1
10	09021001	SPILLO (NYCD)	AP	pz	1

#	Code	Beschreibung	Spezifikation	ME	Anz.
10	09022001	SPILLO (NYFD)	AP	pz	1
11	07894005	SICHERUNGSRING		pz	1
12	V0032005	VALVE ASSY		pz	1
13	07896005	SUPPORTO		pz	1
14	07897005	GUARNIZIONE		pz	1
15	V0033005	EINSTELLSCHRAUBE LUFT		pz	1
16	07899005	FEDER		pz	1
17	07900005	CLIP		pz	1
18	V0034005	VITE ESAGONO INCASSATO		pz	4
19	07902005	LEITUNG		pz	2
20	07903005	PIPE, BREATHER 1		pz	1
21	07904005	PIN		pz	1
22	07905005	CLIP		pz	5
23	07912005	.JET, MAIN (#175)	AP	pz	1
23	07913005	.JET, MAIN (#172)	AP	pz	1
23	07914005	.JET, MAIN (#170)	AP	pz	1
23	07915005	.JET, MAIN (#168)	AP	pz	1
23	07916005	.JET, MAIN (#165)	AP	pz	1
23	07917005	.JET, MAIN (#162)	AP	pz	1
23	08997001	GETTO DEL MASSIMO (#160)	STD	pz	1
23	08998001	GETTO DEL MASSIMO (#158)	AP	pz	1
23	08999001	GETTO DEL MASSIMO (#155)	AP	pz	1
23	09000001	GETTO DEL MASSIMO (#152)	AP	pz	1
23	09001001	GETTO DEL MASSIMO (#150)	AP	pz	1
23	09002001	GETTO DEL MASSIMO (#148)	AP	pz	1
23	09814005	.JET, MAIN (#162)		pz	1
24	07918005	RING		pz	1
25	09284005	BOLT WITH WASHER		pz	2
26	07920005	SCHLAUCH		pz	1
27	07921005	.JET (#50)	AP	pz	1
27	07922005	.JET (#55)	AP	pz	1
27	07923005	.JET (#60)	AP	pz	1
27	07926005	.JET (#40)	AP	pz	1
27	08995001	GETTO DI AVVIAMENTO (#35)	STD	pz	1
27	08996001	GETTO DI AVVIAMENTO (#45)	AP	pz	1
28	07927005	CLAMP		pz	1
29	07928005	SCHRAUBE		pz	1
30	09285005	SOLENOID VALVE		pz	1
31	07930005	O-RING		pz	1
32	07931005	BUCHSE		pz	1

#	Code	Beschreibung	Spezifikation	ME	Anz.
33	07932005	FEDER		pz	1
34	07933005	SCHRAUBE		pz	1
35	07934005	FEDER		pz	1
36	09286005	LEVER COMP		pz	1
37	07936005	SCREW		pz	2
38	09287005	THROTTLE SENSOR ASSY		pz	1
39	07938005	O-RING		pz	1
40	08348005	SCREW		pz	1



#	Code	Beschreibung	Spezifikation	ME	Anz.
1	06114005	PARAPOLVERE AMMORTIZZATORE		pz	1
2	05912005	KUPPLUNGSSCHEIBE		pz	8
3	05911005	KUPPLUNGSSCHEIBE		pz	7
4	05621005	O-RING		pz	1
5	05620005	O-RING		pz	1
6	06424005	KOLBENKIT		pz	1
7	06429005	CONNECTING ROD ASSY		pz	1
8	05867005	DICHTUNG MOTORDECKEL LINKS		pz	1
9	05882005	DICHTUNG UPPLUNGSDECKEL		pz	1
10	05874005	DICHTUNG MOTORDECKEL RECHTS		pz	1
11	05707005	DICHTUNG ABDECKUNG WASSERPUMPE		pz	1
12	10217005	CANDELA NGK BR-9EVX		pz	1
13	09500005	AIR FILTER OFF-ROAD 2T MY23		pz	1
14	05623005	FUSSDICHTUNG		pz	1
15	07413005	KETTENRAD 520 Z46 XE 125	XE	pz	1
16	06268005	KETTE 520 114 GLIEDER MIT HOHLNIETSCHLOS	XE	pz	1
17	05960005	RITZEL D13		pz	1
18	06201005	SPEICHENSATZ V		pz	1
19	06263005	SPEICHENSATZ H		pz	1
20	08739005	PASTIGLIE FRENO ANT		pz	1
21	06277005	BREMSBELAEGE KIT		pz	1
22	09225020	KIT MINUTERIE OFF-ROAD		pz	1



#	Code	Beschreibung	Spezifikation	ME	Anz.
2	07501005	HALTER		pz	1
3	07496005	VERKLEIDUNG	white	pz	1
3	V0219005	CONVOGLIATORE DX XX/XE NERO	black	pz	1
4	07495005	VERKLEIDUNG	white	pz	1
4	V0218005	CONVOGLIATORE SX XX/XE NERO	black	pz	1
5	07498005	VERKLEIDUNG	white	pz	1
6	07497005	VERKLEIDUNG	white	pz	1
7	07500005	SCHUTZBLECH V ENDURO WEISS MY21	white	pz	1
7	07504005	SCHUTZBLECH V ENDURO SCHWARZ MY21	black	pz	1
8	09453005	REAR FENDER XE MY23		pz	1
9	09533005	HALTER NUMMERSCHILD XE		pz	1
10	04194005	HANDSCHUTZ SCHWARZ OHNE STICKER	black	pz	1
10	07662005	GABELSCHUTZ PAAR	white	pz	1
11	02163005	HANDSCHUTZ WEISS OHNE STICKER	white	pz	1
11	04194005	HANDSCHUTZ SCHWARZ OHNE STICKER	black	pz	1
12	09795005	INDICATORE DIR. LED WHITE ANT.DX/POST.SX		pz	1
13	09796005	BLINKER V LINKS / H RECHTS		pz	1
14	07437005	OFF-ROAD KNOPF, PAAR		pz	1
15	06330005	BREMSHEBEL		pz	1
16	05983005	SCHALTHEBEL		pz	1
17	06323005	HEBEL		pz	1
18	06378005	HEBEL		pz	1
19	07407005	SPECCHIETTO RETROVISORE + MORSETTO		pz	2
20	06339005	FUSSRASTE RECHTS		pz	1
21	06338005	FUSSRASTE LINKS		pz	1
22	06293005	LENKER		pz	1