



Ersatzteilkatalog  
XEF-XXF 250 MY23-MY24

# Inhaltsverzeichnis

<b>Modelle</b> .....	4
<b>Rahmen</b> .....	6
<b>Schwinge</b> .....	9
<b>STOSSDAEMPFER</b> .....	11
<b>Lenksäule</b> .....	13
<b>Gabel</b> .....	15
<b>Vorderrad</b> .....	18
<b>Hinterrad</b> .....	20
<b>Vorderbremse</b> .....	23
<b>Hinterradbremse</b> .....	25
<b>Kühler</b> .....	28
<b>Gasbehälter</b> .....	30
<b>Aspiration</b> .....	32
<b>Auspuff</b> .....	35
<b>Bedienelemente</b> .....	37
<b>Vorderen Karosserie</b> .....	40
<b>Tankkarosserie</b> .....	42
<b>Hinten Karosserie</b> .....	44
<b>Kabelbaum XEF</b> .....	47
<b>Kabelbaum XXF</b> .....	50
<b>Broschüren - Aufkleber</b> .....	53
<b>Kurbelgehäuse</b> .....	55
<b>Kurbelgehäusedeckel</b> .....	57
<b>Kopf - Zylinder</b> .....	59
<b>Valves</b> .....	61
<b>Verteilung</b> .....	63
<b>Kurbelwelle</b> .....	65
<b>Kupplung</b> .....	67
<b>Wasserpumpe</b> .....	69
<b>Oelpumpe</b> .....	71

Ölfilter .....	73
Schaltung .....	75
Desmodromic .....	77
Schaltung .....	79
ANLASSER .....	82
ZAHNRAD ANLASSER .....	84
Schwungrad .....	86
100 - Suggested Spare Parts 4 Stroke .....	88
101 - Suggested Spare Parts 4 Stroke .....	90



XXF 250  
XXF

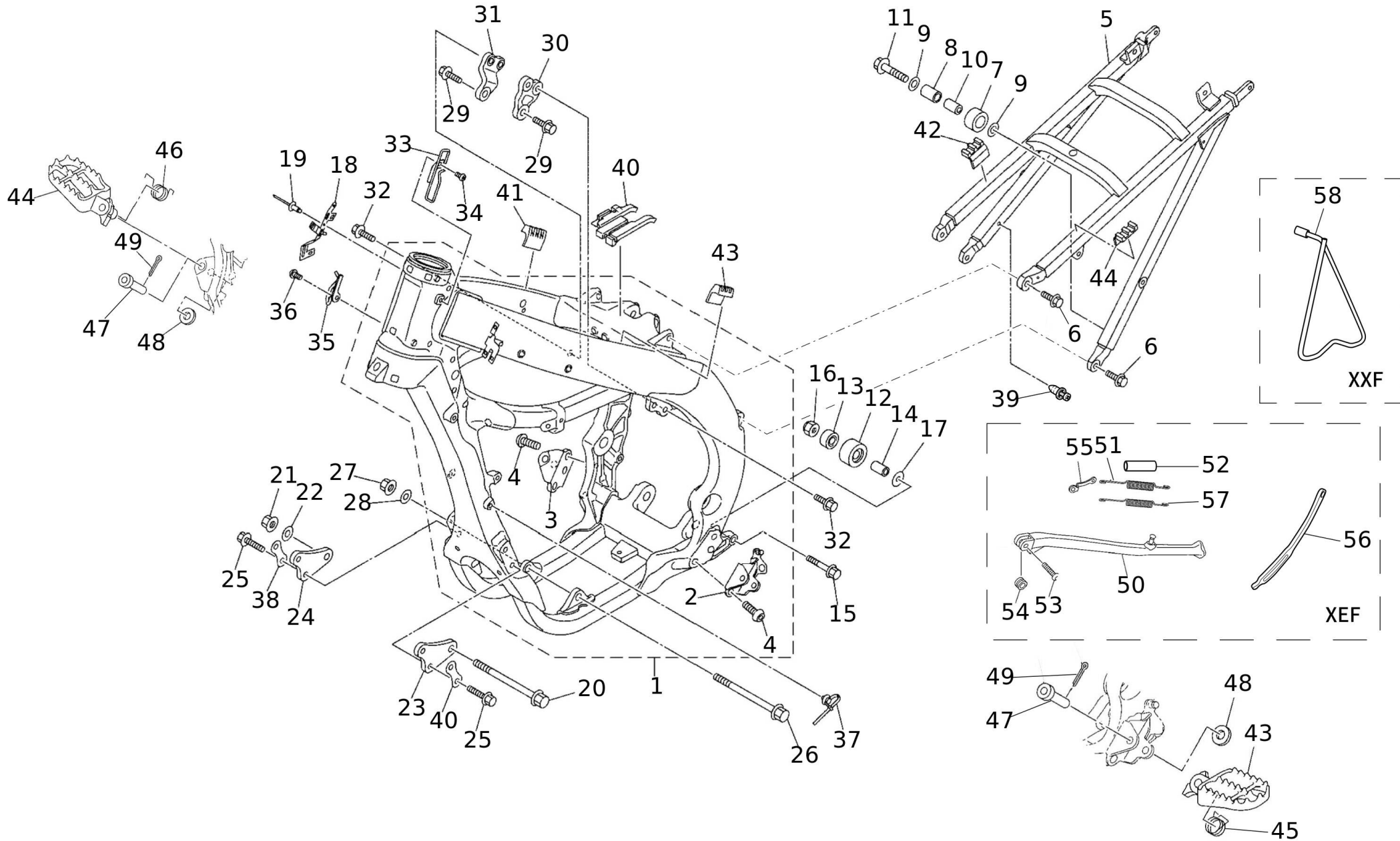


XEF 250  
XEF



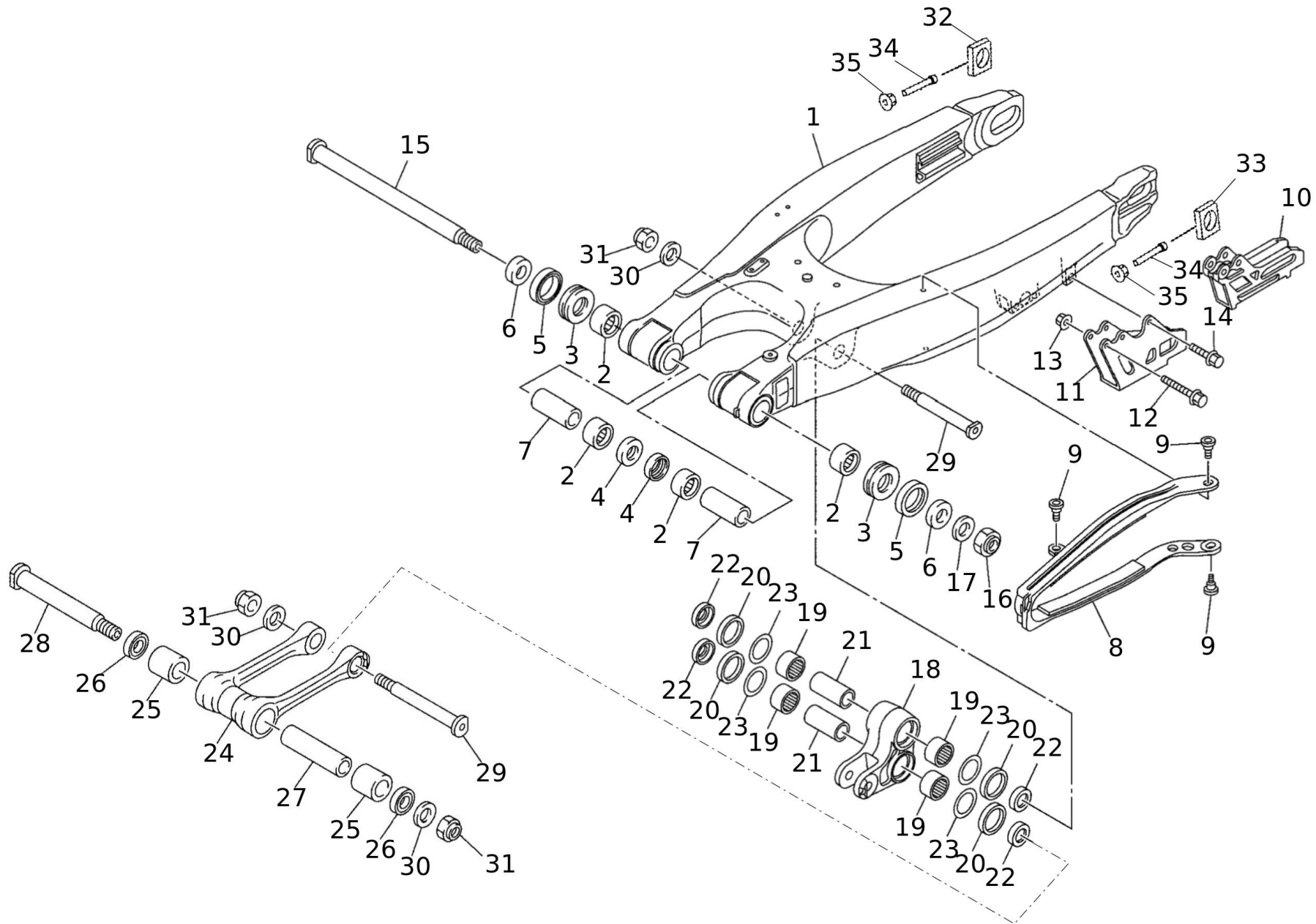
#	Code	Beschreibung	Spezifikation	ME	Anz.
---	------	--------------	---------------	----	------



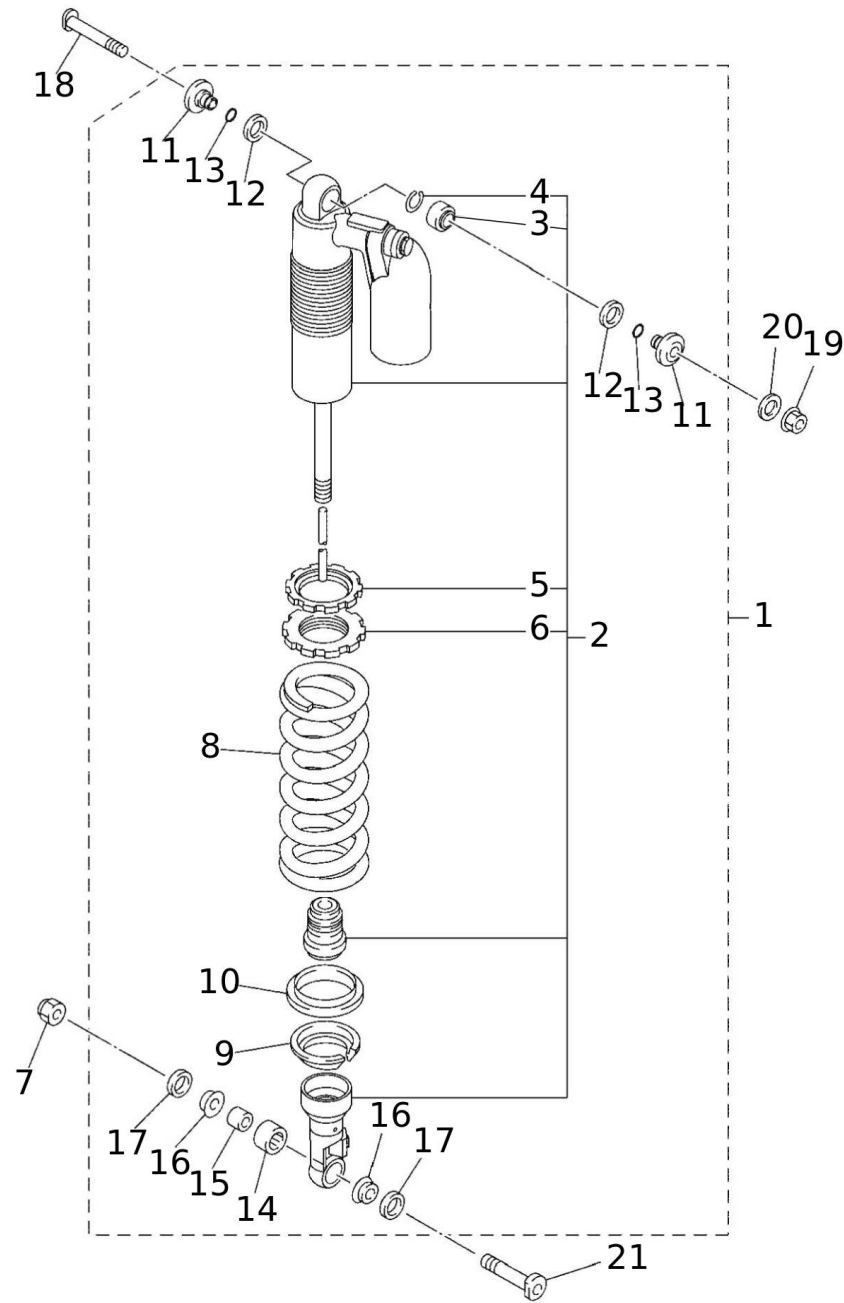


#	Code	Beschreibung	Spezifikation	ME	Anz.
1	06928020	GRUPPO TELAIO ANTERIORE	XEF	pz	1
1	08247005	GRUPPO TELAIO ANTERIORE	XXF	pz	1
2	06929005	SUPPORTO PEDANA SX	XEF	pz	1
2	08248005	SUPPORTO PEDANA SX	XXF	pz	1
3	06930005	SUPPORTO PEDANA DX		pz	1
4	05997005	SCHRAUBE		pz	4
5	06931005	TELAJETTO POSTERIORE	XXF	pz	1
5	08402005	RAHMENHECK XEF	XEF	pz	1
6	06932005	SCHRAUBE 8X25 TE10 FLANSCH 17		pz	4
7	06004005	TENDITORE SUPERIORE CATENA		pz	1
8	06005005	BUCHSE		pz	1
9	06006005	RONDELLA 26X8.2X1.6		pz	2
10	06007005	BUCHSE		pz	1
11	06933005	VITE 8X40 (TF 24) TE10 FLANGIA 14.5		pz	1
12	06934005	TENDITORE INFERIORE CATENA		pz	1
13	06010005	LAGER		pz	1
14	06011005	BUCHSE		pz	1
15	06935005	SCHRAUBE 8X48 (TF 24) TE10 FLANSCH 14.5		pz	1
16	06013005	DADO M8XH7.9 (CH. 13) AUTOBLOCCANTE		pz	1
17	06014005	SCHEIBE		pz	1
18	06936005	STAFFA PORTA CONNETTORI TELAIO DX	XEF	pz	1
18	08249005	STAFFA PORTA CONNETTORI TELAIO DX	XXF	pz	1
19	06937005	RIVETTO CIECO		pz	2
20	06938005	VITE 10X145 (PASSO 1.25, TF27) FLANGIA19		pz	1
21	06016005	DADO M10XH9 (CH.14) FLANGIATO		pz	1
22	06350005	SCHEIBE		pz	1
23	06939005	SUPPORTO ANTERIORE BASSO 1	XEF	pz	1
23	08250005	SUPPORTO ANTERIORE BASSO 1	XXF	pz	1
24	07580005	SUPPORTO ANTERIORE BASSO 2	XXF	pz	1
25	06941005	SCHRAUBE 8X25 TE12 FLANSCH 17		pz	4
26	06022005	VITE M10X130 (T.F. 33) TE FLANGIATA		pz	1
27	06016005	DADO M10XH9 (CH.14) FLANGIATO		pz	1
28	06350005	SCHEIBE		pz	1
29	06942005	VITE 10X30 (PASSO 1.25) TE14 FLANGIA 19		pz	2
30	06943005	SUPPORTO POSTERIORE ALTO 1	XEF	pz	1
30	07581005	SUPPORTO POSTERIORE ALTO 1	XXF	pz	1
31	06944005	SUPPORTO POSTERIORE ALTO 2	XEF	pz	1
31	07582005	SUPPORTO POSTERIORE ALTO 2	XXF	pz	1
32	06941005	SCHRAUBE 8X25 TE12 FLANSCH 17	XEF	pz	4
32	07578005	VITE M8x18 (TF 12) TE FLANGIA 17 (CH. 12)	XXF	pz	4

#	Code	Beschreibung	Spezifikation	ME	Anz.
33	06946005	PASSACAVO		pz	1
34	06947005	VITE M6X10 TBB (CH T4)		pz	1
35	08253005	PASSACAVO	XXF	pz	1
35	08522005	PASSACAVO	XEF	pz	1
36	06947005	VITE M6X10 TBB (CH T4)		pz	1
37	06949005	FASCETTA		pz	1
38	07601005	SUPPORTO ANTERIORE BASSO 2	XEF	pz	2
39	06951005	RIVETTO		pz	1
40	06952005	GOMMINO TELAIO 1		pz	1
41	06953005	GOMMINO TELAIO 2		pz	2
42	06954005	GOMMINO TELAIO 3		pz	2
43	08531005	PEDANA SINISTRA		pz	1
44	08532005	PEDANA DESTRA		pz	1
45	06340005	MOLLA DI TORSIONE	XXF	pz	1
45	07083005	MOLLA DI TORSIONE	XEF	pz	1
46	06341005	MOLLA DI TORSIONE		pz	1
47	06342005	SPINA		pz	2
48	06343005	SCHEIBE		pz	2
49	06344005	COPPIGLIA DEL PERNO		pz	2
50	07084005	SEITENSTAENDER	XEF	pz	1
51	08562005	MOLLA CAVALLETTO XEF ESTERNA	XEF	pz	1
52	07086005	GUAINA MOLLA CAVALLETTO	XEF	pz	1
53	07087005	SCHRAUBE 10X35 (1.25) TBEI8 FLANSCH	XEF	pz	1
53	07668005	PERNO RITORNO CAVALLETTO XE/XEF	XEF	pz	1
54	07088005	BUCHSE	XEF	pz	1
55	07089005	PIASTRINA DI COLLEGAMENTO	XEF	pz	1
56	08152005	SEITENSTAENDER BAND XEF	XEF	pz	1
57	07420005	MOLLA CAVALLETTO XEF INTERNA	XEF	pz	1
58	08718005	SUPPORTO LATERALE XXF	XXF	pz	1



#	Code	Beschreibung	Spezifikation	ME	Anz.
1	06980005	GABEL	XXF	pz	1
1	08540005	GABEL	XEF	pz	1
2	06034005	LAGER		pz	4
3	06035005	LAGER		pz	2
4	06036005	OIL SEAL		pz	2
5	06037005	OIL SEAL		pz	2
6	06981005	BUCHSE		pz	2
7	06984005	BUCHSE		pz	2
8	06985005	KETTENSCHLEIFER		pz	1
9	06041005	SCHRAUBE		pz	3
10	06042005	HALTER KETTE		pz	1
11	06043005	ABDECKUNG HALTER KETTE		pz	1
12	06044005	SCHRAUBE		pz	2
13	06625005	DADO M6XH6 (CH. 10) FLANGIATO		pz	2
14	06617005	SCHRAUBE 6X10 TE8 FLANSCH 10.7		pz	1
15	06986005	PIN		pz	1
16	06048005	MUTTER SELBSTSICHERND		pz	1
17	06049005	SCHEIBE		pz	1
18	06987005	UMLLENKUNG		pz	1
19	06051005	LAGER		pz	4
20	06052005	OIL SEAL		pz	4
21	06988005	BUCHSE		pz	2
22	06054005	SCHEIBE		pz	4
23	06055005	SCHEIBE		pz	4
24	06989005	ROD CONNECTING		pz	1
25	06051005	LAGER		pz	2
26	06058005	OIL SEAL		pz	2
27	06059005	BUCHSE		pz	1
28	06990005	STIFT		pz	1
29	06991005	PIN		pz	2
30	06062005	SCHEIBE		pz	3
31	06063005	MUTTER SELBSTSICHERND		pz	3
32	06253005	KETTESPANNER	XEF	pz	1
32	08283005	KETTESPANNER	XXF	pz	1
33	06254005	KETTESPANNER	XEF	pz	1
33	08284005	KETTESPANNER	XXF	pz	1
34	06255005	SCHRAUBE		pz	2
35	05627005	MUTTER		pz	2

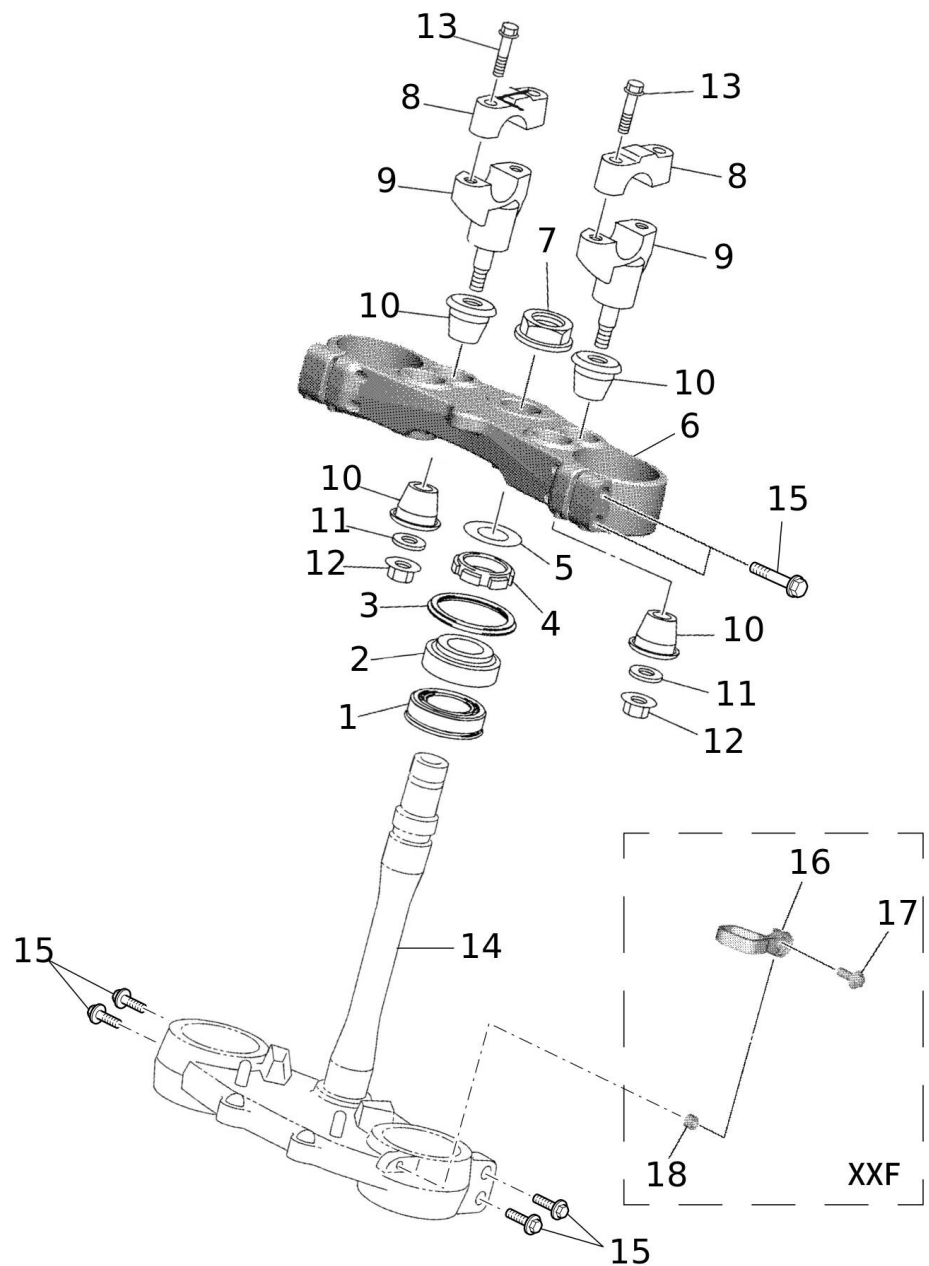


STOSSDAEMPFER



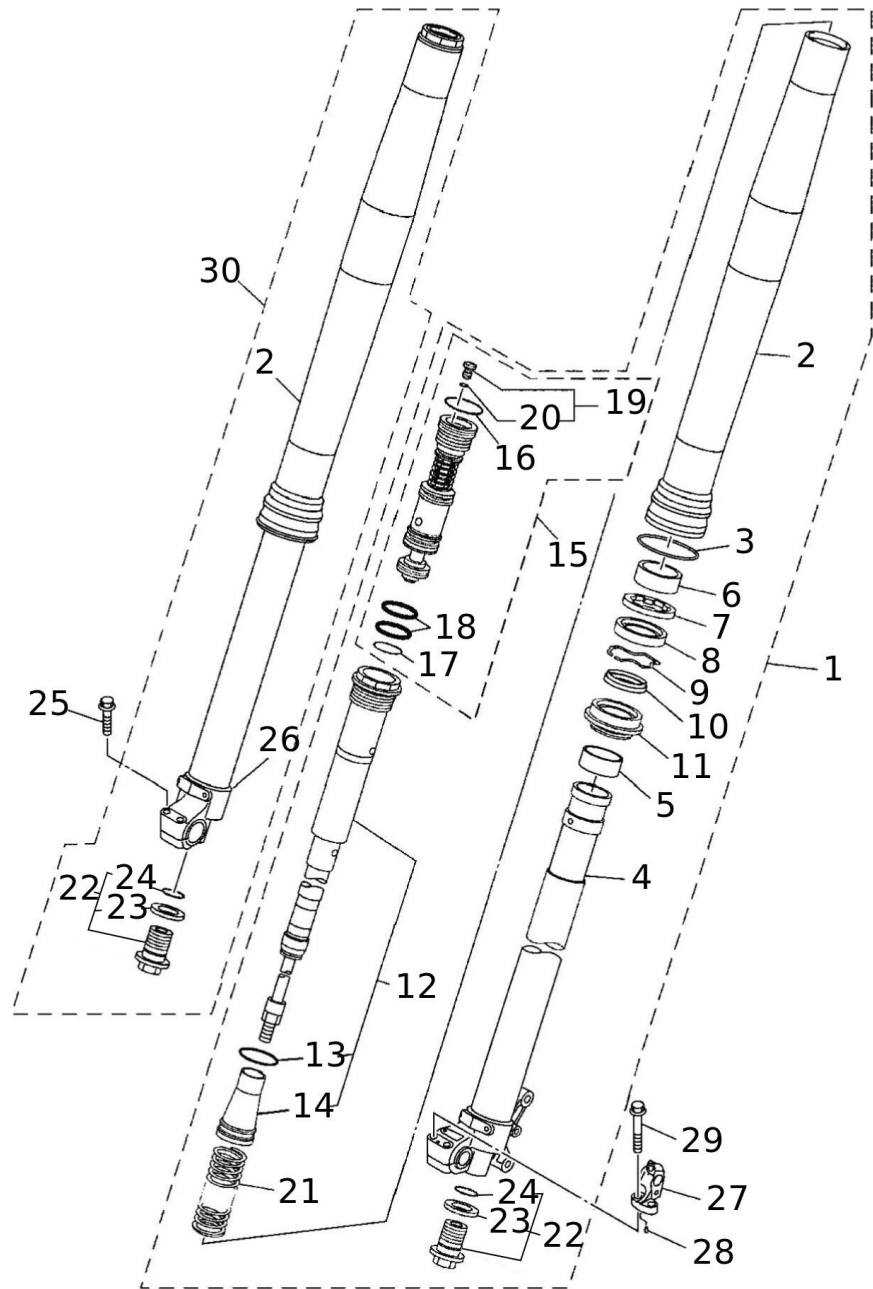
#	Code	Beschreibung	Spezifikation	ME	Anz.
1	07599020	AMMORTIZZATORE POST XEF250 MY22	XEF	pz	1
1	08254005	SHOCK ABSORBER ASSY,REAR	XXF	pz	1
2	09301005	DAEMPFER	XXF	pz	1
2	09307005	DAEMPFER	XEF	pz	1
3	06070005	UNIBALL STOSSDAEMPFER		pz	1
4	06071005	SICHERUNGSRING		pz	1
5	06994005	KONTERMUTTER FEDER		pz	1
6	06995005	MUTTER FEDERVORSPANNUNG		pz	1
7	06089005	MUTTER SELBSTSICHERND		pz	1
8	07141005	SPRING (K=52 BLACK)	Accessory	pz	1
8	07142005	SPRING (K=54 BLACK)	Accessory	pz	1
8	07143005	SPRING (K=56 BLACK)	STD	pz	1
8	07144005	SPRING (K=58 BLACK)	Accessory	pz	1
8	07145005	SPRING (K=60 BLACK)	Accessory	pz	1
8	07146005	SPRING (K=50 BLACK)	Accessory	pz	1
8	07147005	SPRING (K=48 BLACK)	Accessory	pz	1
9	06996005	FUEHRUNG FEDER		pz	1
10	06997005	FUEHRUNG FEDER		pz	1
11	06078005	BUCHSE DISTANZSTUECK		pz	2
12	06079005	STAUBKAPPE		pz	2
13	06080005	SIMMERING		pz	2
14	06081005	LAGER		pz	1
15	06082005	LAGER		pz	1
16	06083005	BUCHSE DISTANZSTUECK		pz	2
17	06084005	STAUBKAPPE		pz	2
18	06085005	SCHRAUBE		pz	1
19	06086005	MUTTER		pz	1
20	06017005	SCHEIBE		pz	1
21	06088005	SCHRAUBE		pz	1





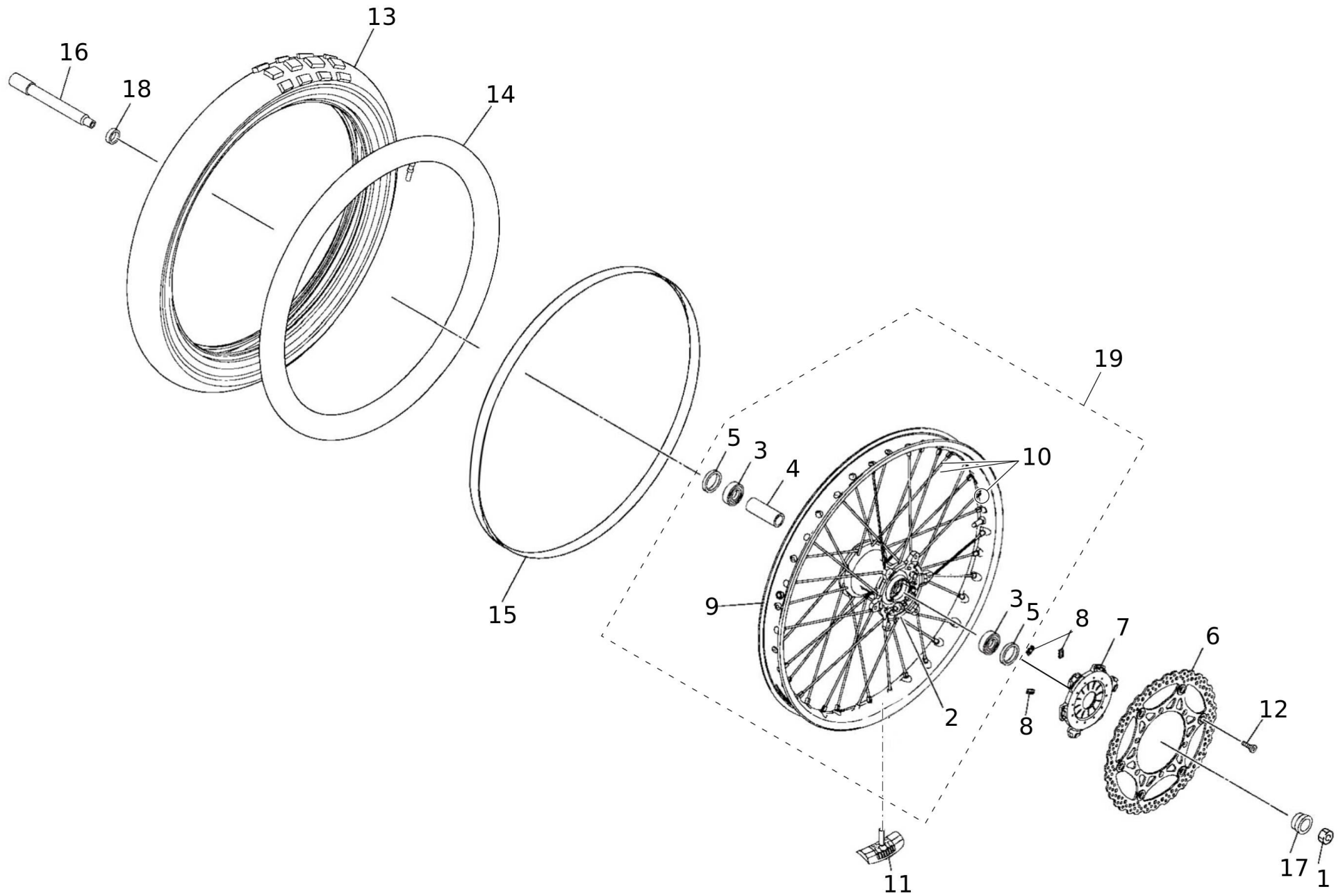
Lenksäule

#	Code	Beschreibung	Spezifikation	ME	Anz.
1	06154005	LAGER		pz	1
2	06093005	LAGER		pz	1
3	06998005	ABDECKUNG LAGER		pz	1
4	06999005	MUTTER GABELBRUECKE		pz	1
5	06096005	SCHEIBE	XXF	pz	1
5	07000005	UNTERLEGSCHIEBE	XEF	pz	1
6	08536005	GABELBRUECKE OBEN		pz	1
7	07002005	MUTTER		pz	1
8	08533005	SUPPORTO SUPERIORE MANUBRIO		pz	2
9	08534005	HALTER UNTEN LENKER		pz	2
10	07005005	DAEMPFER LENKERHALTER		pz	4
11	07006005	UNTERLEGSCHIEBE		pz	2
12	06086005	MUTTER		pz	2
13	08541005	VITE M8x30 FLANGIA 14.5 (CH. 10) INCASSO PROFONDO		pz	4
14	07018005	UNDER BRACKET COMP.	XEF	pz	1
14	08267005	UNDER BRACKET COMP.	XXF	pz	1
15	07007005	SCHRAUBE 8X35 TE10 FLANSCH 14.5		pz	8
16	08257005	PASSACAVO	XXF	pz	1
17	05758005	SCHRAUBE	XXF	pz	1
18	08258005	BUCHSE	XXF	pz	1

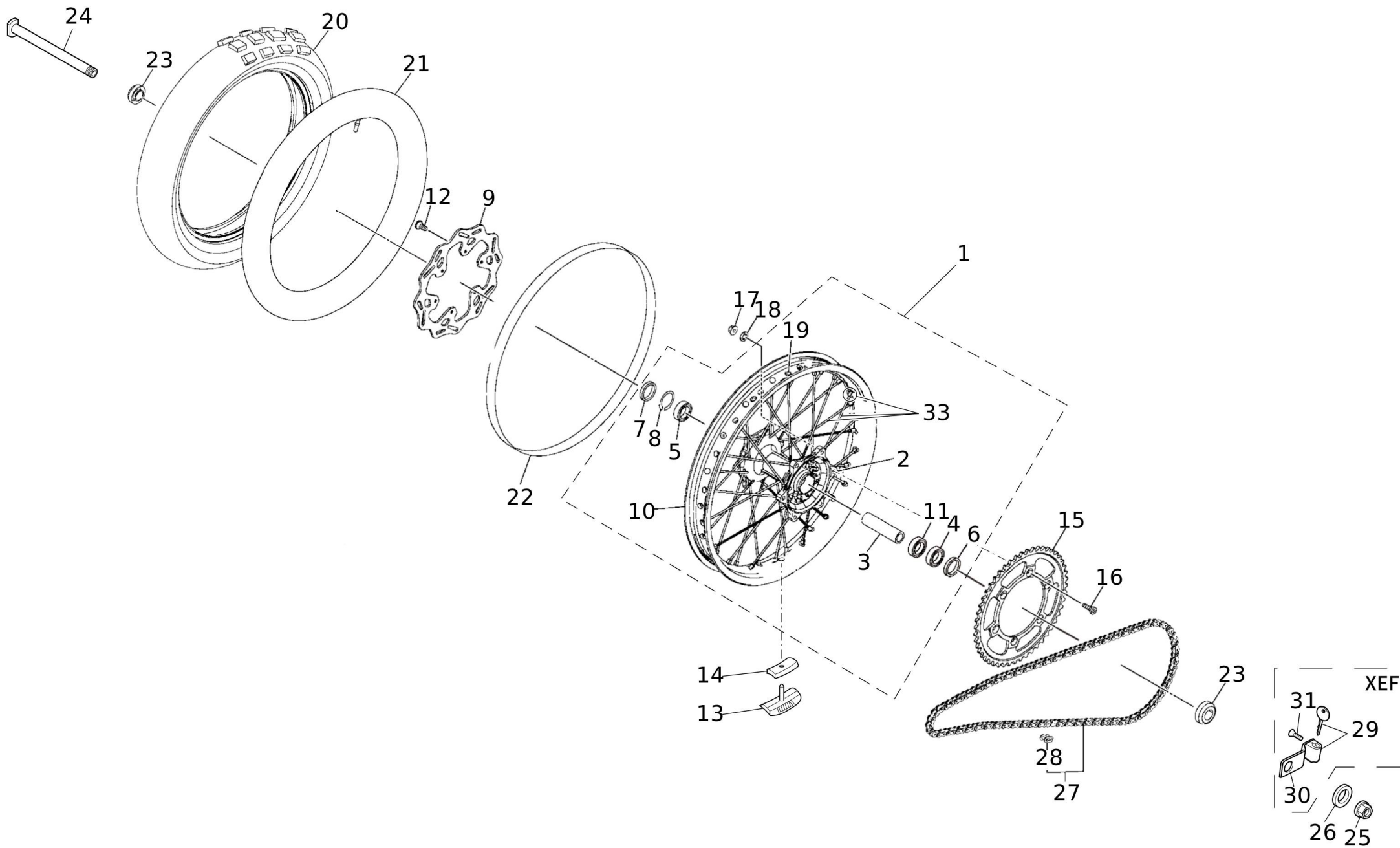


#	Code	Beschreibung	Spezifikation	ME	Anz.
1	09302005	FRONT FORK ASSY (L.H)	XXF	pz	1
1	09308005	FRONT FORK ASSY (L.H)	XEF	pz	1
2	07009005	.TUBE, OUTER	XEF	pz	2
2	08262005	.TUBE, OUTER	XXF	pz	2
3	06107005	SICHERUNGSRING		pz	2
4	07010005	.INNERTUBECOMP. 2	XEF	pz	1
4	08260005	.INNERTUBECOMP. 2	XXF	pz	1
5	06109005	GABELABSTANDHALTER		pz	2
6	06110005	BUCHSE		pz	2
7	06111005	SCHEIBE		pz	2
8	07011005	OIL SEAL		pz	2
9	06113005	SICHERUNGSRING		pz	2
10	07012005	SCHABER	XEF	pz	2
11	06114005	STAUBKAPPE		pz	2
12	09305005	CYLINDER COMP. FRONT FORK	XXF	pz	2
12	09310005	CYLINDER COMP. FRONT FORK	XEF	pz	2
13	09192005	O-RING		pz	2
14	07013005	FEDERTELLER OBEN		pz	2
15	09304005	VALVE COMP.	XXF	pz	2
15	09306005	VALVE COMP.	XEF	pz	2
16	09194005	O-RING		pz	2
17	06121005	O-RING		pz	2
18	09195005	O-RING		pz	4
19	06123005	LUFTVENTIL		pz	2
20	09198005	O-RING		pz	2
21	07015005	GABELFEDER (K=4,6 N/MM)	STD XEF	pz	2
21	07148005	GABELFEDER (K=4,5)	Accessory	pz	2
21	07149005	GABELFEDER (K=4,7)	STD XXF	pz	2
21	07150005	GABELFEDER (K=4,8)	Accessory	pz	2
21	07151005	GABELFEDER (K=4,9)	Accessory	pz	2
21	07152005	GABELFEDER (K=5,0)	Accessory	pz	2
21	07153005	GABELFEDER (K=5,1)	Accessory	pz	2
21	07154005	GABELFEDER (K=4,1)	Accessory	pz	2
21	07155005	GABELFEDER (K=4,2)	Accessory	pz	2
21	07156005	GABELFEDER (K=4,3)	Accessory	pz	2
21	07157005	GABELFEDER (K=4,4)	Accessory	pz	2
22	09199005	EINSTELLSCHRAUBE		pz	2
23	06127005	DICHTUNG		pz	2
24	09200005	DICHTUNG		pz	2
25	07007005	SCHRAUBE 8X35 TE10 FLANSCH 14.5		pz	2

#	Code	Beschreibung	Spezifikation	ME	Anz.
26	07017005	.INNER TUBE COMP.1	XEF	pz	1
26	08263005	.INNER TUBE COMP.1	XXF	pz	1
27	07020005	HALTER SENSOR GESCHWINDIGKEIT	XEF	pz	1
28	07021005	ZENTRIERSTIFT	XEF	pz	2
29	07022005	SCHRAUBE 8X45 (TF24) TE10 FLANSCH 14.5	XEF	pz	2
30	09303005	FRONT FORK ASSY (R.H)	XXF	pz	1
30	09309005	FRONT FORK ASSY (R.H)	XEF	pz	1



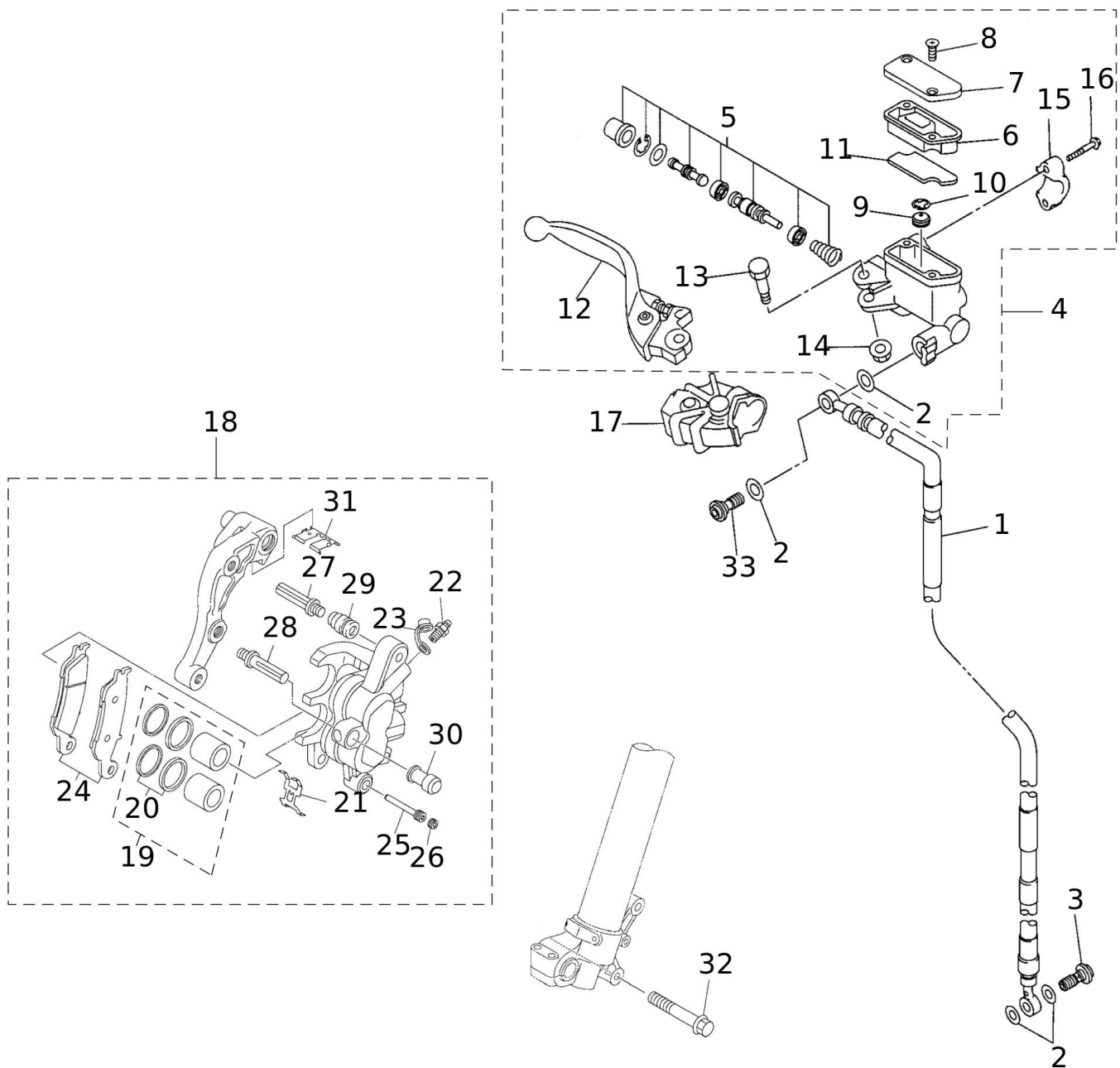
#	Code	Beschreibung	Spezifikation	ME	Anz.
1	07057005	MUTTER		pz	1
2	08154005	NABE VORNE		pz	1
3	07048005	LAGER	XXF	pz	2
3	07597005	LAGER	XEF	pz	2
4	07049005	DISTANZSTUECK LAGER		pz	1
5	07050005	OIL SEAL		pz	2
6	07547005	GRUPPO DISCO FRENO	XXF	pz	1
6	08424005	FR. BRAKE DISK ASSY	XEF	pz	1
7	07058005	SENSORSCHIEBE	XEF	pz	1
8	07059005	GUMMI	XEF	pz	3
9	08131005	CERCHIO (1.60-21) NERO	XEF	pz	1
9	08302005	RIM (1,60-21)	XXF	pz	1
10	06201005	SPEICHENSATZ V		pz	1
11	06205005	VERSCHLUSS		pz	1
12	06212005	SCHRAUBE		pz	6
13	08438005	PNEUMATICO 80/100-21 MX32 MID SOFT	XXF	pz	1
13	08441005	REIFEN 90/90-21 METZELER 6 DAYS	XEF	pz	1
14	00234005	SCHLAUCH V 21- CASA		pz	1
15	07531005	FELGENBAND R21 1430 X 22		pz	1
16	08530005	ACHSE V		pz	1
17	07052005	BUCHSE HINTERRAD	XEF	pz	1
17	08274005	BUCHSE HINTERRAD	XXF	pz	1
18	07053005	BUCHSE HINTERRAD		pz	1
19	09367020	CERCHIO RAGGIATO ANT XEF 250 MY22	XEF	pz	1
19	09368020	CERCHIO RAGGIATO ANT XXF 250	XXF	pz	1



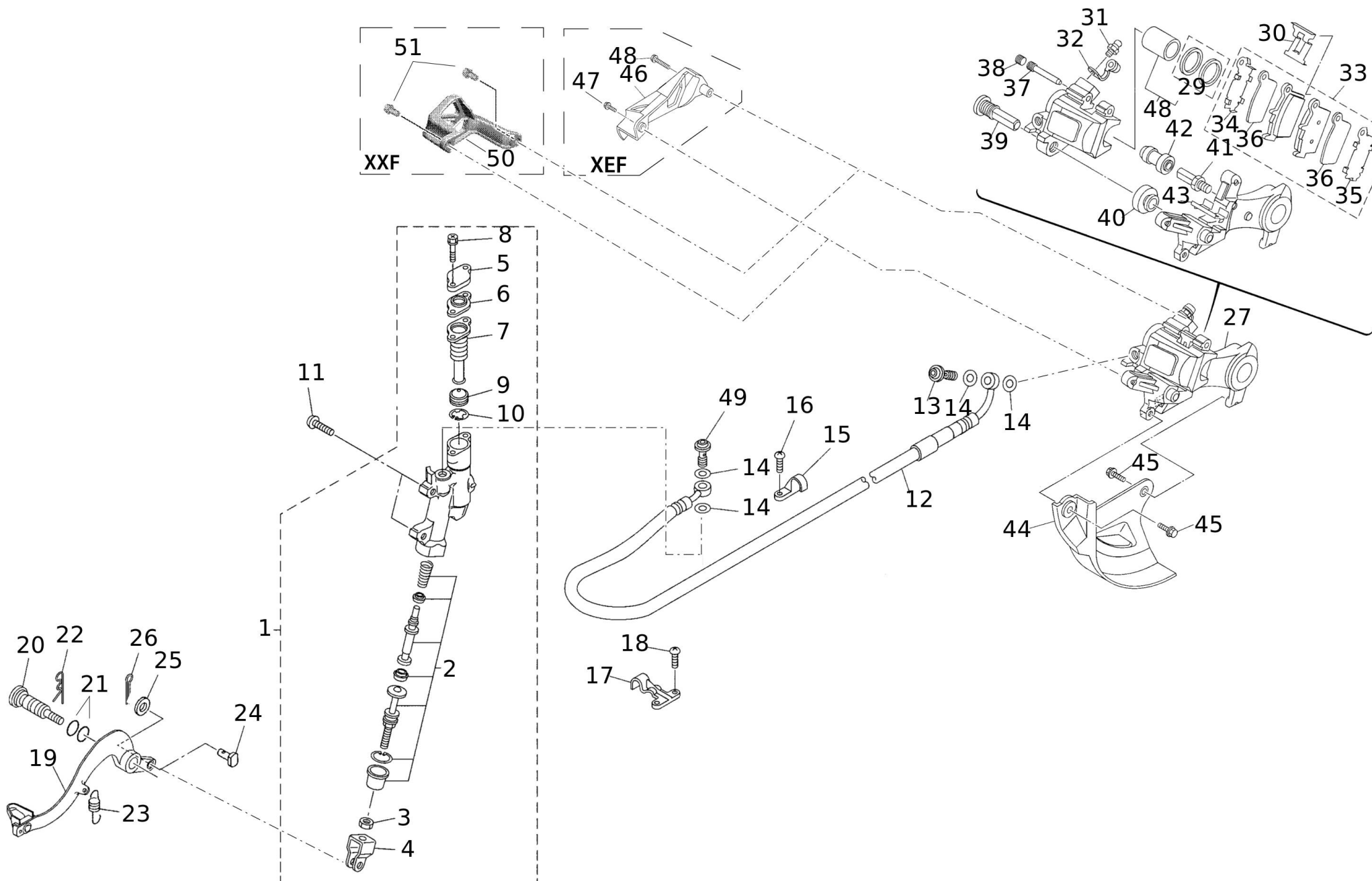


#	Code	Beschreibung	Spezifikation	ME	Anz.
1	09061020	RR. RIM XE 125 ASSY	XEF	pz	1
1	09369020	CERCHIO RAGGIATO POST XXF 250	XXF	pz	1
2	06228005	MOZZO POSTERIORE	XEF	pz	1
2	08275005	MOZZO POSTERIORE	XXF	pz	1
3	06229005	DISTANZSTUECK	XEF	pz	1
3	08276005	DISTANZSTUECK	XXF	pz	1
4	06230005	LAGER	XEF	pz	1
4	08277005	LAGER	XXF	pz	1
5	06231005	LAGER	XEF	pz	1
5	08277005	LAGER	XXF	pz	1
6	06232005	OIL SEAL	XEF	pz	1
6	08030005	OIL SEAL	XXF	pz	1
7	06233005	OIL SEAL	XEF	pz	1
7	08030005	OIL SEAL	XXF	pz	1
8	06234005	SICHERUNGSRING	XEF	pz	1
8	08279005	CIRCLIP	XXF	pz	1
9	06270005	DISCO FRENO POSTERIORE 2	XEF	pz	1
9	07548005	DISCO FRENO POSTERIORE 2	XXF	pz	1
10	08132005	FELGE 2.15-18	XEF	pz	1
10	08281005	RIM(1.85-19)	XXF	pz	1
11	08277005	LAGER	XXF	pz	1
12	06212005	SCHRAUBE		pz	6
13	06240005	VERSCHLUSS	XXF	pz	1
13	06267005	VERSCHLUSS	XEF	pz	1
14	06241005	DAEMPFER		pz	1
15	06242005	KETTENRAD 48T	Accessory XXF	pz	1
15	06243005	KETTENRAD 47T	Accessory XXF	pz	1
15	06247005	KETTENRAD 52T	Accessory XXF	pz	1
15	07060005	KETTENRAD Z=51	Accessory XEF	pz	1
15	07061005	KETTENRAD Z=48	Accessory XEF	pz	1
15	07062005	KETTENRAD Z=50	Accessory XEF	pz	1
15	07063005	KETTENRAD Z=52	Accessory XEF	pz	1
15	08128005	KETTENRAD 520 Z51	STD XEF	pz	1
15	08468001	CORONA POST 51D MY22	Accessory XXF	pz	1
15	08696005	CORONA POST Z 50 MY22	STD XXF	pz	1
15	08697005	CORONA POST 49D MY22	Accessory XXF	pz	1
16	06248005	SCHRAUBE		pz	6
17	06249005	MUTTER SELBSTSICHERND		pz	6
18	06014005	SCHEIBE		pz	6
19	06251005	GUMMI		pz	1

#	Code	Beschreibung	Spezifikation	ME	Anz.
20	08439005	PNEUMATICO 100/90-19 MX32 MID SOFT	XXF	pz	1
20	08485005	PNEUMATICO 140/80-18 METZELER 6 DAYS	XEF	pz	1
21	08452005	CAMERA ARIA 100/90-19 120/80-19	XXF	pz	1
21	08454005	SCHLAUCH 130/90-18 140/80-18	XEF	pz	1
22	07529005	FLAP R19 1370 X 25	XXF	pz	1
22	07530005	FELGENBAND R18 1290 X 27	XEF	pz	1
23	07586005	STAUBKAPPE	XXF	pz	2
23	07596005	COLLARINO	XEF	pz	2
24	06257005	ACHSE H	XEF	pz	1
24	08285005	ACHSE H	XXF	pz	1
25	06258005	MUTTER SELBSTSICHERND	XEF	pz	1
25	08286005	NUT, SELF-LOCKING	XXF	pz	1
26	06259005	SCHEIBE	XEF	pz	1
26	08287005	WASHER, PLATE	XXF	pz	1
27	06268005	KETTE 520 114 GLIEDER MIT HOHLNIETSCHLOS	XEF	pz	1
27	09379001	CATENA DID 520 114 MAGLIE APERTA	XXF	pz	1
28	06269005	KETTENSCHLOSS DID520MXV5 ZJ	XEF	pz	1
28	08713005	KETTENSCHLOSS DID520DM G&B-RJ	XXF	pz	1
29	07386005	KETTENRAD VERSCHLUSS XE/XEF	XEF	pz	1
30	07393005	KETTENRAD HALTER	XEF	pz	1
31	07444005	SCHRAUBE M6X12	XEF	pz	2
32	07394005	KETTENRAD SCHEIBE	XEF	pz	1
33	06263005	SPEICHENSATZ H	XEF	pz	1
33	08280005	SPOKE SET, REAR	XXF	pz	1

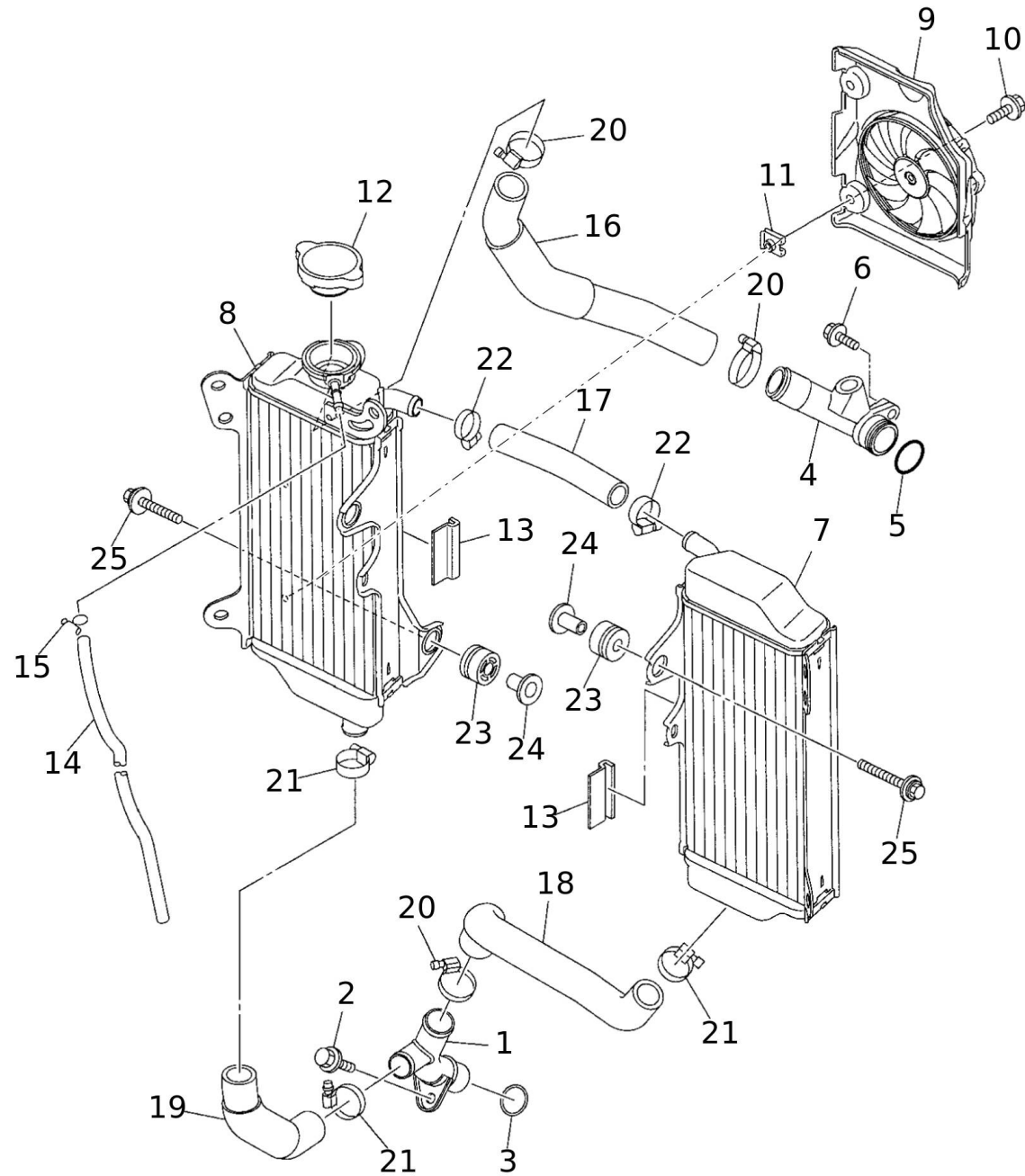


#	Code	Beschreibung	Spezifikation	ME	Anz.
1	07077005	TUBO FRENO 1	XEF	pz	1
1	08291005	TUBO FRENO 1	XXF	pz	1
2	06313005	DICHTUNG		pz	4
3	06314005	BOLZEN		pz	1
4	09075020	FR. MASTER CYLINDER ASSY XX MY22		pz	1
5	06316005	KIT BREMSPUMPE		pz	1
6	06317005	MEMBRAN BEHAELTER		pz	1
7	06318005	ABDECKUNG BREMSPUMPE		pz	1
8	06319005	SCHRAUBE		pz	2
9	06320005	SEPARATOR		pz	1
10	06321005	SICHERUNGSRING		pz	1
11	06322005	SCHWIMMER		pz	1
12	08740005	LEVA FRENO ANT.		pz	1
13	06324005	SCHRAUBE HEBEL		pz	1
14	06325005	MUTTER MIT SCHEIBE		pz	1
15	06326005	HALTER BREMSPUMPE		pz	1
16	06327005	SCHRAUBE		pz	2
17	06328005	ABDECKUNG HEBEL		pz	1
18	08428005	ASSIEME PINZA FRENO ANT		pz	1
19	08426001	KOLBENKIT		pz	1
20	08460001	DICHTSATZ BREMSZANGE		pz	1
21	08462001	HALTER BELAEGE		pz	1
22	06217005	ENTLUEFTUNGSSCHRAUBE		pz	1
23	06218005	CAPPUCCIO		pz	1
24	08739005	PASTIGLIE FRENO ANT		pz	1
25	06220005	PIN BREMSBELAEGE		pz	1
26	06221005	STOPFEN		pz	1
27	06222005	SCREW, PAN HEAD		pz	1
28	06223005	PIN		pz	1
29	06224005	GUMMI		pz	1
30	06225005	GUMMI		pz	1
31	06226005	HALTER BREMSZANGE		pz	1
32	06227005	SCHRAUBE		pz	2
33	03259005	BREMSLICHTSCHALTER V	XEF	pz	1
33	06314005	BOLZEN	XXF	pz	1



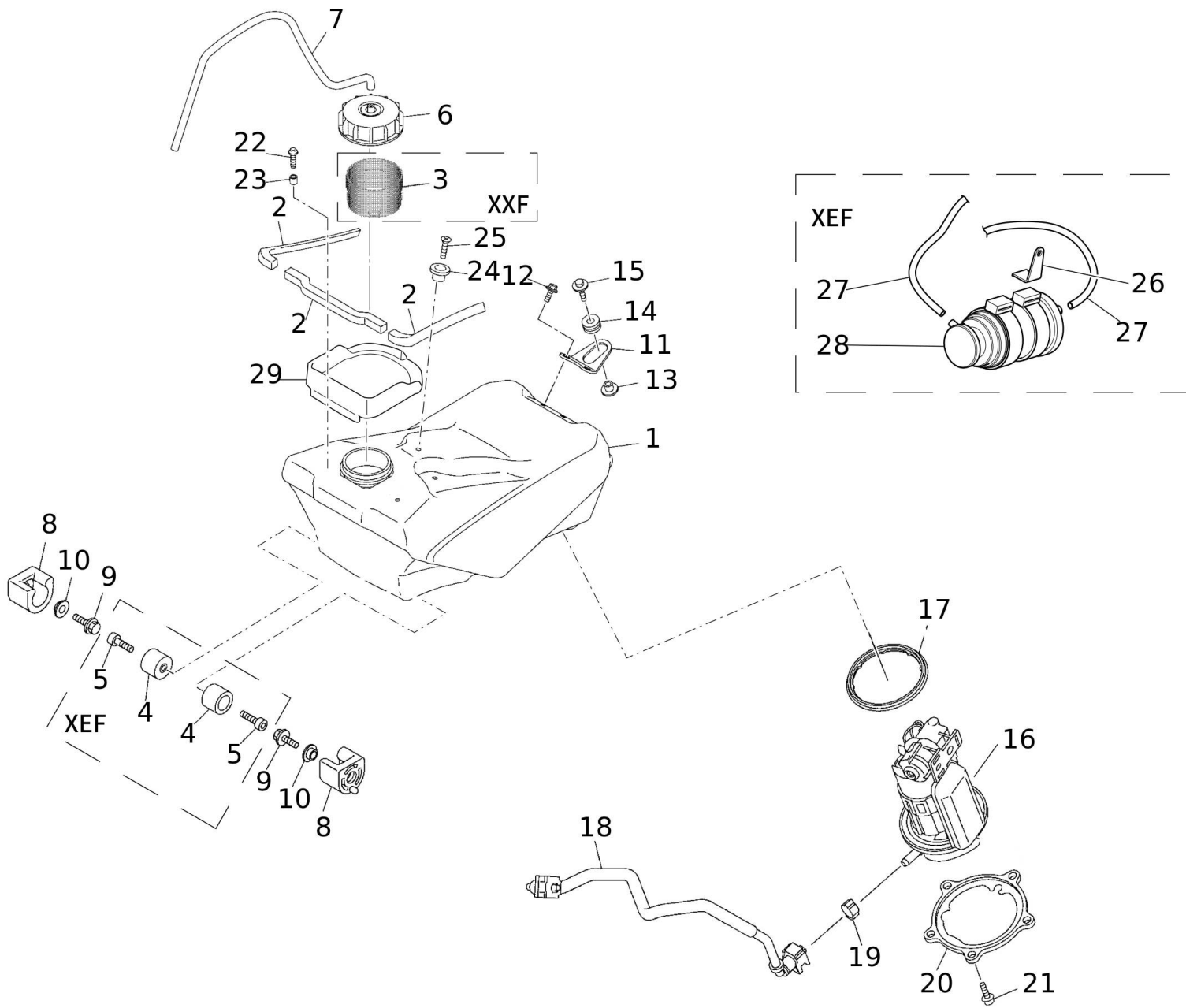
#	Code	Beschreibung	Spezifikation	ME	Anz.
1	07090020	BREMSPUMPE HINTEN		pz	1
2	06355005	KIT BREMSPUMPE		pz	1
3	06356005	NUT		pz	1
4	06357005	GELENK		pz	1
5	06358005	ABDECKUNG BREMSPUMPE		pz	1
6	06359005	PLATTE		pz	1
7	06360005	MEMBRAN BEHAELTER		pz	1
8	06361005	SCHRAUBE		pz	2
9	06320005	SEPARATOR		pz	1
10	06321005	SICHERUNGSRING		pz	1
11	07091005	SCHRAUBE 6X16 SPECIALE EI5 FLANSCH		pz	2
12	06365005	TUBO FRENO 2	XEF	pz	1
12	07544005	TUBO FRENO 2	XXF	pz	1
13	06314005	BOLZEN		pz	1
14	06313005	DICHTUNG		pz	4
15	06368005	HALTER BREMSLEITUNG		pz	1
16	06369005	SCHRAUBE		pz	2
17	06370005	HALTER BREMSLEITUNG		pz	1
18	06369005	SCHRAUBE		pz	2
19	07078005	PEDAL, BRAKE		pz	1
20	07079005	SCHRAUBE		pz	1
21	06332005	O-RING		pz	2
22	06333005	SICHERUNGSRING		pz	1
23	07080005	FEDER BREMSPEDAL		pz	1
24	06335005	SPINA		pz	1
25	06336005	SCHEIBE		pz	1
26	06337005	COPPIGLIA DEL PERNO		pz	1
27	07065020	CALIPER ASSY, REAR 2	XEF	pz	1
27	08289005	CALIPER ASSY, REAR 2	XXF	pz	1
28	06273005	KOLBENKIT BREMSZANGE		pz	1
29	06274005	DICHTSATZ BREMSZANGE		pz	1
30	06275005	HALTER BREMSZANGE		pz	1
31	06217005	ENTLUEFTUNGSSCHRAUBE		pz	1
32	06218005	CAPPUCCIO		pz	1
33	06277005	BREMSBELAEGE KIT	XXF	pz	1
33	07066020	BREMSBELAEGE HINTEN	XEF	pz	1
34	06278005	DISTANZSCHEIBE		pz	1
35	06279005	DISTANZSCHEIBE		pz	1
36	06280005	HITZESCHUTZ		pz	2
37	06281005	PIN BREMSBELAEGE		pz	1

#	Code	Beschreibung	Spezifikation	ME	Anz.
38	06221005	STOPFEN		pz	1
39	06283005	PIN		pz	1
40	06224005	GUMMI		pz	1
41	06285005	PIN		pz	1
42	06225005	GUMMI		pz	1
43	06287005	SPERRE		pz	1
44	06288005	SCHUTZ BREMSSCHEIBE		pz	1
45	06722005	VITE 6X12 TE8 FLANGIA 10.5		pz	2
46	06290005	PROTEZIONE PINZA	XEF	pz	1
47	06722005	VITE 6X12 TE8 FLANGIA 10.5	XEF	pz	1
48	08542005	SCHRAUBE	XEF	pz	1
49	02112005	BREMSLICHTSCHALTER H	XEF	pz	1
49	06314005	BOLZEN	XXF	pz	1
50	07543005	PROTEZIONE PINZA	XXF	pz	1
51	06722005	VITE 6X12 TE8 FLANGIA 10.5	XXF	pz	2

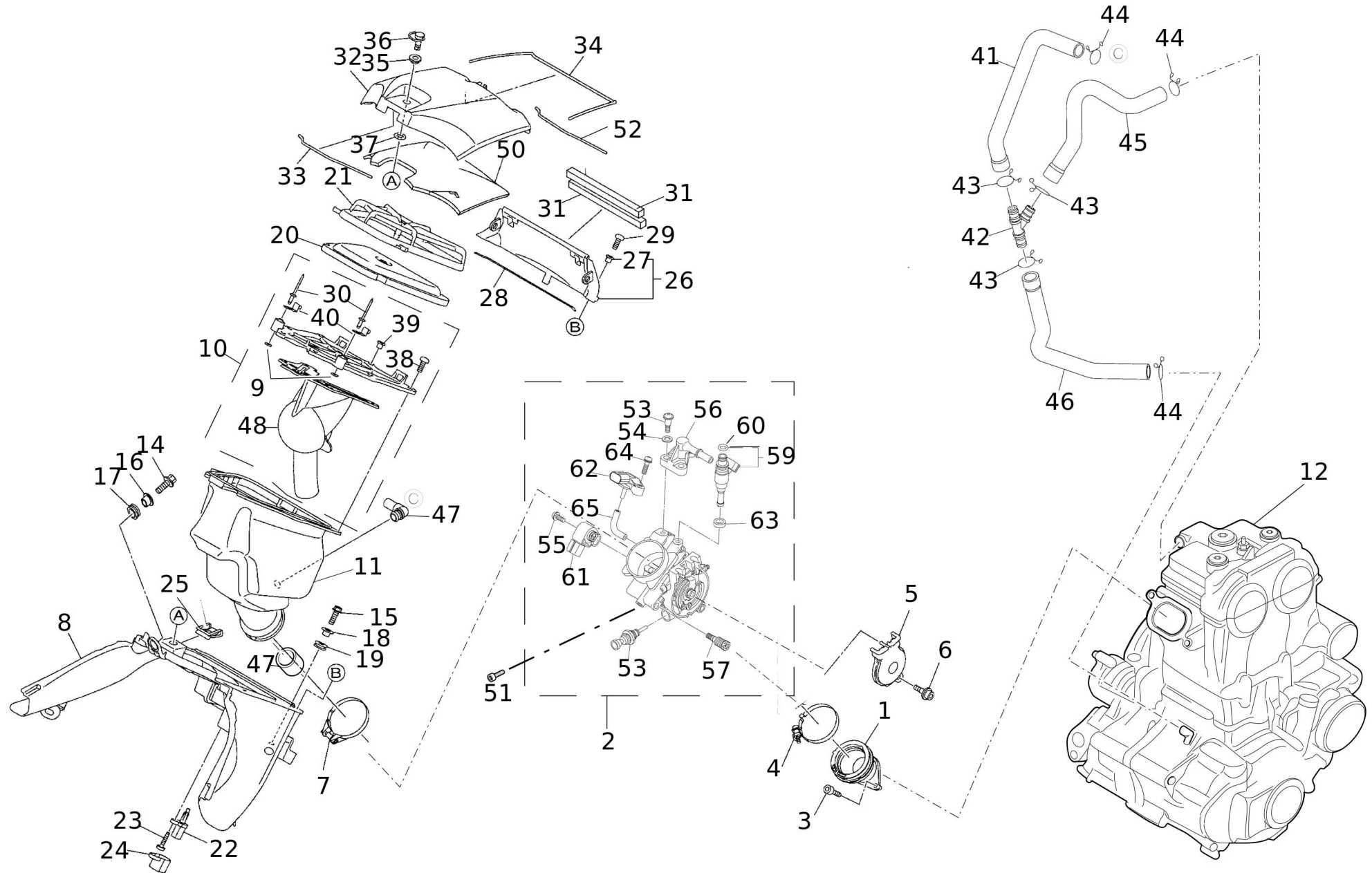




#	Code	Beschreibung	Spezifikation	ME	Anz.
1	06721005	RACCORDO 2		pz	1
2	06722005	VITE 6X12 TE8 FLANGIA 10.5		pz	1
3	06723005	O-RING		pz	1
4	06724005	JOINT		pz	1
5	06725005	O-RING		pz	1
6	06726005	SCHRAUBE 6X20 TE8 FLANSCH 10.5		pz	1
7	06727005	RADIATORE SX		pz	1
8	06728005	KUEHLER RE	XEF	pz	1
8	08214005	RADIATOR COMP	XXF	pz	1
9	06729005	VENTOLA RAFFREDDAMENTO	XEF	pz	1
10	06730005	VITE 6X12.5 TE10 CON INTAGLIO A CROCE	XEF	pz	3
11	06731005	CLIP FILETTATA	XEF	pz	3
12	06732005	TAPPO RADIATORE		pz	1
13	06733005	GOMMINO RADIATORE		pz	2
14	05713005	TUBO FLESSIBILE VINILE		pz	1
15	05714005	CLIP		pz	1
16	06734005	TUBO 1		pz	1
17	06735005	TUBO 2		pz	1
18	06736005	TUBO 3		pz	1
19	06737005	TUBO 4		pz	1
20	05722005	SCHELLE		pz	3
21	05724005	SCHELLE		pz	3
22	05723005	SCHELLE		pz	2
23	06738005	GUMMI		pz	4
24	05726005	BUCHSE		pz	4
25	06739005	VITE 6X29 TE8 CON RONDELLA		pz	4

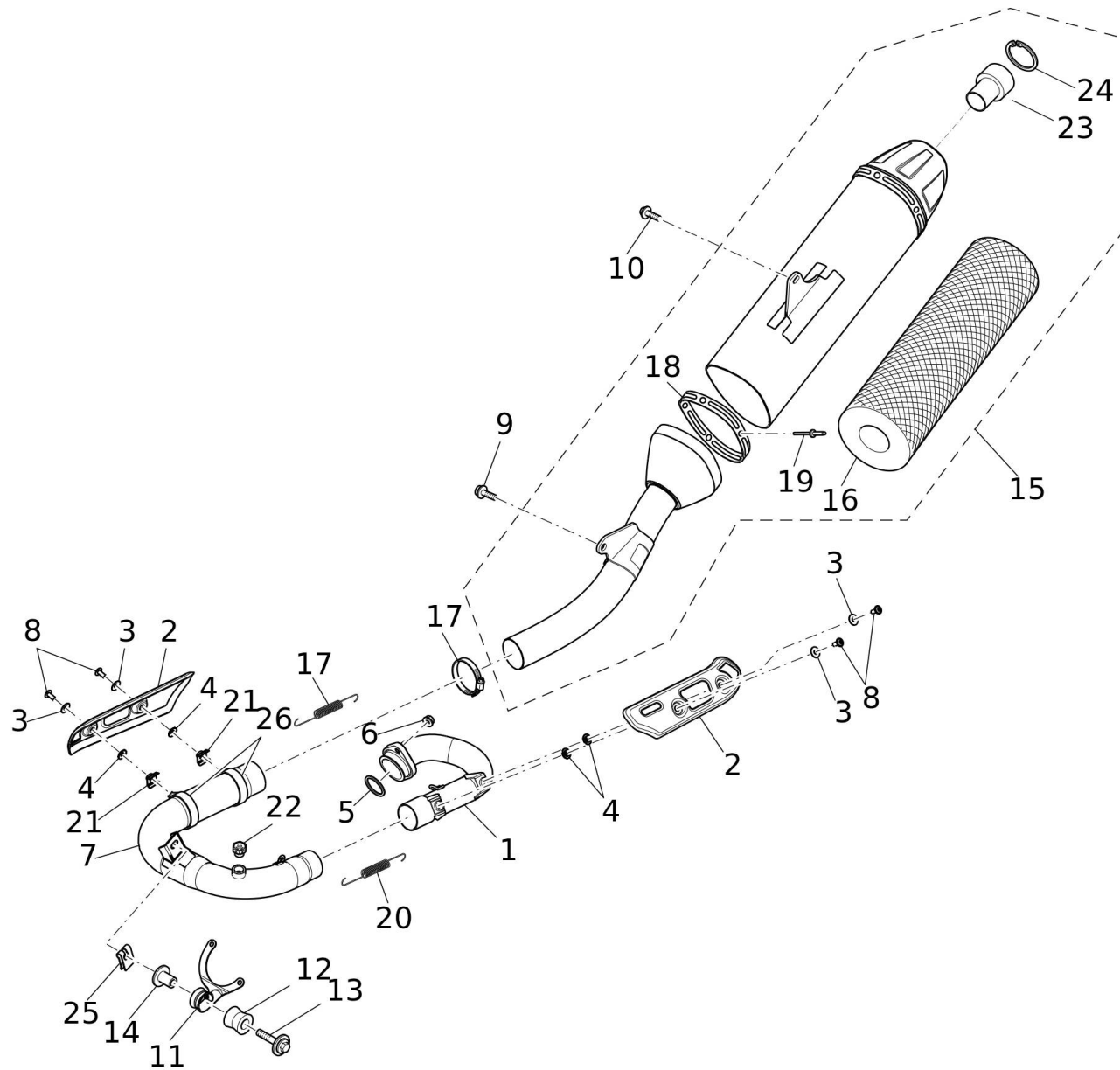


#	Code	Beschreibung	Spezifikation	ME	Anz.
1	07023005	BENZINTANK XEF	XEF	pz	1
1	08268005	FUEL TANK COMP.	XXF	pz	1
2	04325005	AUFKLEBER NEOPRENE 5X20		cm	1
3	08269005	TUBE, FILLER	XXF	pz	1
4	07025005	TANKBUCHSE	XEF	pz	2
5	07026005	BOLT, HEXAGON SOCKET HEAD	XEF	pz	2
6	07027005	TANKDECKEL		pz	1
7	07028005	HOSE (L470)		pz	1
8	07029005	HALTER BENZINTANK		pz	2
9	06726005	SCHRAUBE 6X20 TE8 FLANSCH 10.5		pz	2
10	07030005	BUCHSE		pz	2
11	07031005	HALTER BENZINTANK		pz	1
12	06722005	VITE 6X12 TE8 FLANGIA 10.5		pz	2
13	07032005	BUCHSE		pz	1
14	07033005	GUMMI		pz	1
15	07034005	SCHRAUBE 6X23 TE8 FLANSCH 10.7		pz	1
16	07035020	BENZINPUMPE	XEF	pz	1
16	08270005	ASSIEME POMPA BENZINA	XXF	pz	1
17	07038005	DICHTUNG	XEF	pz	1
17	08271005	O-RING	XXF	pz	1
18	07041005	PIPE, FUEL 1	XEF	pz	1
18	08273005	PIPE, FUEL 1	XXF	pz	1
19	07042005	HALTER		pz	1
20	07039005	BRACKET, FUEL PUMP	XEF	pz	1
20	08272005	BRACKET, FUEL PUMP	XXF	pz	1
21	07040005	SCHRAUBE 5X20 TCEI4 FLANSCH 10.7		pz	6
22	07044005	SCHRAUBE 6X18 TBEI4 FLANSCH 10.4		pz	2
23	07045005	BUCHSE		pz	2
24	06186005	FIXIERUNG V SITZ		pz	1
25	07043005	SCHRAUBE 6X19		pz	1
26	08118005	HALTER KOHLEFILTER	XEF	pz	1
27	04082005	SCHLAUCH 5X9	XEF	cm	1
28	NC450-0151	KANISTER NC450	XEF	pz	1
29	07024005	GUMMIRAHMEN TANKDECKEL		pz	1



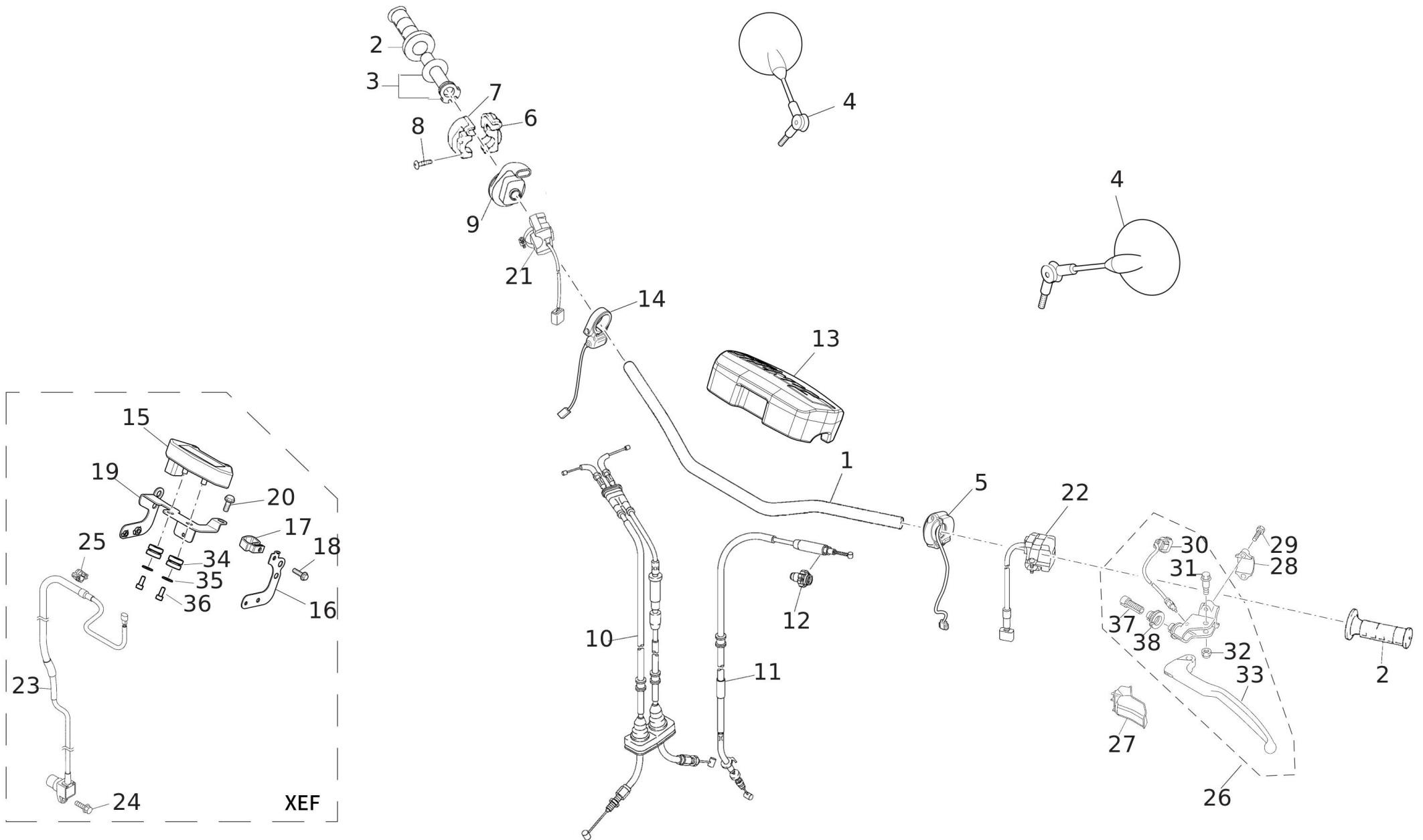
#	Code	Beschreibung	Spezifikation	ME	Anz.
1	09208005	ANSAUGSTUTZEN		pz	1
2	07236020	THROTTLE BODY ASSY		pz	1
2	07567005	KIT CORPO FARFALLATO		pz	1
3	06752005	SCHRAUBE 6X20 TCEI5 FLANSCH 10		pz	2
4	06753005	SCHELLE		pz	1
5	06754005	DECKEL DROSSELKLAPPE		pz	1
6	06755005	SCHRAUBE 5X9.5 TCEI4 FLANSCH 11.5		pz	1
7	06756005	SCHELLE		pz	1
8	06757005	ANSAUGKANAL LUFTFILTER		pz	1
9	06763005	UNTERLEGSCHIEBE		pz	2
10	06759020	LUFTFILTERGEHAEUSE HOMOMLOGIERT	XEF	pz	1
10	08216005	HOLDER, GUIDE	XXF	pz	1
11	06758005	GEHAEUSE LUFTFILTER	XEF	pz	1
11	09107005	CASSA FILTRO	XXF	pz	1
12	07585005	MOTORE COMPLETO XXF250 4T MY22	XXF	pz	1
12	07602005	MOTORE COMPLETO XEF250 4T MY22	XEF	pz	1
14	08367005	SCHRAUBE INNENSECHSKANT		pz	1
15	06785005	VITE 6X16 TE8 FLANGIA 10.5		pz	2
16	06772005	BUCHSE		pz	1
17	06773005	GUMMI		pz	1
18	06774005	BUCHSE		pz	2
19	06775005	GUMMI		pz	2
20	06765005	ELEMENT, AIR CLEANER		pz	1
21	06766005	GITTER LUFTFILTER		pz	1
22	06767005	SENSOR LUFTTEMP.		pz	1
23	06768005	SCHRAUBE 5X19		pz	1
24	09295005	HOLDER		pz	1
25	06769005	FEDERCLIP		pz	1
26	06770020	FILTERDECKEL		pz	1
27	06760005	BUCHSE		pz	2
28	06771005	DICHTUNG		pz	1
29	05815005	SCHRAUBE		pz	2
30	06762005	NIETE (3.2X13.5 SCHWARZ)		pz	2
31	06778005	DAEMPFERSTREIFEN		pz	2
32	08199005	COPERCHIO CASSA FILTRO NERO 4T	XEF	pz	1
32	08931005	COPERCHIO CASSA FIL NERO CON FORI XXF250	XXF	pz	1
33	06779005	DICHTUNG		pz	1
34	06780005	DICHTUNG		pz	1
35	06781005	BUCHSE		pz	1
36	06782005	SCHRAUBE SCHNELLVERSCHLUSS		pz	1

#	Code	Beschreibung	Spezifikation	ME	Anz.
37	06783005	UNTERLEGSCHEIBE SPEZIAL		pz	1
38	05815005	SCHRAUBE		pz	7
39	06760005	BUCHSE		pz	7
40	06761005	HAKEN		pz	2
41	06802005	LEITUNG ENTLUEFTUNG	XEF	pz	1
42	06803005	WAY 3	XEF	pz	1
43	06804005	CLIP	XEF	pz	3
44	06805005	CLIP	XEF	pz	3
45	06800005	PIPE, BREATHER 1	XEF	pz	1
46	06801005	LEITUNG ENTLUEFTUNG	XEF	pz	1
47	06777005	RACCORDO	XEF	pz	1
48	07415005	ANSAUGSTUTZEN XEF	XEF	pz	1
49	06764005	GEHAEUSE LUFTFILTER	XEF	pz	1
50	06784005	DAEMPFER	XEF	pz	1
51	04859005	SCHRAUBE 5X12 TCEI UNI 5931	XEF	pz	1
52	09300005	DICHTUNG	XXF	pz	1
53	06790005	SCHRAUBE 5X20 (TF10)		pz	2
54	06791005	DICHTUNG		pz	2
55	06792005	VITE 5X11 T25 FLANGIA 9 CON RONDELLA		pz	1
56	06793005	ANSCHLUSS DROSSELKLAPPE		pz	1
57	06794005	EINSTELLSCHRAUBE		pz	1
58	06795005	STARTER		pz	1
59	06796020	.INJECTOR		pz	1
60	06797005	O-RING		pz	1
61	09095005	SENSORE ACCELEATORE		pz	1
62	06799005	SENSOR DRUCK		pz	1
63	06787005	GUMMI EINSPRITZDUESE		pz	1
64	06788005	SCHRAUBE 5X15 CROCE FLANSCH		pz	1
65	06789005	RACCORDO		pz	1



#	Code	Beschreibung	Spezifikation	ME	Anz.
1	07416005	KRUEMMER XEF 250	XEF	pz	1
1	08557005	COLLETORE PRIMARIO SCARICO XXF 250	XXF	pz	1
2	07366005	KRUEMMERSCHUTZ XEF/XXF		pz	2
3	05191005	FEDER 15 X 5.2 X0.4		pz	4
4	00340005	DISTANZSCHEIBE		pz	4
5	06807005	GUARNIZIONE MARMITTA		pz	1
6	06808005	DADO M6XH6.1 (CH. 10) FLANGIATO		pz	2
7	07417005	KRUEMMER XEF 250	XEF	pz	1
7	08558005	COLLETORE SECONDARIO SCARICO XXF 250	XXF	pz	1
8	00334005	SCHRAUBE 5X12		pz	4
9	07483005	SCHRAUBE		pz	1
9	08222005	BOLT, WITH WASHER		pz	1
10	08223005	SCHRAUBE 8X23 TE10 FLANSCH 14.5		pz	1
11	06813005	HALTER KRUEMMER		pz	1
12	06814005	GUMMI KRUEMMERHALTER		pz	1
13	06815005	SCHRAUBE 8X34 (TF 30) TE10		pz	1
14	06816005	BUCHSE		pz	1
15	08556005	SILENZIATORE XXF 250 4T CROSS	XXF	pz	1
15	08822005	SILENZIATORE XEF 250 4T ENDURO MY22	XEF	pz	1
16	08164005	GERAEUSCHDAEMMUNG	XEF	pz	1
16	08938005	FONOASSORBENTE SILENZIATORE XXF250	XXF	pz	1
17	08488005	FEDER		pz	1
17	08742005	FASCETTA STRINGI TUBO Ø47/51mm	XEF	pz	1
18	09424020	KIT FASCETTE+RIVETTI SILENZIATORE XEF	XEF	pz	2
18	09425020	KIT FASCETTE+RIVETTI SILENZIATORE XXF	XXF	pz	8
19	08743005	CLIP M8 SCARICO 4T		pz	1
20	08488005	FEDER		pz	1
21	08487005	GABBIETTA PIEGATA INOX "BASSA" + BUSS M5		pz	2
22	07361005	VERSCHLUSS LAMBDA SONDE M12X1,25	Accessory XEF	pz	1
23	09144020	KIT DB-KILLER RACING XEF250	Accessory XEF	pz	1
24	08484005	FASCETTA METALLICA A VITE ?@26/51MM		pz	2



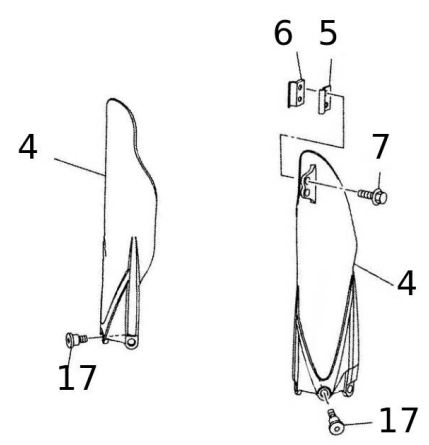
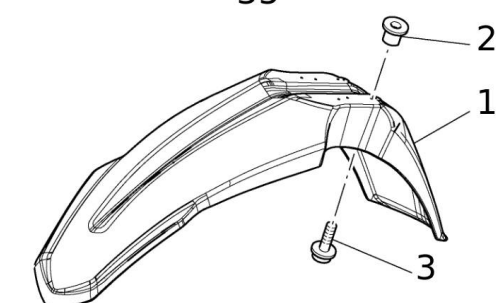
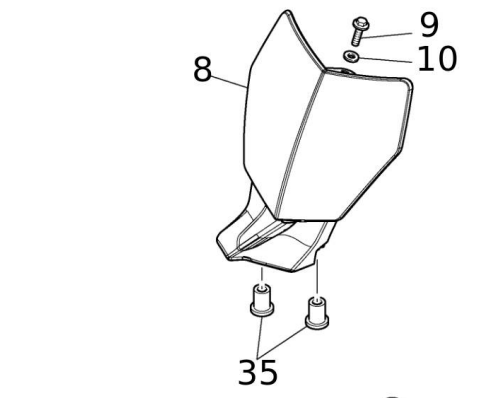
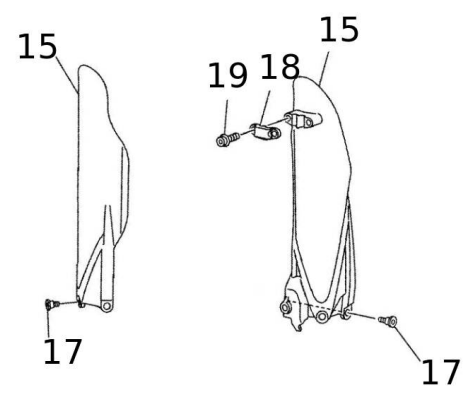
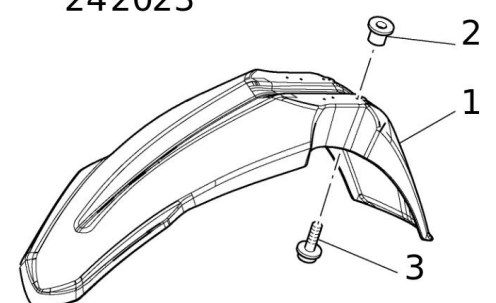
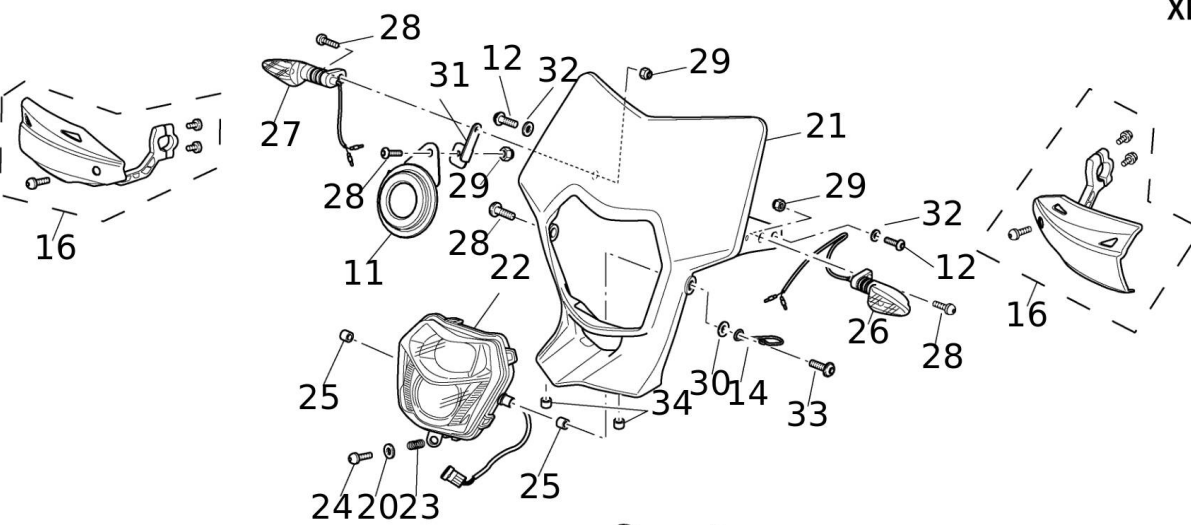


#	Code	Beschreibung	Spezifikation	ME	Anz.
1	06293005	LENKER	XXF	pz	1
1	07067005	LENKER	XEF	pz	1
2	07437005	OFF-ROAD KNOPF, PAAR		pz	1
3	08559020	GASGRIFF		pz	1
4	07407005	SPIEGEL E-141 MIT KLAMMER		pz	2
5	08577005	PULSANTE DOPPIA MAPPATURA OFF-ROAD		pz	1
6	07070005	ABDECKUNG		pz	1
7	07071005	ABDECKUNG		pz	1
8	07072005	SCHRAUBE 5X20 TESTA A CROCE FLANSCH 8.6		pz	2
9	07073005	ABDECKUNG		pz	1
10	07074005	CAVO ACCELERATORE		pz	1
11	08290005	WIRE, CLUTCH	XXF	pz	1
11	08538005	WIRE, CLUTCH		pz	1
12	06310005	EINSTELLER KUPPLUNGSZUG		pz	1
12	07076005	EINSTELLER KUPPLUNGSZUG		pz	1
13	07532005	PROTECTOR, HANDLEBAR		pz	1
14	08582005	TASTO MODE XXF		pz	1
15	07731005	KILOMETERZAEHLER		pz	1
16	07422005	HALTER KABELFUEHRUNG XEF	XEF	pz	1
17	07379005	PASSACAVO	XEF	pz	1
18	07380005	BOLT WITH WASHER	XEF	pz	1
19	07365005	HALTER INSTRUMENTE	XEF	pz	1
20	07433005	VITE 6X10 TE FLANGIATA		pz	1
21	07424005	ON-OFF SCHALTER XEF		pz	1
21	08464005	SWITCH,HANDLE 1	XXF	pz	1
22	07729005	SCHALTEREINHEIT LI		pz	1
22	08466005	SWITCH,HANDLE 1	XXF	pz	1
23	08535005	SENSORE VELOCITA' XEF450		pz	1
24	05836005	SCHRAUBE		pz	1
25	07373005	FASCETTA		pz	3
26	07595020	KIT SUPPORTO LEVA 1		pz	1
26	08499020	LEVER HOLDER ASSY, 1		pz	1
27	06384005	ABDECKUNG HEBEL		pz	1
27	07114005	ABDECKUNG HEBEL		pz	1
28	06385005	HALTERKLAMMER HEBEL		pz	1
28	07115005	HALTERKLAMMER HEBEL		pz	1
29	05646005	SCHRAUBE		pz	2
29	06726005	SCHRAUBE 6X20 TE8 FLANSCH 10.5		pz	2
30	07113005	KUPPLUNGSSCHALTER		pz	1
31	06379005	SCHRAUBE		pz	1

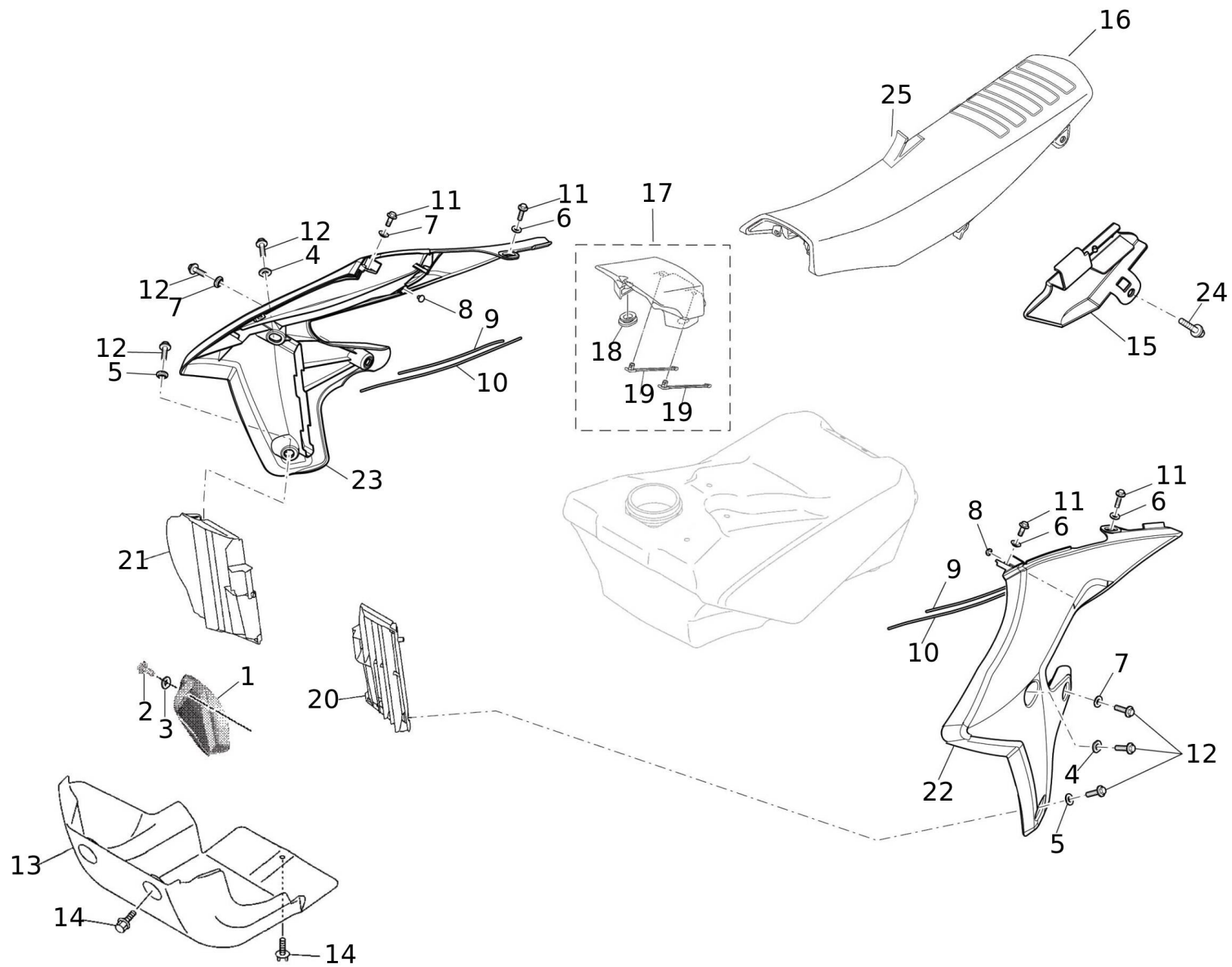
#	Code	Beschreibung	Spezifikation	ME	Anz.
32	06380005	MUTTER		pz	1
33	07110005	LEVER 1		pz	1
33	08295005	LEVER 1		pz	1
34	08583005	GUMMI		pz	2
35	00060005	SCHEIBE M8 UNI 6592		pz	2
36	00496005	SCHRAUBE M4X1.25X18		pz	2
37	06381005	EINSTELLSCHRAUBE		pz	1
37	07111005	EINSTELLER		pz	1
38	07112005	EINSTELLRING KUPPLUNGSZUG		pz	1

XEF

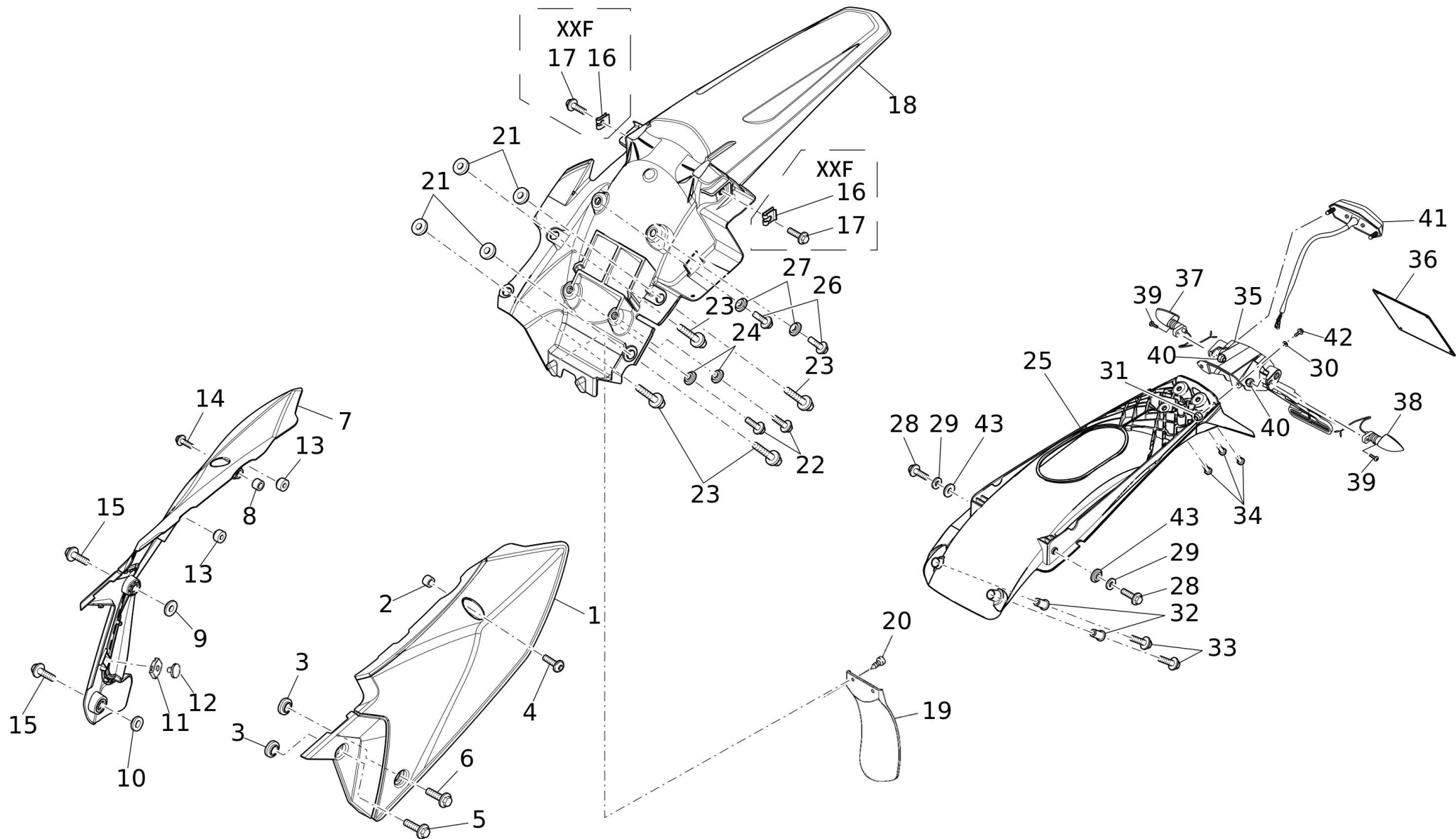
XXF



#	Code	Beschreibung	Spezifikation	ME	Anz.
1	07500005	SCHUTZBLECH V ENDURO WEISS MY21	white	pz	1
1	07504005	SCHUTZBLECH V ENDURO SCHWARZ MY21	black	pz	1
2	08641005	COLLAR		pz	4
3	06958005	SCHRAUBE 6X20 TE8 FLANSCH 13.5		pz	4
4	07662005	GABELSCHUTZ PAAR	white	pz	1
4	V0222005	KIT PARASTELI XX/XE NERI	black	pz	1
5	06162005	SCHELLE		pz	1
6	06163005	SCHELLE		pz	1
7	05758005	SCHRAUBE		pz	2
8	07503005	NUMMERNPLAATE V OFF-ROAD		pz	1
9	06564005	BOLZEN		pz	1
10	04686005	SCHEIBE M6 H3		pz	1
11	00898005	HUPE		pz	1
12	07478005	SCHRAUBE		pz	2
13	07479005	SCHRAUBE		pz	1
14	08401005	KABELFUEHRUNG XEF		pz	1
15	07364005	KIT GABELSCHUETZER XEF	white	pz	1
15	V0906005	KIT PARASTELI XEF NERI	black	pz	1
16	02163005	HANDSCHUTZ WEISS OHNE STICKER		pz	1
17	06161005	SCHRAUBE		pz	6
18	07374005	KLAMMER SENSORKABEL		pz	1
19	07019005	SCHRAUBE 5X14 TCEI4 FLANSCH 10.5		pz	2
20	00807005	SCHEIBE 6X12		pz	1
21	07501005	HALTER		pz	1
22	05466005	SCHEINWERFER LED OFF-ROAD		pz	1
23	07467005	FEDER EINSTELLUNG SCHEINW		pz	1
24	00049005	SCHRAUBE 6X40		pz	1
25	07694005	BUCHSE LICHT		pz	2
26	01374005	BLINKER V RECHTS / H LINKS		pz	1
27	01375005	BLINKER V LINKS / H RECHTS		pz	1
28	00042005	SCHRAUBE 5X16		pz	2
29	00267005	MUTTER M5		pz	3
30	00340005	DISTANZSCHEIBE		pz	1
31	08124005	HALTER HUPE		pz	1
32	00340005	DISTANZSCHEIBE		pz	2
33	02540005	SCHRAUBE 6X16		pz	2
34	07371005	GUMMI AD H-D6.5		pz	2
35	08717005	GOMMINO MASCHERINA XXF		pz	2



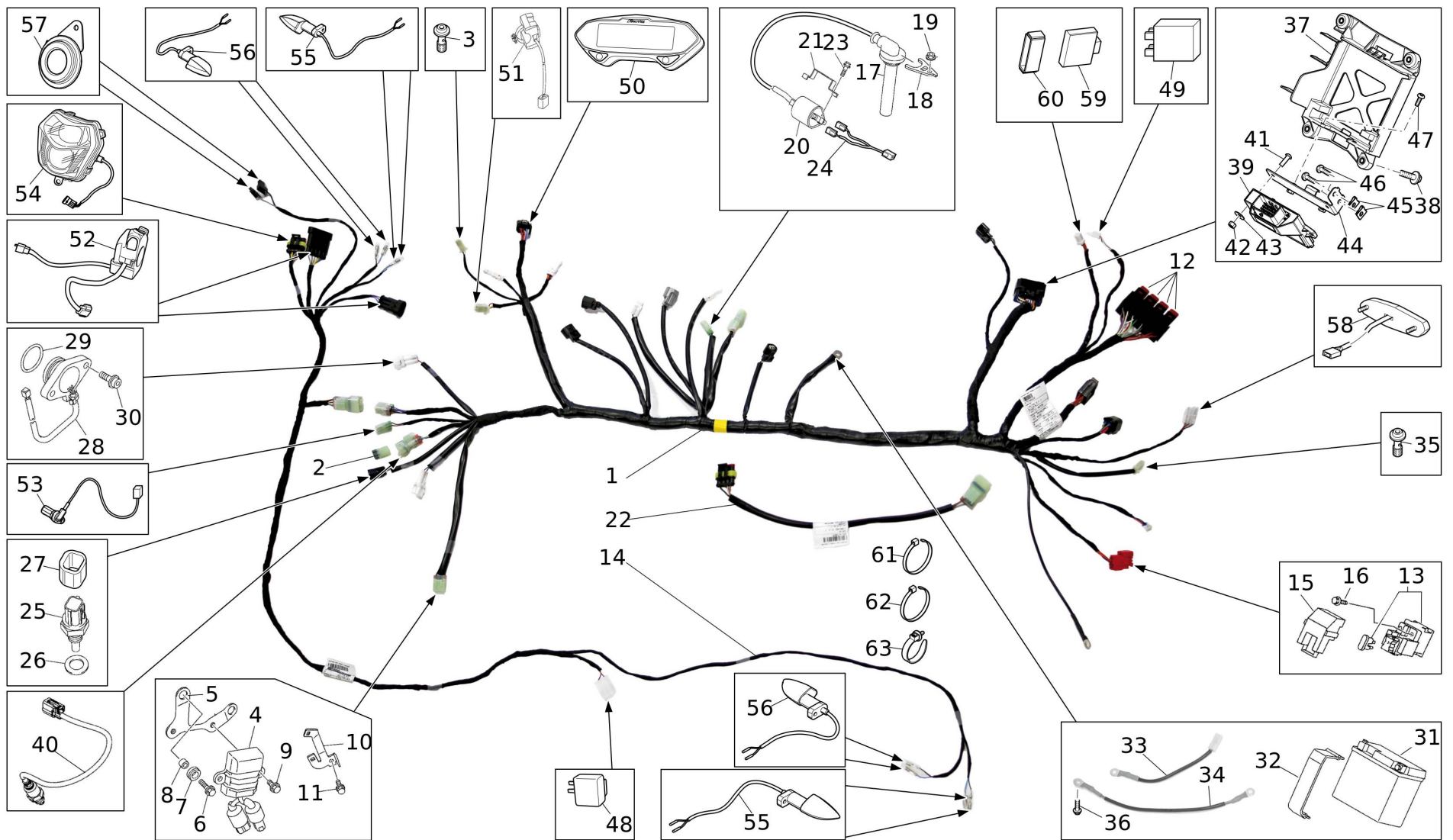
#	Code	Beschreibung	Spezifikation	ME	Anz.
1	08251005	PARAMOTORE	XXF	pz	1
2	05758005	SCHRAUBE	XXF	pz	1
3	08252005	BUCHSE	XXF	pz	1
4	06971005	BUCHSE		pz	2
5	06559005	COLLAR		pz	2
6	06972005	BUCHSE		pz	2
7	06781005	BUCHSE		pz	4
8	06973005	GUMMI		pz	2
9	06974005	DICHTUNG		pz	2
10	06975005	DICHTUNG		pz	2
11	06564005	BOLZEN		pz	4
12	06977005	SCHRAUBE 6X12 TE8 FLANSCH 10.5		pz	6
13	07375005	MOTORSCHUTZ XEF	XEF	pz	1
14	06945005	SCHRAUBE 6X14 TE8 FLANSCH 10.5	XEF	pz	3
15	07370005	SEITENDECKEL RE		pz	1
16	08143005	SITZBANK XEF-XXF	white	pz	1
16	V0914005	SELLA XEF-XXF NERA	black	pz	1
17	08511020	COVER TAPPO BENZINA CPL XEF		pz	1
18	07046005	GUMMI		pz	2
19	07047005	SCHELLE SITZ		pz	2
20	07561005	RIPARO RADIATORE1 NERO		pz	1
21	07562005	RIPARO RADIATORE2 NERO		pz	1
22	07505005	VERKLEIDUNG	white	pz	1
22	V0220005	CONVOGLIATORE SX XEF/XXF NERO	black	pz	1
23	07506005	VERKLEIDUNG	white	pz	1
23	V0221005	CONVOGLIATORE DX XEF/XXF NERO	black	pz	1
24	06951005	RIVETTO		pz	1
25	08489005	ABDECKUNG	white	pz	1
25	V1380005	COPERTINA SELLA NERA XEF/XXF	black	pz	1





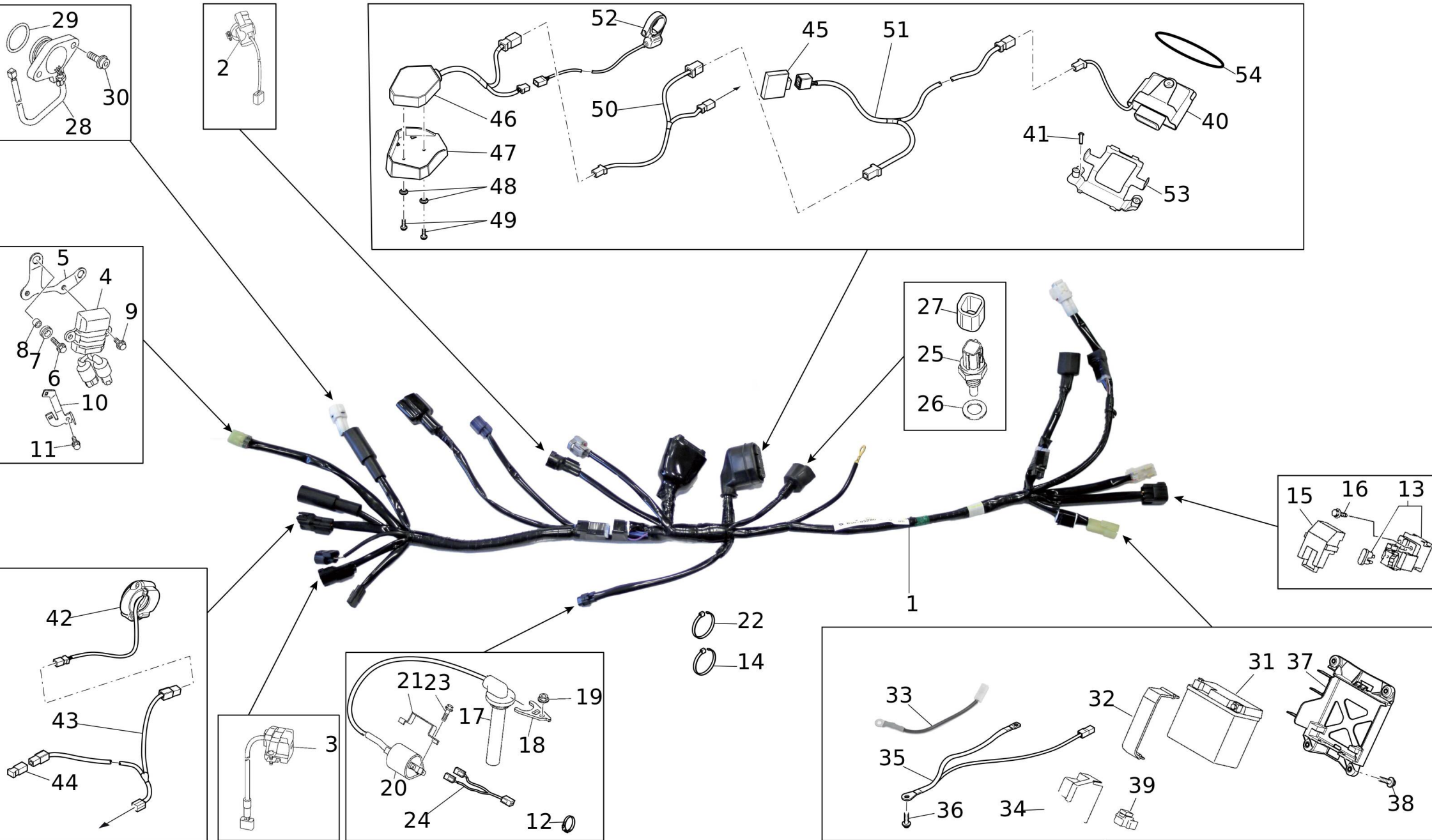
#	Code	Beschreibung	Spezifikation	ME	Anz.
1	07507005	VERKLEIDUNG	white	pz	1
1	V0941005	FIANCHETTO POST SX XEF/XXF NERO/GRIGIO	black	pz	1
2	06964005	BUCHSE		pz	1
3	06563005	BUCHSE		pz	2
4	06932005	SCHRAUBE 8X25 TE10 FLANSCH 17		pz	1
5	06966005	SCHRAUBE 6X12 TE10		pz	1
6	06967005	SCHRAUBE 6X18 TE10		pz	1
7	07508005	VERKLEIDUNG	white	pz	1
7	V0940005	FIANCHETTO POST DX XEF/XXF NERO/GRIGIO	black	pz	1
8	06964005	BUCHSE		pz	1
9	06559005	COLLAR		pz	1
10	06563005	BUCHSE		pz	1
11	06968005	GUMMI		pz	1
12	06969005	GUMMIDAEMPFER		pz	1
13	06970005	GUMMI		pz	2
14	06932005	SCHRAUBE 8X25 TE10 FLANSCH 17		pz	1
15	06967005	SCHRAUBE 6X18 TE10		pz	2
16	06568005	MUTTER SCHUTZBLECH H	XXF	pz	2
17	06961005	SCHRAUBE 6X14 TE8 FLANSCH 10.5	XXF	pz	2
18	07509005	SCHUTZBLECH	XEF	pz	1
18	08117005	PARAFANGO POSTERIORE XXF	XXF	pz	1
19	06962005	SPRITZSCHUTZ HINTEN		pz	1
20	06600005	SCHRAUBE		pz	2
21	06559005	COLLAR		pz	4
22	07942005	SCHRAUBE		pz	2
23	06958005	SCHRAUBE 6X20 TE8 FLANSCH 13.5		pz	4
24	07476005	BOCCOLA T D12 H3.8		pz	2
25	07368005	NUMMERNSCHILDHALTER RACING XEF	XEF	pz	1
26	07942005	SCHRAUBE	XXF	pz	2
27	07476005	BOCCOLA T D12 H3.8	XXF	pz	2
28	08403005	SCHRAUBE 6X25 TE FL12 ZINCATA 10.9	XEF	pz	2
29	00058005	SCHEIBE 6X18	XEF	pz	2
30	00056005	SCHEIBE 5X10	XEF	pz	3
31	00267005	MUTTER M5	XEF	pz	3
32	08149005	DISTANZSTUECK A T D12 D6.5 H21.5	XEF	pz	2
33	07493005	SCHRAUBE	XEF	pz	2
34	07458005	SCHRAUBE 6X16	XEF	pz	3
35	07388005	HALTER NUMMERNSCHILD HOMOLOGIIERT XE/XEF	XEF	pz	1
36	07474005	PLATTE NUMMERNSCHILD	XEF	pz	1
37	01375005	BLINKER V LINKS / H RECHTS		pz	1

#	Code	Beschreibung	Spezifikation	ME	Anz.
38	01374005	BLINKER V RECHTS / H LINKS		pz	1
39	00042005	SCHRAUBE 5X16	XEF	pz	2
40	00267005	MUTTER M5	XEF	pz	2
41	05113005	RUECKLICHT LED KENNZEICHENBELEUCHTUNG	XEF	pz	1
42	00042005	SCHRAUBE 5X16	XEF	pz	3
43	08150005	DISTANZSTUECK XEF	XEF	pz	2



#	Code	Beschreibung	Spezifikation	ME	Anz.
1	07591005	CABLAGGIO PRINCIPALE XEF MY22	XEF	pz	1
2	07492005	VERSCHLUSS KABELSTECKER	XEF	pz	1
3	03259005	BREMSLICHTSCHALTER V	XEF	pz	1
4	07128005	REGLER	XEF	pz	1
5	07129005	HALTER REGLER	XEF	pz	1
6	07130005	SCHRAUBE 6X20 TE8 FLANSCH 13.5	XEF	pz	2
7	07131005	GUMMI	XEF	pz	2
8	07132005	BUCHSE	XEF	pz	2
9	06564005	BOLZEN	XEF	pz	2
10	07134005	HALTER	XEF	pz	1
11	06289005	BOLZEN	XEF	pz	1
12	05457005	MICRO RELAIS 30A	XEF	pz	4
13	07376020	ASSIEME RELAY AVVIAMENTO (RC19-102B)	XEF	pz	1
14	08147005	KABELBAUM XEF	XEF	pz	1
15	07378005	COVER RELAY AVVIAMENTO	XEF	pz	1
16	08516005	VITE TCEI M6X8 FL	XEF	pz	2
17	07116005	KERZENSTECKER KIT	XXF XEF	pz	1
18	07117005	FERMO PIPPETTA	XEF	pz	1
19	06625005	DADO M6XH6 (CH. 10) FLANGIATO	XEF	pz	1
20	07124005	ZUENDSPULE	XXF XEF	pz	1
21	07125005	STAFFA BOBINA	XEF	pz	1
22	07486005	ADAPTERKABEL	XEF	pz	1
23	06749005	VITE 6X16 TE8 FLANGIA 10.5	XEF	pz	2
24	08504005	CAVO BOBINA XEF	XEF	pz	1
25	07119005	SENSOR TEMP.	XEF	pz	1
26	07120005	DICHTUNG	XEF	pz	1
27	08513005	GOMMINO SENSORE TEMP ACQUA	XEF	pz	1
28	07121005	SENSORE FOLLE	XEF	pz	1
29	07122005	O-RING	XEF	pz	1
30	07123005	VITE 5X14 TCEI4 FLANGIA 10.7	XEF	pz	2
31	00798005	BATTERIE 3AH WARTUNGSFREI	XEF	pz	1
32	08405005	BATTERY BAND XEF-XXF	XEF	pz	1
33	08502005	CAVO POSITIVO BATERIA XEF	XEF	pz	1
34	08503005	CAVO NEGATIVO BATERIA XEF	XEF	pz	1
35	02112005	BREMSLICHTSCHALTER H	XEF	pz	1
36	06617005	SCHRAUBE 6X10 TE8 FLANSCH 10.7	XEF	pz	1
37	07421005	SCATOLA BATTERIA XEF/XXF	XEF	pz	1
38	07942005	SCHRAUBE	XEF	pz	2

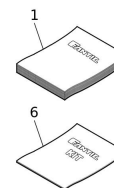
#	Code	Beschreibung	Spezifikation	ME	Anz.
39	04908005	ECU ATHENA FC250-450/TL250	XEF	pz	1
40	05213005	LAMBDA SONDE E4 FC250-450/TL250	XEF	pz	1
41	00042005	SCHRAUBE 5X16	XEF	pz	2
42	00267005	MUTTER M5	XEF	pz	2
43	00057005	SCHEIBE 5X16	XEF	pz	2
44	07419005	STAFFA CENTRALINA XEF	XEF	pz	1
45	01891005	CLIP 12X15	XEF	pz	2
46	00334005	SCHRAUBE 5X12	XEF	pz	2
47	07479005	SCHRAUBE	XEF	pz	2
48	01199005	BLINKRELAIS 10W	XEF	pz	1
49	07477005	SCHEDE INTERFACCIA RISERVA XEF	XEF	pz	1
50	07731005	KILOMETERZAEHLER	XEF	pz	1
51	07424005	ON-OFF SCHALTER XEF	XEF	pz	1
52	07729005	SCHALTEREINHEIT LI	XEF	pz	1
53	08535005	SENSORE VELOCITA' XEF450	XEF	pz	1
54	05466005	SCHEINWERFER LED OFF-ROAD	XEF	pz	1
55	01374005	BLINKER V RECHTS / H LINKS		pz	1
56	01375005	BLINKER V LINKS / H RECHTS		pz	1
57	00898005	HUPE	XEF	pz	1
58	05113005	RUECKLICHT LED KENNZEICHENBELEUCHTUNG	XEF	pz	1
59	07418005	WI-FI COM	XXF XEF	pz	1
60	07423005	HALTER WIFI-MODUL	XEF	pz	1
61	06389005	SCHELLE	XEF	pz	2
62	07138005	SCHELLE	XEF	pz	2
63	07137005	FASCETTA	XEF	pz	1



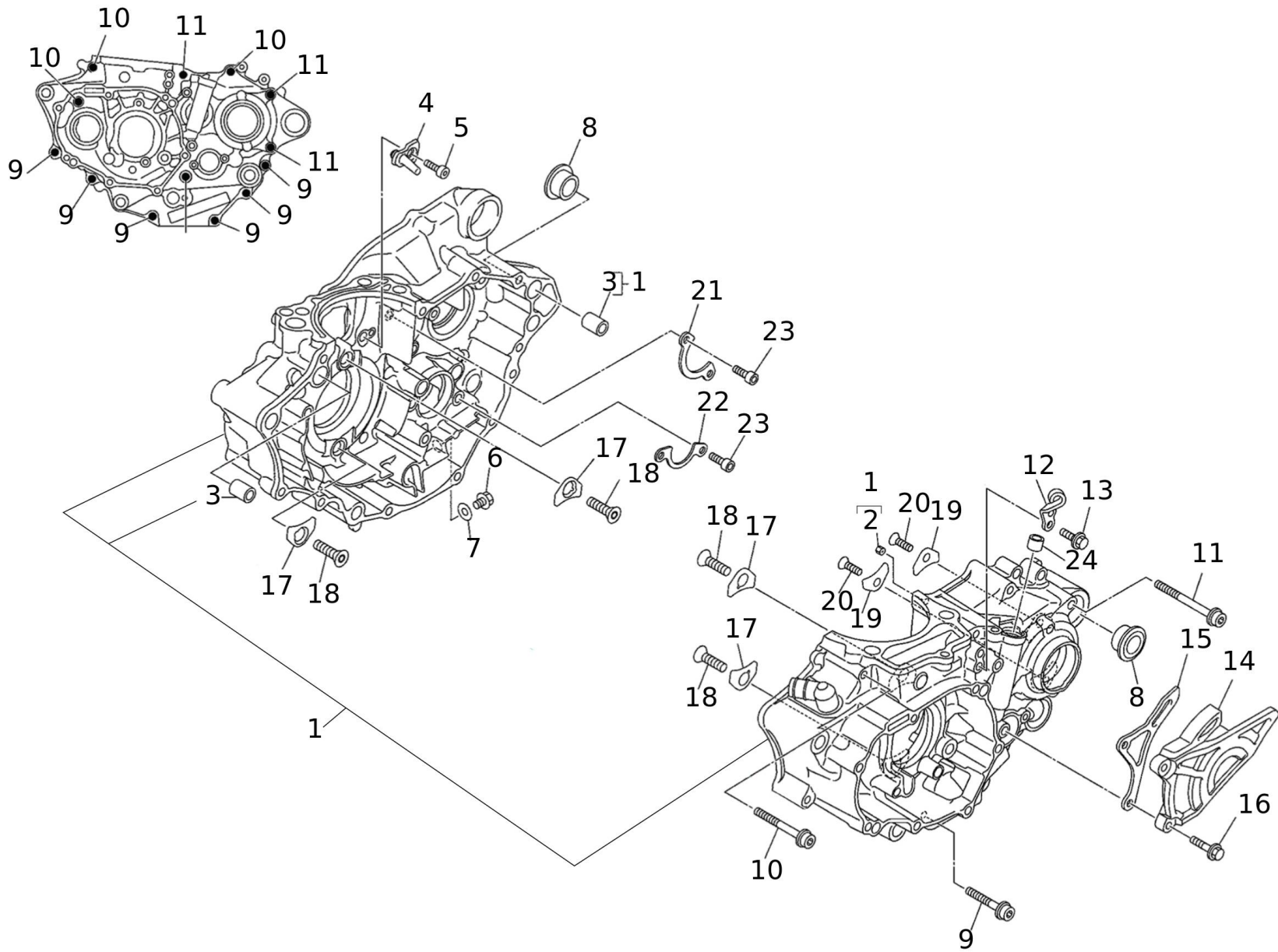
#	Code	Beschreibung	Spezifikation	ME	Anz.
1	07587005	CABLAGGIO XXF250 MY22	XXF	pz	1
2	08464005	SWITCH,HANDLE 1	XXF	pz	1
3	08466005	SWITCH,HANDLE 1	XXF	pz	1
4	07128005	REGLER		pz	1
5	07129005	HALTER REGLER		pz	1
6	07130005	SCHRAUBE 6X20 TE8 FLANSCH 13.5		pz	2
7	07131005	GUMMI		pz	2
8	07132005	BUCHSE		pz	2
9	06564005	BOLZEN		pz	2
10	07134005	HALTER		pz	1
11	06289005	BOLZEN		pz	1
12	07140005	BAND	XXF	pz	1
13	07376020	ASSIEME RELAY AVVIAMENTO (RC19-102B)		pz	1
14	06389005	SCHELLE		pz	2
15	07378005	COVER RELAY AVVIAMENTO		pz	1
16	08516005	VITE TCEI M6X8 FL		pz	2
17	07116005	KERZENSTECKER KIT	XXF	pz	1
18	07117005	FERMO PIPPETTA		pz	1
19	06625005	DADO M6XH6 (CH. 10) FLANGIATO		pz	1
20	07124005	ZUENDSPULE	XXF	pz	1
21	07125005	STAFFA BOBINA		pz	1
22	06388005	FASCETTA		pz	2
23	06749005	VITE 6X16 TE8 FLANGIA 10.5		pz	2
24	08477005	WIRE,SUB LEAD	XXF	pz	1
25	07119005	SENSOR TEMP.		pz	1
26	07120005	DICHTUNG		pz	1
27	08513005	GOMMINO SENSORE TEMP ACQUA		pz	1
28	07121005	SENSORE FOLLE		pz	1
29	07122005	O-RING		pz	1
30	07123005	VITE 5X14 TCEI4 FLANGIA 10.7		pz	2
31	08568005	BATTERIA AL LITIO 12V		pz	1
32	08405005	BATTERY BAND XEF-XXF		pz	1
33	08502005	CAVO POSITIVO BATERIA XEF		pz	1
34	07557005	COVER 1	XXF	pz	1
35	08574005	CAVO NEGATIVO BATERIA XXF	XXF	pz	1
36	06617005	SCHRAUBE 6X10 TE8 FLANSCH 10.7		pz	1
37	07421005	SCATOLA BATTERIA XEF/XXF		pz	1
38	07942005	SCHRAUBE		pz	4
39	08482005	RELAY ASSY(1ST-00)	XXF	pz	1
40	V0155020	ECU XXF250 MY22		pz	1

#	Code	Beschreibung	Spezifikation	ME	Anz.
41	08296005	BOLT WITH WASHER	XXF	pz	2
42	08577005	PULSANTE DOPPIA MAPPATURA OFF-ROAD		pz	1
43	08578005	BRIGLIA MAP SWITCH-2° INJ	XXF	pz	1
44	07549005	CONNETTORE	XXF	pz	1
45	07418005	WI-FI COM	XXF	pz	1
46	08580005	LAUNCH CONTROL GPA XXF		pz	1
47	08581005	SUPPORTO LC-GPA		pz	1
48	08609005	BOCCOLA A T D10-D5.5-H4.8		pz	2
49	00042005	SCHRAUBE 5X16		pz	2
50	08575005	INTERFACCIA LAUNCH CONTROL-GPA XXF	XXF	pz	1
51	08404005	BRIGLIA WIFI-COM XXF	XXF	pz	1
52	08582005	TASTO MODE XXF		pz	1
53	07570005	STAFFA CENTRALINA RX1-PRO	XXF	pz	1
54	07571005	ELASTICO CENTRALINA RX1-PRO	XXF	pz	1

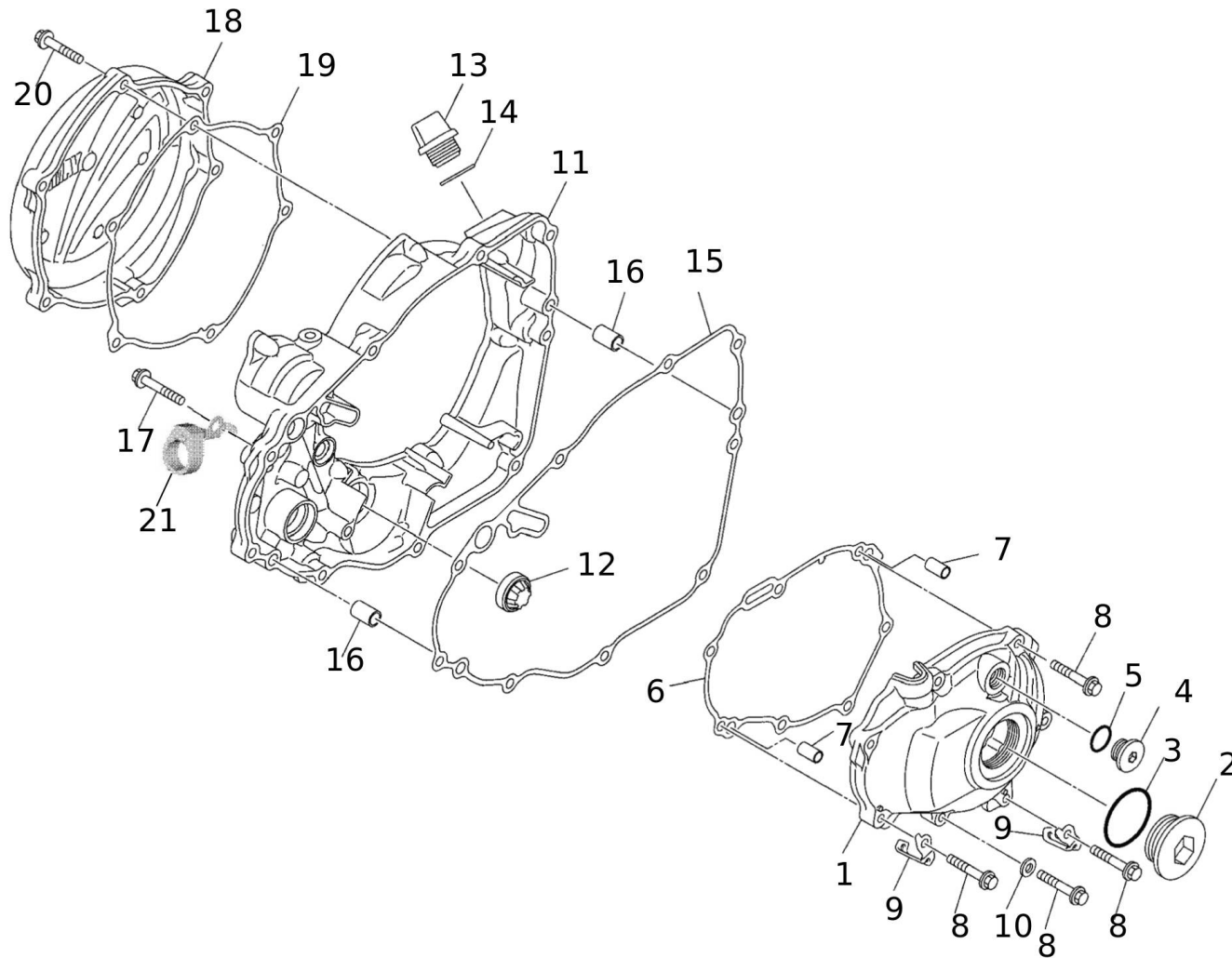




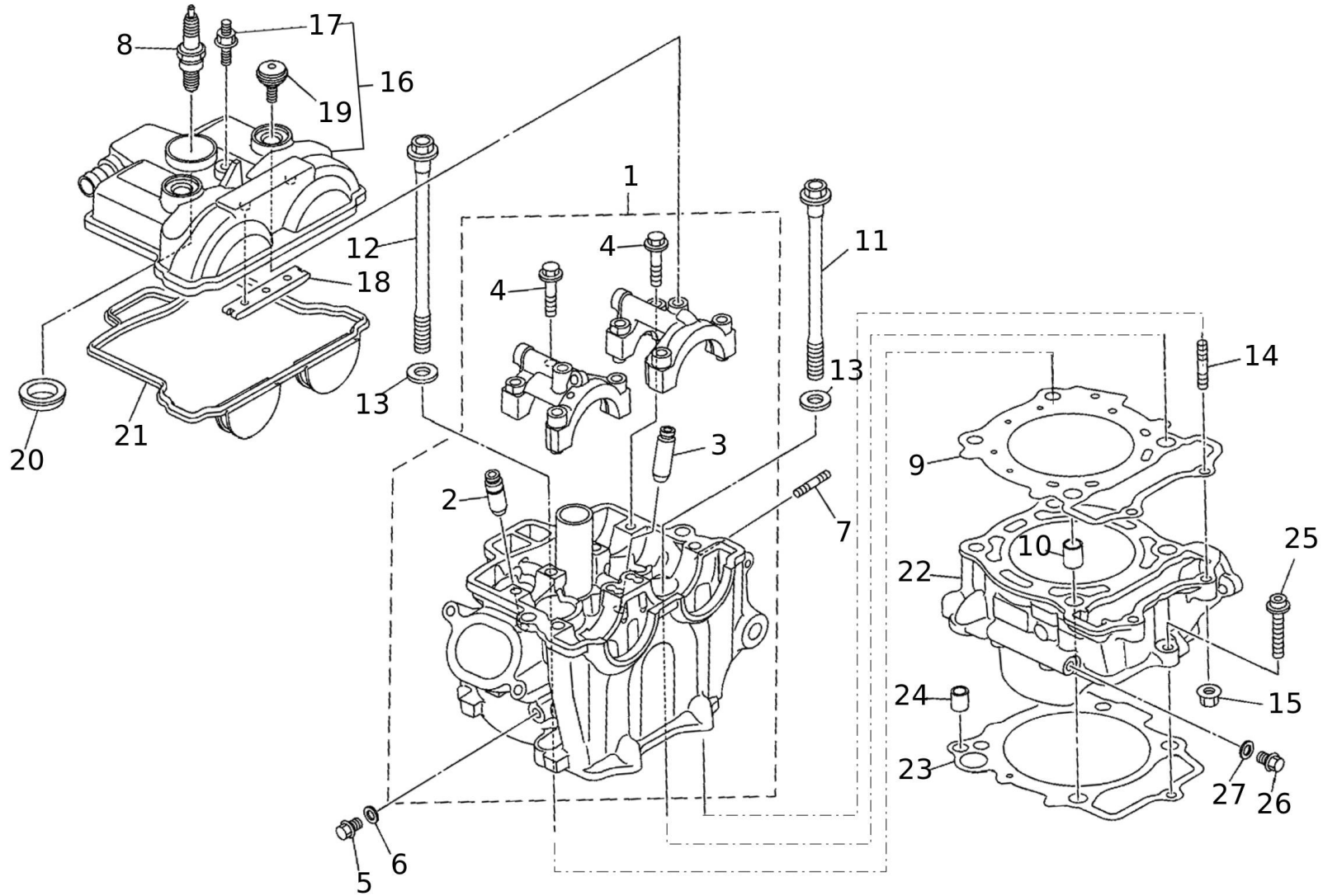
#	Code	Beschreibung	Spezifikation	ME	Anz.
1	08695005	MANUALE D'USO GAMMA OFF-ROAD 4T		pz	1
2	09712005	KIT ADESIVI XEF MY23	XEF MY23	pz	1
2	09713005	KIT ADESIVI XXF250 MY23	XXF MY23	pz	1
2	V0909005	KIT ADESIVI XEF 24 GIALLO FLUO	XEF MY24	pz	1
2	V0976005	KIT ADESIVI XXF250 MY24 GIALLO FLUO	XXF MY24	pz	1
3	04311005	REFLEKTOR	XEF	pz	2
4	03990005	REFLEKTOR	XEF	pz	1
5	08160005	AUFKLEBER REIFENDRUCK XEF2		pz	1
6	08720005	ISTRUZIONE KIT RACING XEF MY22		pz	1
7	07525005	AUFKLEBER MOTORGEHAEUSE BARDAHL		pz	1



#	Code	Beschreibung	Spezifikation	ME	Anz.
1	06817020	MOTORGEHAEUSE	XEF	pz	1
1	08224005	MOTORGEHAEUSE	XXF	pz	1
2	06818005	DUESE		pz	1
3	06819005	PIN, DOWEL		pz	2
4	06820005	DUESE		pz	1
5	06821005	BOLT, HEXAGON SOCKET HEAD		pz	1
6	06822005	SCHRAUBE FLANSCH		pz	1
7	05856005	DICHTUNG		pz	1
8	06823005	BUCHSE		pz	2
9	06824005	BOLT, HEXAGON SOCKET HEAD		pz	7
10	06825005	BOLT, HEXAGON SOCKET HEAD		pz	3
11	06826005	BOLT, HEXAGON SOCKET HEAD		pz	3
12	06827005	HOLDER, CLUTCH CABLE		pz	1
13	06569005	SCHRAUBE		pz	2
14	06829005	RITZELSCHUTZ		pz	1
15	06830005	FUEHRUNG KETTE		pz	1
16	06831005	SCHRAUBE FLANSCH		pz	2
17	06832005	LAGERPLATTE		pz	4
18	06833005	SCHRAUBE		pz	4
19	05932005	LAGERPLATTE		pz	2
20	06834005	SCHRAUBE		pz	2
21	06835005	LAGERPLATTE		pz	1
22	06836005	SICHERUNGSPLATTE LAGER		pz	1
23	06837005	BOLT, HEXAGON SOCKET HEAD		pz	4
24	06838005	LAGER		pz	1

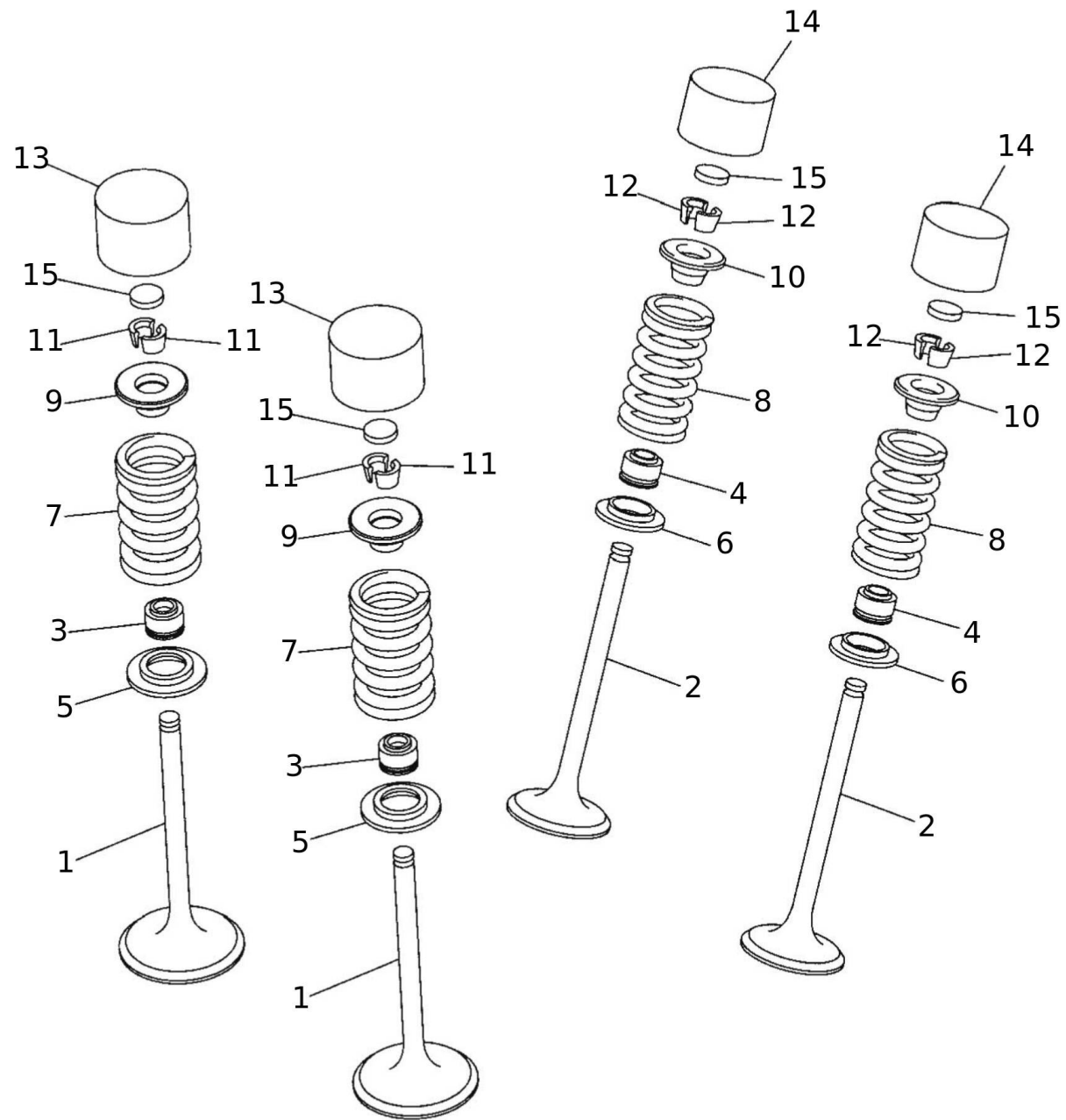


#	Code	Beschreibung	Spezifikation	ME	Anz.
1	06839005	MOTORDECKEL LI		pz	1
2	07054005	PLUG, STRAIGHT SCREW		pz	1
3	06840005	O-RING		pz	1
4	07055005	PLUG, STRAIGHT SCREW		pz	1
5	06841005	O-RING		pz	1
6	06842005	GASKET, CRANKCASE COVER 1		pz	1
7	05875005	ZENTRIERBUCHSE		pz	2
8	06708005	SCHRAUBE FLANSCH		pz	7
9	06843005	KABELFUEHRUNG		pz	2
10	05705005	DICHTUNG		pz	2
11	06844005	COVER, CRANKCASE 3		pz	1
12	06845005	OELSCHAUGLAS		pz	1
13	03957005	TAPPO ISP. OLIO 250 4T		pz	1
14	05877005	O-RING		pz	1
15	06848005	GASKET, CRANKCASE COVER 3	XXF	pz	1
15	09370001	GASKET, CRANKCASE COVER 3	XEF	pz	1
16	05875005	ZENTRIERBUCHSE		pz	2
17	06708005	SCHRAUBE FLANSCH		pz	9
18	08155005	KUPPLUNGSDECKEL XEF250		pz	1
19	06849005	DICHTUNG UPPLUNGSDECKEL		pz	1
20	06708005	SCHRAUBE FLANSCH		pz	6
21	08228005	HOLDER	XXF	pz	1

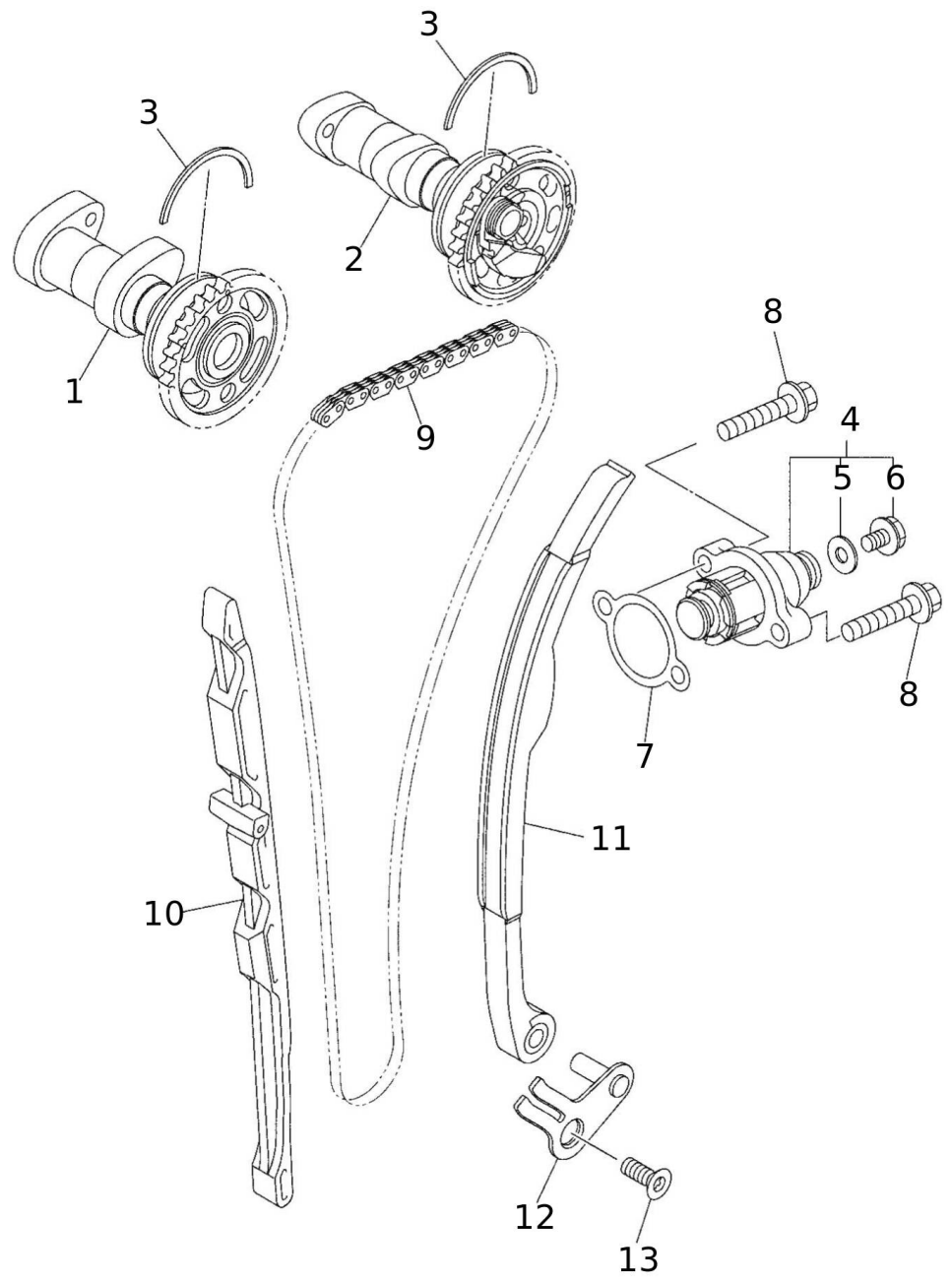


#	Code	Beschreibung	Spezifikation	ME	Anz.
1	09371001	TESTATA DEL CILINDRO		pz	1
2	09372001	GUIDA VALVOLA 2		pz	2
3	06615005	VENTILFUEHRUNG		pz	2
4	06616005	BOLT WITH WASHER		pz	8
5	06617005	SCHRAUBE 6X10 TE8 FLANSCH 10.7		pz	1
6	05705005	DICHTUNG		pz	1
7	06618005	STIFTSCHRAUBE		pz	2
8	06619005	ZUENDKERZE NGK LMAR8E-J	XEF	pz	1
8	08207005	PLUG, SPARK (NGKLMAR9E-J)	XXF	pz	1
9	06620005	GASKET, CYLINDER HEAD 1		pz	1
10	03963005	MUTTER 250 4T GASGAS		pz	2
11	03961005	BOLZEN 250 4T		pz	3
12	03962005	BOLZEN 250 4T		pz	1
13	06624005	UNTERLEGSCHIEBE		pz	4
14	06618005	STIFTSCHRAUBE		pz	2
15	06625005	DADO M6XH6 (CH. 10) FLANGIATO		pz	2
16	08156005	VENTILDECKEL		pz	1
17	06626005	STIFTSCHRAUBE		pz	1
18	06627005	GUIDA TAMPONE 2		pz	1
19	03960005	BOLZEN 250 4T		pz	2
20	06629005	DICHTUNG VENTILDECKEL		pz	1
21	06630005	DICHTUNG VENTILDECKEL		pz	1
22	06631005	CYLINDER 1		pz	1
23	06632005	FUSSDICHTUNG		pz	1
24	05854005	PIN, DOWEL		pz	2
25	06633005	BOLT, HEXAGON SOCKET HEAD		pz	1
26	06617005	SCHRAUBE 6X10 TE8 FLANSCH 10.7		pz	1
27	05705005	DICHTUNG		pz	1

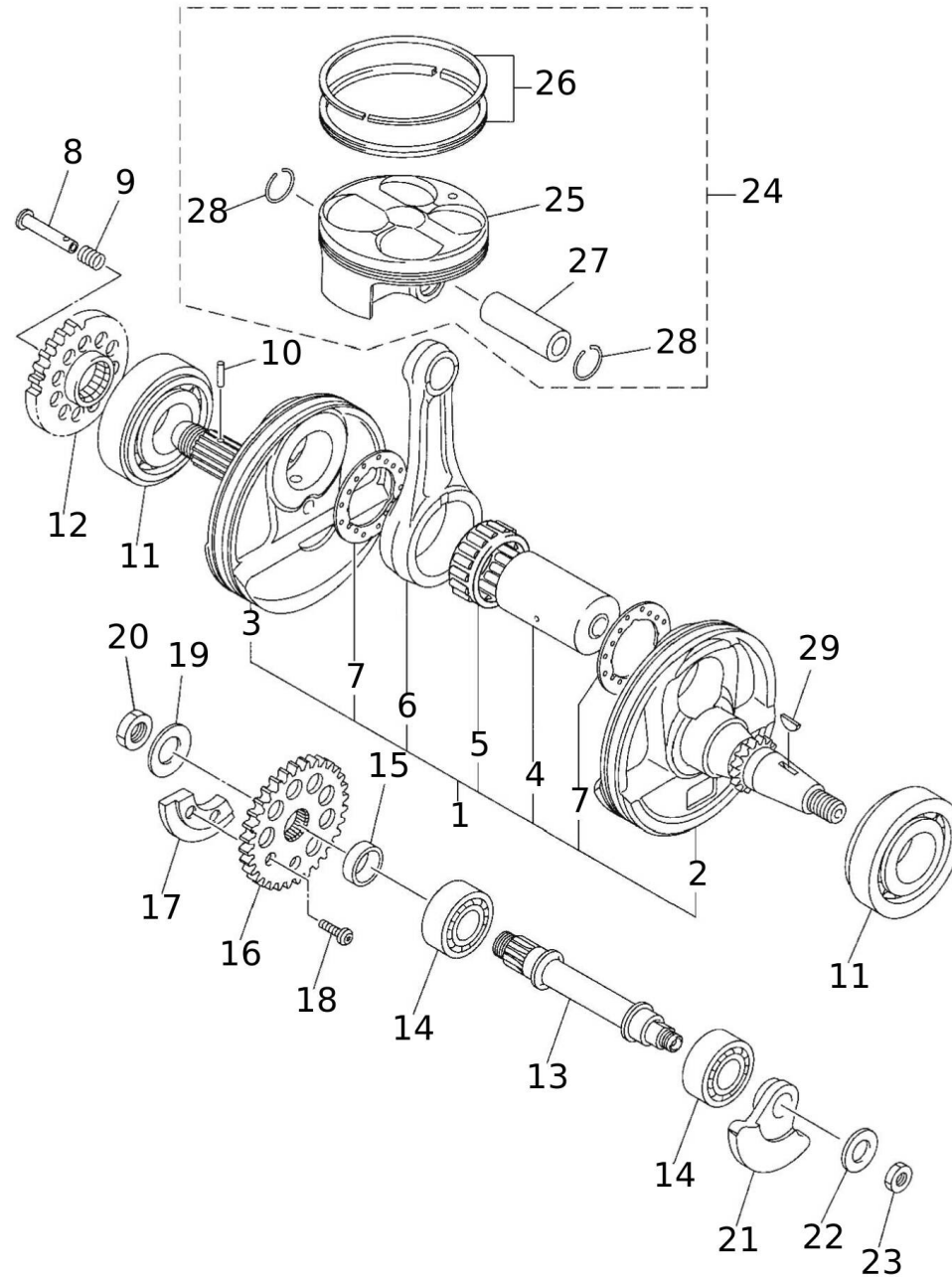




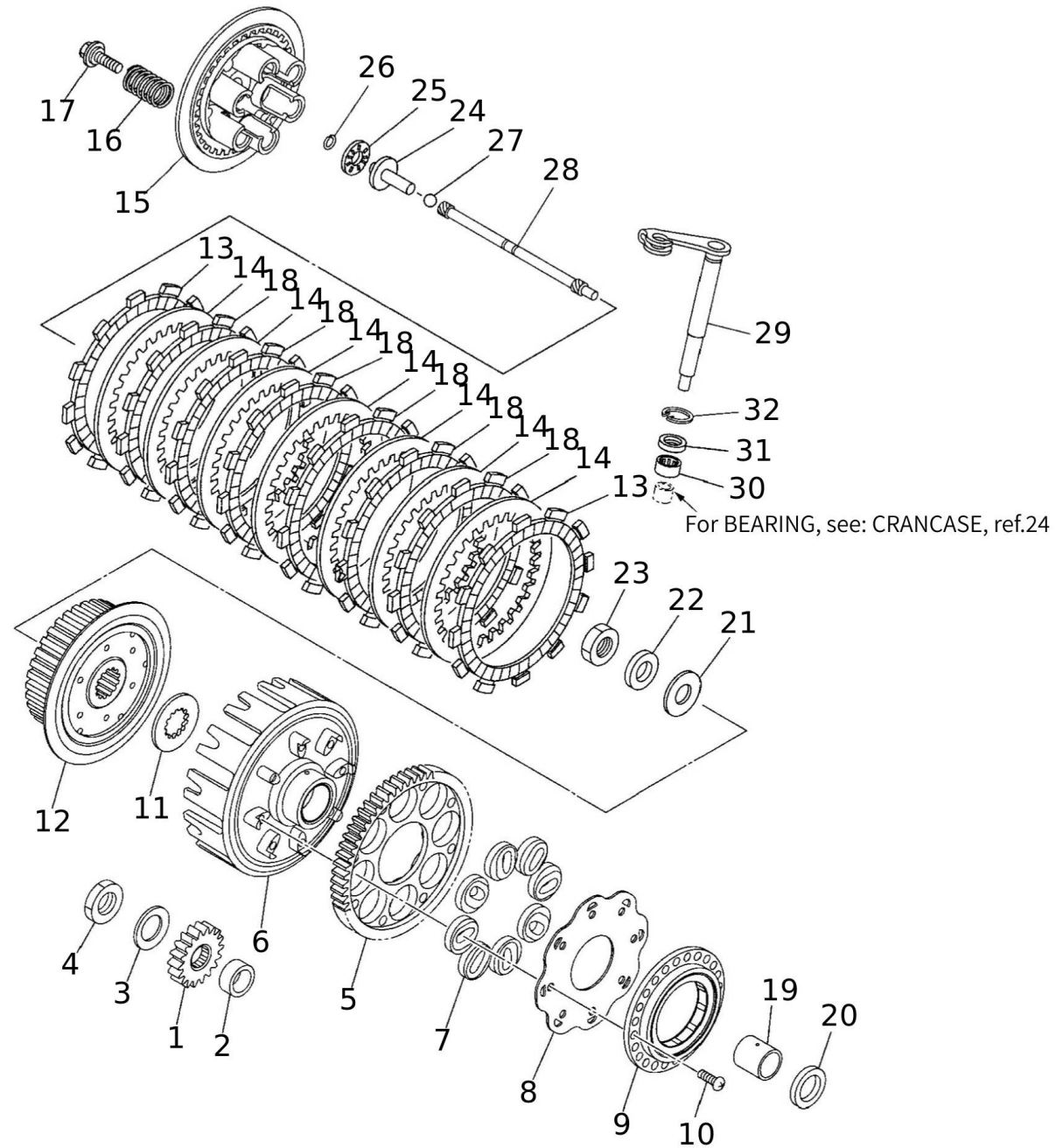
#	Code	Beschreibung	Spezifikation	ME	Anz.
1	06662005	VENTIL EINLASS		pz	2
2	06663005	VENTIL AUSLASS		pz	2
3	06664005	VENTILSCHAFTDICHTUNG EINLASS		pz	2
4	06665005	VENTILSCHAFTDICHTUNG AUSLASS		pz	2
5	06666005	FEDERTELLER EINLASS UNTEN		pz	2
6	06667005	FEDERTELLER AUSLASS UNTEN		pz	2
7	06668005	SPRING, VALVE INNER		pz	2
8	06669005	SPRING, VALVE OUTER		pz	2
9	06670005	FEDERTELLER EINLASS		pz	2
10	06671005	RETAINER, VALVE SPRING		pz	2
11	06672005	HALBRING VENTIL EINLASS		pz	4
12	06673005	HALBRING VENTIL AUSLASS		pz	4
13	06674005	VENTILTASSE EINLASS		pz	2
14	06675005	VENTILTASSE AUSLASS		pz	2
15	06676005	SHIM (1,20)	Accessory	pz	4
15	06677005	SHIM (1,25)	Accessory	pz	4
15	06678005	SHIM (1,30)	Accessory	pz	4
15	06679005	SHIM (1,35)	Accessory	pz	4
15	06680005	SHIM (1,40)	Accessory	pz	4
15	06681005	SHIM (1,45)	Accessory	pz	4
15	06682005	SHIM (1,50)	Accessory	pz	4
15	06683005	SHIM (1,55)	Accessory	pz	4
15	06684005	SHIM (1,60)	Accessory	pz	4
15	06685005	SHIM (1,65)	Accessory	pz	4
15	06686005	SHIM (1,70)	Accessory	pz	4
15	06687005	SHIM (1,75)	Accessory	pz	4
15	06688005	SHIM (1,80)	Accessory	pz	4
15	06689005	SHIM (1,85)	Accessory	pz	4
15	06690005	SHIM (1,90)	Accessory	pz	4
15	06691005	SHIM (1,95)	Accessory	pz	4
15	06692005	SHIM (2,00)	Accessory	pz	4
15	06693005	SHIM (2,05)	Accessory	pz	4
15	06694005	SHIM (2,10)	Accessory	pz	4
15	06695005	SHIM (2,15)	Accessory	pz	4
15	06696005	SHIM (2,20)	Accessory	pz	4
15	06697005	SHIM (2,25)	Accessory	pz	4
15	06698005	SHIM (2,30)	Accessory	pz	4
15	06699005	SHIM (2,35)	Accessory	pz	4
15	06700005	SHIM (2,40)	Accessory	pz	4



#	Code	Beschreibung	Spezifikation	ME	Anz.
1	07541005	ALBERO A CAMME 1		pz	1
2	07542005	ALBERO A CAMME 2		pz	1
3	06703005	CIRCLIP		pz	2
4	09373001	TENSIONATORE CATENA DISTRIB		pz	1
5	06705005	DICHTUNG		pz	1
6	06706005	SCHRAUBE KETTENSANNER		pz	1
7	06707005	DICHTUNG STEUERKETTENSANNER		pz	1
8	06708005	SCHRAUBE FLANSCH		pz	2
9	06709005	CATENA DISTRIBUZIONE		pz	1
10	06710005	PATTINO CATENA DISTRIBUZIONE 1		pz	1
11	06711005	SCHLEIFER STEUERKETTE		pz	1
12	06712005	ANSCHLAG FUEHRUNGSSCHIENE		pz	1
13	06713005	SCHRAUBE		pz	1

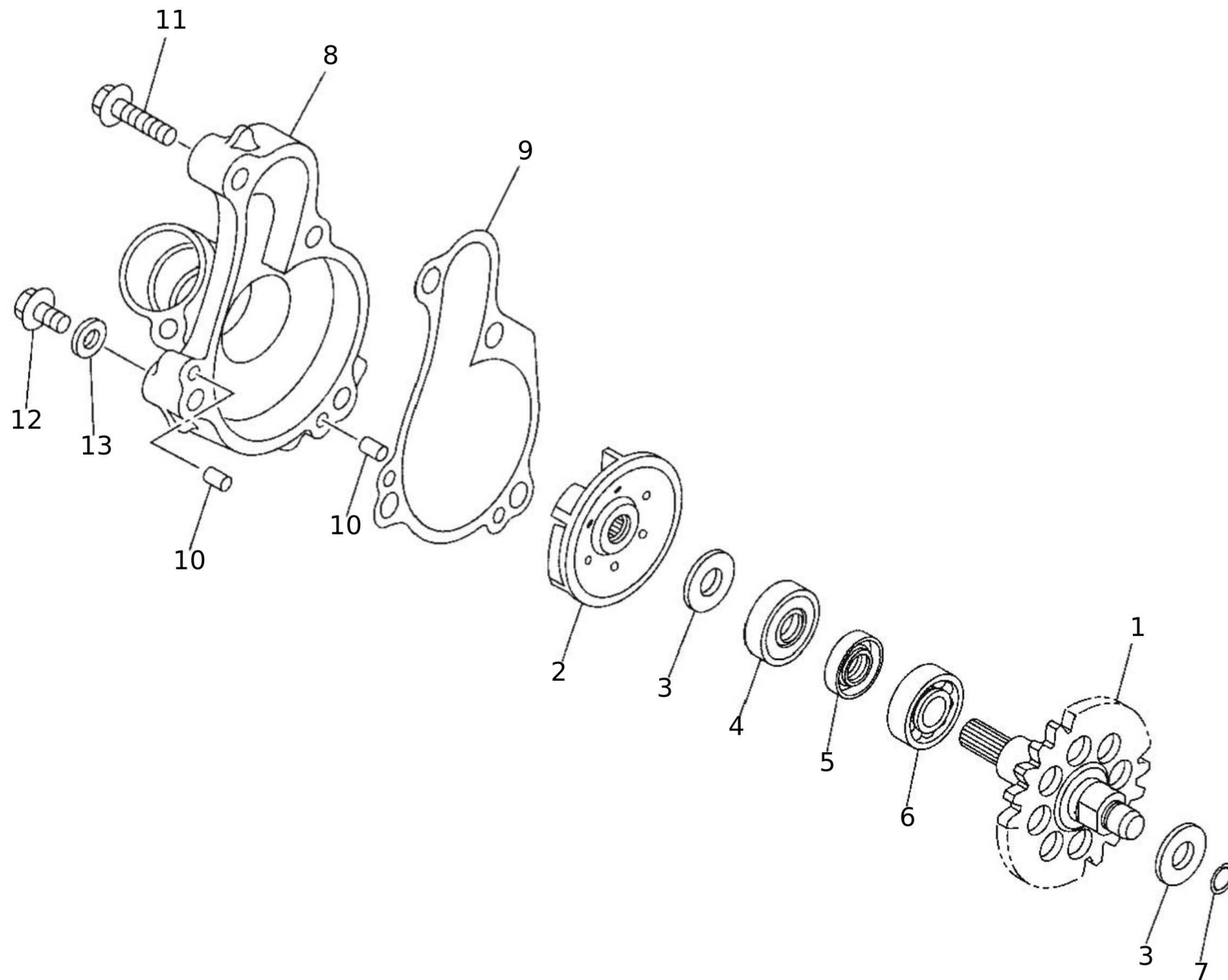


#	Code	Beschreibung	Spezifikation	ME	Anz.
1	06634020	KURBELWELLE		pz	1
2	06635005	KURBELWANGE		pz	1
3	06636005	KURBELWANGE		pz	1
4	06637005	PIN CRANK		pz	1
5	06638005	PLEUELLAGER		pz	1
6	06639005	PLEUEL XEF 250		pz	1
7	06640005	JOINT		pz	2
8	06641005	STIFT KURBELWELLE		pz	1
9	06642005	FEDER		pz	1
10	06643005	ZENTRIERSTIFT		pz	1
11	06644005	LAGER		pz	2
12	06645005	INGRANAGGIO ALBERO MOTORE	XXF	pz	1
12	09374001	INGRANAGGIO ALBERO MOTORE	XEF	pz	1
13	06646005	AUSGLEICHSWELLE		pz	1
14	05942005	LAGER		pz	2
15	06647005	BUCHSE		pz	1
16	06648005	ZAHNRAD AUSGLEICHSWELLE		pz	1
17	06649005	GEWICHT		pz	1
18	06650005	SCREW		pz	2
19	06651005	WASHER, CONICAL SPRING		pz	1
20	06652005	NUT		pz	1
21	06653005	GEWICHT		pz	1
22	06654005	WASHER, CONICAL SPRING		pz	1
23	06655005	NUT		pz	1
24	06656020	KIT PISTONE	XXF	pz	1
24	09375001	KIT PISTONE	XEF	pz	1
25	06657005	.PISTON (STD)		pz	1
26	06658005	.PISTON RING SET (STD)		pz	1
27	06659005	PIN, PISTON	XXF	pz	1
27	09376001	PIN, PISTON	XEF	pz	1
28	06660005	SICHERUNGSRING		pz	2
29	06661005	KEIL		pz	1

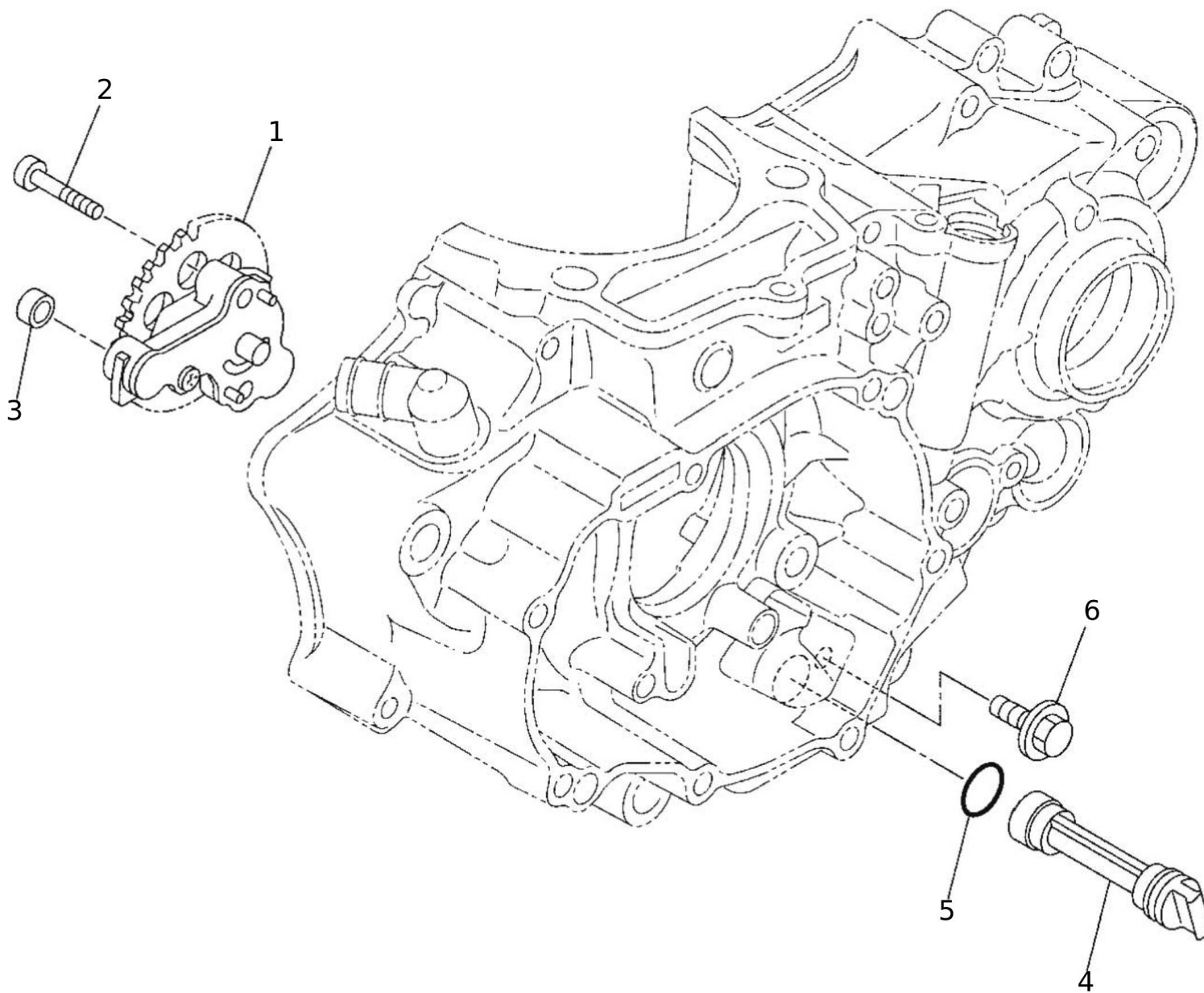


#	Code	Beschreibung	Spezifikation	ME	Anz.
1	06853005	ZAHNRAD		pz	1
2	06854005	BUCHSE		pz	1
3	06855005	WASHER, CONICAL SPRING		pz	1
4	06856005	NUT		pz	1
5	06857005	ZAHNRAD PRIMAERANTRIEB		pz	1
6	06858005	PRIMARY DRIVEN GEAR COMP.		pz	1
7	06859005	ABSORBER		pz	8
8	06860005	PLATTE		pz	1
9	06861005	STARTER CLUTCH ASSY	XXF	pz	1
9	09377001	STARTER CLUTCH ASSY	XEF	pz	1
10	06862005	SCREW, PAN HEAD		pz	8
11	06863005	DISTANZSTUECK KUPPLUNG		pz	1
12	06864005	BOSS, CLUTCH		pz	1
13	06865005	PLATE, FRICTION		pz	2
14	06866005	PLATE, CLUTCH 2	XEF	pz	7
14	08230005	PLATE, CLUTCH 2	XXF	pz	7
15	06867005	PLATE, PRESSURE 1		pz	1
16	08231005	SPRING, COMPRESSION	XXF	pz	6
16	09378001	KUPPLUNGSFEDER	XEF	pz	6
17	07056005	SCHRAUBE		pz	1
18	06865005	PLATE, FRICTION	XXF	pz	6
18	06869005	PLATE, FRICTION	XEF	pz	6
19	06870005	DISTANZSTUECK		pz	1
20	06871005	BUCHSE		pz	1
21	06872005	UNTERLEGSSCHEIBE		pz	1
22	06873005	WASHER, CONICAL SPRING		pz	1
23	06874005	NUT		pz	1
24	06875005	DRUCKSTANGE KUPPLUNG		pz	1
25	06876005	LAGER		pz	1
26	06877005	SICHERUNGSRING		pz	1
27	05926005	KUGEL		pz	1
28	06878005	ROD, PUSH 2		pz	1
29	06879005	PUSH LEVER COMP.		pz	1
30	06880005	LAGER		pz	1
31	05930005	OIL SEAL		pz	1
32	06881005	SICHERUNGSRING		pz	1

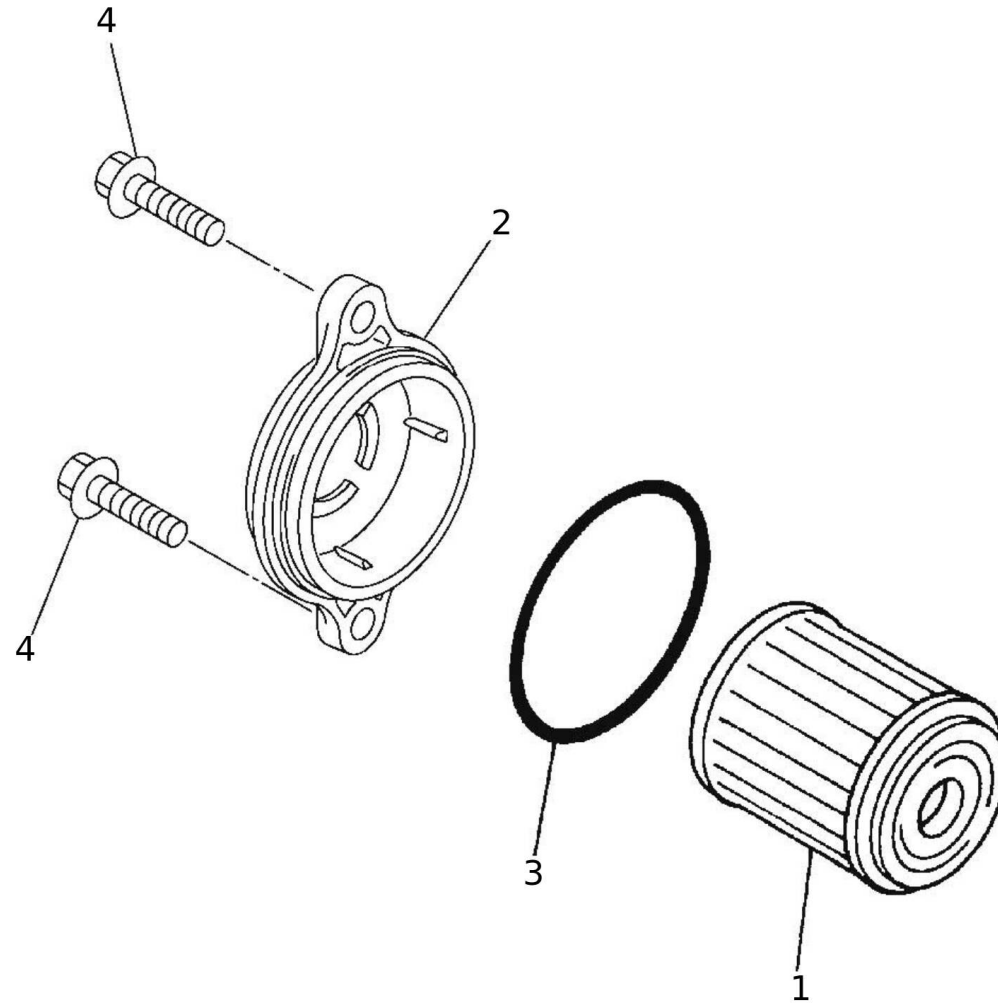




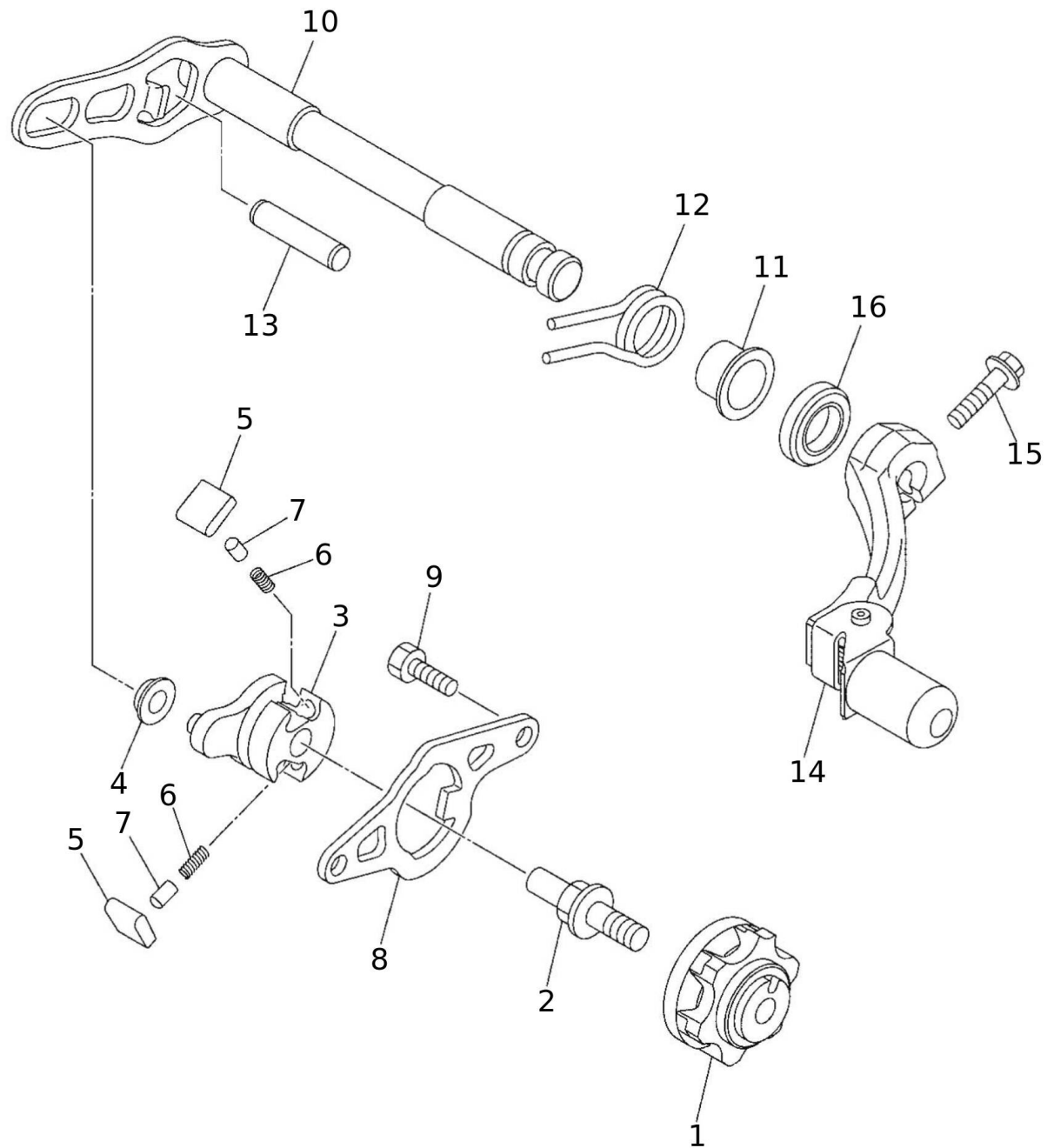
#	Code	Beschreibung	Spezifikation	ME	Anz.
1	06714005	ZAHNRAD WASSERPUMPE		pz	1
2	06715005	FLUEGELRAD WASSERPUMPE		pz	1
3	05697005	SCHEIBE		pz	2
4	06716005	OIL SEAL		pz	1
5	06717005	OIL SEAL		pz	1
6	06718005	LAGER WASSERUMPE		pz	1
7	05699005	SICHERUNGSRING		pz	1
8	06719005	ABDECKUNG WASSERPUMPE		pz	1
9	06720005	DICHTUNG ABDECKUNG WASSERPUMPE		pz	1
10	05708005	ZENTRIERSTIFT		pz	2
11	06708005	SCHRAUBE FLANSCH		pz	4
12	06617005	SCHRAUBE 6X10 TE8 FLANSCH 10.7		pz	1
13	05705005	DICHTUNG		pz	1



#	Code	Beschreibung	Spezifikation	ME	Anz.
1	06740005	OELPUMPE		pz	1
2	06741005	BOLT, HEXAGON SOCKET HEAD		pz	2
3	06742005	DICHTUNG OELPUMPE		pz	1
4	06743005	OELSIEB		pz	1
5	06744005	O-RING		pz	1
6	06565005	SCHRAUBE		pz	1

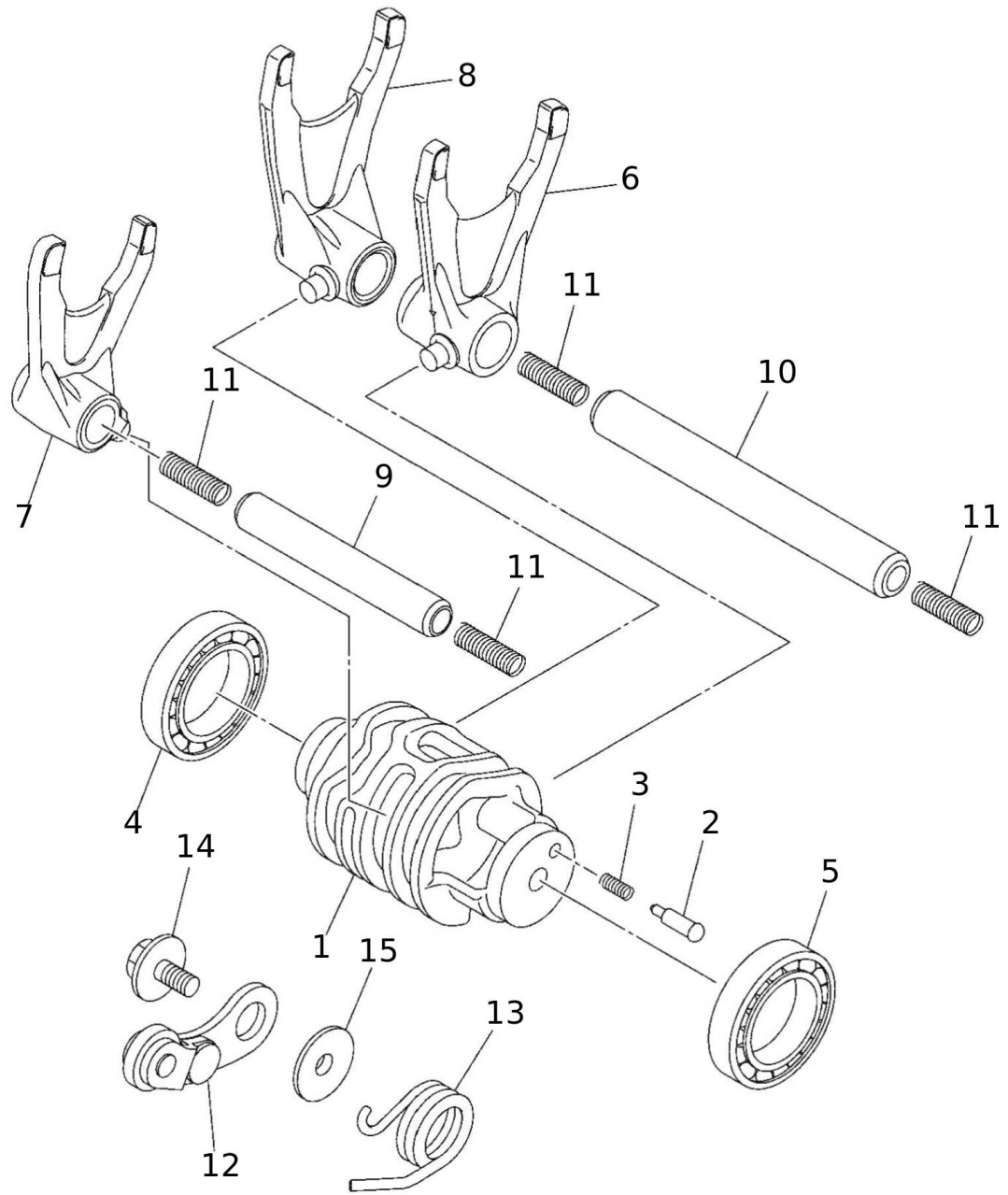


#	Code	Beschreibung	Spezifikation	ME	Anz.
1	06746005	OELFILTER		pz	1
2	06747005	OELFITERDECKEL		pz	1
3	06748005	O-RING		pz	1
4	06749005	VITE 6X16 TE8 FLANGIA 10.5		pz	2

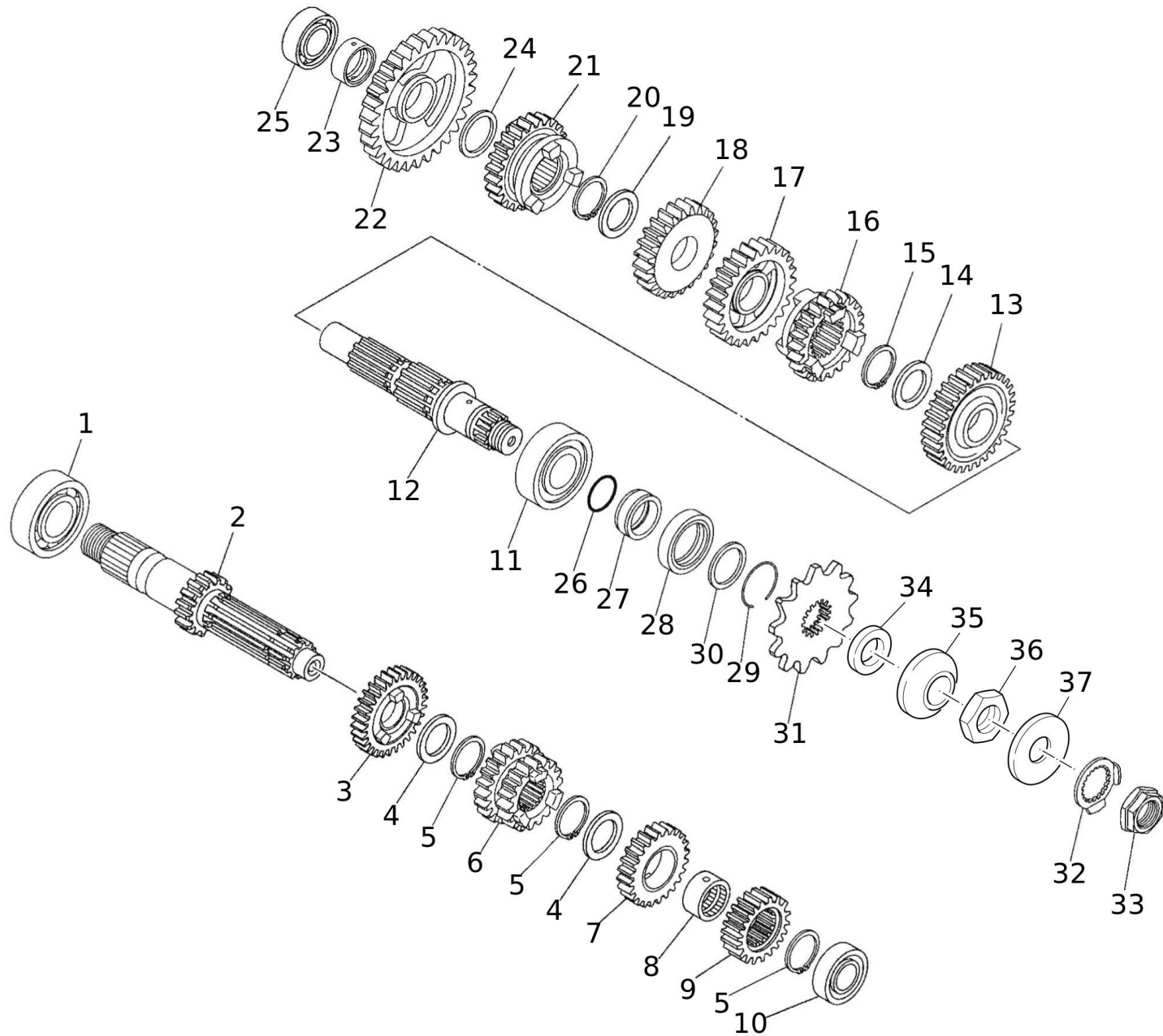


#	Code	Beschreibung	Spezifikation	ME	Anz.
1	06919005	NOCKENRAD SCHALTWALZE		pz	1
2	05986005	PIN SCHALTUNG		pz	1
3	06920005	LEVER, SHIFT 2		pz	1
4	05987005	WALZE SCHALTHEBEL		pz	1
5	05988005	VERSCHLUSSPIN		pz	2
6	05989005	FEDER		pz	2
7	05990005	PIN		pz	2
8	06921005	SCHALTFUEHRUNG		pz	1
9	05992005	BOLZEN		pz	2
10	06922005	SHIFT SHAFT ASSY		pz	1
11	06923005	BUCHSE		pz	1
12	06924005	MOLLA DI TORSIONE		pz	1
13	05982005	ZENTRIERSTIFT		pz	1
14	06925005	SCHALTHEBEL		pz	1
15	06926005	SCHRAUBE 6X23 (TF 20) TE10		pz	1
16	06927005	OIL SEAL		pz	1



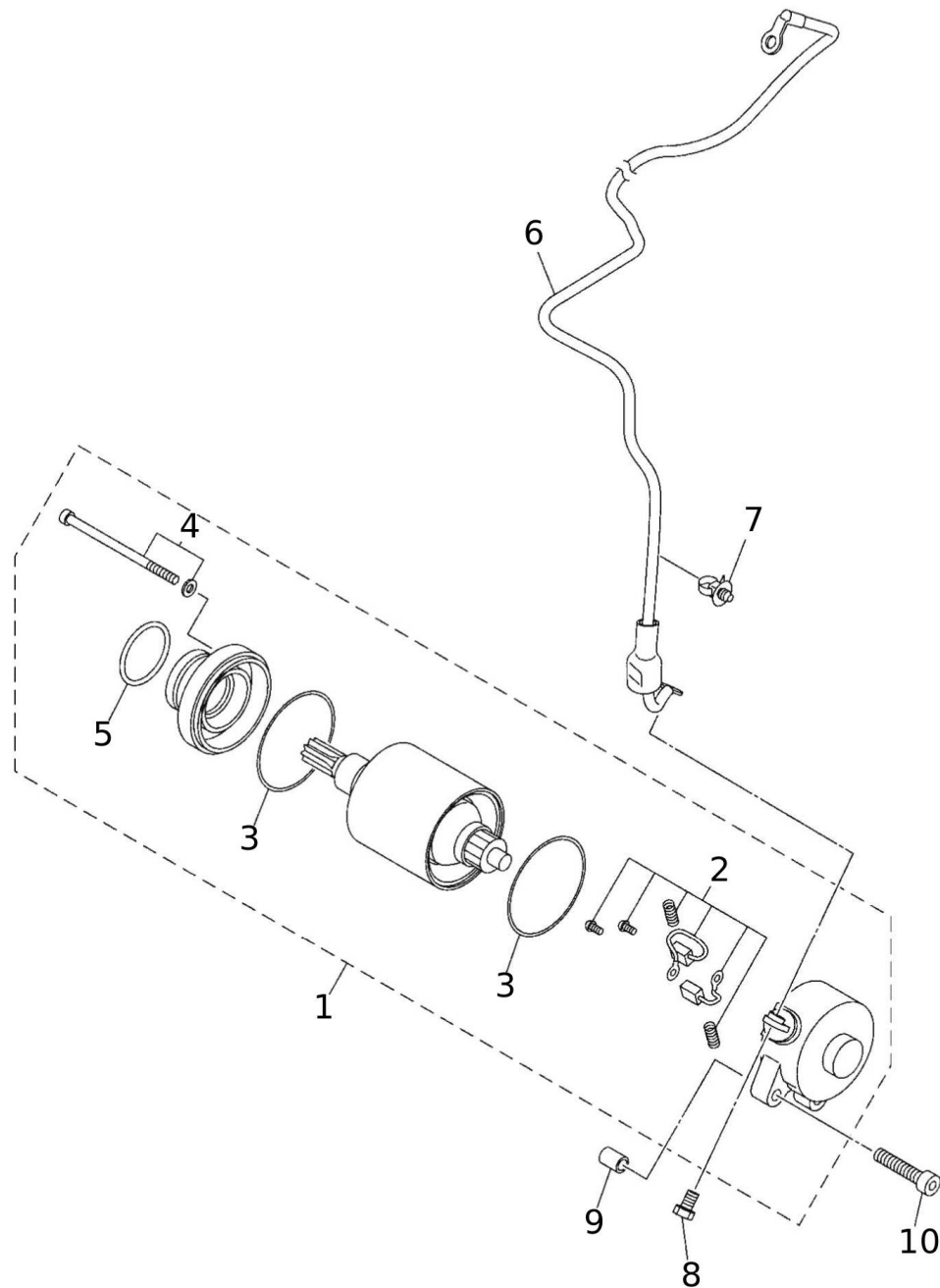


#	Code	Beschreibung	Spezifikation	ME	Anz.
1	09071005	TAMBURO DESMODROMICO	XXF	pz	1
1	09380001	TAMBURO DESMODROMICO	XEF	pz	1
2	06906005	PIN		pz	1
3	06907005	FEDER		pz	1
4	06197005	LAGER		pz	1
5	06908005	LAGER		pz	1
6	06909005	SCHALTGABEL	XEF	pz	1
6	08244005	SCHALTGABEL	XXF	pz	1
7	06910005	FORK, SHIFT 2	XEF	pz	1
7	08245005	FORK, SHIFT 2	XXF	pz	1
8	06911005	SCHALTGABEL	XEF	pz	1
8	08246005	SCHALTGABEL	XXF	pz	1
9	06912005	WELLE SCHALTGABEL		pz	1
10	06913005	WELLE SCHALTGABEL		pz	1
11	06914005	FEDER		pz	4
12	06915005	HEBEL		pz	1
13	06916005	MOLLA DI TORSIONE		pz	1
14	06917005	SCHRAUBE		pz	1
15	06918005	DISTANZSTUECK		pz	1

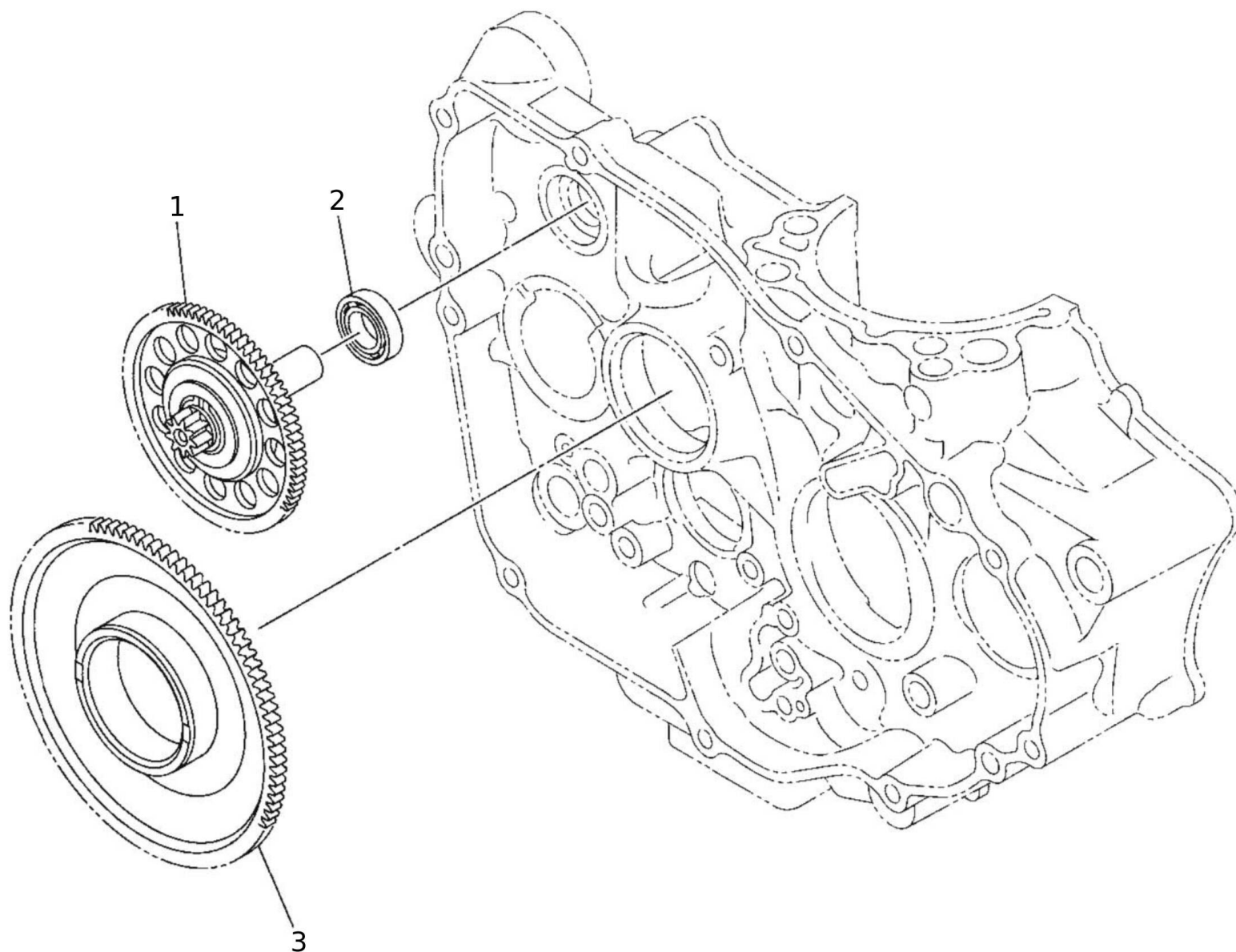


#	Code	Beschreibung	Spezifikation	ME	Anz.
1	06882005	LAGER		pz	1
2	06883005	ALBERO PRIMARIO	XEF	pz	1
2	08232005	ALBERO PRIMARIO	XXF	pz	1
3	06884005	ZAHNRAD 6.GANG (27T)	XEF	pz	1
3	09064005	INGRANAGGIO MOVENTE 5A MARCIA (24T)	XXF	pz	1
4	05948005	SCHEIBE		pz	2
5	05937005	SICHERUNGSRING		pz	3
6	06885005	ZAHNRAD 3.GANG (18T/21T)	XEF	pz	1
6	09065005	INGRANAGGIO MOVENTE 3A MARCIA (20T)	XXF	pz	1
7	06886005	ZAHNRAD 5.GANG (23T)	XEF	pz	1
7	09066005	INGRANAGGIO MOVENTE 4A MARCIA (18T)	XXF	pz	1
8	06887005	BUCHSE		pz	1
9	06888005	GEAR, 2ND PINION(16T)	XEF	pz	1
9	08236005	GEAR, 2ND PINION(16T)	XXF	pz	1
10	06889005	LAGER		pz	1
11	06890005	LAGER		pz	1
12	06891005	GETRIEBEWELLE	XEF	pz	1
12	09067005	GETRIEBEWELLE	XXF	pz	1
13	06892005	ZAHNRAD 2.GANG (29T)	XEF	pz	1
13	08238005	GEAR, 2ND WHEEL (28T)	XXF	pz	1
14	05953005	SCHEIBE		pz	1
15	05952005	SICHERUNGSRING		pz	1
16	06893005	ZAHNRAD 5.GANG (22T)	XEF	pz	1
16	09068005	INGRANAGGIO CONDOTTO 4A MARCIA(22T)	XXF	pz	1
17	06894005	INGRANAGGIO CONDOTTO 3A MARCIA (26T)	XEF	pz	1
18	06895005	INGRANAGGIO CONDOTTO 4A MARCIA (24T)	XEF	pz	1
18	09069005	INGRANAGGIO CONDOTTO 3A MARCIA(26T)	XXF	pz	1
19	05948005	SCHEIBE		pz	1
20	05937005	SICHERUNGSRING		pz	1
21	06896005	ZAHNRAD 6.GANG (22T)	XEF	pz	1
21	09070005	INGRANAGGIO CONDOTTO 5A MARCIA(25T)	XXF	pz	1
22	06897005	ZAHNRAD 1.GANG 31T	XEF	pz	1
22	08242005	GEAR, 1ST WHEEL(30T)	XXF	pz	1
23	06898005	BUCHSE		pz	1
24	06899005	UNTERLEGSSCHEIBE		pz	1
25	05942005	LAGER		pz	1
26	06900005	O-RING		pz	1
27	06901005	BUCHSE		pz	1
28	05958005	OIL SEAL		pz	1
29	06902005	SICHERUNGSRING		pz	1

#	Code	Beschreibung	Spezifikation	ME	Anz.
30	06903005	UNTERLEGSCHEIBE		pz	1
31	05960005	RITZEL D13		pz	1
32	05961005	SICHERUNGSSCHEIBE		pz	1
33	05962005	MUTTER		pz	1
34	07398005	RITZEL GUMMIPLATTE XE	XEF	pz	1
35	07392005	FEDERTASSE 35.5X18.3X0.9	XEF	pz	1
36	07399005	MUTTER M18X1	XEF	pz	1
37	07400005	BUCHSE GUMMIMIERT XE	XEF	pz	1

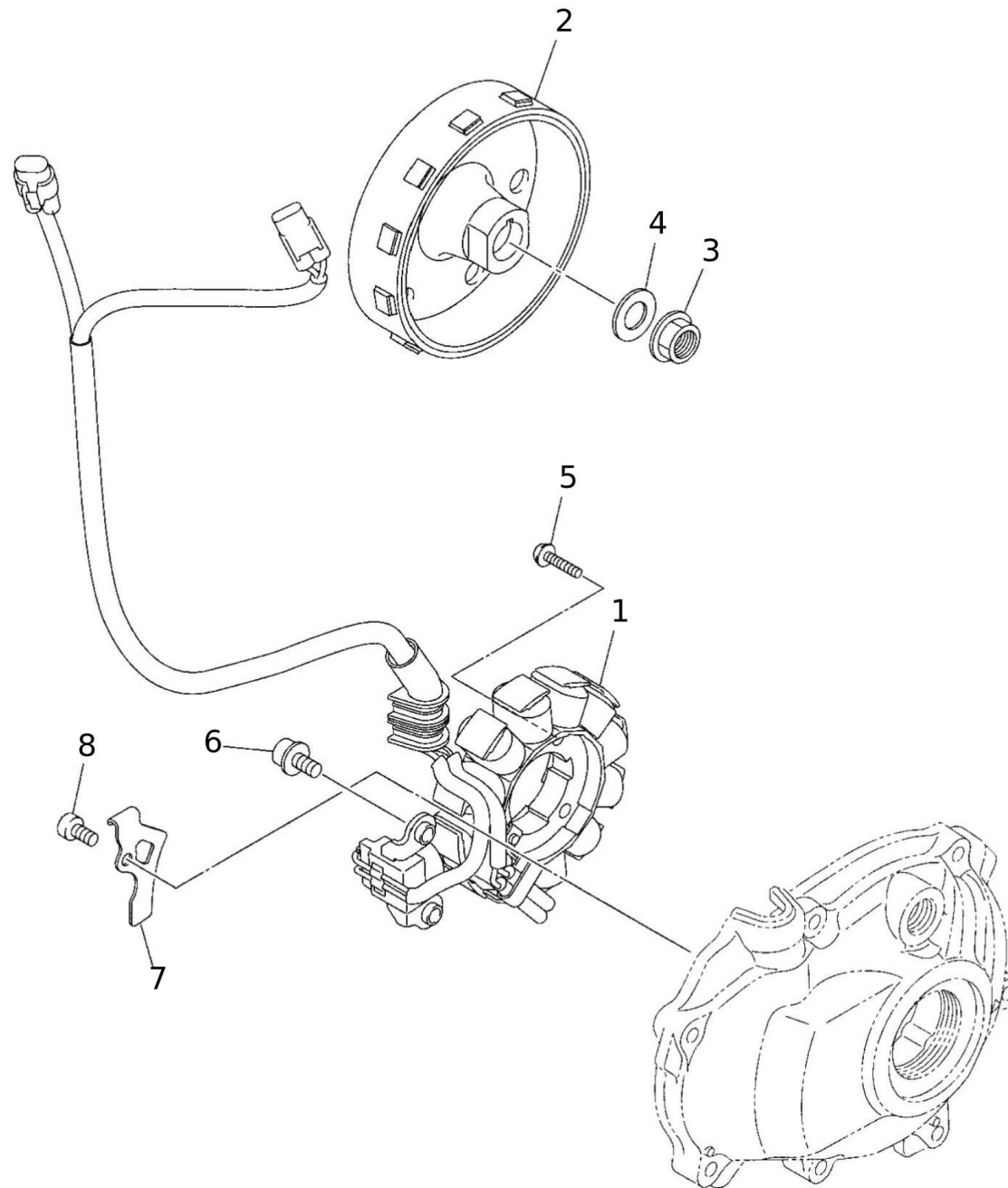


#	Code	Beschreibung	Spezifikation	ME	Anz.
1	07099020	MOTOR ASSY		pz	1
2	07100005	.BRUSH SET		pz	1
3	07101005	DICHTUNG		pz	2
4	07102005	SCREW, PAN HEAD		pz	2
5	07103005	O-RING		pz	1
6	07104005	CAVO	XEF	pz	1
6	09381001	CAVO MOTORINO AVV	XXF	pz	1
7	07105005	FASCETTA		pz	1
8	07106005	SCHRAUBE 5X5.5 TE8		pz	1
9	07107005	PIN, DOWEL		pz	2
10	07108005	SCHRAUBE 6X30 TCEI5 FLANSCH 10		pz	2

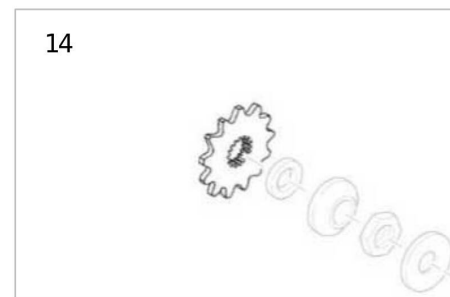
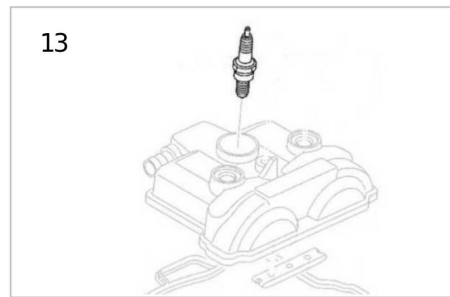
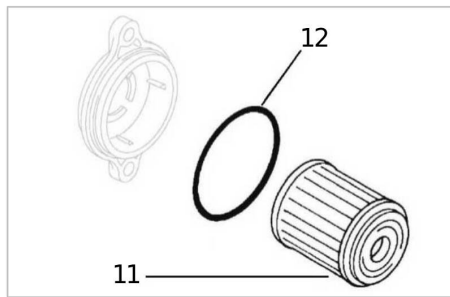
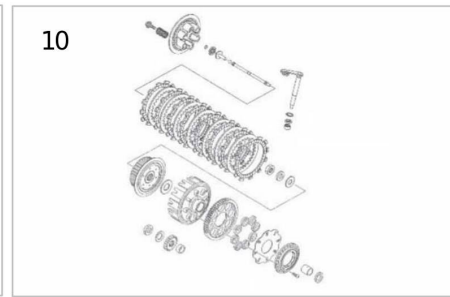
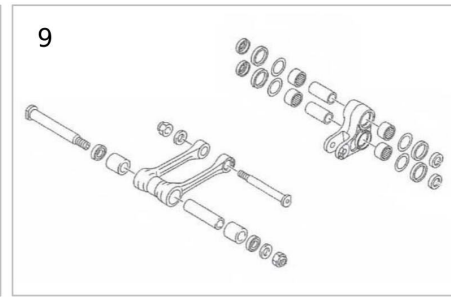
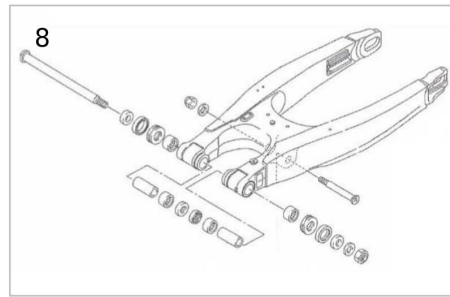
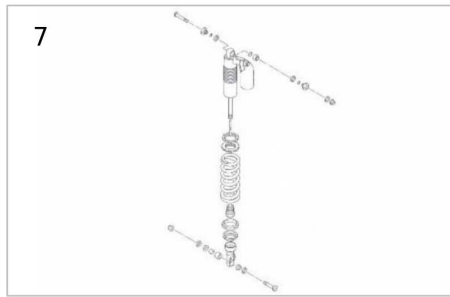
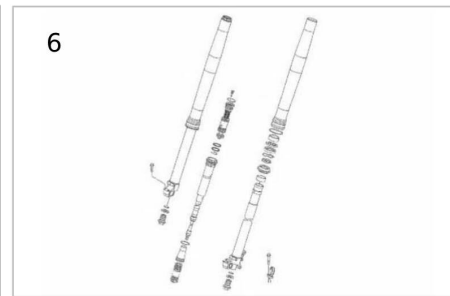
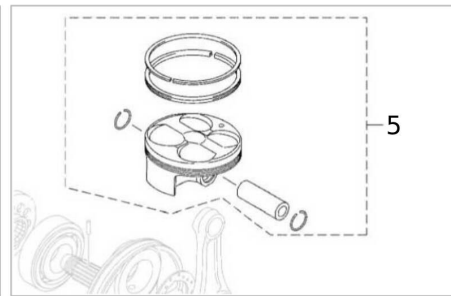
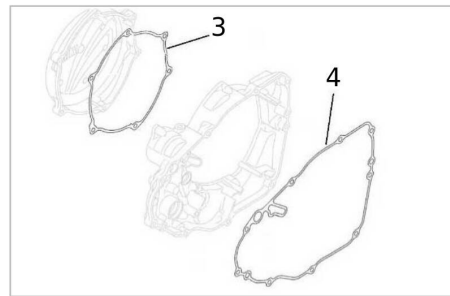
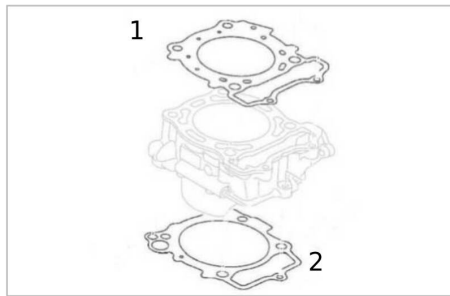




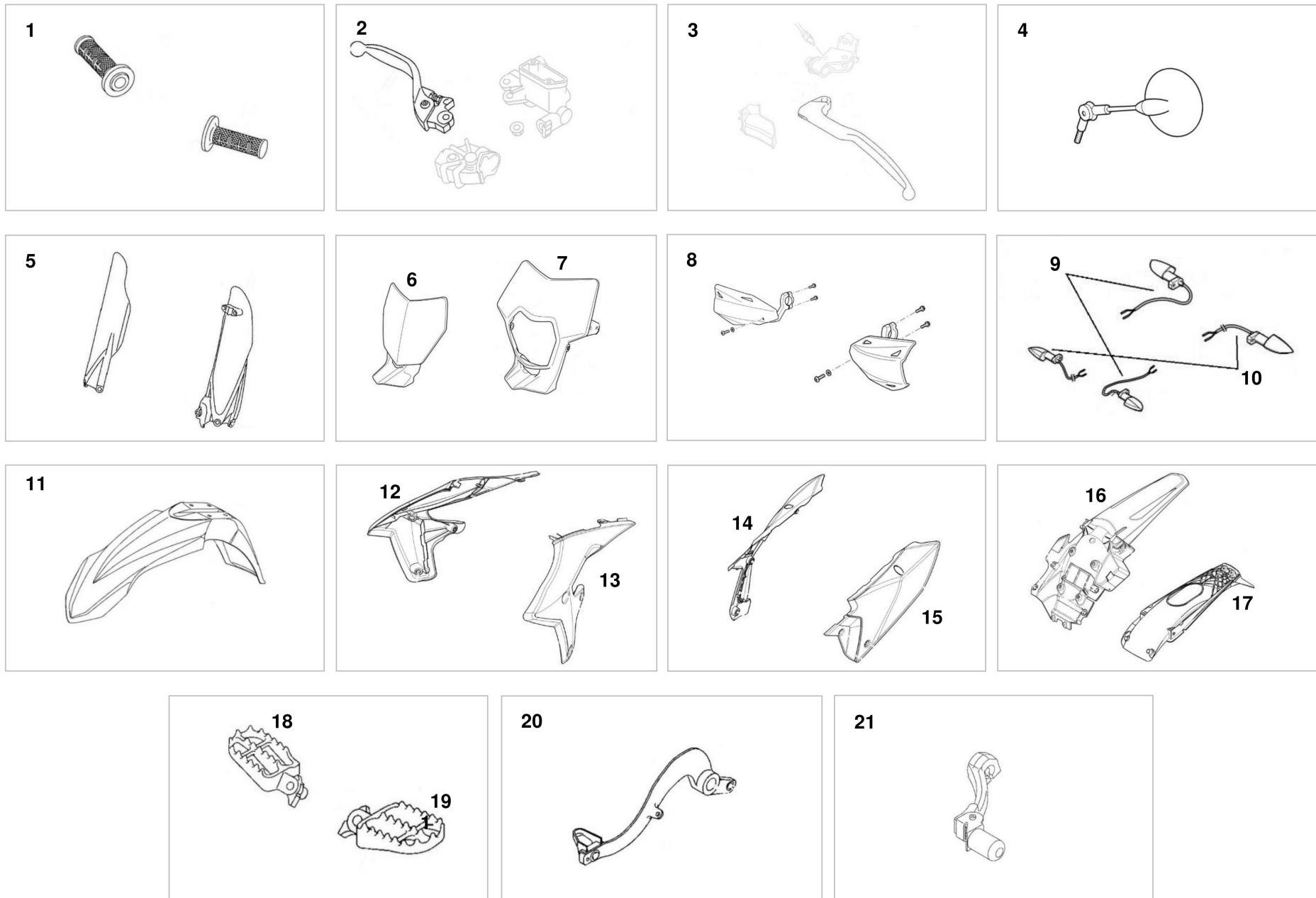
#	Code	Beschreibung	Spezifikation	ME	Anz.
1	06850005	ZAHNRAD ANLASSER		pz	1
2	06851005	LAGER		pz	1
3	06852005	ZAHNRAD ANLASSER		pz	1



#	Code	Beschreibung	Spezifikation	ME	Anz.
1	09094005	STAORE XXF450	XXF	pz	1
1	09228005	BASE ASSY	XEF	pz	1
2	07093005	ROTOR ASSY	XEF	pz	1
2	08292005	ROTOR ASSY	XXF	pz	1
3	07094005	NUT		pz	1
4	06376005	SCHEIBE		pz	1
5	07095005	SCREW, PAN HEAD		pz	3
6	07096005	BOLT, HEXAGON SOCKET HEAD		pz	2
7	07097005	HALTER		pz	1
8	07098005	BOLT, HEXAGON SOCKET HEAD		pz	1



#	Code	Beschreibung	Spezifikation	ME	Anz.
1	06620005	GASKET, CYLINDER HEAD 1		pz	1
2	06632005	FUSSDICHTUNG		pz	1
3	06849005	DICHTUNG UPPLUNGSDECKEL		pz	1
4	06848005	GASKET, CRANKCASE COVER 3	XXF	pz	1
4	09370001	GASKET, CRANKCASE COVER 3	XXF	pz	1
5	06656020	KIT PISTONE	XXF	pz	1
5	09375001	KIT PISTONE	XEF	pz	1
6	09386001	KIT PARAOLI FORCELLA		pz	1
7	09101005	KIT CUSCINETTI-PARAOLI AMMORTIZZATORE		pz	1
8	09098005	KIT CUSCINETTI-PARAOLI FORCELLONE		pz	1
9	09099005	KIT CUSCINETTI-PARAOLI LEVERAGGI		pz	1
10	09382001	KIT DISCHI FRIZIONE-MOLLE-OR	XEF XEF	pz	1
10	09383001	KIT DISCHI FRIZIONE-MOLLE-OR	XXF XXF	pz	1
10	09384001	KIT DISCHI FRIZIONE GUARNITI	XEF XEF	pz	1
10	09385001	KIT DISCHI FRIZIONE GUARNITI	XXF XXF	pz	1
11	06746005	OELFILTER		pz	1
12	06748005	O-RING		pz	1
13	06619005	ZUENDKERZE NGK LMAR8E-J	XEF	pz	1
13	08207005	PLUG, SPARK (NGKLMAR9E-J)	XXF	pz	1
14	05960005	RITZEL D13		pz	1
15	06268005	KETTE 520 114 GLIEDER MIT HOHLNIETSCHLOS		pz	1
16	06242005	KETTENRAD 48T		pz	1
16	06243005	KETTENRAD 47T		pz	1
16	06247005	KETTENRAD 52T		pz	1
16	07060005	KETTENRAD Z=51		pz	1
16	07061005	KETTENRAD Z=48		pz	1
16	07062005	KETTENRAD Z=50		pz	1
16	07063005	KETTENRAD Z=52		pz	1
16	08128005	KETTENRAD 520 Z51		pz	1
16	08468001	CORONA POST 51D MY22		pz	1
16	08696005	CORONA POST Z 50 MY22		pz	1
16	08697005	CORONA POST 49D MY22		pz	1
17	09225020	KIT MINUTERIE OFF-ROAD		pz	1



#	Code	Beschreibung	Spezifikation	ME	Anz.
1	07437005	OFF-ROAD KNOPF, PAAR		pz	1
2	08740005	LEVA FRENO ANT.		pz	1
3	07595020	KIT SUPPORTO LEVA 1	XEF	pz	1
3	08499020	LEVER HOLDER ASSY, 1	XXF	pz	1
4	07407005	SPIEGEL E-141 MIT KLAMMER		pz	2
5	07364005	KIT GABELSCHUETZER XEF	XEF white	pz	1
5	07662005	GABELSCHUTZ PAAR	XXF white	pz	1
5	V0222005	KIT PARASTELI XX/XE NERI	XXF black	pz	1
5	V0906005	KIT PARASTELI XEF NERI	XEF black	pz	1
6	07503005	NUMMERNPLAATE V OFF-ROAD	XXF	pz	1
7	07501005	HALTER	XEF	pz	1
8	02163005	HANDSCHUTZ WEISS OHNE STICKER	XEF	pz	1
9	05121005	BLINKER V LINKS / H RECHTS	XEF XEF	pz	1
10	05120005	BLINKER V RECHTS / H LINKS	XEF XEF	pz	1
11	07500005	SCHUTZBLECH V ENDURO WEISS MY21	white	pz	1
11	07504005	SCHUTZBLECH V ENDURO SCHWARZ MY21	black	pz	1
12	07506005	VERKLEIDUNG	white	pz	1
12	V0221005	CONVOGLIATORE DX XEF/XXF NERO	black	pz	1
13	07505005	VERKLEIDUNG	white	pz	1
13	V0220005	CONVOGLIATORE SX XEF/XXF NERO	black	pz	1
14	07508005	VERKLEIDUNG	white	pz	1
14	V0940005	FIANCHETTO POST DX XEF/XXF NERO/GRIGIO	black	pz	1
15	07507005	VERKLEIDUNG	white	pz	1
15	V0941005	FIANCHETTO POST SX XEF/XXF NERO/GRIGIO	black	pz	1
16	07509005	SCHUTZBLECH	XEF	pz	1
16	08117005	PARAFANGO POSTERIORE XXF	XXF	pz	1
17	07368005	NUMMERNSCHILDHALTER RACING XEF	XEF	pz	1
18	08532005	PEDANA DESTRA		pz	1
19	08531005	PEDANA SINISTRA		pz	1
20	07078005	PEDAL, BRAKE		pz	1
21	06925005	SCHALTHEBEL		pz	1