



Ersatzteilkatalog
XEF 450 MY23-MY24

Inhaltsverzeichnis

0 - Modelle	4
1 - Rahmen	6
2 - Bras Oscillant	9
STOSSDAEMPFER	11
4 - Lenksäule	13
5 - Gabel	15
6 - Vorderrad	17
7 - Hinterrad	19
8 - Vorderbremse	21
9 - Hinterradbremse	23
10 - Kühler	26
11 - Gasbehälter	28
12 - Aspiration	30
13 - Auspuff	33
14 - Bedienelemente	35
15 - Vorderen Karosserie	38
16 - Tankkarosserie	40
17 - Hinten Karosserie	42
18 - Kabelbaum XEF	45
19 - Broschüren - Aufkleber	48
20 - Kurbelgehäuse	50
21 - Kurbelgehäusedeckel	52
22 - Kopf - Zylinder	54
23 - Valves	56
24 - Verteilung	58
25 - Kurbelwelle	60
26 - Kupplung	62
27 - Wasserpumpe	64
28 - Oelpumpe	66
29 - Ölfilter	68

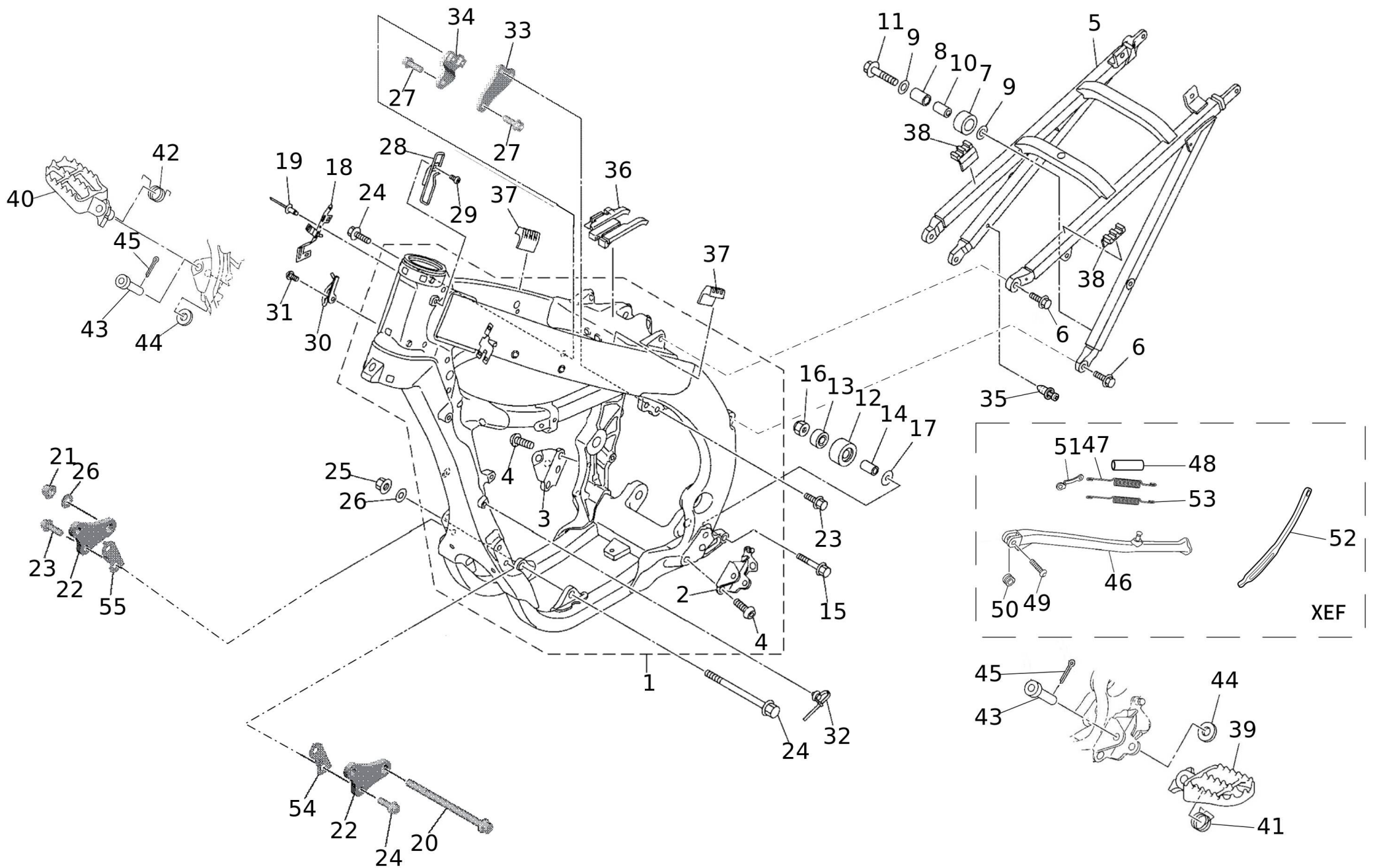
30 - Schaltung	70
31 - Desmodromic	72
32 - Schaltung	74
33 - Anlasser	76
34 - Anlasser	78
35 - Schwungrad	80
100 - Suggested Spare Parts 4 Stroke	82
101 - Suggested Spare Parts 4 Stroke	84



XEF 450
XEF

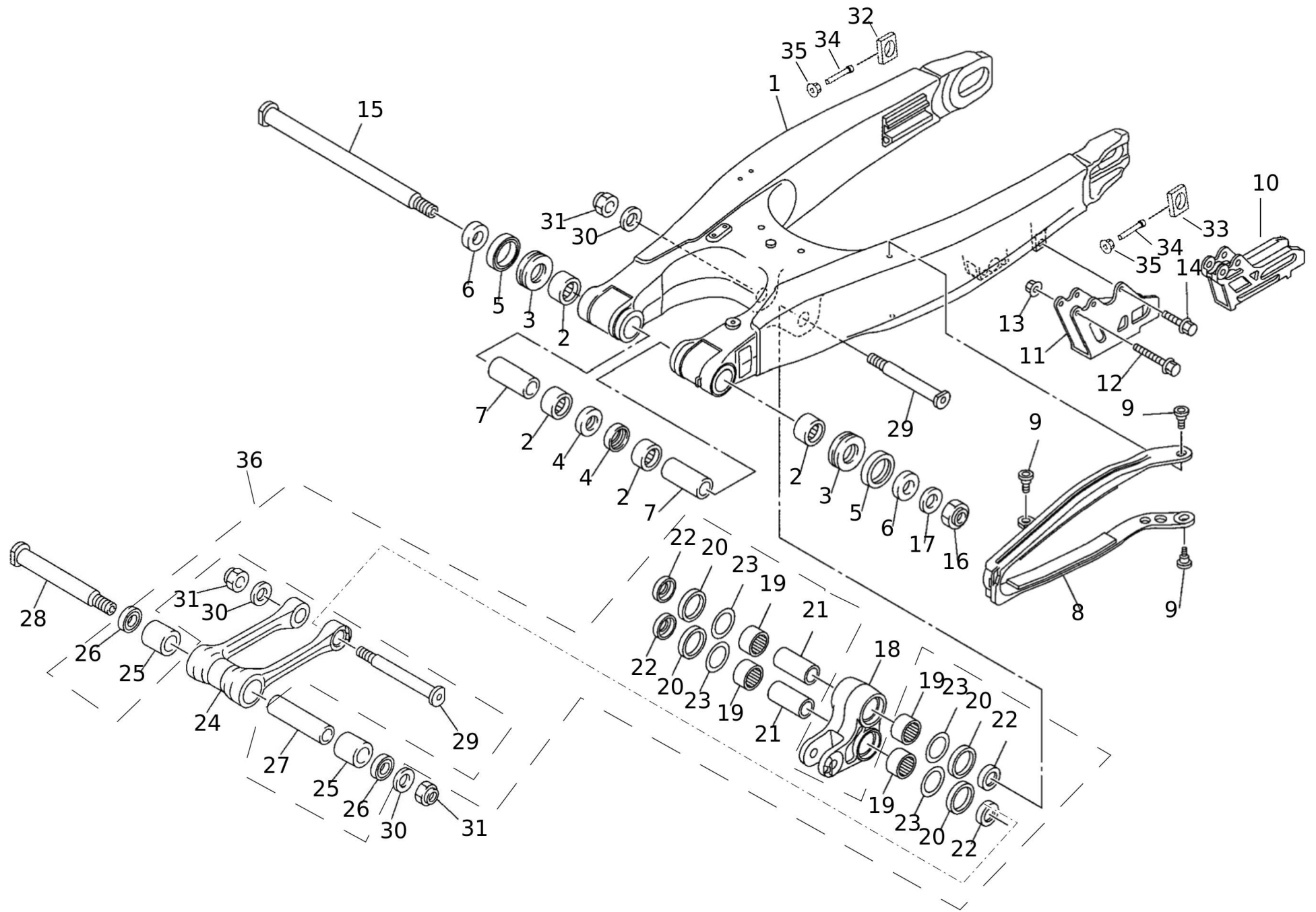
#	Code	Beschreibung	Spezifikation	ME	Anz.
---	------	--------------	---------------	----	------



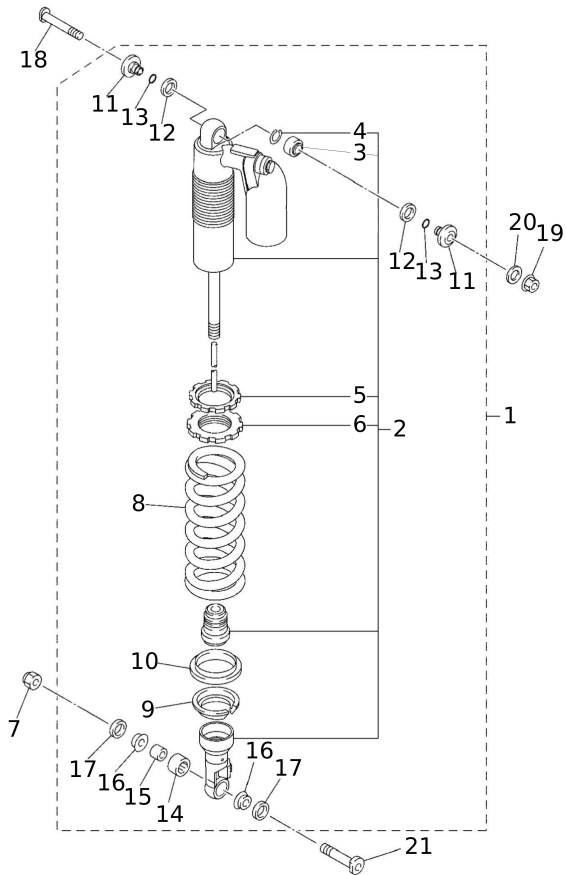


#	Code	Beschreibung	Spezifikation	ME	Anz.
1	06928020	GRUPPO TELAIO ANTERIORE	XEF	pz	1
2	06929005	SUPPORTO PEDANA SX	XEF	pz	1
3	06930005	SUPPORTO PEDANA DX		pz	1
4	05997005	SCHRAUBE		pz	4
5	06931005	TELAJETTO POSTERIORE		pz	1
5	08402005	RAHMENHECK XEF	XEF	pz	1
6	06932005	SCHRAUBE 8X25 TE10 FLANSCH 17		pz	4
7	06004005	TENDITORE SUPERIORE CATENA		pz	1
8	06005005	BUCHSE		pz	1
9	06006005	RONDELLA 26X8.2X1.6		pz	2
10	06007005	BUCHSE		pz	1
11	06933005	VITE 8X40 (TF 24) TE10 FLANGIA 14.5		pz	1
12	06934005	TENDITORE INFERIORE CATENA		pz	1
13	06010005	LAGER		pz	1
14	06011005	BUCHSE		pz	1
15	06935005	SCHRAUBE 8X48 (TF 24) TE10 FLANSCH 14.5		pz	1
16	06013005	DADO M8XH7.9 (CH. 13) AUTOBLOCCANTE		pz	1
17	06014005	SCHEIBE		pz	1
18	06936005	STAFFA PORTA CONNETTORI TELAIO DX	XEF	pz	1
19	06937005	RIVETTO CIECO		pz	2
20	06938005	VITE 10X145 (PASSO 1.25, TF27) FLANGIA19		pz	1
21	06016005	DADO M10XH9 (CH.14) FLANGIATO		pz	1
22	06939005	SUPPORTO ANTERIORE BASSO 1	XEF	pz	2
23	06941005	SCHRAUBE 8X25 TE12 FLANSCH 17		pz	8
24	06022005	VITE M10X130 (T.F. 33) TE FLANGIATA		pz	1
25	06016005	DADO M10XH9 (CH.14) FLANGIATO		pz	1
26	06350005	SCHEIBE		pz	2
27	06942005	VITE 10X30 (PASSO 1.25) TE14 FLANGIA 19		pz	2
28	06946005	PASSACAVO		pz	1
29	06947005	VITE M6X10 TBB (CH T4)		pz	1
30	08522005	PASSACAVO	XEF	pz	1
31	06947005	VITE M6X10 TBB (CH T4)		pz	1
32	06949005	FASCETTA		pz	1
33	07327005	SUPPORTO POSTERIORE ALTO 1		pz	1
34	07328005	SUPPORTO POSTERIORE ALTO 2		pz	1
35	06951005	RIVETTO		pz	1
36	06952005	GOMMINO TELAIO 1		pz	1
37	06953005	GOMMINO TELAIO 2		pz	2
38	06954005	GOMMINO TELAIO 3		pz	2
39	08531005	PEDANA SINISTRA		pz	1

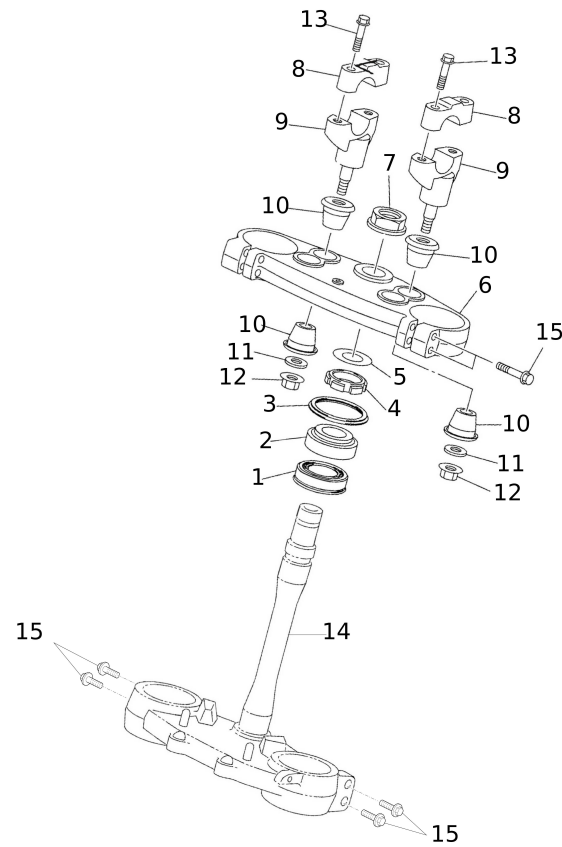
#	Code	Beschreibung	Spezifikation	ME	Anz.
40	08532005	PEDANA DESTRA		pz	1
41	07083005	MOLLA DI TORSIONE	XEF	pz	1
42	06341005	MOLLA DI TORSIONE		pz	1
43	06342005	SPINA		pz	2
44	06343005	SCHEIBE		pz	2
45	06344005	COPPIGLIA DEL PERNO		pz	2
46	07084005	SEITENSTAENDER	XEF	pz	1
47	08562005	MOLLA CAVALLETTO XEF ESTERNA	XEF	pz	1
48	07086005	GUAINA MOLLA CAVALLETTO	XEF	pz	1
49	07087005	SCHRAUBE 10X35 (1.25) TBEI8 FLANSCH	XEF	pz	1
49	07668005	PERNO RITORNO CAVALLETTO XE/XEF	XEF	pz	1
50	07088005	BUCHSE	XEF	pz	1
51	07089005	PIASTRINA DI COLLEGAMENTO	XEF	pz	1
52	08152005	SEITENSTAENDER BAND XEF	XEF	pz	1
53	07420005	MOLLA CAVALLETTO XEF INTERNA	XEF	pz	1
54	06940005	SUPPORTO ANTERIORE BASSO 2	XEF	pz	2
55	06940005	SUPPORTO ANTERIORE BASSO 2	XEF	pz	2



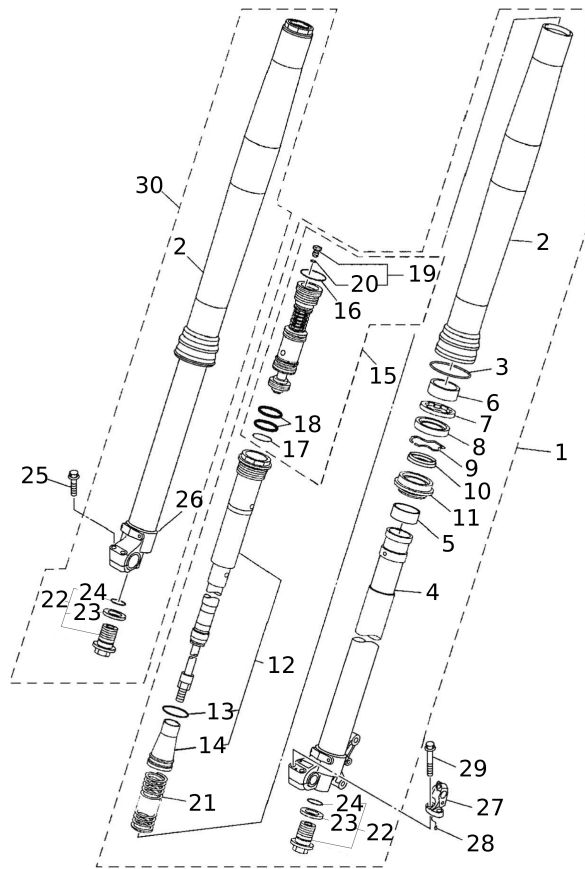
#	Code	Beschreibung	Spezifikation	ME	Anz.
1	08540005	GABEL	XEF	pz	2
2	06034005	LAGER		pz	2
3	06035005	LAGER		pz	2
4	06036005	OIL SEAL		pz	2
5	06037005	OIL SEAL		pz	2
6	06981005	BUCHSE		pz	1
7	06984005	BUCHSE		pz	3
8	06985005	KETTENSCHLEIFER		pz	1
9	06041005	SCHRAUBE		pz	1
10	06042005	HALTER KETTE		pz	2
11	06043005	ABDECKUNG HALTER KETTE		pz	2
12	06044005	SCHRAUBE		pz	1
13	06625005	DADO M6XH6 (CH. 10) FLANGIATO		pz	1
14	06617005	SCHRAUBE 6X10 TE8 FLANSCH 10.7		pz	1
15	06986005	PIN		pz	1
16	06048005	MUTTER SELBSTSICHERND		pz	1
17	06049005	SCHEIBE		pz	4
18	06987005	UMLENKUNG		pz	4
19	06051005	LAGER		pz	2
20	06052005	OIL SEAL		pz	4
21	06988005	BUCHSE		pz	4
22	06054005	SCHEIBE		pz	1
23	06055005	SCHEIBE		pz	2
24	06989005	ROD CONNECTING		pz	2
25	06051005	LAGER		pz	1
26	06058005	OIL SEAL		pz	1
27	06059005	BUCHSE		pz	2
28	06990005	STIFT		pz	3
29	06991005	PIN		pz	3
30	06062005	SCHEIBE		pz	1
31	06063005	MUTTER SELBSTSICHERND		pz	1
32	06253005	KETTESPANNER	XEF	pz	2
33	06254005	KETTESPANNER	XEF	pz	2
34	06255005	SCHRAUBE		pz	1
35	05627005	MUTTER		pz	1
36	09099005	KIT CUSCINETTI-PARAOLI LEVERAGGI		pz	1



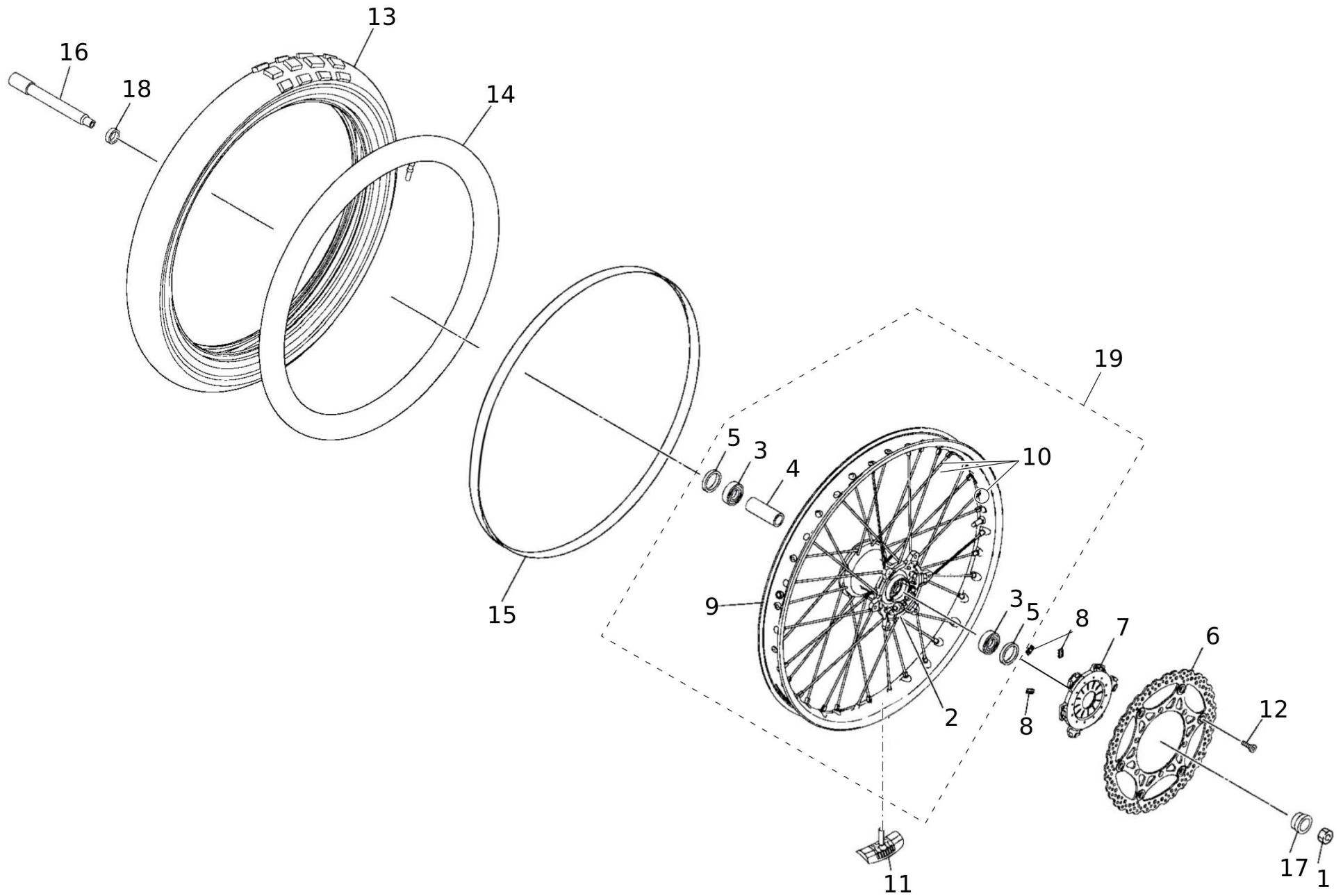
#	Code	Beschreibung	Spezifikation	ME	Anz.
1	07330020	SHOCK ABSORBER ASSY, REAR	XEF	pz	1
2	09387001	DAEMPFER	XEF	pz	1
3	06070005	UNIBALL STOSSDAEMPFER		pz	1
4	06071005	SICHERUNGSRING		pz	1
5	06994005	KONTERMUTTER FEDER		pz	1
6	06995005	MUTTER FEDERVORSPANNUNG		pz	1
7	06089005	MUTTER SELBSTSICHERND		pz	1
8	07141005	SPRING (K=52 BLACK)	Accessory	pz	1
8	07142005	SPRING (K=54 BLACK)	Accessory	pz	1
8	07143005	SPRING (K=56 BLACK)	STD XEF	pz	1
8	07145005	SPRING (K=60 BLACK)	Accessory	pz	1
8	07146005	SPRING (K=50 BLACK)	Accessory	pz	1
8	07147005	SPRING (K=48 BLACK)	Accessory	pz	1
9	06996005	FUEHRUNG FEDER		pz	1
10	06997005	FUEHRUNG FEDER		pz	1
11	06078005	BUCHSE DISTANZSTUECK		pz	2
12	06079005	STAUBKAPPE		pz	2
13	06080005	SIMMERING		pz	2
14	06081005	LAGER		pz	1
15	06082005	LAGER		pz	1
16	06083005	BUCHSE DISTANZSTUECK		pz	2
17	06084005	STAUBKAPPE		pz	2
18	06085005	SCHRAUBE		pz	1
19	06086005	MUTTER		pz	1
20	06017005	SCHEIBE		pz	1
21	06088005	SCHRAUBE		pz	1



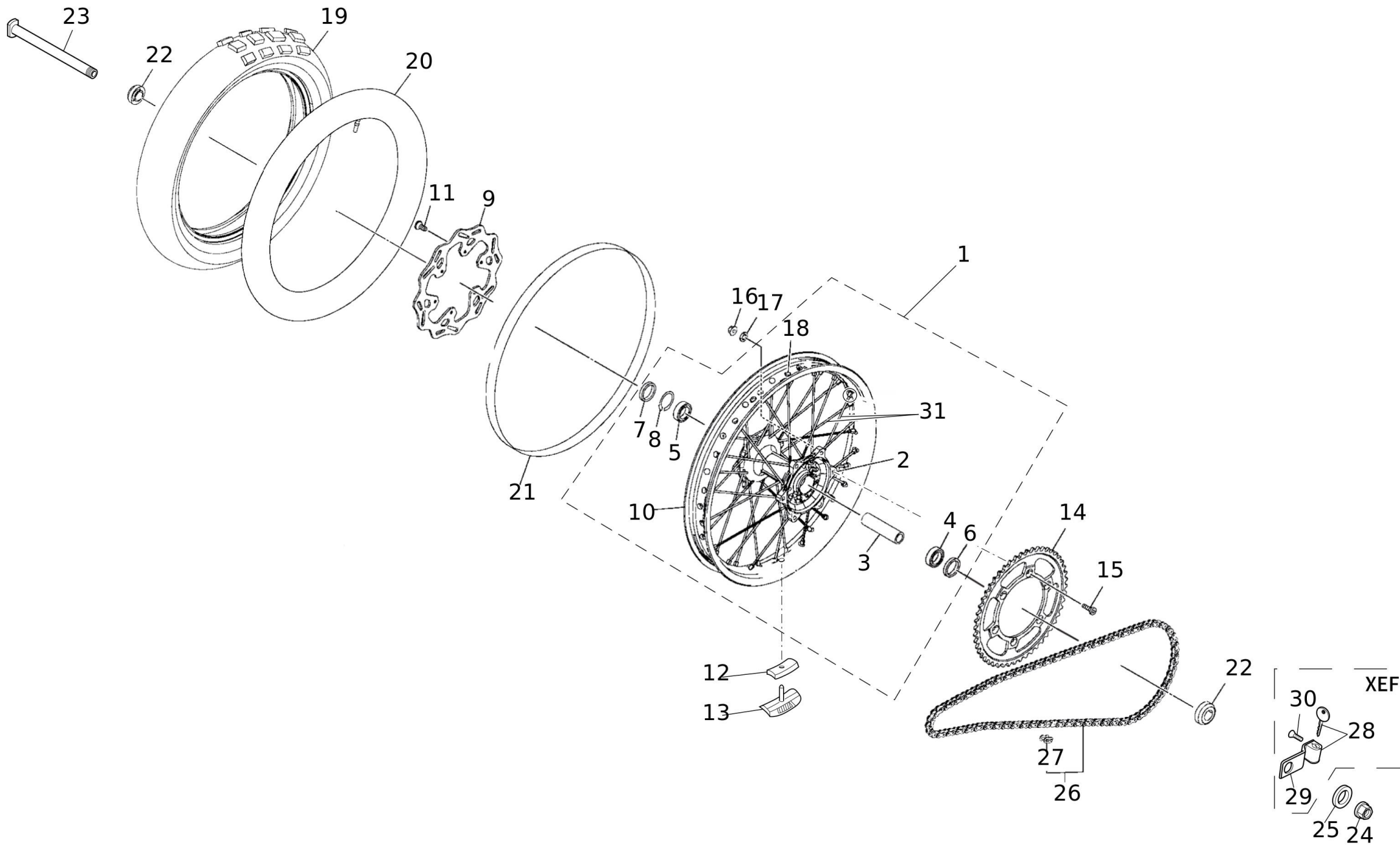
#	Code	Beschreibung	Spezifikation	ME	Anz.
1	06154005	LAGER		pz	1
2	06093005	LAGER		pz	1
3	06998005	ABDECKUNG LAGER		pz	1
4	06999005	MUTTER GABELBRUECKE		pz	1
5	07000005	UNTERLEGSCHIEBE	XEF	pz	1
6	08536005	GABELBRUECKE OBEN		pz	1
7	07002005	MUTTER		pz	1
8	08533005	SUPPORTO SUPERIORE MANUBRIO		pz	2
9	08534005	HALTER UNTEN LENKER		pz	2
10	07005005	DAEMPFER LENKERHALTER		pz	4
11	07006005	UNTERLEGSCHIEBE		pz	2
12	06086005	MUTTER		pz	2
13	08541005	VITE M8x30 FLANGIA 14.5 (CH. 10) INCASSO PROFONDO		pz	4
14	07018005	UNDER BRACKET COMP.	XEF	pz	1
15	07007005	SCHRAUBE 8X35 TE10 FLANSCH 14.5		pz	8



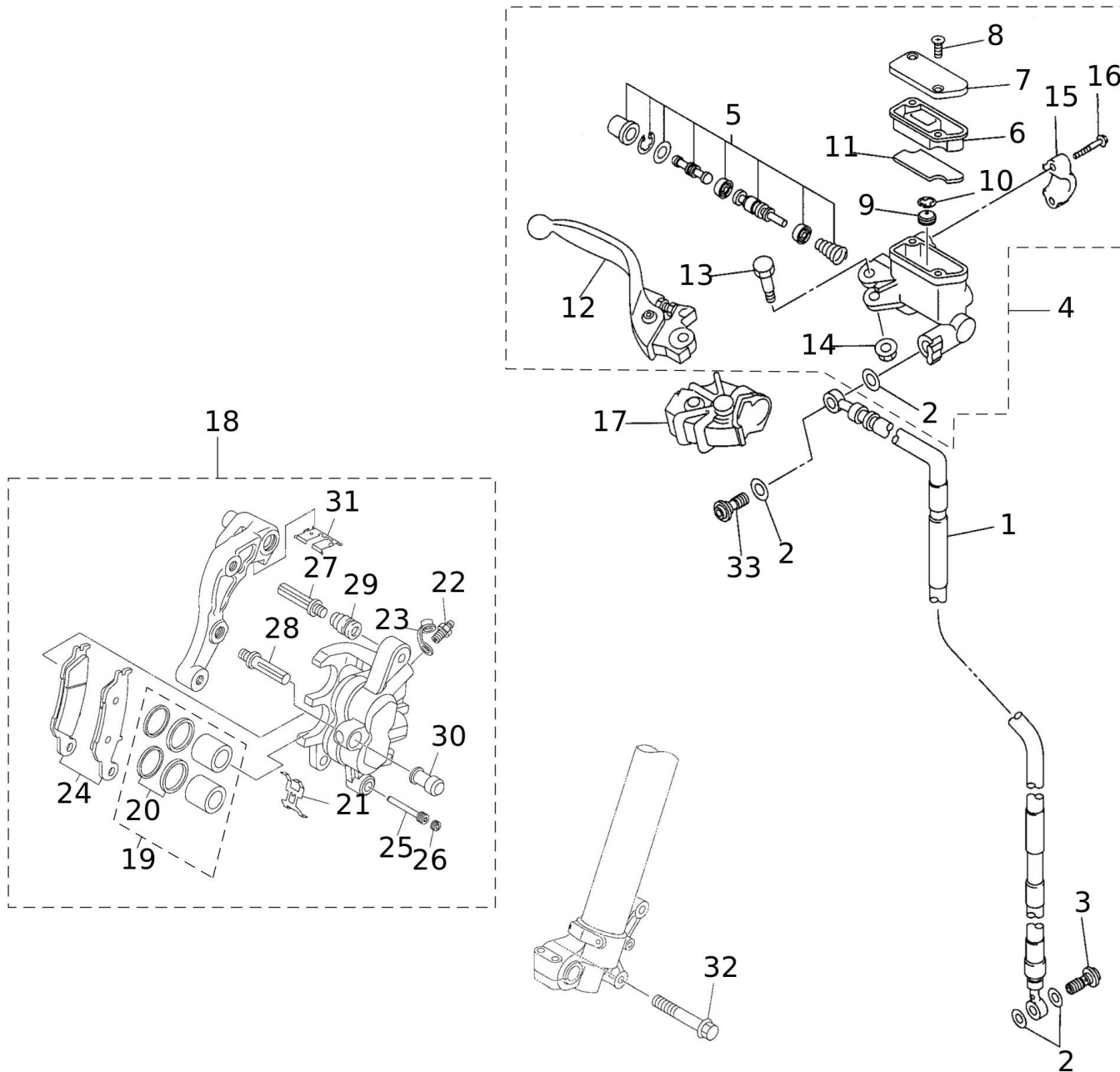
#	Code	Beschreibung	Spezifikation	ME	Anz.
1	09222020	GABEL LI	XEF	pz	1
2	07009005	.TUBE, OUTER		pz	2
3	06107005	SICHERUNGSRING		pz	2
4	07010005	.INNER TUBECOMP. 2	XEF	pz	1
5	06109005	GABELABSTANDHALTER		pz	2
6	06110005	BUCHSE		pz	2
7	06111005	SCHEIBE		pz	2
8	07011005	OIL SEAL		pz	2
9	06113005	SICHERUNGSRING		pz	2
10	07012005	SCHABER	XEF	pz	2
11	06114005	STAUBKAPPE		pz	2
12	09224005	CYLINDER COMP., FRONT FORK	XEF	pz	2
13	09192005	O-RING		pz	2
14	07013005	FEDERTELLER OBEN		pz	2
15	09225005	GRUPPO VALVOLA BASE	XEF	pz	2
16	09194005	O-RING		pz	2
17	06121005	O-RING		pz	2
18	09195005	O-RING		pz	4
19	06123005	LUFTVENTIL		pz	2
20	09198005	O-RING		pz	2
21	07015005	GABELFEDER (K=4.6 N/MM)	STD XEF	pz	2
21	07148005	GABELFEDER (K=4,5)	Accessory	pz	2
21	07149005	GABELFEDER (K=4,7)	Accessory	pz	2
21	07150005	GABELFEDER (K=4,8)	Accessory	pz	2
21	07151005	GABELFEDER (K=4,9)	Accessory	pz	2
21	07153005	GABELFEDER (K=5,1)	Accessory	pz	2
21	07154005	GABELFEDER (K=4,1)	Accessory	pz	2
21	07155005	GABELFEDER (K=4,2)	Accessory	pz	2
21	07156005	GABELFEDER (K=4,3)	Accessory	pz	2
21	07157005	GABELFEDER (K=4,4)	Accessory	pz	2
22	09199005	EINSTELLSCHRAUBE		pz	2
23	06127005	DICHTUNG		pz	2
24	09200005	DICHTUNG		pz	2
25	07007005	SCHRAUBE 8X35 TE10 FLANSCH 14.5		pz	2
26	07017005	.INNER TUBE COMP.1	XEF	pz	1
27	07020005	HALTER SENSOR GESCHWINDIGKEIT	XEF	pz	1
28	07021005	ZENTRIERSTIFT	XEF	pz	2
29	07022005	SCHRAUBE 8X45 (TF24) TE10 FLANSCH 14.5	XEF	pz	2
30	09226005	GRUPPO FORCELLA ANTERIORE DESTRA	XEF	pz	1



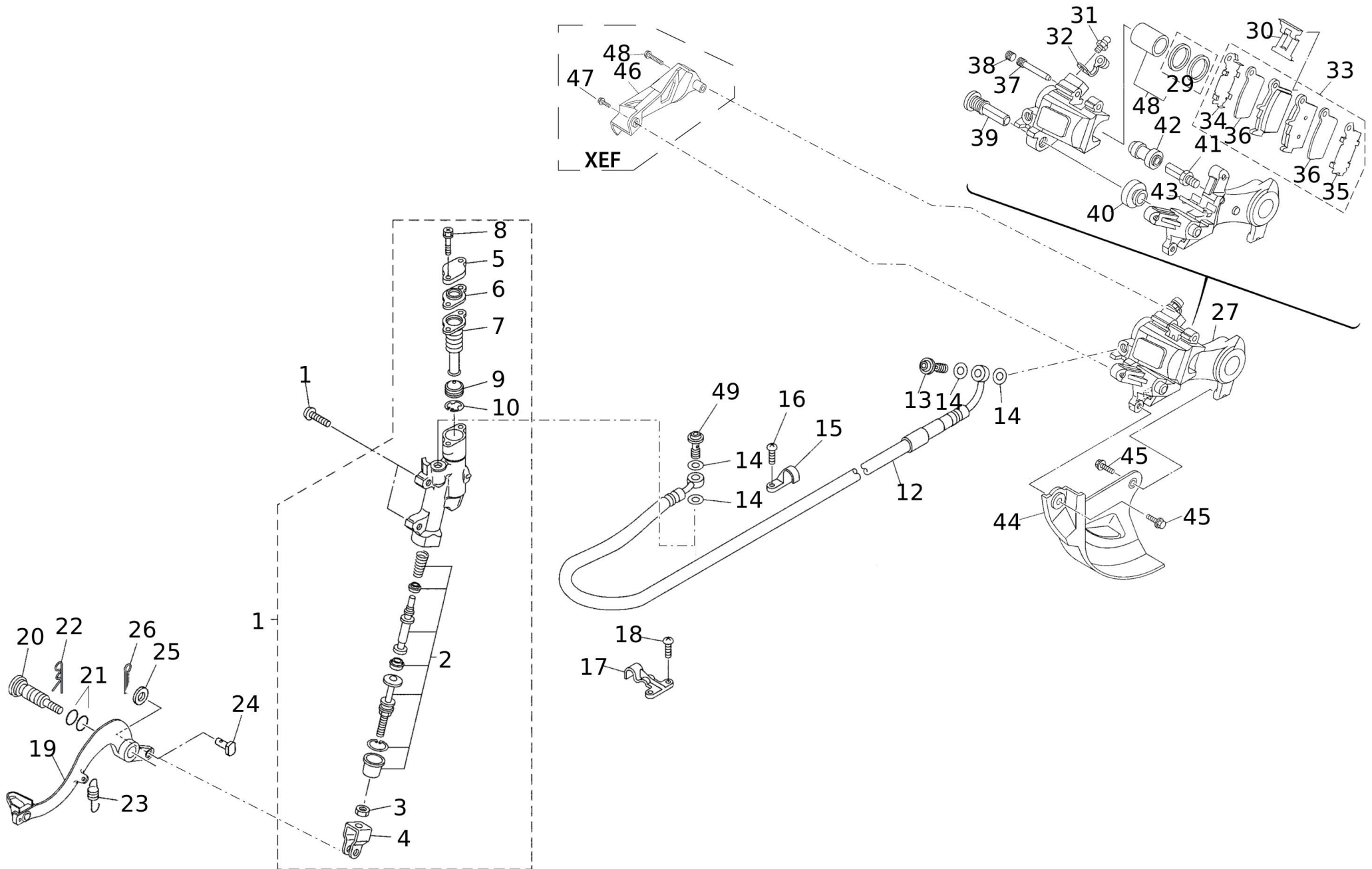
#	Code	Beschreibung	Spezifikation	ME	Anz.
1	07057005	MUTTER		pz	1
2	08154005	NABE VORNE		pz	1
3	07048005	LAGER		pz	2
4	07049005	DISTANZSTUECK LAGER		pz	1
5	07050005	OIL SEAL		pz	2
6	08424005	FR. BRAKE DISK ASSY	XEF	pz	1
7	07058005	SENSORSCHIEBE	XEF	pz	1
8	07059005	GUMMI	XEF	pz	3
9	08131005	CERCHIO (1.60-21) NERO	XEF	pz	1
10	06201005	SPEICHENSATZ V		pz	1
11	06205005	VERSCHLUSS		pz	1
12	06212005	SCHRAUBE		pz	6
13	08441005	REIFEN 90/90-21 METZELER 6 DAYS	XEF	pz	1
14	00234005	SCHLAUCH V 21- CASA		pz	1
15	07531005	FELGENBAND R21 1430 X 22		pz	1
16	08530005	ACHSE V		pz	1
17	07052005	BUCHSE HINTERRAD	XEF	pz	1
18	07053005	BUCHSE HINTERRAD		pz	1
19	09367020	CERCHIO RAGGIATO ANT XEF 250 MY22	XEF	pz	1



#	Code	Beschreibung	Spezifikation	ME	Anz.
1	09061020	RR. RIM XE 125 ASSY	XE	pz	1
2	06228005	MOZZO POSTERIORE	XE	pz	1
3	06229005	DISTANZSTUECK	XE	pz	1
4	06230005	LAGER	XE	pz	1
5	06231005	LAGER	XE	pz	1
6	06232005	OIL SEAL	XE	pz	1
7	06233005	OIL SEAL	XE	pz	1
8	06234005	SICHERUNGSRING	XE	pz	1
9	06270005	DISCO FRENO POSTERIORE 2	XE	pz	1
10	08132005	FELGE 2.15-18	XE	pz	1
11	06212005	SCHRAUBE		pz	6
12	06267005	VERSCHLUSS		pz	1
13	06241005	DAEMPFER		pz	1
14	07060005	KETTENRAD Z=51	XE	pz	1
14	07061005	KETTENRAD Z=48	XE	pz	1
14	07062005	KETTENRAD Z=50	XE	pz	1
14	07063005	KETTENRAD Z=52	XE	pz	1
14	07594005	CORONA GOMMATA 520 Z48	STD XE	pz	1
15	06248005	SCHRAUBE		pz	6
16	06249005	MUTTER SELBSTSICHERND		pz	6
17	06014005	SCHEIBE		pz	6
18	06251005	GUMMI		pz	1
19	08485005	PNEUMATICO 140/80-18 METZELER 6 DAYS	XE	pz	1
20	08454005	SCHLAUCH 130/90-18 140/80-18	XE	pz	1
21	07530005	FELGENBAND R18 1290 X 27	XE	pz	1
22	07596005	COLLARINO	XE	pz	2
23	06257005	ACHSE H	XE	pz	1
24	06258005	MUTTER SELBSTSICHERND	XE	pz	1
25	06259005	SCHEIBE	XE	pz	1
26	06268005	KETTE 520 114 GLIEDER MIT HOHLNIETSCHLOS	XE	pz	1
27	06269005	KETTENSCHLOSS DID520MXV5 ZJ	XE	pz	1
28	07386005	KETTENRAD VERSCHLUSS XE/XE	XE	pz	1
29	07393005	KETTENRAD HALTER	XE	pz	1
30	07444005	SCHRAUBE M6X12	XE	pz	2
31	06263005	SPEICHENSATZ H	XE	pz	1

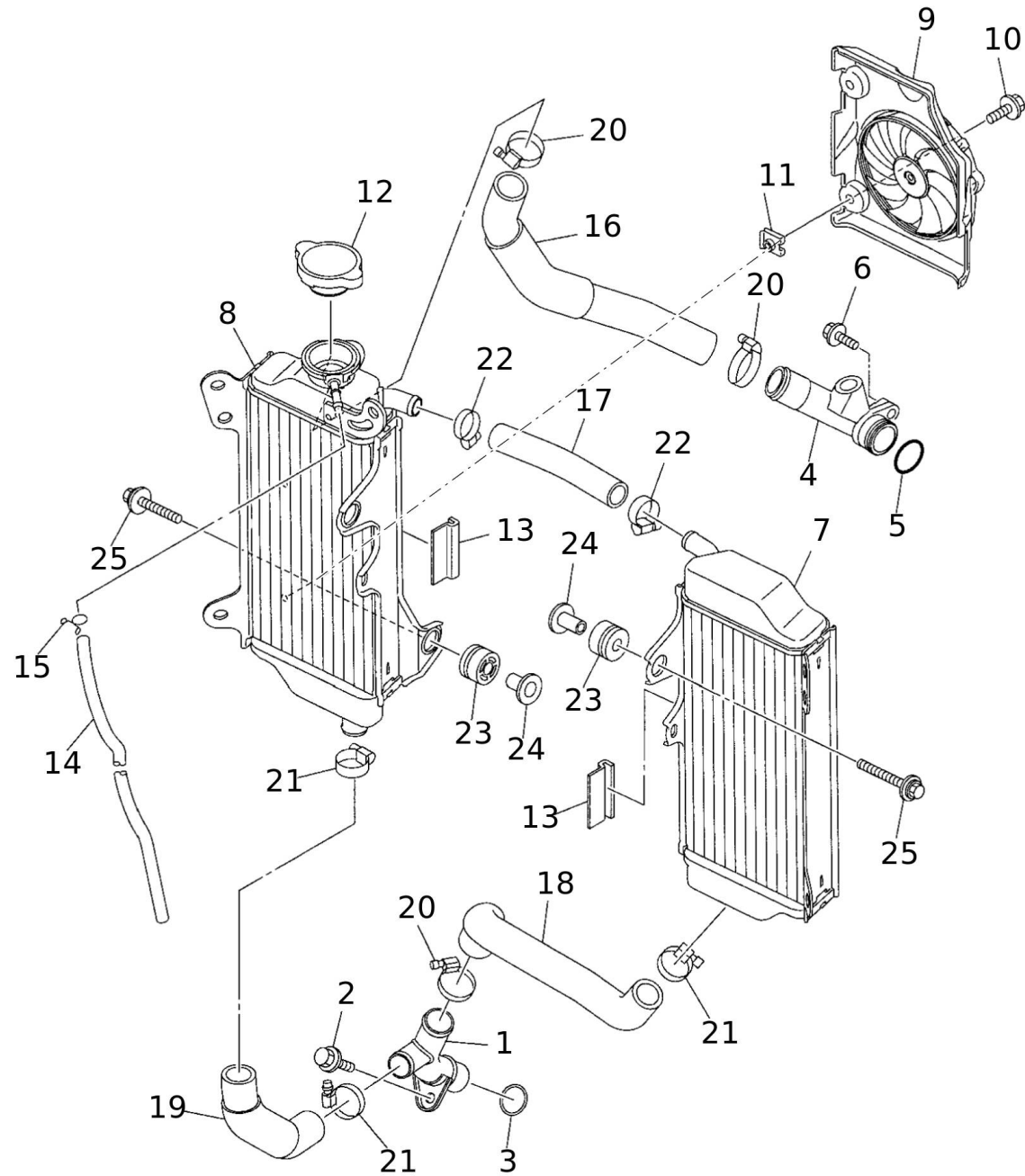


#	Code	Beschreibung	Spezifikation	ME	Anz.
1	07077005	TUBO FRENO 1	XEF	pz	1
2	06313005	DICHTUNG		pz	4
3	06314005	BOLZEN		pz	1
4	09075020	FR. MASTER CYLINDER ASSY XX MY22		pz	1
5	06316005	KIT BREMSPUMPE		pz	1
6	06317005	MEMBRAN BEHAELTER		pz	1
7	06318005	ABDECKUNG BREMSPUMPE		pz	1
8	06319005	SCHRAUBE		pz	2
9	06320005	SEPARATOR		pz	1
10	06321005	SICHERUNGSRING		pz	1
11	06322005	SCHWIMMER		pz	1
12	08740005	LEVA FRENO ANT.		pz	1
13	06324005	SCHRAUBE HEBEL		pz	1
14	06325005	MUTTER MIT SCHEIBE		pz	1
15	06326005	HALTER BREMSPUMPE		pz	1
16	06327005	SCHRAUBE		pz	2
17	06328005	ABDECKUNG HEBEL		pz	1
18	08428005	ASSIEME PINZA FRENO ANT		pz	1
19	08426001	KOLBENKIT		pz	1
20	08460001	DICHTSATZ BREMSZANGE		pz	1
21	08462001	HALTER BELAEGE		pz	1
22	06217005	ENTLUEFTUNGSSCHRAUBE		pz	1
23	06218005	CAPPUCCIO		pz	1
24	08739005	PASTIGLIE FRENO ANT		pz	1
25	06220005	PIN BREMSBELAEGE		pz	1
26	06221005	STOPFEN		pz	1
27	06222005	SCREW, PAN HEAD		pz	1
28	06223005	PIN		pz	1
29	06224005	GUMMI		pz	1
30	06225005	GUMMI		pz	1
31	06226005	HALTER BREMSZANGE		pz	1
32	06227005	SCHRAUBE		pz	2
33	03259005	BREMSLICHTSCHALTER V	XEF	pz	1

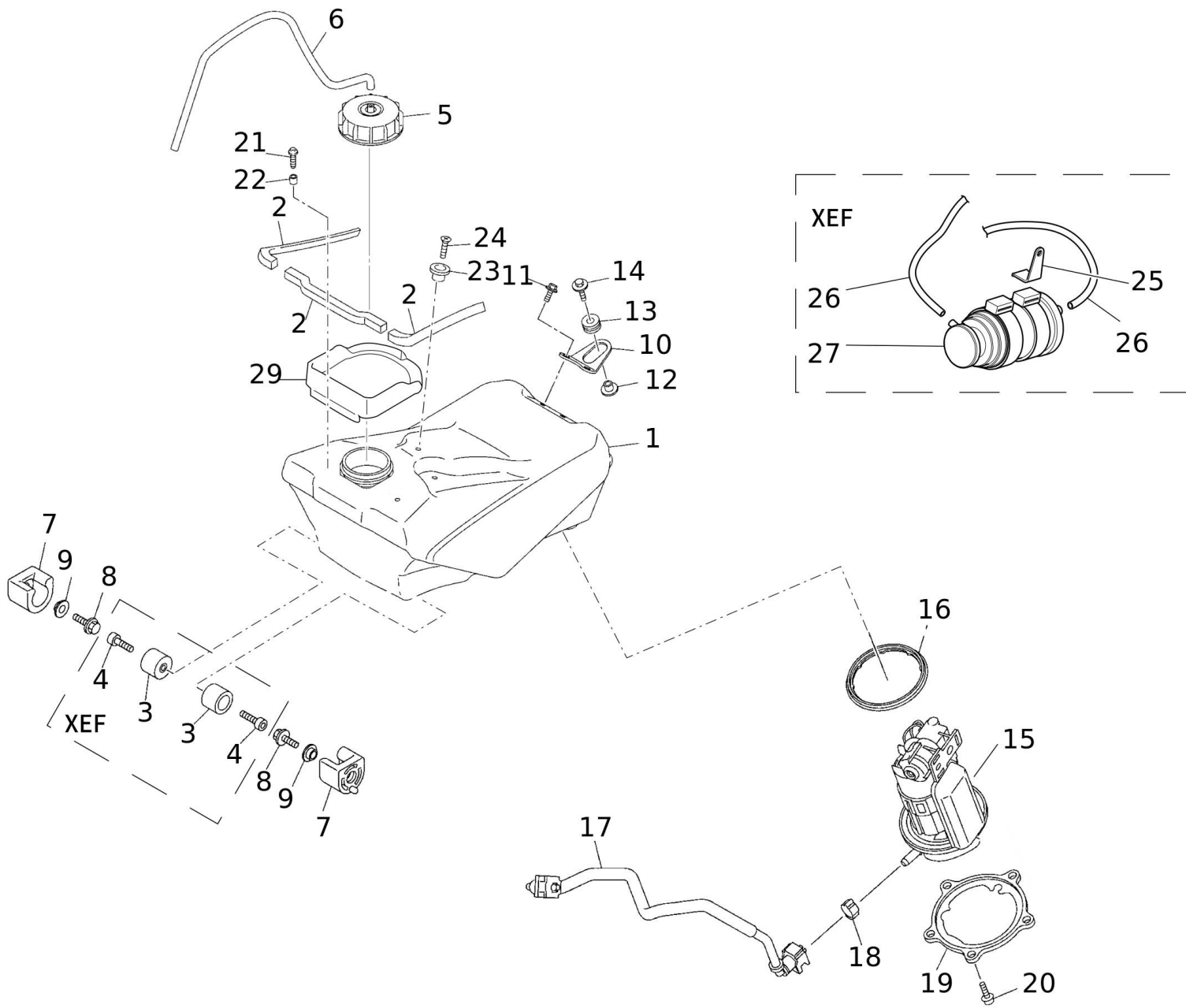


#	Code	Beschreibung	Spezifikation	ME	Anz.
1	07090020	BREMSPUMPE HINTEN		pz	1
2	06355005	KIT BREMSPUMPE		pz	1
3	06356005	NUT		pz	1
4	06357005	GELENK		pz	1
5	06358005	ABDECKUNG BREMSPUMPE		pz	1
6	06359005	PLATTE		pz	1
7	06360005	MEMBRAN BEHAELTER		pz	1
8	06361005	SCHRAUBE		pz	2
9	06320005	SEPARATOR		pz	1
10	06321005	SICHERUNGSRING		pz	1
11	07091005	SCHRAUBE 6X16 SPECIALE EI5 FLANSCH		pz	2
12	06365005	TUBO FRENO 2	XEF	pz	1
13	06314005	BOLZEN		pz	1
14	06313005	DICHTUNG		pz	4
15	06368005	HALTER BREMSLEITUNG		pz	1
16	06369005	SCHRAUBE		pz	2
17	06370005	HALTER BREMSLEITUNG		pz	1
18	06369005	SCHRAUBE		pz	2
19	07337005	PEDAL, BRAKE		pz	1
20	07079005	SCHRAUBE		pz	1
21	06332005	O-RING		pz	2
22	06333005	SICHERUNGSRING		pz	1
23	07338005	FEDER BREMSPEDAL		pz	1
24	06335005	SPINA		pz	1
25	06336005	SCHEIBE		pz	1
26	06337005	COPPIGLIA DEL PERNO		pz	1
27	07065020	CALIPER ASSY, REAR 2	XEF	pz	1
28	06273005	KOLBENKIT BREMSZANGE		pz	1
29	06274005	DICHTSATZ BREMSZANGE		pz	1
30	06275005	HALTER BREMSZANGE		pz	1
31	06217005	ENTLUEFTUNGSSCHRAUBE		pz	1
32	06218005	CAPPUCCIO		pz	1
33	07066020	BREMSBELAEGE HINTEN	XEF	pz	1
34	06278005	DISTANZSCHEIBE		pz	1
35	06279005	DISTANZSCHEIBE		pz	1
36	06280005	HITZESCHUTZ		pz	2
37	06281005	PIN BREMSBELAEGE		pz	1
38	06221005	STOPFEN		pz	1
39	06283005	PIN		pz	1
40	06224005	GUMMI		pz	1

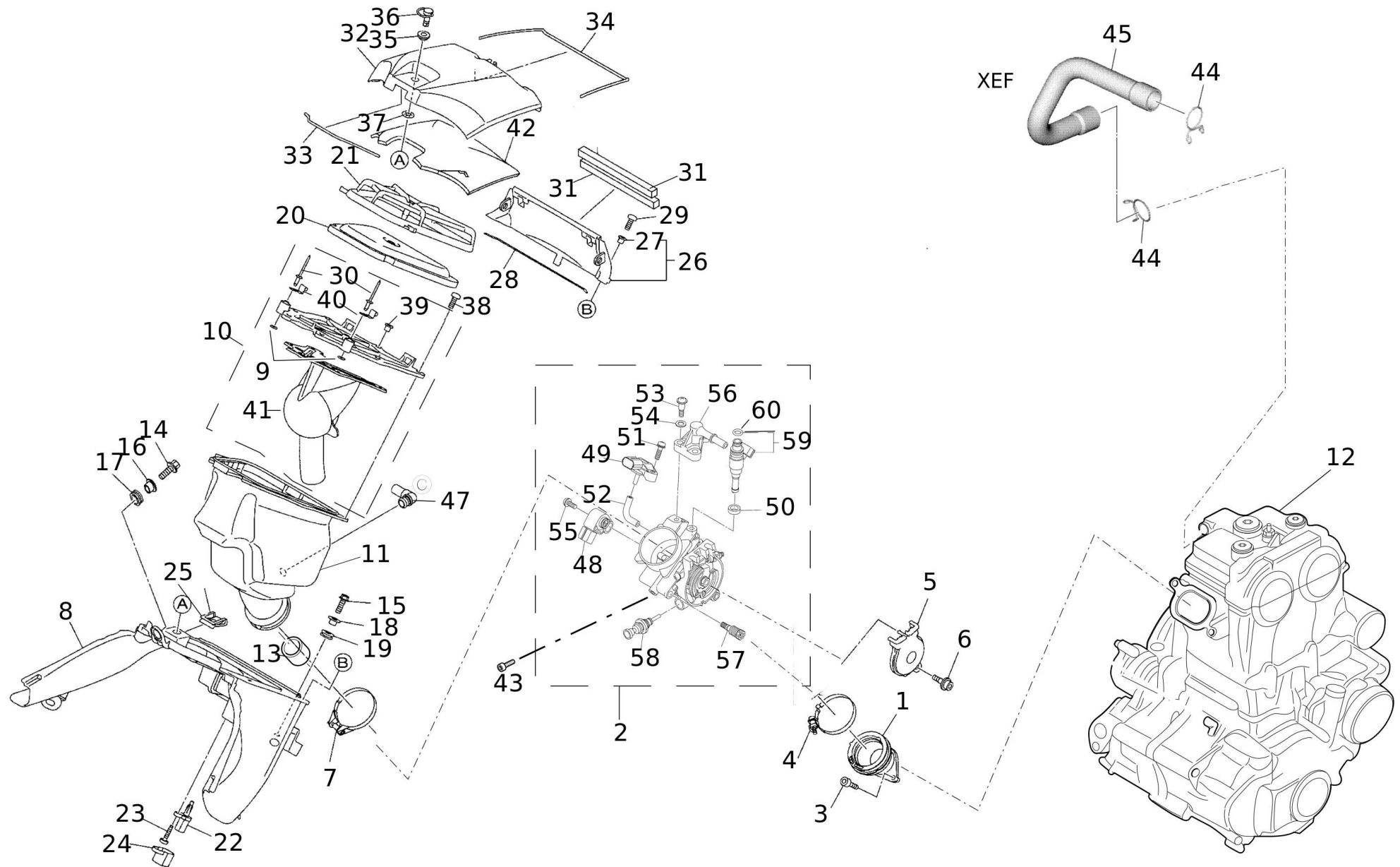
#	Code	Beschreibung	Spezifikation	ME	Anz.
41	06285005	PIN		pz	1
42	06225005	GUMMI		pz	1
43	06287005	SPERRE		pz	1
44	06288005	SCHUTZ BREMSSCHEIBE		pz	1
45	06722005	VITE 6X12 TE8 FLANGIA 10.5		pz	2
46	06290005	PROTEZIONE PINZA	XEF	pz	1
47	06722005	VITE 6X12 TE8 FLANGIA 10.5	XEF	pz	1
48	08542005	SCHRAUBE	XEF	pz	1
49	02112005	BREMSLICHTSCHALTER H	XEF	pz	1



#	Code	Beschreibung	Spezifikation	ME	Anz.
1	07224005	RACCORDO 2		pz	1
2	06722005	VITE 6X12 TE8 FLANGIA 10.5		pz	1
3	06723005	O-RING		pz	1
4	09097005	RACCORDO		pz	1
5	07226005	O-RING		pz	1
6	06726005	SCHRAUBE 6X20 TE8 FLANSCH 10.5		pz	1
7	06727005	RADIATORE SX		pz	1
8	06728005	KUEHLER RE	XEF	pz	1
9	06729005	VENTOLA RAFFREDDAMENTO	XEF	pz	1
10	06730005	VITE 6X12.5 TE10 CON INTAGLIO A CROCE	XEF	pz	3
11	06731005	CLIP FILETTATA	XEF	pz	3
12	06732005	TAPPO RADIATORE		pz	1
13	06733005	GOMMINO RADIATORE		pz	2
14	05713005	TUBO FLESSIBILE VINILE		pz	1
15	05714005	CLIP		pz	1
16	07227005	TUBO 1	XEF	pz	1
17	06735005	TUBO 2		pz	1
18	07228005	TUBO 3		pz	1
19	07229005	TUBO 4	XEF	pz	1
20	05722005	SCHELLE		pz	2
21	05724005	SCHELLE		pz	3
22	05723005	SCHELLE		pz	2
23	06738005	GUMMI		pz	4
24	05726005	BUCHSE		pz	4
25	06739005	VITE 6X29 TE8 CON RONDELLA		pz	4
26	07230005	SCHELLE		pz	1

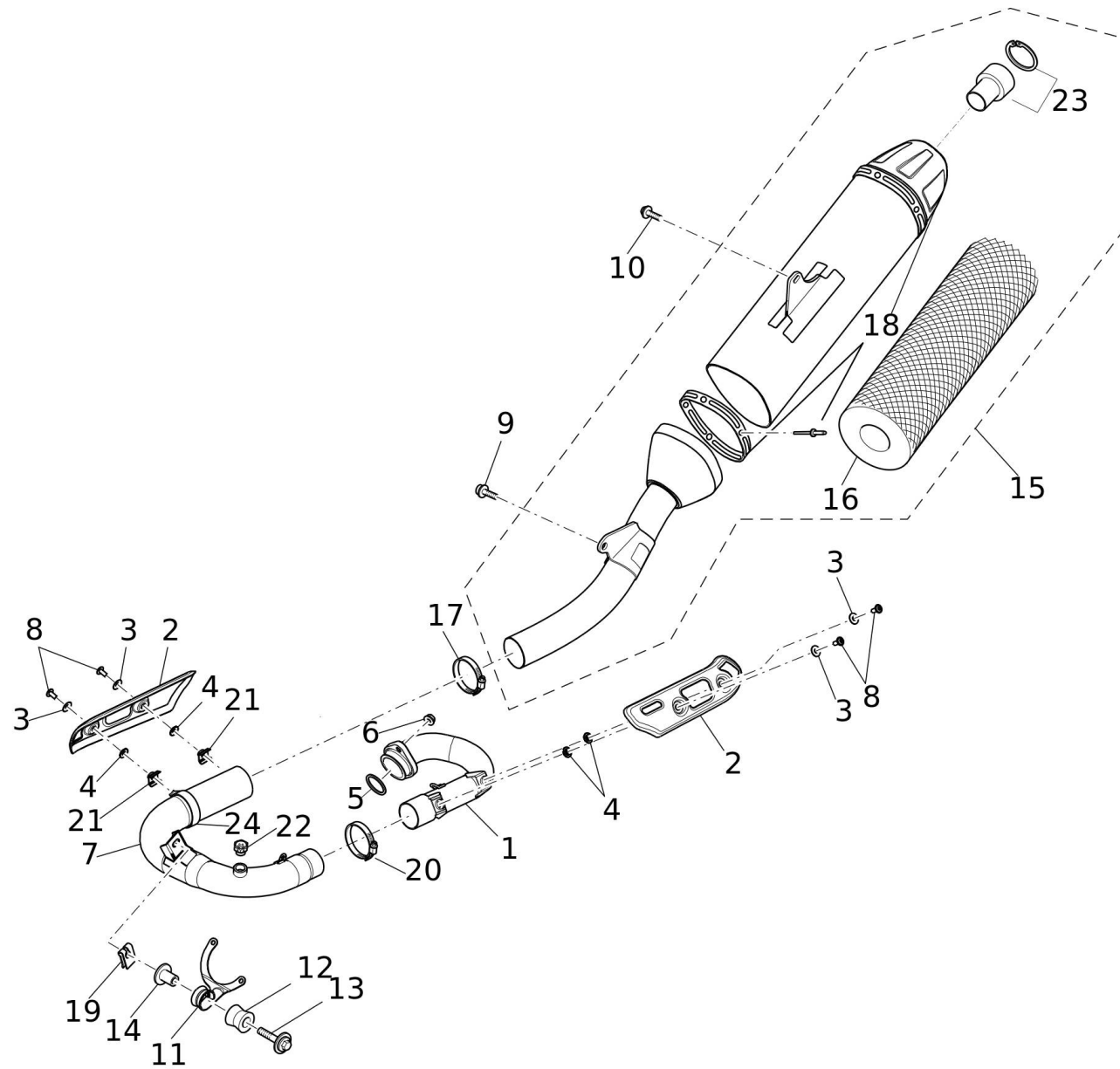


#	Code	Beschreibung	Spezifikation	ME	Anz.
1	07023005	BENZINTANK XEF	XEF	pz	1
2	06778005	DAEMPFERSTREIFEN		pz	3
3	07025005	TANKBUCHSE	XEF	pz	2
4	07026005	BOLT, HEXAGON SOCKET HEAD	XEF	pz	2
5	07027005	TANKDECKEL		pz	1
6	07028005	HOSE (L470)		pz	1
7	07029005	HALTER BENZINTANK		pz	2
8	06726005	SCHRAUBE 6X20 TE8 FLANSCH 10.5		pz	2
9	07030005	BUCHSE		pz	2
10	07031005	HALTER BENZINTANK		pz	1
11	06722005	VITE 6X12 TE8 FLANGIA 10.5		pz	2
12	07032005	BUCHSE		pz	1
13	07033005	GUMMI		pz	1
14	07034005	SCHRAUBE 6X23 TE8 FLANSCH 10.7		pz	1
15	07035020	BENZINPUMPE	XEF	pz	1
16	07038005	DICHTUNG	XEF	pz	1
17	07041005	PIPE, FUEL 1	XEF	pz	1
18	07042005	HALTER		pz	1
19	07039005	BRACKET, FUEL PUMP	XEF	pz	1
20	07040005	SCHRAUBE 5X20 TCEI4 FLANSCH 10.7		pz	6
21	07044005	SCHRAUBE 6X18 TBEI4 FLANSCH 10.4		pz	2
22	07045005	BUCHSE		pz	2
23	06186005	FIXIERUNG V SITZ		pz	1
24	07043005	SCHRAUBE 6X19		pz	1
25	08118005	HALTER KOHLEFILTER	XEF	pz	1
26	04082005	SCHLAUCH 5X9	XEF	cm	1
27	NC450-0151	KANISTER NC450	XEF	pz	1
28	07024005	GUMMIRAHMEN TANKDECKEL		pz	1

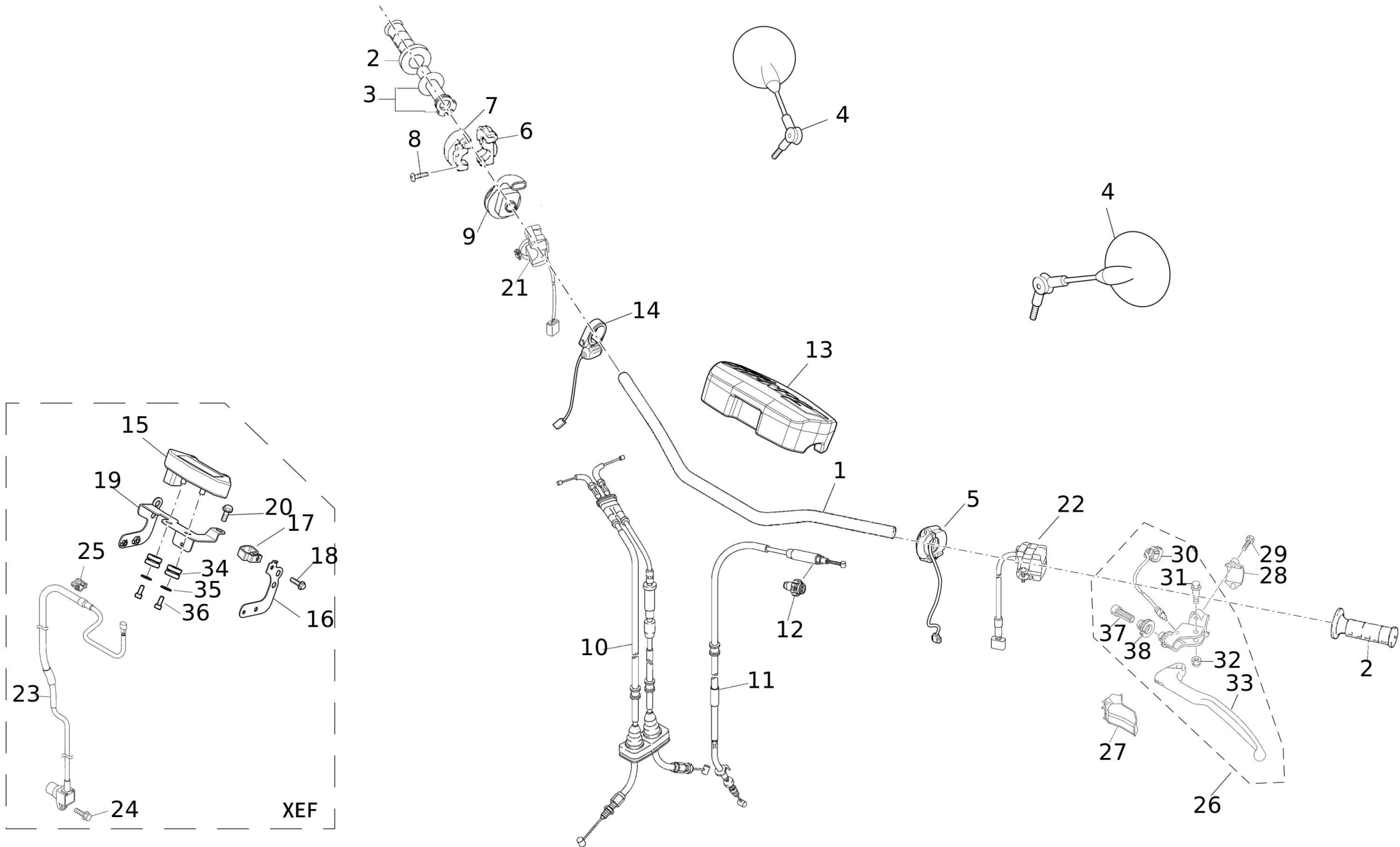


#	Code	Beschreibung	Spezifikation	ME	Anz.
1	07232005	ANSAUGSTUTZEN		pz	1
2	07236020	THROTTLE BODY ASSY	XEf	pz	1
3	06752005	SCHRAUBE 6X20 TCEI5 FLANSCH 10		pz	2
4	06753005	SCHELLE		pz	1
5	06754005	DECKEL DROSSELKLAPPE		pz	1
6	06755005	SCHRAUBE 5X9.5 TCEI4 FLANSCH 11.5		pz	1
7	06756005	SCHELLE		pz	1
8	06757005	ANSAUGKANAL LUFTFILTER		pz	1
9	06763005	UNTERLEGSCHIEBE		pz	2
10	06759020	LUFTFILTERGEHAEUSE HOMOMLOGIERT	XEf	pz	1
10	08539020	KIT CASSA FILTRO XEF450		pz	1
11	09214005	CASSA FILTRO	XEf	pz	1
12	08520005	MOTORE COMPLETO XEF450 4T MY22	XEf	pz	1
13	08610005	STRIZIONE_ASPIRAZIONE_XEF450	XEf	pz	1
14	08367005	SCHRAUBE INNENSECHSKANT		pz	1
15	06785005	VITE 6X16 TE8 FLANGIA 10.5		pz	2
16	06772005	BUCHSE		pz	1
17	06773005	GUMMI		pz	1
18	06774005	BUCHSE		pz	2
19	06775005	GUMMI		pz	2
20	06765005	ELEMENT, AIR CLEANER		pz	1
21	06766005	GITTER LUFTFILTER		pz	1
22	06767005	SENSOR LUFTTEMP.		pz	1
23	06768005	SCHRAUBE 5X19		pz	1
24	09295005	HOLDER		pz	1
25	06769005	FEDERCLIP		pz	1
26	06770020	FILTERDECKEL		pz	1
27	06760005	BUCHSE		pz	2
28	06771005	DICHTUNG		pz	1
29	05815005	SCHRAUBE		pz	2
30	06762005	NIETE (3.2X13.5 SCHWARZ)		pz	2
31	06778005	DAEMPFERSTREIFEN		pz	2
32	08199005	COPERCHIO CASSA FILTRO NERO 4T		pz	1
33	06779005	DICHTUNG		pz	1
34	06780005	DICHTUNG		pz	1
35	06781005	BUCHSE		pz	1
36	06782005	SCHRAUBE SCHNELLVERSCHLUSS		pz	1
37	06783005	UNTERLEGSCHIEBE SPEZIAL		pz	1
38	05815005	SCHRAUBE		pz	7
39	06760005	BUCHSE		pz	7

#	Code	Beschreibung	Spezifikation	ME	Anz.
40	06761005	HAKEN		pz	2
41	06764005	GEHAEUSE LUFTFILTER	XEF	pz	1
42	06784005	DAEMPFER	XEF	pz	1
43	04859005	SCHRAUBE 5X12 TCEI UNI 5931	XEF	pz	1
44	07239005	CLIP		pz	2
45	09216005	TUBO SFIATO	XEF	pz	1
47	09215005	RACCORDO	XEF	pz	1
48	09095005	SENSORE ACCELEATORE		pz	1
49	06799005	SENSOR DRUCK		pz	1
50	06787005	GUMMI EINSPRITZDUESE		pz	1
51	06788005	SCHRAUBE 5X15 CROCE FLANSCH		pz	1
52	06789005	RACCORDO		pz	1
53	06790005	SCHRAUBE 5X20 (TF10)		pz	2
54	06791005	DICHTUNG		pz	2
55	06792005	VITE 5X11 T25 FLANGIA 9 CON RONDELLA		pz	1
56	06793005	ANSCHLUSS DROSSELKLAPPE		pz	1
57	06794005	EINSTELLSCHRAUBE		pz	1
58	06795005	STARTER		pz	1
59	07237020	.INJECTOR		pz	1
60	06797005	O-RING		pz	1



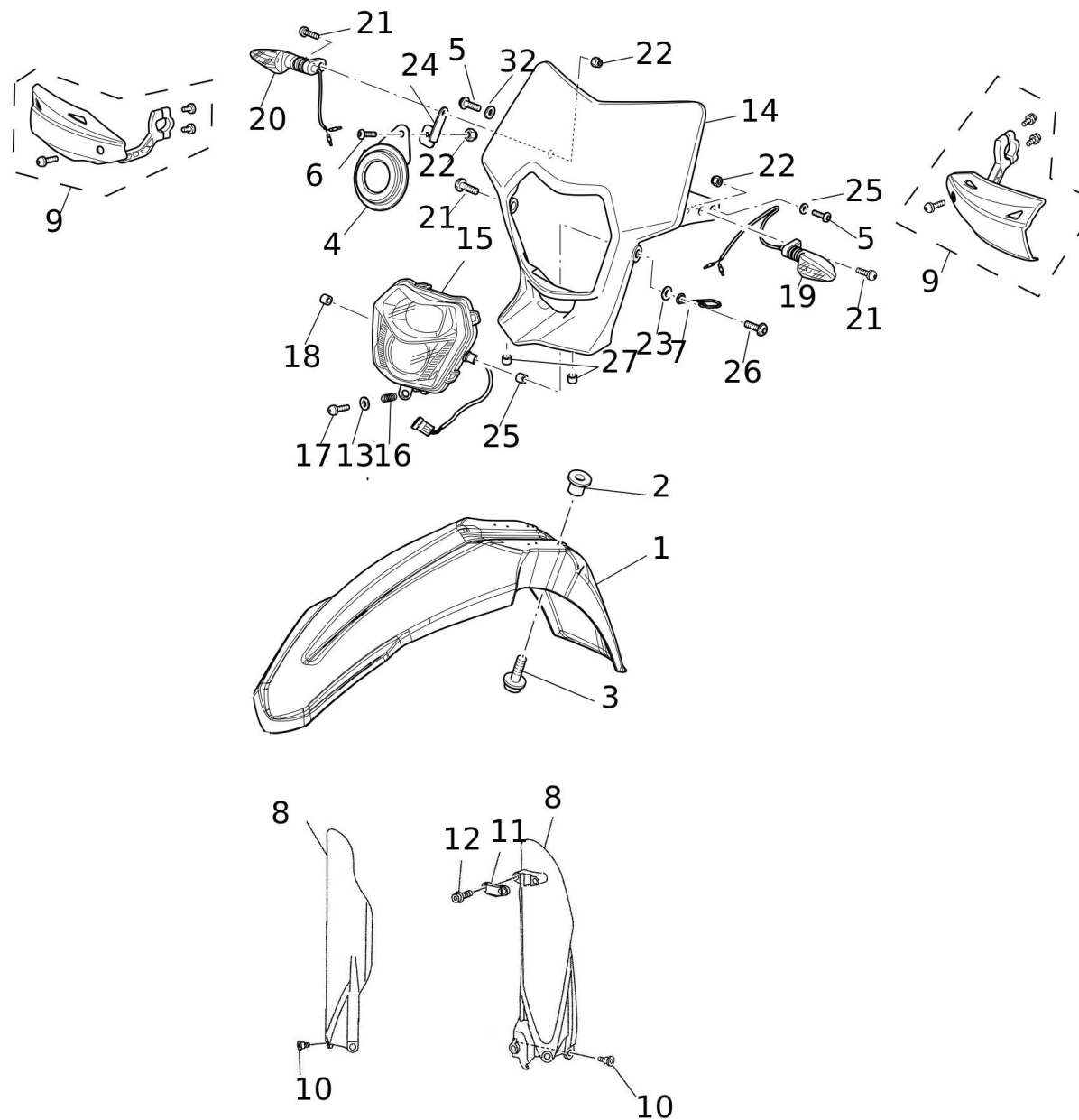
#	Code	Beschreibung	Spezifikation	ME	Anz.
1	08554005	COLLETORE PRIMARIO SCARICO XEF 450	XEF	pz	1
2	07366005	KRUEMMERSCHUTZ XEF/XXF		pz	2
3	05191005	FEDER 15 X 5.2 X0.4		pz	4
4	00340005	DISTANZSCHEIBE		pz	4
5	07241005	GUARNIZIONE MARMITTA		pz	1
6	06808005	DADO M6XH6.1 (CH. 10) FLANGIATO		pz	2
7	08555005	COLLETORE SECONDARIO XEF 450	XEF	pz	1
8	00334005	SCHRAUBE 5X12		pz	4
9	07483005	SCHRAUBE	XEF	pz	1
10	08223005	SCHRAUBE 8X23 TE10 FLANSCH 14.5		pz	1
11	06813005	HALTER KRUEMMER		pz	1
12	06814005	GUMMI KRUEMMERHALTER		pz	1
13	06815005	SCHRAUBE 8X34 (TF 30) TE10		pz	1
14	06816005	BUCHSE		pz	1
15	08553005	SILENZIATORE XEF 450 4T ENDURO	XEF	pz	1
16	09318005	FONOASSORBENTE SILENZIATORE XEF450	XEF	pz	1
17	08745005	FASCETTA STRINGI TUBO Ø47/51mm+BUSS M5		pz	1
18	09424020	KIT FASCETTE+RIVETTI SILENZIATORE XEF	XEF XEF	pz	1
19	08743005	CLIP M8 SCARICO 4T		pz	1
20	08744005	FASCETTA STRINGI TUBO Ø43/47mm		pz	1
21	08487005	GABBIETTA PIEGATA INOX "BASSA" + BUSS M5		pz	2
22	07361005	VERSCHLUSS LAMBDA-SONDE M12X1,25	Accessory XEF XEF	pz	1
23	08828020	KIT DB-KILLER RACING XEF450	XEF	pz	1
24	08484005	FASCETTA METALLICA A VITE ?@26/51MM		pz	1



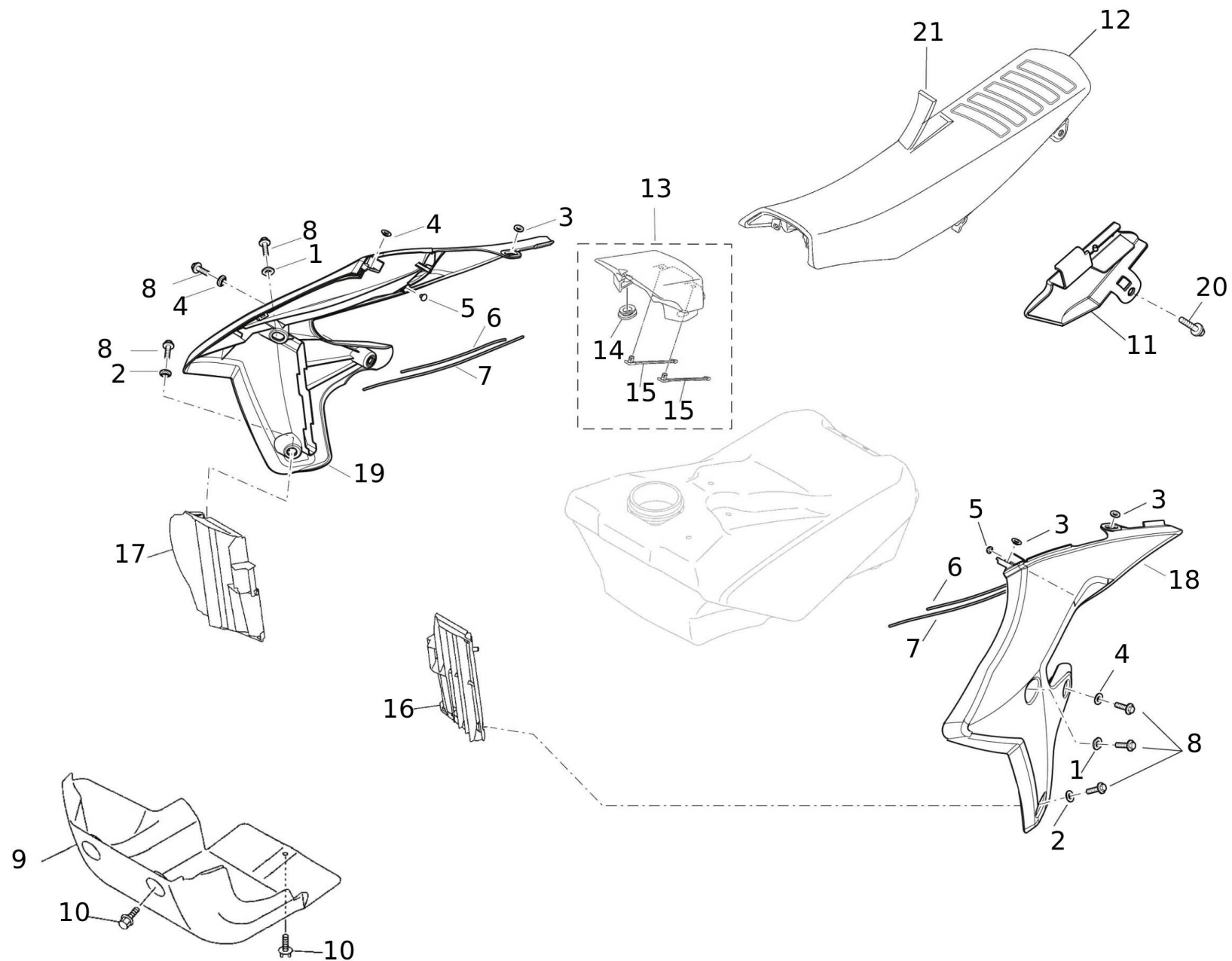
#	Code	Beschreibung	Spezifikation	ME	Anz.
1	07067005	LENKER	XEF	pz	1
2	07437005	OFF-ROAD KNOPF, PAAR		pz	1
3	08559020	GASGRIFF		pz	1
4	07407005	SPIEGEL E-141 MIT KLAMMER	XEF	pz	2
6	07070005	ABDECKUNG		pz	1
7	07071005	ABDECKUNG		pz	1
8	07072005	SCHRAUBE 5X20 TESTA A CROCE FLANSCH 8.6		pz	2
9	07073005	ABDECKUNG		pz	1
10	07336005	CAVO ACCELERATORE		pz	1
11	08538005	WIRE, CLUTCH	XEF	pz	1
12	07076005	EINSTELLER KUPPLUNGSZUG	XEF	pz	1
13	07532005	PROTECTOR, HANDLEBAR		pz	1
15	07731005	KILOMETERZAEHLER	XEF	pz	1
16	07422005	HALTER KABELFUEHRUNG XEF	XEF XEF	pz	1
17	07379005	PASSACAVO	XEF XEF	pz	1
18	07380005	BOLT WITH WASHER	XEF XEF	pz	1
19	07365005	HALTER INSTRUMENTE	XEF XEF	pz	1
20	07433005	VITE 6X10 TE FLANGIATA	XEF	pz	1
21	07424005	ON-OFF SCHALTER XEF	XEF	pz	1
22	07729005	SCHALTEREINHEIT LI	XEF	pz	1
23	08535005	SENSORE VELOCITA' XEF450	XEF	pz	1
24	05836005	SCHRAUBE	XEF	pz	1
25	07373005	FASCETTA	XEF	pz	3
26	07595020	KIT SUPPORTO LEVA 1	XEF	pz	1
27	07114005	ABDECKUNG HEBEL	XEF	pz	1
28	07115005	HALTERKLAMMER HEBEL	XEF	pz	1
29	05646005	SCHRAUBE	XEF	pz	2
30	07113005	KUPPLUNGSSCHALTER	XEF	pz	1
31	06379005	SCHRAUBE		pz	1
32	06380005	MUTTER		pz	1
33	07110005	LEVER 1	XEF	pz	1
34	08583005	GUMMI	XEF	pz	2
35	00060005	SCHEIBE M8 UNI 6592	XEF	pz	2
36	00496005	SCHRAUBE M4X1.25X18	XEF	pz	2
37	07111005	EINSTELLER	XEF	pz	1
38	07112005	EINSTELLRING KUPPLUNGSZUG	XEF	pz	1

#	Code	Beschreibung	Spezifikation	ME	Anz.
---	------	--------------	---------------	----	------

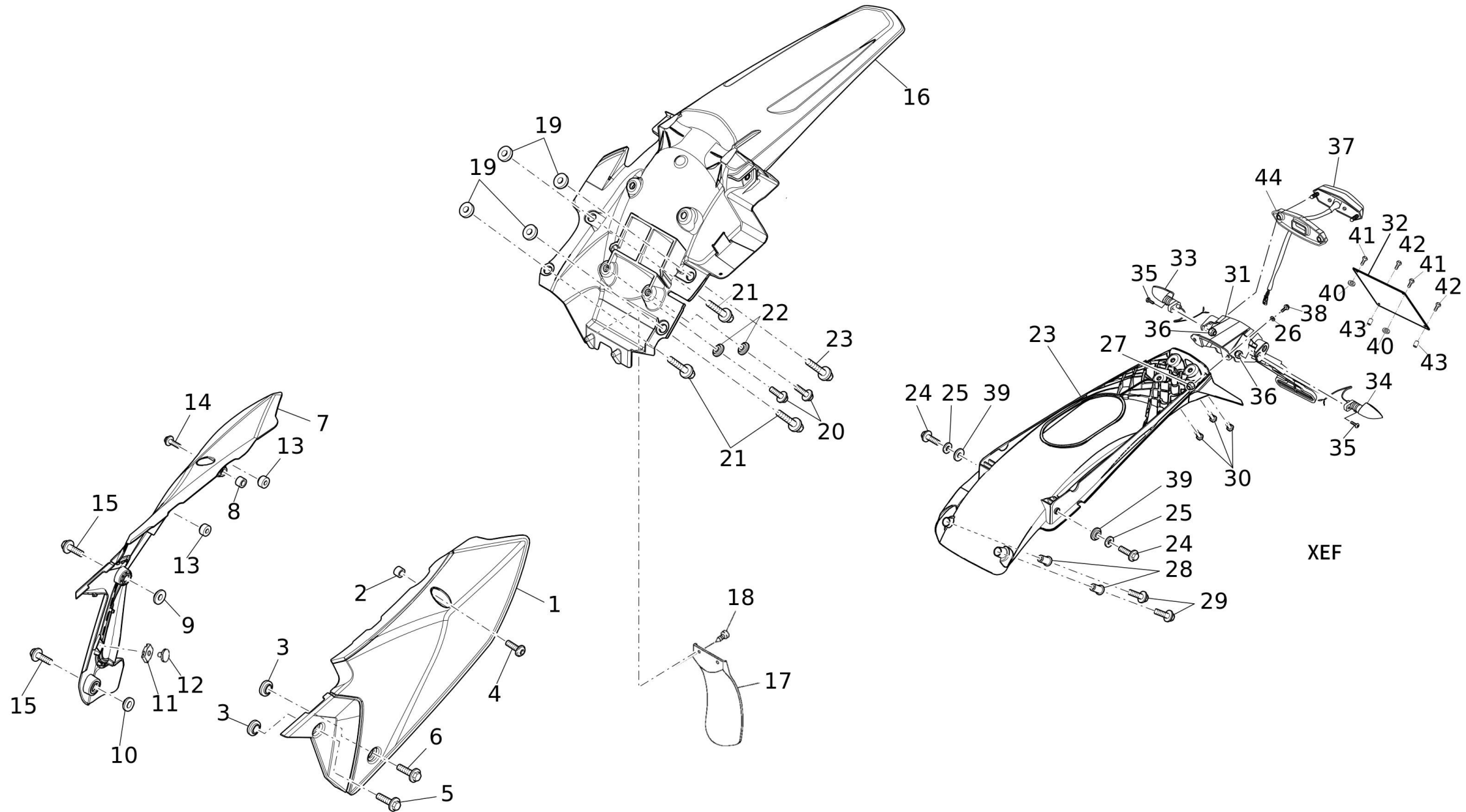
XEF



#	Code	Beschreibung	Spezifikation	ME	Anz.
1	07500005	SCHUTZBLECH V ENDURO WEISS MY21	white	pz	1
1	07504005	SCHUTZBLECH V ENDURO SCHWARZ MY21	black	pz	1
2	08641005	COLLAR		pz	4
3	06958005	SCHRAUBE 6X20 TE8 FLANSCH 13.5		pz	4
4	00898005	HUPE	XEF	pz	1
5	07478005	SCHRAUBE	XEF	pz	2
6	07479005	SCHRAUBE	XEF	pz	1
7	08401005	KABELFUEHRUNG XEF	XEF	pz	1
8	07364005	KIT GABELSCHUETZER XEF	white	pz	1
8	V0906005	KIT PARASTELI XEF NERI	black	pz	1
9	02163005	HANDSCHUTZ WEISS OHNE STICKER	white	pz	1
9	04194005	HANDSCHUTZ SCHWARZ OHNE STICKER	black	pz	1
10	06161005	SCHRAUBE		pz	6
11	07374005	KLAMMER SENSORKABEL	XEF	pz	1
12	07019005	SCHRAUBE 5X14 TCEI4 FLANSCH 10.5	XEF	pz	2
13	00807005	SCHEIBE 6X12	XEF	pz	1
14	07501005	HALTER	XEF	pz	1
15	05466005	SCHEINWERFER LED OFF-ROAD	XEF	pz	1
16	07467005	FEDER EINSTELLUNG SCHEINW	XEF	pz	1
17	00049005	SCHRAUBE 6X40	XEF	pz	1
18	07694005	BUCHSE LICHT	XEF	pz	2
19	01374005	BLINKER V RECHTS / H LINKS		pz	1
20	01375005	BLINKER V LINKS / H RECHTS		pz	1
21	00042005	SCHRAUBE 5X16	XEF	pz	2
22	00267005	MUTTER M5	XEF	pz	3
23	00340005	DISTANZSCHEIBE	XEF	pz	1
24	08124005	HALTER HUPE	XEF	pz	1
25	00340005	DISTANZSCHEIBE	XEF	pz	2
26	02540005	SCHRAUBE 6X16	XEF	pz	2
27	07371005	GUMMI AD H-D6.5	XEF	pz	2

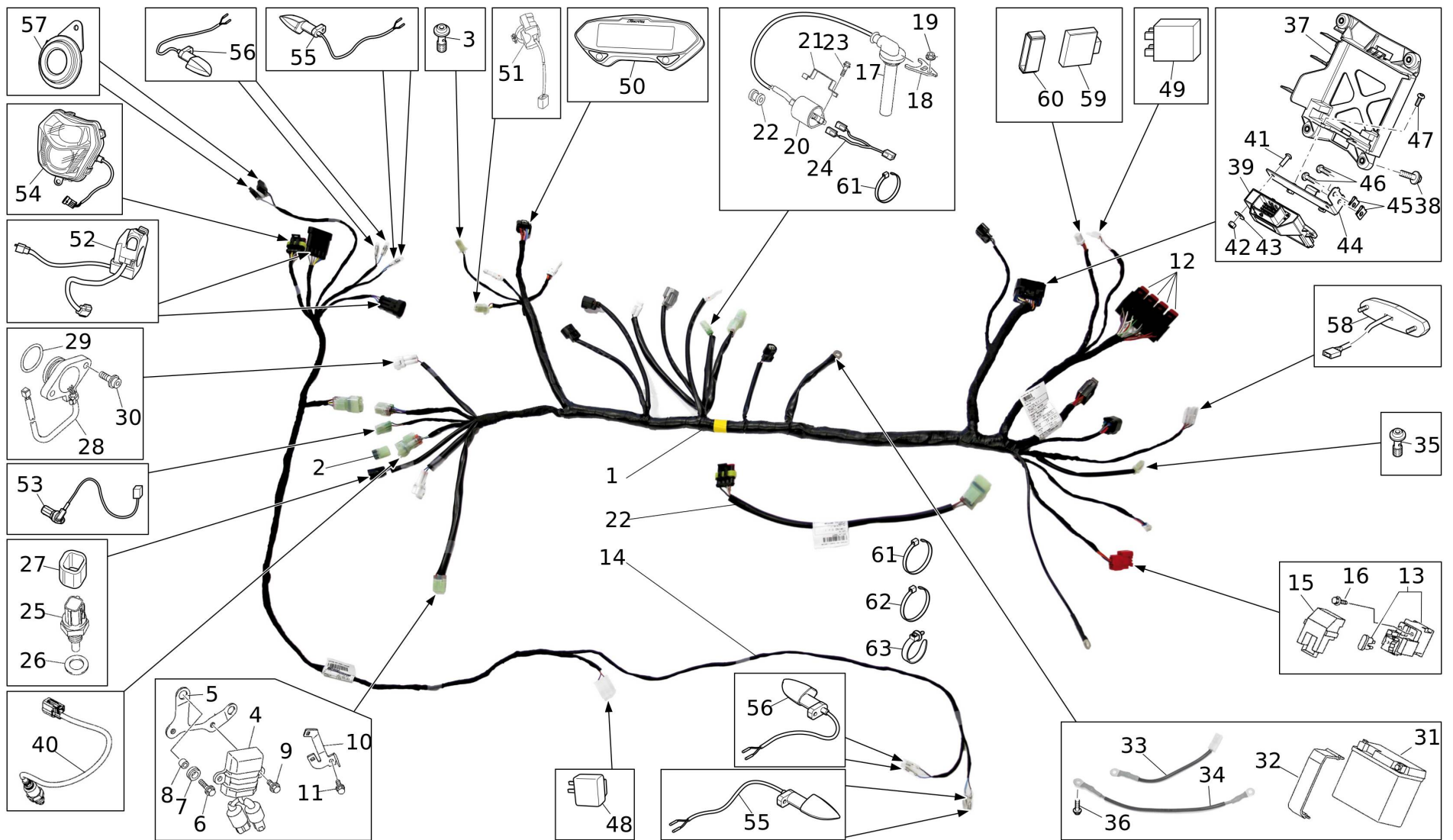


#	Code	Beschreibung	Spezifikation	ME	Anz.
1	06971005	BUCHSE		pz	2
2	06559005	COLLAR		pz	2
3	06972005	BUCHSE		pz	2
4	06781005	BUCHSE		pz	4
5	06973005	GUMMI		pz	2
6	06974005	DICHTUNG		pz	2
7	06975005	DICHTUNG		pz	2
8	06977005	SCHRAUBE 6X12 TE8 FLANSCH 10.5		pz	6
9	07375005	MOTORSCHUTZ XEF		pz	1
10	06945005	SCHRAUBE 6X14 TE8 FLANSCH 10.5		pz	2
11	07370005	SEITENDECKEL RE		pz	1
12	08143005	SITZBANK XEF-XXF	white	pz	1
12	V0914005	SELLA XEF-XXF NERA	black	pz	1
13	08511020	COVER TAPPO BENZINA CPL XEF		pz	1
14	07046005	GUMMI		pz	1
15	07047005	SCHELLE SITZ		pz	2
16	07561005	RIPARO RADIATORE1 NERO		pz	1
17	07562005	RIPARO RADIATORE2 NERO		pz	1
18	07505005	VERKLEIDUNG	white	pz	1
18	V0220005	CONVOGLIATORE SX XEF/XXF NERO	black	pz	1
19	07506005	VERKLEIDUNG	white	pz	1
19	V0221005	CONVOGLIATORE DX XEF/XXF NERO	black	pz	1
20	06951005	RIVETTO		pz	1
21	08489005	ABDECKUNG	white	pz	1
21	V1380005	COPERTINA SELLA NERA XEF/XXF	black	pz	1



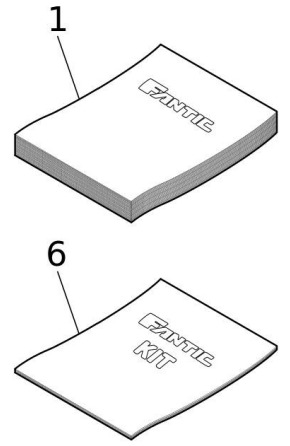
#	Code	Beschreibung	Spezifikation	ME	Anz.
1	07507005	VERKLEIDUNG	white	pz	1
1	V0941005	FIANCHETTO POST SX XEF/XXF NERO/GRIGIO	black	pz	1
2	06964005	BUCHSE		pz	1
3	06563005	BUCHSE		pz	2
4	06932005	SCHRAUBE 8X25 TE10 FLANSCH 17		pz	1
5	06966005	SCHRAUBE 6X12 TE10		pz	1
6	06967005	SCHRAUBE 6X18 TE10		pz	1
7	07508005	VERKLEIDUNG	white	pz	1
7	V0940005	FIANCHETTO POST DX XEF/XXF NERO/GRIGIO	black	pz	1
8	06964005	BUCHSE		pz	1
9	06559005	COLLAR		pz	1
10	06563005	BUCHSE		pz	1
11	06968005	GUMMI		pz	1
12	06969005	GUMMIDAEMPFER		pz	1
13	06970005	GUMMI		pz	2
14	06932005	SCHRAUBE 8X25 TE10 FLANSCH 17		pz	1
15	06967005	SCHRAUBE 6X18 TE10		pz	2
16	07509005	SCHUTZBLECH	XEF	pz	1
17	06962005	SPRITZSCHUTZ HINTEN		pz	1
18	06600005	SCHRAUBE		pz	2
19	06559005	COLLAR		pz	4
20	07942005	SCHRAUBE		pz	2
21	06958005	SCHRAUBE 6X20 TE8 FLANSCH 13.5		pz	4
22	07476005	BOCCOLA T D12 H3.8		pz	2
23	07368005	NUMMERNSCHILDHALTER RACING XEF	XEF	pz	1
24	08403005	SCHRAUBE 6X25 TE FL12 ZINCATA 10.9	XEF	pz	2
25	00058005	SCHEIBE 6X18	XEF	pz	2
26	00056005	SCHEIBE 5X10	XEF	pz	3
27	00267005	MUTTER M5	XEF	pz	3
28	08149005	DISTANZSTUECK A T D12 D6.5 H21.5	XEF	pz	2
29	07493005	SCHRAUBE	XEF	pz	2
30	07458005	SCHRAUBE 6X16	XEF	pz	3
31	07388005	HALTER NUMMERNSCHILD HOMOLOGIIERT XE/XEF	XEF	pz	1
32	07474005	PLATTE NUMMERNSCHILD	XEF	pz	1
33	01375005	BLINKER V LINKS / H RECHTS		pz	1
34	01374005	BLINKER V RECHTS / H LINKS		pz	1
35	00042005	SCHRAUBE 5X16	XEF	pz	2
36	00267005	MUTTER M5	XEF	pz	2
37	05113005	RUECKLICHT LED KENNZEICHENBELEUCHTUNG	XEF	pz	1
38	00042005	SCHRAUBE 5X16	XEF	pz	3

#	Code	Beschreibung	Spezifikation	ME	Anz.
39	08150005	DISTANZSTUECK XEF	XEF	pz	2
40	00803005	DISTANZSTUECK BLINKERHALTER	XEF	pz	2
41	08723005	VITE 5X40 TBB UNI 7380-1	XEF	pz	2
42	08722005	VITE 5X25 TBB UNI 7380-1	XEF	pz	2
43	00766005	BUCHSE 4.5	XEF	pz	2
44	05610005	DISTANZSTUECK LICHT TL MY20	XEF	pz	2

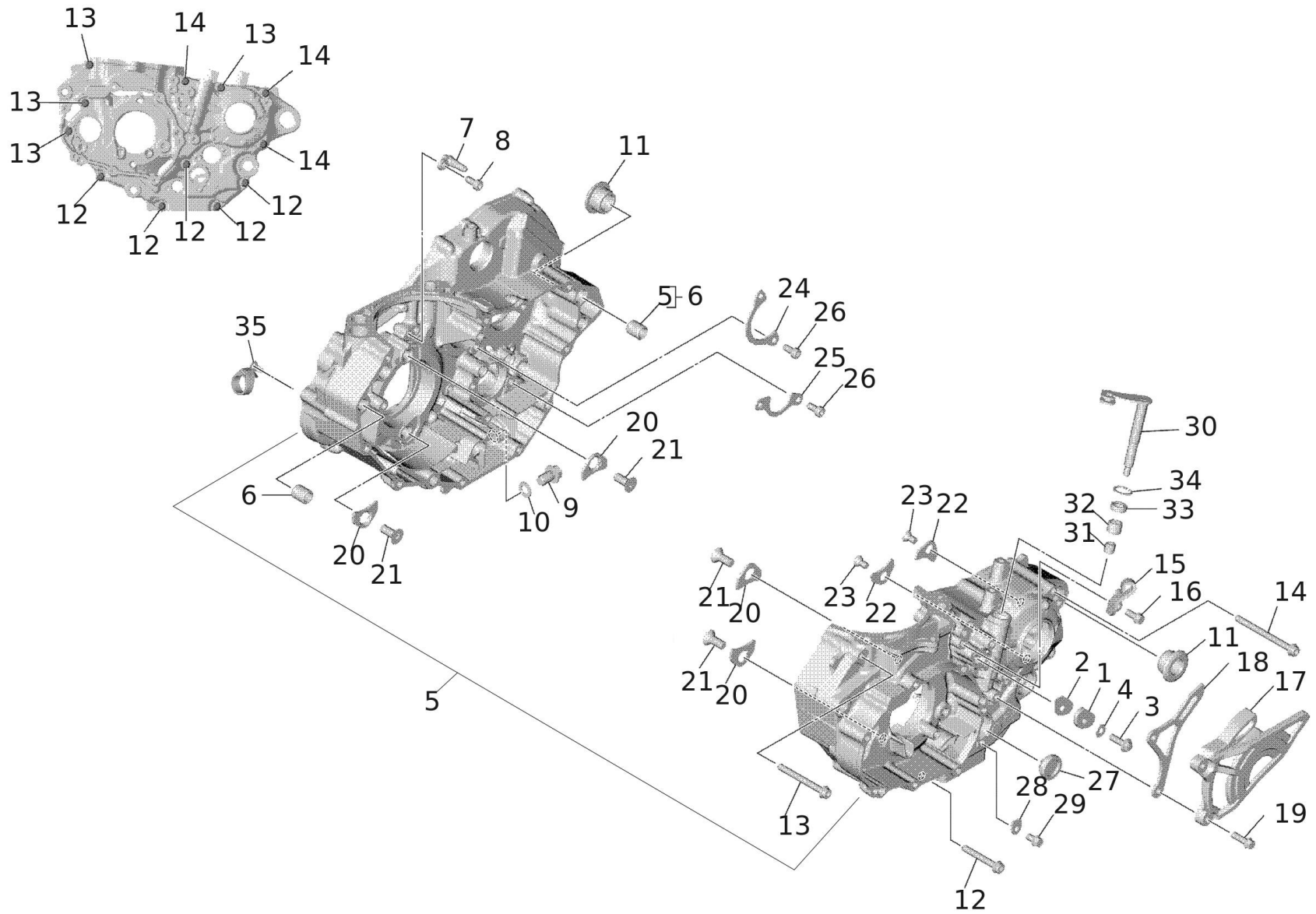


#	Code	Beschreibung	Spezifikation	ME	Anz.
1	07591005	CABLAGGIO PRINCIPALE XEF MY22	XEF	pz	1
2	07492005	VERSCHLUSS KABELSTECKER	XEF	pz	1
3	03259005	BREMSLICHTSCHALTER V	XEF	pz	1
4	07128005	REGLER	XEF	pz	1
5	07129005	HALTER REGLER	XEF	pz	1
6	07130005	SCHRAUBE 6X20 TE8 FLANSCH 13.5	XEF	pz	2
7	07131005	GUMMI	XEF	pz	2
8	07132005	BUCHSE	XEF	pz	2
9	06564005	BOLZEN	XEF	pz	2
10	07134005	HALTER	XEF	pz	1
11	06289005	BOLZEN	XEF	pz	1
12	05457005	MICRO RELAIS 30A	XEF	pz	4
13	07376020	ASSIEME RELAY AVVIAMENTO (RC19-102B)	XEF	pz	1
14	08147005	KABELBAUM XEF	XEF	pz	1
15	07378005	COVER RELAY AVVIAMENTO	XEF	pz	1
16	08516005	VITE TCEI M6X8 FL	XEF	pz	2
17	07354005	PIPPETTA CANDELA	XEF	pz	1
18	07117005	FERMO PIPPETTA	XEF	pz	1
19	06625005	DADO M6XH6 (CH. 10) FLANGIATO	XEF	pz	1
20	07355005	ZUENDSPULE	XEF	pz	1
21	07125005	STAFFA BOBINA	XEF	pz	1
22	07486005	ADAPTERKABEL	XEF	pz	1
23	06749005	VITE 6X16 TE8 FLANGIA 10.5	XEF	pz	2
24	08504005	CAVO BOBINA XEF	XEF	pz	1
25	07119005	SENSOR TEMP.	XEF	pz	1
26	07120005	DICHTUNG	XEF	pz	1
27	08513005	GOMMINO SENSORE TEMP ACQUA	XEF	pz	1
28	07121005	SENSORE FOLLE	XEF	pz	1
29	07122005	O-RING	XEF	pz	1
30	07123005	VITE 5X14 TCEI4 FLANGIA 10.7	XEF	pz	2
31	00798005	BATTERIE 3AH WARTUNGSFREI	XEF	pz	1
32	08405005	BATTERY BAND XEF-XXF	XEF	pz	1
33	08502005	CAVO POSITIVO BATERIA XEF	XEF	pz	1
34	08503005	CAVO NEGATIVO BATERIA XEF	XEF	pz	1
35	02112005	BREMSLICHTSCHALTER H	XEF	pz	1
36	06617005	SCHRAUBE 6X10 TE8 FLANSCH 10.7	XEF	pz	1
37	07421005	SCATOLA BATTERIA XEF/XXF	XEF	pz	1
38	07942005	SCHRAUBE	XEF	pz	2
39	V0153020	ECU XEF450 E5	XEF	pz	1
40	05213005	LAMBDA SOND E4 FC250-450/TL250	XEF	pz	1

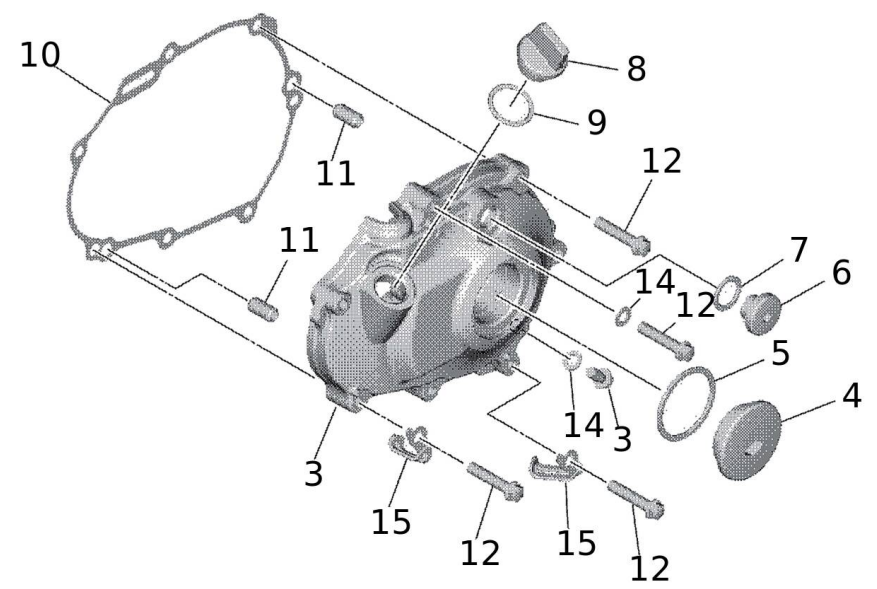
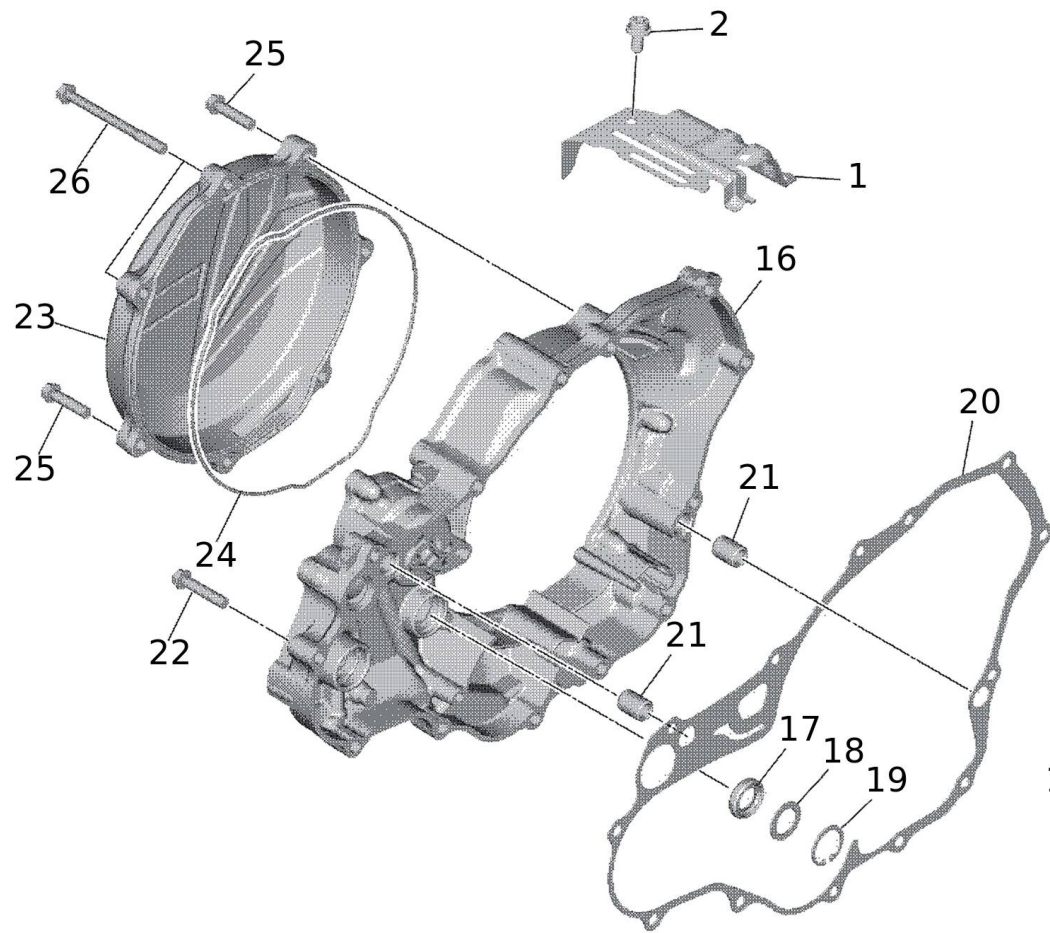
#	Code	Beschreibung	Spezifikation	ME	Anz.
41	00042005	SCHRAUBE 5X16	XEF	pz	2
42	00267005	MUTTER M5	XEF	pz	2
43	00057005	SCHEIBE 5X16	XEF	pz	2
44	07419005	STAFFA CENTRALINA XEF	XEF	pz	1
45	01891005	CLIP 12X15	XEF	pz	2
46	00334005	SCHRAUBE 5X12	XEF	pz	2
47	07479005	SCHRAUBE	XEF	pz	2
48	01199005	BLINKRELAIS 10W	XEF	pz	1
49	07477005	SCHEDA INTERFACCIA RISERVA XEF	XEF	pz	1
50	07731005	KILOMETERZAEHLER	XEF	pz	1
51	07424005	ON-OFF SCHALTER XEF	XEF	pz	1
52	07729005	SCHALTEREINHEIT LI	XEF	pz	1
53	08535005	SENSORE VELOCITA' XEF450	XEF	pz	1
54	05466005	SCHEINWERFER LED OFF-ROAD	XEF	pz	1
55	01374005	BLINKER V RECHTS / H LINKS		pz	1
56	01375005	BLINKER V LINKS / H RECHTS		pz	1
57	00898005	HUPE	XEF	pz	1
58	05113005	RUECKLICHT LED KENNZEICHENBELEUCHTUNG	XEF	pz	1
59	07418005	WI-FI COM	XXF XEF	pz	1
60	07423005	HALTER WIFI-MODUL	XEF	pz	1
61	06389005	SCHELLE	XEF	pz	2
62	07138005	SCHELLE	XEF	pz	2
63	07137005	FASCETTA	XEF	pz	1



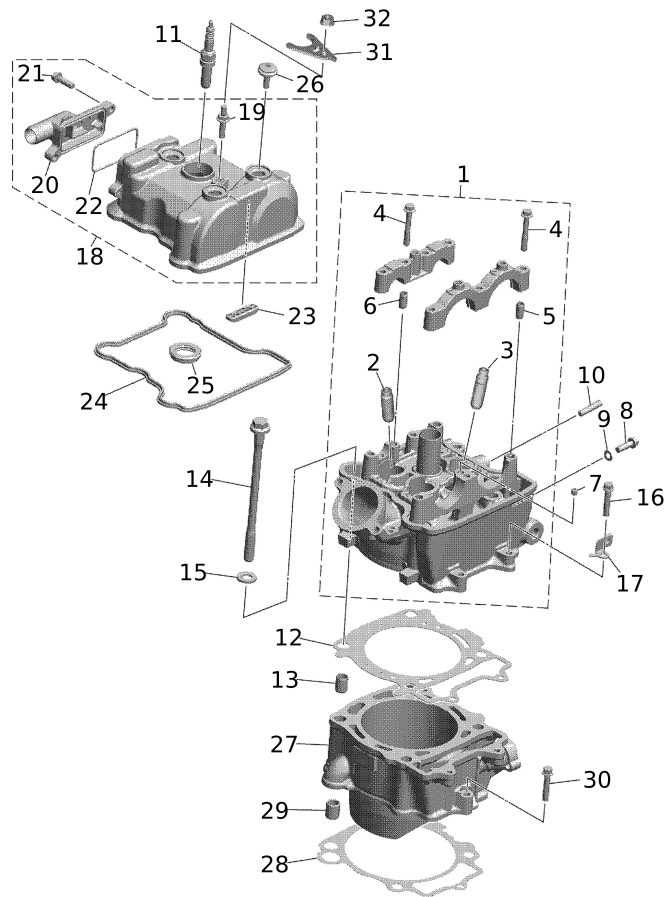
#	Code	Beschreibung	Spezifikation	ME	Anz.
1	08695005	MANUALE D'USO GAMMA OFF-ROAD 4T		pz	1
2	09712005	KIT ADESIVI XEF MY23	MY23	pz	1
2	V0909005	KIT ADESIVI XEF 24 GIALLO FLUO	MY24	pz	1
3	04311005	REFLEKTOR	XEF	pz	2
4	03990005	REFLEKTOR	XEF	pz	1
5	08160005	AUFKLEBER REIFENDRUCK XEF2	XEF	pz	1
6	08720005	ISTRUZIONE KIT RACING XEF MY22	XEF	pz	1
7	07525005	AUFKLEBER MOTORGEHAEUSE BARDAHL		pz	1



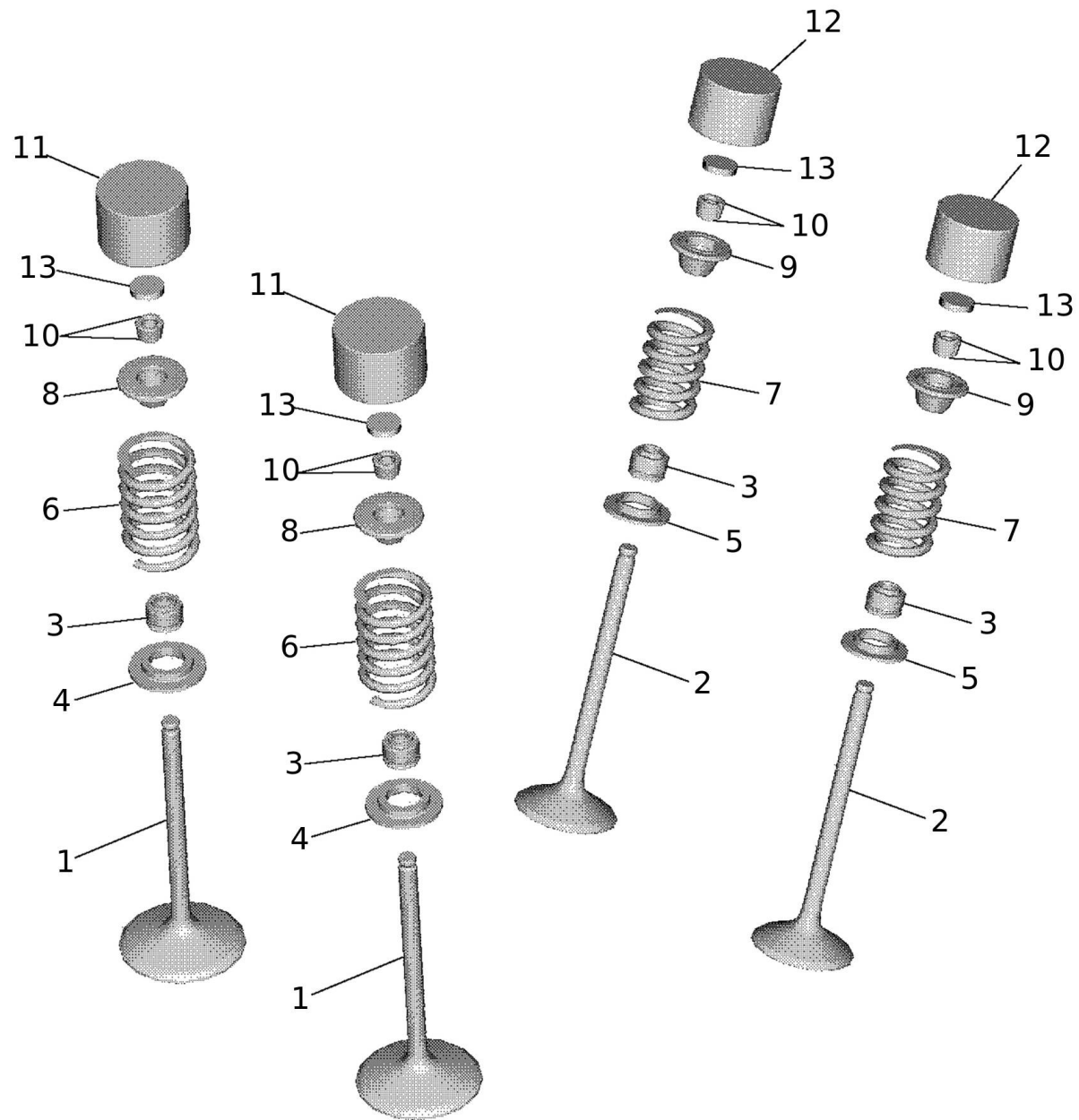
#	Code	Beschreibung	Spezifikation	ME	Anz.
1	07247005	PLATTE		pz	1
2	07248005	DICHTUNG		pz	1
3	08367005	SCHRAUBE INNENSECHSKANT		pz	1
4	07249005	DICHTUNG		pz	1
5	07250020	MOTORGEHAEUSE		pz	1
6	06819005	PIN, DOWEL		pz	2
7	07251005	DUESE		pz	1
8	06837005	BOLT, HEXAGON SOCKET HEAD		pz	1
9	06822005	SCHRAUBE FLANSCH		pz	1
10	05856005	DICHTUNG		pz	1
11	06823005	BUCHSE		pz	2
12	06824005	BOLT, HEXAGON SOCKET HEAD		pz	5
13	06825005	BOLT, HEXAGON SOCKET HEAD		pz	4
14	06826005	BOLT, HEXAGON SOCKET HEAD		pz	3
15	07252005	HOLDER, CLUTCH CABLE		pz	1
16	06569005	SCHRAUBE		pz	2
17	06829005	RITZELSCHUTZ		pz	1
18	06830005	FUEHRUNG KETTE		pz	1
19	06831005	SCHRAUBE FLANSCH		pz	2
20	06832005	LAGERPLATTE		pz	4
21	06833005	SCHRAUBE		pz	4
22	05932005	LAGERPLATTE		pz	2
23	06834005	SCHRAUBE		pz	2
24	07253005	LAGERPLATTE		pz	1
25	06836005	SICHERUNGSPLATTE LAGER		pz	1
26	06837005	BOLT, HEXAGON SOCKET HEAD		pz	4
27	06845005	OELSCHAUGLAS		pz	1
28	07254005	SPERRE		pz	1
29	06617005	SCHRAUBE 6X10 TE8 FLANSCH 10.7		pz	1
30	07286005	PUSH LEVER COMP.		pz	1
31	06838005	LAGER		pz	1
32	06880005	LAGER		pz	1
33	05930005	OIL SEAL		pz	1
34	06881005	SICHERUNGSRING		pz	1



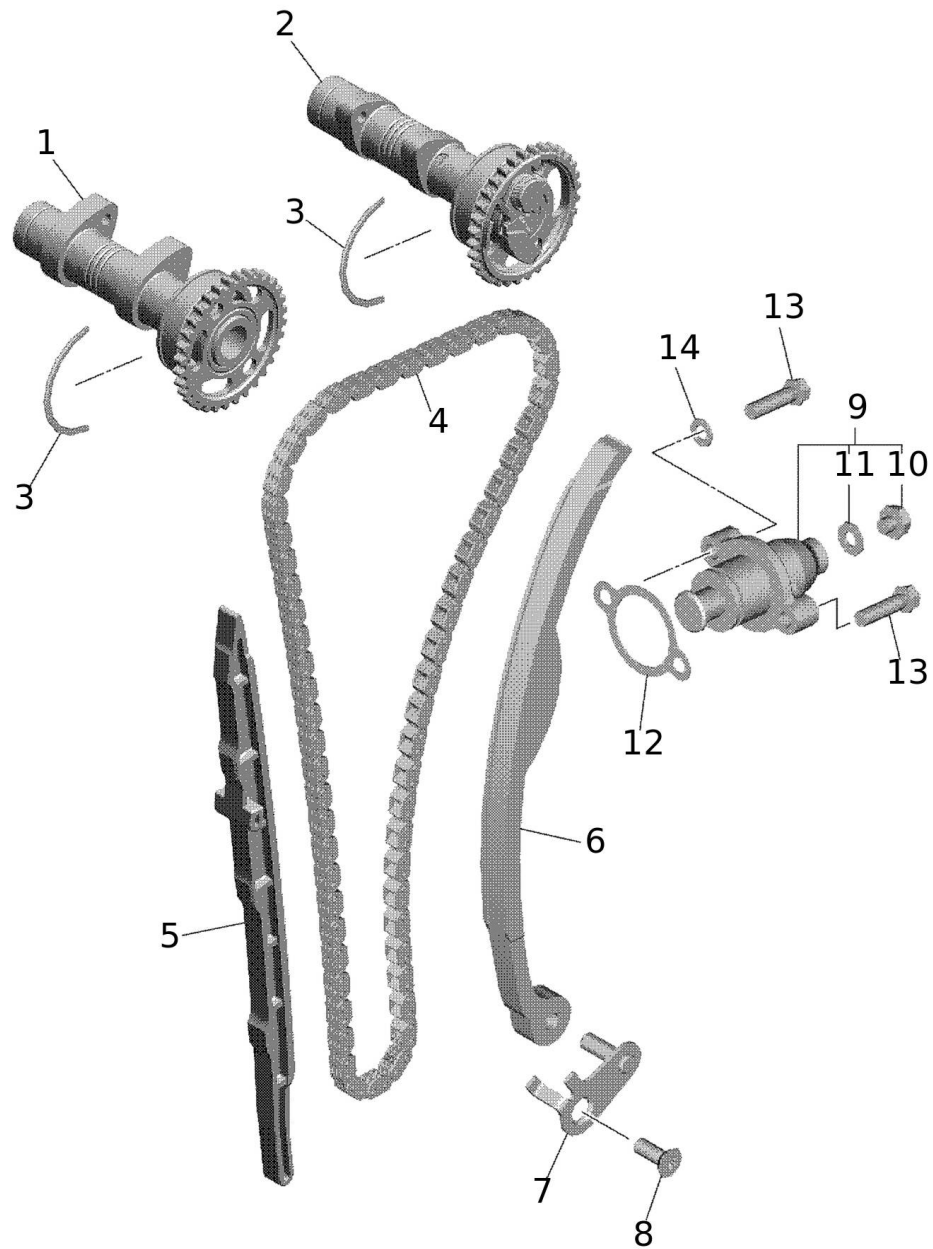
#	Code	Beschreibung	Spezifikation	ME	Anz.
1	07255005	COVER, STARTING MOTOR		pz	1
2	07256005	BOLT, HEXAGON SOCKET HEAD		pz	1
3	07257005	MOTORDECKEL LI		pz	1
4	07054005	PLUG, STRAIGHT SCREW		pz	1
5	06840005	O-RING		pz	1
6	07055005	PLUG, STRAIGHT SCREW		pz	1
7	06841005	O-RING		pz	1
8	03957005	TAPPO ISP. OLIO 250 4T		pz	1
9	05877005	O-RING		pz	1
10	07258005	GASKET, CRANKCASE COVER 1		pz	1
11	05875005	ZENTRIERBUCHSE		pz	2
12	08542005	SCHRAUBE		pz	7
13	06722005	VITE 6X12 TE8 FLANGIA 10.5		pz	1
14	05705005	DICHTUNG		pz	2
15	06843005	KABELFUEHRUNG		pz	2
16	07259005	COVER, CRANKCASE 3		pz	1
17	07260005	OIL SEAL		pz	1
18	07261005	WASHER, PLATE (T=1.0)		pz	1
19	07262005	SICHERUNGSRING		pz	1
20	07263005	GASKET, CRANKCASE COVER 3		pz	1
21	07264005	PIN, DOWEL		pz	2
22	08542005	SCHRAUBE		pz	11
23	08932005	COPERCHIO FRIZIONE XEF/XXF 450		pz	1
24	07265005	DICHTUNG UPPLUNGSDECKEL		pz	1
25	06708005	SCHRAUBE FLANSCH		pz	5
26	09176005	SCHRAUBE FLANSCH		pz	2



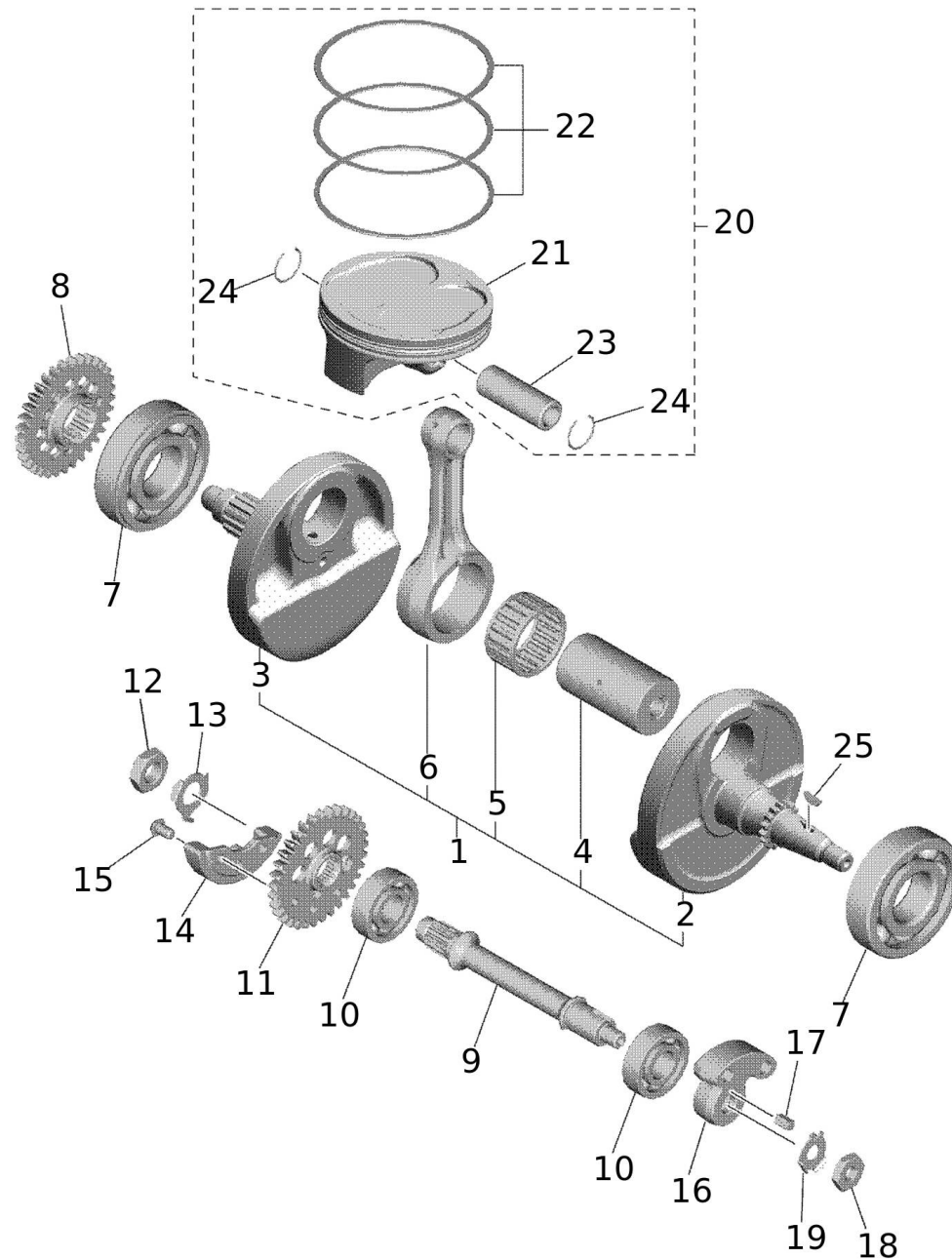
#	Code	Beschreibung	Spezifikation	ME	Anz.
1	09213020	TESTATA DEL CILINDRO		pz	1
2	09156005	VENTILFUEHRUNG		pz	2
3	07161005	GUIDA VALVOLA 2		pz	2
4	06616005	BOLT WITH WASHER		pz	7
5	07163005	PIN, DOWEL		pz	2
6	07163005	PIN, DOWEL		pz	2
7	09157005	DUESE		pz	1
8	09158005	BOLT WITH WASHER		pz	2
9	05705005	DICHTUNG		pz	2
10	06618005	STIFTSCHRAUBE		pz	2
11	07540005	CANDELA NGK LMAR8G		pz	1
12	07168005	GASKET, CYLINDER HEAD 1		pz	1
13	06621005	ZENTRIERBUCHSE ZYLINDERKOPF		pz	2
14	07169005	BOLT WITH WASHER		pz	4
15	07171005	UNTERLEGSCHIEBE		pz	4
16	08542005	SCHRAUBE		pz	2
17	07173005	PASSACAVO		pz	1
18	09089005	COPERCHIO PUNTERIE XXF450		pz	1
19	06626005	STIFTSCHRAUBE		pz	1
20	09161005	GUARNIZIONE SFIATO TESTA		pz	1
21	09162005	BOLT WITH WASHER		pz	2
22	09160005	GUARNIZIONE SFIATO TESTA		pz	1
23	09159005	GUIDA TAMPONE 2		pz	1
24	07175005	DICHTUNG VENTILDECKEL		pz	1
25	06629005	DICHTUNG VENTILDECKEL		pz	1
26	06628005	SCHRAUBE VENTILDECKEL		pz	3
27	09163005	CYLINDER 1		pz	1
28	07178005	FUSSDICHTUNG		pz	1
29	06819005	PIN, DOWEL		pz	2
30	08542005	SCHRAUBE		pz	1
31	07117005	FERMO PIPPETTA		pz	1
32	06625005	DADO M6XH6 (CH. 10) FLANGIATO		pz	1



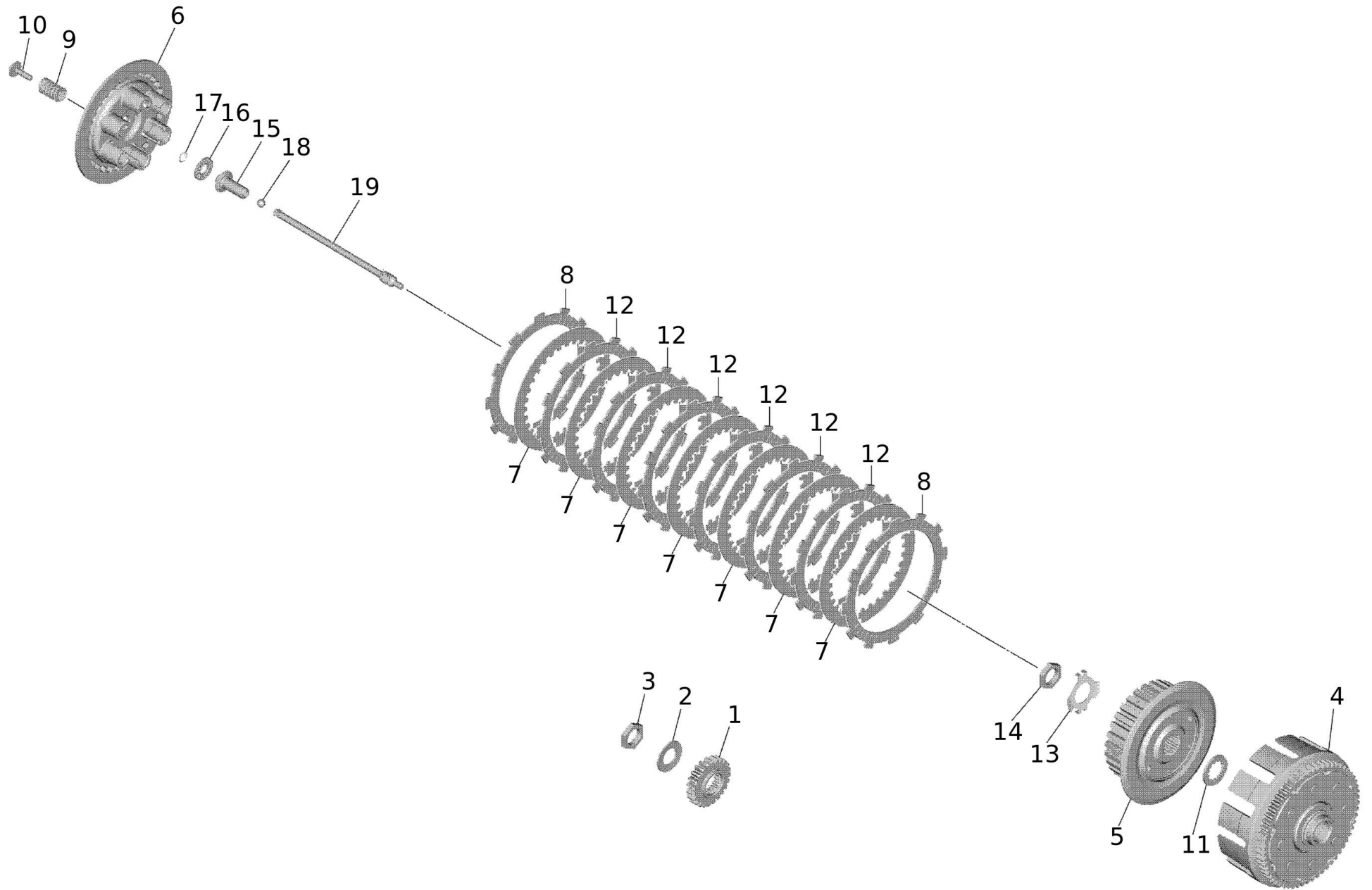
#	Code	Beschreibung	Spezifikation	ME	Anz.
1	09165005	VENTIL EINLASS		pz	2
2	09167005	VENTIL AUSLASS		pz	2
3	07211005	SEAL, VALVE STEM		pz	4
4	07204005	FEDERTELLER EINLASS UNTEN		pz	2
5	07205005	FEDERTELLER AUSLASS UNTEN		pz	2
6	09168005	SPRING, VALVE INNER		pz	2
7	07207005	SPRING, VALVE OUTER		pz	2
8	07208005	FEDERTELLER EINLASS		pz	2
9	07209005	RETAINER, VALVE SPRING		pz	2
10	07210005	LOCK, VALVE SPRING RETAINER		pz	8
11	06674005	VENTILTASSE EINLASS		pz	2
12	06675005	VENTILTASSE AUSLASS		pz	2
13	06676005	SHIM (1,20)	Accessory	pz	4
13	06677005	SHIM (1,25)	Accessory	pz	4
13	06678005	SHIM (1,30)	Accessory	pz	4
13	06679005	SHIM (1,35)	Accessory	pz	4
13	06680005	SHIM (1,40)	Accessory	pz	4
13	06681005	SHIM (1,45)	Accessory	pz	4
13	06682005	SHIM (1,50)	Accessory	pz	4
13	06683005	SHIM (1,55)	Accessory	pz	4
13	06684005	SHIM (1,60)	Accessory	pz	4
13	06685005	SHIM (1,65)	Accessory	pz	4
13	06686005	SHIM (1,70)	Accessory	pz	4
13	06687005	SHIM (1,75)	Accessory	pz	4
13	06688005	SHIM (1,80)	Accessory	pz	4
13	06689005	SHIM (1,85)	Accessory	pz	4
13	06690005	SHIM (1,90)	Accessory	pz	4
13	06691005	SHIM (1,95)	Accessory	pz	4
13	06692005	SHIM (2,00)	Accessory	pz	4
13	06693005	SHIM (2,05)	Accessory	pz	4
13	06694005	SHIM (2,10)	Accessory	pz	4
13	06695005	SHIM (2,15)	Accessory	pz	4
13	06696005	SHIM (2,20)	Accessory	pz	4
13	06697005	SHIM (2,25)	Accessory	pz	4
13	06698005	SHIM (2,30)	Accessory	pz	4
13	06699005	SHIM (2,35)	Accessory	pz	4
13	06700005	SHIM (2,40)	Accessory	pz	4



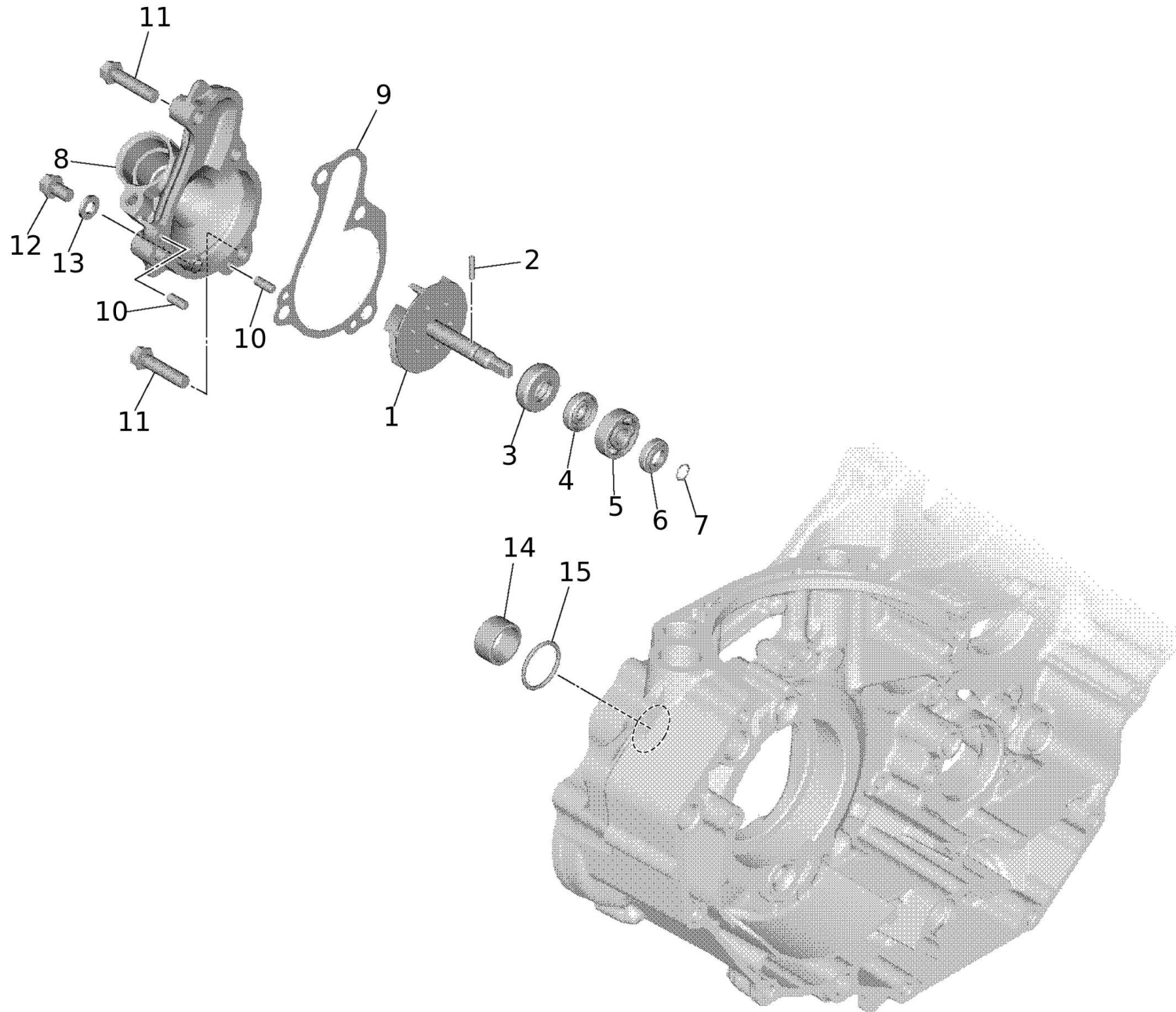
#	Code	Beschreibung	Spezifikation	ME	Anz.
1	09169005	ALBERO A CAMME 1		pz	1
2	09170005	ALBERO A CAMME 2		pz	1
3	06703005	CIRCLIP		pz	2
4	07214005	CATENA DISTRIBUZIONE		pz	1
5	09171005	PATTINO CATENA DISTRIBUZIONE 1		pz	1
6	07539005	SCHLEIFER STEUERKETTE		pz	1
7	06712005	ANSCHLAG FUEHRUNGSSCHIENE		pz	1
8	06713005	SCHRAUBE		pz	1
9	07215020	TENSIONER ASSY, CAM CHAIN		pz	1
10	06706005	SCHRAUBE KETTENSPANNER		pz	1
11	07216005	DICHTUNG		pz	1
12	06707005	DICHTUNG STEUERKETTENSPANNER		pz	1
13	06708005	SCHRAUBE FLANSCH		pz	2
14	05705005	DICHTUNG		pz	1



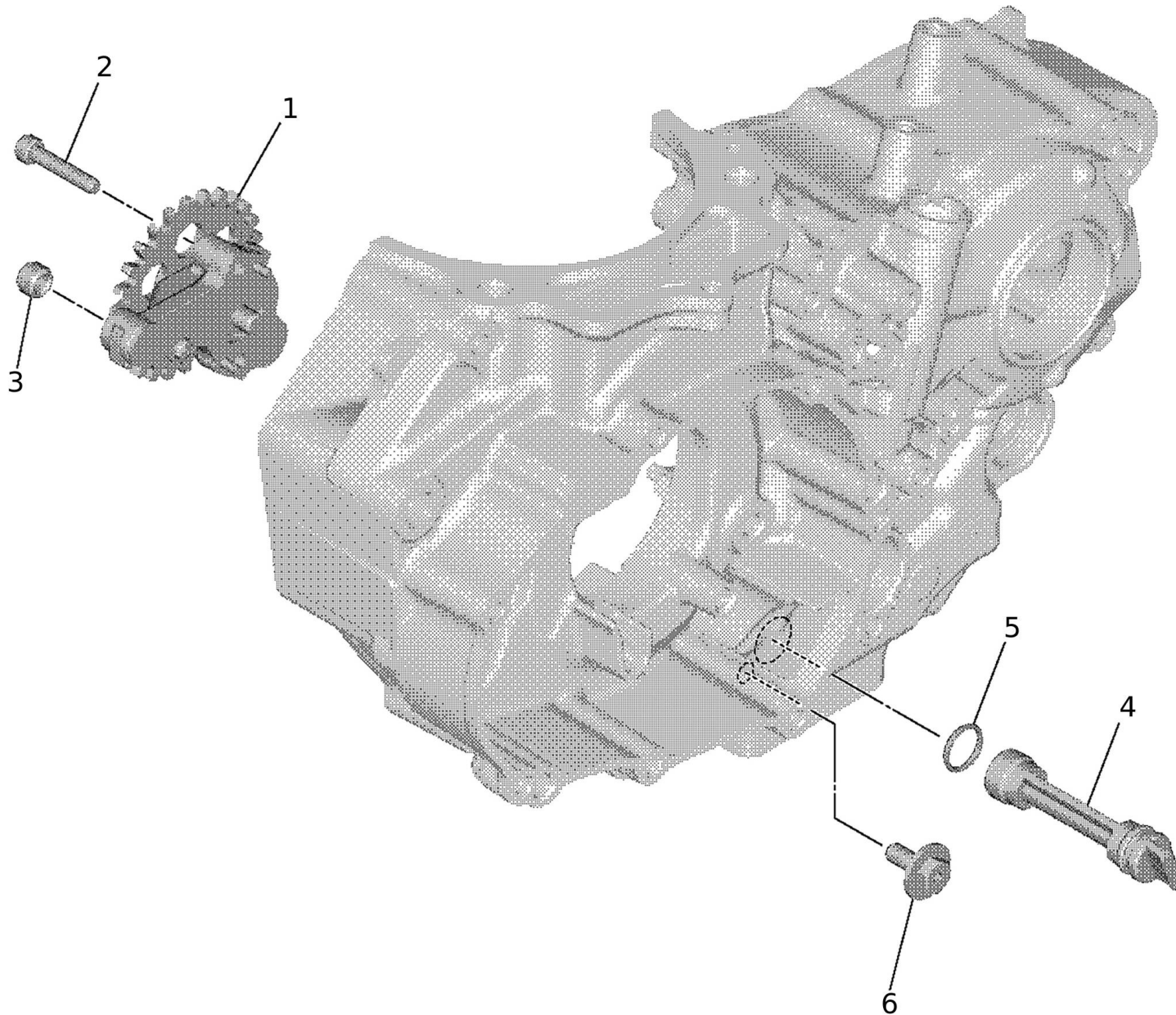
#	Code	Beschreibung	Spezifikation	ME	Anz.
1	07179020	KURBELWELLE		pz	1
2	07180005	KURBELWANGE		pz	1
3	07181005	KURBELWANGE		pz	1
4	07182005	PIN CRANK		pz	1
5	07183005	PLEUELLAGER		pz	1
6	09164005	PLEUEL XEF 250		pz	1
7	07185005	LAGER		pz	2
8	07186005	INGRANAGGIO ALBERO MOTORE		pz	1
9	07187005	AUSGLEICHSWELLE		pz	1
10	07188005	LAGER		pz	2
11	07189005	ZAHNRAD AUSGLEICHSWELLE		pz	1
12	06652005	NUT		pz	1
13	07190005	WASHER, LOCK		pz	1
14	07191005	GEWICHT		pz	1
15	07192005	SCREW		pz	3
16	07193005	GEWICHT		pz	1
17	07194005	KEY, STRAIGHT		pz	1
18	07195005	NUT		pz	1
19	07196005	WASHER, LOCK		pz	1
20	07197020	KIT PISTONE		pz	1
21	07198005	.PISTON (STD)		pz	1
22	07199005	.PISTON RING SET (STD)		pz	1
23	07200005	PIN, PISTON		pz	1
24	07201005	SICHERUNGSRING		pz	2
25	06661005	KEIL		pz	1



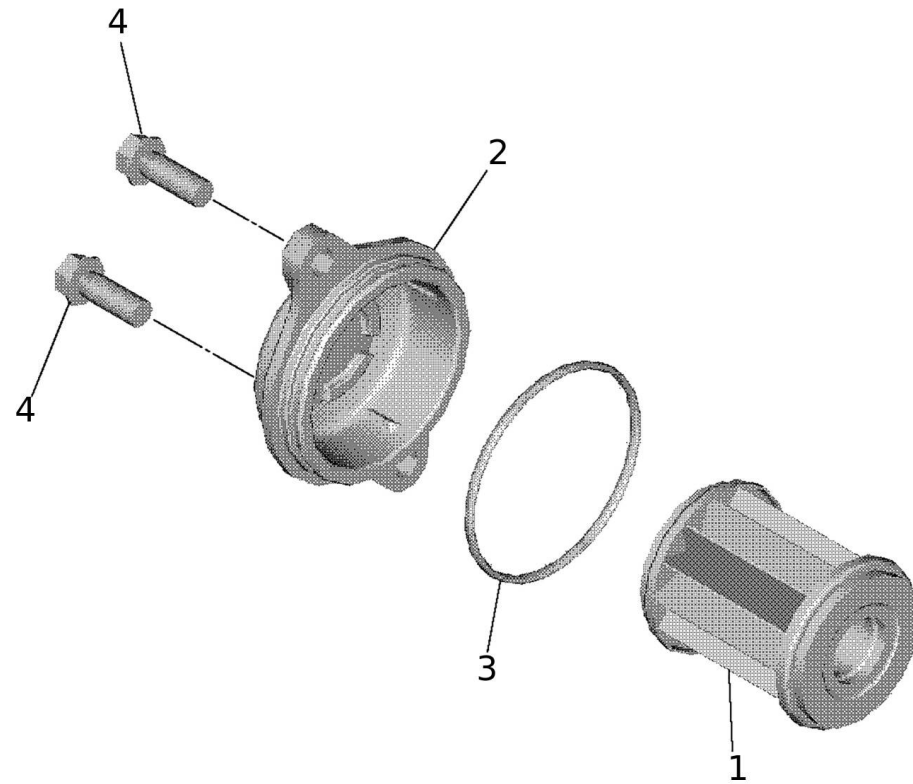
#	Code	Beschreibung	Spezifikation	ME	Anz.
1	07272005	ZAHNRAD		pz	1
2	07273005	WASHER, CONICAL SPRING		pz	1
3	07274005	NUT		pz	1
4	07275005	PRIMARY DRIVEN GEAR COMP.		pz	1
5	07276005	BOSS, CLUTCH		pz	1
6	07277005	PLATE, PRESSURE 1		pz	1
7	07278005	PLATE, CLUTCH 1		pz	7
8	07279005	PLATE, FRICTION		pz	2
9	07280005	SPRING, COMPRESSION		pz	6
10	07281005	SCHRAUBE		pz	6
11	06863005	DISTANZSTUECK KUPPLUNG		pz	1
12	07282005	PLATE, FRICTION		pz	6
13	07283005	WASHER, LOCK		pz	1
14	07284005	NUT		pz	1
15	06875005	DRUCKSTANGE KUPPLUNG		pz	1
16	06876005	LAGER		pz	1
17	06877005	SICHERUNGSRING		pz	1
18	05926005	KUGEL		pz	1
19	07285005	ROD, PUSH 2		pz	1
20	09528005	KIT DISCHI GUARNITI		pz	1
21	08922005	KIT DISCHI FRIZIONE-MOLLE-OR XEF450		pz	1



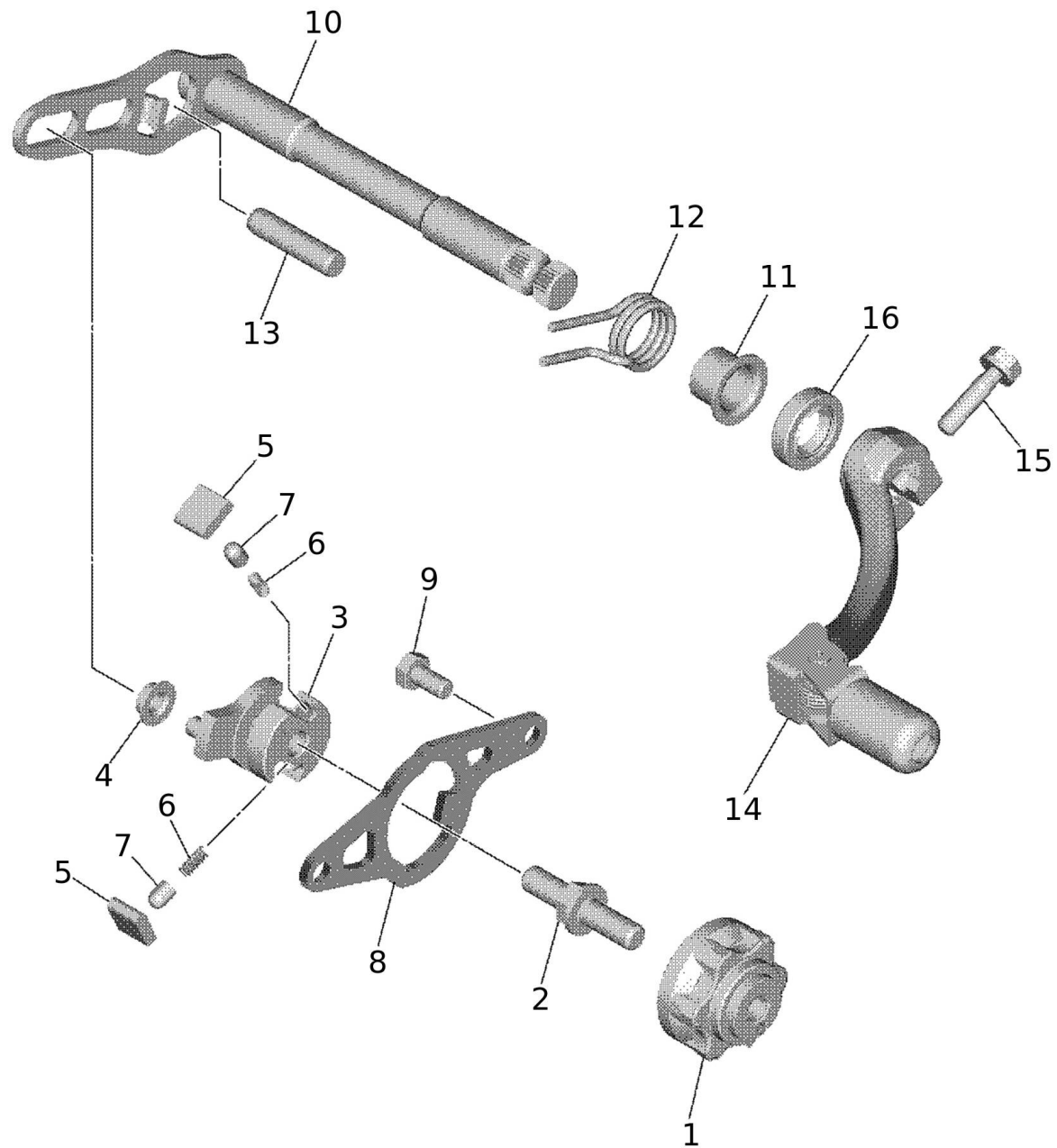
#	Code	Beschreibung	Spezifikation	ME	Anz.
1	07219005	IMPELLER SHAFT ASSY		pz	1
2	07220005	PIN, DOWEL		pz	1
3	05700005	OIL SEAL		pz	1
4	05701005	OIL SEAL		pz	1
5	05661005	LAGER		pz	1
6	07221005	BUCHSE		pz	1
7	05699005	SICHERUNGSRING		pz	1
8	06719005	ABDECKUNG WASSERPUMPE		pz	1
9	06720005	DICHTUNG ABDECKUNG WASSERPUMPE		pz	1
10	05708005	ZENTRIERSTIFT		pz	2
11	06708005	SCHRAUBE FLANSCH		pz	4
12	06617005	SCHRAUBE 6X10 TE8 FLANSCH 10.7		pz	1
13	05705005	DICHTUNG		pz	1
14	07222005	PIPE, WATER		pz	1
15	07223005	O-RING		pz	1



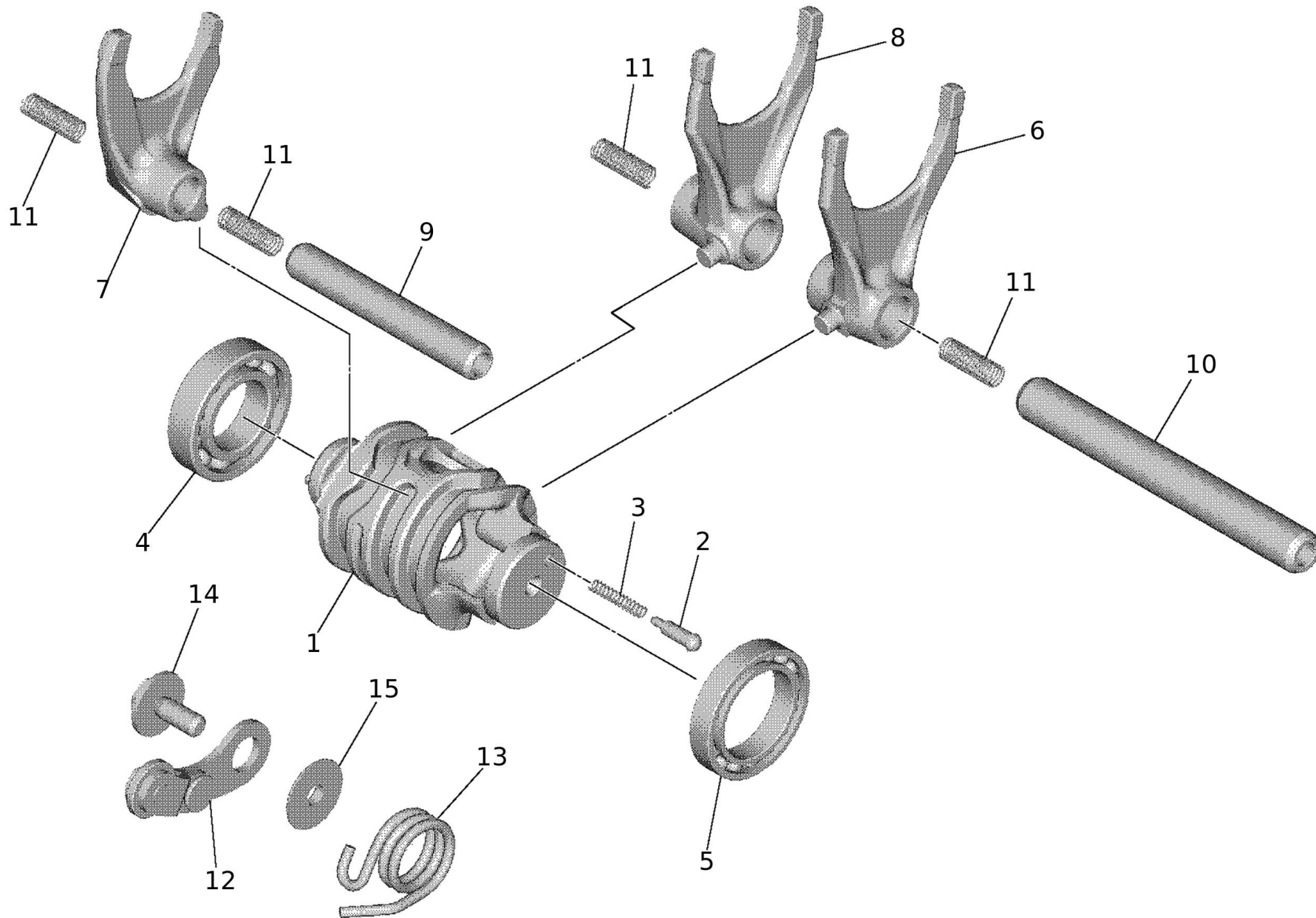
#	Code	Beschreibung	Spezifikation	ME	Anz.
1	07231005	OELPUMPE		pz	1
2	06741005	BOLT, HEXAGON SOCKET HEAD		pz	2
3	06742005	DICHTUNG OELPUMPE		pz	1
4	06743005	OELSIEB		pz	1
5	06744005	O-RING		pz	1
6	06565005	SCHRAUBE		pz	1



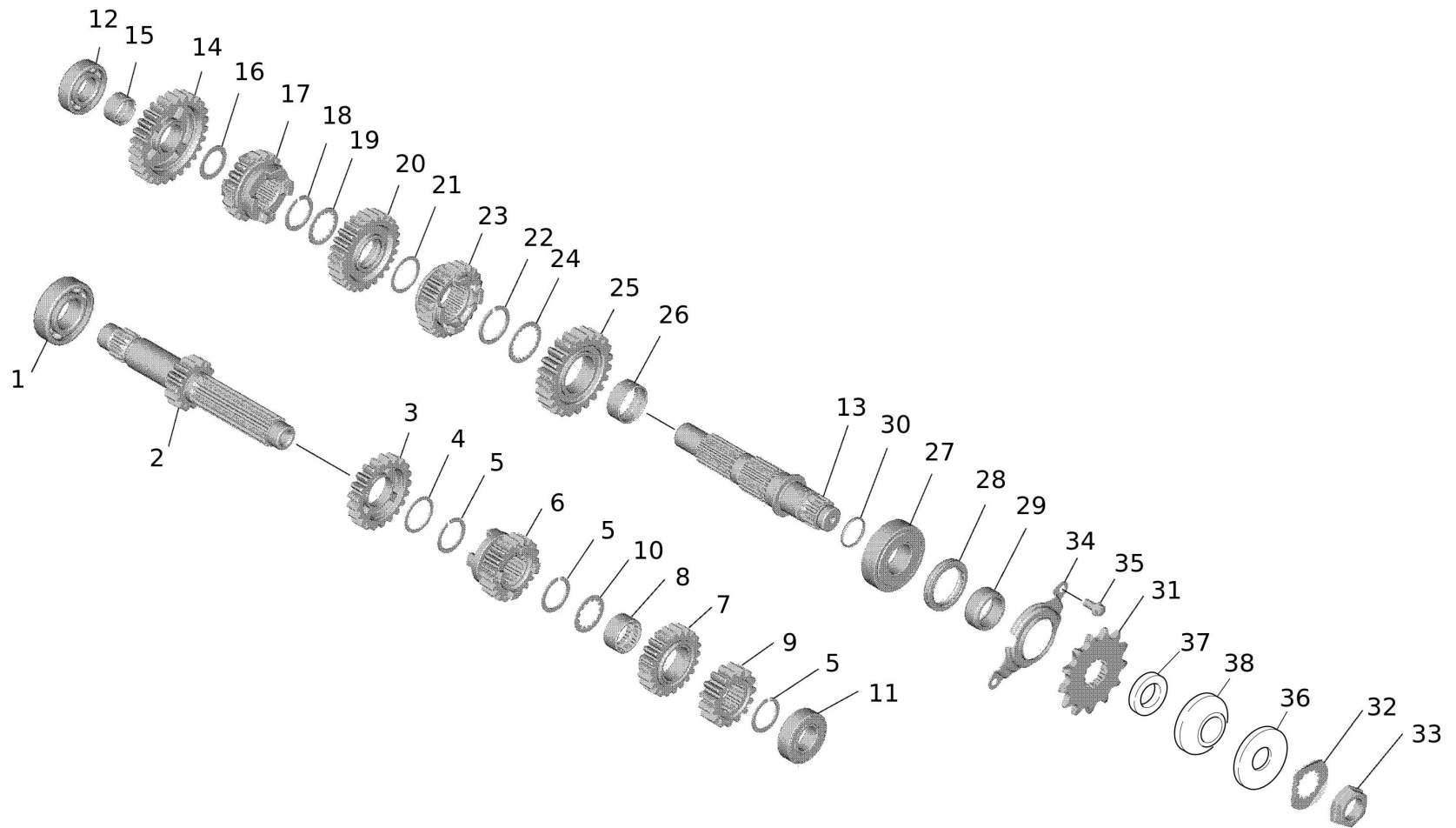
#	Code	Beschreibung	Spezifikation	ME	Anz.
1	06746005	OELFILTER		pz	1
2	06747005	OELFITERDECKEL		pz	1
3	06748005	O-RING		pz	1
4	06749005	VITE 6X16 TE8 FLANGIA 10.5		pz	2



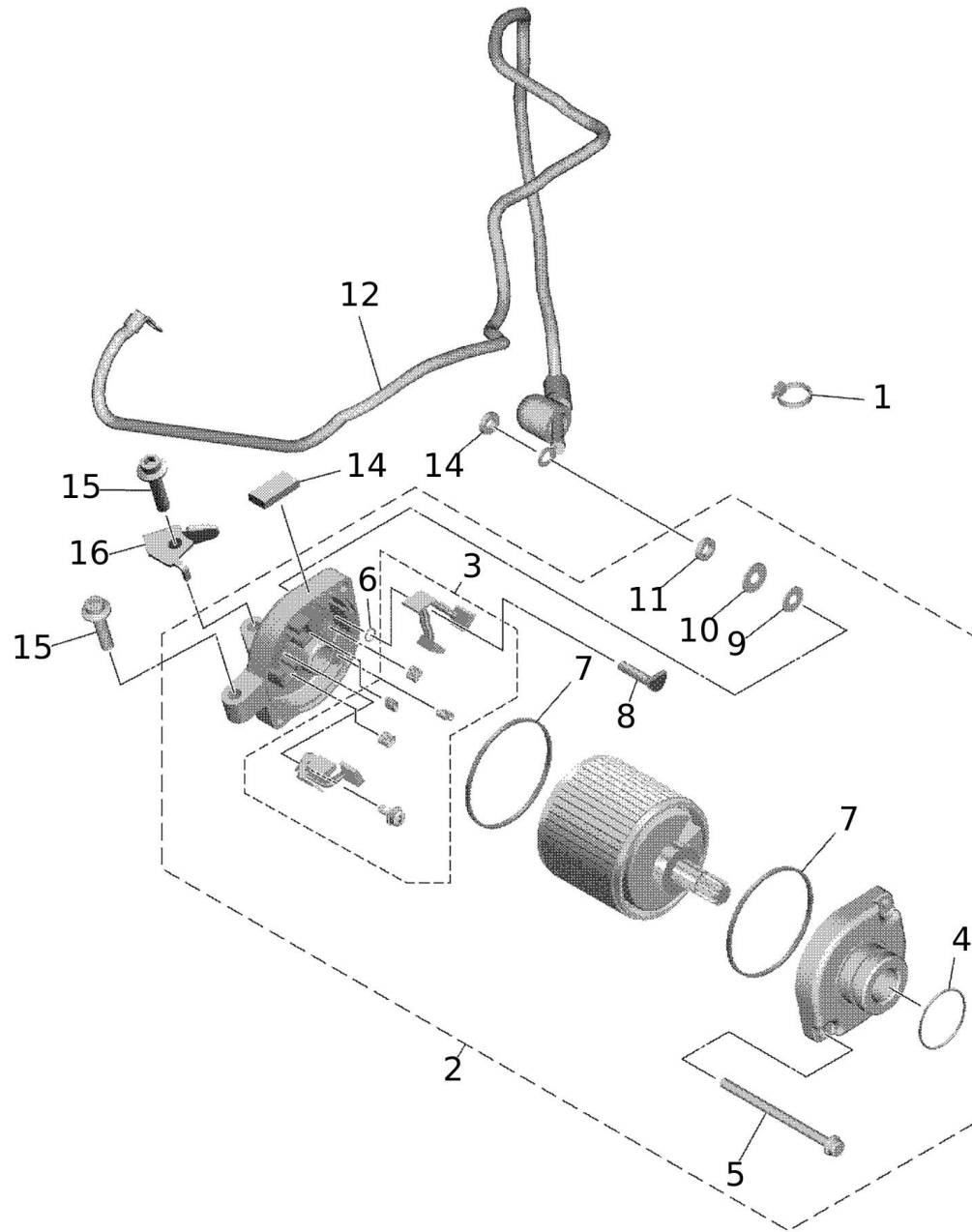
#	Code	Beschreibung	Spezifikation	ME	Anz.
1	06919005	NOCKENRAD SCHALTWALZE		pz	1
2	05986005	PIN SCHALTUNG		pz	1
3	07323005	LEVER, SHIFT 2		pz	1
4	05987005	WALZE SCHALTHEBEL		pz	1
5	05988005	VERSCHLUSSPIN		pz	2
6	05989005	FEDER		pz	2
7	05990005	PIN		pz	2
8	06921005	SCHALTFUEHRUNG		pz	1
9	05992005	BOLZEN		pz	2
10	07325005	SHIFT SHAFT ASSY		pz	1
11	06923005	BUCHSE		pz	1
12	06924005	MOLLA DI TORSIONE		pz	1
13	05982005	ZENTRIERSTIFT		pz	1
14	06925005	SCHALTHEBEL		pz	1
15	06926005	SCHRAUBE 6X23 (TF 20) TE10		pz	1
16	06927005	OIL SEAL		pz	1



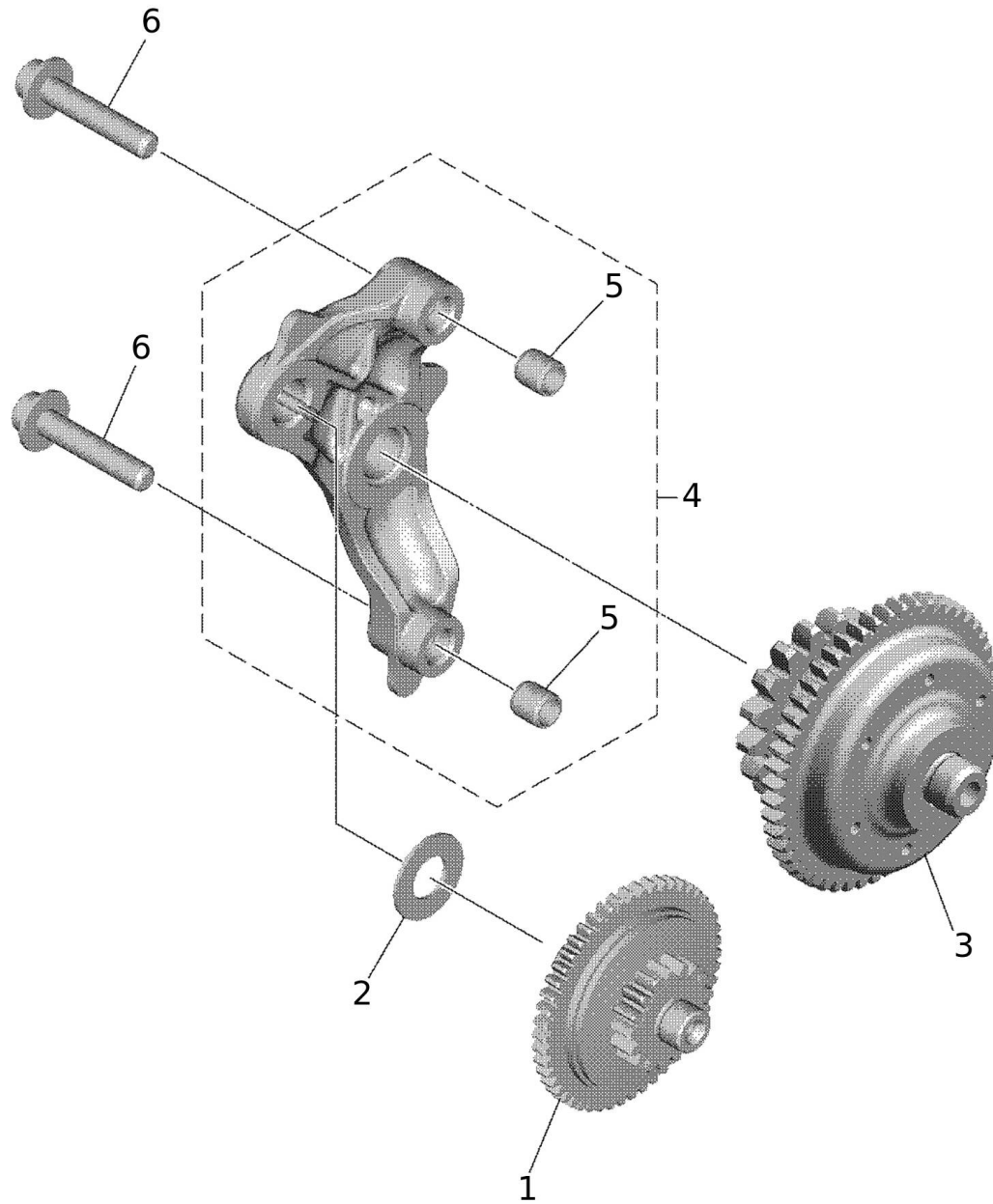
#	Code	Beschreibung	Spezifikation	ME	Anz.
1	09221005	TAMBURO DESMODROMICO	XEF	pz	1
2	06906005	PIN		pz	1
3	06907005	FEDER		pz	1
4	06197005	LAGER		pz	1
5	06908005	LAGER		pz	1
6	07320005	SCHALTGABEL		pz	1
7	07321005	FORK, SHIFT 2		pz	1
8	07322005	SCHALTGABEL		pz	1
9	06912005	WELLE SCHALTGABEL		pz	1
10	06913005	WELLE SCHALTGABEL		pz	1
11	06914005	FEDER		pz	4
12	06915005	HEBEL		pz	1
13	06916005	MOLLA DI TORSIONE		pz	1
14	06917005	SCHRAUBE		pz	1
15	06918005	DISTANZSTUECK		pz	1



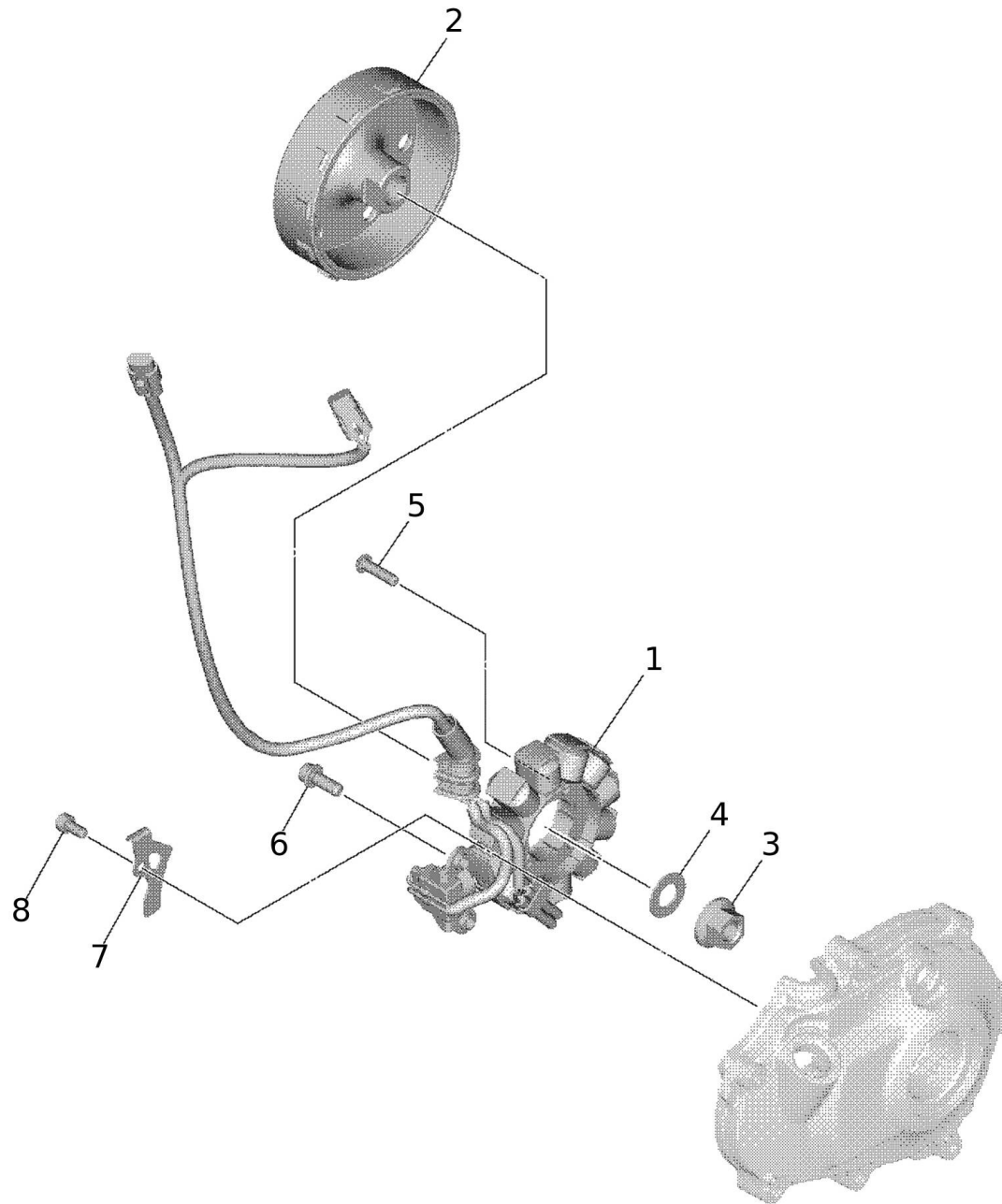
#	Code	Beschreibung	Spezifikation	ME	Anz.
1	07287005	LAGER		pz	1
2	07288005	ALBERO PRIMARIO	XEF	pz	1
3	07289005	GEAR, 5TH PINION(25T)	XEF	pz	1
4	07290005	WASHER, PLATE (T=1.0)		pz	1
5	07291005	SICHERUNGSRING		pz	3
6	09217005	INGRANAGGIO MOVENTE 3A MARCIA (16T)	XEF	pz	1
7	09218005	INGRANAGGIO MOVENTE 4A MARCIA (20T)	XEF	pz	1
8	07294005	BUCHSE		pz	1
9	07295005	INGRANAGGIO MOVENTE 2A MARCIA (15T)	XEF	pz	1
10	07296005	JOINT		pz	1
11	07297005	LAGER		pz	1
12	07298005	LAGER		pz	1
13	07299005	GETRIEBEWELLE		pz	1
14	07300005	INGRANAGGIO CONDOTTO 1A MARCIA (29T)	XEF	pz	1
15	07301005	BUCHSE		pz	1
16	07302005	UNTERLEGSSCHEIBE		pz	1
17	07303005	GEAR, 5TH WHEEL(21T)	XEF	pz	1
18	07291005	SICHERUNGSRING		pz	1
19	07304005	JOINT		pz	1
20	09219005	INGRANAGGIO CONDOTTO 3A MARCIA (21T)	XEF	pz	1
21	07290005	WASHER, PLATE (T=1.0)		pz	1
22	07306005	SICHERUNGSRING		pz	1
23	09220005	INGRANAGGIO CONDOTTO 4A MARCIA (21T)	XEF	pz	1
24	07308005	JOINT		pz	1
25	07309005	INGRANAGGIO CONDOTTO 2A MARCIA (26T)	XEF	pz	1
26	07310005	BUCHSE		pz	1
27	07311005	LAGER		pz	1
28	07312005	OIL SEAL		pz	1
29	07313005	BUCHSE		pz	1
30	07314005	O-RING		pz	1
31	08736005	PIGNONE (13T)		pz	1
32	07316005	WASHER, LOCK		pz	1
33	07317005	NUT		pz	1
34	07318005	PLATE, COVER		pz	1
35	09187005	BOLT WITH WASHER		pz	2
36	08570005	BOCCOLA GOMMATURA PIGNONE XEF 450		pz	2
37	08571005	GOMMATURA PIGNONE XEF450		pz	2
38	08573005	MOLLA TAZZA 40.0X20.4X1		pz	2



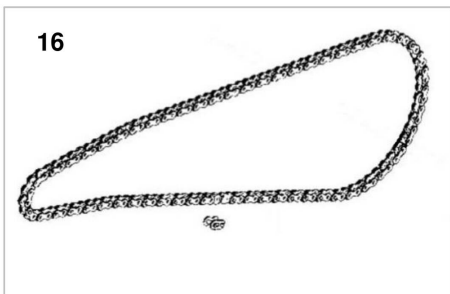
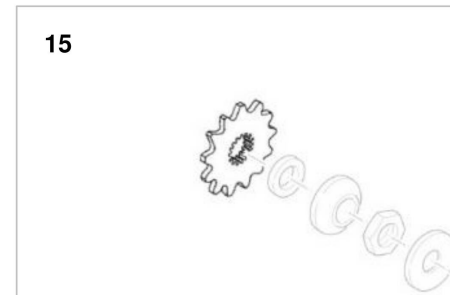
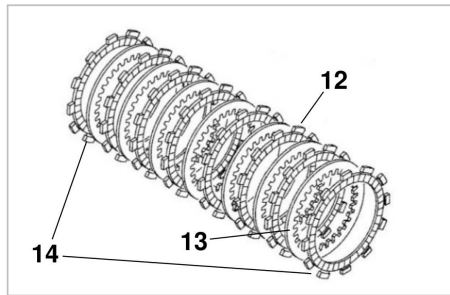
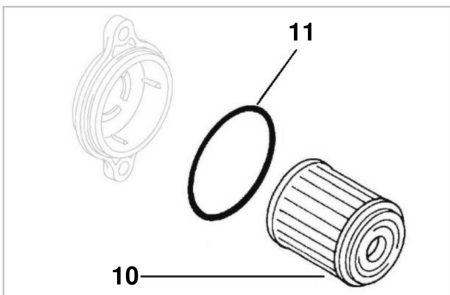
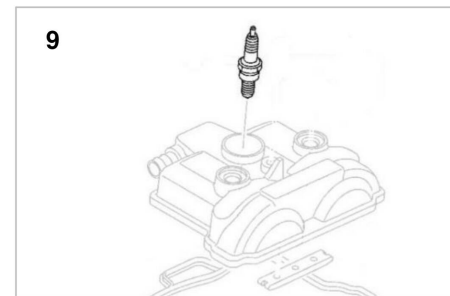
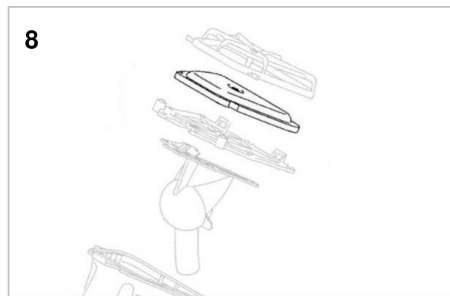
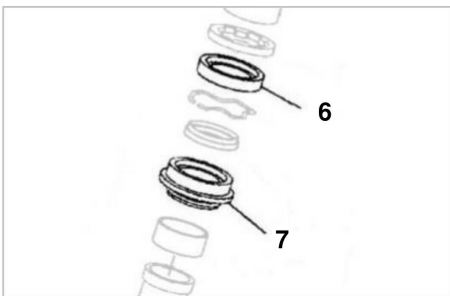
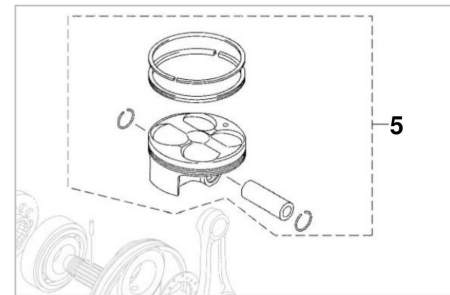
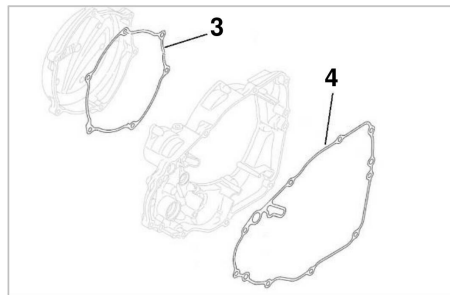
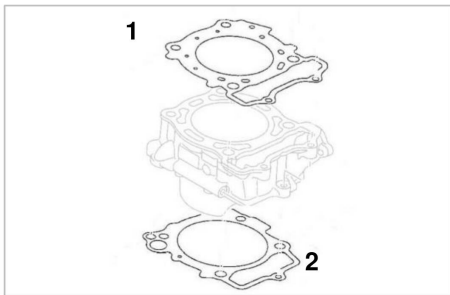
#	Code	Beschreibung	Spezifikation	ME	Anz.
1	07340005	FASCETTA		pz	1
2	07342005	MOTOR ASSY		pz	1
3	07343005	.BRUSH SET		pz	1
4	07344005	O-RING		pz	1
5	07345005	SCREW, PAN HEAD		pz	2
6	07346005	O-RING		pz	1
7	07347005	DICHTUNG		pz	2
8	07348005	SCREW, PAN HEAD		pz	1
9	07349005	UNTERLEGSCHIEBE		pz	1
10	07350005	JOINT		pz	1
11	07351005	NUT		pz	1
12	07352005	CAVO	XEF	pz	1
13	07351005	NUT		pz	1
14	09527005	GUMMI		pz	1
15	07353005	BOLT, HEXAGON SOCKET HEAD		pz	2
16	07341020	COVER		pz	1



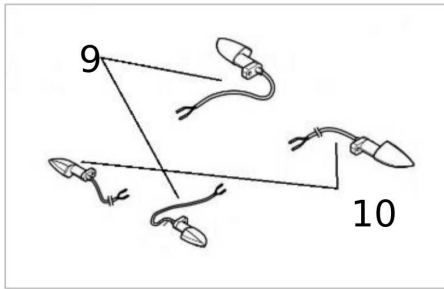
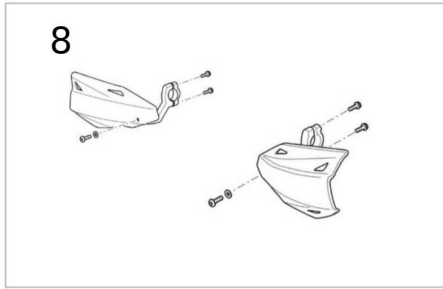
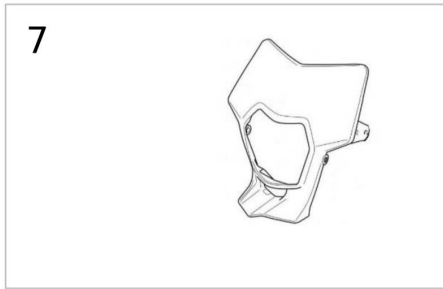
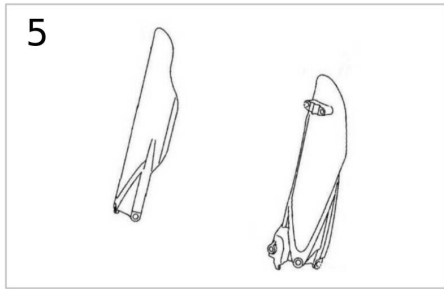
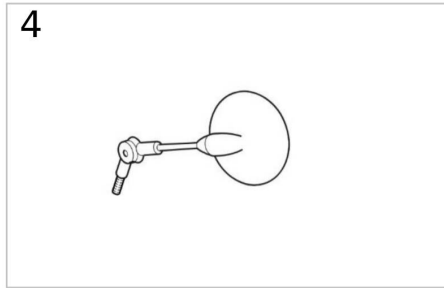
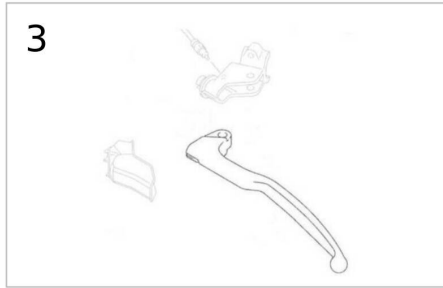
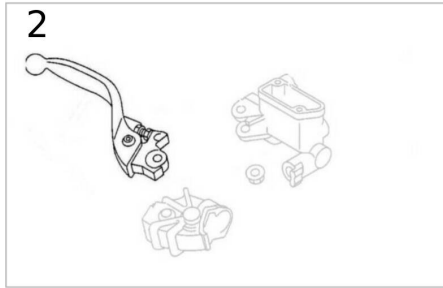
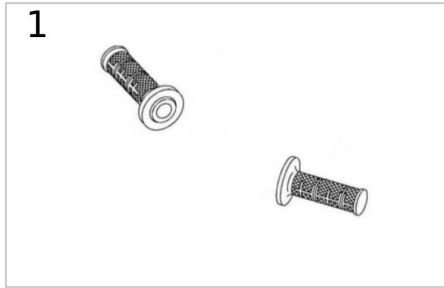
#	Code	Beschreibung	Spezifikation	ME	Anz.
1	07267005	ZAHNRAD ANLASSER		pz	1
2	06350005	SCHEIBE		pz	1
3	07268005	STARTER CLUTCH ASSY		pz	1
4	07269020	HALTER		pz	1
5	07270005	PIN, DOWEL		pz	2
6	07271005	BOLT, HEXAGON SOCKET HEAD		pz	2



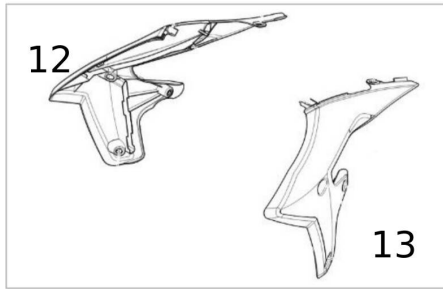
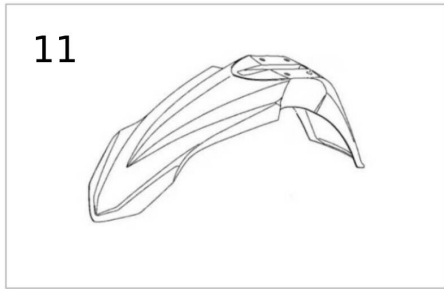
#	Code	Beschreibung	Spezifikation	ME	Anz.
1	09228005	BASE ASSY	XEF	pz	1
2	07093005	ROTOR ASSY	XEF	pz	1
3	07094005	NUT		pz	1
4	06376005	SCHEIBE		pz	1
5	07095005	SCREW, PAN HEAD		pz	3
6	07096005	BOLT, HEXAGON SOCKET HEAD		pz	2
7	07097005	HALTER		pz	1
8	07098005	BOLT, HEXAGON SOCKET HEAD		pz	1



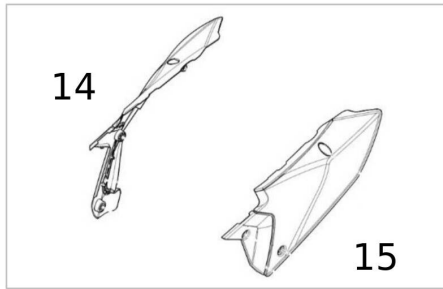
#	Code	Beschreibung	Spezifikation	ME	Anz.
1	07168005	GASKET, CYLINDER HEAD 1		pz	1
2	07178005	FUSSDICHTUNG		pz	1
3	07265005	DICHTUNG UPPLUNGSDECKEL		pz	1
4	07263005	GASKET, CRANKCASE COVER 3		pz	1
5	07197020	KIT PISTONE		pz	1
6	07011005	OIL SEAL		pz	2
7	06114005	STAUBKAPPE		pz	2
8	06765005	ELEMENT, AIR CLEANER		pz	1
9	07540005	CANDELA NGK LMAR8G		pz	1
10	06746005	OELFILTER		pz	1
11	06748005	O-RING		pz	1
12	07282005	PLATE, FRICTION		pz	1
13	07278005	PLATE, CLUTCH 1		pz	1
14	07279005	PLATE, FRICTION		pz	1
15	08736005	PIGNONE (13T)		pz	1
16	06268005	KETTE 520 114 GLIEDER MIT HOHLNIETSCHLOS	XEF	pz	1
16	09379001	CATENA DID 520 114 MAGLIE APERTA	XXF	pz	1
17	07060005	KETTENRAD Z=51		pz	1
17	07061005	KETTENRAD Z=48		pz	1
17	07062005	KETTENRAD Z=50		pz	1
17	07063005	KETTENRAD Z=52		pz	1
17	08468001	CORONA POST 51D MY22		pz	1
17	08696005	CORONA POST Z 50 MY22		pz	1
17	08697005	CORONA POST 49D MY22		pz	1
18	09225020	KIT MINUTERIE OFF-ROAD		pz	1



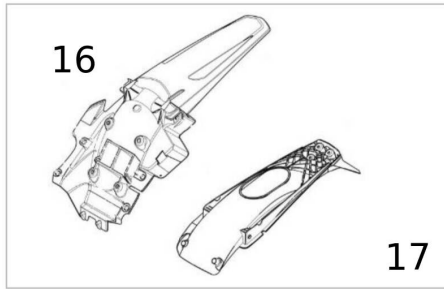
10



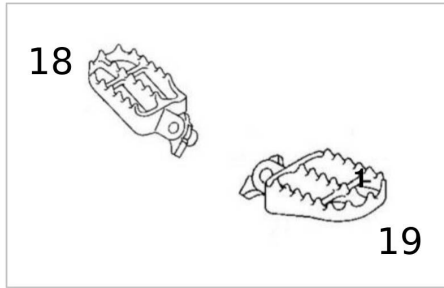
13



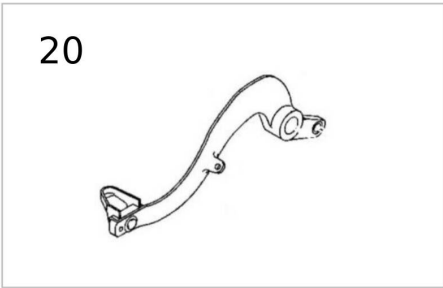
15



17



19



#	Code	Beschreibung	Spezifikation	ME	Anz.
1	07437005	OFF-ROAD KNOFF, PAAR		pz	1
2	08740005	LEVA FRENO ANT.		pz	1
3	07110005	LEVER 1	XEF	pz	1
4	07407005	SPIEGEL E-141 MIT KLAMMER		pz	2
5	07364005	KIT GABELSCHUETZER XEF	XEF	pz	1
7	07501005	HALTER		pz	1
8	02163005	HANDSCHUTZ WEISS OHNE STICKER		pz	1
9	05120005	BLINKER V RECHTS / H LINKS	XEF	pz	2
10	05121005	BLINKER V LINKS / H RECHTS	XEF	pz	2
11	07500005	SCHUTZBLECH V ENDURO WEISS MY21		pz	1
12	07506005	VERKLEIDUNG		pz	1
13	07505005	VERKLEIDUNG		pz	1
14	07508005	VERKLEIDUNG		pz	1
15	07507005	VERKLEIDUNG		pz	1
16	07509005	SCHUTZBLECH	XEF	pz	1
16	08117005	PARAFANGO POSTERIORE XXF	XXF	pz	1
17	07368005	NUMMERNSCHILDHALTER RACING XEF		pz	1
18	08532005	PEDANA DESTRA		pz	1
19	08531005	PEDANA SINISTRA		pz	1
20	07078005	PEDAL, BRAKE		pz	1
21	06925005	SCHALTHEBEL		pz	1