



Spare parts catalogue
XXF 450 MY23-MY24

Index

Models	4
Frame	6
Swingarm	9
Rear absorber	11
Steering plates	13
Fork	15
Front wheel	17
Rear wheel	19
Front brake	21
Rear brake	23
Radiators	26
Fuel	28
Aspiration	30
Exhaust	33
Controls	35
Front Bodywork	37
Tank bodywork	39
Rear Bodywork	41
Wiring	43
Booklets - Decalco	46
Crankcase	48
Crankcase Covers	50
Head - Cylinder	52
Valves	54
Distribution	56
Crankshaft	58
Clutch	60
Water Pump	62
Oil Pump	64
Oil filter	66

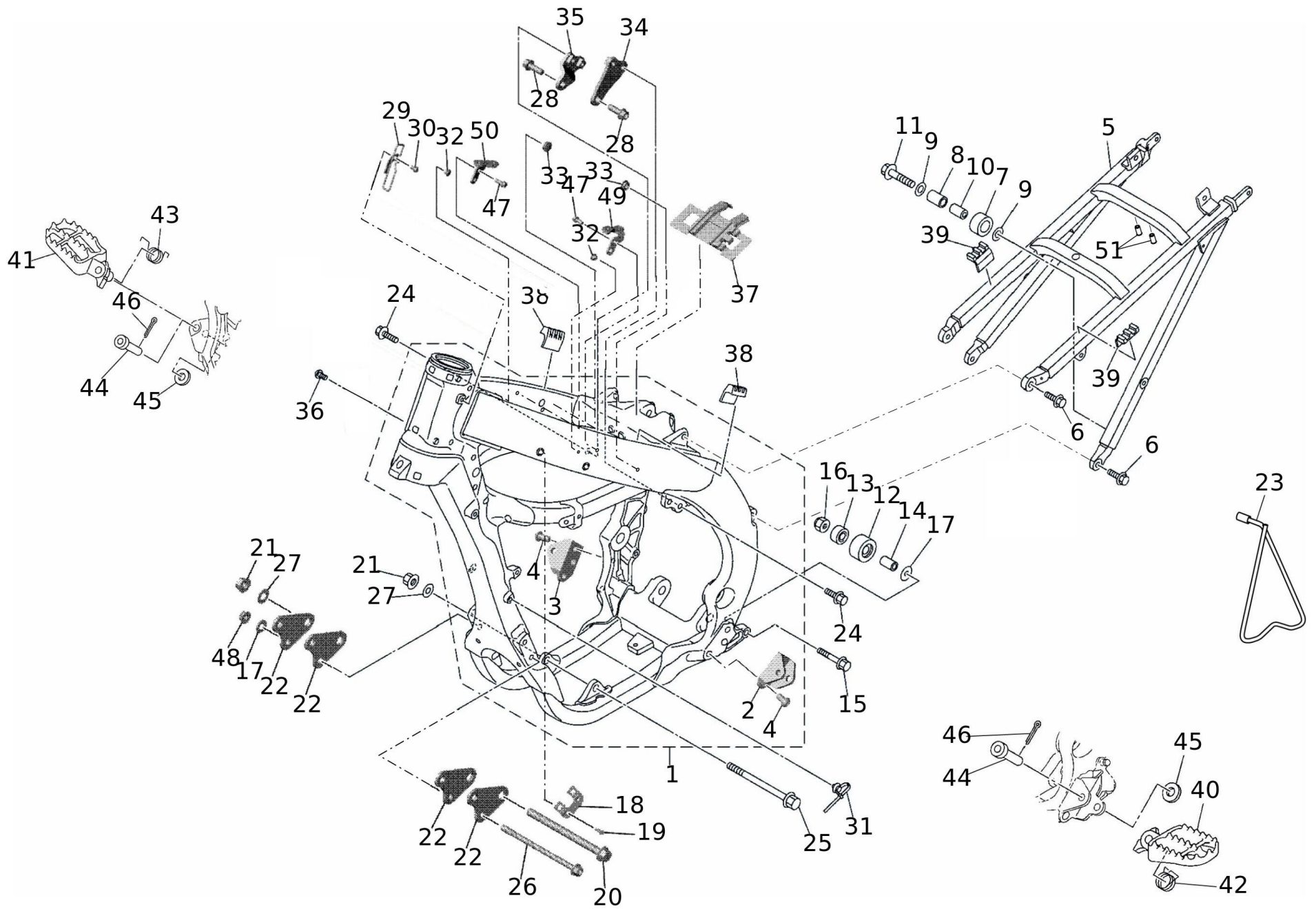
Shift control	68
Desmodromic	70
Gear Shift	72
Starting Motor	74
Wheel starter	76
Flywheel	78
Suggested Spare Parts 4 Stroke	80
Suggested Spare Parts 4 Stroke	82



XXF 450
XXF

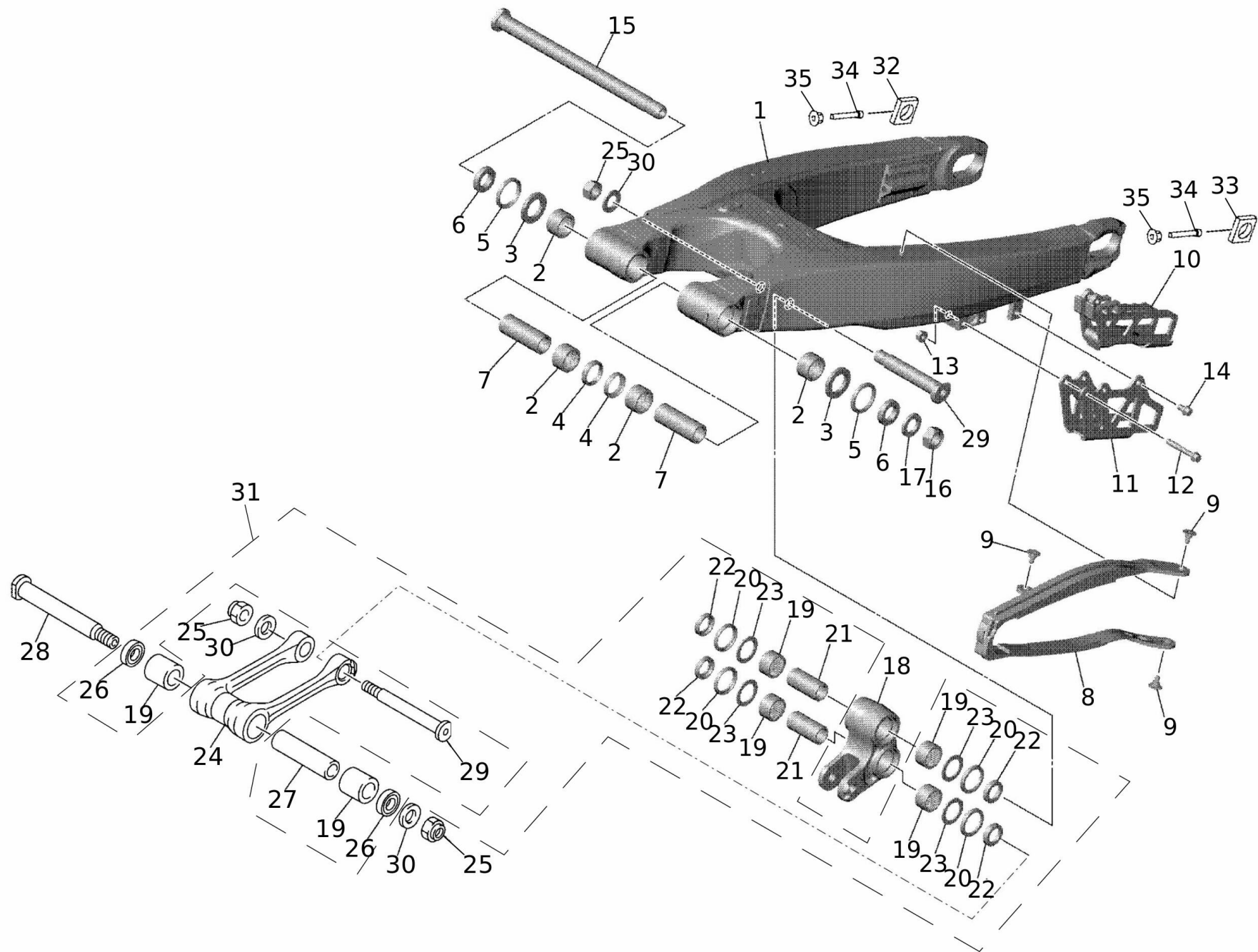
#	Code	Description	Specification	UM	Qty
---	------	-------------	---------------	----	-----



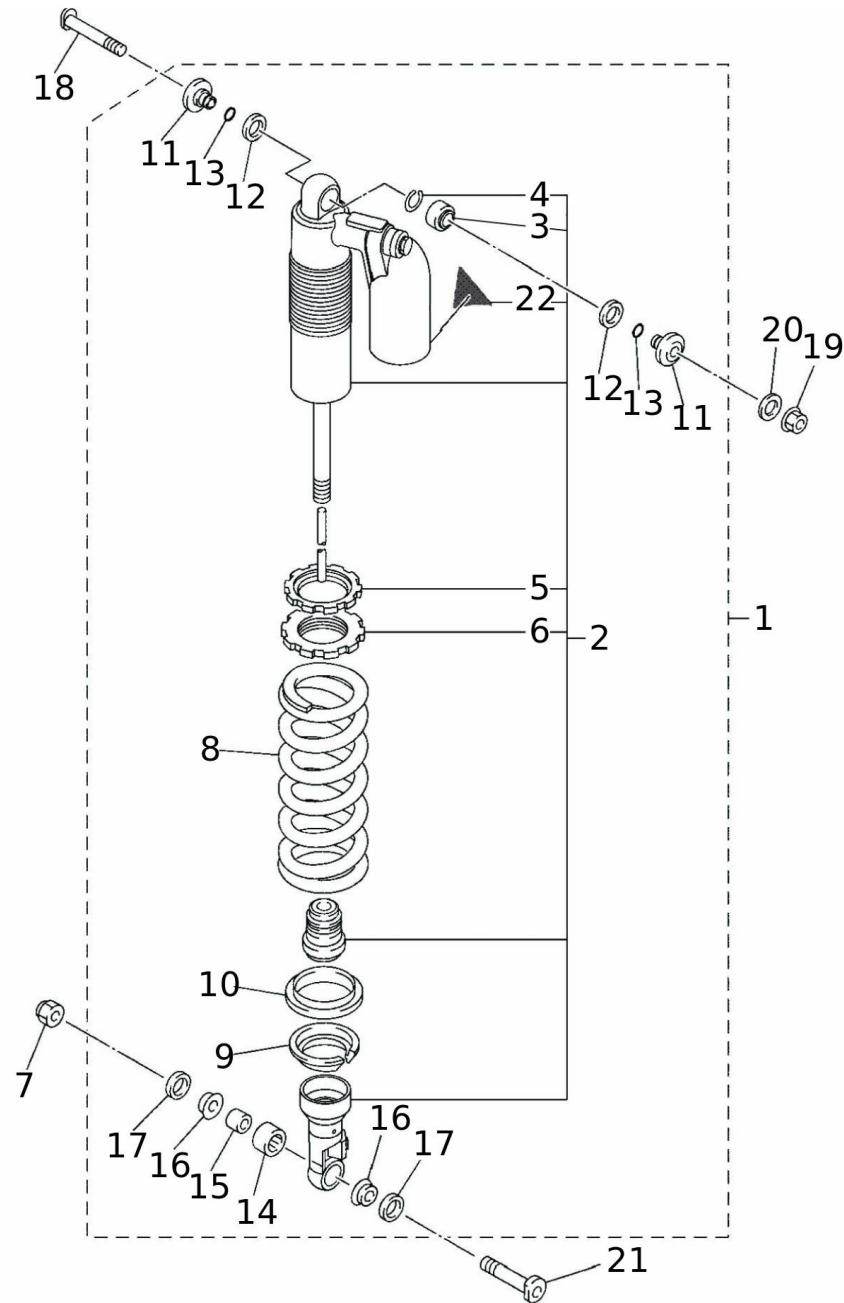


#	Code	Description	Specification	UM	Qty
1	10270005	GRUPPO TELAIO ANTERIORE		pz	1
2	08248005	SUPPORTO PEDANA SX		pz	1
3	06930005	SUPPORTO PEDANA DX		pz	1
4	05997005	VITE M10X20 PASSO 1.25 TORX		pz	4
5	10271005	TELAJETTO POSTERIORE		pz	1
6	06932005	VITE 8X25 TE10 FLANGIA 17		pz	4
7	06004005	TENDITORE SUPERIORE CATENA		pz	1
8	06005005	BOCCOLA		pz	1
9	06006005	WASHER		pz	2
10	06007005	BOCCOLA		pz	1
11	06933005	VITE 8X40 (TF 24) TE10 FLANGIA 14.5		pz	1
12	06934005	TENSIONER		pz	1
13	06010005	CUSCINETTO		pz	1
14	06011005	BOCCOLA		pz	1
15	06935005	VITE 8X48 (TF 24) TE10 FLANGIA 14.5		pz	1
16	06013005	DADO AUTOBLOCCANTE		pz	1
17	06014005	WASHER		pz	3
18	10259005	STAFFA		pz	1
19	06937005	RIVETTO CIECO		pz	2
20	10282005	VITE M10x135 (PASSO 1.25, TF25) TE FLANGIA 19 (CH. 14)		pz	1
21	06016005	NUT		pz	3
22	10250005	SUPPORTO ANTERIORE BASSO 1		pz	4
23	08718005	SUPPORTO LATERALE XXF	(In gruppo accessori)	pz	1
24	06941005	VITE 8X25 TE12 FLANGIA 17		pz	4
25	06022005	VITE M10X130 (T.F. 33) TE FLANGIATA		pz	1
26	10224005	VITE M8x135 (PASSO 1.25, TF 20) TE FLANGIA 17 (CH 12)		pz	2
27	06350005	WASHER		pz	2
28	06942005	BOLT FLANGE		pz	2
29	06946005	CLAMP		pz	1
30	06947005	VITE M6X10 TBB (CH T4)		pz	1
31	06949005	FASCETTA		pz	1
32	10228005	PLUG		pz	2
33	10232005	DAMPER		pz	2
34	10251005	SUPPORTO POSTERIORE ALTO 1		pz	1
35	07328005	SUPPORTO POSTERIORE ALTO 2		pz	1
36	10225005	VITE		pz	1
37	10261005	GOMMINO TELAIO 1		pz	1
38	06953005	GOMMINO TELAIO 2		pz	2
39	10262005	GOMMINO TELAIO 3		pz	2
40	10265005	PEDANA SX		pz	1

#	Code	Description	Specification	UM	Qty
41	10266005	PEDANA DX		pz	1
42	10235005	MOLLA DI TORSIONE		pz	1
43	10236005	MOLLA DI TORSIONE		pz	1
44	06342005	PIN CLEVIS		pz	2
45	06343005	WASHER		pz	2
46	06344005	PIN COTTER		pz	2
47	06749005	VITE 6X16 TE8 FLANGIA 10.5		pz	5
48	06020005	NUT		pz	2
49	10248005	SUPPORTO FILTRO 1		pz	1
50	10249005	SUPPORTO FILTRO 2		pz	1
51	09845005	INSERTO M6 SENZA FLANGIA		pz	2

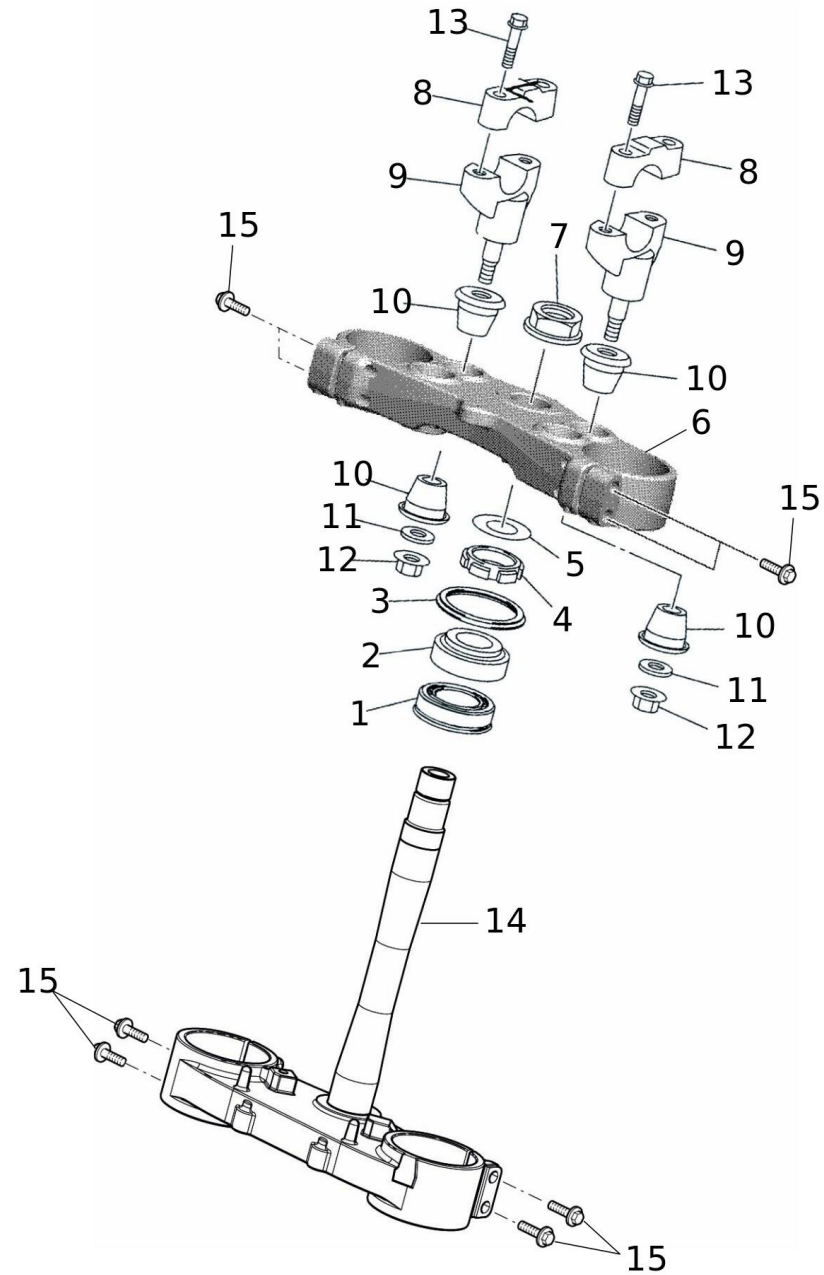


#	Code	Description	Specification	UM	Qty
1	10273005	FORCELLONE		pz	1
2	06034005	CUSCINETTO		pz	4
3	06035005	CUSCINETTO		pz	2
4	06036005	OIL SEAL		pz	2
5	06037005	OIL SEAL		pz	2
6	06981005	BOCCOLA		pz	2
7	06984005	BOCCOLA		pz	2
8	06985005	SEAL GUARD		pz	1
9	06041005	SCREW		pz	3
10	10256005	CRUNA CATENA		pz	1
11	10255005	COPERTURA SUPPORTO CATENA		pz	1
12	WR125-0283	BOLT FLG DEEP RECESS M6x40		pz	2
13	06325005	NUT WITH WASHER		pz	2
14	06617005	BOLT FLANGE DEEP RECESS		pz	1
15	06986005	PERNO FORCELLONE		pz	1
16	06048005	NUT SELF-LOCKING		pz	1
17	06049005	WASHER PLATE		pz	1
18	06987005	BIELLA DOPPIA		pz	1
19	06051005	CUSCINETTO		pz	6
20	06052005	OIL SEAL		pz	4
21	06988005	BOCCOLA		pz	2
22	06054005	WASHER		pz	4
23	06055005	WASHER		pz	4
24	06989005	BIELLA SINGOLA		pz	1
25	06063005	DADO AUTOBLOCCANTE		pz	3
26	06058005	OIL SEAL		pz	2
27	06059005	BOCCOLA		pz	1
28	06990005	PERNO 1		pz	1
29	06991005	PERNO 2		pz	2
30	06062005	WASHER		pz	3
31	09099005	KIT CUSCINETTI-PARAOLI LEVERAGGI		pz	1
32	08283005	PULLER CHAIN 1		pz	1
33	08284005	PULLER CHAIN 2		pz	1
34	06255005	BOLT		pz	2
35	05627005	NUT		pz	2

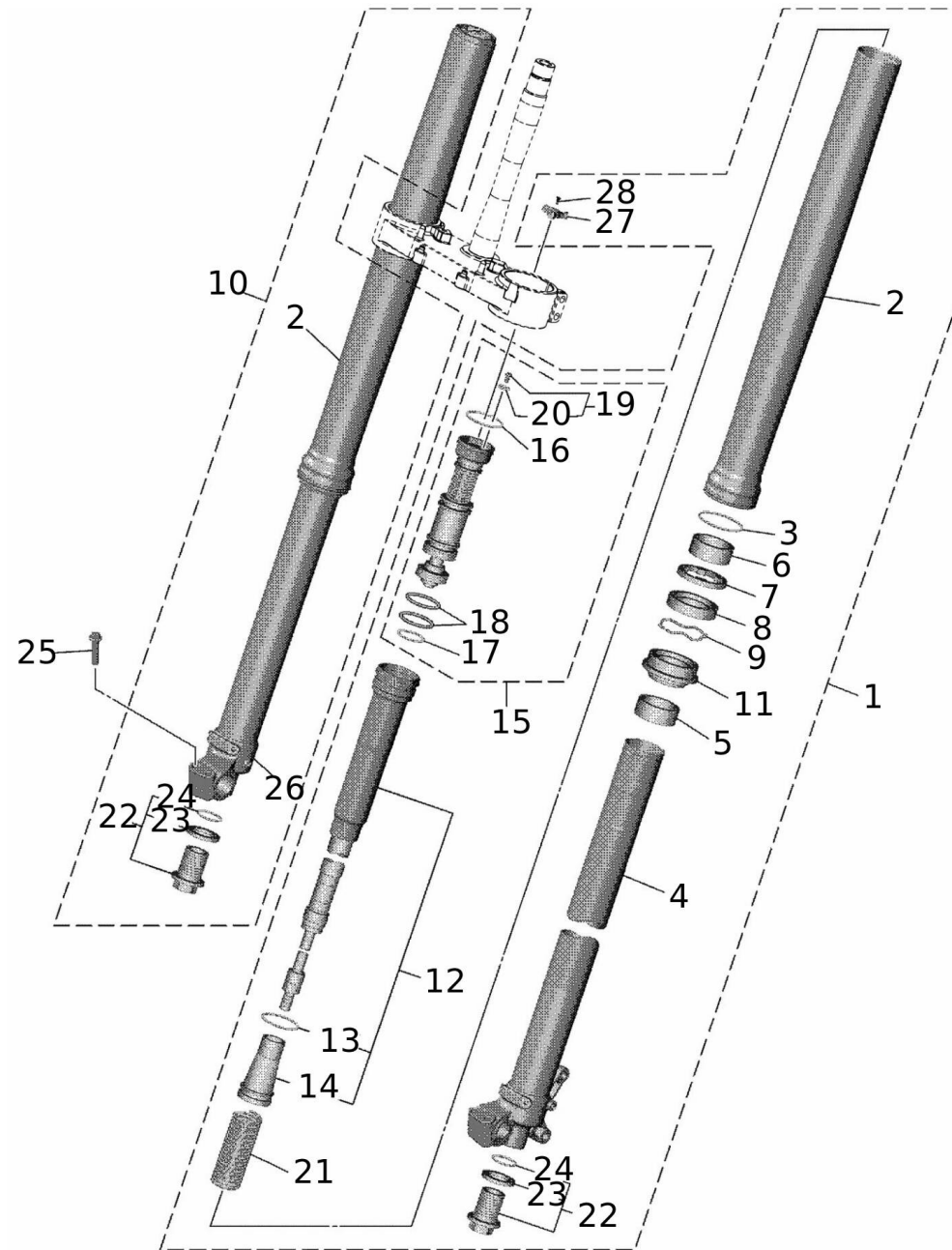


Rear absorber

#	Code	Description	Specification	UM	Qty
1	10279005	AMMORTIZZATORE POSTERIORE		pz	1
2	V0342001	DAMPER SUB ASSY		pz	1
3	06070005	UNIBALL AMMORTIZZATORE		pz	1
4	06071005	CIRCLIP		pz	1
5	06994005	CONTROGHIERA MOLLA		pz	1
6	06995005	GHIERA PRECARICO MOLLA		pz	1
7	06074005	LABEL WARNING		pz	1
8	07141005	SPRING (K=52 BLACK)	Accessory	pz	1
8	07142005	SPRING (K=54 BLACK)	Accessory	pz	1
8	07143005	SPRING (K=56 BLACK)	Accessory	pz	1
8	07144005	SPRING (K=58 BLACK)	STD XXF	pz	1
8	07145005	SPRING (K=60 BLACK)	Accessory	pz	1
9	06996005	GUIDA MOLLA INFERIORE		pz	1
10	06997005	GUIDA MOLLA SUPERIORE		pz	1
11	06078005	BOCCOLA DISTANZIALE		pz	2
12	06079005	PARAPOLVERE		pz	2
13	06080005	ANELLO DI GUARNIZIONE		pz	2
14	06081005	CUSCINETTO		pz	1
15	06082005	CUSCINETTO		pz	1
16	06083005	BOCCOLA DISTANZIALE		pz	2
17	06084005	PARAPOLVERE		pz	2
18	06085005	VITE M10X66 (T.F. 16) TESTA SPECIALE		pz	1
19	06086005	DADO M10 AUTOBLOCCANTE FLANGIATO		pz	1
20	06017005	WASHER		pz	1
21	06088005	VITE M10X45 (T.F. 10) TESTA SPECIALE		pz	1
22	06089005	DADO M10 AUTOBLOCCANTE FLANGIATO		pz	1

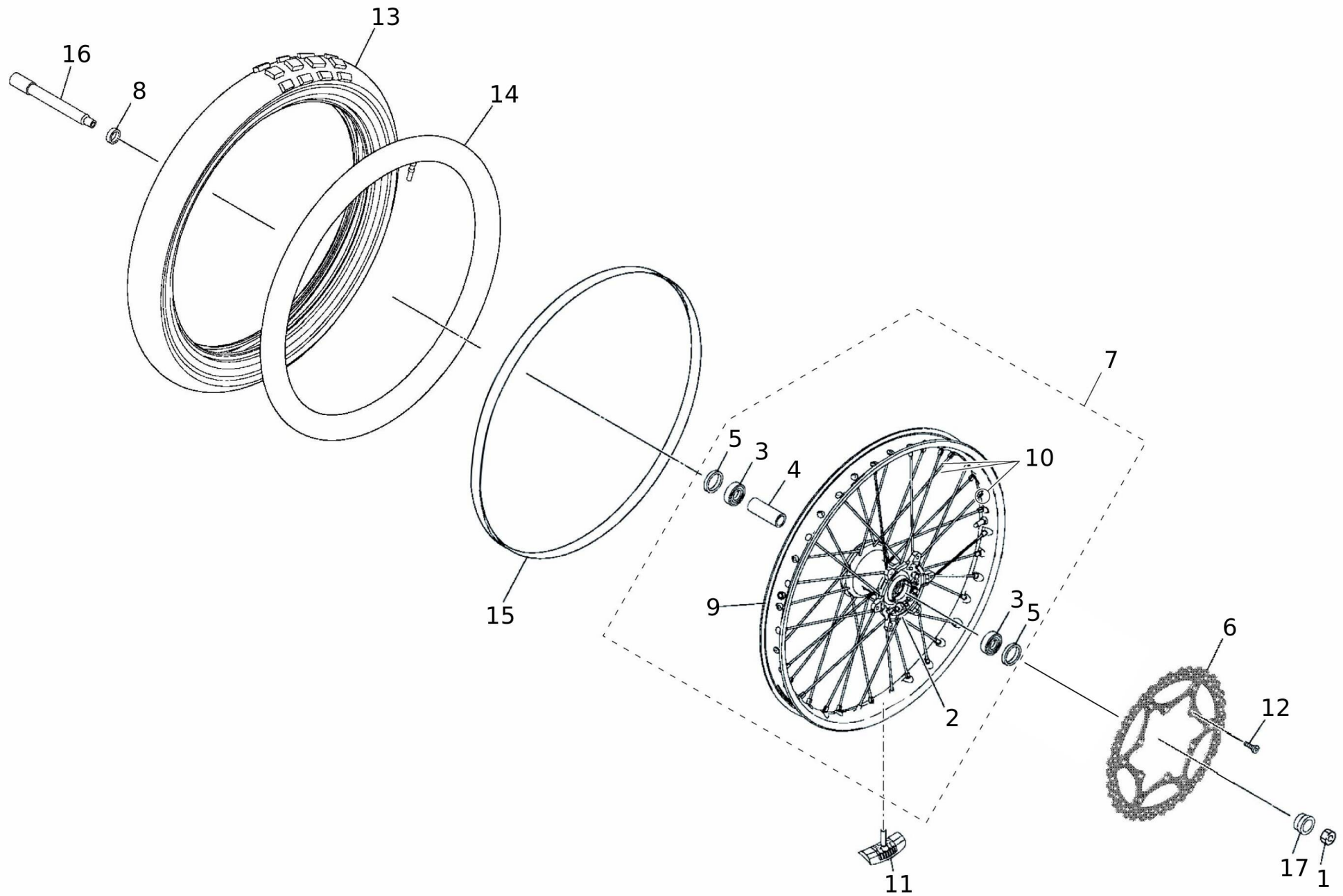


#	Code	Description	Specification	UM	Qty
1	06154005	CUSCINETTO		pz	1
2	06093005	CUSCINETTO SUP. DI STERZO XX/XE		pz	1
3	06998005	COPERCHIO PISTA CUSCINETTO		pz	1
4	06999005	GHIERA		pz	1
5	06096005	WASHER PLATE (T1.0)		pz	1
6	08536005	PIASTRA DI STERZO SUPERIORE		pz	1
7	07002005	NUT		pz	1
8	08533005	SUPPORTO SUPERIORE MANUBRIO		pz	2
9	08534005	SUPPORTO INFERIORE MANUBRIO		pz	2
10	07005005	SMORZATORE SUPPORTI MANUBRIO		pz	4
11	07006005	WASHER, PLATE		pz	2
12	06086005	DADO M10 AUTOBLOCCANTE FLANGIATO		pz	2
13	08541005	VITE M8X30 FLANGIA 14.5 (CH. 10) INCASSO		pz	4
14	07018005	PIASTRA INFERIORE + PIANTONE STERZO		pz	1
15	07007005	VITE 8X35 TE10 FLANGIA 14.5		pz	8

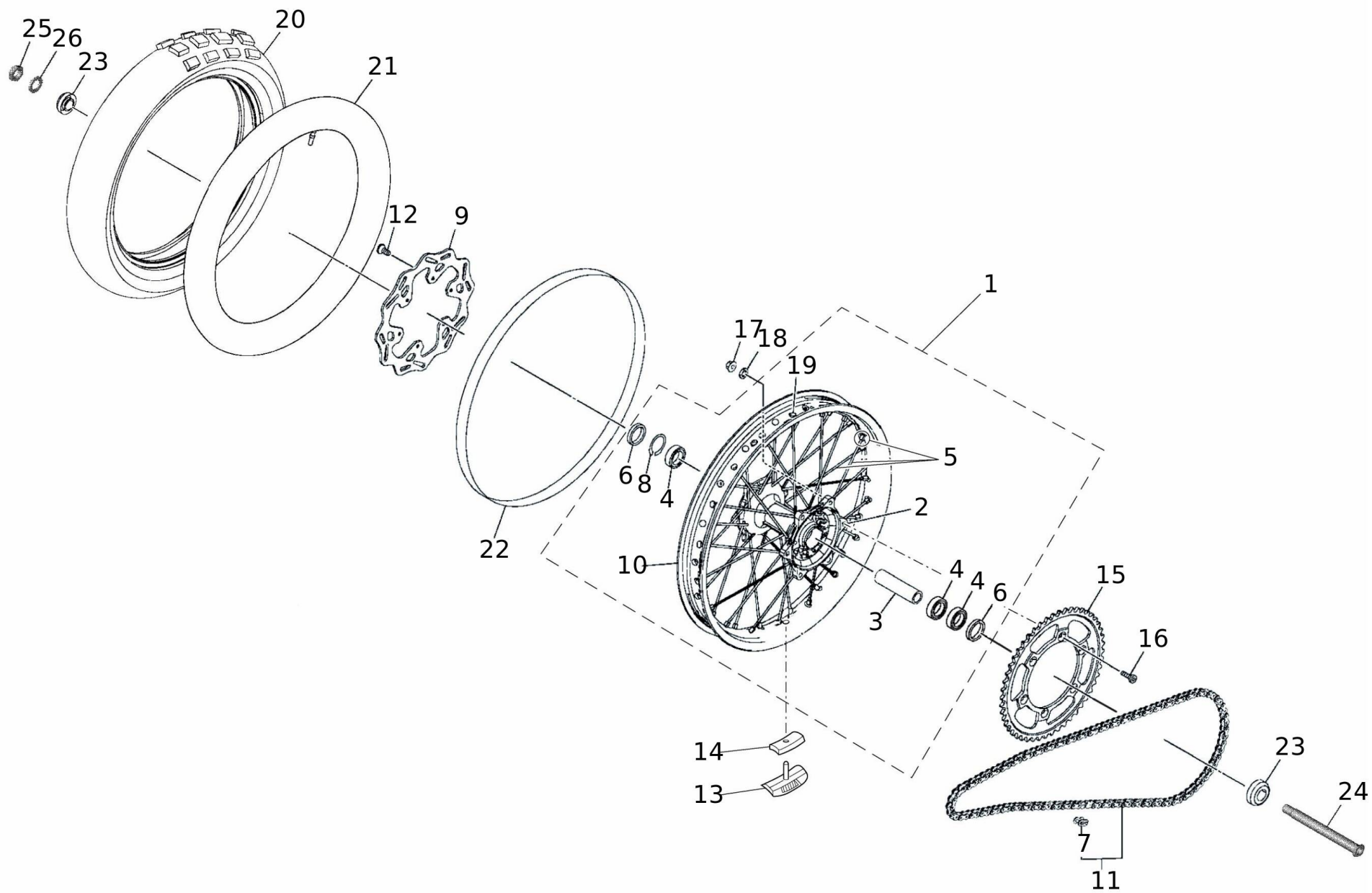


Fork

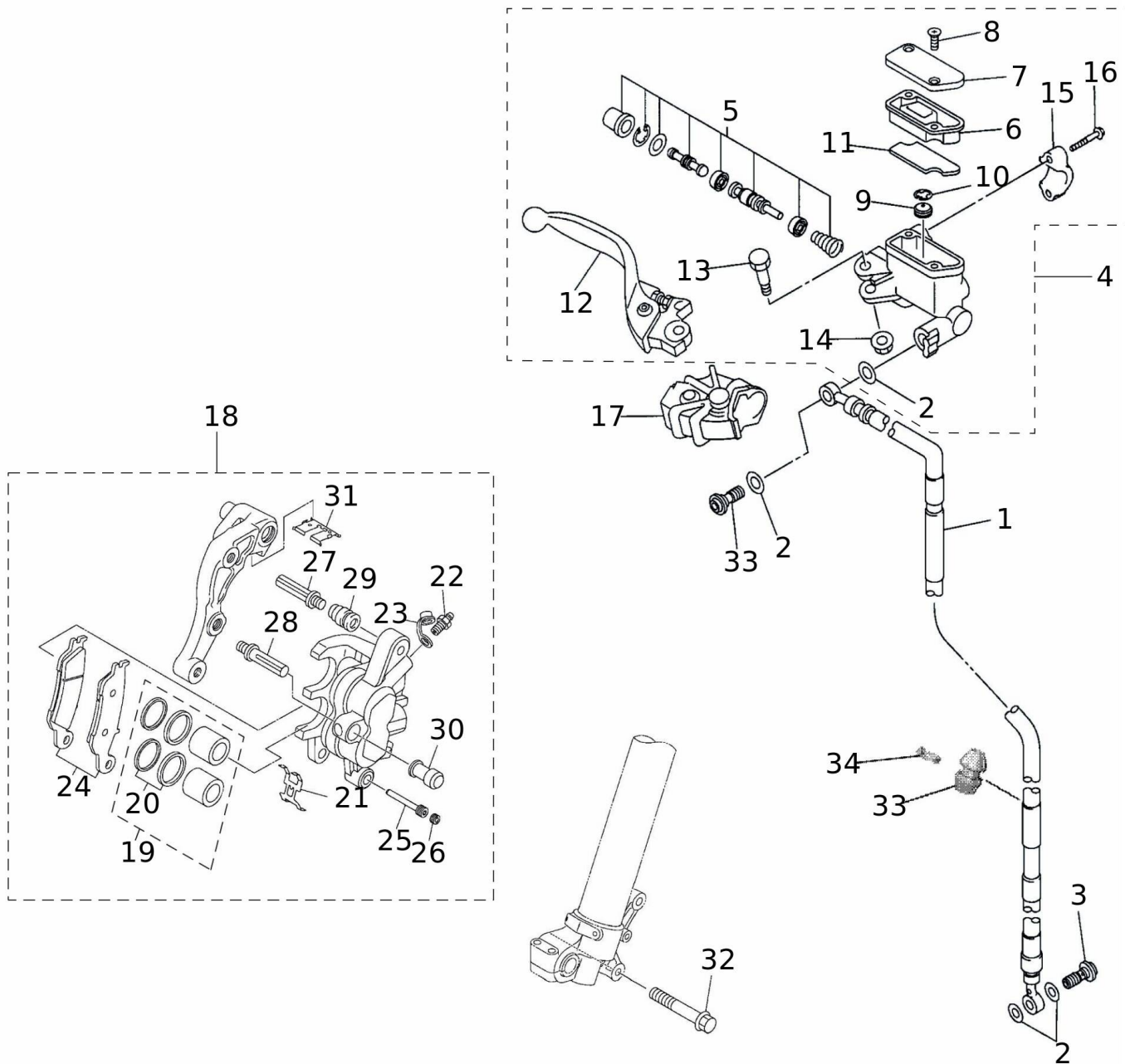
#	Code	Description	Specification	UM	Qty
1	V0407001	FORCELLA ANTERIORE SX		pz	1
2	07009005	FODERO FORCELLA		pz	2
3	06107005	CIRCLIP		pz	2
4	08260005	STELO SINISTRO		pz	1
5	06109005	DISTANZIALE FORCELLA ANTERIORE		pz	2
6	06110005	BOCCOLA DI SCORRIMENTO		pz	2
7	V0350001	WASHER, OIL SEAL		pz	2
8	07011005	OIL SEAL		pz	2
9	06113005	ANELLO DI ARRESTO		pz	2
10	V0408001	GRUPPO FORCELLA ANTERIORE DESTRA		pz	1
11	V0348001	PARAPOLVERE		pz	2
12	V0341001	CYLINDER COMP., FRONT FORK		pz	2
13	09192005	O-RING		pz	2
14	07013005	SEDE SUPERIORE MOLLA		pz	2
15	V0349001	GRUPPO VALVOLA BASE		pz	2
16	09194005	O-RING		pz	2
17	06121005	O-RING		pz	2
18	09195005	O-RING		pz	4
19	06123005	AIR VALVE COMP.		pz	2
20	09198005	O-RING		pz	2
21	07015005	MOLLA FORCELLA (K=4,6)	Accessory	pz	2
21	07148005	MOLLA FORCELLA (K=4,5)	Accessory	pz	2
21	07149005	MOLLA FORCELLA (K=4,7)	Accessory	pz	2
21	07150005	MOLLA FORCELLA (K=4,8)	Accessory	pz	2
21	07151005	MOLLA FORCELLA (K=4,9)	Accessory	pz	2
21	07152005	SPRING FRONT FORK (K=5.0)	STD XXF	pz	2
21	07153005	MOLLA FORCELLA (K=5,1)	Accessory	pz	2
22	09199005	ADJUST SCREW SET		pz	2
23	06127005	GASKET		pz	2
24	09200005	GASKET		pz	2
25	07007005	VITE 8X35 TE10 FLANGIA 14.5		pz	4
26	08263005	STELO DESTRO		pz	1
27	V0336001	CAP		pz	2
28	V0347001	VITE		pz	2



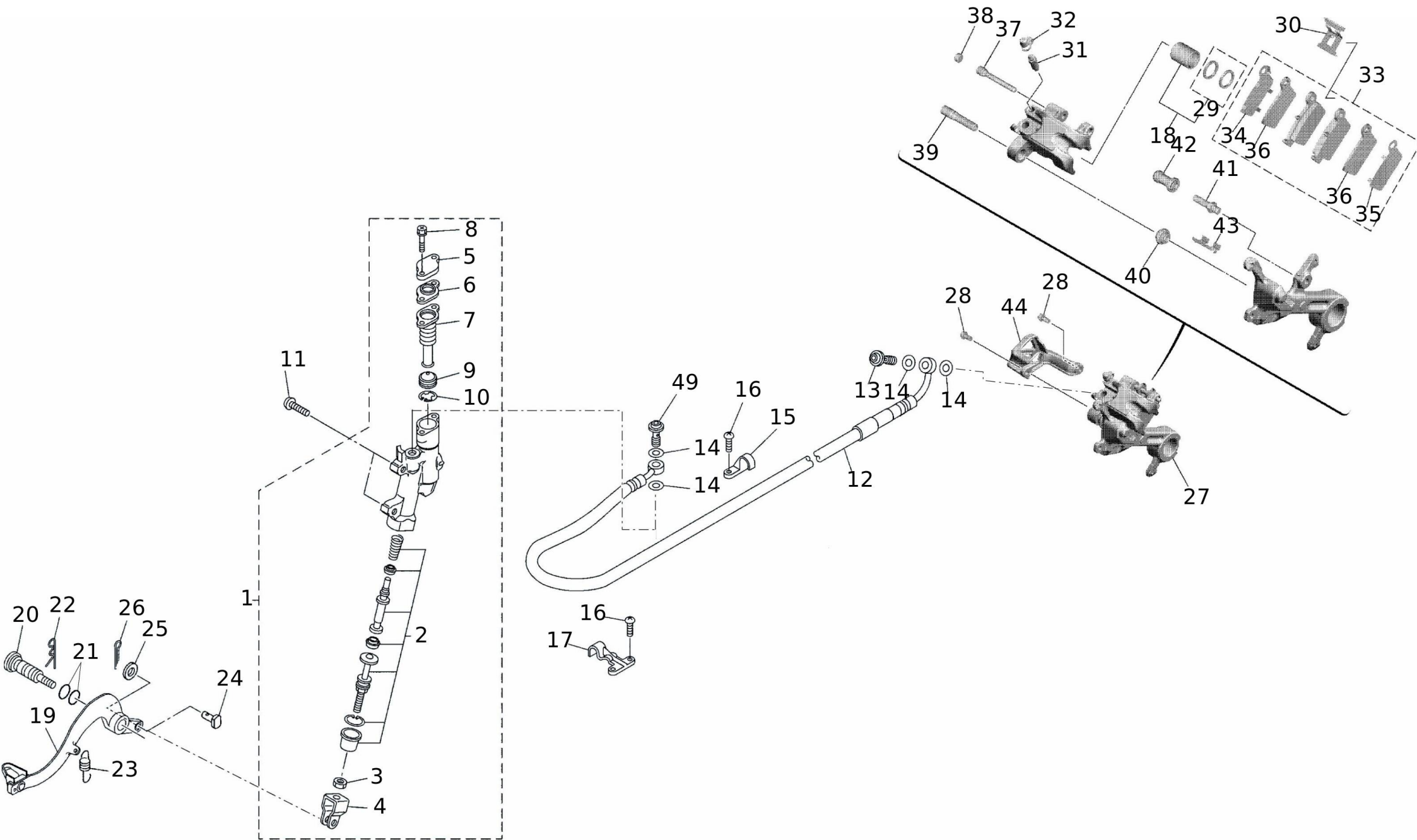
#	Code	Description	Specification	UM	Qty
1	07057005	NUT		pz	1
2	08154005	MOZZO ANTERIORE		pz	1
3	07597005	CUSCINETTO		pz	2
4	07049005	DISTANZIALE CUSCINETTI		pz	1
5	07050005	OIL SEAL		pz	2
6	07547005	GRUPPO DISCO FRENO		pz	1
7	09422020	CERCHIO RAGGIATO ANT XXF 450		pz	1
8	07053005	COLLAR, WHEEL		pz	1
9	08548005	CERCHIO (1.60-21) NERO		pz	1
10	06201005	SPOKE SET FRONT		pz	1
11	06205005	FERMACOPERTONE		pz	1
12	06212005	SCREW COUNTERSUNK		pz	6
13	08438005	PNEUMATICO 80/100-21 MX32 MID SOFT		pz	1
14	00234005	CAMERA ARIA 21" ANTERIORE CASA		pz	1
15	07531005	FLAP COPRI NIPPLESS R21 1430 X 22		pz	1
16	08530005	PERNO RUOTA ANTERIORE		pz	1
17	08274005	COLLAR, WHEEL		pz	1



#	Code	Description	Specification	UM	Qty
1	V0260020	CERCHIO RAGGIATO POST XXF450		pz	1
2	09961005	MOZZO POSTERIORE		pz	1
3	08276005	DISTANZIALE CUSCINETTI		pz	1
4	09962005	CUSCINETTO		pz	3
5	09135005	SET RAGGI POSTERIORE 19"		pz	1
6	08030005	OIL SEAL		pz	2
7	08713005	JOINT, CHAIN(DID520DM G&B-RJ)		pz	1
8	08279005	ANELLO DI SICUREZZA		pz	1
9	07548005	DISCO FRENO POSTERIORE 2		pz	1
10	09963005	CERCHIO (2.15-19) NERO		pz	1
11	10238005	CHAIN (T098XRH2015-134P)		pz	1
12	06212005	SCREW COUNTERSUNK		pz	6
13	06267005	FERMACOPERTONE		pz	1
14	06241005	SMORZATORE		pz	1
15	06242005	SPROCKET DRIVEN (48T)	Accessory	pz	1
15	06243005	SPROCKET DRIVEN (47T)	Accessory	pz	1
15	06247005	SPROCKET DRIVEN (52T)	Accessory	pz	1
15	08468001	CORONA POST 51D MY22	Accessory	pz	1
15	08696005	CORONA POST Z 50 MY22	Accessory	pz	1
15	08697005	CORONA POST 49D MY22	STD	pz	1
16	06248005	VITE M8X24 (T.F. 15) SVASATA BOMBATA EI		pz	6
17	06249005	DADO M8 AUTOBLOCCANTE		pz	6
18	06014005	WASHER		pz	6
19	06251005	DAMPER		pz	1
20	08440005	PNEUMATICO 110/90-19 MX32 MID SOFT		pz	1
21	08453005	CAMERA ARIA 110/90-19 130/70-19		pz	1
22	07529005	FLAP R19 1370 X 25		pz	1
23	07586005	PARAPOLVERE		pz	2
24	10264005	PERNO RUOTA POSTERIORE		pz	1
25	08286005	NUT, SELF-LOCKING		pz	1
26	08287005	WASHER, PLATE		pz	1

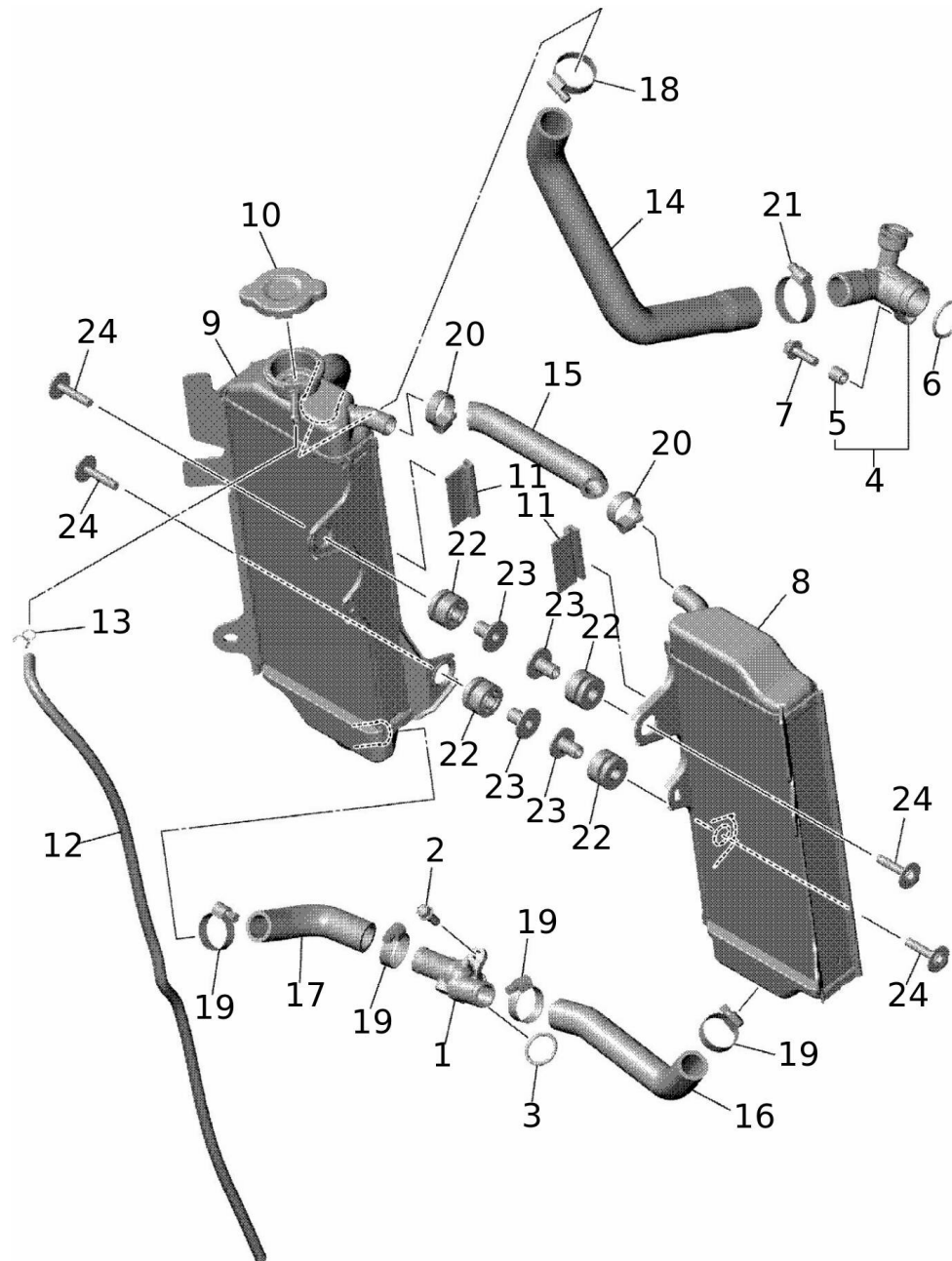


#	Code	Description	Specification	UM	Qty
1	09966005	TUBO FRENO 1		pz	1
2	06313005	GASKET		pz	4
3	06314005	BOLT UNION		pz	2
4	09075020	FR. MASTER CYLINDER ASSY XX MY22		pz	1
5	06316005	KIT POMPA FRENO		pz	1
6	06317005	DIAFRAMMA SERBATOIO		pz	1
7	06318005	COPERCHIO POMPA FRENO		pz	1
8	06319005	VITE A TESTA PIATTA		pz	2
9	06320005	GRUPPO SEPARATORE		pz	1
10	06321005	CIRCLIP		pz	1
11	06322005	GALLEGGIANTE SERBATOIO		pz	1
12	08740005	LEVA FRENO ANT.		pz	1
13	06324005	BOLT LEVER		pz	1
14	06325005	NUT WITH WASHER		pz	1
15	06326005	BRACKET MASTER CYLINDER		pz	1
16	06327005	BOLT FITTING		pz	2
17	06328005	COVER HANDLE LEVER 1		pz	1
18	08428005	ASSIEME PINZA FRENO ANT		pz	1
19	08426001	GRUPPO PISTONCINO		pz	2
20	08460001	KIT GUARNIZIONI PINZA		pz	1
21	08462001	SUPPORTO PASTIGLIA		pz	1
22	06217005	VITE SPURGO		pz	1
23	06218005	CAP		pz	1
24	08739005	PASTIGLIE FRENO ANT		pz	1
25	06220005	PIN PAD		pz	1
26	06221005	PLUG		pz	1
27	06222005	VITE		pz	1
28	06223005	PERNO		pz	1
29	06224005	BOOT CALIPER		pz	1
30	06225005	BOOT 2		pz	1
31	06226005	MOLLA PASTIGLIE		pz	1
32	06227005	VITE M8X36 (T.F. 18) TE FLANGIATA		pz	2
33	10219005	DAMPER		pz	2
34	07340005	FASCETTA		pz	1

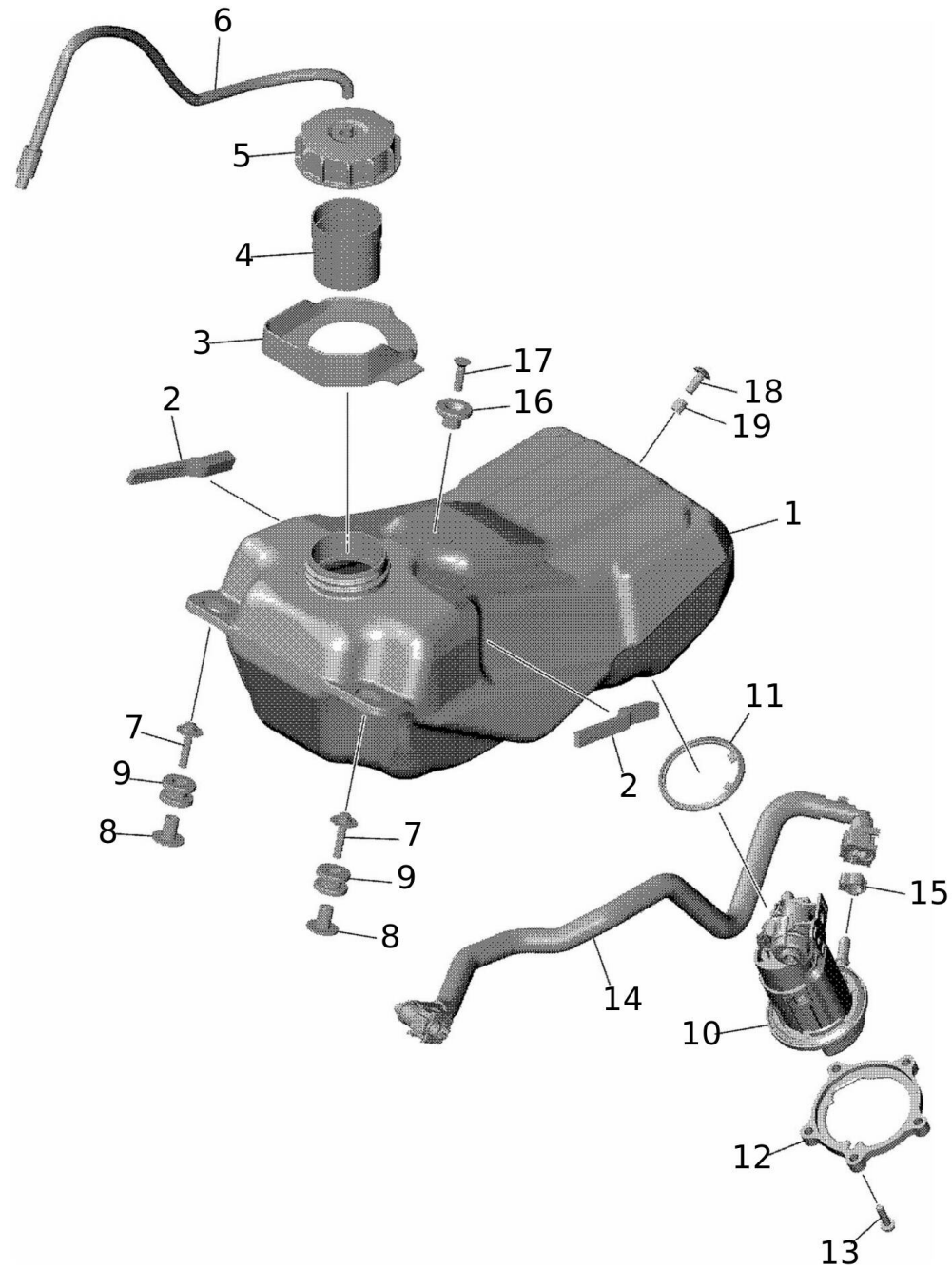


#	Code	Description	Specification	UM	Qty
1	07090020	GRUPPO POMPA FRENO POSTERIORE		pz	1
2	06355005	KIT POMPA FRENO		pz	1
3	06356005	NUT		pz	1
4	06357005	GIUNTO		pz	1
5	06358005	COPERCHIO POMPA FRENO		pz	1
6	06359005	PIASTRINA DIAFRAMMA		pz	1
7	06360005	DIAFRAMMA SERBATOIO		pz	1
8	06361005	VITE M4X16 (T.F. 9) TE CROCE, RONDELLA		pz	2
9	06320005	GRUPPO SEPARATORE		pz	1
10	06321005	CIRCLIP		pz	1
11	07091005	BOLT,HEX. SOCKET BUTTON		pz	2
12	09967005	TUBO FRENO 2		pz	1
13	06314005	BOLT UNION		pz	2
14	06313005	GASKET		pz	4
15	06368005	SUPPORTO TUBO FRENO		pz	1
16	06369005	VITE M5X10 INTAGLIO A CROCE		pz	4
17	06370005	SUPPORTO TUBO FRENO 2		pz	1
18	06273005	GRUPPO PISTONCINO PINZA		pz	1
19	10220005	PEDAL, BRAKE		pz	1
20	07079005	VITE LEVA FRENO POST. M8X38 TF18 (CH T6)		pz	1
21	06332005	O-RING		pz	2
22	06333005	CIRCLIP		pz	1
23	07080005	MOLLA PEDALE FRENO		pz	1
24	06335005	PIN CLEVIS		pz	1
25	06336005	WASHER PLATE		pz	1
26	06337005	PIN COTTER		pz	1
27	08289005	GRUPPO PINZA POSTERIORE 2		pz	1
28	06722005	VITE 6X12 TE8 FLANGIA 10.5		pz	2
29	06274005	KIT GUARNIZIONI PINZA		pz	1
30	06275005	MOLLA PASTIGLIE		pz	1
31	06217005	VITE SPURGO		pz	1
32	06218005	CAP		pz	1
33	06277005	BRAKE PAD KIT 2		pz	1
34	06278005	SPESSORE DI REGOLAZIONE		pz	1
35	06279005	SPESSORE DI REGOLAZIONE		pz	1
36	06280005	ISOLATORE TERMICO		pz	2
37	06281005	PIN PAD		pz	1
38	06221005	PLUG		pz	1
39	06283005	PERNO		pz	1
40	06224005	BOOT CALIPER		pz	1

#	Code	Description	Specification	UM	Qty
41	06285005	PERNO		pz	1
42	06225005	BOOT 2		pz	1
43	06287005	FERMO		pz	1
44	07543005	PROTEZIONE PINZA		pz	1

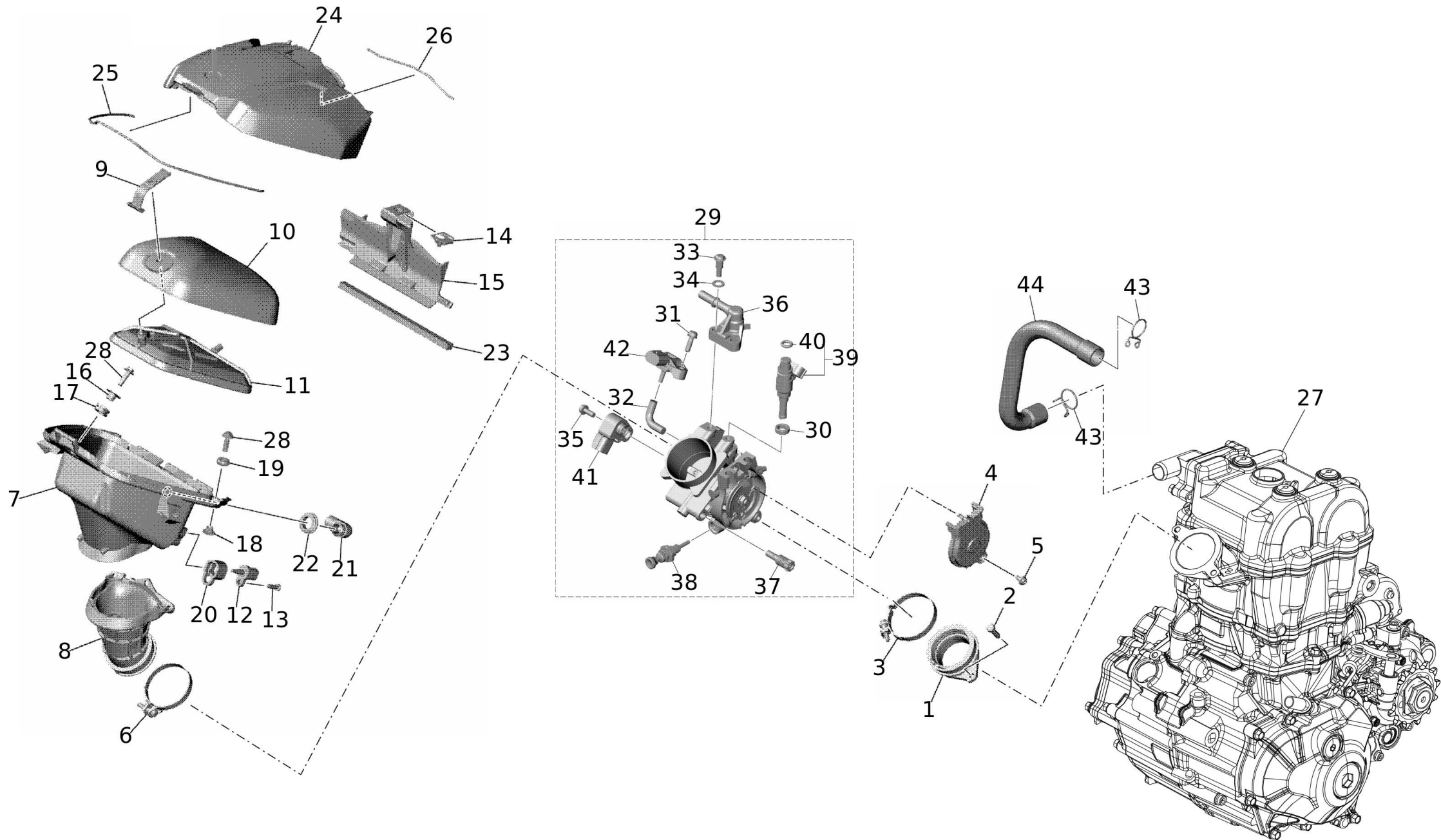


#	Code	Description	Specification	UM	Qty
1	10242005	RACCORDO 2		pz	1
2	06749005	VITE 6X16 TE8 FLANGIA 10.5		pz	1
3	10237005	O-RING		pz	1
4	V0441001	JOINT		pz	1
5	V0337001	BOCCOLA		pz	1
6	07226005	O-RING		pz	1
7	V0363001	BOLT, FLANGE DEEP RECESS		pz	1
8	10239005	RADIATOR ASSY		pz	1
9	10240005	RADIATORE DX		pz	1
10	06732005	TAPPO RADIATORE		pz	1
11	06733005	GOMMINO RADIATORE		pz	2
12	10241005	TUBO SFIATO		pz	1
13	10231005	CLIP		pz	1
14	10243005	PIPE 1		pz	1
15	06735005	PIPE 2		pz	1
16	10244005	PIPE 2		pz	1
17	10245005	PIPE 4		pz	1
18	05722005	HOSE CLAMP ASSY		pz	1
19	05724005	HOSE CLAMP ASSY		pz	4
20	05723005	HOSE CLAMP ASSY		pz	2
21	07230005	HOSE CLAMP ASSY		pz	1
22	06738005	DAMPER		pz	4
23	05726005	BOCCOLA		pz	4
24	06739005	BOLT WITH WASHER		pz	4



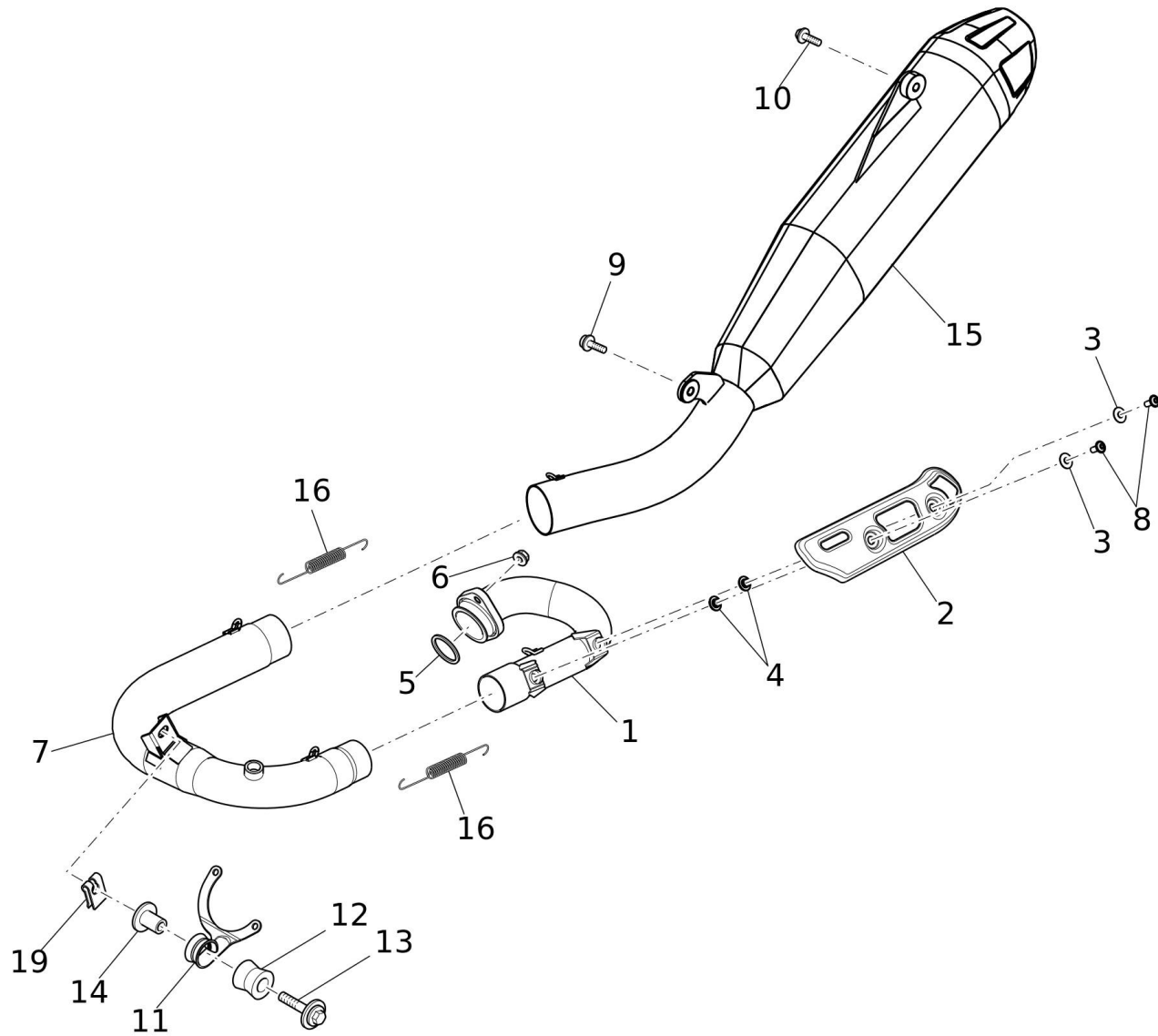
Fuel

#	Code	Description	Specification	UM	Qty
1	10274005	ASSIEME SERBATOIO BENZINA XXF		pz	1
2	V0400001	DAMPER		pz	2
3	V0445001	MOLD, FUEL TANK		pz	1
4	10260005	BOCCOLA TAPPO BENZINA		pz	1
5	07027005	CAP ASSY		pz	1
6	10230005	TUBO SFIATO BENZINA		pz	1
7	06739005	BOLT WITH WASHER		pz	2
8	05726005	BOCCOLA		pz	2
9	10233005	DAMPER		pz	2
10	10246005	FUEL PUMP COMP.		pz	1
11	07038005	GASKET		pz	1
12	10263005	FLANGIA POMPA BENZINA		pz	1
13	07040005	BOLT HEXAGON SOCKET HEAD		pz	5
14	10247005	TUBO BENZINA		pz	1
15	07042005	CLAMP 1		pz	1
16	06186005	FISSAGGIO ANTERIORE SELLA		pz	1
17	07043005	VITE 6X19 CROCE A INCASSO SVASATA FLANGI		pz	1
18	10227005	VITE M6x16 TBB CROCE PH3		pz	1
19	07045005	BOCCOLA		pz	1

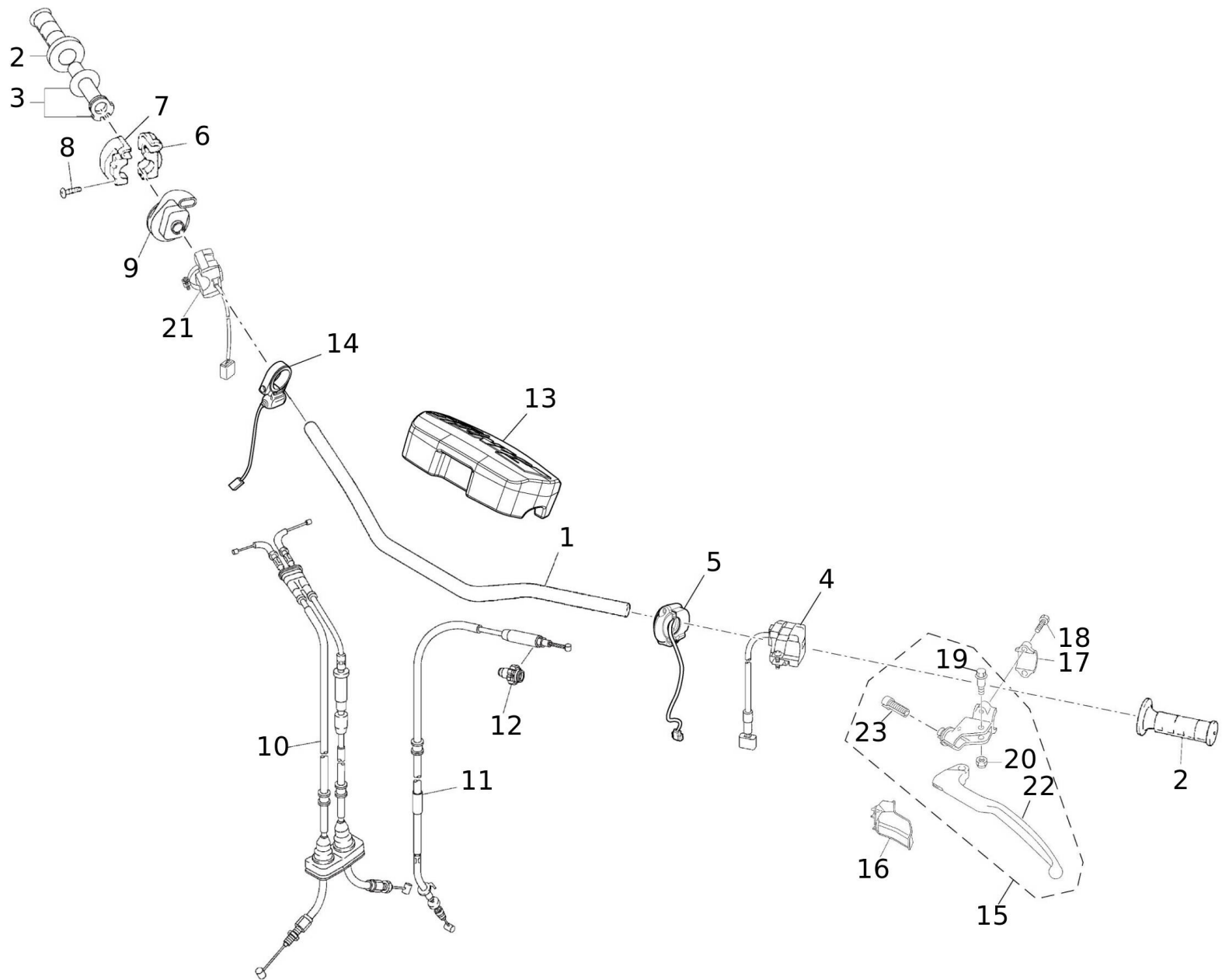


#	Code	Description	Specification	UM	Qty
1	07232005	JOINT, CARBURETOR 3		pz	1
2	06752005	VITE 6X20 TCEI5 FLANGIA 10		pz	2
3	06753005	HOSE CLAMP ASSY		pz	1
4	06754005	COPERCHIO CORPO FARFALLATO		pz	1
5	06755005	VITE 5X9.5 TCEI4 FLANGIA 11.5		pz	1
6	06756005	HOSE CLAMP ASSY		pz	1
7	V0375001	CONVOGLIATORE CASSA FILTRO		pz	1
8	V0442001	CASSA FILTRO		pz	1
9	V0437001	STAFFA		pz	1
10	V0403001	ELEMENT AIR CLEANER		pz	1
11	V0433001	GUIDE		pz	1
12	V0481001	SENSOR, AIR TEMPERATURE		pz	1
13	06768005	VITE PER PLASTICA 5X19 INTAGLIO A CROCE		pz	1
14	V0469001	PLATE SPRING		pz	1
15	V0374001	CAP, CLEANER CASE 2		pz	1
16	V0381001	BOCCOLA		pz	1
17	V0431001	DAMPER		pz	1
18	06774005	BOCCOLA		pz	2
19	06775005	DAMPER		pz	2
20	09295005	SUPPORTO SENSORE TEMP ARIA		pz	1
21	09215005	RACCORDO		pz	1
22	V0432001	DAMPER		pz	1
23	V0401001	DAMPER		pz	1
24	V0252005	COPERCHIO CASSA FILTRO NERO 4T		pz	1
25	V0476001	GASKET		pz	1
26	V0477001	GASKET		pz	1
27	10295005	MOTORE COMPLETO XXF450 4T MY23		pz	1
28	08367005	VITE M6X20 TE FLANGIA 13 (CH 8)		pz	3
29	10284005	THROTTLE BODY ASSY		pz	1
30	06787005	GOMMINO INIETTORE		pz	1
31	06788005	VITE 5X15 CROCE FLANGIA CON RONDELLA		pz	1
32	06789005	RACCORDO		pz	1
33	06790005	VITE COLLARINO 5X20 (TF10)		pz	2
34	06791005	GASKET		pz	2
35	06792005	VITE 5X11 T25 FLANGIA 9 CON RONDELLA		pz	1
36	V0345001	PIPE		pz	1
37	06794005	ADJUST SCREW SET		pz	1
38	06795005	STARTER		pz	1
39	07237020	INJECTOR		pz	1
40	06797005	O-RING		pz	1

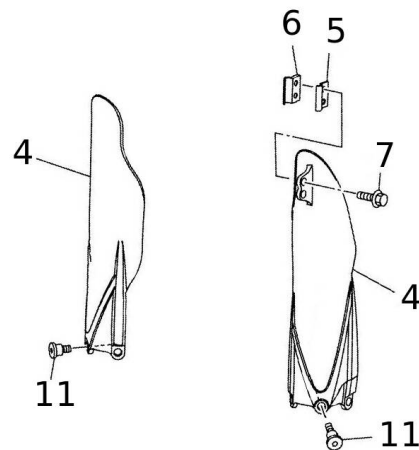
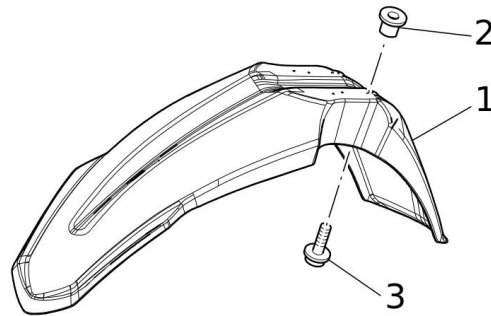
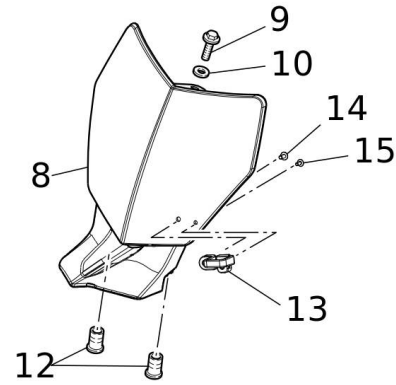
#	Code	Description	Specification	UM	Qty
41	09095005	SENSORE ACCELEATORE		pz	1
42	06799005	SENSOR PRESSURE		pz	1
43	07239005	CLIP		pz	2
44	V0462001	PIPE, BREATHER 1		pz	1



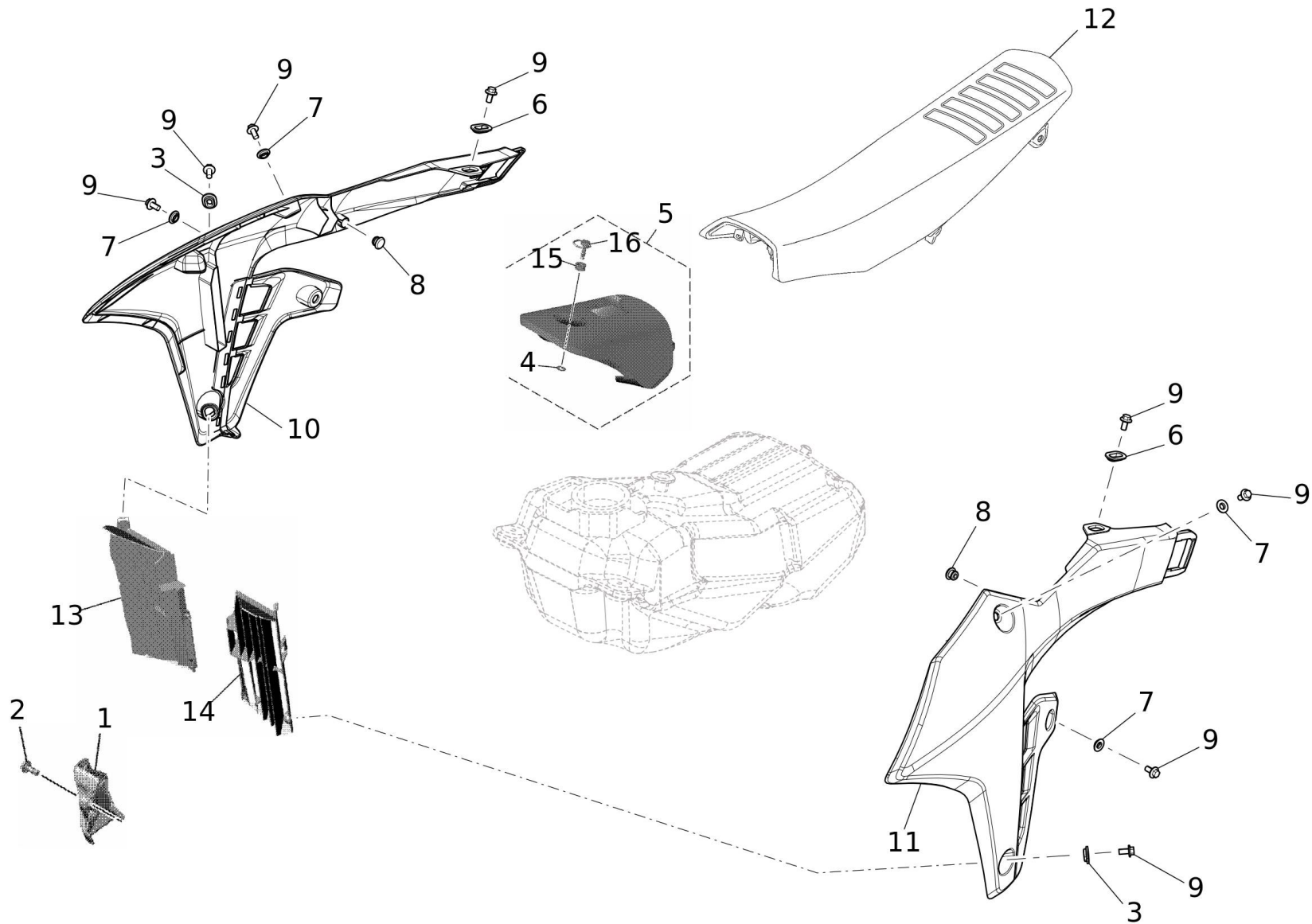
#	Code	Description	Specification	UM	Qty
1	09812005	COLLETT. PRIMARIO SCARICO XXF 450 MY23		pz	1
2	07366005	BUCKLER		pz	1
3	05191005	SPRING		pz	2
4	00340005	WASHER-SPACE		pz	2
5	10281005	GUARNIZIONE SCARICO		pz	1
6	06808005	DADO FLANGIATO		pz	2
7	09813005	COLLETT. SECONDARIO SCARICO XXF 450 MY23		pz	1
8	00334005	SCREW-FLANGED 5X12		pz	2
9	08222005	BOLT, WITH WASHER		pz	1
10	08223005	BOLT WITH WASHER		pz	1
11	06813005	STAY EXHAUST PIPE 1		pz	1
12	06814005	DAMPER MUFFLER		pz	1
13	06815005	BOLT WITH WASHER		pz	1
14	06816005	BOCCOLA		pz	1
15	09811005	SILENZIATORE XXF 450 4T MY23		pz	1
16	08488005	SPRING		pz	2



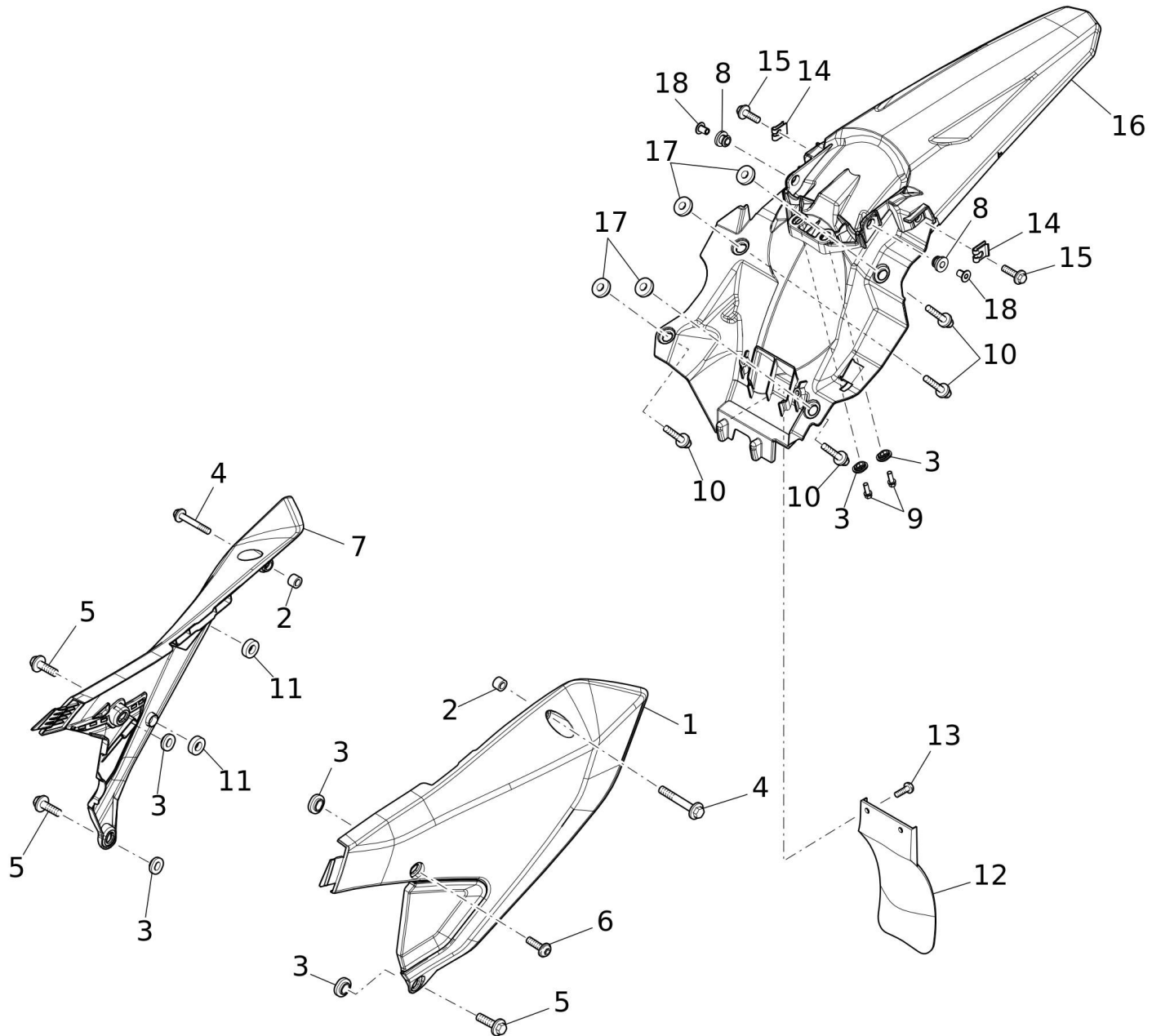
#	Code	Description	Specification	UM	Qty
1	06293005	HANDLEBAR		pz	1
2	07437005	OFF-ROAD KNOB PAIR		pz	1
3	08559020	CONTROL SET		pz	1
4	06387005	SWITCH HANDLE 1		pz	1
5	09899005	MAP SWITCH MY24		pz	1
6	07070005	CALOTTA SUPERIORE DELLA MANOPOLA		pz	1
7	07071005	CALOTTA INFERIORE DELLA MANOPOLA		pz	1
8	07072005	VITE 5X20 TESTA A CROCE FLANGIA 8.6		pz	2
9	07073005	COVER CAP GRIP		pz	1
10	10276005	THROTTLE CABLE ASSY		pz	1
11	10277005	CAVO FRIZIONE		pz	1
12	06310005	TENSIONATORE CAVO FRIZIONE		pz	1
13	07532005	PROTECTOR, HANDLEBAR		pz	1
14	08582005	TASTO MODE XXF		pz	1
15	08499020	LEVER HOLDER ASSY, 1		pz	1
16	06384005	COVER HANDLE LEVER 1		pz	1
17	06385005	HOLDER LEVER LOWER 1		pz	1
18	06726005	BOLT FLANGE DEEP RECESS		pz	2
19	06379005	BOLT		pz	1
20	06380005	NUT LENS FITTING		pz	1
21	10268005	TASTO ACCENSIONE		pz	1
22	08295005	LEVER 1		pz	1
23	06381005	ADJUST SCREW SET		pz	1



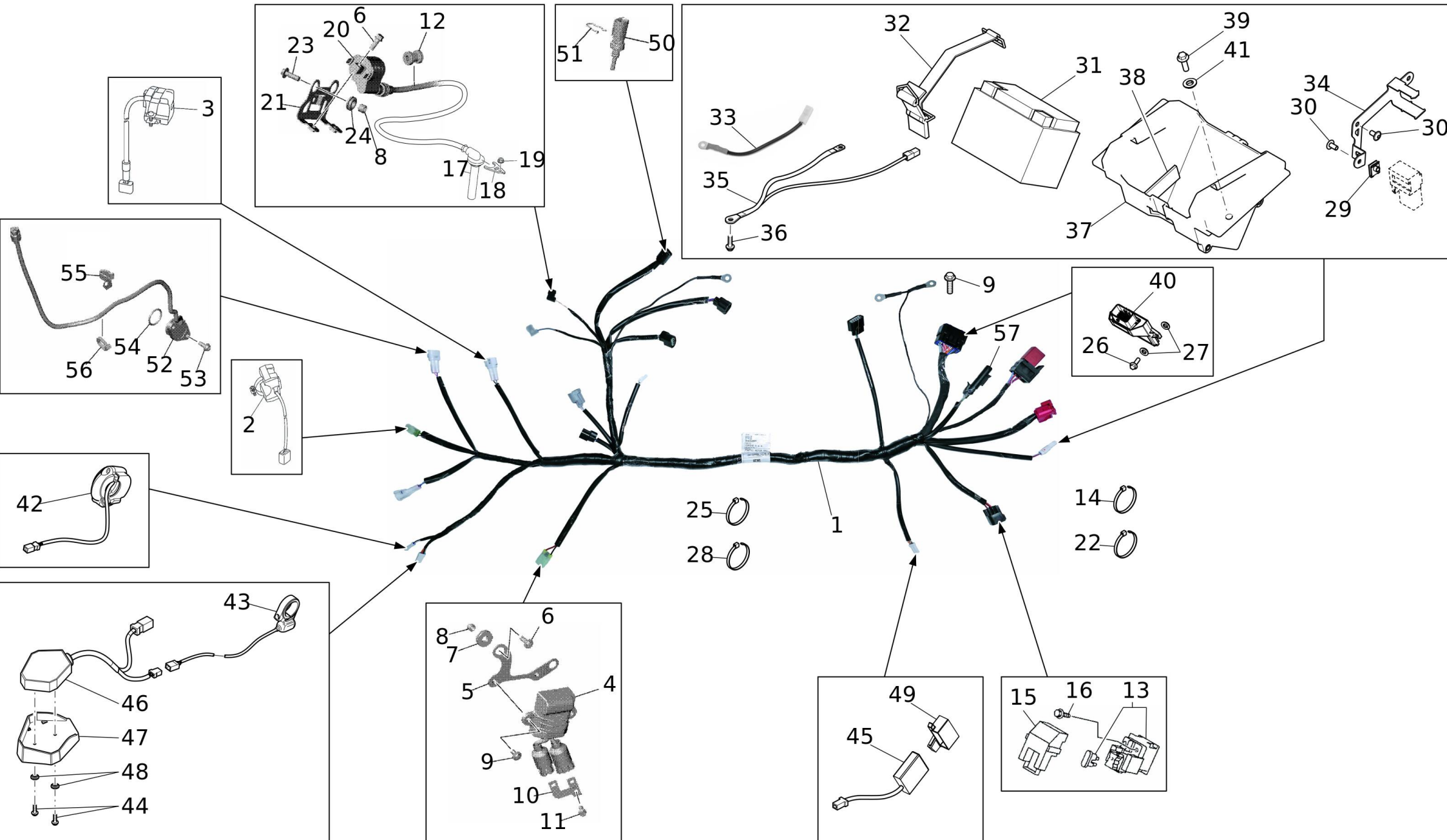
#	Code	Description	Specification	UM	Qty
1	07500005	FRONT FENDER OFF-ROAD WHITE	white	pz	1
1	07504005	MUDGUARD	black	pz	1
2	08641005	BOCCOLA 20X8.5X6.5 ALTEZZA 6.9, CKD		pz	4
3	06958005	VITE 6X20 TE8 FLANGIA 13.5 CON RONDELLA		pz	4
4	07662005	FORK SLIDER PROTECTORS (PAIR)	white	pz	1
4	V0222005	KIT PARASTELI XX/XE NERI	black	pz	1
5	10257005	MORSETTO		pz	1
6	10258005	MORSETTO		pz	1
7	05758005	BOLT FLANGE		pz	2
8	07503005	FRONT PLATE NUMBER OFF-ROAD		pz	1
9	08301005	BOLT FLANGE		pz	1
10	04686005	RONDELLA M6 CON COLLARINO H3		pz	1
11	06161005	BOLT		pz	6
12	08717005	GOMMINO MASCHERINA XXF		pz	2
13	08627005	GUIDE, CABLE, XE		pz	1
14	09958005	VITE 6X12 TBFL UNI 7380 FLANGIATA		pz	1
15	00334005	SCREW-FLANGED 5X12		pz	1



#	Code	Description	Specification	UM	Qty
1	10252005	PROTEZIONE MOTORE		pz	1
2	05758005	BOLT FLANGE		pz	1
3	07455005	BUSHING		pz	2
4	V0519005	WASHER SPECIAL 1		pz	1
5	10290005	COVER TAPPO BENZINA XEF-XXF MY23	white	pz	1
5	V0916005	COVER TAPPO BENZINA XEF-XXF MY23 NERO	black	pz	1
6	06972005	COLLAR		pz	2
7	06781005	COLLAR		pz	4
8	06973005	DAMPER		pz	2
9	08301005	BOLT FLANGE		pz	8
10	09724005	CONVOGLIATORE DX XXF MY23	white	pz	1
10	V0908005	CONVOGLIATORE DX XXF MY23 NERO	black	pz	1
11	09723005	CONVOGLIATORE SX XXF MY23	white	pz	1
11	V0907005	CONVOGLIATORE SX XXF MY23 NERO	black	pz	1
12	10289005	SELLA XEF-XXF MY23	white	pz	1
12	V0915005	SELLA XEF-XXF MY23 NERA	black	pz	1
13	10254005	PARARADIATORE DX		pz	1
14	10253005	PARARADIATORE SX		pz	1
15	07046005	DAMPER		pz	1
16	V0518005	VITE SGANCIO RAPIDO		pz	1

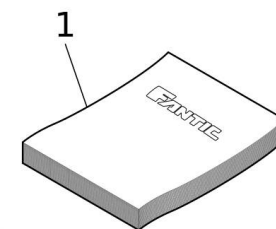


#	Code	Description	Specification	UM	Qty
1	09720005	FIANCHETTO POST SINISTRO XXF MY23		pz	1
2	06964005	BOCCOLA		pz	2
3	07455005	BUSHING		pz	6
4	10223005	VITE M6x38 (INIZIO FIL. 5mm PUNTA, TF18) TE FLANGIA 14 (CH. ...		pz	2
5	06977005	VITE 6X12 TE8 FLANGIA 10.5 CON RONDELLA		pz	3
6	10226005	VITE TESTA BOMBATA		pz	1
7	09719005	FIANCHETTO POST DESTRO XXF MY23		pz	1
8	10234005	DAMPER		pz	2
9	03549005	VITE 6X16 TE FL. CH. 8 ZINCATA		pz	2
10	06958005	VITE 6X20 TE8 FLANGIA 13.5 CON RONDELLA		pz	4
11	06970005	DAMPER		pz	2
12	06962005	PARASPRUZZI POSTERIORE		pz	1
13	06600005	SCREW TAPPING		pz	2
14	06568005	NUT REAR FENDER		pz	2
15	06961005	BOLT FLANGE		pz	2
16	09721005	PARAFANGO POSTERIORE XXF MY23		pz	1
17	06559005	COLLAR		pz	4
18	10229005	BOCCOLA		pz	2

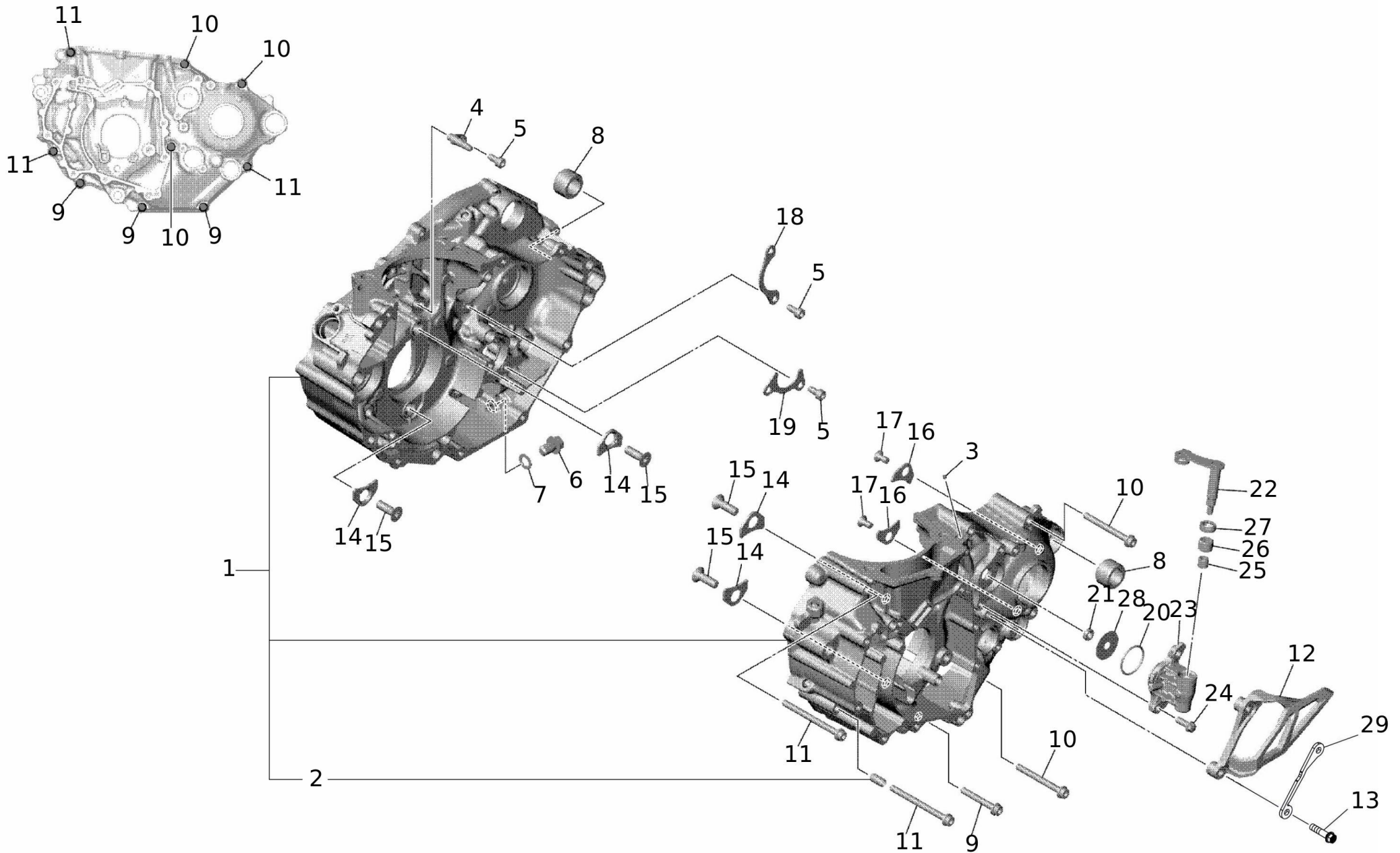


#	Code	Description	Specification	UM	Qty
1	09690005	CABLAGGIO XXF MY23		pz	1
2	10268005	TASTO ACCENSIONE		pz	1
3	06387005	SWITCH HANDLE 1		pz	1
4	07128005	RECTIFIER REGULETOR ASSY		pz	1
5	10286005	SUPPORTO REGOLATORE DI TENSIONE		pz	1
6	07130005	VITE 6X20 TE8 FLANGIA 13.5		pz	4
7	10283005	DAMPER		pz	2
8	07132005	BOCCOLA		pz	4
9	08301005	BOLT FLANGE		pz	4
10	10222005	SUPPORTO 1		pz	1
11	06289005	VITE M6X12 TE FLANGIATA		pz	1
12	07126005	DAMPER		pz	1
13	07376020	ASSIEME RELAY AVVIAMENTO (RC19-102B)		pz	1
14	06389005	FASCETTA 125X7		pz	4
15	07378005	COVER RELAY AVVIAMENTO		pz	1
16	08516005	VITE TCEI M6X8 FL		pz	2
17	07354005	PLUG CAP ASSY		pz	1
18	07117005	FERMO PIPPETTA		pz	1
19	06625005	DADO FLANGIATO		pz	1
20	10296005	IGNITION COIL ASSY		pz	1
21	10287005	SUPPORTO BOBINA		pz	1
22	06388005	FASCETTA		pz	2
23	06749005	VITE 6X16 TE8 FLANGIA 10.5		pz	2
24	07131005	DAMPER		pz	2
25	V0181005	FASCETTA		pz	1
26	03549005	VITE 6X16 TE FL. CH. 8 ZINCATA		pz	2
27	00340005	WASHER-SPACE		pz	4
28	V0182005	FASCETTA		pz	1
29	01891005	GRAFFETTA METALLICA DIA5 12X15		pz	1
30	07479005	VITE M5X10 TBEI ISO7380-2 ZINCATA 10.9		pz	3
31	08568005	BATTERIA AL LITIO 12V		pz	1
32	10267005	ELASTICO BATTERIA		pz	1
33	08502005	CAVO POSITIVO BATTERIA		pz	1
34	V0127005	STAFFA FISSAGGIO RELAY XXF-XEF MY23		pz	1
35	09869005	CAVO NEGATIVO BATTERIA XXF MY23		pz	1
36	06617005	BOLT FLANGE DEEP RECESS		pz	1
37	09725005	SCATOLA BATTERIA XXF MY23		pz	1
38	V0095005	GUARNITUTTO-20x3		pz	6
39	08367005	VITE M6X20 TE FLANGIA 13 (CH 8)		pz	2
40	V0232020	ECU XXF450 MY23		pz	1

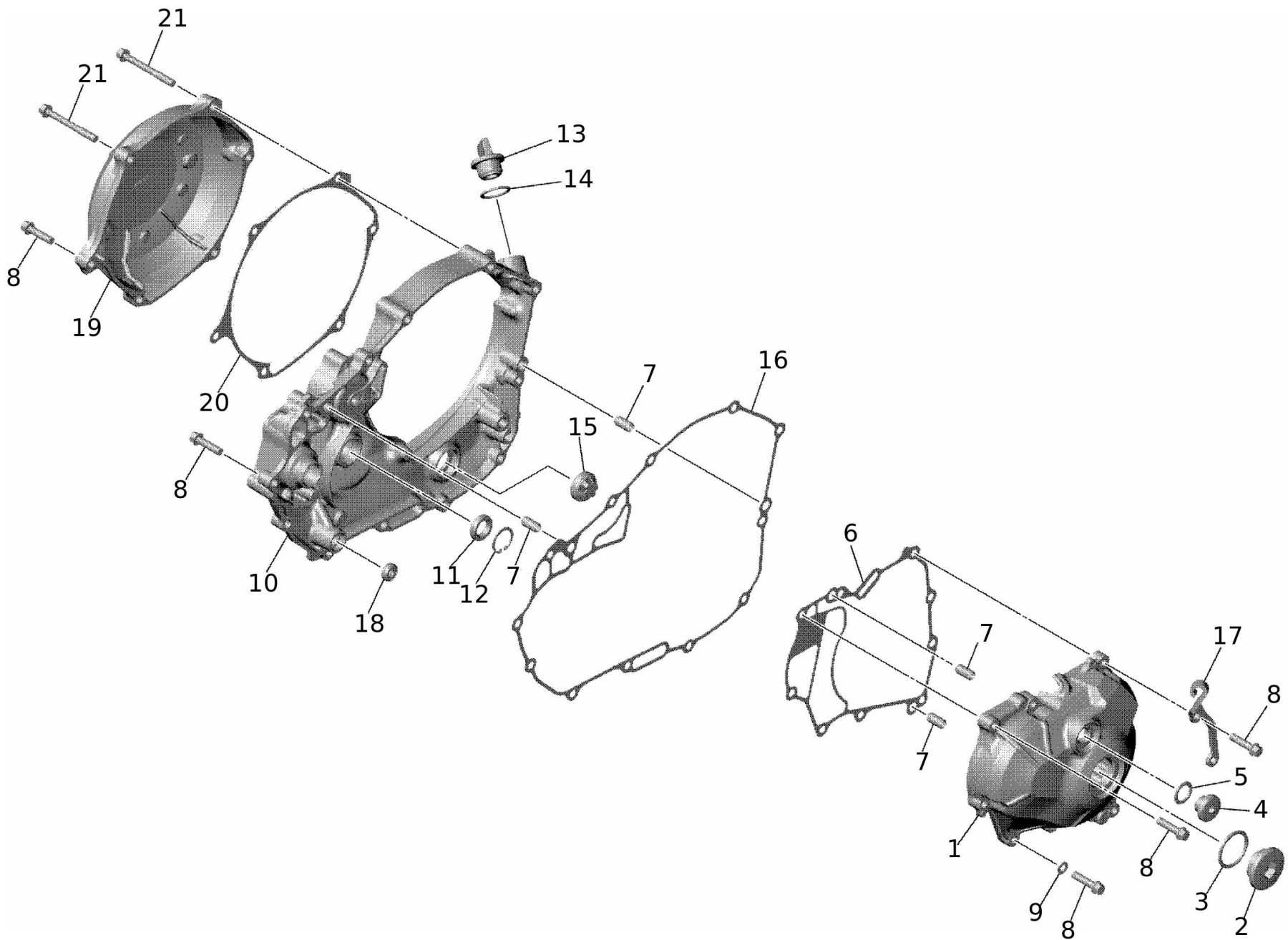
#	Code	Description	Specification	UM	Qty
41	06781005	COLLAR		pz	2
42	09899005	MAP SWITCH MY24		pz	1
43	08582005	TASTO MODE XXF		pz	1
44	00042005	SCREW-FLANGED 5X16		pz	2
45	09561005	WI-FI COM CAN		pz	1
46	08580005	LAUNCH CONTROL GPA XXF		pz	1
47	08581005	SUPPORTO LC-GPA		pz	1
48	08609005	BOCCOLA A T D10-d5.5-h4.8		pz	2
49	07423005	RING		pz	1



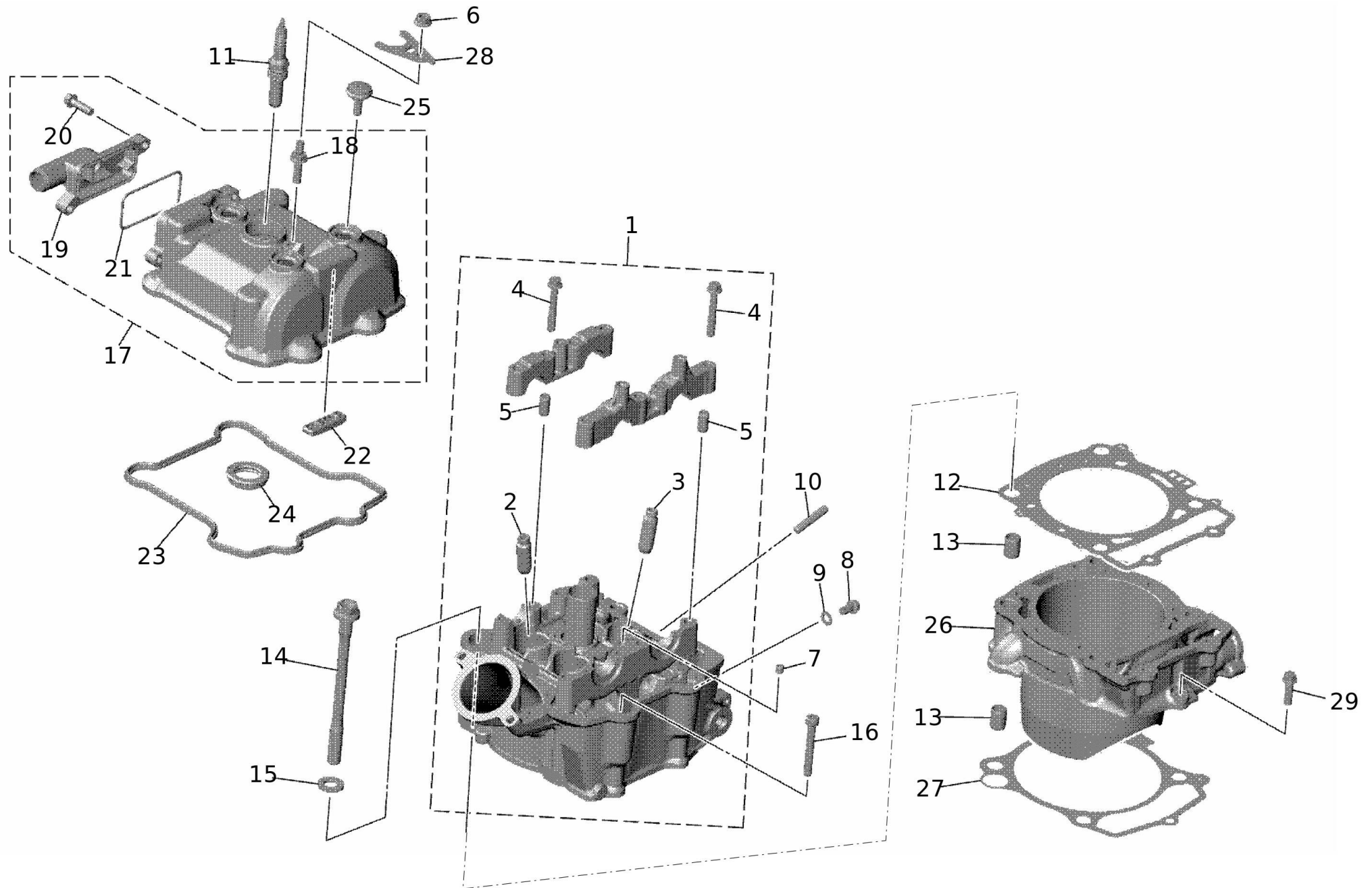
#	Code	Description	Specification	UM	Qty
1	V0169005	MANUALE D'USO GAMMA OFF-ROAD 4T MY23		pz	1
2	09714005	KIT ADESIVI XXF450 MY23	MY23	pz	1
2	V0911005	KIT ADESIVI XXF450 MY24 GIALLO FLUO	MY24	pz	1



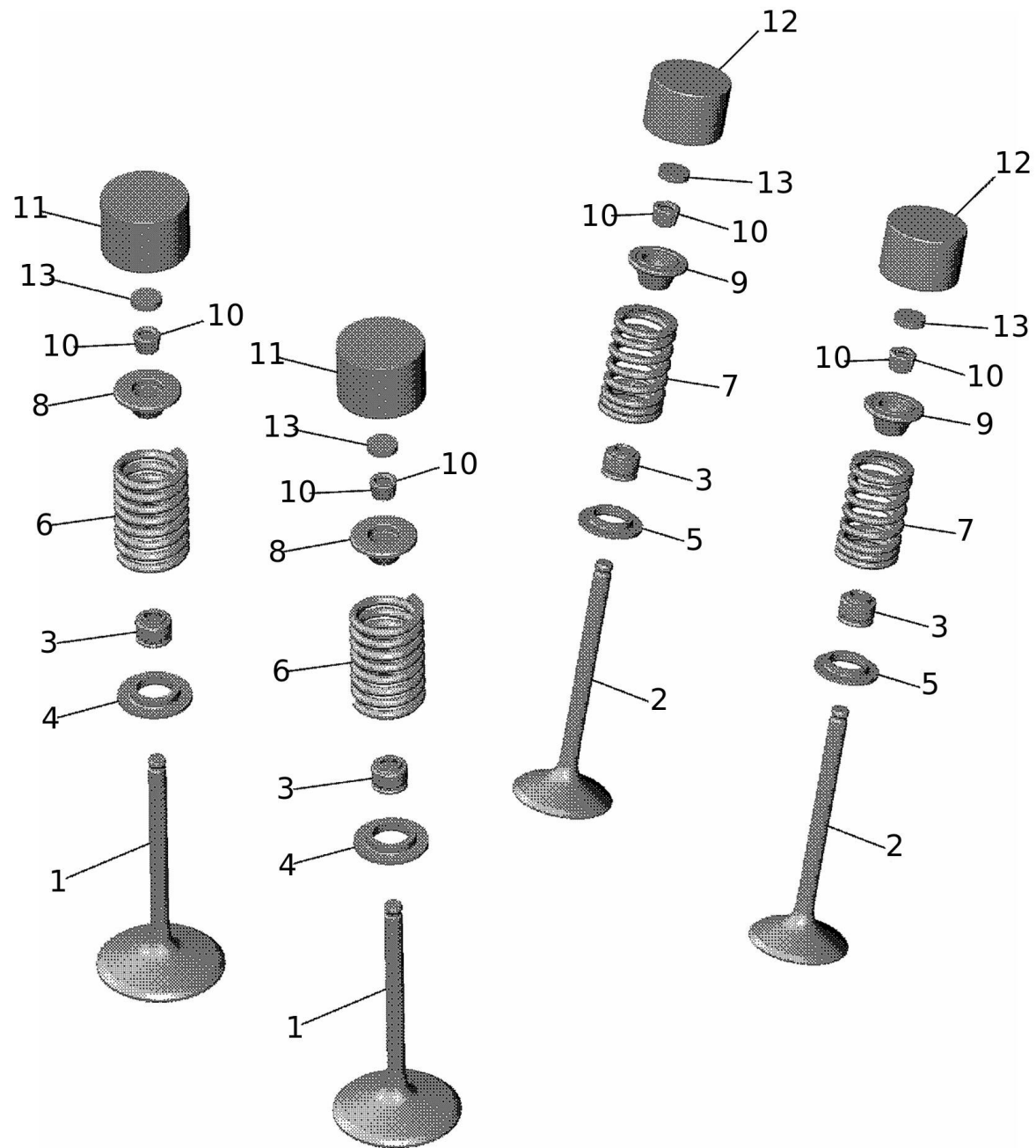
#	Code	Description	Specification	UM	Qty
1	V0395001	KIT CARTER MOTORE		pz	1
2	05875005	PIN DOWEL		pz	2
3	V0448001	NOZZLE 2		pz	1
4	V0449001	UGELLO 3		pz	1
5	06837005	BOLT, HEXAGON SOCKET HEAD		pz	5
6	06822005	BOLT, FLANGE DEEP RECESS		pz	1
7	05856005	GASKET		pz	1
8	V0382001	BOCCOLA		pz	2
9	06824005	BOLT, HEXAGON SOCKET HEAD		pz	3
10	06825005	BOLT, HEXAGON SOCKET HEAD		pz	3
11	06826005	BOLT, HEXAGON SOCKET HEAD		pz	3
12	10285005	PROTEZIONE PIGNONE		pz	1
13	06831005	VITE M6X24 TE FLANGIA 10 (CH 8)		pz	2
14	06832005	PIASTRINA COPERTURA CUSCINETTO		pz	4
15	V0475001	VITE TESTA SVASATA		pz	4
16	05932005	PIASTRINA COPERTURA CUSCINETTO		pz	2
17	06834005	VITE TESTA SVASATA		pz	2
18	V0464001	PIASTRINA COPERTURA CUSCINETTO		pz	1
19	V0470001	PLATE, STOPPER 2		pz	1
20	V0456001	O-RING		pz	1
21	V0454001	OIL SEAL		pz	1
22	V0471001	PUSH LEVER COMP.		pz	1
23	V0459001	PIECE, CLUTH PUSH		pz	1
24	V0361001	BOLT, WITH WASHER		pz	2
25	06838005	CUSCINETTO		pz	1
26	06880005	CUSCINETTO		pz	1
27	05930005	OIL SEAL		pz	1
28	V0498001	WASHER		pz	1
29	10293005	GUIDA CATENA		pz	1



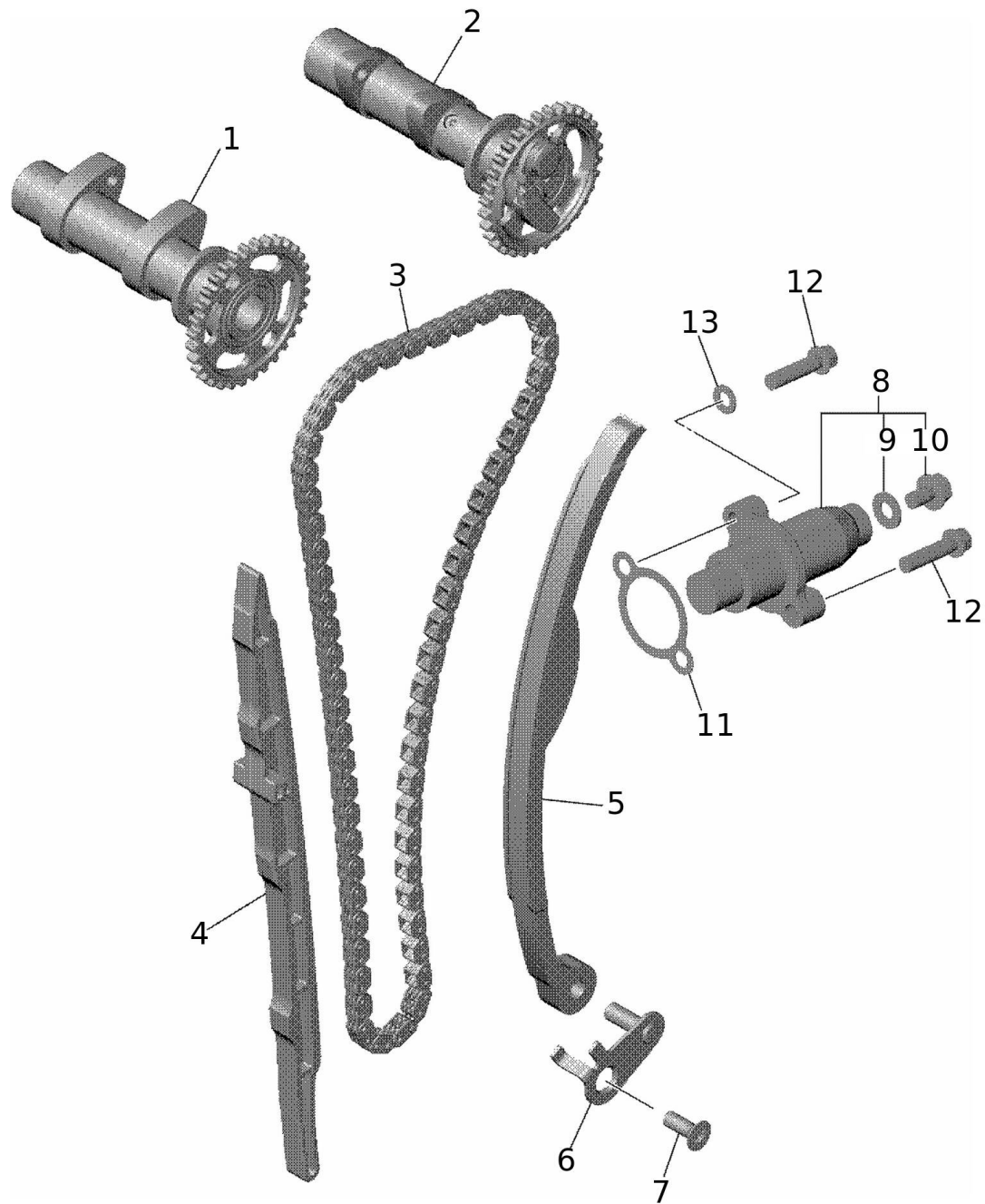
#	Code	Description	Specification	UM	Qty
1	V0390001	COVER, CRANKCASE 1		pz	1
2	V0266005	PLUG, STRAIGHT SCREW		pz	1
3	V0457001	O-RING		pz	1
4	07055005	PLUG, STRAIGHT SCREW		pz	1
5	06841005	O-RING		pz	1
6	V0410001	GASKET CRANKCASE COVER 1		pz	1
7	05875005	PIN DOWEL		pz	4
8	06708005	BOLT FLANGE DEEP RECESS		pz	23
9	05705005	RONDELLA RAME 11.2X6X1		pz	1
10	V0391001	COPERCHIO CARTER DX		pz	1
11	07260005	OIL SEAL		pz	1
12	07262005	CIRCLIP		pz	1
13	05876005	PLUG OIL		pz	1
14	05877005	O-RING		pz	1
15	06845005	INDICATORE LIVELLO OLIO		pz	1
16	V0411001	GASKET CRANKCASE COVER 3		pz	1
17	V0436001	CLAMP		pz	1
18	V0479001	SEAT, CHECK BALL		pz	1
19	V0257005	COPERCHIO FRIZIONE LOGO FANTIC		pz	1
20	V0409001	GASKET		pz	1
21	WR125-0279	BOLT FLG DEEP RECESS M6x55		pz	2



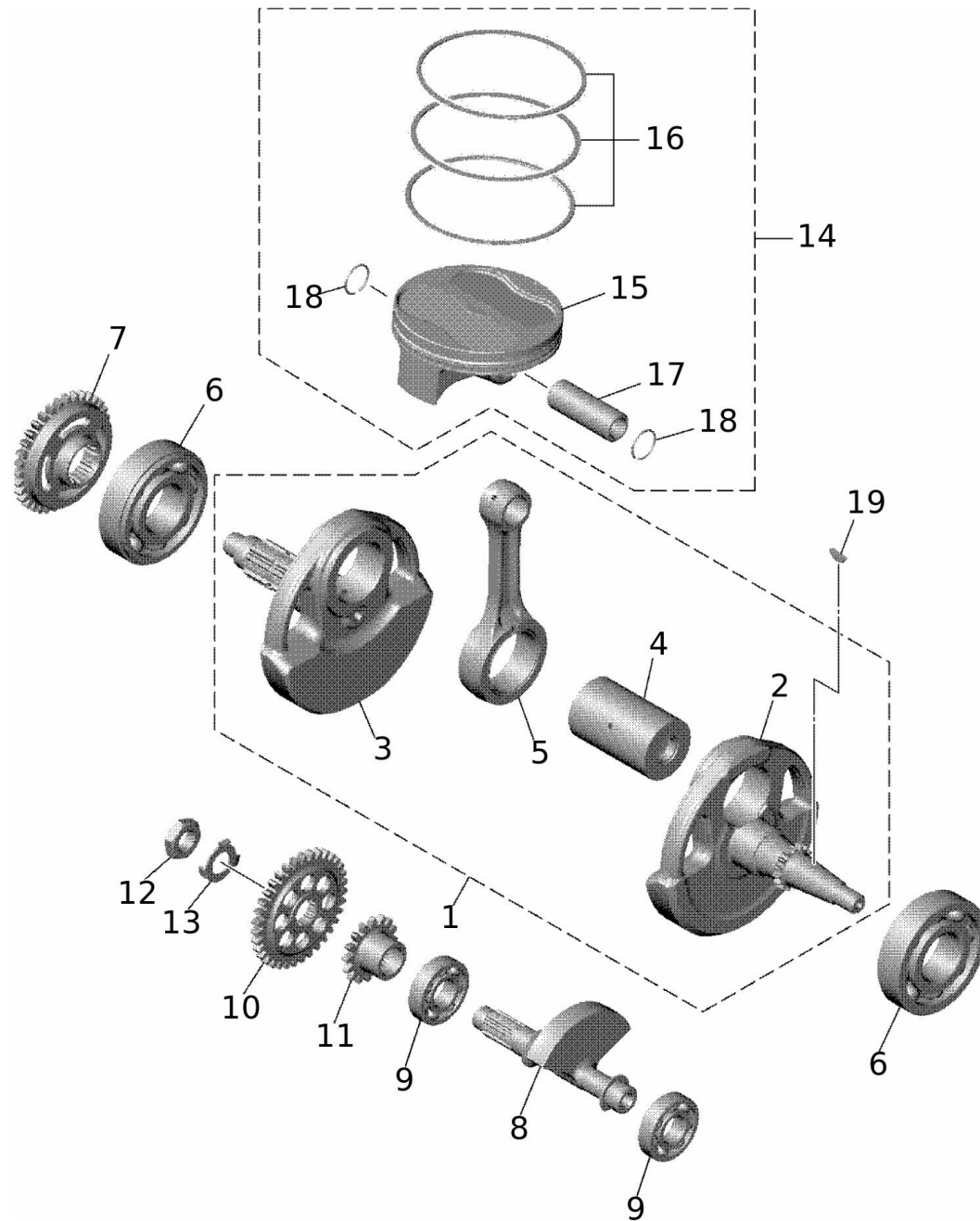
#	Code	Description	Specification	UM	Qty
1	V0398001	TESTATA DEL CILINDRO		pz	1
2	09156005	GUIDE VALVE 1		pz	2
3	07161005	GUIDA VALVOLA 2		pz	2
4	06616005	BOLT, WITH WASHER		pz	8
5	07163005	PIN, DOWEL		pz	4
6	06625005	DADO FLANGIATO		pz	1
7	V0447001	UGELLO 1		pz	1
8	09158005	BOLT, WITH WASHER		pz	2
9	05705005	RONDELLA RAME 11.2X6X1		pz	2
10	06618005	VITE PRIGIONIERA		pz	3
11	07540005	CANDELA NGK LMAR8G		pz	1
12	V0413001	GASKET, CYLINDER HEAD 1		pz	1
13	06621005	BOCCOLA DI CENTRAGGIO TESTATA		pz	4
14	V0362001	BOLT, WITH WASHER		pz	4
15	07171005	WASHER, PLATE		pz	4
16	V0364001	BOLT, HEXAGON SOCKET HEAD		pz	2
17	V0256005	COVER CYLINDER HEAD 1		pz	1
18	06626005	VITE PRIGIONIERA COPERCHIO TESTATA		pz	1
19	09161005	GUARNIZIONE SFIATO TESTA		pz	1
20	09162005	BOLT, WITH WASHER		pz	2
21	09160005	GUARNIZIONE SFIATO TESTA		pz	1
22	09159005	GUIDA TAMPONE 2		pz	1
23	V0414001	GASKET HEAD COVER 1		pz	1
24	06629005	GASKET HEAD COVER 2		pz	1
25	06628005	BOLT COVER HEAD		pz	3
26	V0397001	CYLINDER 1		pz	1
27	V0412001	GASKET CYLINDER		pz	1
28	07117005	FERMO PIPPETTA		pz	1
29	V0365001	BOLT, HEXAGON SOCKET HEAD		pz	1



#	Code	Description	Specification	UM	Qty
1	V0494001	VALVE INTAKE		pz	2
2	V0493001	VALVE EXHAUST		pz	2
3	07211005	PARAOLIO VALVOLE		pz	4
4	07204005	BASAMENTO MOLLA VALVOLA ASPIRAZIONE		pz	2
5	07205005	BASAMENTO MOLLA VALVOLA SCARICO		pz	2
6	09168005	SPRING VALVE INNER		pz	2
7	V0488001	SPRING VALVE OUTER		pz	2
8	07208005	FERMO MOLLA VALVOLA ASPIRAZIONE		pz	2
9	07209005	FERMO MOLLA VALVOLA SCARICO		pz	2
10	07210005	BLOCCO FERMO MOLLA VALVOLE		pz	8
11	06674005	LIFTER VALVE		pz	2
12	V0444001	LIFTER VALVE		pz	2
13	06676005	SPESSORE DI REGOLAZIONE (1,20)	Accessory	pz	4
13	06677005	SPESSORE DI REGOLAZIONE (1,25)	Accessory	pz	4
13	06678005	SPESSORE DI REGOLAZIONE (1,30)	Accessory	pz	4
13	06679005	SPESSORE DI REGOLAZIONE (1,35)	Accessory	pz	4
13	06680005	SPESSORE DI REGOLAZIONE (1,40)	Accessory	pz	4
13	06681005	SPESSORE DI REGOLAZIONE (1,45)	Accessory	pz	4
13	06682005	SPESSORE DI REGOLAZIONE (1,50)	Accessory	pz	4
13	06683005	SPESSORE DI REGOLAZIONE (1,55)	Accessory	pz	4
13	06684005	SPESSORE DI REGOLAZIONE (1,60)	Accessory	pz	4
13	06685005	SPESSORE DI REGOLAZIONE (1,65)	Accessory	pz	4
13	06686005	SPESSORE DI REGOLAZIONE (1,70)	Accessory	pz	4
13	06687005	SPESSORE DI REGOLAZIONE (1,75)	Accessory	pz	4
13	06688005	SPESSORE DI REGOLAZIONE (1,80)	Accessory	pz	4
13	06689005	SPESSORE DI REGOLAZIONE (1,85)	Accessory	pz	4
13	06690005	SPESSORE DI REGOLAZIONE (1,90)	Accessory	pz	4
13	06691005	SPESSORE DI REGOLAZIONE (1,95)	Accessory	pz	4
13	06692005	SPESSORE DI REGOLAZIONE (2,00)	Accessory	pz	4
13	06693005	SPESSORE DI REGOLAZIONE (2,05)	Accessory	pz	4
13	06694005	SPESSORE DI REGOLAZIONE (2,10)	Accessory	pz	4
13	06695005	SPESSORE DI REGOLAZIONE (2,15)	Accessory	pz	4
13	06696005	SPESSORE DI REGOLAZIONE (2,20)	Accessory	pz	4
13	06697005	SPESSORE DI REGOLAZIONE (2,25)	Accessory	pz	4
13	06698005	SPESSORE DI REGOLAZIONE (2,30)	Accessory	pz	4
13	06699005	SPESSORE DI REGOLAZIONE (2,35)	Accessory	pz	4
13	06700005	SPESSORE DI REGOLAZIONE (2,40)	Accessory	pz	4

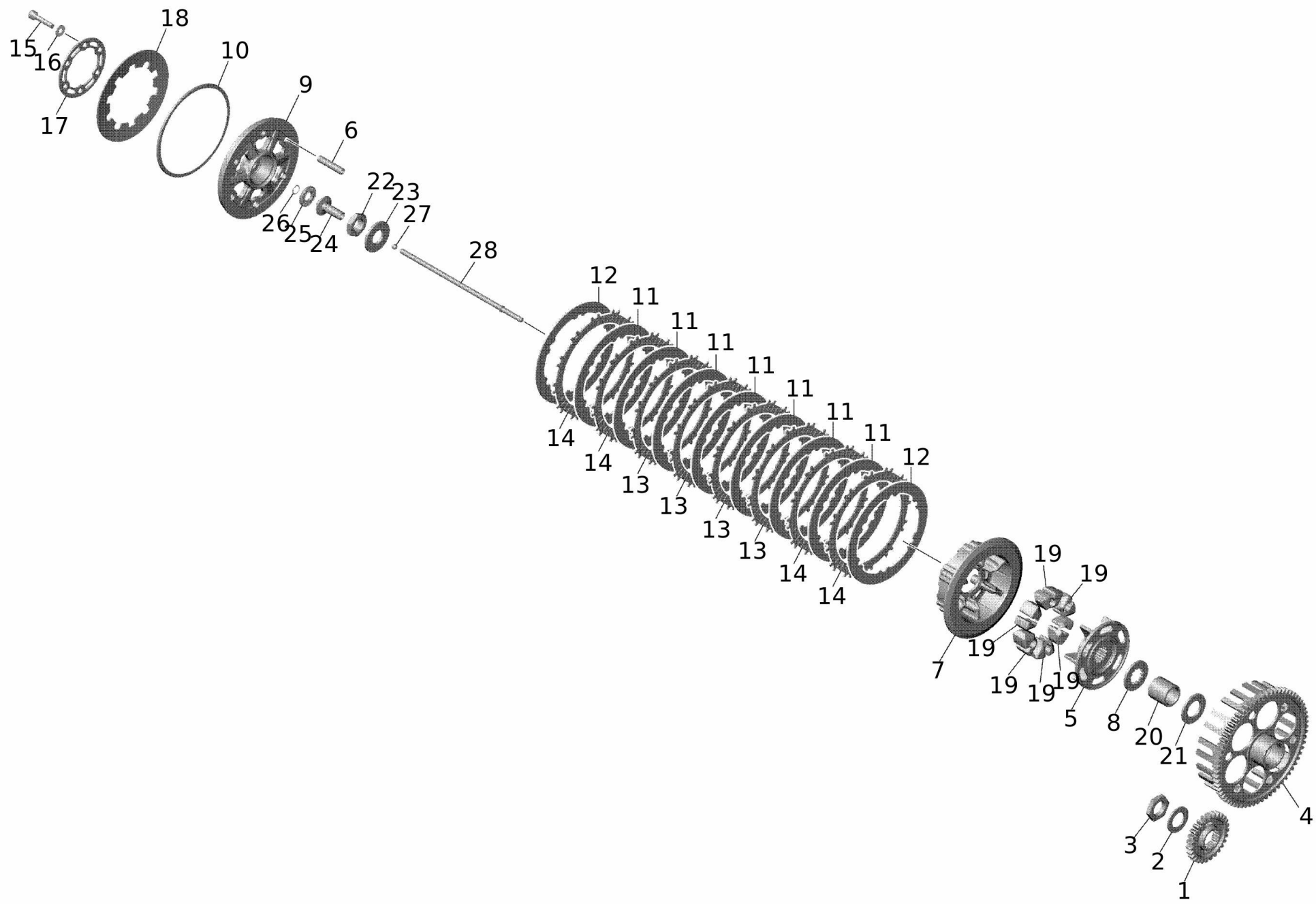


#	Code	Description	Specification	UM	Qty
1	V0371001	ALBERO A CAMME 1		pz	1
2	V0372001	ALBERO A CAMME 2		pz	1
3	V0376001	CATENA DISTRIBUZIONE		pz	1
4	09171005	PATTINO CATENA DISTRIBUZIONE 1		pz	1
5	09172005	PATTINO CATENA DISTRIBUZIONE 2		pz	1
6	06712005	FEMO PATTINO GUIDACATENA		pz	1
7	06713005	VITE TESTA SVASATA		pz	1
8	09373001	TENSIONATORE CATENA DISTRIB		pz	1
9	06705005	GASKET		pz	1
10	06706005	VITE TENSIONATORE CATENA DISTRIBUZIONE		pz	1
11	06707005	GASKET TENSIONER CASE		pz	1
12	06708005	BOLT FLANGE DEEP RECESS		pz	2
13	05705005	RONDELLA RAME 11.2X6X1		pz	1

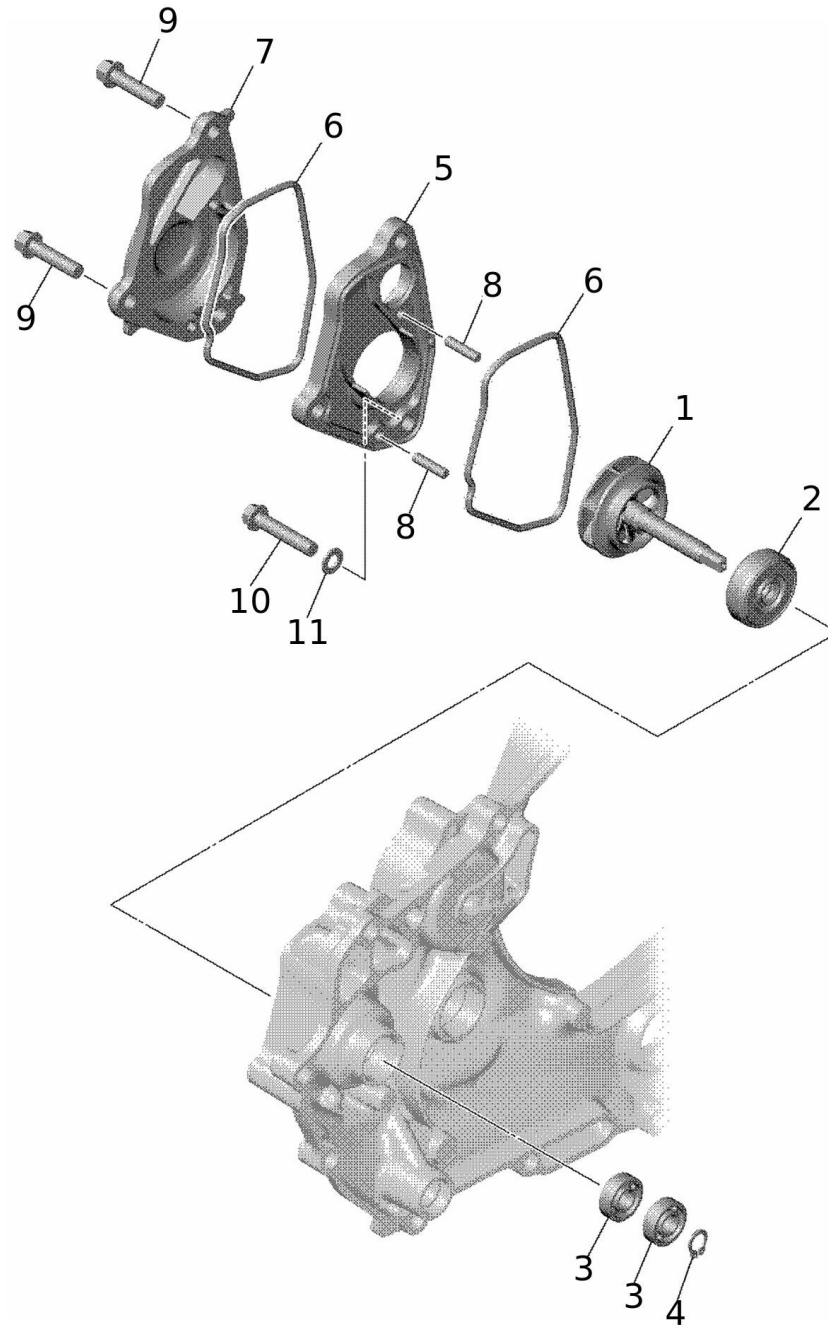


Crankshaft

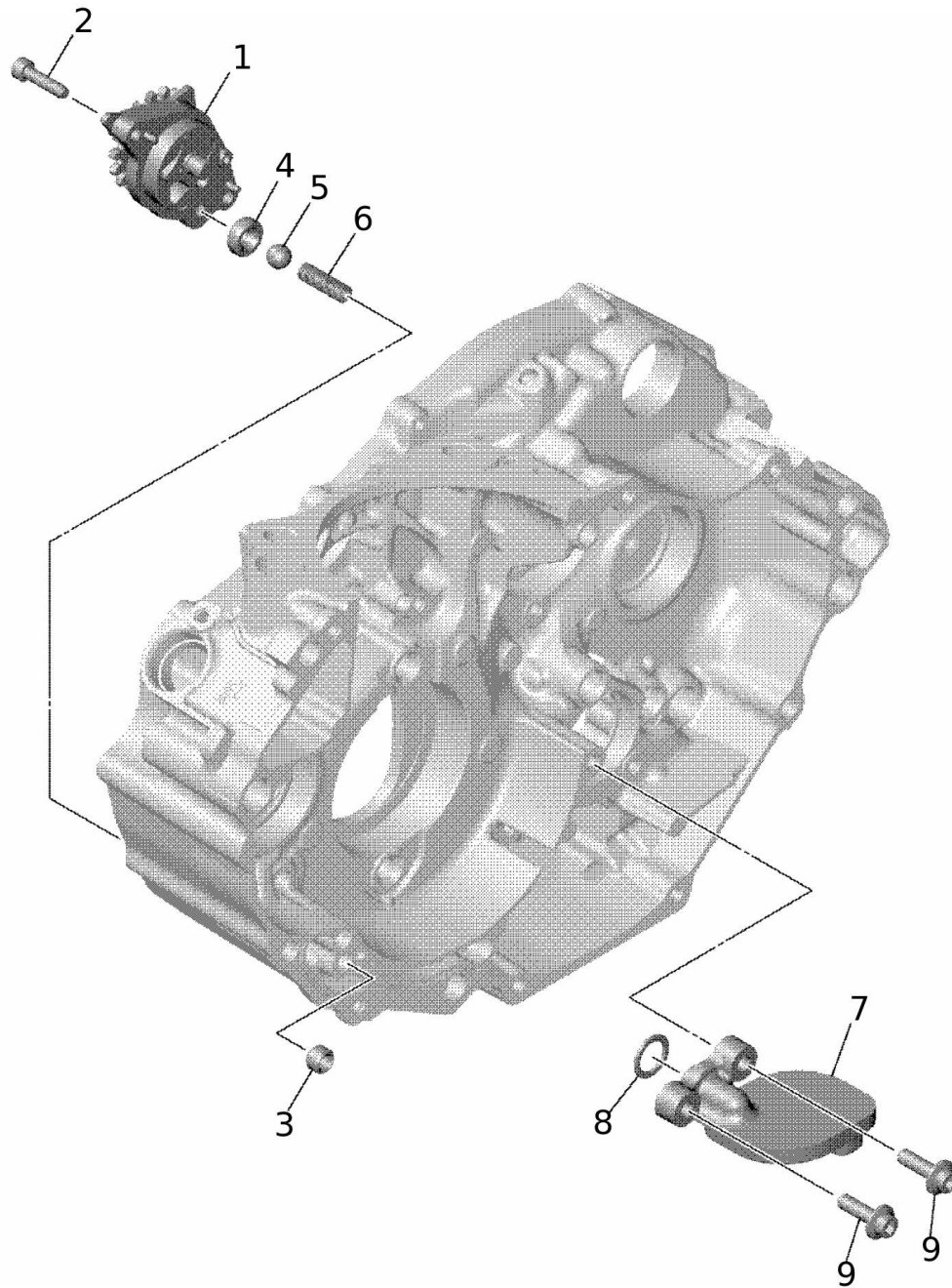
#	Code	Description	Specification	UM	Qty
1	V0396001	CRANKSHAFT ASSY		pz	1
2	V0339001	MANOVELLA 1		pz	1
3	V0340001	MANOVELLA 2		pz	1
4	V0343001	PIN CRANK 1		pz	1
5	V0338001	CONNECTING ROD ASSY		pz	1
6	V0357001	CUSCINETTO		pz	2
7	V0426001	INGRANAGGIO ALBERO MOTORE		pz	1
8	V0504001	CONTRALBERO		pz	1
9	05942005	CUSCINETTO		pz	2
10	V0425001	INGRANAGGIO CONTRALBERO		pz	1
11	V0430001	OIL PUMP GEAR		pz	1
12	06652005	NUT		pz	1
13	V0497001	WASHER, CLAW		pz	1
14	V0463001	PISTON ASSY		pz	1
15	V0346001	PISTON		pz	1
16	07199005	SET FASCE ELASTICHE PISTONE		pz	1
17	V0344001	PIN PISTON		pz	1
18	07201005	CIRCLIP		pz	2
19	06661005	KEY, WOODRUFF		pz	1



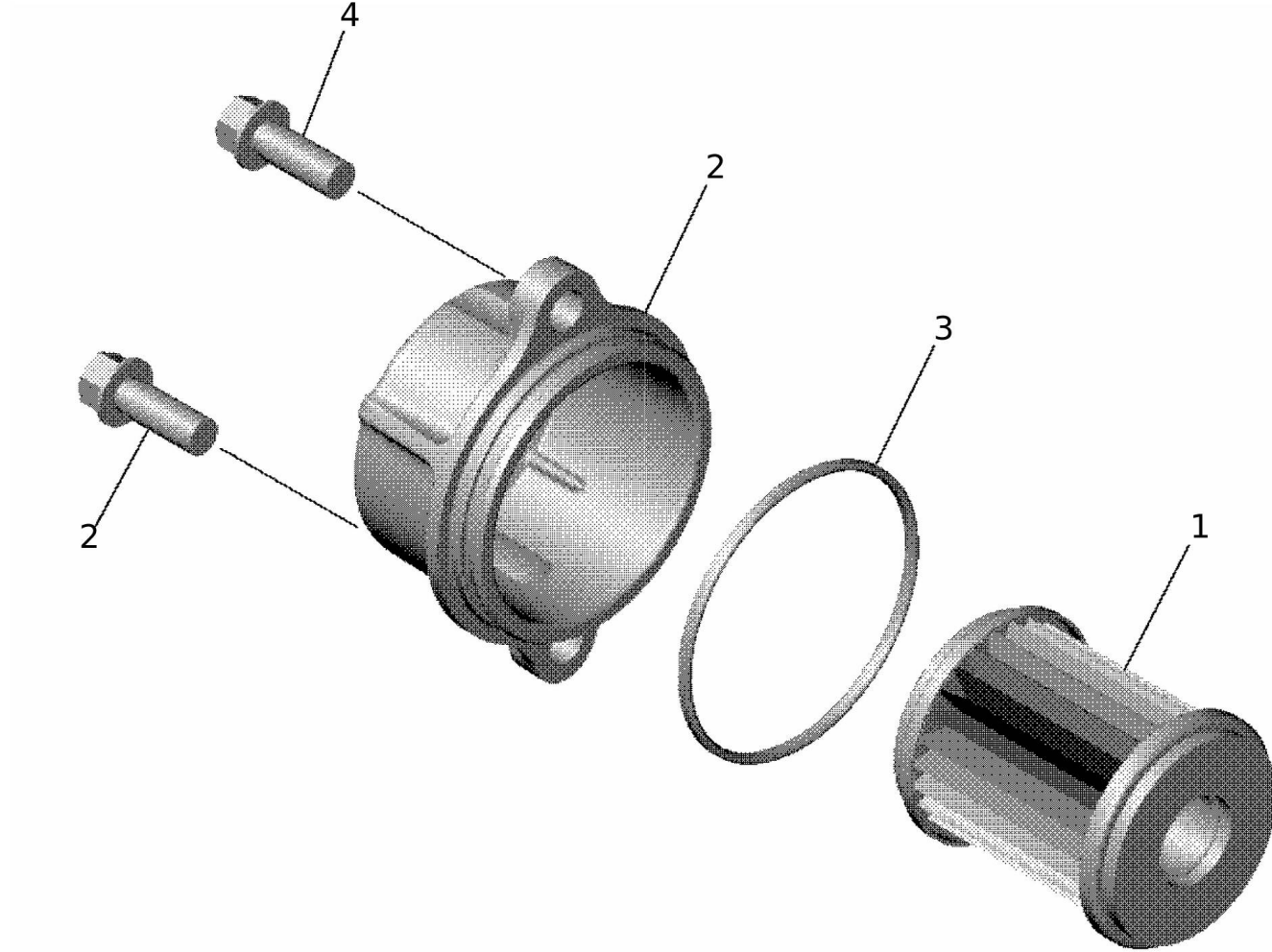
#	Code	Description	Specification	UM	Qty
1	V0428001	GEAR, PRIMARY DRIVE		pz	1
2	05916005	WASHER		pz	1
3	V0450001	NUT		pz	1
4	V0429001	PRIMARY DRIVEN GEAR COMP.		pz	1
5	V0369001	BOSS CLUTCH		pz	1
6	V0383001	BOCCOLA		pz	6
7	V0483001	SLEEVE		pz	1
8	V0495001	WASHER		pz	1
9	V0468001	PLATE PRESSURE 1		pz	1
10	V0438001	HOUSING, SPRING		pz	1
11	V0465001	DRIVEN FRICTION DISK		pz	7
12	V0466001	DRIVEN FRICTION DISK		pz	2
13	V0467001	PLATE, FRICTION 1		pz	4
14	V0135005	DISCO FRIZIONE 2		pz	4
15	V0360001	VITE		pz	6
16	V0499001	WASHER		pz	6
17	09843005	ANELLO DI PRESSIONE		pz	1
18	V0484001	SPRING, CLUTCH 2		pz	1
19	V0351001	ABSORBER		pz	6
20	V0387001	BOCCOLA		pz	1
21	V0502001	WASHER		pz	1
22	V0451001	NUT		pz	1
23	V0503001	WASHER		pz	1
24	V0472001	ROD, PUSH 1		pz	1
25	06876005	CUSCINETTO		pz	1
26	06877005	CIRCLIP		pz	1
27	V0353001	SFERA		pz	1
28	V0473001	ROD, PUSH 2		pz	1



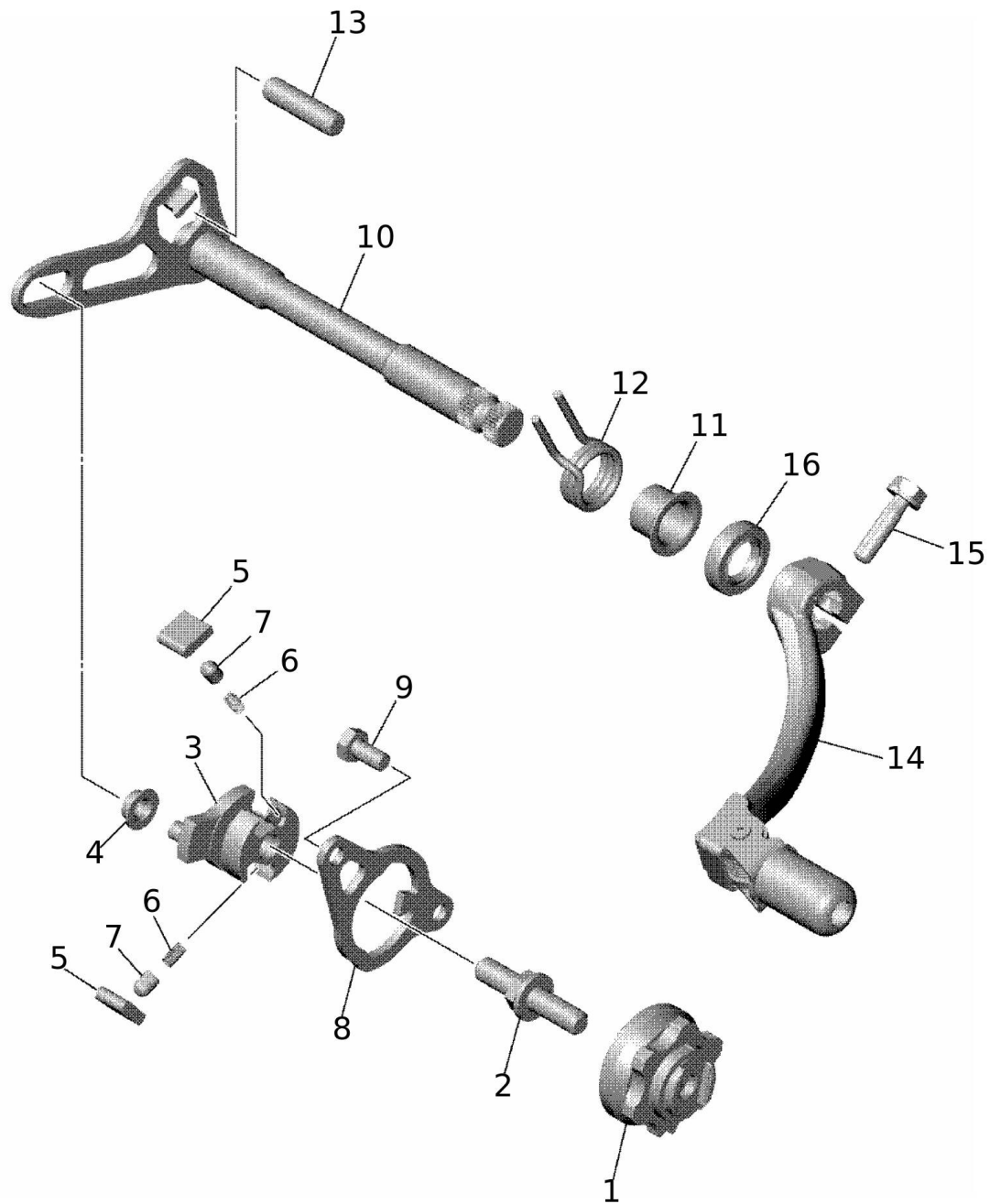
#	Code	Description	Specification	UM	Qty
1	V0440001	IMPELLER SHAFT ASSY		pz	1
2	V0478001	GASKET		pz	1
3	V0358001	CUSCINETTO		pz	2
4	V0377001	CIRCLIP		pz	1
5	V0439001	HOUSING, WATER PUMP		pz	1
6	V0458001	O-RING		pz	2
7	V0393001	COPERCHIO POMPA ACQUA		pz	1
8	V0460001	PIN, DOWEL		pz	2
9	06708005	BOLT FLANGE DEEP RECESS		pz	2
10	05844005	VITE M6X30 TE FLANGIATA		pz	1
11	05705005	RONDELLA RAME 11.2X6X1		pz	1



#	Code	Description	Specification	UM	Qty
1	V0453001	OIL PUMP ASSY		pz	1
2	V0366001	BOLT, HEXAGON SOCKET HEAD		pz	2
3	06742005	GUARNIZIONE POMPA OLIO		pz	1
4	V0479001	SEAT, CHECK BALL		pz	1
5	V0354001	SFERA		pz	1
6	V0486001	SPRING, COMPRESSION		pz	1
7	V0491001	STRAINER HOUSING ASSY		pz	1
8	06744005	O-RING		pz	1
9	V0367001	BOLT, HEXAGON SOCKET HEAD		pz	2

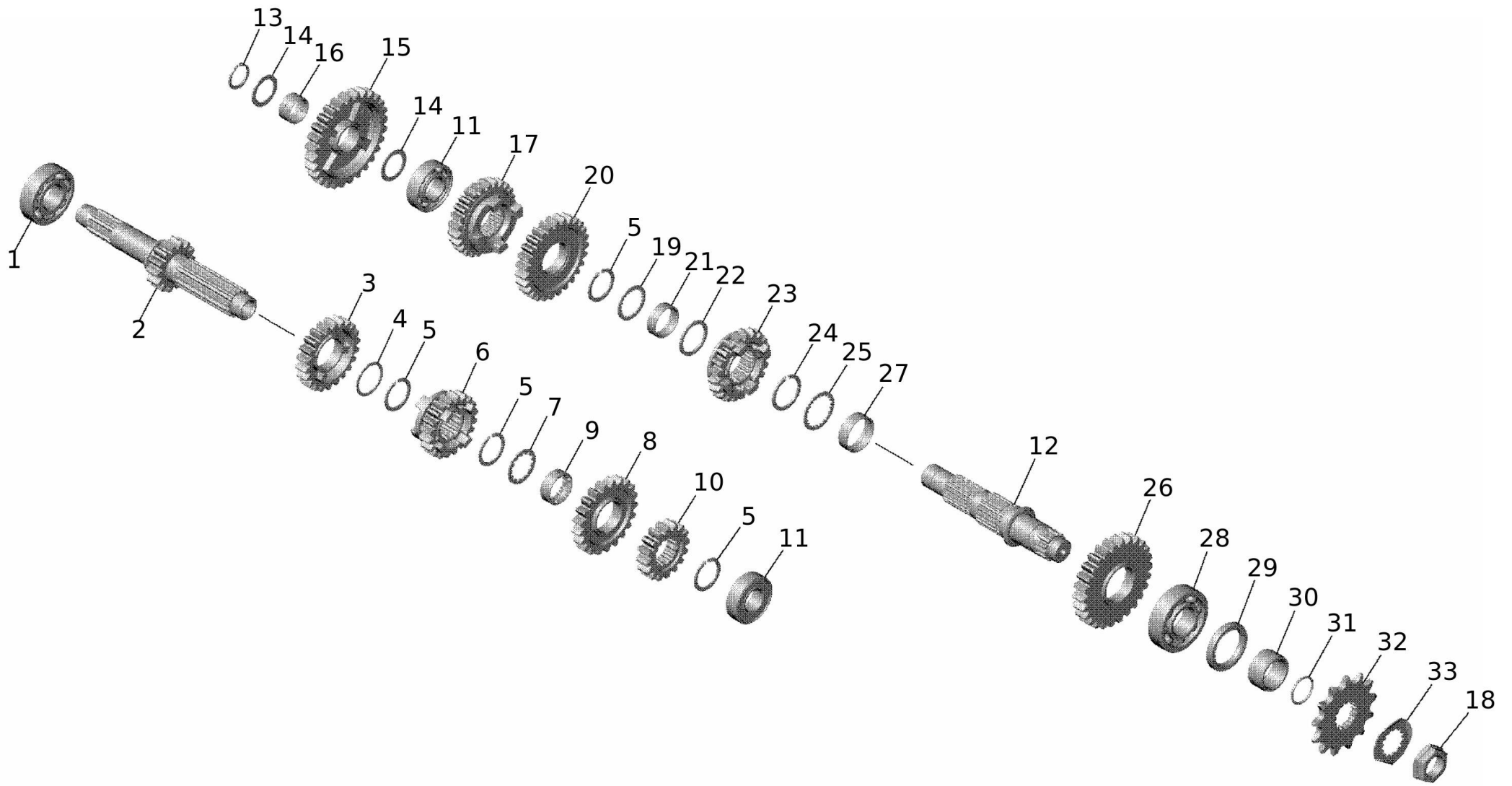


#	Code	Description	Specification	UM	Qty
1	06746005	ELEMENT ASSY OIL CLEANER		pz	1
2	V0394001	COVER, OIL ELEMENT		pz	1
3	06748005	O-RING		pz	1
4	06749005	VITE 6X16 TE8 FLANGIA 10.5		pz	2

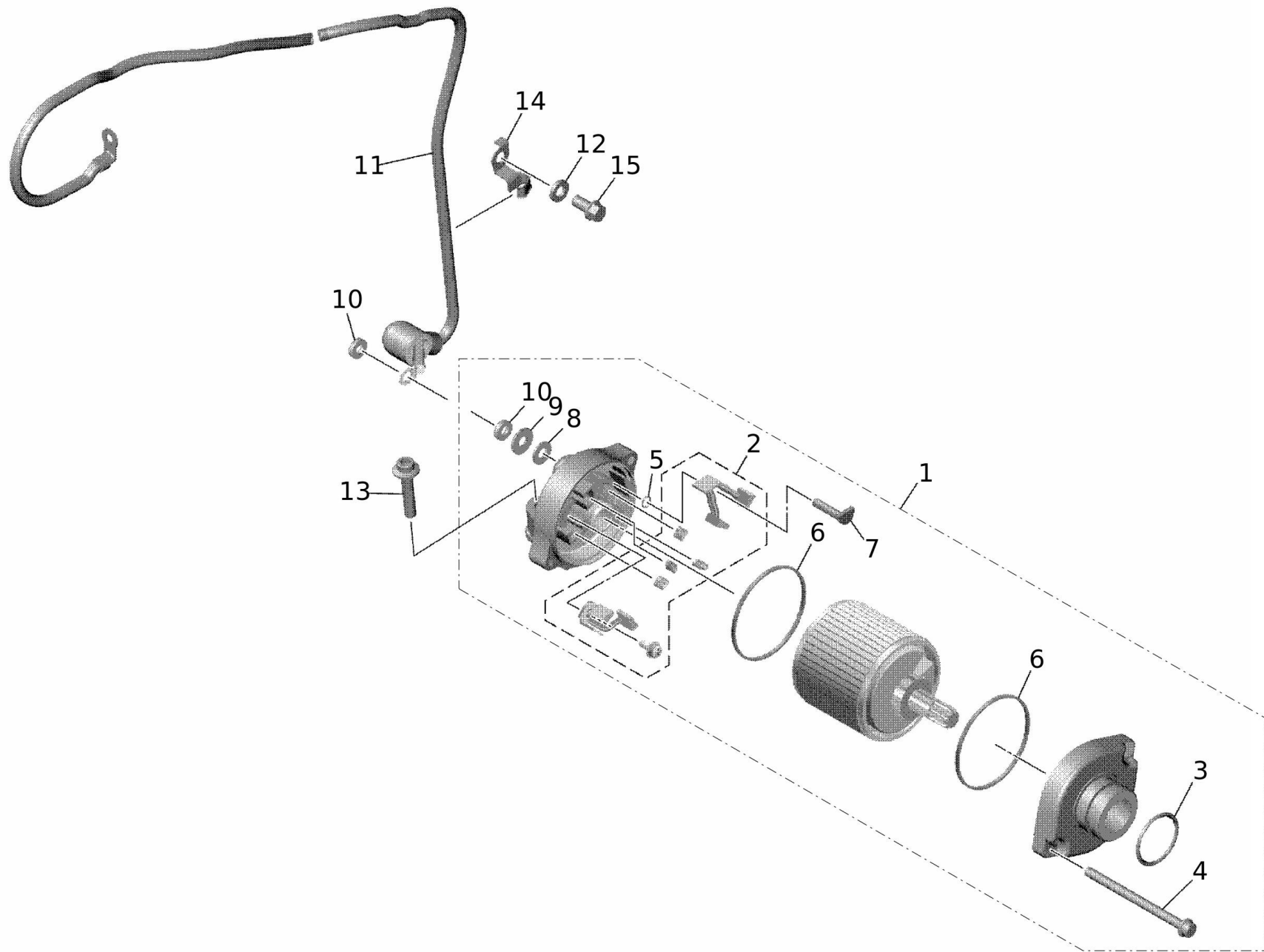


#	Code	Description	Specification	UM	Qty
1	V0480001	SEGMENT		pz	1
2	05986005	PERNO DEL SELETTORE		pz	1
3	V0443001	LEVER, SHIFT 2		pz	1
4	05987005	RULLO LEVA DEL CAMBIO		pz	1
5	05988005	DENTE DI ARRESTO		pz	2
6	05989005	SPRING COMPRESSION		pz	2
7	05990005	GRANO SPINA DENTE DI ARRESTO		pz	2
8	V0434001	GUIDE, SHIFT		pz	1
9	08365005	VITE		pz	2
10	V0482001	SHIFT SHAFT ASSY		pz	1
11	06923005	BOCCOLA		pz	1
12	06924005	MOLLA DI TORSIONE		pz	1
13	V0461001	PIN, DOWEL		pz	1
14	06925005	SHIFT PEDAL ASSY		pz	1
15	06926005	VITE 6X23 (TF 20) TE10 CON RONDELLA		pz	1
16	06927005	OIL SEAL		pz	1

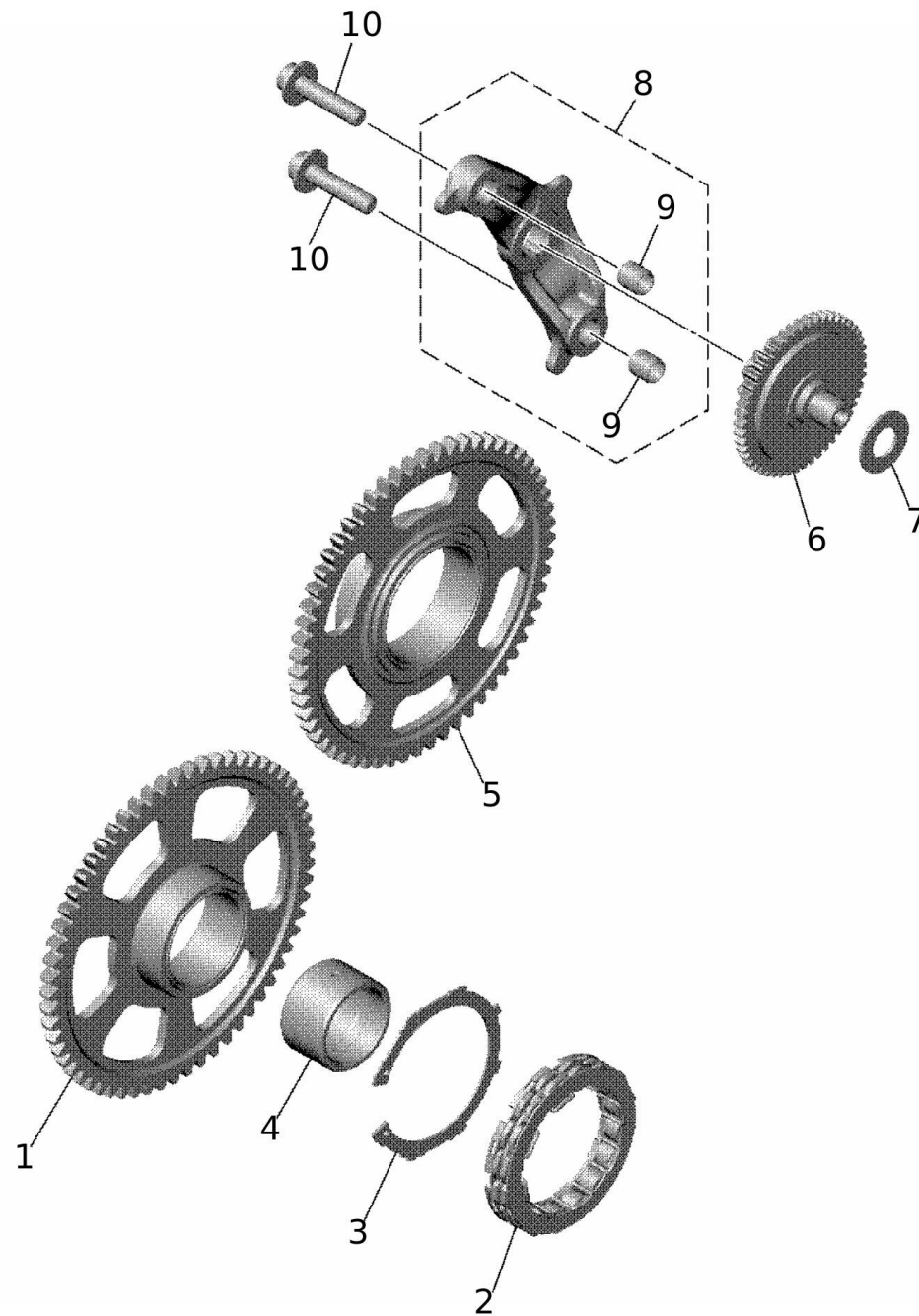
#	Code	Description	Specification	UM	Qty
1	V0370001	CAM, SHIFT		pz	1
2	06906005	PERNO		pz	1
3	06907005	SPRING COMPRESSION		pz	1
4	06197005	CUSCINETTO		pz	1
5	06908005	CUSCINETTO		pz	1
6	V0404001	FORK, SHIFT 1		pz	1
7	V0405001	FORK, SHIFT 2		pz	1
8	V0406001	FORK, SHIFT 3		pz	1
9	V0355001	WASHER		pz	1
10	V0356001	WASHER		pz	1
11	V0485001	SPRING COMPRESSION		pz	4
12	06915005	GRUPPO LEVA DI ARRESTO		pz	1
13	V0487001	MOLLA DI TORSIONE		pz	1
14	06917005	VITE CON RONDELLA		pz	1
15	06918005	DISTANZIALE 1		pz	1



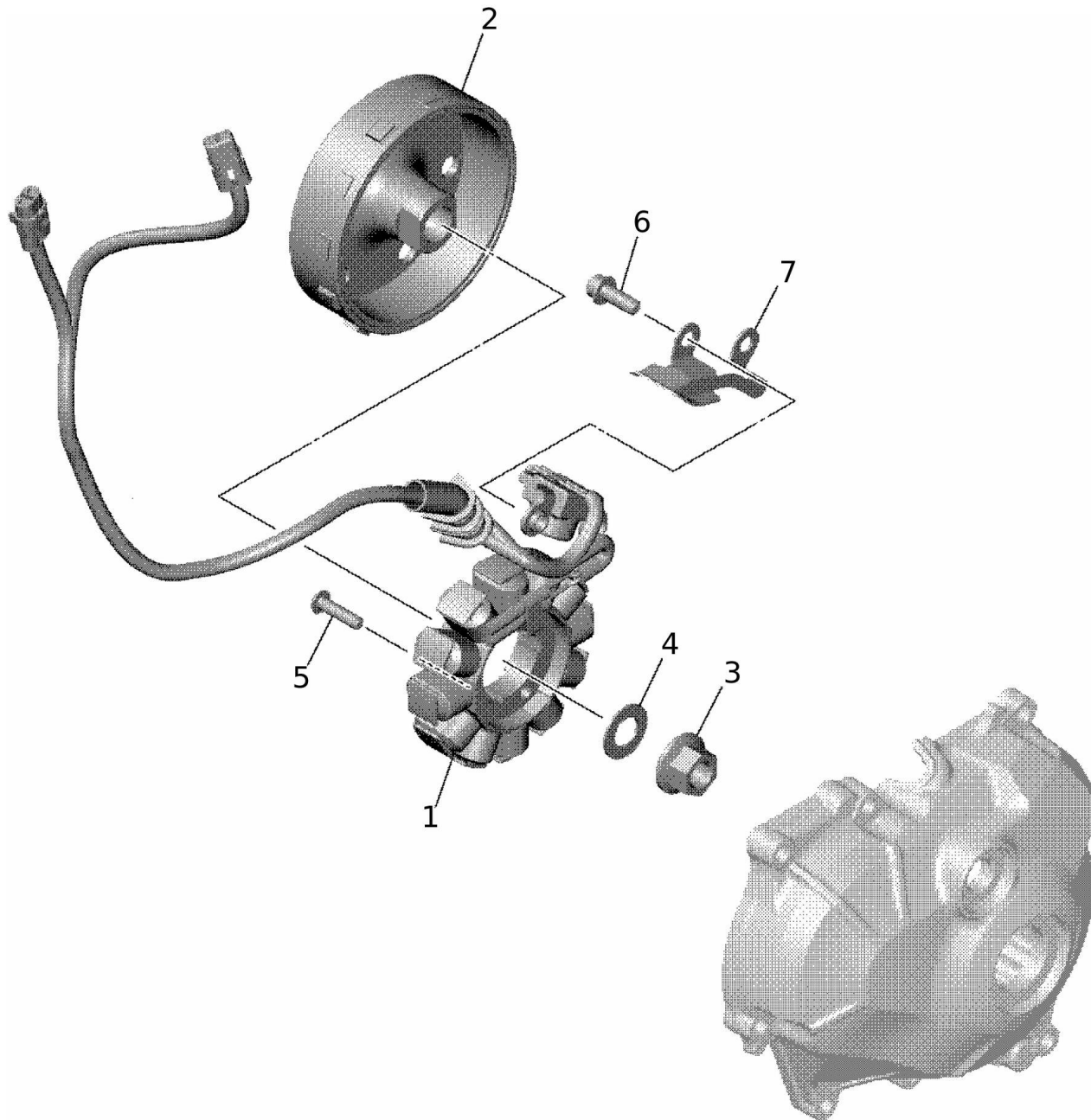
#	Code	Description	Specification	UM	Qty
1	V0359001	CUSCINETTO		pz	1
2	V0352001	AXLE, MAIN		pz	1
3	V0421001	GEAR, 4TH PINION(22T)		pz	1
4	07290005	RONDELLA PIANA (T=1,0)		pz	1
5	07291005	CIRCLIP		pz	4
6	V0419001	GEAR, 3RD PINION(20T)		pz	1
7	07296005	WASHER		pz	1
8	V0423001	GEAR, 5TH PINION(21T)		pz	1
9	08021005	BOCCOLA		pz	1
10	V0417001	GEAR, 2ND PINION(16T)		pz	1
11	07297005	CUSCINETTO		pz	2
12	V0402001	DRIVE AXLE ASSY		pz	1
13	07972005	CIRCLIP		pz	1
14	07302005	WASHER, PLATE		pz	2
15	V0416001	GEAR, 1ST WHEEL(28T)		pz	1
16	07301005	BOCCOLA		pz	1
17	V0422001	GEAR, 4TH WHEEL(25T)		pz	1
18	V0452001	NUT		pz	1
19	V0496001	WASHER, CLAW		pz	1
20	V0420001	GEAR, 3RD WHEEL(27T)		pz	1
21	V0384001	BOCCOLA		pz	1
22	V0500001	WASHER		pz	1
23	V0424001	GEAR, 5TH WHEEL(21T)		pz	1
24	07306005	CIRCLIP		pz	1
25	07308005	WASHER		pz	1
26	V0418001	GEAR, 2ND WHEEL(26T)		pz	1
27	V0385001	BOCCOLA		pz	1
28	08029005	CUSCINETTO		pz	1
29	V0455001	OIL SEAL		pz	1
30	V0386001	BOCCOLA		pz	1
31	07314005	O-RING		pz	1
32	08736005	PIGNONE (13T)		pz	1
33	07316005	WASHER, CLAW		pz	1



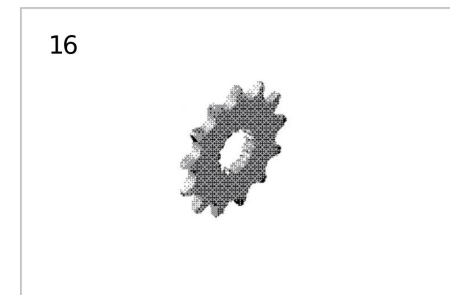
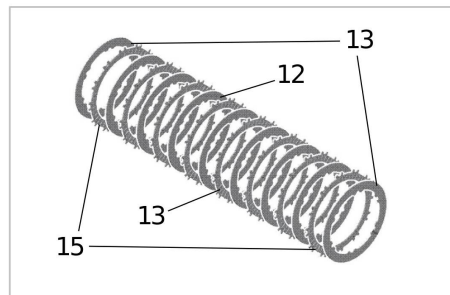
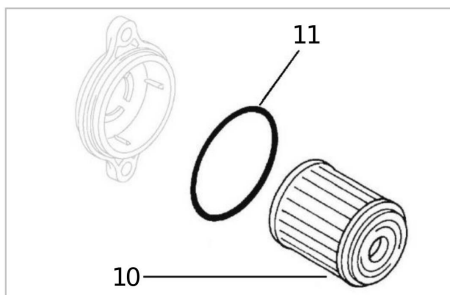
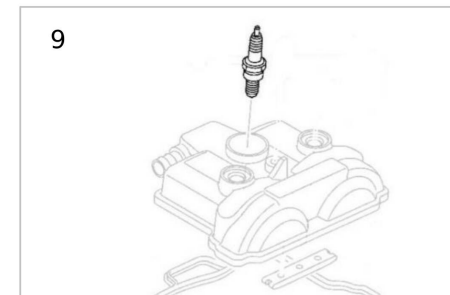
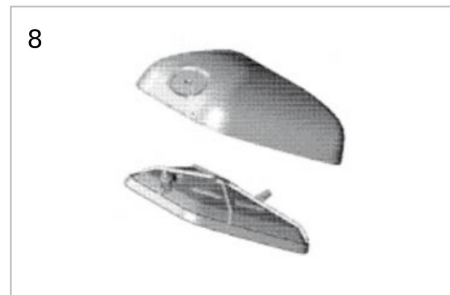
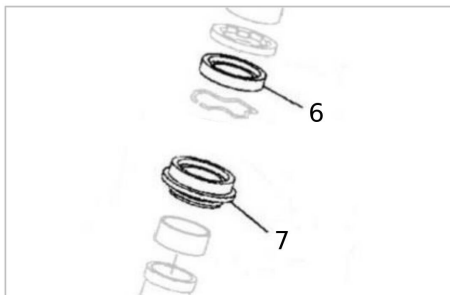
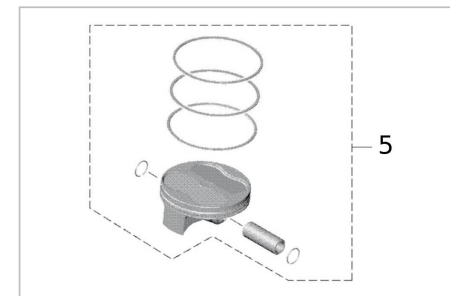
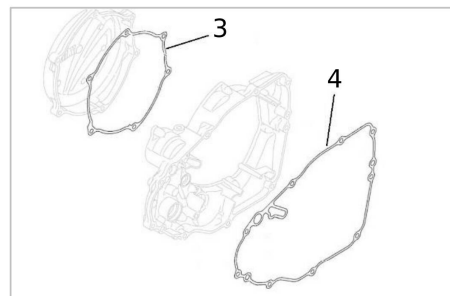
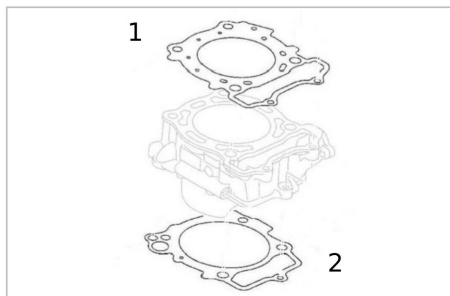
#	Code	Description	Specification	UM	Qty
1	V0446001	MOTOR ASSY		pz	1
2	V0335001	BRUSH SET		pz	1
3	07344005	O-RING 1		pz	1
4	07345005	VITE		pz	2
5	07346005	O-RING 1		pz	1
6	07347005	GASKET		pz	2
7	07348005	VITE		pz	1
8	07349005	WASHER, PLATE		pz	1
9	07350005	WASHER		pz	1
10	07351005	NUT		pz	2
12	V0501001	WASHER		pz	1
13	07271005	BOLT, HEXAGON SOCKET HEAD		pz	1
14	V0379001	CLAMP 3		pz	1
15	06722005	VITE 6X12 TE8 FLANGIA 10.5		pz	1



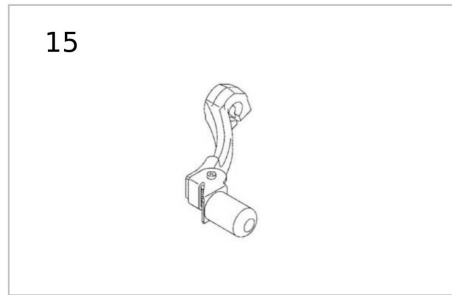
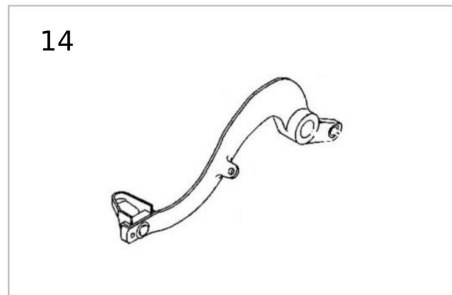
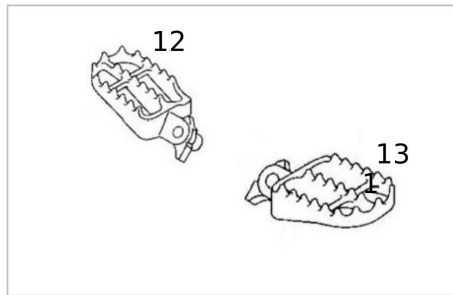
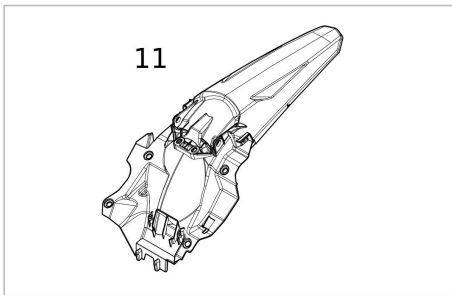
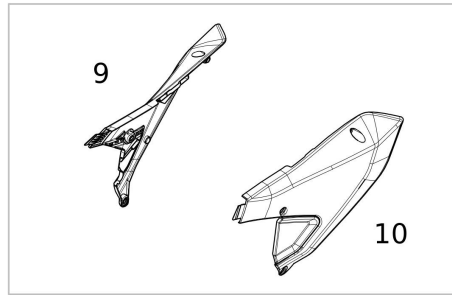
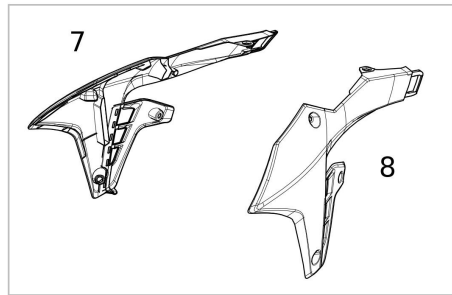
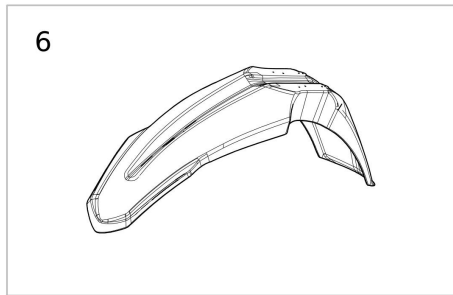
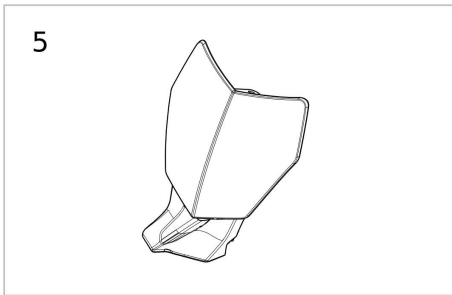
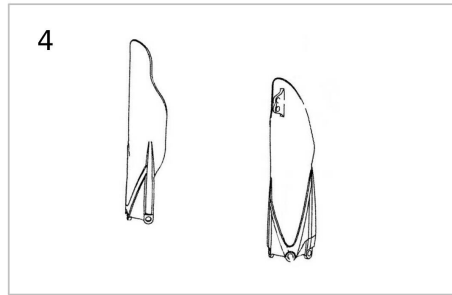
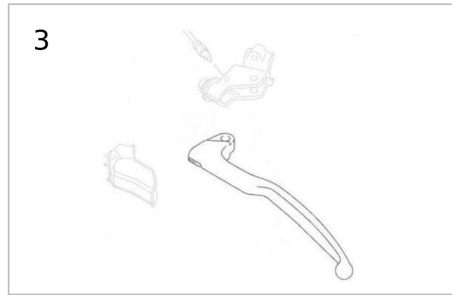
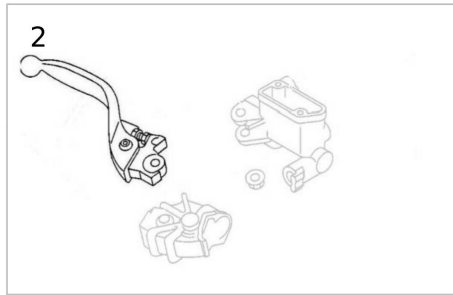
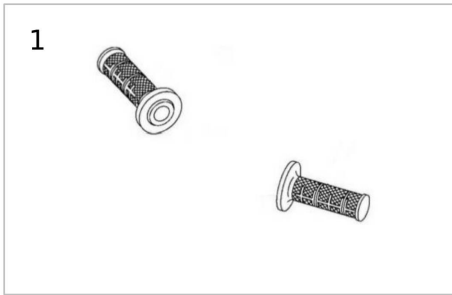
#	Code	Description	Specification	UM	Qty
1	V0415001	GEAR 3(61T)		pz	1
2	V0489001	FRIZIONE AVVIAMENTO		pz	1
3	V0380001	CLIP, STARTER		pz	1
4	V0388001	BOCCOLA		pz	1
5	V0427001	GEAR, IDLER 2(59T)		pz	1
6	V0399001	INGRANAGGIO FRIZIONE AVVIAMENTO		pz	1
7	06350005	WASHER		pz	1
8	V0435001	HOLDER		pz	1
9	07270005	PIN, DOWEL		pz	2
10	V0368001	BOLT, HEXAGON SOCKET HEAD		pz	2



#	Code	Description	Specification	UM	Qty
1	V0490001	BASE ASSY		pz	1
2	V0474001	ROTOR ASSY		pz	1
3	07094005	NUT		pz	1
4	06376005	RONDELLA 22X1		pz	1
5	07095005	VITE		pz	3
6	07096005	BOLT, HEXAGON SOCKET HEAD		pz	2
7	V0378001	CLAMP 1		pz	1



#	Code	Description	Specification	UM	Qty
1	V0413001	GASKET, CYLINDER HEAD 1		pz	1
2	V0412001	GASKET CYLINDER		pz	1
3	V0409001	GASKET		pz	1
4	V0411001	GASKET CRANKCASE COVER 3		pz	1
5	V0463001	PISTON ASSY		pz	1
6	07011005	OIL SEAL		pz	2
7	V0348001	PARAPOLVERE		pz	2
8	V0403001	ELEMENT AIR CLEANER		pz	1
9	07540005	CANDELA NGK LMAR8G		pz	1
10	06746005	ELEMENT ASSY OIL CLEANER		pz	1
11	06748005	O-RING		pz	1
12	V0465001	DRIVEN FRICTION DISK		pz	1
13	V0466001	DRIVEN FRICTION DISK		pz	1
14	V0467001	PLATE, FRICTION 1		pz	1
15	V0135005	DISCO FRIZIONE 2		pz	1
16	08736005	PIGNONE (13T)		pz	1
17	10238005	CHAIN (T098XRH2015-134P)		pz	1
18	06242005	SPROCKET DRIVEN (48T)		pz	1
18	06243005	SPROCKET DRIVEN (47T)		pz	1
18	06247005	SPROCKET DRIVEN (52T)		pz	1
18	08468001	CORONA POST 51D MY22		pz	1
18	08696005	CORONA POST Z 50 MY22		pz	1
18	08697005	CORONA POST 49D MY22		pz	1
19	09225020	KIT MINUTERIE OFF-ROAD		pz	1



#	Code	Description	Specification	UM	Qty
1	07437005	OFF-ROAD KNOB PAIR		pz	1
2	08740005	LEVA FRENO ANT.		pz	1
3	08295005	LEVER 1		pz	1
4	07662005	FORK SLIDER PROTECTORS (PAIR)	white	pz	1
4	V0222005	KIT PARASTELI XX/XE NERI	black	pz	1
5	07503005	FRONT PLATE NUMBER OFF-ROAD		pz	1
6	07500005	FRONT FENDER OFF-ROAD WHITE	white	pz	1
6	07504005	MUDGUARD	black	pz	1
7	09724005	CONVOGLIATORE DX XXF MY23	white	pz	1
7	V0908005	CONVOGLIATORE DX XXF MY23 NERO	black	pz	1
8	09723005	CONVOGLIATORE SX XXF MY23	white	pz	1
8	V0907005	CONVOGLIATORE SX XXF MY23 NERO	black	pz	1
9	09719005	FIANCHETTO POST DESTRO XXF MY23		pz	1
10	09720005	FIANCHETTO POST SINISTRO XXF MY23		pz	1
11	09721005	PARAFANGO POSTERIORE XXF MY23		pz	1
12	10266005	PEDANA DX		pz	1
13	10265005	PEDANA SX		pz	1
14	10220005	PEDAL, BRAKE		pz	1
15	06925005	SHIFT PEDAL ASSY		pz	1