



Ersatzteilkatalog
XEF-XXF 250-310 MY23-MY24

Inhaltsverzeichnis

Modelle	4
Rahmen	6
Schwinge	9
AMMORTIZZATORE POSTERIORE	11
Lenksäule	13
Gabel	15
Vorderrad	18
Hinterrad	20
Vorderbremse	23
Hinterradbremse	25
Kühler	28
Gasbehälter	30
Aspiration	32
Auspuff	35
Bedienelemente	37
Vorderen Karosserie	40
Tankkarosserie	42
Hinten Karosserie	44
Kabelbaum XEF	47
Kabelbaum XXF	50
Broschüren - Aufkleber	53
Kurbelgehäuse	55
Kurbelgehäusedeckel	57
Kopf - Zylinder	59
Valves	61
Verteilung	63
Kurbelwelle	65
Kupplung	67
Wasserpumpe	69
Oelpumpe	71

Ölfilter	73
Schaltung	75
Desmodromic	77
Schaltung	79
MOTORINO AVVIAMENTO	82
INGRANAGGIO AVVIAMENTO	84
Schwungrad	86
100 - Suggested Spare Parts 4 Stroke	88
101 - Suggested Spare Parts 4 Stroke	91

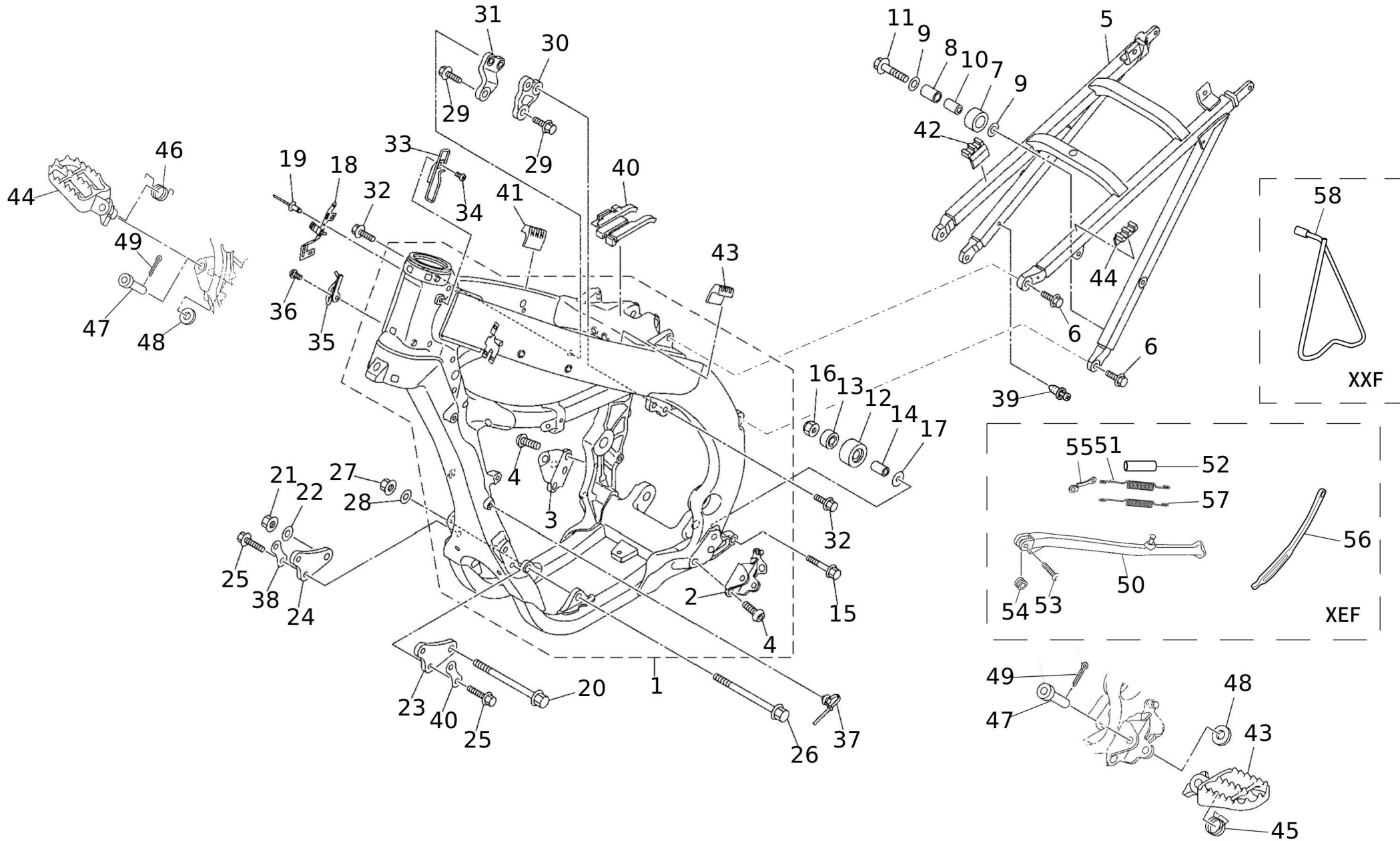


XXF 250
XXF



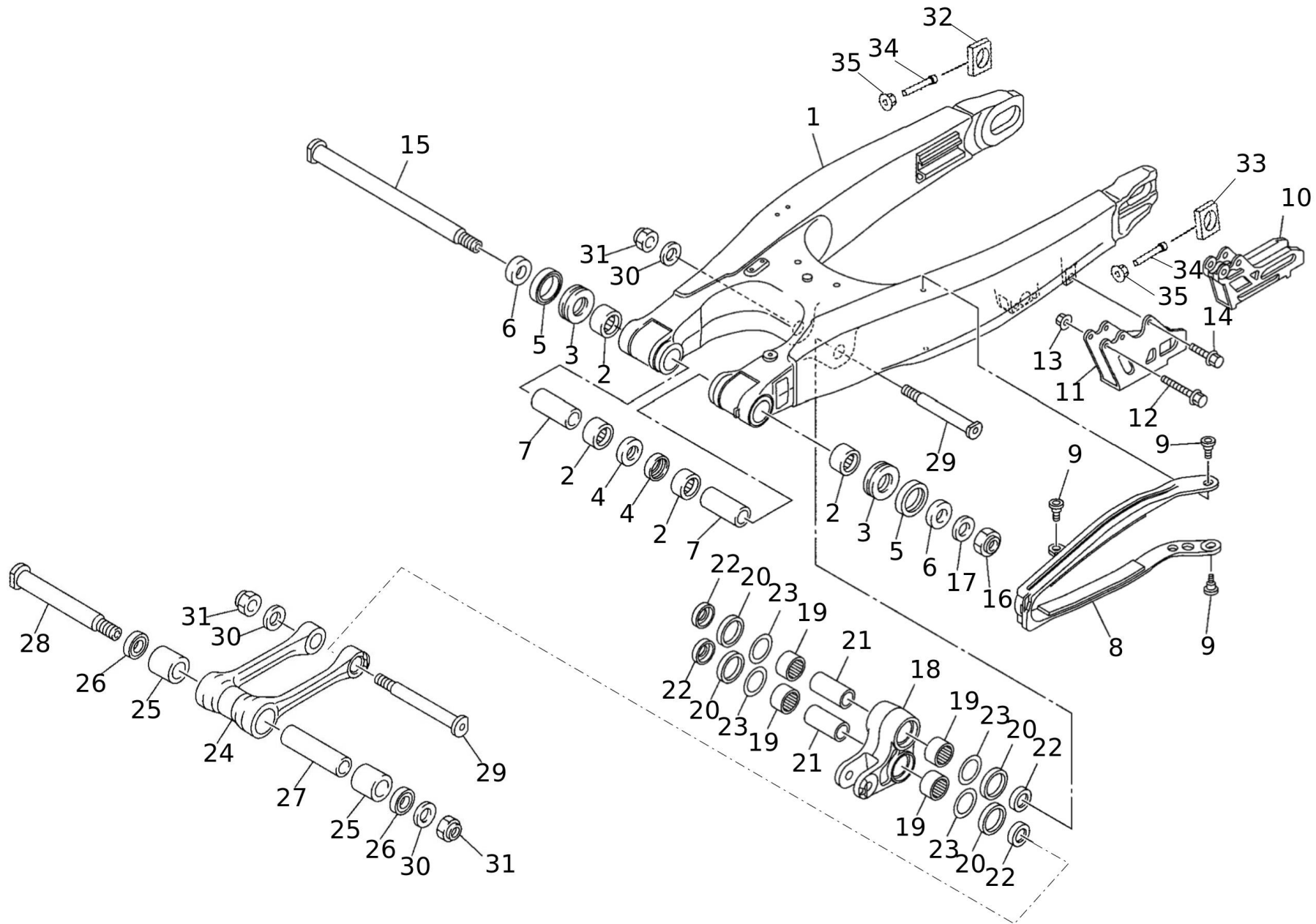
XEF 250
XEF

#	Code	Beschreibung	Spezifikation	ME	Anz.
---	------	--------------	---------------	----	------

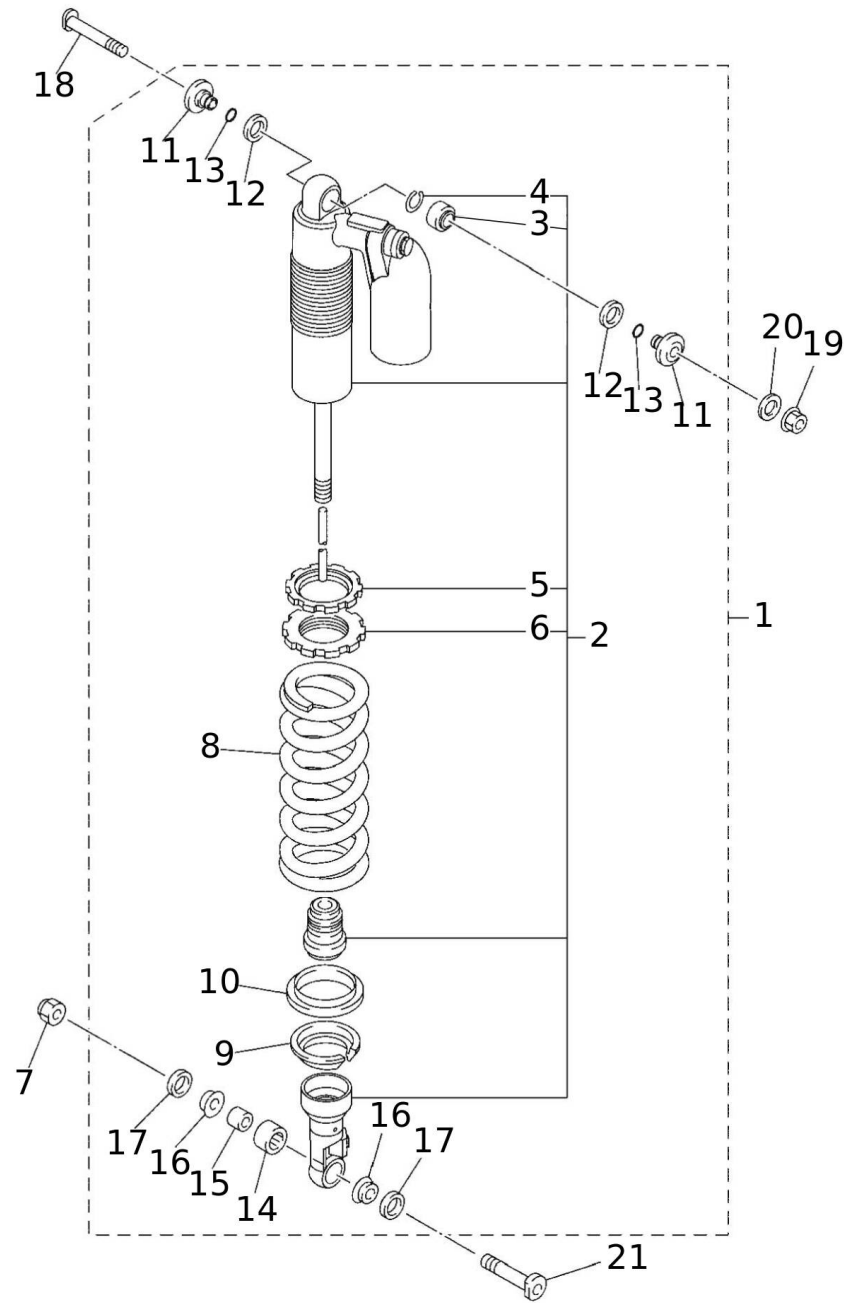


#	Code	Beschreibung	Spezifikation	ME	Anz.
1	06928020	GRUPPO TELAIO ANTERIORE	XEF	pz	1
1	08247005	GRUPPO TELAIO ANTERIORE	XXF	pz	1
2	06929005	SUPPORTO PEDANA SX	XEF	pz	1
2	08248005	SUPPORTO PEDANA SX	XXF	pz	1
3	06930005	SUPPORTO PEDANA DX		pz	1
4	05997005	SCHRAUBE		pz	4
5	06931005	TELAETTO POSTERIORE	XXF	pz	1
5	08402005	RAHMENHECK XEF	XEF	pz	1
6	06932005	SCHRAUBE 8X25 TE10 FLANSCH 17		pz	4
7	06004005	KETTENSANNER OBEN		pz	1
8	06005005	BOCCOLA		pz	1
9	06006005	SCHEIBE		pz	2
10	06007005	BOCCOLA		pz	1
11	06933005	SCHRAUBE 8X40 (TF 24) TE10 FLANSCH 14.5		pz	1
12	06934005	KETTENROLLE UNTEN		pz	1
13	06010005	LAGER		pz	1
14	06011005	BOCCOLA		pz	1
15	06935005	SCHRAUBE 8X48 (TF 24) TE10 FLANSCH 14.5		pz	1
16	06013005	MUTTER SELBSTSICHERND		pz	1
17	06014005	SCHEIBE		pz	1
18	06936005	BRACKET, BATTERYBOX	XEF	pz	1
18	08249005	BRACKET, BATTERYBOX	XXF	pz	1
19	06937005	NIETE		pz	2
20	06938005	SCHRAUBE 10X145 (1.25, TF27) FLANSCH19		pz	1
21	06016005	MUTTER		pz	1
22	06350005	SCHEIBE		pz	1
23	06939005	SUPPORTO ANTERIORE BASSO 1	XEF	pz	1
23	08250005	SUPPORTO ANTERIORE BASSO 1	XXF	pz	1
24	07580005	SUPPORTO ANTERIORE BASSO 2	XXF	pz	1
25	06941005	SCHRAUBE 8X25 TE12 FLANSCH 17		pz	4
26	06022005	SCHRAUBE		pz	1
27	06016005	MUTTER		pz	1
28	06350005	SCHEIBE		pz	1
29	06942005	SCHRAUBE 10X30 (1.25) TE14 FLANSCH 19		pz	2
30	06943005	SUPPORTO POSTERIORE ALTO 1	XEF	pz	1
30	07581005	SUPPORTO POSTERIORE ALTO 1	XXF	pz	1
31	06944005	SUPPORTO POSTERIORE ALTO 2	XEF	pz	1
31	07582005	SUPPORTO POSTERIORE ALTO 2	XXF	pz	1
32	06941005	SCHRAUBE 8X25 TE12 FLANSCH 17	XEF	pz	4
32	07578005	VITE M8x18 (TF 12) TE FLANGIA 17 (CH. 12)	XXF	pz	4

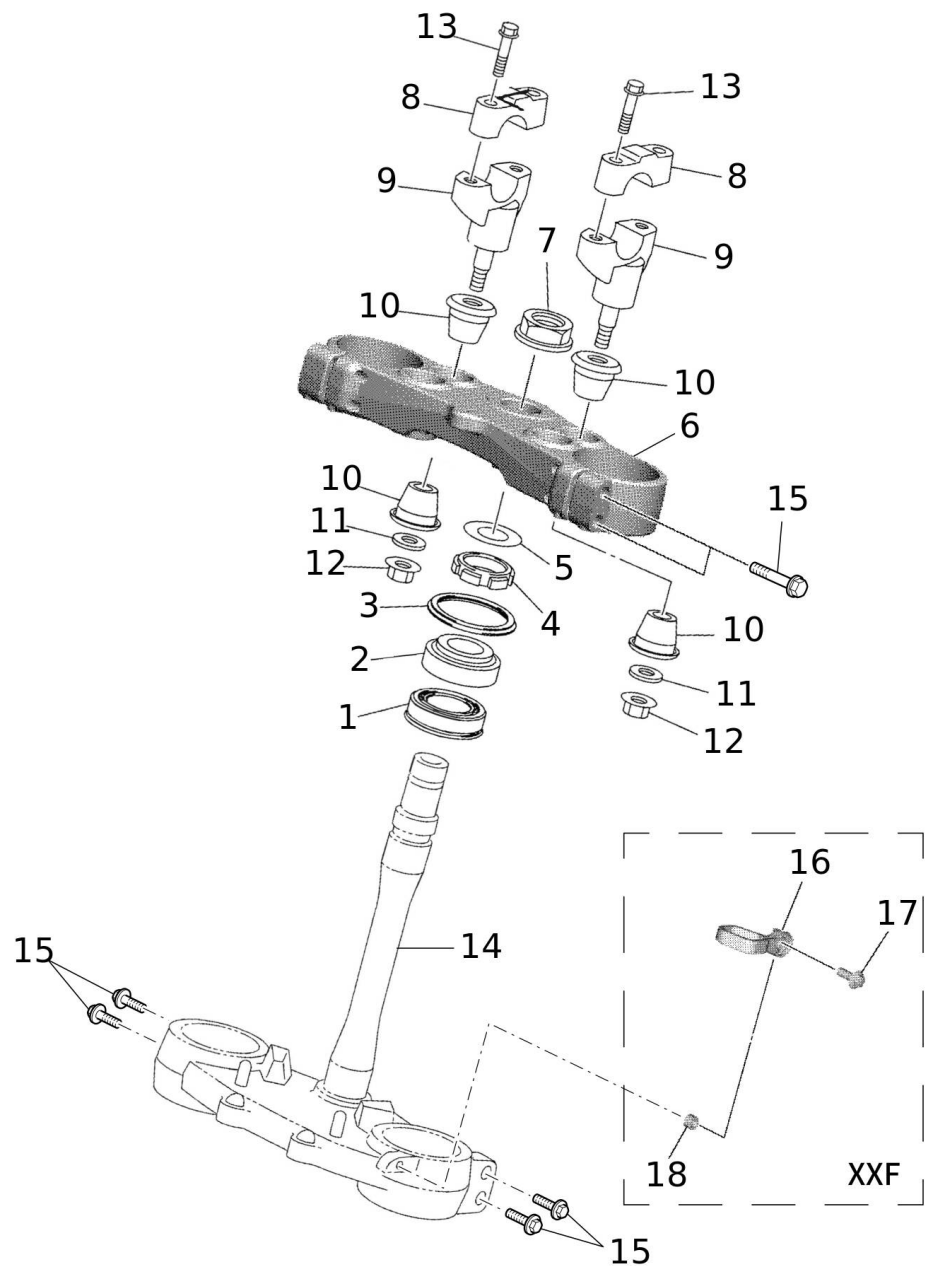
#	Code	Beschreibung	Spezifikation	ME	Anz.
33	06946005	KABELFUEHRUNG		pz	1
34	06947005	SCHRAUBE		pz	1
35	08253005	KABELFUEHRUNG	XXF	pz	1
35	08522005	KABELFUEHRUNG	XEF	pz	1
36	06947005	SCHRAUBE		pz	1
37	06949005	FASCETTA		pz	1
38	07601005	SUPPORTO ANTERIORE BASSO 2	XEF	pz	2
39	06951005	NIETE		pz	1
40	06952005	GOMMINO TELAIO 1		pz	1
41	06953005	GUMMI RAHMEN		pz	2
42	06954005	GOMMINO TELAIO 3		pz	2
43	08531005	PEDANA SINISTRA		pz	1
44	08532005	PEDANA DESTRA		pz	1
45	06340005	MOLLA DI TORSIONE	XXF	pz	1
45	07083005	MOLLA DI TORSIONE	XEF	pz	1
46	06341005	MOLLA DI TORSIONE		pz	1
47	06342005	PIN		pz	2
48	06343005	SCHEIBE		pz	2
49	06344005	SICHERUNGSSTIFT		pz	2
50	07084005	SEITENSTAENDER	XEF	pz	1
51	08562005	MOLLA CAVALLETTO XEF ESTERNA	XEF	pz	1
52	07086005	SCHUTZ SEITENSTAENDERFEDER	XEF	pz	1
53	07087005	SCHRAUBE 10X35 (1.25) TBEI8 FLANSCH	XEF	pz	1
53	07668005	SEITENSTAENDER PIN XE	XEF	pz	1
54	07088005	BOCCOLA	XEF	pz	1
55	07089005	PLATTE	XEF	pz	1
56	08152005	SEITENSTAENDER BAND XEF	XEF	pz	1
57	07420005	FEDER STAENDER XEF	XEF	pz	1
58	08718005	SUPPORTO LATERALE XXF	XXF	pz	1



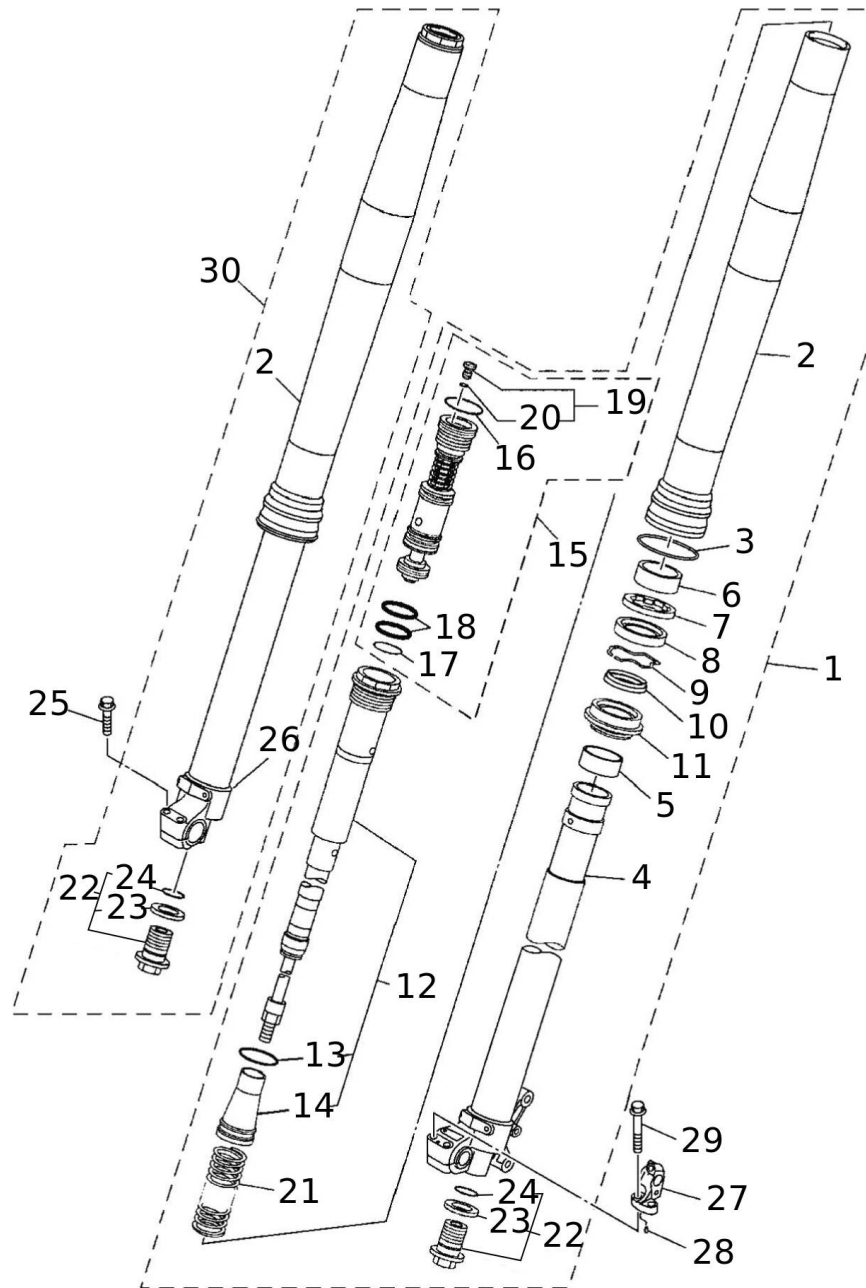
#	Code	Beschreibung	Spezifikation	ME	Anz.
1	06980005	FORCELLONE	XXF	pz	1
1	08540005	FORCELLONE	XEF	pz	1
2	06034005	LAGER		pz	4
3	06035005	LAGER		pz	2
4	06036005	SIMMERRING		pz	2
5	06037005	SIMMERRING		pz	2
6	06981005	BOCCOLA		pz	2
7	06984005	BOCCOLA		pz	2
8	06985005	KETTENSCHLEIFER		pz	1
9	06041005	SCHRAUBE		pz	3
10	06042005	HALTER KETTE		pz	1
11	06043005	COPERTURA SUPPORTO CATENA		pz	1
12	06044005	SCHRAUBE		pz	2
13	06625005	MUTTER		pz	2
14	06617005	SCHRAUBE 6X10 TE8 FLANSCH 10.7		pz	1
15	06986005	SCHWINGENACHSE		pz	1
16	06048005	MUTTER SELBSTSICHERND		pz	1
17	06049005	SCHEIBE		pz	1
18	06987005	UMLLENKUNG		pz	1
19	06051005	LAGER		pz	4
20	06052005	SIMMERRING		pz	4
21	06988005	BOCCOLA		pz	2
22	06054005	SCHEIBE		pz	4
23	06055005	SCHEIBE		pz	4
24	06989005	ROD CONNECTING		pz	1
25	06051005	LAGER		pz	2
26	06058005	SIMMERRING		pz	2
27	06059005	BOCCOLA		pz	1
28	06990005	STIFT		pz	1
29	06991005	STIFT		pz	2
30	06062005	SCHEIBE		pz	3
31	06063005	MUTTER SELBSTSICHERND		pz	3
32	06253005	PULLER, CHAIN 1	XEF	pz	1
32	08283005	PULLER, CHAIN 1	XXF	pz	1
33	06254005	KETTESPANNER	XEF	pz	1
33	08284005	KETTESPANNER	XXF	pz	1
34	06255005	SCHRAUBE		pz	2
35	05627005	MUTTER		pz	2



#	Code	Beschreibung	Spezifikation	ME	Anz.
1	07599020	AMMORTIZZATORE POST XEF250 MY22	XEF	pz	1
1	08254005	SHOCK ABSORBER ASSY,REAR	XXF	pz	1
2	09301005	DAEMPFER	XXF	pz	1
2	09307005	DAEMPFER	XEF	pz	1
3	06070005	UNIBALL STOSSDAEMPFER		pz	1
4	06071005	RING		pz	1
5	06994005	KONTERMUTTER FEDER		pz	1
6	06995005	MUTTER FEDERVORSPANNUNG		pz	1
7	06089005	MUTTER SELBSTSICHERND		pz	1
8	07141005	SPRING (K=52 BLACK)	Accessory	pz	1
8	07142005	SPRING (K=54 BLACK)	Accessory	pz	1
8	07143005	SPRING (K=56 BLACK)	STD	pz	1
8	07144005	SPRING (K=58 BLACK)	Accessory	pz	1
8	07145005	SPRING (K=60 BLACK)	Accessory	pz	1
8	07146005	SPRING (K=50 BLACK)	Accessory	pz	1
8	07147005	SPRING (K=48 BLACK)	Accessory	pz	1
9	06996005	FUEHRUNG FEDER		pz	1
10	06997005	FUEHRUNG FEDER		pz	1
11	06078005	BUCHSE DISTANZSTUECK		pz	2
12	06079005	PARAPOLVERE		pz	2
13	06080005	SIMMERING		pz	2
14	06081005	LAGER		pz	1
15	06082005	LAGER		pz	1
16	06083005	BUCHSE DISTANZSTUECK		pz	2
17	06084005	PARAPOLVERE		pz	2
18	06085005	SCHRAUBE		pz	1
19	06086005	MUTTER		pz	1
20	06017005	SCHEIBE		pz	1
21	06088005	SCHRAUBE		pz	1



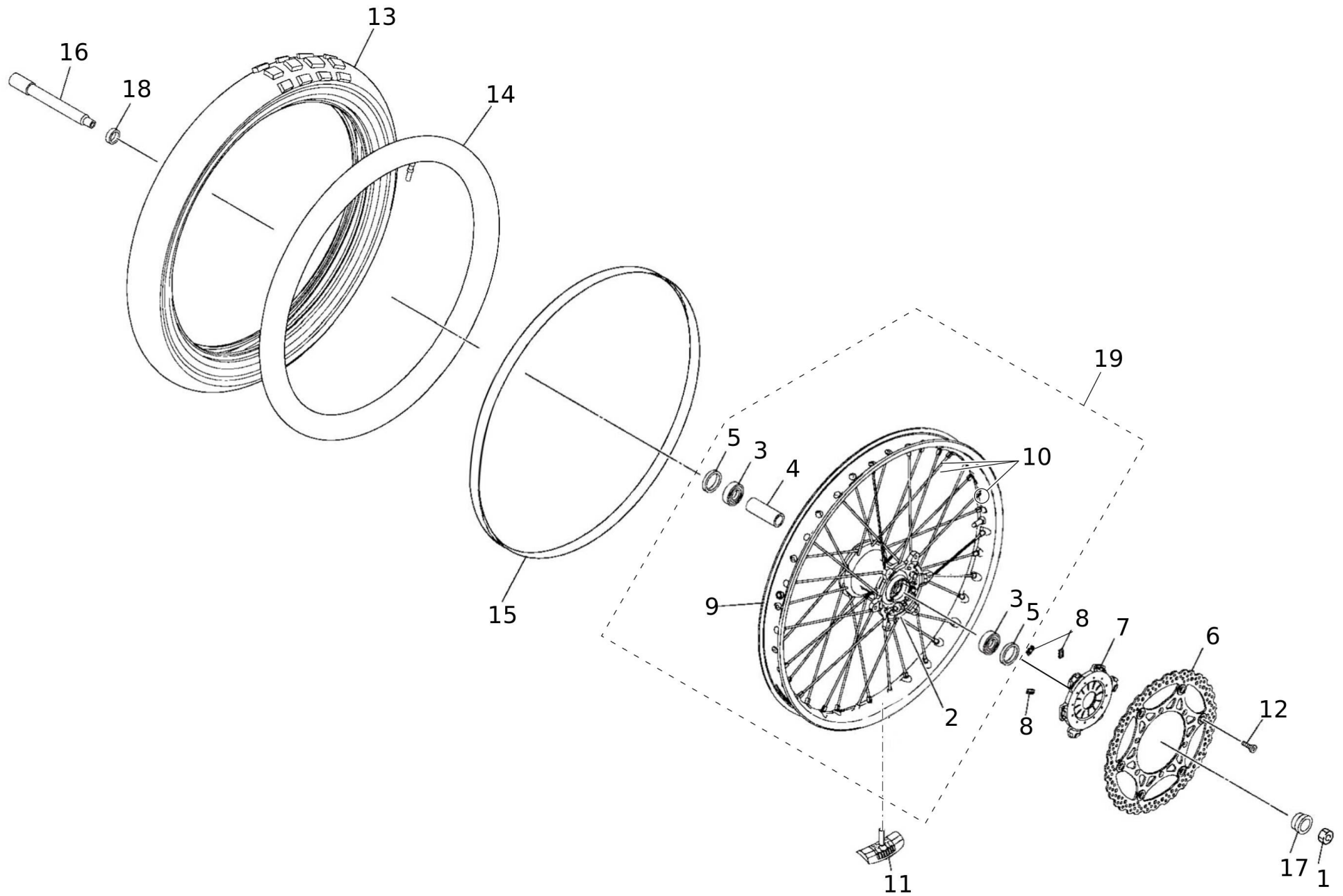
#	Code	Beschreibung	Spezifikation	ME	Anz.
1	06154005	LAGER		pz	1
2	06093005	LAGER		pz	1
3	06998005	ABDECKUNG LAGER		pz	1
4	06999005	MUTTER GABELBRUECKE		pz	1
5	06096005	SCHEIBE	XXF	pz	1
5	07000005	UNTERLEGSCHIEBE	XEF	pz	1
6	08536005	PIASTRA DI STERZO SUPERIORE		pz	1
7	07002005	MUTTER		pz	1
8	08533005	SUPPORTO SUPERIORE MANUBRIO		pz	2
9	08534005	SUPPORTO INFERIORE MANUBRIO		pz	2
10	07005005	DAEMPFER LENKERHALTER		pz	4
11	07006005	UNTERLEGSCHIEBE		pz	2
12	06086005	MUTTER		pz	2
13	08541005	VITE M8x30 FLANGIA 14.5 (CH. 10) INCASSO PROFONDO		pz	4
14	07018005	UNDER BRACKET COMP.	XEF	pz	1
14	08267005	UNDER BRACKET COMP.	XXF	pz	1
15	07007005	SCHRAUBE 8X35 TE10 FLANSCH 14.5		pz	8
16	08257005	KABELFUEHRUNG	XXF	pz	1
17	05758005	SCHRAUBE	XXF	pz	1
18	08258005	BOCCOLA	XXF	pz	1



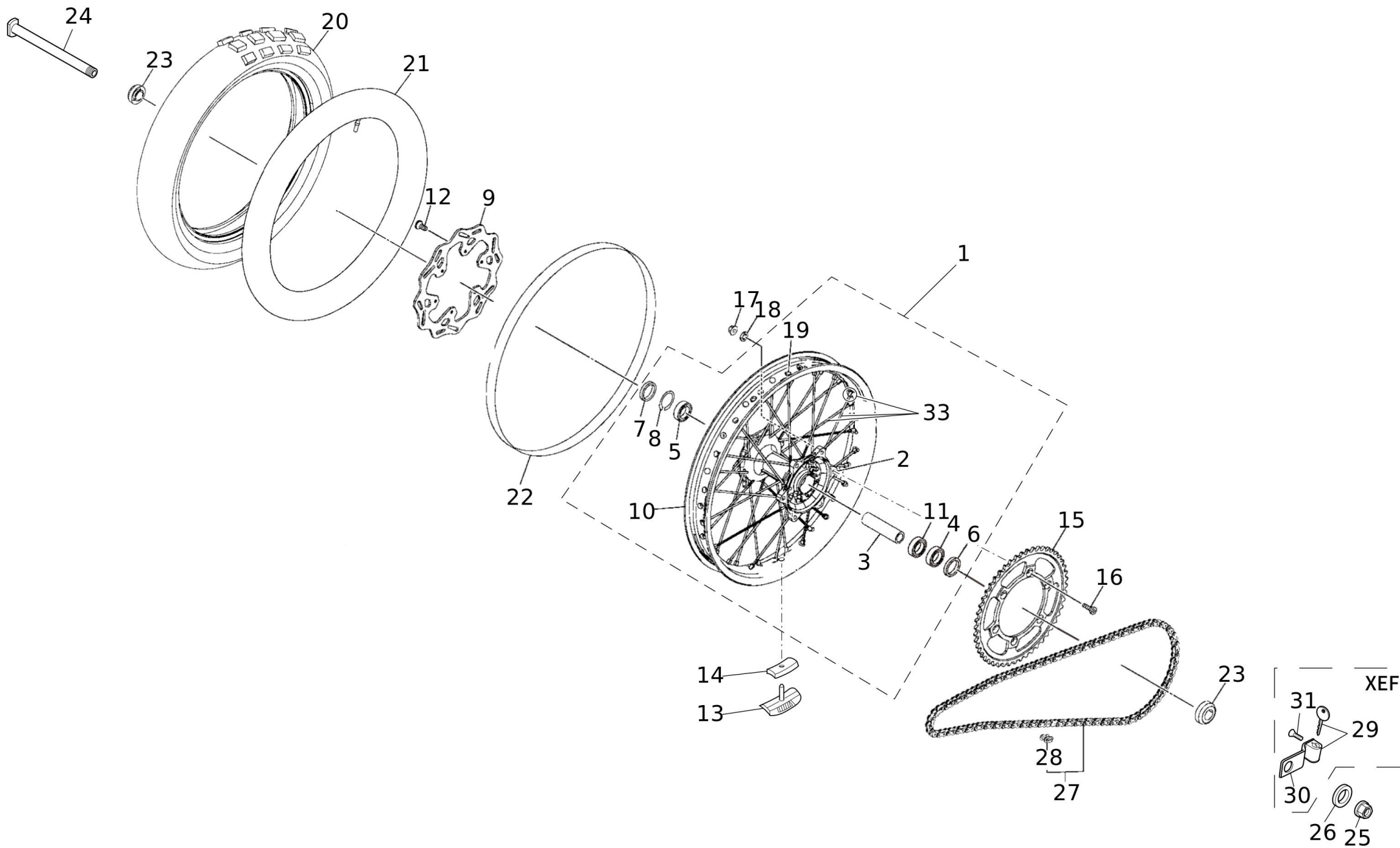
Gabel

#	Code	Beschreibung	Spezifikation	ME	Anz.
1	09302005	FRONT FORK ASSY (L.H)	XXF	pz	1
1	09308005	FRONT FORK ASSY (L.H)	XEF	pz	1
2	07009005	.TUBE, OUTER	XEF	pz	2
2	08262005	.TUBE, OUTER	XXF	pz	2
3	06107005	RING		pz	2
4	07010005	.INNERTUBECOMP. 2	XEF	pz	1
4	08260005	.INNERTUBECOMP. 2	XXF	pz	1
5	06109005	GABELABSTANDHALTER		pz	2
6	06110005	BUCHSE		pz	2
7	06111005	SCHEIBE		pz	2
8	07011005	SIMMERRING		pz	2
9	06113005	SICHERUNGSRING		pz	2
10	07012005	SCHABER	XEF	pz	2
11	06114005	STAUBKAPPE		pz	2
12	09305005	CYLINDER COMP. FRONT FORK	XXF	pz	2
12	09310005	CYLINDER COMP. FRONT FORK	XEF	pz	2
13	09192005	O-RING		pz	2
14	07013005	FEDERTELLER OBEN		pz	2
15	09304005	VALVE COMP.	XXF	pz	2
15	09306005	VALVE COMP.	XEF	pz	2
16	09194005	O-RING		pz	2
17	06121005	O-RING		pz	2
18	09195005	O-RING		pz	4
19	06123005	LUFTVENTIL		pz	2
20	09198005	O-RING		pz	2
21	07015005	GABELFEDER (K=4,6 N/MM)	STD XEF	pz	2
21	07148005	GABELFEDER (K=4,5)	Accessory	pz	2
21	07149005	GABELFEDER (K=4,7)	STD XXF	pz	2
21	07150005	GABELFEDER (K=4,8)	Accessory	pz	2
21	07151005	GABELFEDER (K=4,9)	Accessory	pz	2
21	07152005	GABELFEDER (K=5,0)	Accessory	pz	2
21	07153005	GABELFEDER (K=5,1)	Accessory	pz	2
21	07154005	GABELFEDER (K=4,1)	Accessory	pz	2
21	07155005	GABELFEDER (K=4,2)	Accessory	pz	2
21	07156005	GABELFEDER (K=4,3)	Accessory	pz	2
21	07157005	GABELFEDER (K=4,4)	Accessory	pz	2
22	09199005	EINSTELLSCHRAUBE		pz	2
23	06127005	DICHTUNG		pz	2
24	09200005	DICHTUNG		pz	2
25	07007005	SCHRAUBE 8X35 TE10 FLANSCH 14.5		pz	2

#	Code	Beschreibung	Spezifikation	ME	Anz.
26	07017005	.INNER TUBE COMP.1	XEF	pz	1
26	08263005	.INNER TUBE COMP.1	XXF	pz	1
27	07020005	HALTER SENSOR GESCHWINDIGKEIT	XEF	pz	1
28	07021005	ZENTRIERSTIFT	XEF	pz	2
29	07022005	SCHRAUBE 8X45 (TF24) TE10 FLANSCH 14.5	XEF	pz	2
30	09303005	FRONT FORK ASSY (R.H)	XXF	pz	1
30	09309005	FRONT FORK ASSY (R.H)	XEF	pz	1

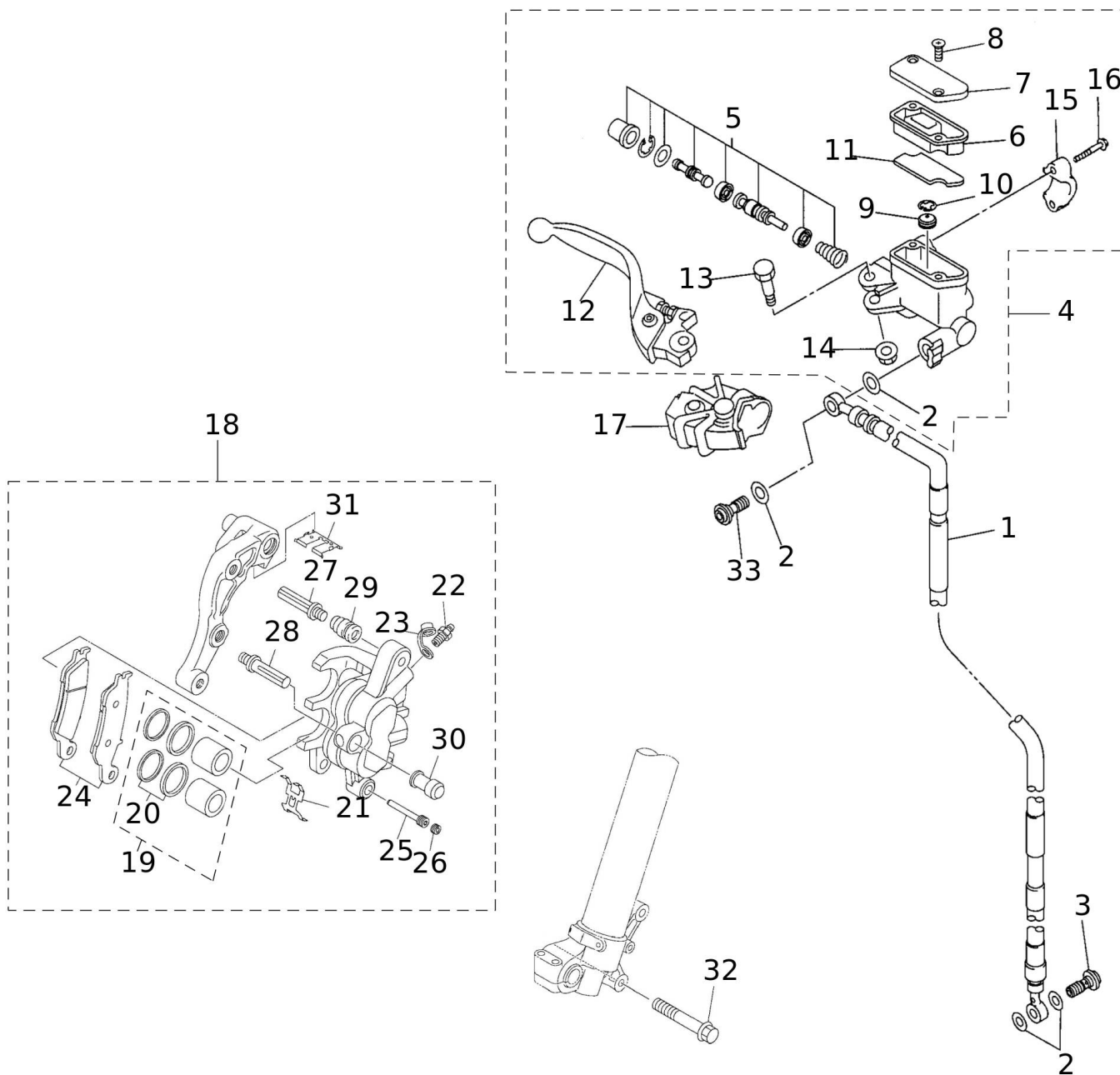


#	Code	Beschreibung	Spezifikation	ME	Anz.
1	07057005	MUTTER		pz	1
2	08154005	NABE VORNE		pz	1
3	07048005	LAGER	XXF	pz	2
3	07597005	LAGER	XEF	pz	2
4	07049005	DISTANZSTUECK LAGER		pz	1
5	07050005	SIMMERRING		pz	2
6	07547005	GRUPPO DISCO FRENO	XXF	pz	1
6	08424005	FR. BRAKE DISK ASSY	XEF	pz	1
7	07058005	SENSORSCHIEBE	XEF	pz	1
8	07059005	GOMMINO	XEF	pz	3
9	08131005	FELGE 1.60-21	XEF	pz	1
9	08302005	RIM (1,60-21)	XXF	pz	1
10	06201005	SPEICHENSATZ V		pz	1
11	06205005	VERSCHLUSS		pz	1
12	06212005	SCHRAUBE		pz	6
13	08438005	PNEUMATICO 80/100-21 MX32 MID SOFT	XXF	pz	1
13	08441005	REIFEN 90/90-21 METZELER 6 DAYS	XEF	pz	1
14	00234005	SCHLAUCH V 21- CASA		pz	1
15	07531005	FELGENBAND R21 1430 X 22		pz	1
16	08530005	PERNO RUOTA ANTERIORE		pz	1
17	07052005	COLLAR, WHEEL	XEF	pz	1
17	08274005	COLLAR, WHEEL	XXF	pz	1
18	07053005	COLLAR, WHEEL		pz	1
19	09367020	CERCHIO RAGGIATO ANT XEF 250 MY22	XEF	pz	1
19	09368020	CERCHIO RAGGIATO ANT XXF 250	XXF	pz	1

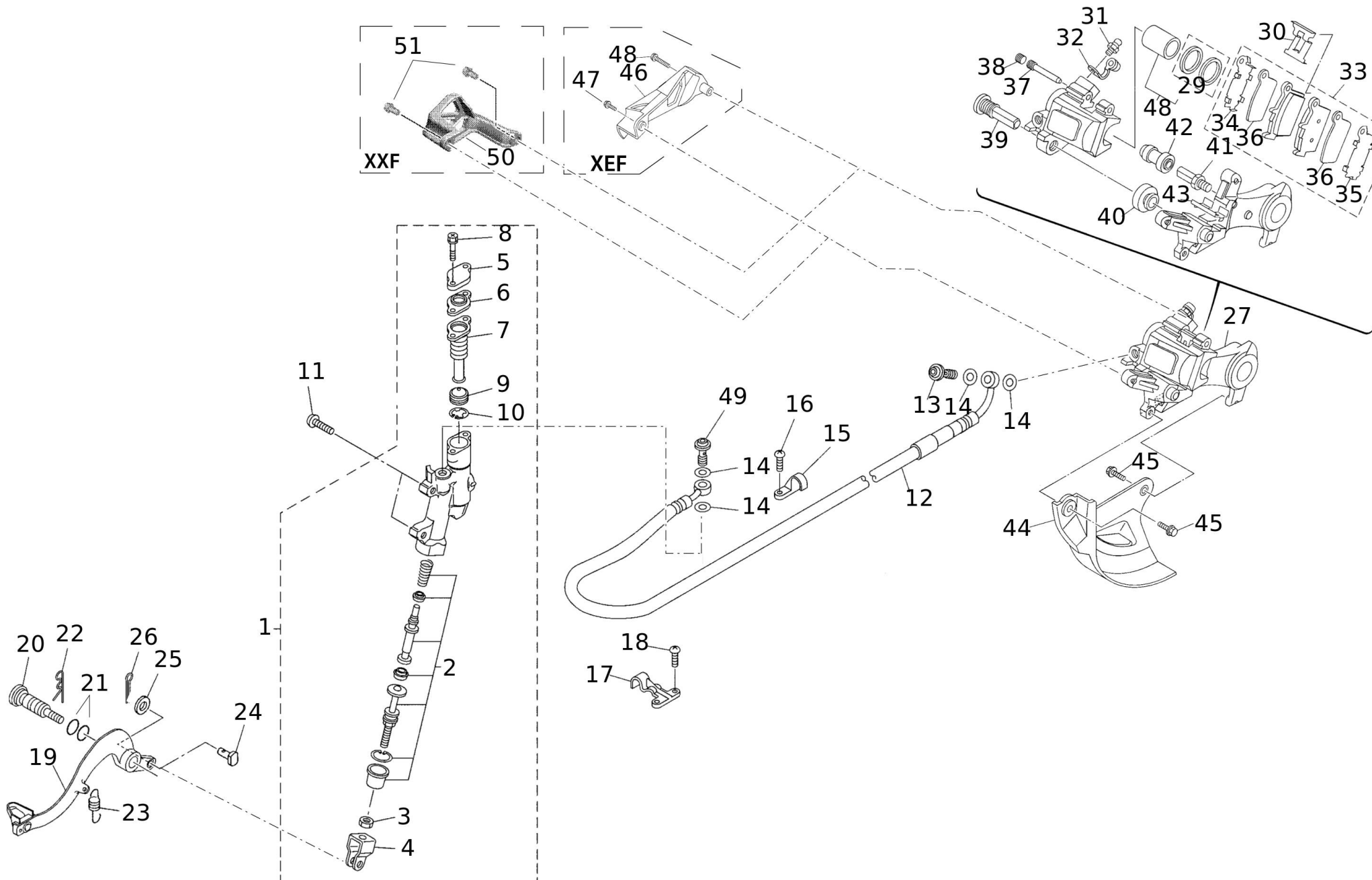


#	Code	Beschreibung	Spezifikation	ME	Anz.
1	09061020	RR. RIM XE 125 ASSY	XEF	pz	1
1	09369020	CERCHIO RAGGIATO POST XXF 250	XXF	pz	1
2	06228005	MOZZO POSTERIORE	XEF	pz	1
2	08275005	MOZZO POSTERIORE	XXF	pz	1
3	06229005	SPACER, BEARING	XEF	pz	1
3	08276005	SPACER, BEARING	XXF	pz	1
4	06230005	LAGER	XEF	pz	1
4	08277005	LAGER	XXF	pz	1
5	06231005	LAGER	XEF	pz	1
5	08277005	LAGER	XXF	pz	1
6	06232005	SIMMERRING	XEF	pz	1
6	08030005	SIMMERRING	XXF	pz	1
7	06233005	SIMMERRING	XEF	pz	1
7	08030005	SIMMERRING	XXF	pz	1
8	06234005	RING	XEF	pz	1
8	08279005	CIRCLIP	XXF	pz	1
9	06270005	DISCO FRENO POSTERIORE 2	XEF	pz	1
9	07548005	DISCO FRENO POSTERIORE 2	XXF	pz	1
10	08132005	FELGE 2.15-18	XEF	pz	1
10	08281005	RIM(1.85-19)	XXF	pz	1
11	08277005	LAGER	XXF	pz	1
12	06212005	SCHRAUBE		pz	6
13	06240005	VERSCHLUSS	XXF	pz	1
13	06267005	VERSCHLUSS	XEF	pz	1
14	06241005	DAEMPFER		pz	1
15	06242005	KETTENRAD 48T	Accessory XXF	pz	1
15	06243005	KETTENRAD 47T	Accessory XXF	pz	1
15	06247005	KETTENRAD 52T	Accessory XXF	pz	1
15	07060005	KETTENRAD Z=51	Accessory XEF	pz	1
15	07061005	KETTENRAD Z=48	Accessory XEF	pz	1
15	07062005	KETTENRAD Z=50	Accessory XEF	pz	1
15	07063005	KETTENRAD Z=52	Accessory XEF	pz	1
15	08128005	KETTENRAD 520 Z51	STD XEF	pz	1
15	08468001	CORONA POST 51D MY22	Accessory XXF	pz	1
15	08696005	CORONA POST Z 50 MY22	STD XXF	pz	1
15	08697005	CORONA POST 49D MY22	Accessory XXF	pz	1
16	06248005	SCHRAUBE		pz	6
17	06249005	MUTTER SELBSTSICHERND		pz	6
18	06014005	SCHEIBE		pz	6
19	06251005	GOMMINO		pz	1

#	Code	Beschreibung	Spezifikation	ME	Anz.
20	08439005	PNEUMATICO 100/90-19 MX32 MID SOFT	XXF	pz	1
20	08485005	PNEUMATICO 140/80-18 METZELER 6 DAYS	XEF	pz	1
21	08452005	CAMERA ARIA 100/90-19 120/80-19	XXF	pz	1
21	08454005	SCHLAUCH 130/90-18 140/80-18	XEF	pz	1
22	07529005	FLAP R19 1370 X 25	XXF	pz	1
22	07530005	FELGENBAND R18 1290 X 27	XEF	pz	1
23	07586005	PARAPOLVERE	XXF	pz	2
23	07596005	COLLARINO	XEF	pz	2
24	06257005	PERNO RUOTA POSTERIORE	XEF	pz	1
24	08285005	PERNO RUOTA POSTERIORE	XXF	pz	1
25	06258005	MUTTER SELBSTSICHERND	XEF	pz	1
25	08286005	NUT, SELF-LOCKING	XXF	pz	1
26	06259005	SCHEIBE	XEF	pz	1
26	08287005	WASHER, PLATE	XXF	pz	1
27	06268005	KETTE 520 114 GLIEDER MIT HOHLNIETSCHLOS	XEF	pz	1
27	09379001	CATENA DID 520 114 MAGLIE APERTA	XXF	pz	1
28	06269005	KETTENSCHLOSS DID520MXV5 ZJ	XEF	pz	1
28	08713005	KETTENSCHLOSS DID520DM G&B-RJ	XXF	pz	1
29	07386005	KETTENRAD VERSCHLUSS XE/XEF	XEF	pz	1
30	07393005	KETTENRAD HALTER	XEF	pz	1
31	07444005	SCHRAUBE M6X12	XEF	pz	2
32	07394005	KETTENRAD SCHEIBE	XEF	pz	1
33	06263005	SPEICHENSATZ H	XEF	pz	1
33	08280005	SPOKE SET, REAR	XXF	pz	1

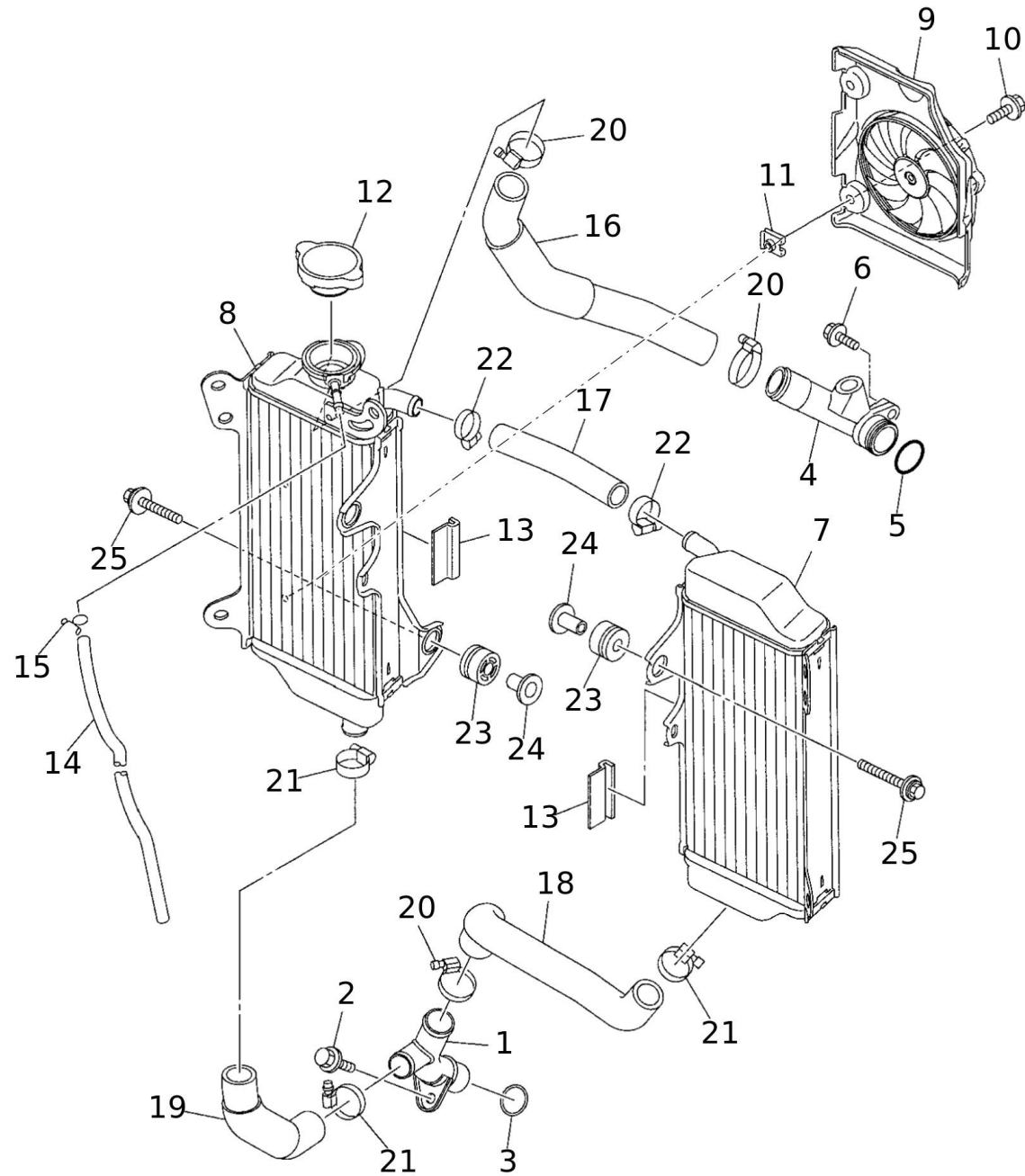


#	Code	Beschreibung	Spezifikation	ME	Anz.
1	07077005	TUBO FRENO 1	XEF	pz	1
1	08291005	TUBO FRENO 1	XXF	pz	1
2	06313005	DICHTUNG		pz	4
3	06314005	BOLZEN		pz	1
4	09075020	FR. MASTER CYLINDER ASSY XX MY22		pz	1
5	06316005	KIT BREMSPUMPE		pz	1
6	06317005	MEMBRAN BEHAELTER		pz	1
7	06318005	ABDECKUNG BREMSPUMPE		pz	1
8	06319005	SCHRAUBE		pz	2
9	06320005	SEPARATOR		pz	1
10	06321005	RING		pz	1
11	06322005	SCHWIMMER		pz	1
12	08740005	LEVA FRENO ANT.		pz	1
13	06324005	SCHRAUBE HEBEL		pz	1
14	06325005	MUTTER MIT SCHEIBE		pz	1
15	06326005	HALTER BREMSPUMPE		pz	1
16	06327005	SCHRAUBE		pz	2
17	06328005	ABDECKUNG HEBEL		pz	1
18	08428005	ASSIEME PINZA FRENO ANT		pz	1
19	08426001	KOLBENKIT		pz	1
20	08460001	DICHTSATZ BREMSZANGE		pz	1
21	08462001	HALTER BELAEGE		pz	1
22	06217005	ENTLUEFTUNGSSCHRAUBE		pz	1
23	06218005	CAPPUCCIO		pz	1
24	08739005	PASTIGLIE FRENO ANT		pz	1
25	06220005	PIN BREMSBELAEGE		pz	1
26	06221005	STOPFEN		pz	1
27	06222005	VITE		pz	1
28	06223005	PIN		pz	1
29	06224005	GUMMI		pz	1
30	06225005	GUMMI		pz	1
31	06226005	HALTER BELAEGE		pz	1
32	06227005	SCHRAUBE		pz	2
33	03259005	BREMSLICHTSCHALTER V	XEF	pz	1
33	06314005	BOLZEN	XXF	pz	1

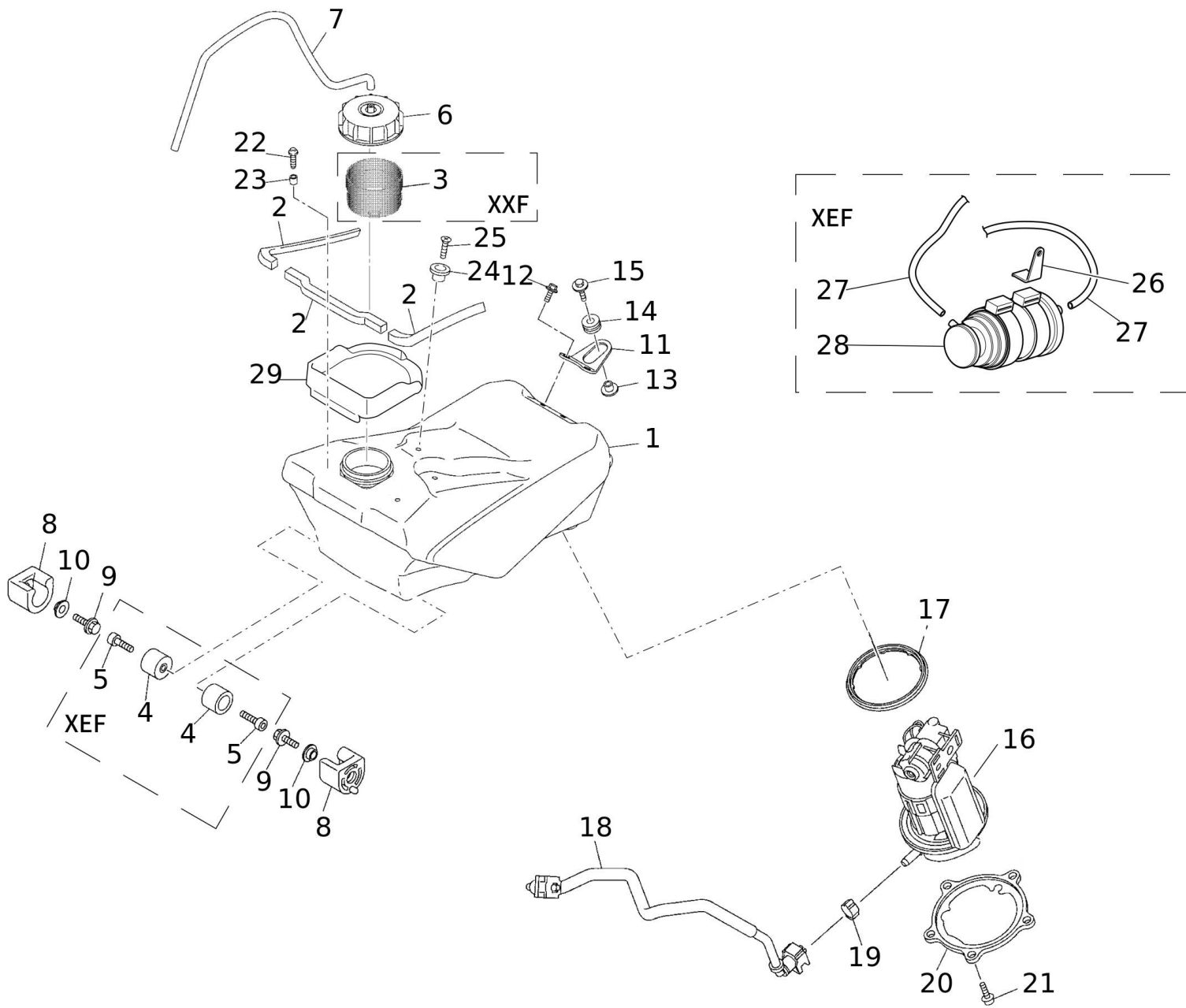


#	Code	Beschreibung	Spezifikation	ME	Anz.
1	07090020	GRUPPO POMPA FRENO POSTERIORE		pz	1
2	06355005	KIT BREMSPUMPE		pz	1
3	06356005	MUTTER		pz	1
4	06357005	GELENK		pz	1
5	06358005	ABDECKUNG BREMSPUMPE		pz	1
6	06359005	PLATTE		pz	1
7	06360005	MEMBRAN BEHAELTER		pz	1
8	06361005	SCHRAUBE		pz	2
9	06320005	SEPARATOR		pz	1
10	06321005	RING		pz	1
11	07091005	SCHRAUBE 6X16 SPECIALE EI5 FLANSCH		pz	2
12	06365005	TUBO FRENO 2	XEF	pz	1
12	07544005	TUBO FRENO 2	XXF	pz	1
13	06314005	BOLZEN		pz	1
14	06313005	DICHTUNG		pz	4
15	06368005	HALTER BREMSLEITUNG		pz	1
16	06369005	SCHRAUBE		pz	2
17	06370005	HALTER BREMSLEITUNG		pz	1
18	06369005	SCHRAUBE		pz	2
19	07078005	PEDALE FRENO		pz	1
20	07079005	SCHRAUBE		pz	1
21	06332005	O-RING		pz	2
22	06333005	RING		pz	1
23	07080005	FEDER BREMSPEDAL		pz	1
24	06335005	PIN		pz	1
25	06336005	SCHEIBE		pz	1
26	06337005	SICHERUNGSSTIFT		pz	1
27	07065020	CALIPER ASSY, REAR 2	XEF	pz	1
27	08289005	CALIPER ASSY, REAR 2	XXF	pz	1
28	06273005	KOLBENKIT BREMSZANGE		pz	1
29	06274005	DICHTSATZ BREMSZANGE		pz	1
30	06275005	HALTER BELAEGE		pz	1
31	06217005	ENTLUEFTUNGSSCHRAUBE		pz	1
32	06218005	CAPPUCCIO		pz	1
33	06277005	BREMSBELAEGE KIT	XXF	pz	1
33	07066020	BREMSBELAEGE HINTEN	XEF	pz	1
34	06278005	DISTANZSCHEIBE		pz	1
35	06279005	DISTANZSCHEIBE		pz	1
36	06280005	HITZESCHUTZ		pz	2
37	06281005	PIN BREMSBELAEGE		pz	1

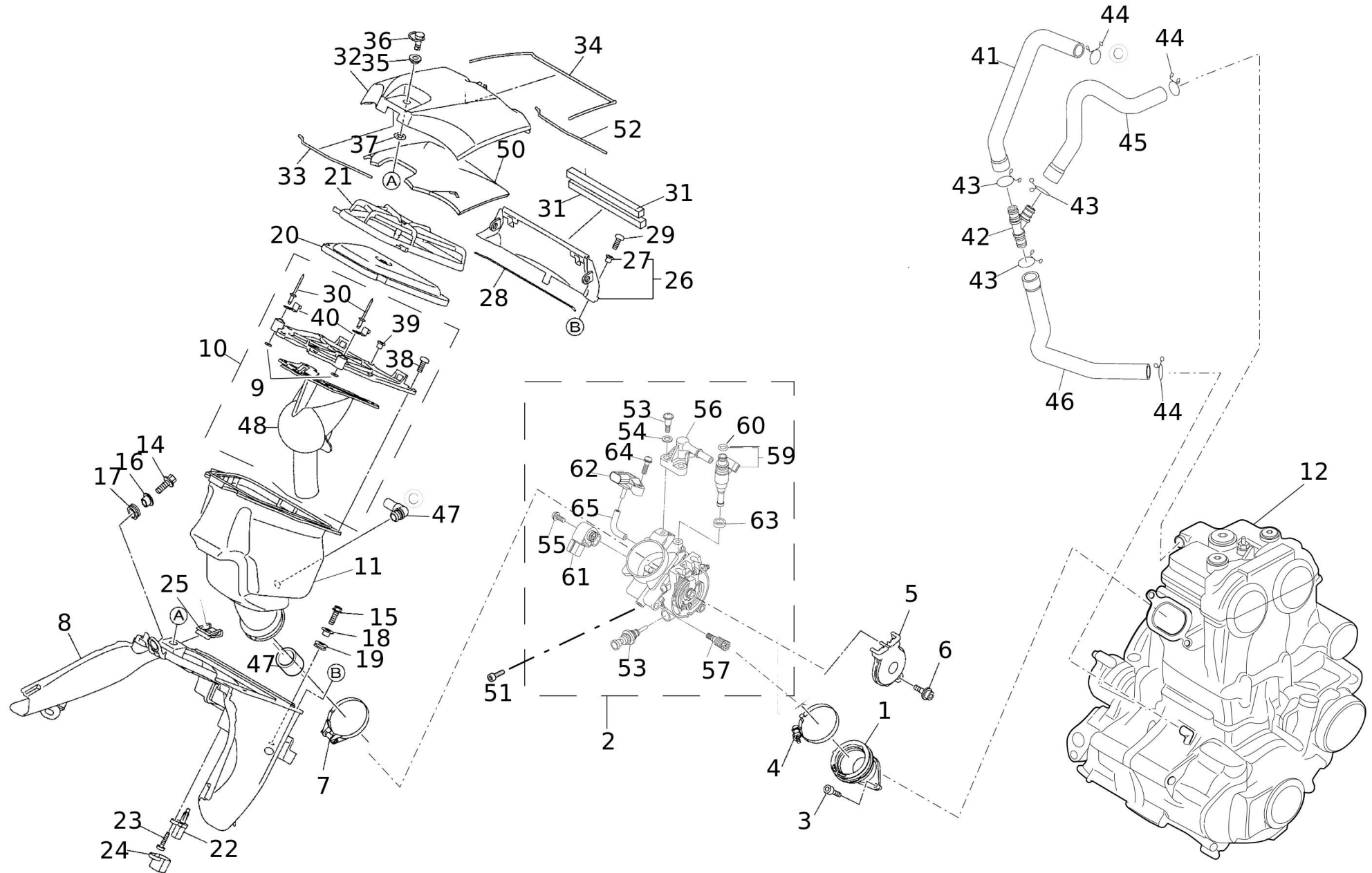
#	Code	Beschreibung	Spezifikation	ME	Anz.
38	06221005	STOPFEN		pz	1
39	06283005	PIN		pz	1
40	06224005	GUMMI		pz	1
41	06285005	PIN		pz	1
42	06225005	GUMMI		pz	1
43	06287005	SPERRE		pz	1
44	06288005	SCHUTZ BREMSSCHEIBE		pz	1
45	06722005	SCHRAUBE 6X12 TE8 FLANSCH 10.5		pz	2
46	06290005	PROTEZIONE PINZA	XEF	pz	1
47	06722005	SCHRAUBE 6X12 TE8 FLANSCH 10.5	XEF	pz	1
48	08542005	SCHRAUBE	XEF	pz	1
49	02112005	BREMSLICHTSCHALTER H	XEF	pz	1
49	06314005	BOLZEN	XXF	pz	1
50	07543005	PROTEZIONE PINZA	XXF	pz	1
51	06722005	SCHRAUBE 6X12 TE8 FLANSCH 10.5	XXF	pz	2



#	Code	Beschreibung	Spezifikation	ME	Anz.
1	06721005	RACCORDO 2		pz	1
2	06722005	SCHRAUBE 6X12 TE8 FLANSCH 10.5		pz	1
3	06723005	O-RING		pz	1
4	06724005	JOINT		pz	1
5	06725005	O-RING		pz	1
6	06726005	SCHRAUBE 6X20 TE8 FLANSCH 10.5		pz	1
7	06727005	RADIATORE SX		pz	1
8	06728005	RADIATORE DX	XEF	pz	1
8	08214005	RADIATOR COMP	XXF	pz	1
9	06729005	VENTOLA RAFFREDDAMENTO	XEF	pz	1
10	06730005	SCHRAUBE 6x12.5 TE10	XEF	pz	3
11	06731005	CLIP	XEF	pz	3
12	06732005	KUEHLERDECKEL		pz	1
13	06733005	GUMMI KUEHLER		pz	2
14	05713005	SCHLAUCH		pz	1
15	05714005	CLIP		pz	1
16	06734005	TUBO 1		pz	1
17	06735005	SCHLAUCH		pz	1
18	06736005	TUBO 3		pz	1
19	06737005	TUBO 4		pz	1
20	05722005	SCHELLE		pz	3
21	05724005	SCHELLE		pz	3
22	05723005	SCHELLE		pz	2
23	06738005	GOMMINO		pz	4
24	05726005	BOCCOLA		pz	4
25	06739005	SCHRAUBE 6X29 TE8		pz	4

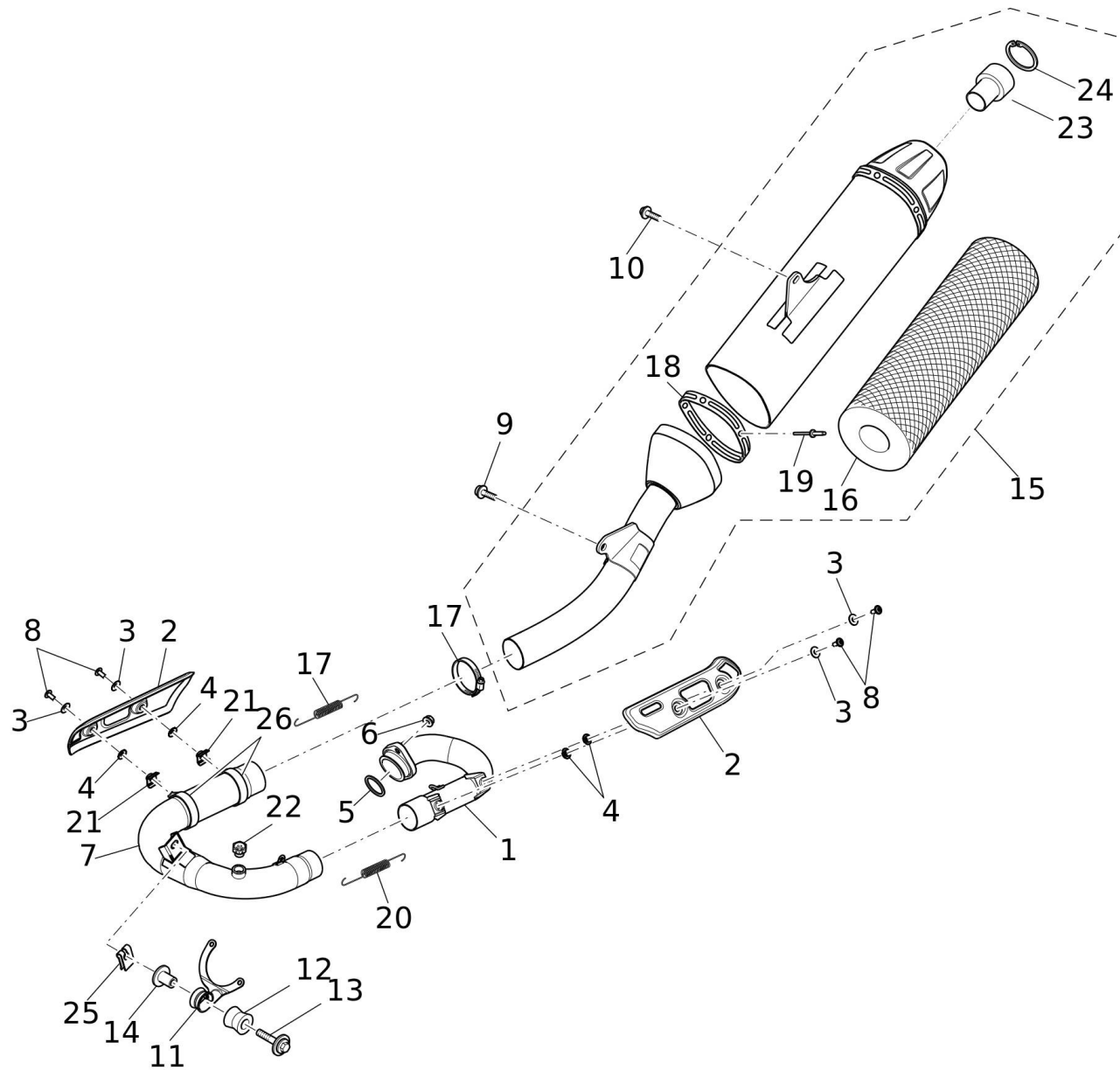


#	Code	Beschreibung	Spezifikation	ME	Anz.
1	07023005	BENZINTANK XEF	XEF	pz	1
1	08268005	FUEL TANK COMP.	XXF	pz	1
2	04325005	AUFKLEBER NEOPRENE 5X20		cm	1
3	08269005	BOCCOLA TAPPO BENZINA	XXF	pz	1
4	07025005	TANKBUCHSE	XEF	pz	2
5	07026005	SCHRAUBE INNENSECHSKANT	XEF	pz	2
6	07027005	TANKDECKEL		pz	1
7	07028005	HOSE (L470)		pz	1
8	07029005	HALTER BENZINTANK		pz	2
9	06726005	SCHRAUBE 6X20 TE8 FLANSCH 10.5		pz	2
10	07030005	BOCCOLA		pz	2
11	07031005	HALTER BENZINTANK		pz	1
12	06722005	SCHRAUBE 6X12 TE8 FLANSCH 10.5		pz	2
13	07032005	BOCCOLA		pz	1
14	07033005	GOMMINO		pz	1
15	07034005	SCHRAUBE 6X23 TE8 FLANSCH 10.7		pz	1
16	07035020	BENZINPUMPE	XEF	pz	1
16	08270005	ASSIEME POMPA BENZINA	XXF	pz	1
17	07038005	DICHTUNG	XEF	pz	1
17	08271005	O-RING	XXF	pz	1
18	07041005	TUBO BENZINA 1	XEF	pz	1
18	08273005	TUBO BENZINA 1	XXF	pz	1
19	07042005	HALTER		pz	1
20	07039005	FLANGIA POMPA BENZINA	XEF	pz	1
20	08272005	FLANGIA POMPA BENZINA	XXF	pz	1
21	07040005	SCHRAUBE 5X20 TCEI4 FLANSCH 10.7		pz	6
22	07044005	SCHRAUBE 6X18 TBEI4 FLANSCH 10.4		pz	2
23	07045005	BOCCOLA		pz	2
24	06186005	FIXIERUNG V SITZ		pz	1
25	07043005	SCHRAUBE 6X19		pz	1
26	08118005	HALTER KOHLEFILTER	XEF	pz	1
27	04082005	SCHLAUCH 5X9	XEF	cm	1
28	NC450-0151	KANISTER NC450	XEF	pz	1
29	07024005	GUMMIRAHMEN TANKDECKEL		pz	1

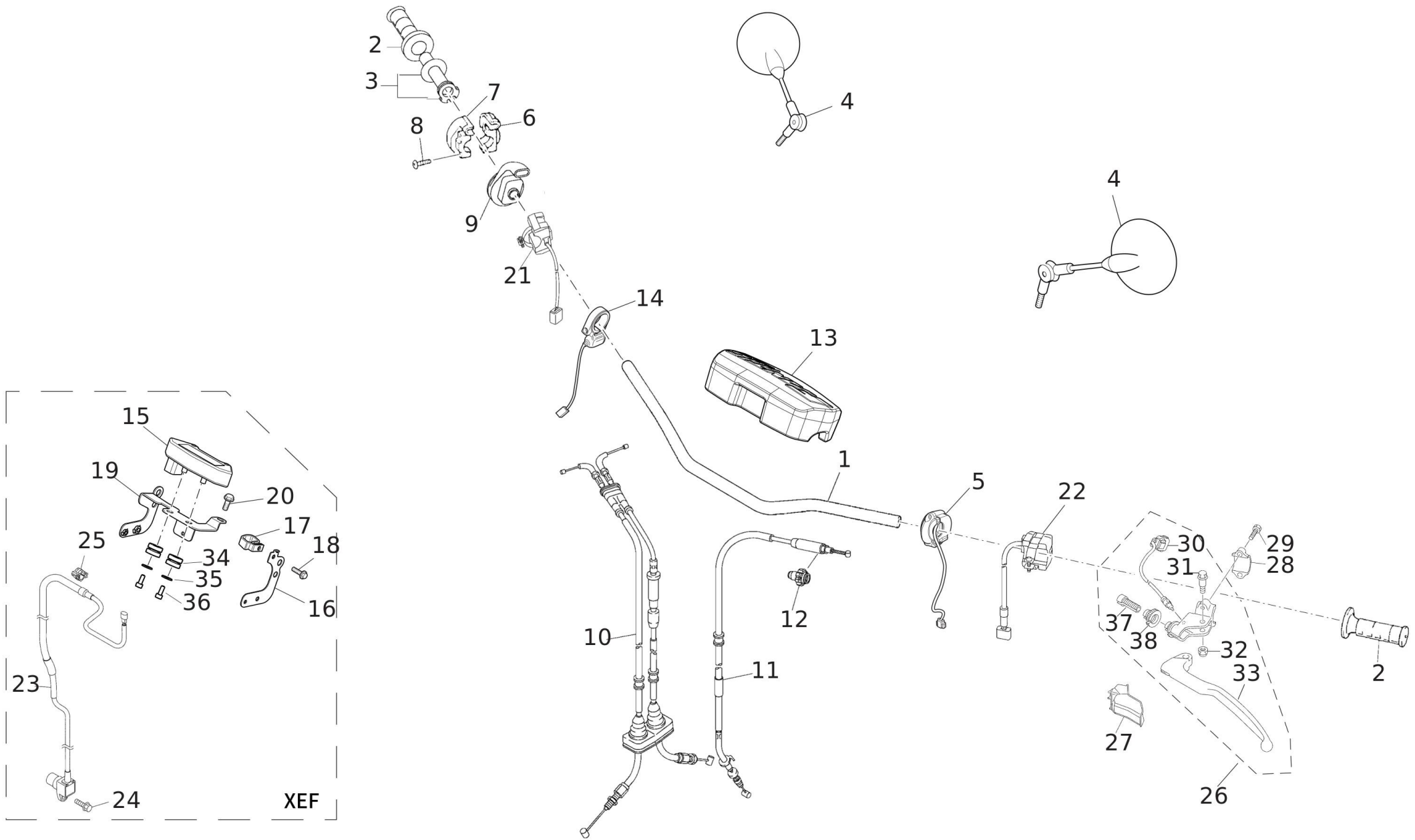


#	Code	Beschreibung	Spezifikation	ME	Anz.
1	09208005	JOINT CARBURETOR		pz	1
2	07236020	THROTTLE BODY ASSY		pz	1
2	07567005	KIT CORPO FARFALLATO		pz	1
3	06752005	VITE 6X20 TCEI5 FLANGIA 10		pz	2
4	06753005	SCHELLE		pz	1
5	06754005	DECKEL DROSSELKLAPPE		pz	1
6	06755005	SCHRAUBE 5X9.5 TCEI4 FLANSCH 11.5		pz	1
7	06756005	SCHELLE		pz	1
8	06757005	ANSAUGKANAL LUFTFILTER		pz	1
9	06763005	UNTERLEGSCHIEBE		pz	2
10	06759020	LUFTFILTERGEHAEUSE HOMOMLOGIERT	XEF	pz	1
10	08216005	HOLDER, GUIDE	XXF	pz	1
11	06758005	GEHAEUSE LUFTFILTER	XEF	pz	1
11	09107005	CASSA FILTRO	XXF	pz	1
12	07585005	MOTORE COMPLETO XXF250 4T MY22	XXF	pz	1
12	07602005	MOTORE COMPLETO XEF250 4T MY22	XEF	pz	1
14	08367005	SCHRAUBE INNENSECHSKANT		pz	1
15	06785005	SCHRAUBE 6X16 TE8 FLANSCH 10.5		pz	2
16	06772005	BOCCOLA		pz	1
17	06773005	GOMMINO		pz	1
18	06774005	BOCCOLA		pz	2
19	06775005	GOMMINO		pz	2
20	06765005	LUFTFILETER		pz	1
21	06766005	GITTER LUFTFILTER		pz	1
22	06767005	SENSOR LUFTTEMP.		pz	1
23	06768005	SCHRAUBE 5X19		pz	1
24	09295005	HOLDER		pz	1
25	06769005	FEDERCLIP		pz	1
26	06770020	COPERCHIO CASSA FILTRO 2		pz	1
27	06760005	BOCCOLA		pz	2
28	06771005	DICHTUNG		pz	1
29	05815005	SCHRAUBE		pz	2
30	06762005	NIETE (3.2X13.5 SCHWARZ)		pz	2
31	06778005	DAEMPFERSTREIFEN		pz	2
32	08199005	COPERCHIO CASSA FILTRO NERO 4T	XEF	pz	1
32	08931005	COPERCHIO CASSA FIL NERO CON FORI XXF250	XXF	pz	1
33	06779005	DICHTUNG		pz	1
34	06780005	DICHTUNG		pz	1
35	06781005	BUCHSE		pz	1
36	06782005	SCHRAUBE SCHNELLVERSCHLUSS		pz	1

#	Code	Beschreibung	Spezifikation	ME	Anz.
37	06783005	UNTERLEGSCHIEBE SPEZIAL		pz	1
38	05815005	SCHRAUBE		pz	7
39	06760005	BOCCOLA		pz	7
40	06761005	HAKEN		pz	2
41	06802005	LEITUNG ENTLUEFTUNG	XEF	pz	1
42	06803005	ANSCHLUSS Y ENTLUEFTUNG	XEF	pz	1
43	06804005	CLIP	XEF	pz	3
44	06805005	CLIP	XEF	pz	3
45	06800005	PIPE, BREATHER 1	XEF	pz	1
46	06801005	LEITUNG ENTLUEFTUNG	XEF	pz	1
47	06777005	RACCORDO	XEF	pz	1
48	07415005	ANSAUGSTUTZEN XEF	XEF	pz	1
49	06764005	GEHAEUSE LUFTFILTER	XEF	pz	1
50	06784005	DAEMPFER	XEF	pz	1
51	04859005	SCHRAUBE 5X12 TCEI UNI 5931	XEF	pz	1
52	09300005	DICHTUNG	XXF	pz	1
53	06790005	SCHRAUBE 5X20 (TF10)		pz	2
54	06791005	DICHTUNG		pz	2
55	06792005	SCHRAUBE 5X11 T25 FLANSCH 9		pz	1
56	06793005	ANSCHLUSS DROSSELKLAPPE		pz	1
57	06794005	EINSTELLSCHRAUBE		pz	1
58	06795005	STARTER		pz	1
59	06796020	.INJECTOR		pz	1
60	06797005	O-RING		pz	1
61	09095005	SENSORE ACCELEATORE		pz	1
62	06799005	SENSOR DRUCK		pz	1
63	06787005	GUMMI EINSPRITZDUESE		pz	1
64	06788005	SCHRAUBE 5X15 CROCE FLANSCH		pz	1
65	06789005	RACCORDO		pz	1



#	Code	Beschreibung	Spezifikation	ME	Anz.
1	07416005	KRUEMMER XEF 250	XEF	pz	1
1	08557005	COLLETTORE PRIMARIO SCARICO XXF 250	XXF	pz	1
2	07366005	KRUEMMERSCHUTZ XEF/XXF		pz	2
3	05191005	FEDER 15 X 5.2 X0.4		pz	4
4	00340005	DISTANZSCHEIBE		pz	4
5	06807005	KRUEMMERDICHTUNG		pz	1
6	06808005	MUTTER		pz	2
7	07417005	KRUEMMER XEF 250	XEF	pz	1
7	08558005	COLLETTORE SECONDARIO SCARICO XXF 250	XXF	pz	1
8	00334005	SCHRAUBE 5X12		pz	4
9	07483005	SCHRAUBE		pz	1
9	08222005	BOLT, WITH WASHER		pz	1
10	08223005	SCHRAUBE 8X23 TE10 FLANSCH 14.5		pz	1
11	06813005	HALTER KRUEMMER		pz	1
12	06814005	GUMMI KRUEMMERHALTER		pz	1
13	06815005	SCHRAUBE 8X34 (TF 30) TE10		pz	1
14	06816005	BOCCOLA		pz	1
15	08556005	SILENZIATORE XXF 250 4T CROSS	XXF	pz	1
15	08822005	SILENZIATORE XEF 250 4T ENDURO MY22	XEF	pz	1
16	08164005	GERAEUSCHDAEMMUNG	XEF	pz	1
16	08938005	FONOASSORBENTE SILENZIATORE XXF250	XXF	pz	1
17	08488005	FEDER		pz	1
17	08742005	FASCETTA STRINGI TUBO Ø47/51mm	XEF	pz	1
18	09424020	KIT FASCETTE+RIVETTI SILENZIATORE XEF	XEF	pz	2
18	09425020	KIT FASCETTE+RIVETTI SILENZIATORE XXF	XXF	pz	8
19	08743005	CLIP M8 SCARICO 4T		pz	1
20	08488005	FEDER		pz	1
21	08487005	KAEFIG		pz	2
22	07361005	VERSCHLUSS LAMBDA-SONDE M12X1,25	Accessory XEF	pz	1
23	09144020	KIT DB-KILLER RACING XEF250	Accessory XEF	pz	1
24	08484005	SCHELLE		pz	2

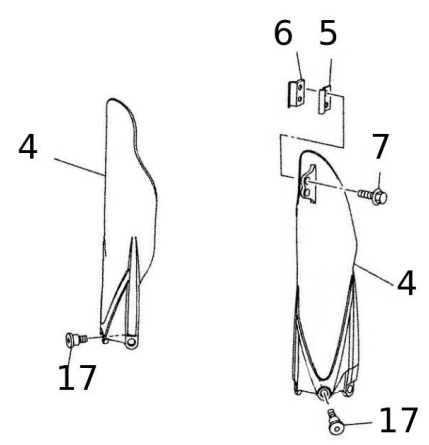
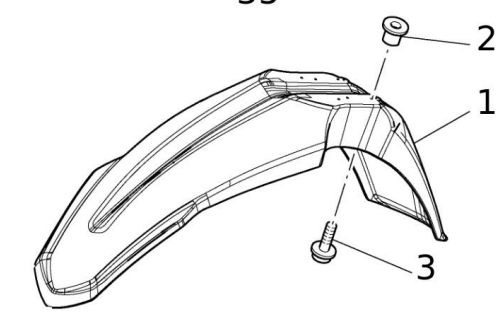
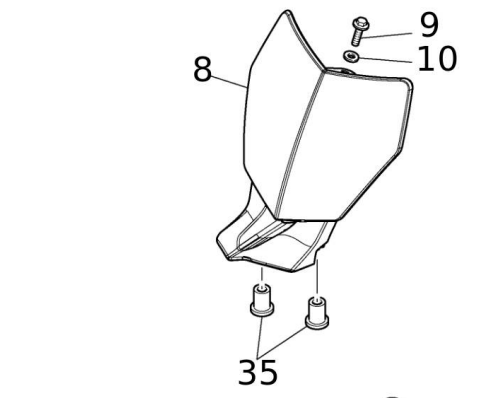
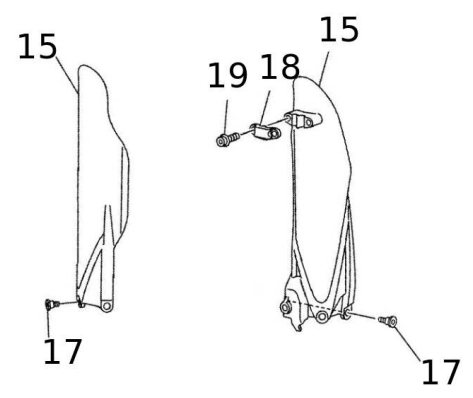
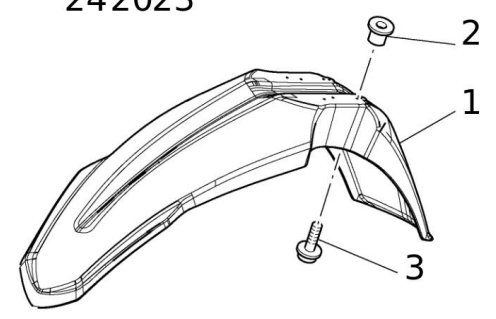
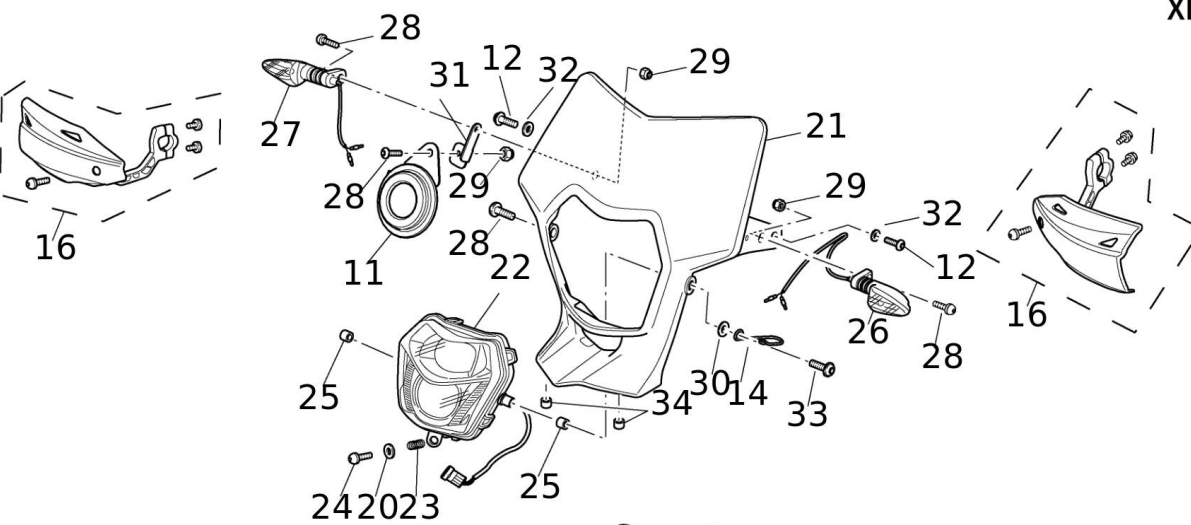


#	Code	Beschreibung	Spezifikation	ME	Anz.
1	06293005	LENKER	XXF	pz	1
1	07067005	LENKER	XEF	pz	1
2	07437005	OFF-ROAD KNOPF, PAAR		pz	1
3	08559020	GASGRIFF		pz	1
4	07407005	SPIEGEL E-141 MIT KLAMMER		pz	2
5	08577005	PULSANTE DOPPIA MAPPATURA OFF-ROAD		pz	1
6	07070005	GEHAEUSE GASGRIFF OBEN		pz	1
7	07071005	GEHAEUSE GASGRIFF UNTEN		pz	1
8	07072005	SCHRAUBE 5X20 TESTA A CROCE FLANSCH 8.6		pz	2
9	07073005	GEHAEUSE GASGRIFF		pz	1
10	07074005	CAVO ACCELERATORE		pz	1
11	08290005	KUPPLUNGSZUG	XXF	pz	1
11	08538005	KUPPLUNGSZUG		pz	1
12	06310005	EINSTELLER KUPPLUNGSZUG		pz	1
12	07076005	EINSTELLER KUPPLUNGSZUG		pz	1
13	07532005	PROTECTOR, HANDLEBAR		pz	1
14	08582005	TASTO MODE XXF		pz	1
15	07731005	KILOMETERZAEHLER		pz	1
16	07422005	HALTER KABELFUEHRUNG XEF	XEF	pz	1
17	07379005	KABELFUEHRUNG	XEF	pz	1
18	07380005	BOLT WITH WASHER	XEF	pz	1
19	07365005	HALTER INSTRUMENTE	XEF	pz	1
20	07433005	BOLZEN 6X10		pz	1
21	07424005	ON-OFF SCHALTER XEF		pz	1
21	08464005	SWITCH,HANDLE 1	XXF	pz	1
22	07729005	SCHALTEREINHEIT LI		pz	1
22	08466005	SWITCH,HANDLE 1	XXF	pz	1
23	08535005	SENSORE VELOCITA' XEF450		pz	1
24	05836005	BOLZEN		pz	1
25	07373005	FASCETTA		pz	3
26	07595020	KIT SUPPORTO LEVA 1		pz	1
26	08499020	LEVER HOLDER ASSY, 1		pz	1
27	06384005	ABDECKUNG HEBEL		pz	1
27	07114005	ABDECKUNG HEBEL		pz	1
28	06385005	HALTER UNTEN		pz	1
28	07115005	HALTER UNTEN		pz	1
29	05646005	SCHRAUBE		pz	2
29	06726005	SCHRAUBE 6X20 TE8 FLANSCH 10.5		pz	2
30	07113005	KUPPLUNGSSCHALTER		pz	1
31	06379005	SCHRAUBE		pz	1

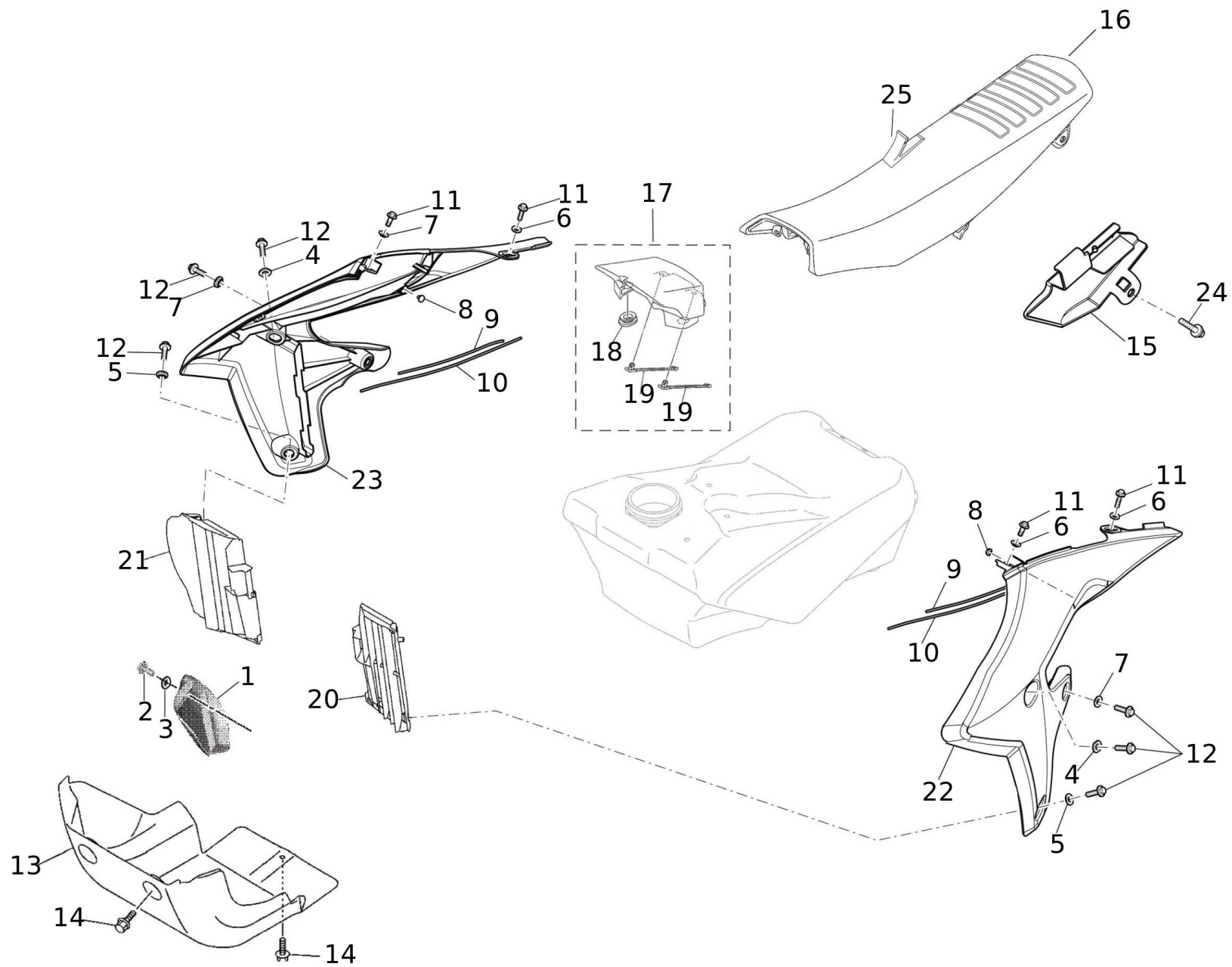
#	Code	Beschreibung	Spezifikation	ME	Anz.
32	06380005	MUTTER		pz	1
33	07110005	HEBEL		pz	1
33	08295005	HEBEL		pz	1
34	08583005	GUMMI		pz	2
35	00060005	SCHEIBE M8 UNI 6592		pz	2
36	00496005	SCHRAUBE M4X1.25X18		pz	2
37	06381005	EINSTELLSCHRAUBE		pz	1
37	07111005	EINSTELLER		pz	1
38	07112005	EINSTELLRING KUPPLUNGSZUG		pz	1

XEF

XXF



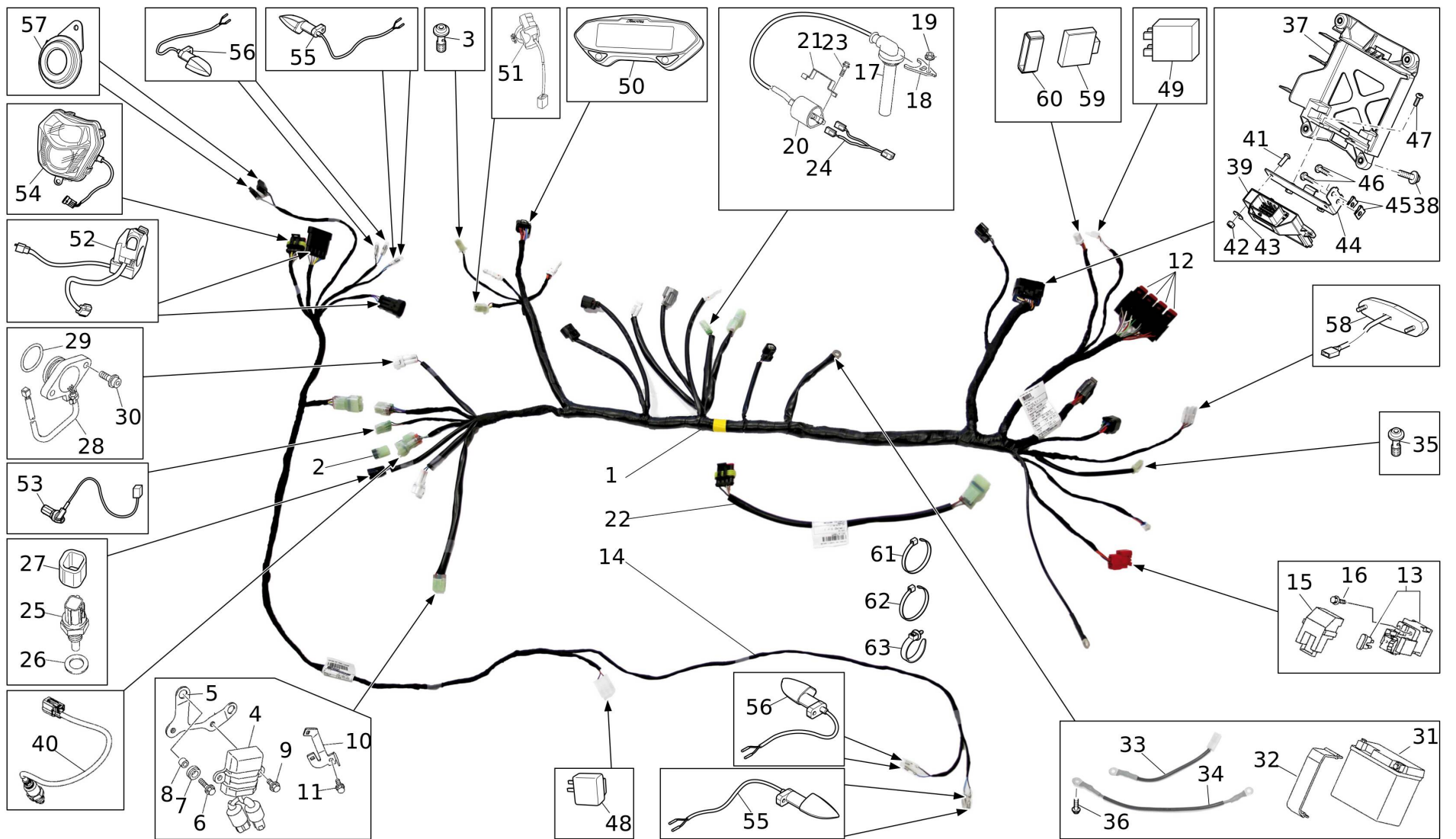
#	Code	Beschreibung	Spezifikation	ME	Anz.
1	07500005	SCHUTZBLECH V ENDURO WEISS MY21	white	pz	1
1	07504005	SCHUTZBLECH V ENDURO SCHWARZ MY21	black	pz	1
2	08641005	COLLAR		pz	4
3	06958005	SCHRAUBE 6X20 TE8 FLANSCH 13.5		pz	4
4	07662005	GABELSCHUTZ PAAR	white	pz	1
4	V0222005	KIT PARASTELI XX/XE NERI	black	pz	1
5	06162005	SCHELLE		pz	1
6	06163005	SCHELLE		pz	1
7	05758005	SCHRAUBE		pz	2
8	07503005	NUMMERNPLAATE V OFF-ROAD		pz	1
9	06564005	BOLZEN		pz	1
10	04686005	SCHEIBE M6 H3		pz	1
11	00898005	HUPE		pz	1
12	07478005	SCHRAUBE		pz	2
13	07479005	SCHRAUBE		pz	1
14	08401005	KABELFUEHRUNG XEF		pz	1
15	07364005	KIT GABELSCHUETZER XEF	white	pz	1
15	V0906005	KIT PARASTELI XEF NERI	black	pz	1
16	02163005	HANDSCHUTZ WEISS OHNE STICKER		pz	1
17	06161005	SCHRAUBE		pz	6
18	07374005	KLAMMER SENSORKABEL		pz	1
19	07019005	SCHRAUBE 5X14 TCEI4 FLANSCH 10.5		pz	2
20	00807005	SCHEIBE 6X12		pz	1
21	07501005	HALTER		pz	1
22	05466005	SCHEINWERFER LED OFF-ROAD		pz	1
23	07467005	FEDER EINSTELLUNG SCHEINW		pz	1
24	00049005	SCHRAUBE 6X40		pz	1
25	07694005	BUCHSE LICHT		pz	2
26	01374005	BLINKER V RECHTS / H LINKS		pz	1
27	01375005	BLINKER V LINKS / H RECHTS		pz	1
28	00042005	SCHRAUBE 5X16		pz	2
29	00267005	DADO M5 AUTOBLOCC. BASSO		pz	3
30	00340005	DISTANZSCHEIBE		pz	1
31	08124005	HALTER HUPE		pz	1
32	00340005	DISTANZSCHEIBE		pz	2
33	02540005	SCHRAUBE 6X16		pz	2
34	07371005	GUMMI AD H-D6.5		pz	2
35	08717005	GOMMINO MASCHERINA XXF		pz	2



#	Code	Beschreibung	Spezifikation	ME	Anz.
1	08251005	PARAMOTORE	XXF	pz	1
2	05758005	SCHRAUBE	XXF	pz	1
3	08252005	BOCCOLA	XXF	pz	1
4	06971005	BOCCOLA		pz	2
5	06559005	COLLAR		pz	2
6	06972005	BUCHSE		pz	2
7	06781005	BUCHSE		pz	4
8	06973005	GOMMINO		pz	2
9	06974005	DICHTUNG		pz	2
10	06975005	DICHTUNG		pz	2
11	06564005	BOLZEN		pz	4
12	06977005	SCHRAUBE 6X12 TE8 FLANSCH 10.5		pz	6
13	07375005	MOTORSCHUTZ XEF	XEF	pz	1
14	06945005	SCHRAUBE 6X14 TE8 FLANSCH 10.5	XEF	pz	3
15	07370005	SEITENDECKEL RE		pz	1
16	08143005	SITZBANK XEF-XXF	white	pz	1
16	V0914005	SELLA XEF-XXF NERA	black	pz	1
17	08511020	COVER TAPPO BENZINA CPL XEF		pz	1
18	07046005	GOMMINO		pz	2
19	07047005	SCHELLE SITZ		pz	2
20	07561005	RIPARO RADIATORE1 NERO		pz	1
21	07562005	RIPARO RADIATORE2 NERO		pz	1
22	07505005	VERKLEIDUNG	white	pz	1
22	V0220005	CONVOGLIATORE SX XEF/XXF NERO	black	pz	1
23	07506005	VERKLEIDUNG	white	pz	1
23	V0221005	CONVOGLIATORE DX XEF/XXF NERO	black	pz	1
24	06951005	NIETE		pz	1
25	08489005	ABDECKUNG	white	pz	1
25	V1380005	COPERTINA SELLA NERA XEF/XXF	black	pz	1

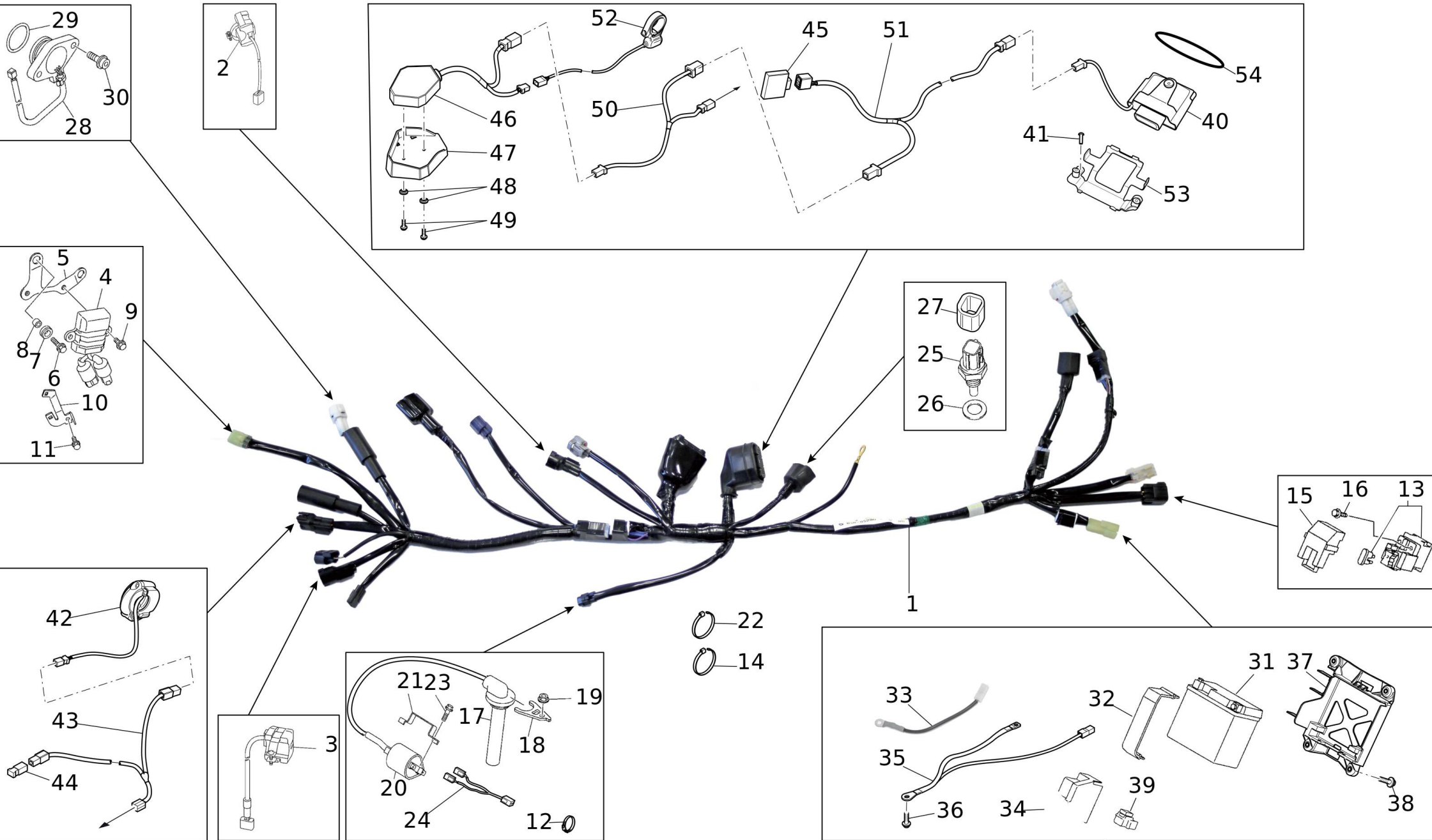
#	Code	Beschreibung	Spezifikation	ME	Anz.
1	07507005	VERKLEIDUNG	white	pz	1
1	V0941005	FIANCHETTO POST SX XEF/XXF NERO/GRIGIO	black	pz	1
2	06964005	BOCCOLA		pz	1
3	06563005	BUCHSE		pz	2
4	06932005	SCHRAUBE 8X25 TE10 FLANSCH 17		pz	1
5	06966005	SCHRAUBE 6X12 TE10		pz	1
6	06967005	SCHRAUBE 6X18 TE10		pz	1
7	07508005	VERKLEIDUNG	white	pz	1
7	V0940005	FIANCHETTO POST DX XEF/XXF NERO/GRIGIO	black	pz	1
8	06964005	BOCCOLA		pz	1
9	06559005	COLLAR		pz	1
10	06563005	BUCHSE		pz	1
11	06968005	GOMMINO		pz	1
12	06969005	GUMMIDAEMPFER		pz	1
13	06970005	GOMMINO		pz	2
14	06932005	SCHRAUBE 8X25 TE10 FLANSCH 17		pz	1
15	06967005	SCHRAUBE 6X18 TE10		pz	2
16	06568005	MUTTER SCHUTZBLECH H	XXF	pz	2
17	06961005	SCHRAUBE 6X14 TE8 FLANSCH 10.5	XXF	pz	2
18	07509005	SCHUTZBLECH	XEF	pz	1
18	08117005	PARAFANGO POSTERIORE XXF	XXF	pz	1
19	06962005	SPRITZSCHUTZ HINTEN		pz	1
20	06600005	SCHRAUBE		pz	2
21	06559005	COLLAR		pz	4
22	07942005	SCHRAUBE		pz	2
23	06958005	SCHRAUBE 6X20 TE8 FLANSCH 13.5		pz	4
24	07476005	BUCHSE D12 H3.8		pz	2
25	07368005	NUMMERNSCHILDHALTER RACING XEF	XEF	pz	1
26	07942005	SCHRAUBE	XXF	pz	2
27	07476005	BUCHSE D12 H3.8	XXF	pz	2
28	08403005	SCHRAUBE 6X25 TE FL12 ZINCATA 10.9	XEF	pz	2
29	00058005	RONDELLA 6X18 UNI 6593	XEF	pz	2
30	00056005	SCHEIBE 5X10	XEF	pz	3
31	00267005	DADO M5 AUTOBLOCC. BASSO	XEF	pz	3
32	08149005	DISTANZSTUECK A T D12 D6.5 H21.5	XEF	pz	2
33	07493005	SCHRAUBE	XEF	pz	2
34	07458005	SCHRAUBE 6X16	XEF	pz	3
35	07388005	HALTER NUMMERNSCHILD HOMOLOGIIERT XE/XEF	XEF	pz	1
36	07474005	PLATTE NUMMERNSCHILD	XEF	pz	1
37	01375005	BLINKER V LINKS / H RECHTS		pz	1

#	Code	Beschreibung	Spezifikation	ME	Anz.
38	01374005	BLINKER V RECHTS / H LINKS		pz	1
39	00042005	SCHRAUBE 5X16	XEF	pz	2
40	00267005	DADO M5 AUTOBLOCC. BASSO	XEF	pz	2
41	05113005	RUECKLICHT LED KENNZEICHENBELEUCHTUNG	XEF	pz	1
42	00042005	SCHRAUBE 5X16	XEF	pz	3
43	08150005	DISTANZSTUECK XEF	XEF	pz	2



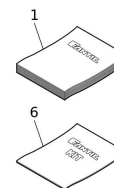
#	Code	Beschreibung	Spezifikation	ME	Anz.
1	07591005	CABLAGGIO PRINCIPALE XEF MY22	XEF	pz	1
2	07492005	VERSCHLUSS KABELSTECKER	XEF	pz	1
3	03259005	BREMSLICHTSCHALTER V	XEF	pz	1
4	07128005	REGLER	XEF	pz	1
5	07129005	HALTER REGLER	XEF	pz	1
6	07130005	SCHRAUBE 6X20 TE8 FLANSCH 13.5	XEF	pz	2
7	07131005	GOMMINO	XEF	pz	2
8	07132005	BOCCOLA	XEF	pz	2
9	06564005	BOLZEN	XEF	pz	2
10	07134005	STAFFA	XEF	pz	1
11	06289005	BOLZEN	XEF	pz	1
12	05457005	MICRO RELAIS 30A	XEF	pz	4
13	07376020	STARTERRELAIS (RC19-102B)	XEF	pz	1
14	08147005	KABELBAUM XEF	XEF	pz	1
15	07378005	ABDECKUNG ANLASSERRELAIS	XEF	pz	1
16	08516005	SCHRAUBE TCEI M6X8 FL	XEF	pz	2
17	07116005	PIPETTA CANDELA	XXF XEF	pz	1
18	07117005	HALTER ZUENDKERZENSTECKER	XEF	pz	1
19	06625005	MUTTER	XEF	pz	1
20	07124005	ZUENDSPULE	XXF XEF	pz	1
21	07125005	HALTER ZUENDSPULE	XEF	pz	1
22	07486005	ADAPTERKABEL	XEF	pz	1
23	06749005	SCHRAUBE 6X16 TE8 FLANSCH 10.5	XEF	pz	2
24	08504005	KABEL	XEF	pz	1
25	07119005	SENSOR TEMP.	XEF	pz	1
26	07120005	DICHTUNG	XEF	pz	1
27	08513005	GUMMI	XEF	pz	1
28	07121005	SENSORE FOLLE	XEF	pz	1
29	07122005	O-RING	XEF	pz	1
30	07123005	VITE 5X14 TCEI4 FLANGIA 10.7	XEF	pz	2
31	00798005	BATTERIE 3AH WARTUNGSFREI	XEF	pz	1
32	08405005	BATTERY BAND XEF-XXF	XEF	pz	1
33	08502005	KABEL	XEF	pz	1
34	08503005	KABEL	XEF	pz	1
35	02112005	BREMSLICHTSCHALTER H	XEF	pz	1
36	06617005	SCHRAUBE 6X10 TE8 FLANSCH 10.7	XEF	pz	1
37	07421005	BATTERIEHALTER XEF/XXF	XEF	pz	1
38	07942005	SCHRAUBE	XEF	pz	2

#	Code	Beschreibung	Spezifikation	ME	Anz.
39	04908005	ECU ATHENA FC250-450/TL250	XEF	pz	1
40	05213005	LAMBDA SONDE E4 FC250-450/TL250	XEF	pz	1
41	00042005	SCHRAUBE 5X16	XEF	pz	2
42	00267005	DADO M5 AUTOBLOCC. BASSO	XEF	pz	2
43	00057005	SCHEIBE 5X16	XEF	pz	2
44	07419005	HALTER ECU XEF	XEF	pz	1
45	01891005	CLIP 12X15	XEF	pz	2
46	00334005	SCHRAUBE 5X12	XEF	pz	2
47	07479005	SCHRAUBE	XEF	pz	2
48	01199005	BLINKRELAIS 10W	XEF	pz	1
49	07477005	SCHNITTSTELLE RESERVE	XEF	pz	1
50	07731005	KILOMETERZAEHLER	XEF	pz	1
51	07424005	ON-OFF SCHALTER XEF	XEF	pz	1
52	07729005	SCHALTEREINHEIT LI	XEF	pz	1
53	08535005	SENSORE VELOCITA' XEF450	XEF	pz	1
54	05466005	SCHEINWERFER LED OFF-ROAD	XEF	pz	1
55	01374005	BLINKER V RECHTS / H LINKS		pz	1
56	01375005	BLINKER V LINKS / H RECHTS		pz	1
57	00898005	HUPE	XEF	pz	1
58	05113005	RUECKLICHT LED KENNZEICHENBELEUCHTUNG	XEF	pz	1
59	07418005	WI-FI COM	XXF XEF	pz	1
60	07423005	HALTER WIFI-MODUL	XEF	pz	1
61	06389005	SCHELLE	XEF	pz	2
62	07138005	SCHELLE	XEF	pz	2
63	07137005	FASCETTA	XEF	pz	1

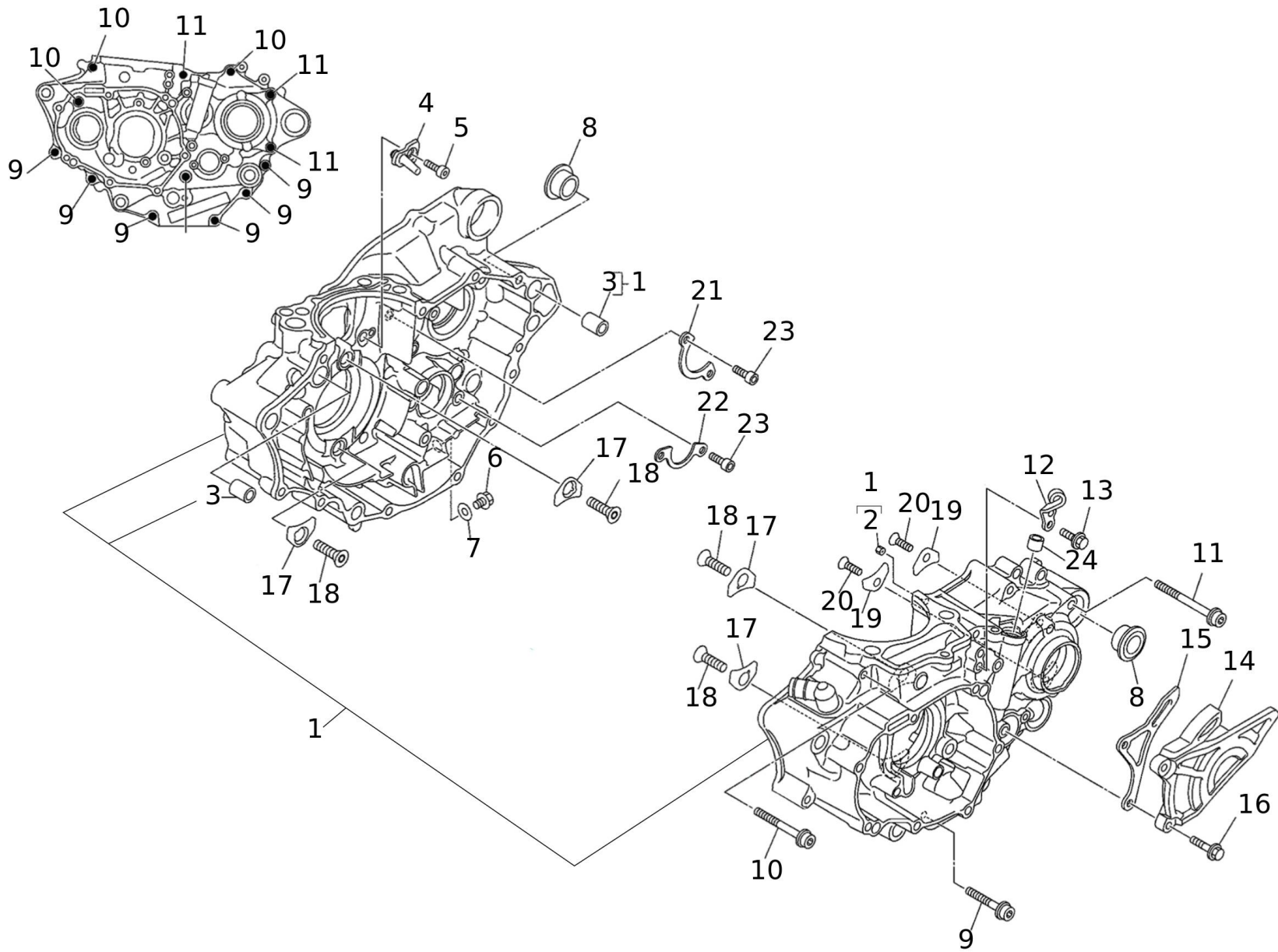


#	Code	Beschreibung	Spezifikation	ME	Anz.
1	07587005	CABLAGGIO XXF250 MY22	XXF	pz	1
2	08464005	SWITCH,HANDLE 1	XXF	pz	1
3	08466005	SWITCH,HANDLE 1	XXF	pz	1
4	07128005	REGLER		pz	1
5	07129005	HALTER REGLER		pz	1
6	07130005	SCHRAUBE 6X20 TE8 FLANSCH 13.5		pz	2
7	07131005	GOMMINO		pz	2
8	07132005	BOCCOLA		pz	2
9	06564005	BOLZEN		pz	2
10	07134005	STAFFA		pz	1
11	06289005	BOLZEN		pz	1
12	07140005	BAND	XXF	pz	1
13	07376020	STARTERRELAIS (RC19-102B)		pz	1
14	06389005	SCHELLE		pz	2
15	07378005	ABDECKUNG ANLASSERRELAIS		pz	1
16	08516005	SCHRAUBE TCEI M6X8 FL		pz	2
17	07116005	PIPETTA CANDELA	XXF	pz	1
18	07117005	HALTER ZUENDKERZENSTECKER		pz	1
19	06625005	MUTTER		pz	1
20	07124005	ZUENDSPULE	XXF	pz	1
21	07125005	HALTER ZUENDSPULE		pz	1
22	06388005	FASCETTA		pz	2
23	06749005	SCHRAUBE 6X16 TE8 FLANSCH 10.5		pz	2
24	08477005	WIRE,SUB LEAD	XXF	pz	1
25	07119005	SENSOR TEMP.		pz	1
26	07120005	DICHTUNG		pz	1
27	08513005	GUMMI		pz	1
28	07121005	SENSORE FOLLE		pz	1
29	07122005	O-RING		pz	1
30	07123005	VITE 5X14 TCEI4 FLANGIA 10.7		pz	2
31	08568005	BATTERIA AL LITIO 12V		pz	1
32	08405005	BATTERY BAND XEF-XXF		pz	1
33	08502005	KABEL		pz	1
34	07557005	COVER 1	XXF	pz	1
35	08574005	CAVO NEGATIVO BATERIA XXF	XXF	pz	1
36	06617005	SCHRAUBE 6X10 TE8 FLANSCH 10.7		pz	1
37	07421005	BATTERIEHALTER XEF/XXF		pz	1
38	07942005	SCHRAUBE		pz	4
39	08482005	RELAY ASSY(1ST-00)	XXF	pz	1
40	V0155020	ECU XXF250 MY22		pz	1

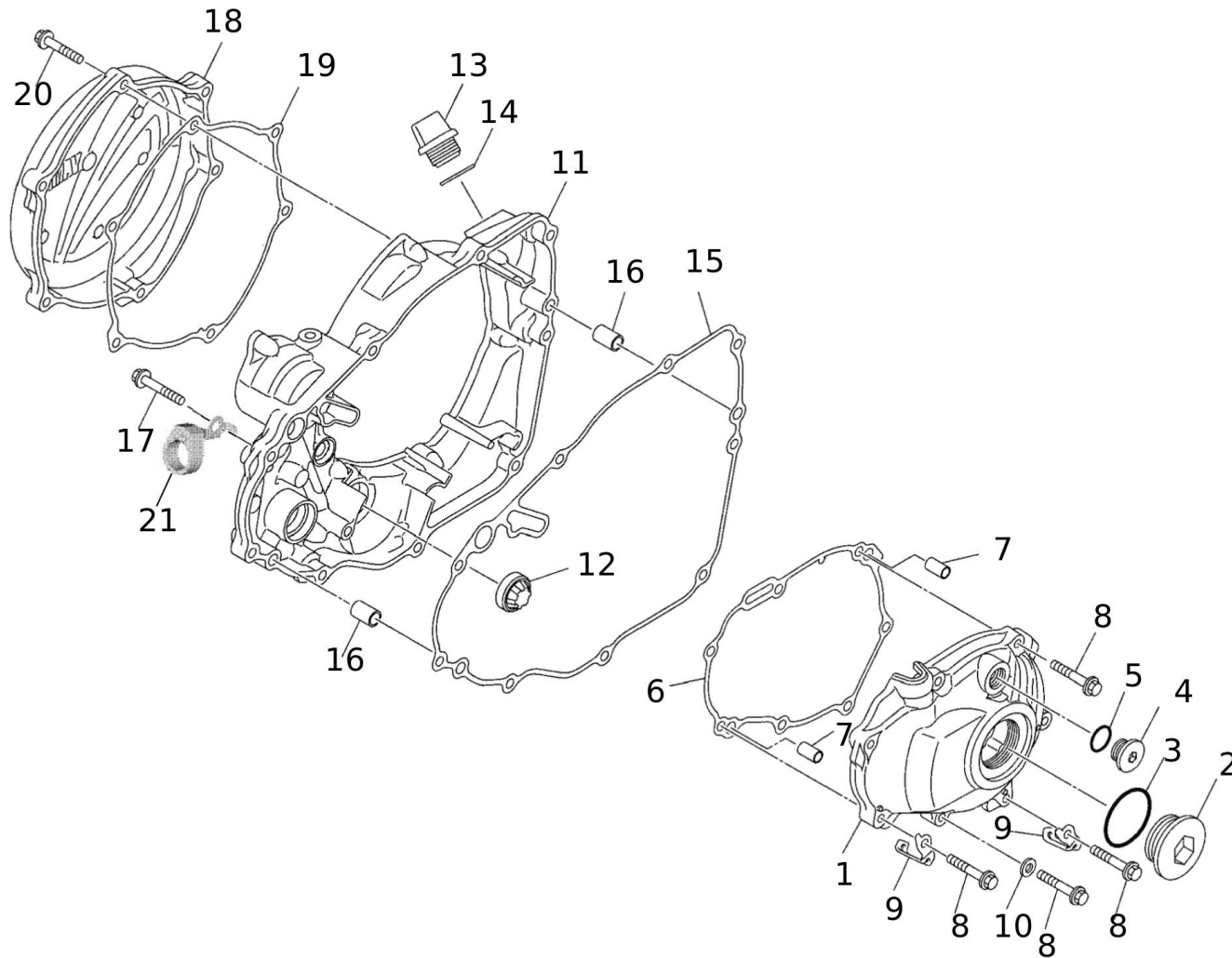
#	Code	Beschreibung	Spezifikation	ME	Anz.
41	08296005	BOLT WITH WASHER	XXF	pz	2
42	08577005	PULSANTE DOPPIA MAPPATURA OFF-ROAD		pz	1
43	08578005	BRIGLIA MAP SWITCH-2° INJ	XXF	pz	1
44	07549005	CONNETTORE	XXF	pz	1
45	07418005	WI-FI COM	XXF	pz	1
46	08580005	LAUNCH CONTROL GPA XXF		pz	1
47	08581005	SUPPORTO LC-GPA		pz	1
48	08609005	BOCCOLA A T D10-D5.5-H4.8		pz	2
49	00042005	SCHRAUBE 5X16		pz	2
50	08575005	INTERFACCIA LAUNCH CONTROL-GPA XXF	XXF	pz	1
51	08404005	BRIGLIA WIFI-COM XXF	XXF	pz	1
52	08582005	TASTO MODE XXF		pz	1
53	07570005	STAFFA CENTRALINA RX1-PRO	XXF	pz	1
54	07571005	ELASTICO CENTRALINA RX1-PRO	XXF	pz	1



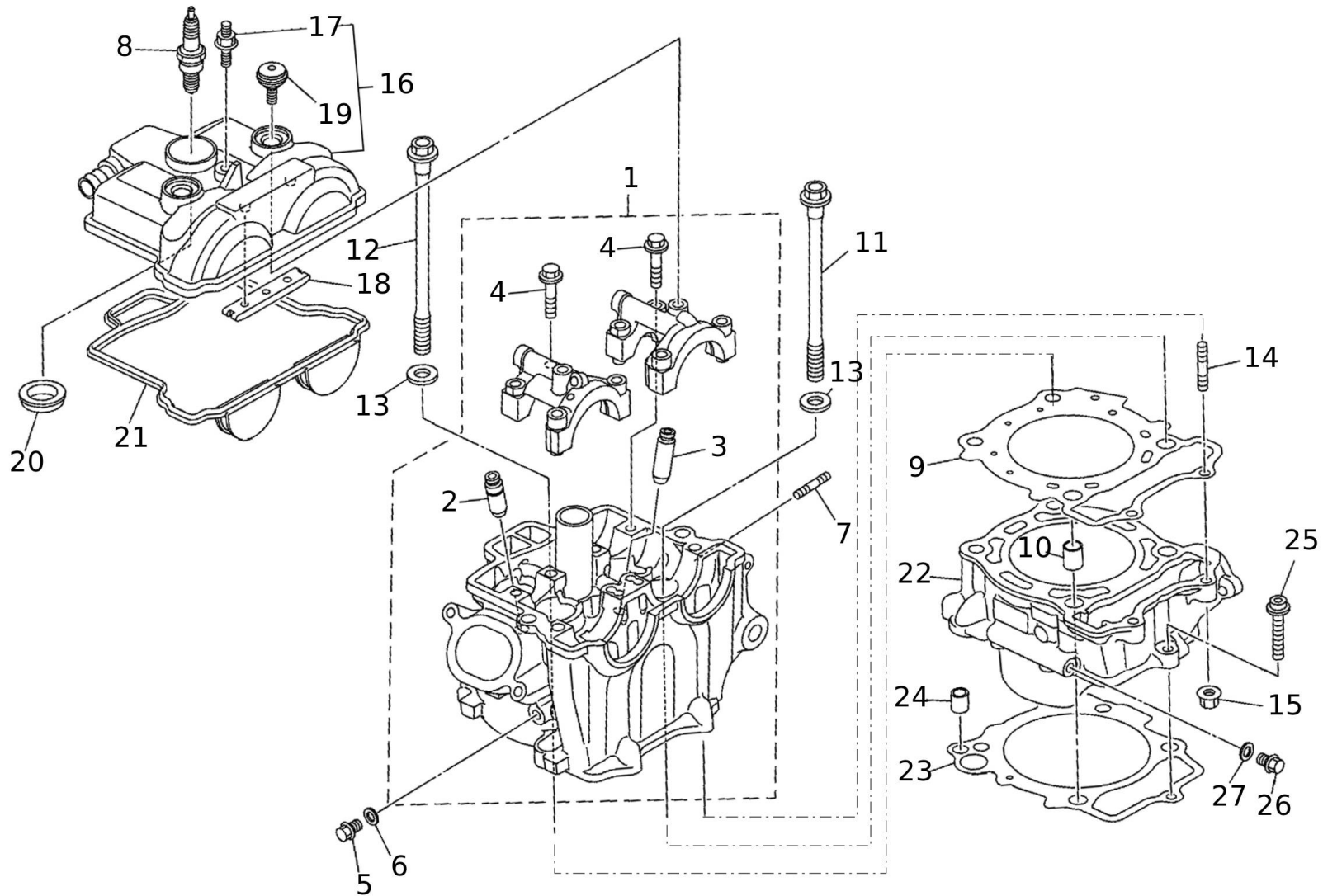
#	Code	Beschreibung	Spezifikation	ME	Anz.
1	08695005	MANUALE D'USO GAMMA OFF-ROAD 4T		pz	1
2	09712005	KIT ADESIVI XEF MY23	XEF MY23	pz	1
2	09713005	KIT ADESIVI XXF250 MY23	XXF MY23	pz	1
2	V0228005	KIT ADESIVI XEF MY24	XEF White my24	pz	1
2	V0229005	KIT ADESIVI XXF250 MY24	XXF White my24	pz	1
2	V0909005	KIT ADESIVI XEF 24 GIALLO FLUO	XEF MY24	pz	1
2	V0976005	KIT ADESIVI XXF250 MY24 GIALLO FLUO	XXF MY24	pz	1
3	04311005	CATADIOTTRO CURVO PERFORMANCE AMBRA	XEF	pz	2
4	03990005	CATADIOTTRO RETTANGOLARE ROSSO	XEF	pz	1
5	08160005	AUFKLEBER REIFENDRUCK XEF2		pz	1
6	08720005	ISTRUZIONE KIT RACING XEF MY22		pz	1
7	07525005	ADESIVO CARTER MOTORE BARDAHL		pz	1



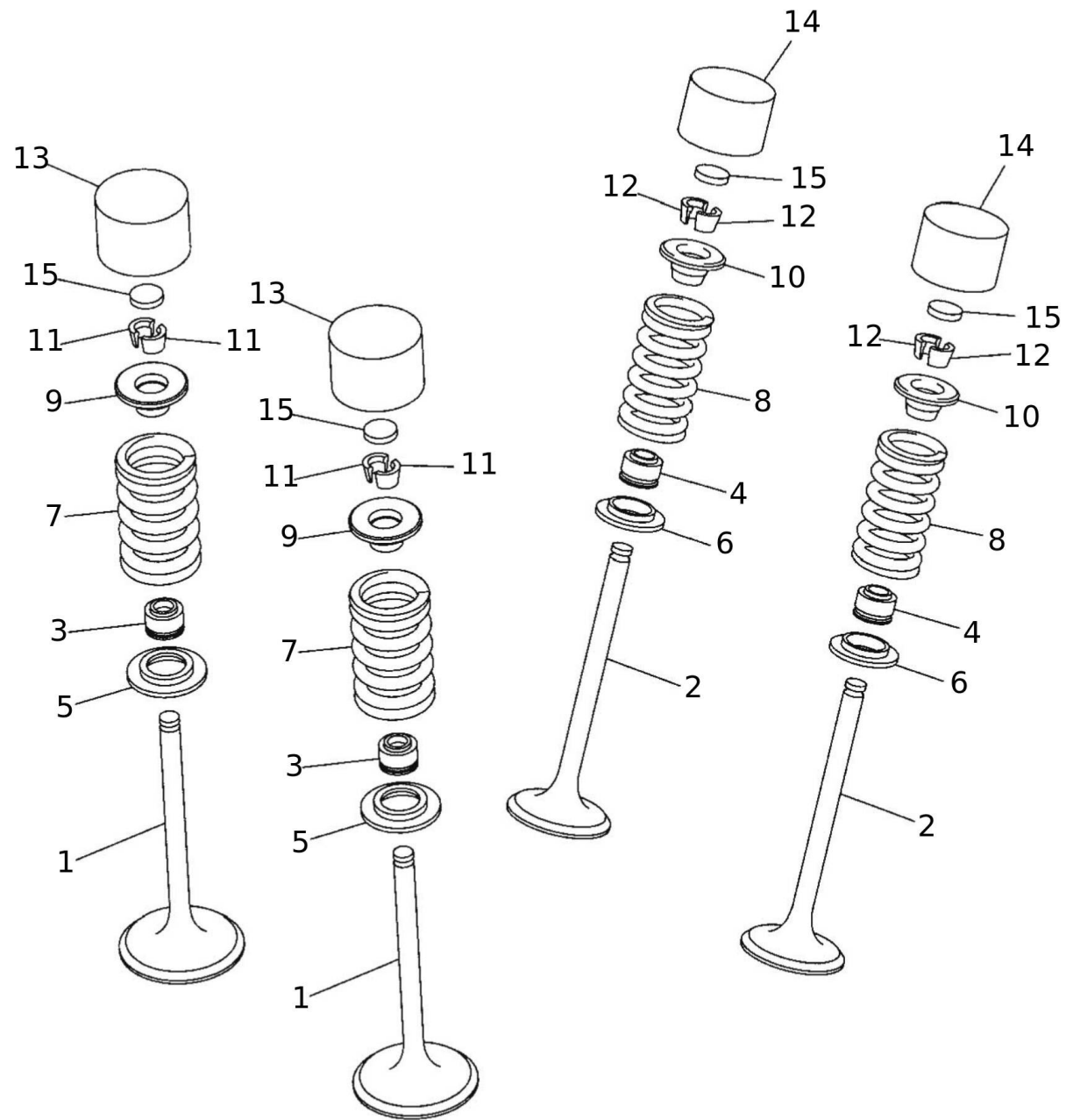
#	Code	Beschreibung	Spezifikation	ME	Anz.
1	06817020	CRANKCASE ASSY	XEF	pz	1
1	08224005	CRANKCASE ASSY	XXF	pz	1
2	06818005	DUESE		pz	1
3	06819005	ZENTRIERBUCHSE		pz	2
4	06820005	DUESE		pz	1
5	06821005	SCHRAUBE INNENSECHSKANT		pz	1
6	06822005	SCHRAUBE FLANSCH		pz	1
7	05856005	DICHTUNG		pz	1
8	06823005	BOCCOLA		pz	2
9	06824005	SCHRAUBE INNENSECHSKANT		pz	7
10	06825005	SCHRAUBE INNENSECHSKANT		pz	3
11	06826005	SCHRAUBE INNENSECHSKANT		pz	3
12	06827005	HOLDER, CLUTCH CABLE		pz	1
13	06569005	BOLZEN		pz	2
14	06829005	RITZELSCHUTZ		pz	1
15	06830005	KETTENFUEHRUNG		pz	1
16	06831005	SCHRAUBE FLANSCH		pz	2
17	06832005	LAGERPLATTE		pz	4
18	06833005	SCHRAUBE		pz	4
19	05932005	LAGERPLATTE		pz	2
20	06834005	SCHRAUBE		pz	2
21	06835005	LAGERPLATTE		pz	1
22	06836005	SICHERUNGSPLATTE LAGER		pz	1
23	06837005	SCHRAUBE INNENSECHSKANT		pz	4
24	06838005	LAGER		pz	1



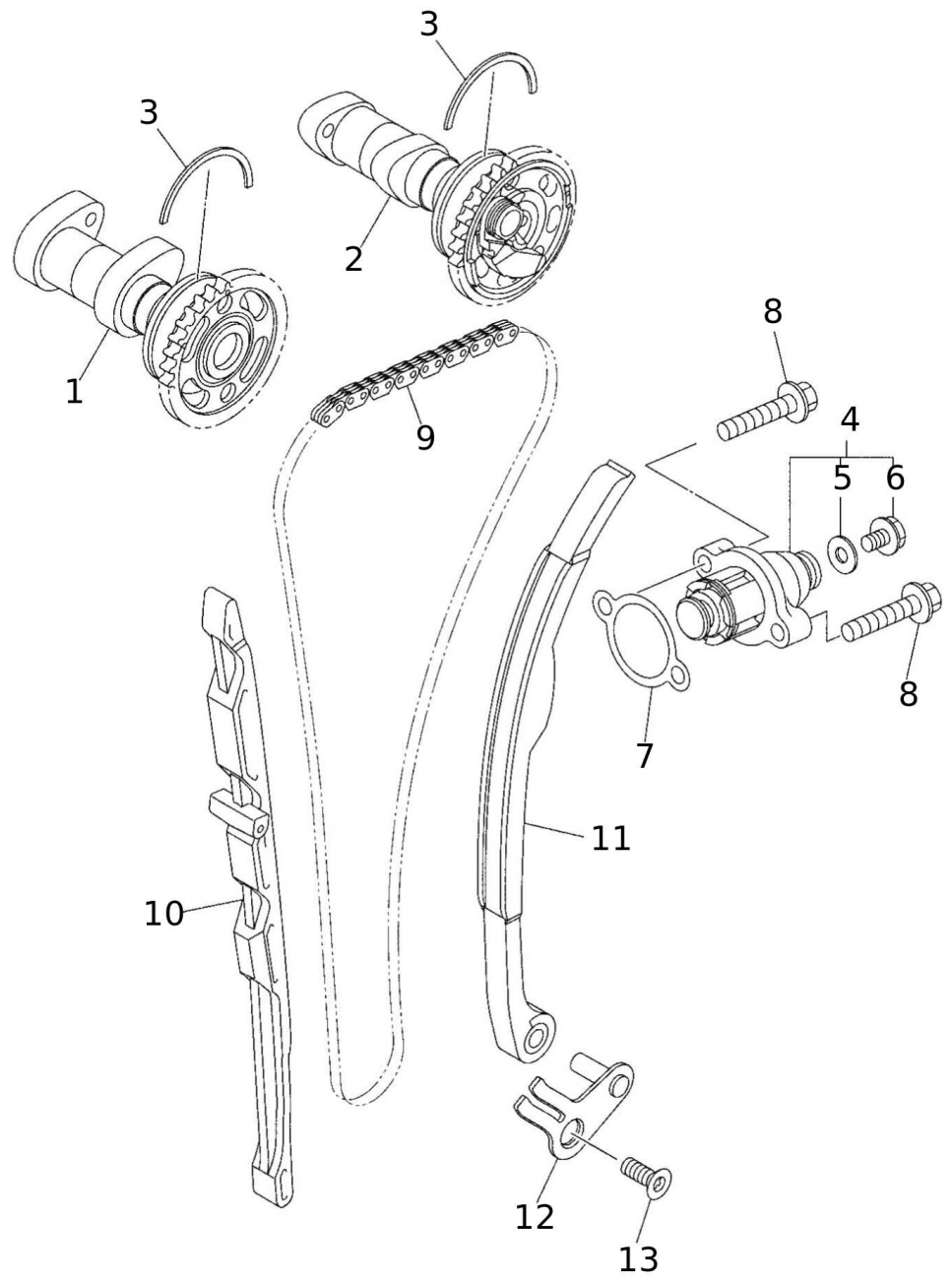
#	Code	Beschreibung	Spezifikation	ME	Anz.
1	06839005	COVER, CRANKCASE 1		pz	1
2	07054005	STOPFEN		pz	1
3	06840005	O-RING		pz	1
4	07055005	STOPFEN		pz	1
5	06841005	O-RING		pz	1
6	06842005	DICHTUNG GEHAEUSE LI		pz	1
7	05875005	ZENTRIERBUCHSE		pz	2
8	06708005	SCHRAUBE FLANSCH		pz	7
9	06843005	KABELFUEHRUNG		pz	2
10	05705005	DICHTUNG		pz	2
11	06844005	COVER CRANKCASE		pz	1
12	06845005	OELSCHAUGLAS		pz	1
13	03957005	OELSTOPFEN 250 4T GASGAS		pz	1
14	05877005	O-RING		pz	1
15	06848005	GASKET, CRANKCASE COVER 3	XXF	pz	1
15	09370001	GASKET, CRANKCASE COVER 3	XEJ	pz	1
16	05875005	ZENTRIERBUCHSE		pz	2
17	06708005	SCHRAUBE FLANSCH		pz	9
18	08155005	KUPPLUNGSDECKEL XEF250		pz	1
19	06849005	DICHTUNG UPPLUNGSDECKEL		pz	1
20	06708005	SCHRAUBE FLANSCH		pz	6
21	08228005	HOLDER	XXF	pz	1



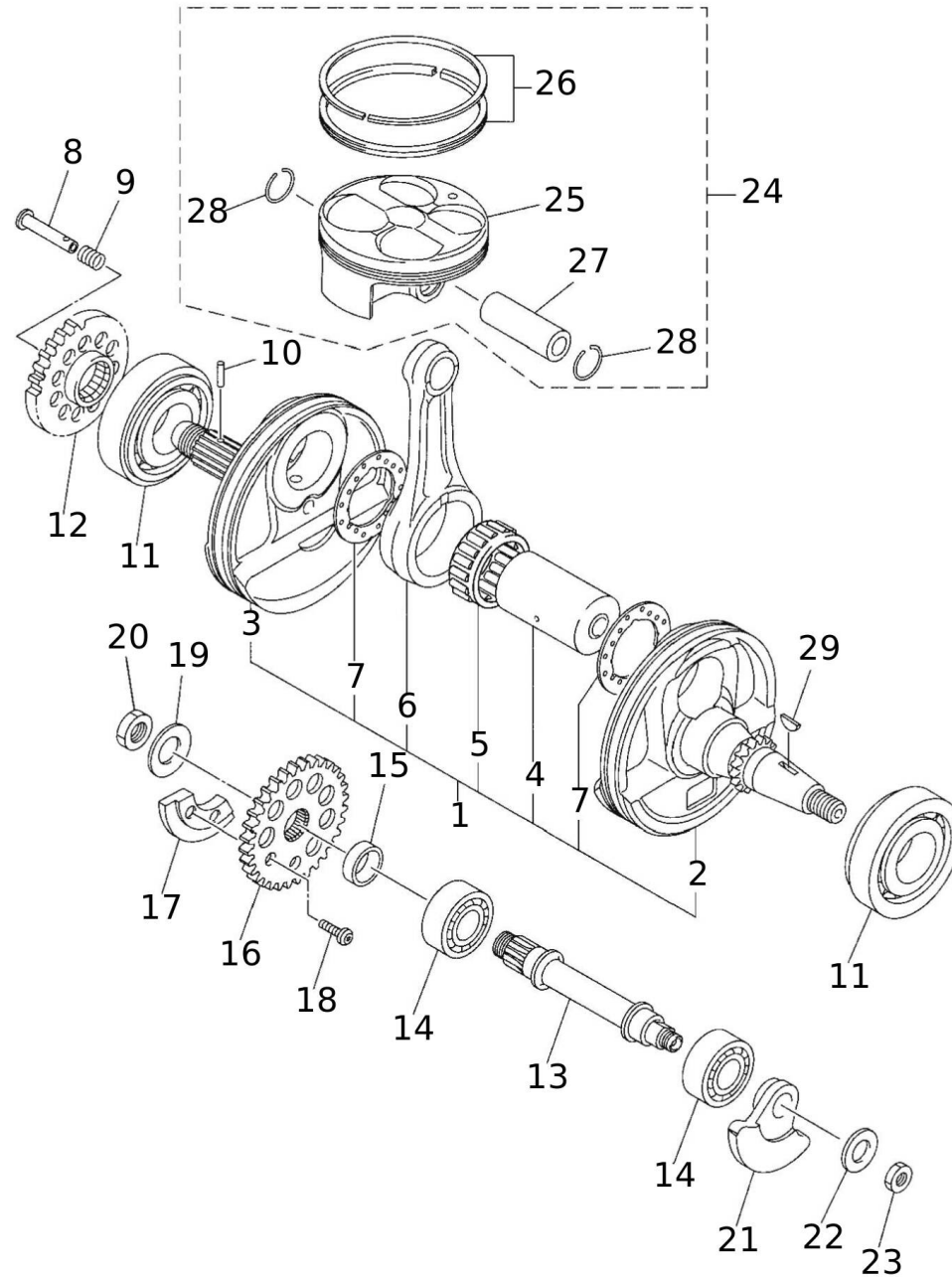
#	Code	Beschreibung	Spezifikation	ME	Anz.
1	09371001	TESTATA DEL CILINDRO		pz	1
2	09372001	GUIDA VALVOLA 2		pz	2
3	06615005	GUIDA VALVOLA 1		pz	2
4	06616005	BOLT WITH WASHER		pz	8
5	06617005	SCHRAUBE 6X10 TE8 FLANSCH 10.7		pz	1
6	05705005	DICHTUNG		pz	1
7	06618005	STIFTSCHRAUBE		pz	2
8	06619005	ZUENDKERZE NGK LMAR8E-J	XEF	pz	1
8	08207005	PLUG, SPARK (NGKLMAR9E-J)	XXF	pz	1
9	06620005	ZYLINDERKOPFDICHTUNG	250cc	pz	1
9	V1096005	ZYLINDERKOPFDICHTUNG	310cc	pz	1
10	03963005	MUTTER 250 4T GASGAS		pz	2
11	03961005	BOLZEN 250 4T		pz	3
12	03962005	BOLZEN 250 4T		pz	1
13	06624005	UNTERLEGSCHIEBE		pz	4
14	06618005	STIFTSCHRAUBE		pz	2
15	06625005	MUTTER		pz	2
16	08156005	VENTILDECKEL		pz	1
17	06626005	STIFTSCHRAUBE		pz	1
18	06627005	GUIDA TAMPONE 2		pz	1
19	03960005	BOLZEN 250 4T		pz	2
20	06629005	DICHTUNG VENTILDECKEL		pz	1
21	06630005	DICHTUNG VENTILDECKEL		pz	1
22	06631005	CYLINDER 1	250cc	pz	1
22	V1102005	CILINDRO 4T D85	310cc	pz	1
23	06632005	FUSSDICHTUNG	250cc	pz	1
23	V1097005	FUSSDICHTUNG	310cc	pz	1
24	05854005	ZENTRIERBUCHSE		pz	2
25	06633005	SCHRAUBE INNENSECHSKANT		pz	1
26	06617005	SCHRAUBE 6X10 TE8 FLANSCH 10.7		pz	1
27	05705005	DICHTUNG		pz	1



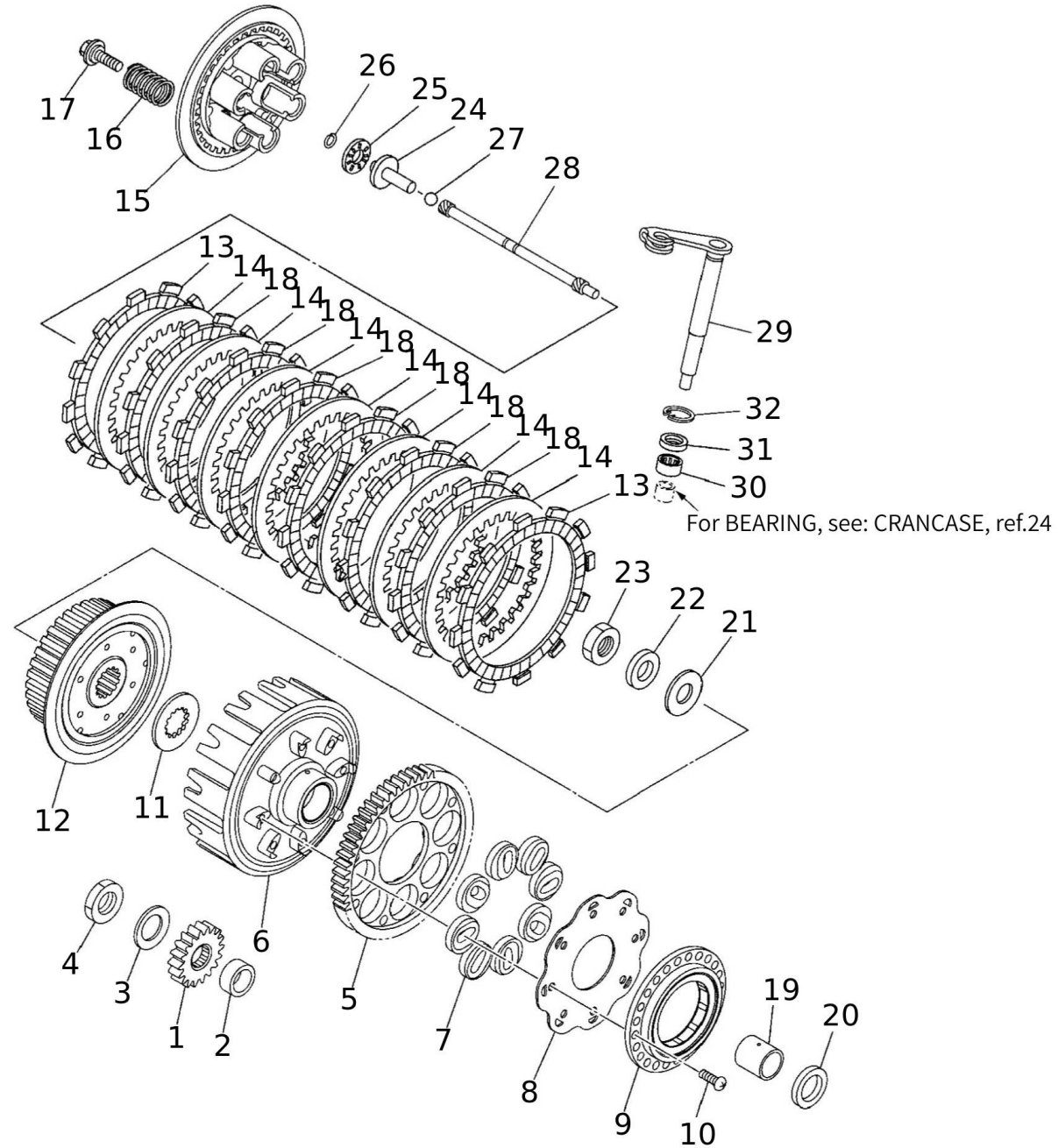
#	Code	Beschreibung	Spezifikation	ME	Anz.
1	06662005	VALVOLA ASPIRAZIONE		pz	2
2	06663005	VENTIL AUSLASS		pz	2
3	06664005	VENTILSCHAFTDICHTUNG EINLASS		pz	2
4	06665005	VENTILSCHAFTDICHTUNG AUSLASS		pz	2
5	06666005	FEDERTELLER EINLASS UNTEN		pz	2
6	06667005	FEDERTELLER AUSLASS UNTEN		pz	2
7	06668005	VENTILFEDER EINLASS		pz	2
8	06669005	VENTILFEDER AUSLASS		pz	2
9	06670005	FEDERTELLER EINLASS		pz	2
10	06671005	FEDERTELLER AUSLASS		pz	2
11	06672005	HALBRING VENTIL EINLASS		pz	4
12	06673005	HALBRING VENTIL AUSLASS		pz	4
13	06674005	VENTILTASSE EINLASS		pz	2
14	06675005	LIFTER, VALVE		pz	2
15	06676005	SHIM (1,20)	Accessory	pz	4
15	06677005	SHIM (1,25)	Accessory	pz	4
15	06678005	SHIM (1,30)	Accessory	pz	4
15	06679005	SHIM (1,35)	Accessory	pz	4
15	06680005	SHIM (1,40)	Accessory	pz	4
15	06681005	SHIM (1,45)	Accessory	pz	4
15	06682005	SHIM (1,50)	Accessory	pz	4
15	06683005	SHIM (1,55)	Accessory	pz	4
15	06684005	SHIM (1,60)	Accessory	pz	4
15	06685005	SHIM (1,65)	Accessory	pz	4
15	06686005	SHIM (1,70)	Accessory	pz	4
15	06687005	SHIM (1,75)	Accessory	pz	4
15	06688005	SHIM (1,80)	Accessory	pz	4
15	06689005	SHIM (1,85)	Accessory	pz	4
15	06690005	SHIM (1,90)	Accessory	pz	4
15	06691005	SHIM (1,95)	Accessory	pz	4
15	06692005	SHIM (2,00)	Accessory	pz	4
15	06693005	SHIM (2,05)	Accessory	pz	4
15	06694005	SHIM (2,10)	Accessory	pz	4
15	06695005	SHIM (2,15)	Accessory	pz	4
15	06696005	SHIM (2,20)	Accessory	pz	4
15	06697005	SHIM (2,25)	Accessory	pz	4
15	06698005	SHIM (2,30)	Accessory	pz	4
15	06699005	SHIM (2,35)	Accessory	pz	4
15	06700005	SHIM (2,40)	Accessory	pz	4



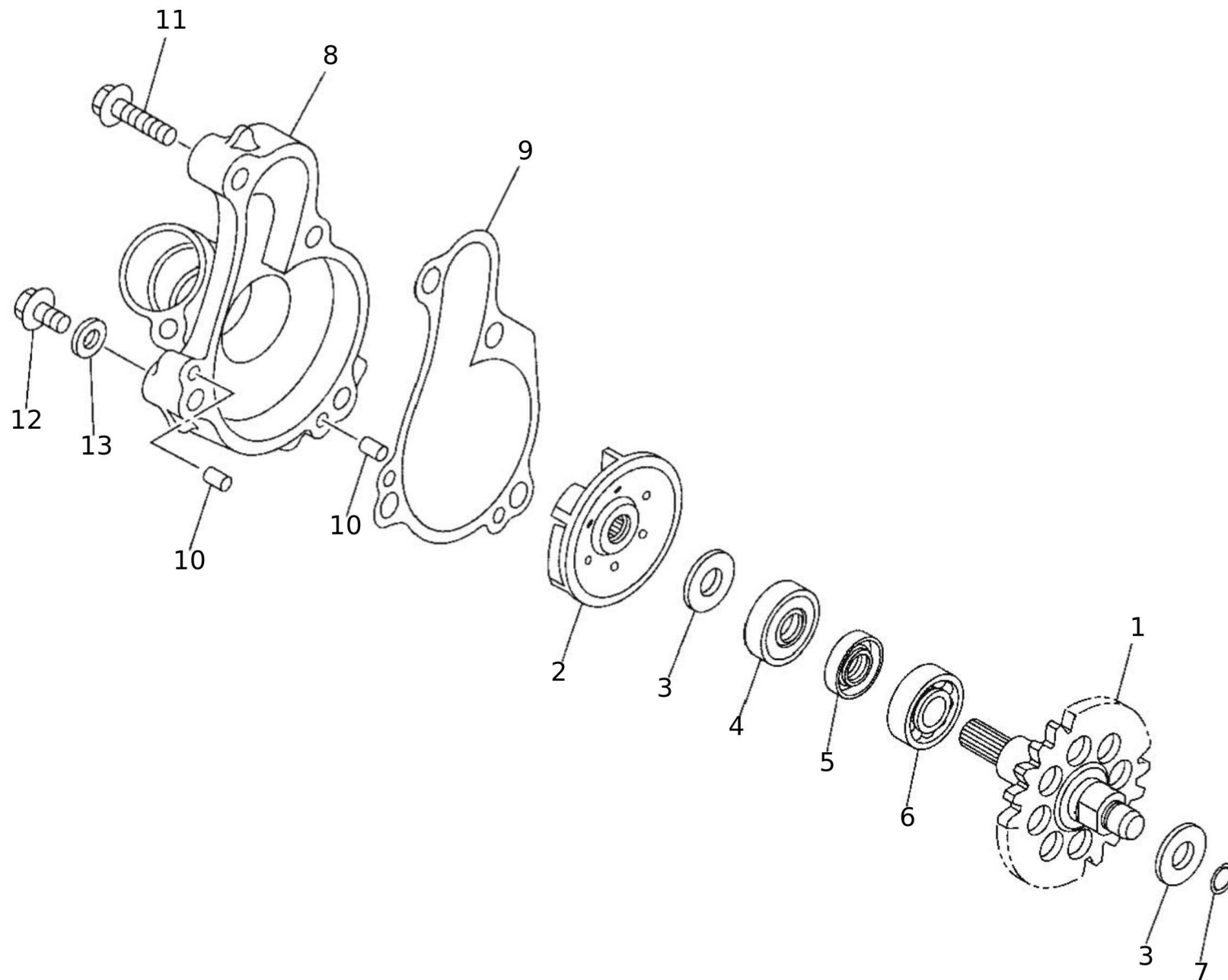
#	Code	Beschreibung	Spezifikation	ME	Anz.
1	07541005	ALBERO A CAMME 1		pz	1
2	07542005	ALBERO A CAMME 2		pz	1
3	06703005	CIRCLIP		pz	2
4	09373001	TENSIONATORE CATENA DISTRIB		pz	1
5	06705005	DICHTUNG		pz	1
6	06706005	SCHRAUBE KETTENSANNER		pz	1
7	06707005	DICHTUNG STEUERKETTENSANNER		pz	1
8	06708005	SCHRAUBE FLANSCH		pz	2
9	06709005	CATENA DISTRIBUZIONE		pz	1
10	06710005	PATTINO CATENA DISTRIBUZIONE 1		pz	1
11	06711005	SCHLEIFER STEUERKETTE		pz	1
12	06712005	FEMO PATTINO GUIDACATENA		pz	1
13	06713005	SCHRAUBE		pz	1



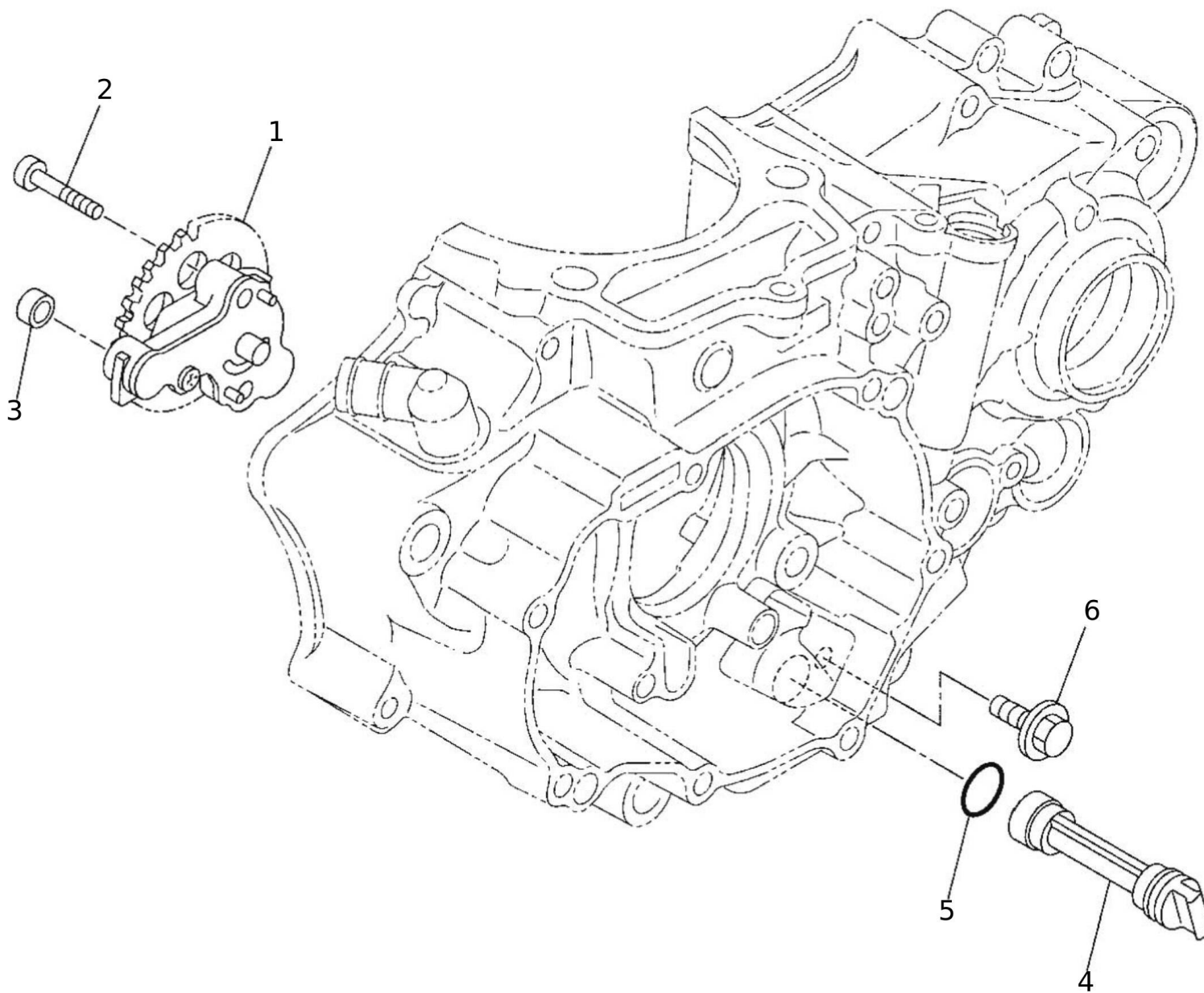
#	Code	Beschreibung	Spezifikation	ME	Anz.
1	06634020	CRANKSHAFT ASSY		pz	1
2	06635005	MANOVELLA 1		pz	1
3	06636005	MANOVELLA 2		pz	1
4	06637005	PIN CRANK		pz	1
5	06638005	PLEUELLAGER		pz	1
6	06639005	PLEUEL XEF 250		pz	1
7	06640005	DISTANZSTUECK		pz	2
8	06641005	STIFT KURBELWELLE		pz	1
9	06642005	FEDER		pz	1
10	06643005	ZENTRIERSTIFT		pz	1
11	06644005	LAGER		pz	2
12	06645005	GEAR, DRIVE	XXF	pz	1
12	09374001	GEAR, DRIVE	XEF	pz	1
13	06646005	CONTRALBERO		pz	1
14	05942005	LAGER		pz	2
15	06647005	BOCCOLA		pz	1
16	06648005	GEAR, BALANCE WEIGHT		pz	1
17	06649005	GEWICHT		pz	1
18	06650005	SCREW		pz	2
19	06651005	FEDERSCHEIBE		pz	1
20	06652005	MUTTER		pz	1
21	06653005	GEWICHT		pz	1
22	06654005	FEDERSCHEIBE		pz	1
23	06655005	MUTTER		pz	1
24	06656020	PISTON ASSY	XXF 250cc	pz	1
24	09375001	PISTON ASSY	XEF 250cc	pz	1
24	V1092005	PISTONE FORGIATO COMPLETO SEL.A	XEF 310cc	pz	1
24	V1093005	PISTONE FORGIATO COMPLETO SEL.B	XEF 310cc	pz	1
24	V1094005	PISTONE FORGIATO COMPLETO SEL.C	XEF 310cc	pz	1
25	06657005	.PISTON (STD)		pz	1
26	06658005	KOLBENRINGSATZ	250cc	pz	1
26	V1100005	SERIE SEGMENTI D85	310cc	pz	1
27	06659005	SPINOTTO PISTONE	XXF 250cc	pz	1
27	09376001	SPINOTTO PISTONE	XEF 250cc	pz	1
27	V1101005	SPINOTTO PISTONE	XEF 310cc	pz	1
28	06660005	RING	250cc	pz	2
28	V1111005	ANELLO ELASTICO PISTONE 2PZ	310cc	pz	1
29	06661005	CHIAVETTA DI WOODRUFF		pz	1



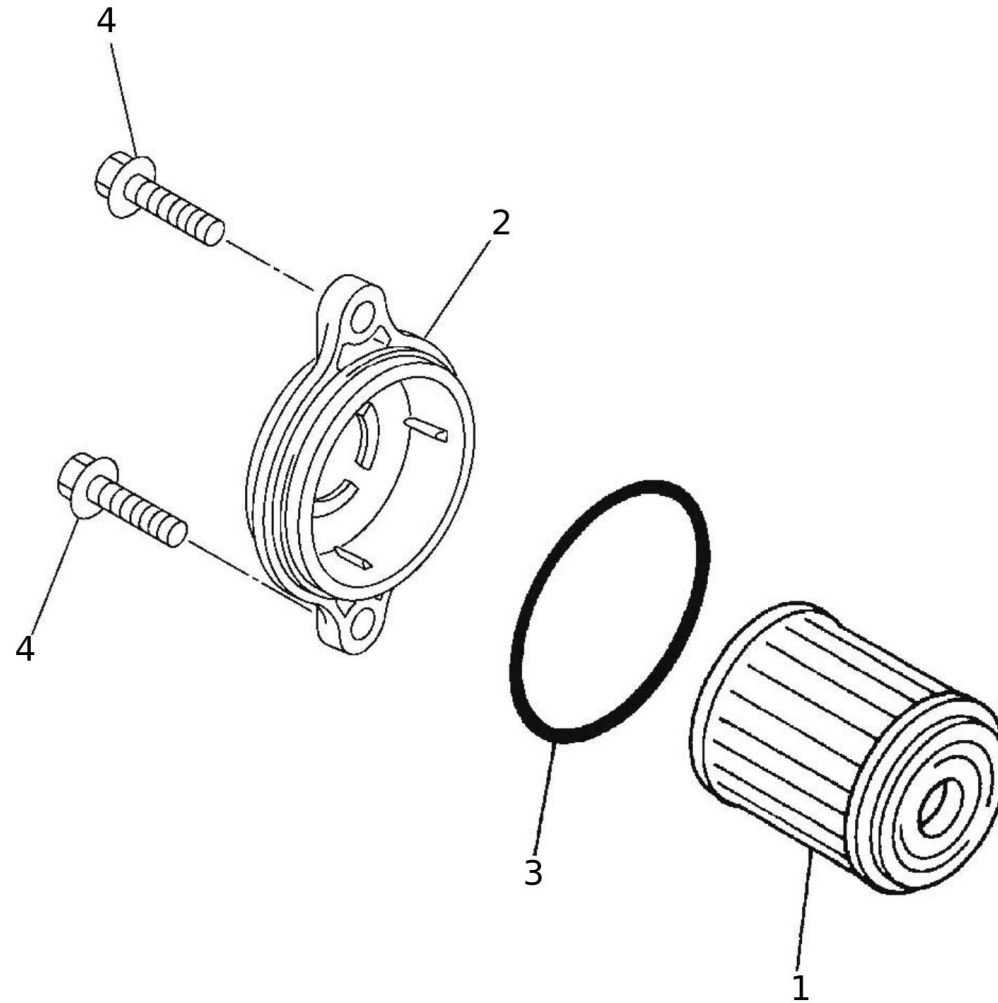
#	Code	Beschreibung	Spezifikation	ME	Anz.
1	06853005	ZAHNRAD		pz	1
2	06854005	BOCCOLA		pz	1
3	06855005	FEDERSCHEIBE		pz	1
4	06856005	MUTTER		pz	1
5	06857005	ZAHNRAD PRIMAERANTRIEB		pz	1
6	06858005	PRIMARY DRIVEN GEAR COMP.		pz	1
7	06859005	ABSORBER		pz	8
8	06860005	PLATTE		pz	1
9	06861005	STARTER CLUTCH ASSY	XXF	pz	1
9	09377001	STARTER CLUTCH ASSY	XEF	pz	1
10	06862005	VITE		pz	8
11	06863005	DISTANZSTUECK KUPPLUNG		pz	1
12	06864005	KUPPLUNGSKERN		pz	1
13	06865005	KUPPLUNGSSCHEIBE		pz	2
14	06866005	KUPPLUNGSSCHEIBE	XEF	pz	7
14	08230005	KUPPLUNGSSCHEIBE	XXF	pz	7
15	06867005	DRUCKPLATTE		pz	1
16	08231005	SPRING, COMPRESSION	XXF	pz	6
16	09378001	MOLLA FRIZIONE	XEF	pz	6
17	07056005	SCHRAUBE		pz	1
18	06865005	KUPPLUNGSSCHEIBE	XXF	pz	6
18	06869005	KUPPLUNGSSCHEIBE	XEF	pz	6
19	06870005	DISTANZSTUECK		pz	1
20	06871005	BOCCOLA		pz	1
21	06872005	UNTERLEGSCHIEBE		pz	1
22	06873005	FEDERSCHIEBE		pz	1
23	06874005	MUTTER		pz	1
24	06875005	DRUCKSTANGE KUPPLUNG		pz	1
25	06876005	LAGER		pz	1
26	06877005	RING		pz	1
27	05926005	KUGEL		pz	1
28	06878005	ROD, PUSH 2		pz	1
29	06879005	KUPPLUNGSSHEBEL MOTOR		pz	1
30	06880005	LAGER		pz	1
31	05930005	SIMMERRING		pz	1
32	06881005	RING		pz	1



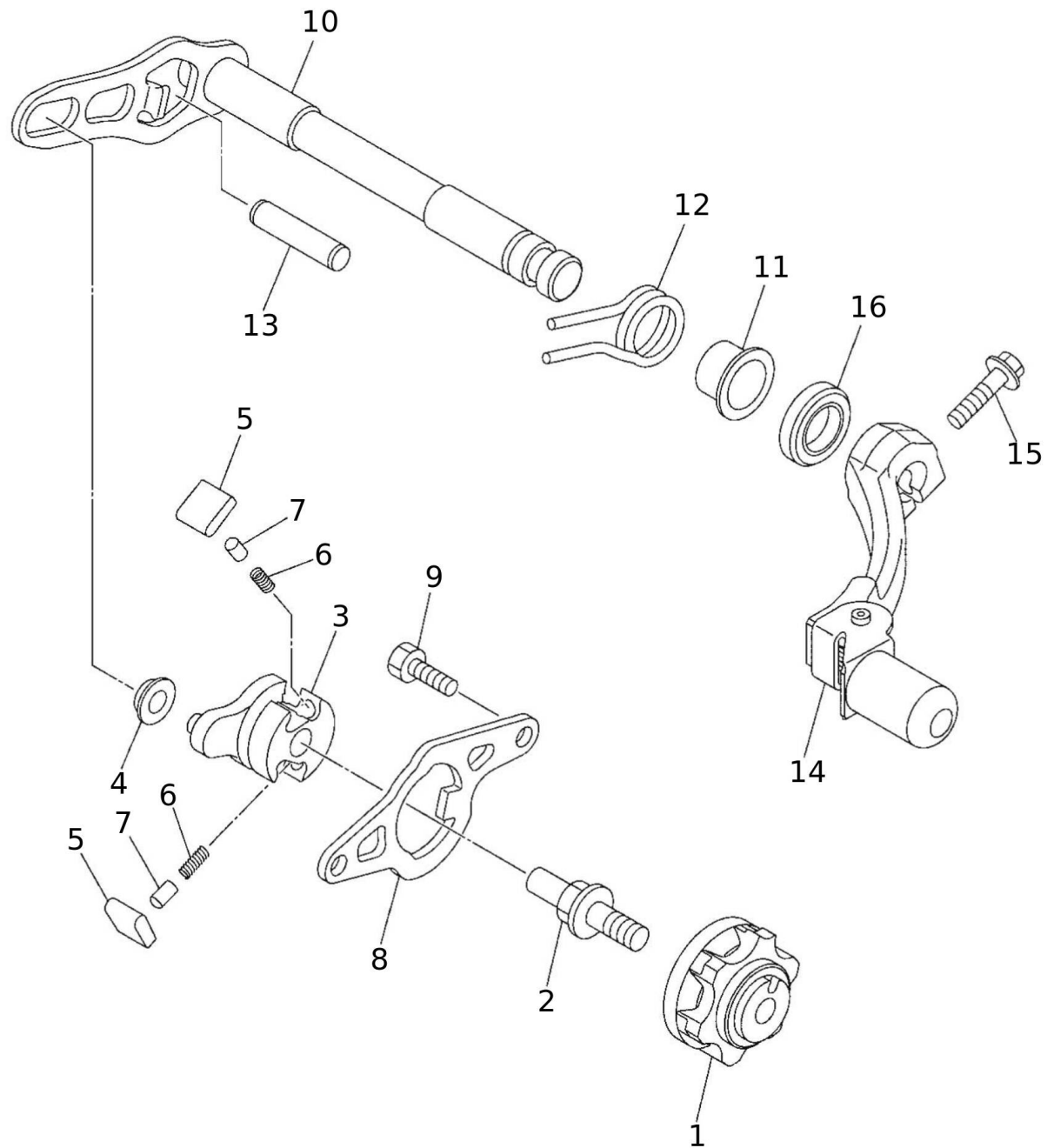
#	Code	Beschreibung	Spezifikation	ME	Anz.
1	06714005	ZAHNRAD WASSERPUMPE		pz	1
2	06715005	GIRANTE POMPA ACQUA		pz	1
3	05697005	SCHEIBE		pz	2
4	06716005	SIMMERRING		pz	1
5	06717005	SIMMERRING		pz	1
6	06718005	LAGER WASSERUMPE		pz	1
7	05699005	RING		pz	1
8	06719005	ABDECKUNG WASSERPUMPE		pz	1
9	06720005	DICHTUNG WASSERPUMPE		pz	1
10	05708005	ZENTRIERSTIFT		pz	2
11	06708005	SCHRAUBE FLANSCH		pz	4
12	06617005	SCHRAUBE 6X10 TE8 FLANSCH 10.7		pz	1
13	05705005	DICHTUNG		pz	1



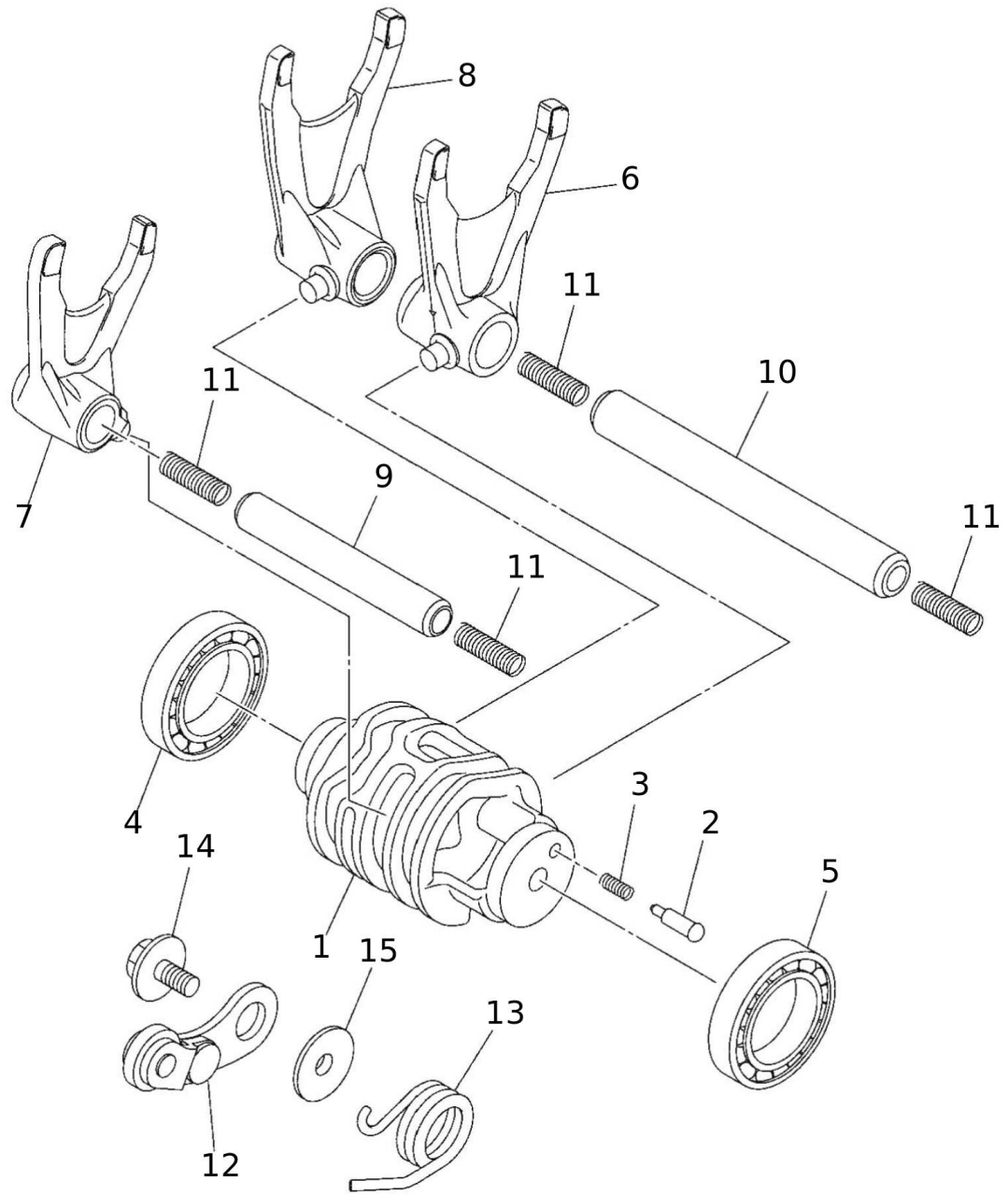
#	Code	Beschreibung	Spezifikation	ME	Anz.
1	06740005	OELPUMPE		pz	1
2	06741005	SCHRAUBE INNENSECHSKANT		pz	2
3	06742005	DICHTUNG OELPUMPE		pz	1
4	06743005	OELSIEB		pz	1
5	06744005	O-RING		pz	1
6	06565005	SCHRAUBE		pz	1



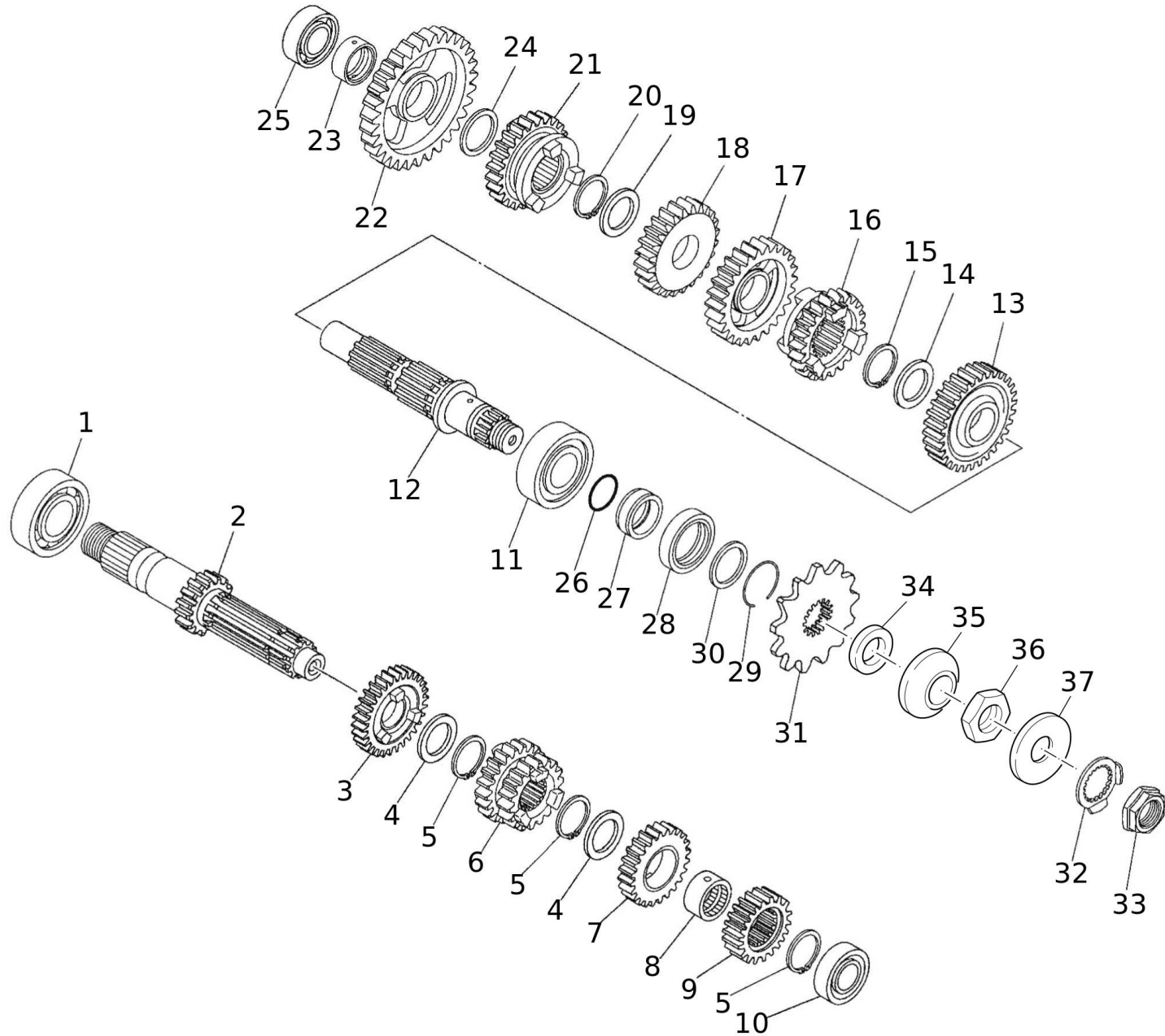
#	Code	Beschreibung	Spezifikation	ME	Anz.
1	06746005	OELFILTER		pz	1
2	06747005	COPERCHIO FILTRO OLIO		pz	1
3	06748005	O-RING		pz	1
4	06749005	SCHRAUBE 6X16 TE8 FLANSCH 10.5		pz	2



#	Code	Beschreibung	Spezifikation	ME	Anz.
1	06919005	NOCKENRAD SCHALTWALZE		pz	1
2	05986005	PIN SCHALTUNG		pz	1
3	06920005	LEVER, SHIFT 2		pz	1
4	05987005	WALZE SCHALTHEBEL		pz	1
5	05988005	VERSCHLUSSPIN		pz	2
6	05989005	FEDER		pz	2
7	05990005	PIN		pz	2
8	06921005	GUIDE, SHIFT		pz	1
9	05992005	BOLZEN		pz	2
10	06922005	SHIFT SHAFT ASSY		pz	1
11	06923005	BOCCOLA		pz	1
12	06924005	MOLLA DI TORSIONE		pz	1
13	05982005	ZENTRIERSTIFT		pz	1
14	06925005	SCHALTHEBEL		pz	1
15	06926005	SCHRAUBE 6X23 (TF 20) TE10		pz	1
16	06927005	SIMMERRING		pz	1

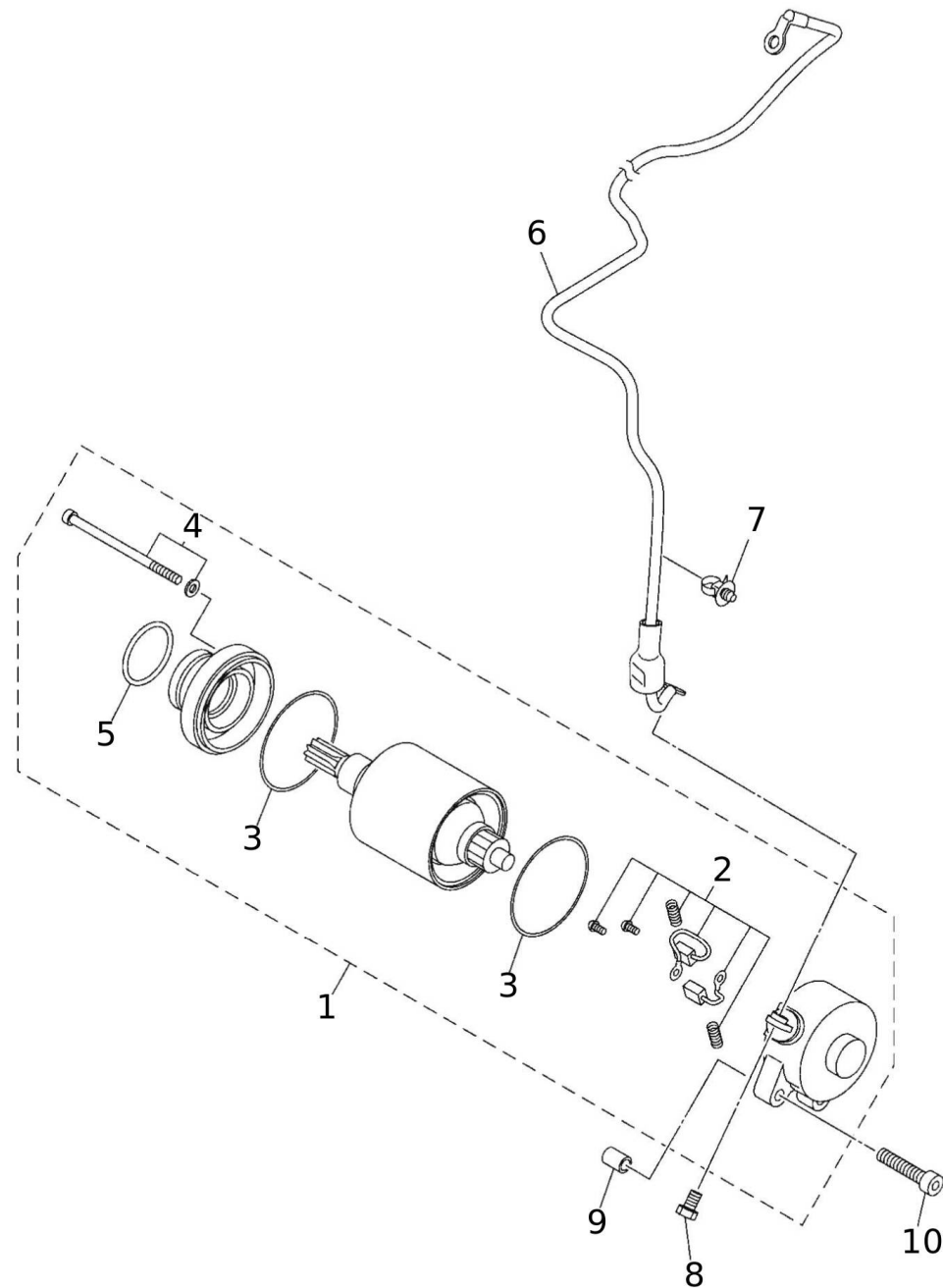


#	Code	Beschreibung	Spezifikation	ME	Anz.
1	09071005	CAM, SHIFT	XXF	pz	1
1	09380001	CAM, SHIFT	XEF	pz	1
2	06906005	PIN		pz	1
3	06907005	FEDER		pz	1
4	06197005	LAGER		pz	1
5	06908005	LAGER		pz	1
6	06909005	FORK, SHIFT 1	XEF	pz	1
6	08244005	FORK, SHIFT 1	XXF	pz	1
7	06910005	FORK, SHIFT 2	XEF	pz	1
7	08245005	FORK, SHIFT 2	XXF	pz	1
8	06911005	FORK, SHIFT 3	XEF	pz	1
8	08246005	FORK, SHIFT 3	XXF	pz	1
9	06912005	WELLE SCHALTGABEL		pz	1
10	06913005	WELLE SCHALTGABEL		pz	1
11	06914005	FEDER		pz	4
12	06915005	HEBEL ANSCHLAG		pz	1
13	06916005	MOLLA DI TORSIONE		pz	1
14	06917005	SCHRAUBE		pz	1
15	06918005	DISTANZSTUECK		pz	1

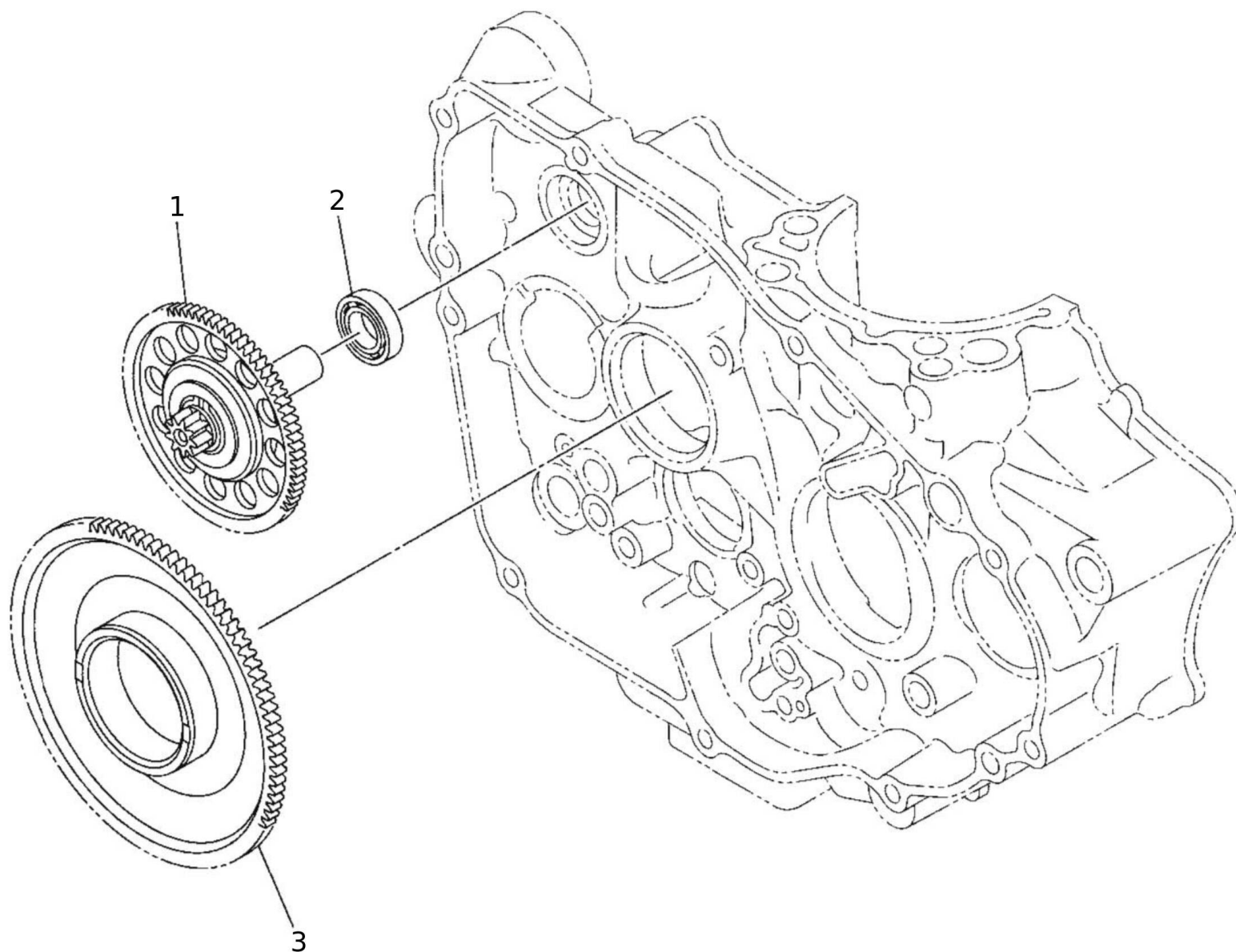


#	Code	Beschreibung	Spezifikation	ME	Anz.
1	06882005	LAGER		pz	1
2	06883005	ALBERO PRIMARIO	XEF	pz	1
2	08232005	ALBERO PRIMARIO	XXF	pz	1
3	06884005	ZAHNRAD 6.GANG (27T)	XEF	pz	1
3	09064005	INGRANAGGIO MOVENTE 5A MARCIA (24T)	XXF	pz	1
4	05948005	SCHEIBE		pz	2
5	05937005	RING		pz	3
6	06885005	ZAHNRAD 3.GANG (18T/21T)	XEF	pz	1
6	09065005	INGRANAGGIO MOVENTE 3A MARCIA (20T)	XXF	pz	1
7	06886005	ZAHNRAD 5.GANG (23T)	XEF	pz	1
7	09066005	INGRANAGGIO MOVENTE 4A MARCIA (18T)	XXF	pz	1
8	06887005	BOCCOLA		pz	1
9	06888005	ZAHNRAD 2.GANG (16T)	XEF	pz	1
9	08236005	ZAHNRAD 2.GANG (16T)	XXF	pz	1
10	06889005	LAGER		pz	1
11	06890005	LAGER		pz	1
12	06891005	ALBERO SECONDARIO	XEF	pz	1
12	09067005	ALBERO SECONDARIO	XXF	pz	1
13	06892005	ZAHNRAD 2.GANG 29T	XEF	pz	1
13	08238005	GEAR, 2ND WHEEL (28T)	XXF	pz	1
14	05953005	SCHEIBE		pz	1
15	05952005	RING		pz	1
16	06893005	ZAHNRAD 5.GANG (22T)	XEF	pz	1
16	09068005	INGRANAGGIO CONDOTTO 4A MARCIA(22T)	XXF	pz	1
17	06894005	INGRANAGGIO CONDOTTO 3A MARCIA (26T)	XEF	pz	1
18	06895005	ZAHNRAD 4.GANG (24T)	XEF	pz	1
18	09069005	INGRANAGGIO CONDOTTO 3A MARCIA(26T)	XXF	pz	1
19	05948005	SCHEIBE		pz	1
20	05937005	RING		pz	1
21	06896005	ZAHNRAD 6.GANG (22T)	XEF	pz	1
21	09070005	INGRANAGGIO CONDOTTO 5A MARCIA(25T)	XXF	pz	1
22	06897005	ZAHNRAD 1.GANG 31T	XEF	pz	1
22	08242005	GEAR, 1ST WHEEL(30T)	XXF	pz	1
23	06898005	BOCCOLA		pz	1
24	06899005	UNTERLEGSCHIEBE		pz	1
25	05942005	LAGER		pz	1
26	06900005	O-RING		pz	1
27	06901005	BOCCOLA		pz	1
28	05958005	SIMMERRING		pz	1
29	06902005	RING		pz	1

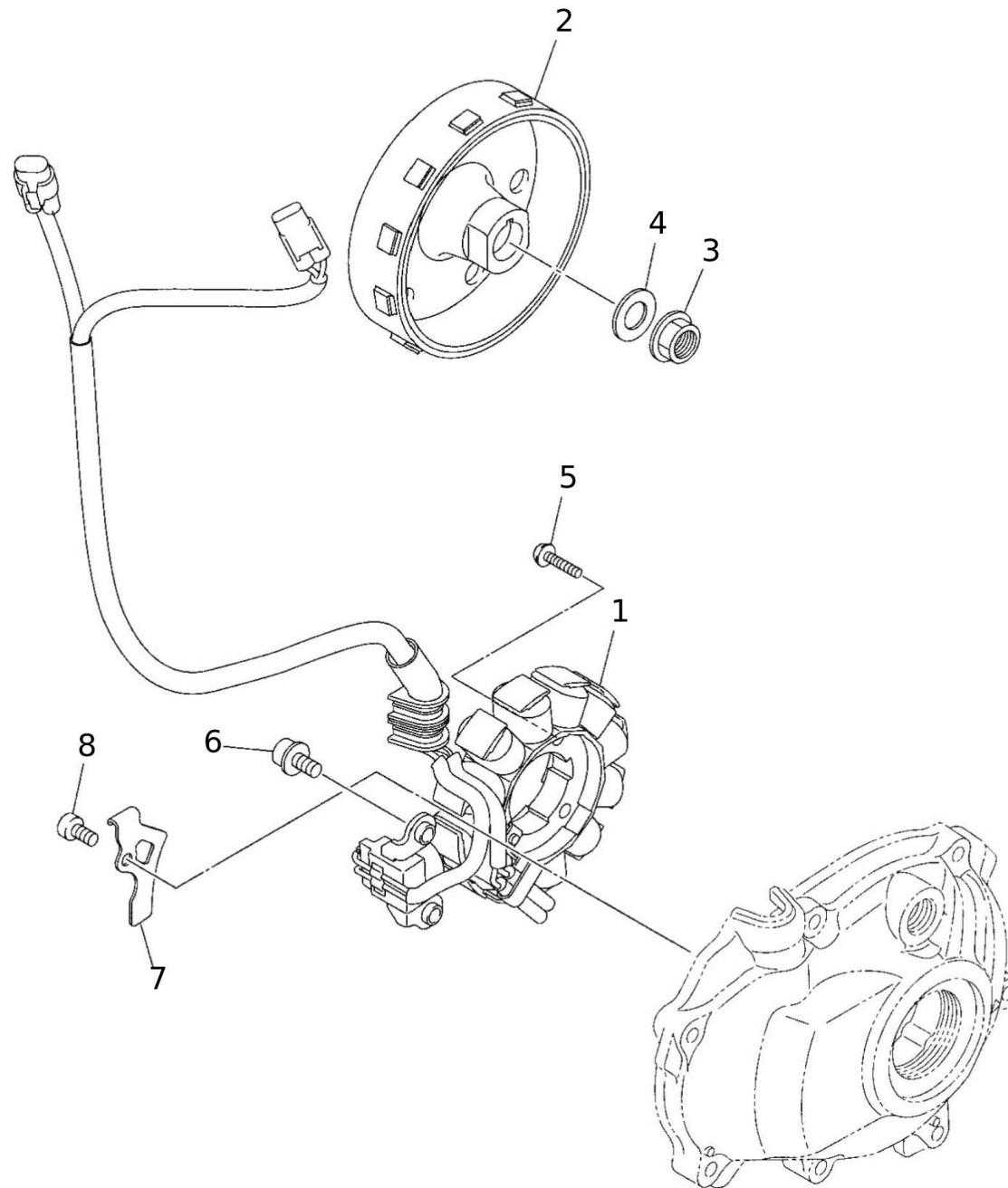
#	Code	Beschreibung	Spezifikation	ME	Anz.
30	06903005	UNTERLEGSCHEIBE		pz	1
31	05960005	RITZEL D13		pz	1
32	05961005	SICHERUNGSSCHEIBE		pz	1
33	05962005	MUTTER		pz	1
34	07398005	RITZEL GUMMIPLATTE XE	XEF	pz	1
35	07392005	FEDERTASSE 35.5X18.3X0.9	XEF	pz	1
36	07399005	MUTTER M18X1	XEF	pz	1
37	07400005	BUCHSE GUMMIMIERT XE	XEF	pz	1



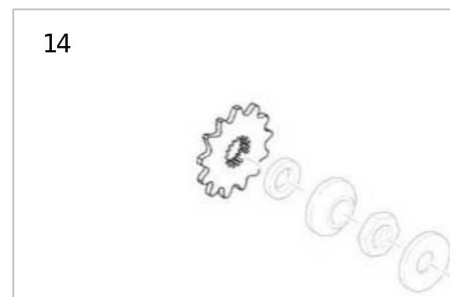
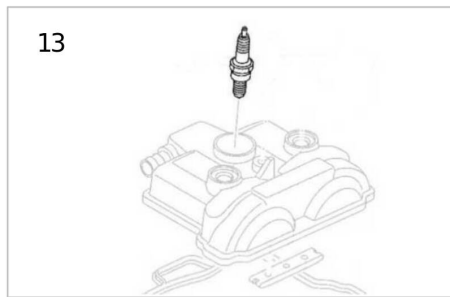
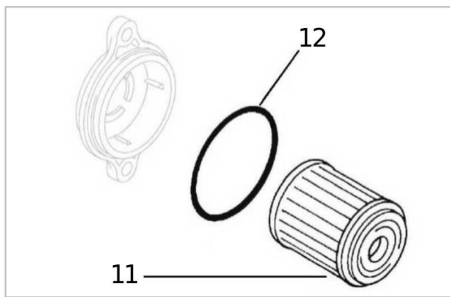
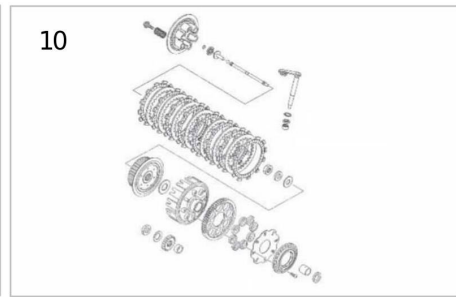
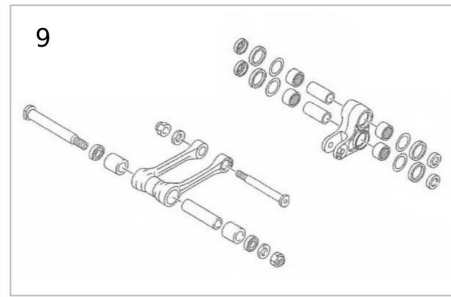
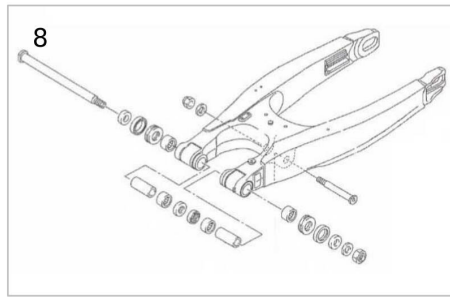
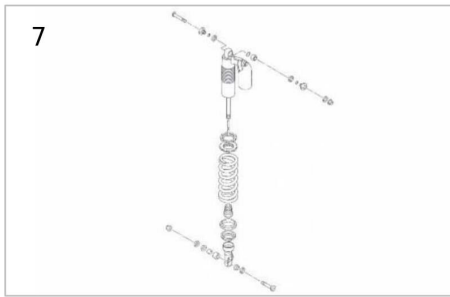
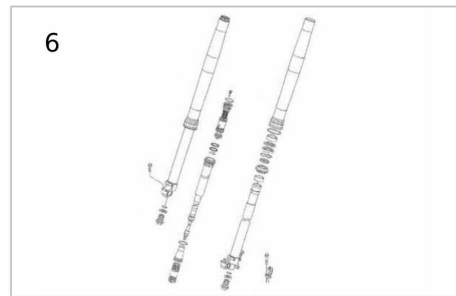
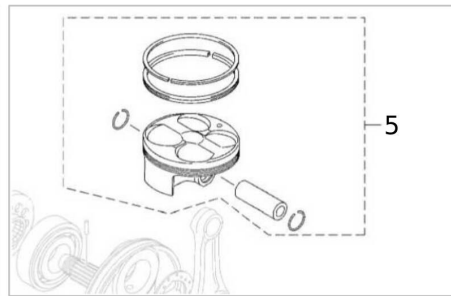
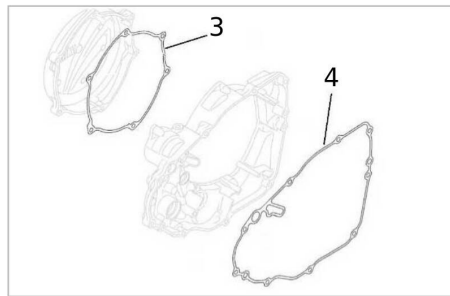
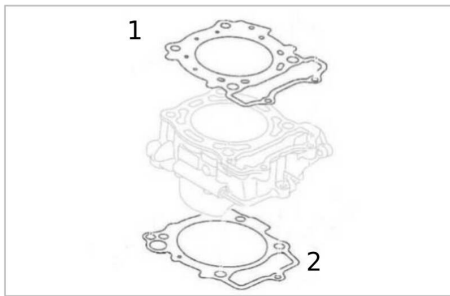
#	Code	Beschreibung	Spezifikation	ME	Anz.
1	07099020	ANLASSER		pz	1
2	07100005	.BRUSH SET		pz	1
3	07101005	DICHTUNG		pz	2
4	07102005	VITE		pz	2
5	07103005	O-RING		pz	1
6	07104005	CORD COMP.	XEF	pz	1
6	09381001	CAVO MOTORINO AVV	XXF	pz	1
7	07105005	FASCETTA		pz	1
8	07106005	SCHRAUBE 5X5.5 TE8		pz	1
9	07107005	ZENTRIERBUCHSE		pz	2
10	07108005	SCHRAUBE 6X30 TCEI5 FLANSCH 10		pz	2



#	Code	Beschreibung	Spezifikation	ME	Anz.
1	06850005	DAMPER ASSY		pz	1
2	06851005	LAGER		pz	1
3	06852005	ZAHNRAD ANLASSER		pz	1

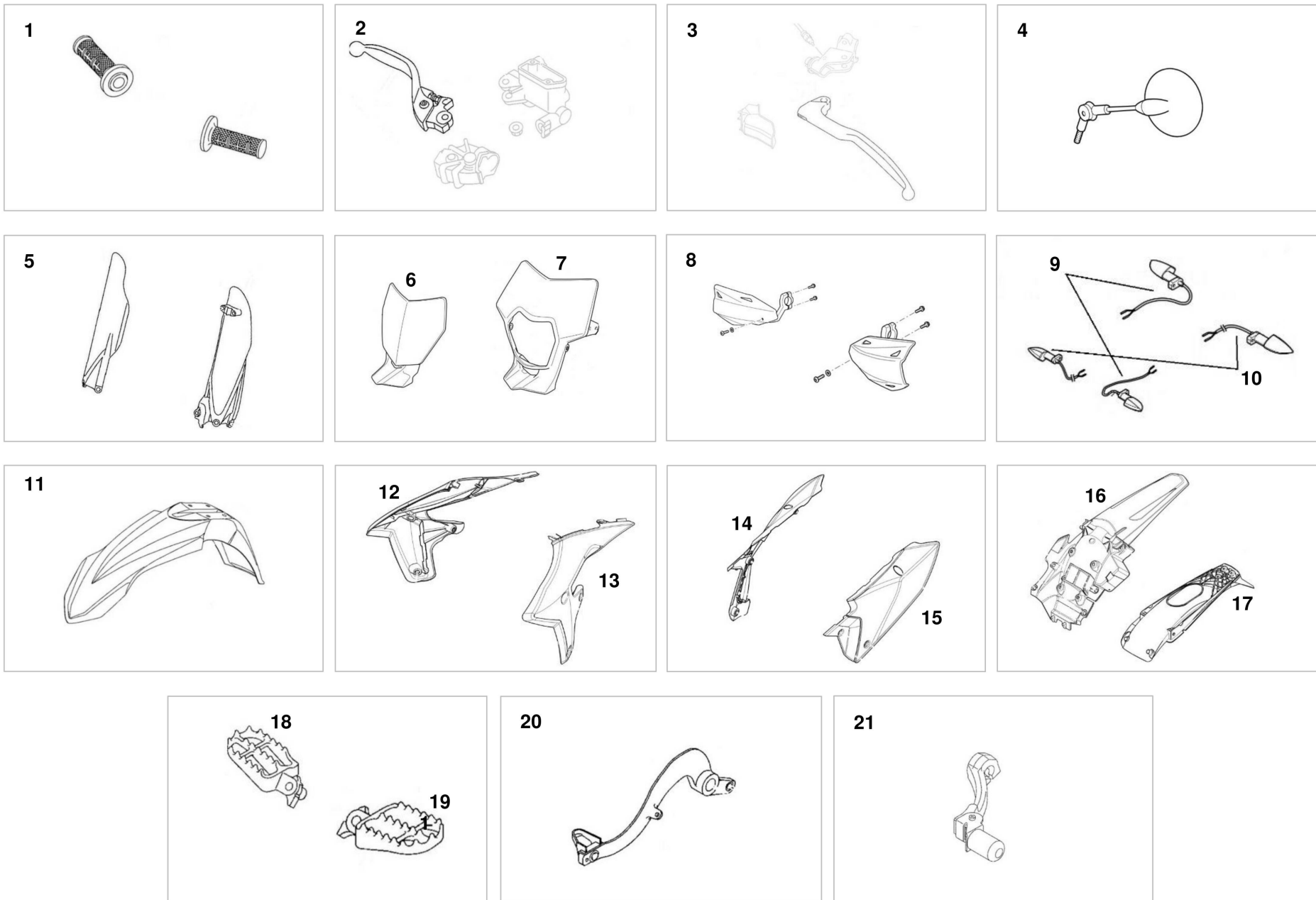


#	Code	Beschreibung	Spezifikation	ME	Anz.
1	09094005	STAORE XXF450	XXF	pz	1
1	09228005	STATOR	XEF	pz	1
2	07093005	RACING SCHWUNGRAD	XEF	pz	1
2	08292005	RACING SCHWUNGRAD	XXF	pz	1
3	07094005	MUTTER		pz	1
4	06376005	SCHEIBE		pz	1
5	07095005	VITE		pz	3
6	07096005	SCHRAUBE INNENSECHSKANT		pz	2
7	07097005	HALTER		pz	1
8	07098005	SCHRAUBE INNENSECHSKANT		pz	1



#	Code	Beschreibung	Spezifikation	ME	Anz.
1	06620005	ZYLINDERKOPFDICHTUNG	250cc	pz	1
1	V1096005	ZYLINDERKOPFDICHTUNG	310cc	pz	1
2	06632005	FUSSDICHTUNG	250cc	pz	1
2	V1097005	FUSSDICHTUNG	310cc	pz	1
3	06849005	DICHTUNG UPPLUNGSDECKEL		pz	1
4	06848005	GASKET, CRANKCASE COVER 3	XXF	pz	1
4	09370001	GASKET, CRANKCASE COVER 3	XXF	pz	1
5	06656020	PISTON ASSY	XXF 250cc	pz	1
5	09375001	PISTON ASSY	XEF 250cc	pz	1
5	V1092005	PISTONE FORGIATO COMPLETO SEL.A	XEF 310cc	pz	1
5	V1093005	PISTONE FORGIATO COMPLETO SEL.B	XEF 310cc	pz	1
5	V1094005	PISTONE FORGIATO COMPLETO SEL.C	XEF 310cc	pz	1
6	09386001	KIT PARAOLI FORCELLA		pz	1
7	09101005	KIT CUSCINETTI-PARAOLI AMMORTIZZATORE		pz	1
8	09098005	KIT CUSCINETTI-PARAOLI FORCELLONE		pz	1
9	09099005	KIT CUSCINETTI-PARAOLI LEVERAGGI		pz	1
10	09382001	KIT DISCHI FRIZIONE-MOLLE-OR	XEF XEF	pz	1
10	09383001	KIT DISCHI FRIZIONE-MOLLE-OR	XXF XXF	pz	1
10	09384001	KIT DISCHI FRIZIONE GUARNITI	XEF XEF	pz	1
10	09385001	KIT DISCHI FRIZIONE GUARNITI	XXF XXF	pz	1
11	06746005	OELFILTER		pz	1
12	06748005	O-RING		pz	1
13	06619005	ZUENDKERZE NGK LMAR8E-J	XEF	pz	1
13	08207005	PLUG, SPARK (NGKLMAR9E-J)	XXF	pz	1
14	05960005	RITZEL D13		pz	1
15	06268005	KETTE 520 114 GLIEDER MIT HOHLNIETSCHLOS		pz	1
16	06242005	KETTENRAD 48T		pz	1
16	06243005	KETTENRAD 47T		pz	1
16	06247005	KETTENRAD 52T		pz	1
16	07060005	KETTENRAD Z=51		pz	1
16	07061005	KETTENRAD Z=48		pz	1
16	07062005	KETTENRAD Z=50		pz	1
16	07063005	KETTENRAD Z=52		pz	1
16	08128005	KETTENRAD 520 Z51		pz	1
16	08468001	CORONA POST 51D MY22		pz	1
16	08696005	CORONA POST Z 50 MY22		pz	1

#	Code	Beschreibung	Spezifikation	ME	Anz.
16	08697005	CORONA POST 49D MY22		pz	1
17	09225020	KIT MINUTERIE OFF-ROAD		pz	1



#	Code	Beschreibung	Spezifikation	ME	Anz.
1	07437005	OFF-ROAD KNOPF, PAAR		pz	1
2	08740005	LEVA FRENO ANT.		pz	1
3	07595020	KIT SUPPORTO LEVA 1	XEF	pz	1
3	08499020	LEVER HOLDER ASSY, 1	XXF	pz	1
4	07407005	SPIEGEL E-141 MIT KLAMMER		pz	2
5	07364005	KIT GABELSCHUETZER XEF	XEF white	pz	1
5	07662005	GABELSCHUTZ PAAR	XXF white	pz	1
5	V0222005	KIT PARASTELI XX/XE NERI	XXF black	pz	1
5	V0906005	KIT PARASTELI XEF NERI	XEF black	pz	1
6	07503005	NUMMERNPLAATE V OFF-ROAD	XXF	pz	1
7	07501005	HALTER	XEF	pz	1
8	02163005	HANDSCHUTZ WEISS OHNE STICKER	XEF	pz	1
9	05121005	BLINKER V LINKS / H RECHTS	XEF XEF	pz	1
10	05120005	BLINKER V RECHTS / H LINKS	XEF XEF	pz	1
11	07500005	SCHUTZBLECH V ENDURO WEISS MY21	white	pz	1
11	07504005	SCHUTZBLECH V ENDURO SCHWARZ MY21	black	pz	1
12	07506005	VERKLEIDUNG	white	pz	1
12	V0221005	CONVOGLIATORE DX XEF/XXF NERO	black	pz	1
13	07505005	VERKLEIDUNG	white	pz	1
13	V0220005	CONVOGLIATORE SX XEF/XXF NERO	black	pz	1
14	07508005	VERKLEIDUNG	white	pz	1
14	V0940005	FIANCHETTO POST DX XEF/XXF NERO/GRIGIO	black	pz	1
15	07507005	VERKLEIDUNG	white	pz	1
15	V0941005	FIANCHETTO POST SX XEF/XXF NERO/GRIGIO	black	pz	1
16	07509005	SCHUTZBLECH	XEF	pz	1
16	08117005	PARAFANGO POSTERIORE XXF	XXF	pz	1
17	07368005	NUMMERNSCHILDHALTER RACING XEF	XEF	pz	1
18	08532005	PEDANA DESTRA		pz	1
19	08531005	PEDANA SINISTRA		pz	1
20	07078005	PEDALE FRENO		pz	1
21	06925005	SCHALTHEBEL		pz	1