



Spare parts catalogue
XE 300 i.e. MY24

Index

00 - Models	4
01 - Frame	6
02 - Swingarm	9
03 - Rear absorber	11
04 - Steering plates	13
05 - Fork	15
06 - Front Wheel	17
07 - Rear Wheel	19
08 - Front brake	22
09 - Rear brake	24
10 - Radiators	27
11 - Fuel tank	29
12 - Oil tank	31
13 - Intake	33
14 - Exhaust	36
15 - Handlebar/Controls	38
16 - Front Bodywork	40
17 - Rear bodywork	42
18 - Wiring	45
19 - Decals/User Manuals	48
20 - Cylinder	50
21 - Valves	52
22 - Piston/Crankshaft	54
23 - Water Pump	56
24 - Starting Motor	58
25 - Flywheel	60
26 - Clutch	62
27 - Transmission	64
28 - Crankcase covers	66
29 - Crankcase	68

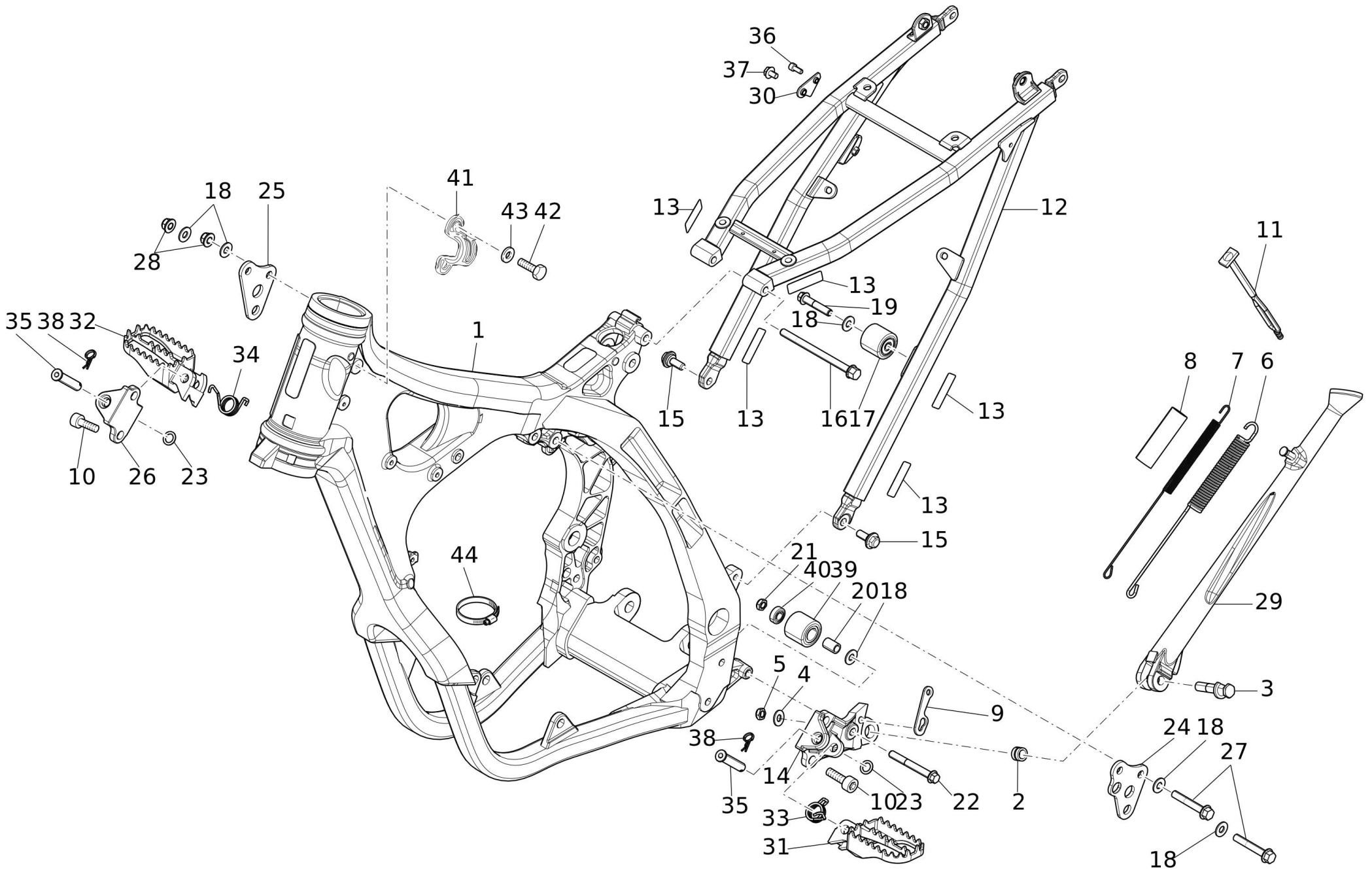
30 - Shift control	70
31 - Desmodromic	72
32 - Hydraulic clutch actuator	74



XE 300 ie MY24
white

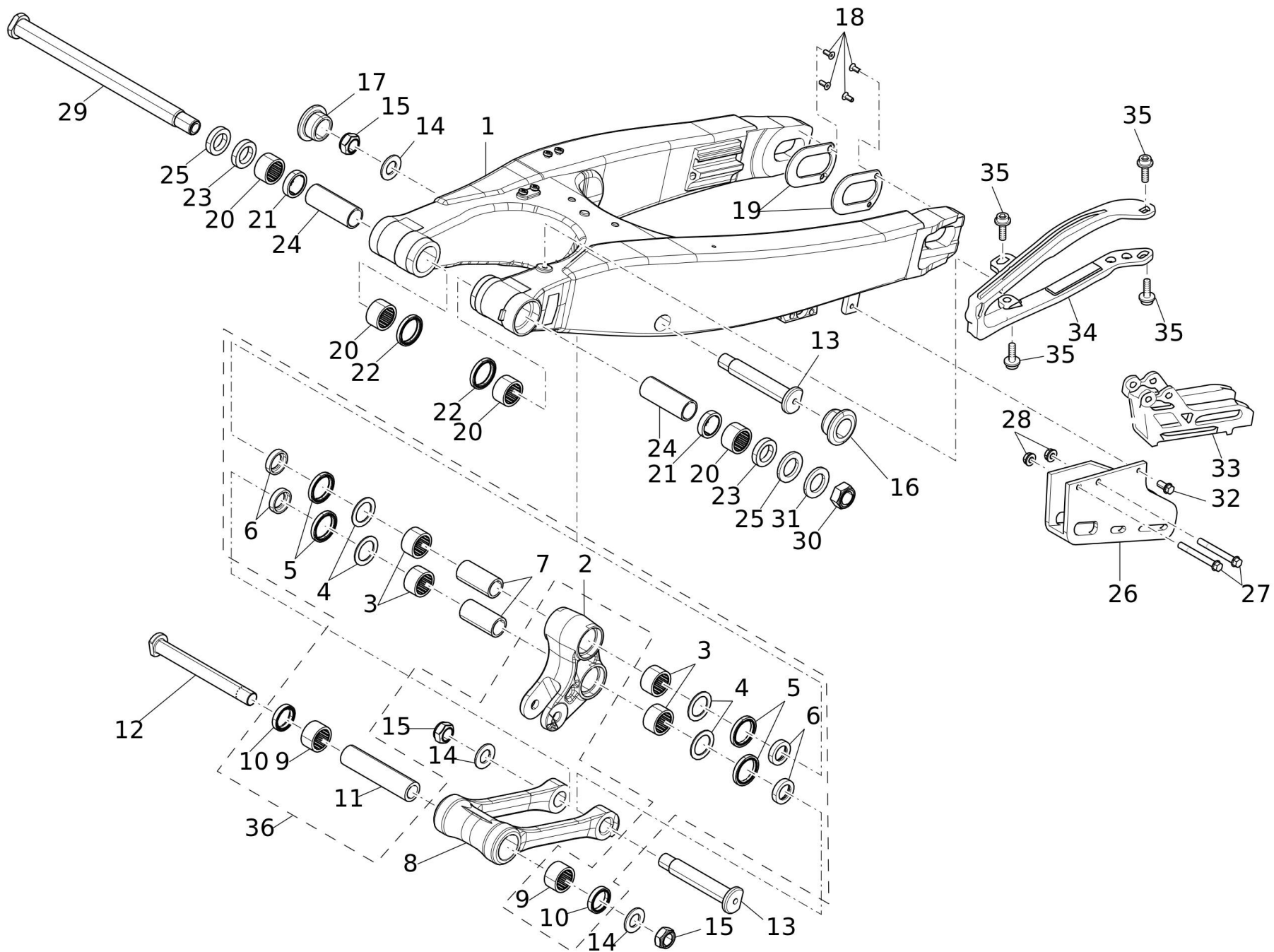
#	Code	Description	Specification	UM	Qty
---	------	-------------	---------------	----	-----



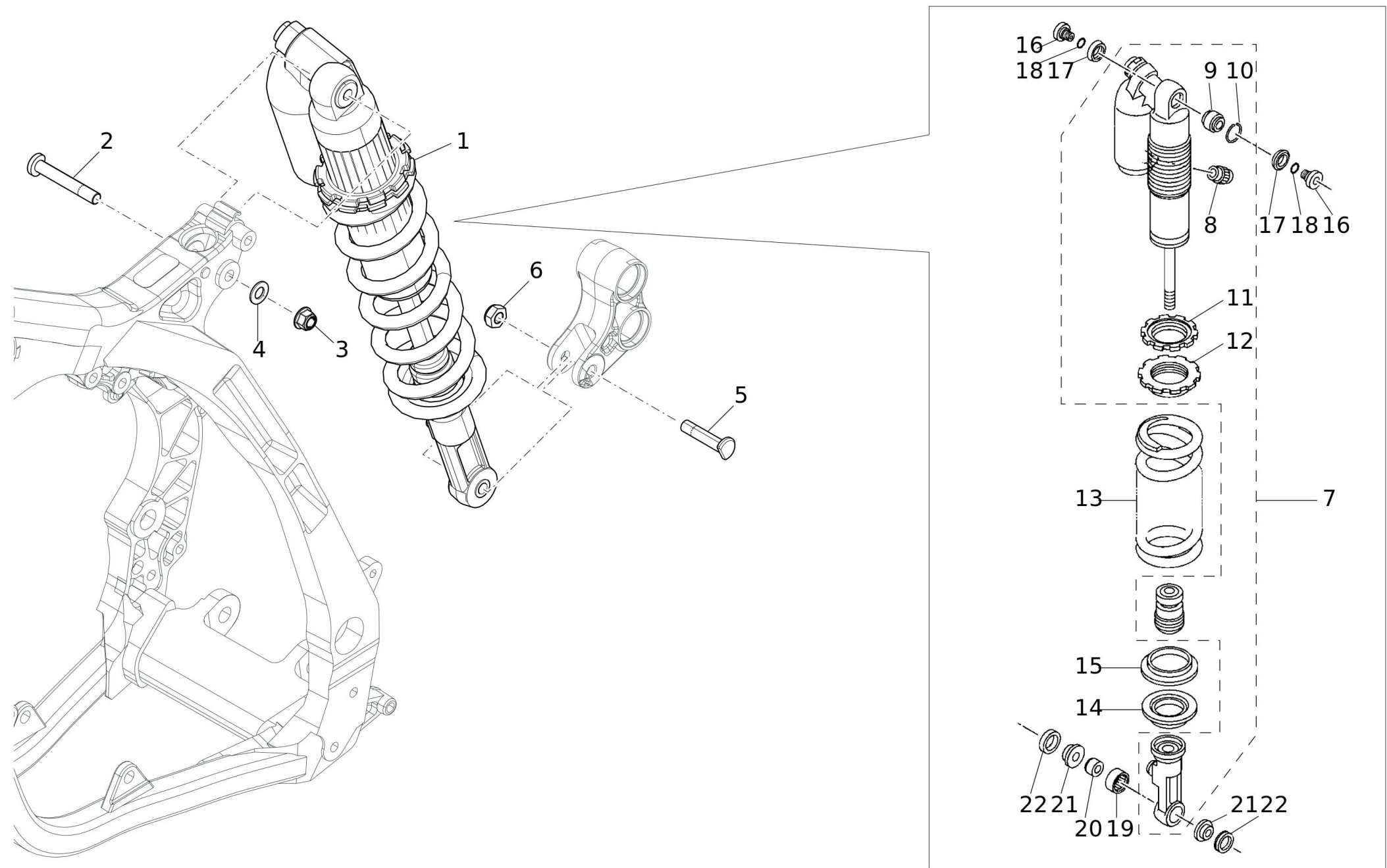


#	Code	Description	Specification	UM	Qty
1	08104005	FRONT FRAME COMP.		pz	1
2	V1139005	COLLARE PERNO CAVALLETTO		pz	1
3	07668005	PERNO RITORNO CAVALLETTO XE/XEF	STD	pz	1
3	V1379005	VITE CAVALLETTO	ACCESSORY	pz	1
4	V1455005	RONDELLA M10X20 SP 1.6		pz	1
5	06353005	DADO AUTOBLOCCANTE		pz	1
6	V0245005	MOLLA ESTERNA CAVALLETTO OFF-ROAD 2T		pz	1
7	07395005	MOLLA CAVALLETTO XE INTERNA		pz	1
8	V1171005	TUBO GOMMA PER MOLLA CAVALLETTO		pz	1
9	07384005	CAMMA RITORNO CAVALLETTO XE	STD	pz	1
9	V0604005	PIASTRINA LINK SIDE	ACCESSORY	pz	1
10	05997005	VITE M10X20 (PASSO 1.25) TBB TORX 50		pz	4
11	09507005	KICKSTAND BAND		pz	1
12	06000005	REAR FRAME COMP.		pz	1
13	V0057005	PIASTRINA ADESIVA PROTETTIVA IN INOX		pz	5
14	06028005	BRACKET FOOTREST		pz	1
15	09422005	BOLT M8X18, COLLAR 19		pz	2
16	V1143005	VITE TELAIETTO POSTERIORE M8X110 CH 12		pz	1
17	00026005	BLACK CHAIN TURNING WHEEL		pz	1
18	V1343005	RONDELLA M8X17.8X1.6		pz	6
19	V1153005	VITE TE CH10 M8X40 FLANGIATA		pz	1
20	V1533005	COLLARE RULLINO INFERIORE SCORRICATENA		pz	1
21	V1454005	DADO CH12 M8X1.25 SL		pz	1
22	V1152005	VITE TE CH10 M8X65 FLANGIATA		pz	1
23	V1362005	RONDELLA PERNO PEDANE		pz	2
24	V1112005	STAFFA SUPPORTO MOTORE SINISTRA		pz	1
25	V1113005	STAFFA SUPPORTO MOTORE DESTRA		pz	1
26	05996005	SUPPORTO PEDANA DESTRA		pz	1
27	V1482005	VITE M8X50 T.F. 20 CH12		pz	2
28	V1354005	DADO M8X1.25 FLANGIATO S/L CH12		pz	2
29	06346005	CAVALLETTO LATERALE		pz	1
30	V1114005	PIASTRINA MASSA TELAIO		pz	1
31	06338005	FOOTREST 1		pz	1
32	06339005	FOOTREST 2		pz	1
33	V0243005	MOLLA DI TORSIONE PEDANA SX		pz	1
34	V0244005	MOLLA DI TORSIONE PEDANA DX		pz	1
35	V1149005	PERNO PEDANE		pz	2
36	07433005	6x10 BOLT FLANGE		pz	1
37	04859005	SCREW		pz	1
38	00323005	SPLIT PIN FOOTBOARDS		pz	2

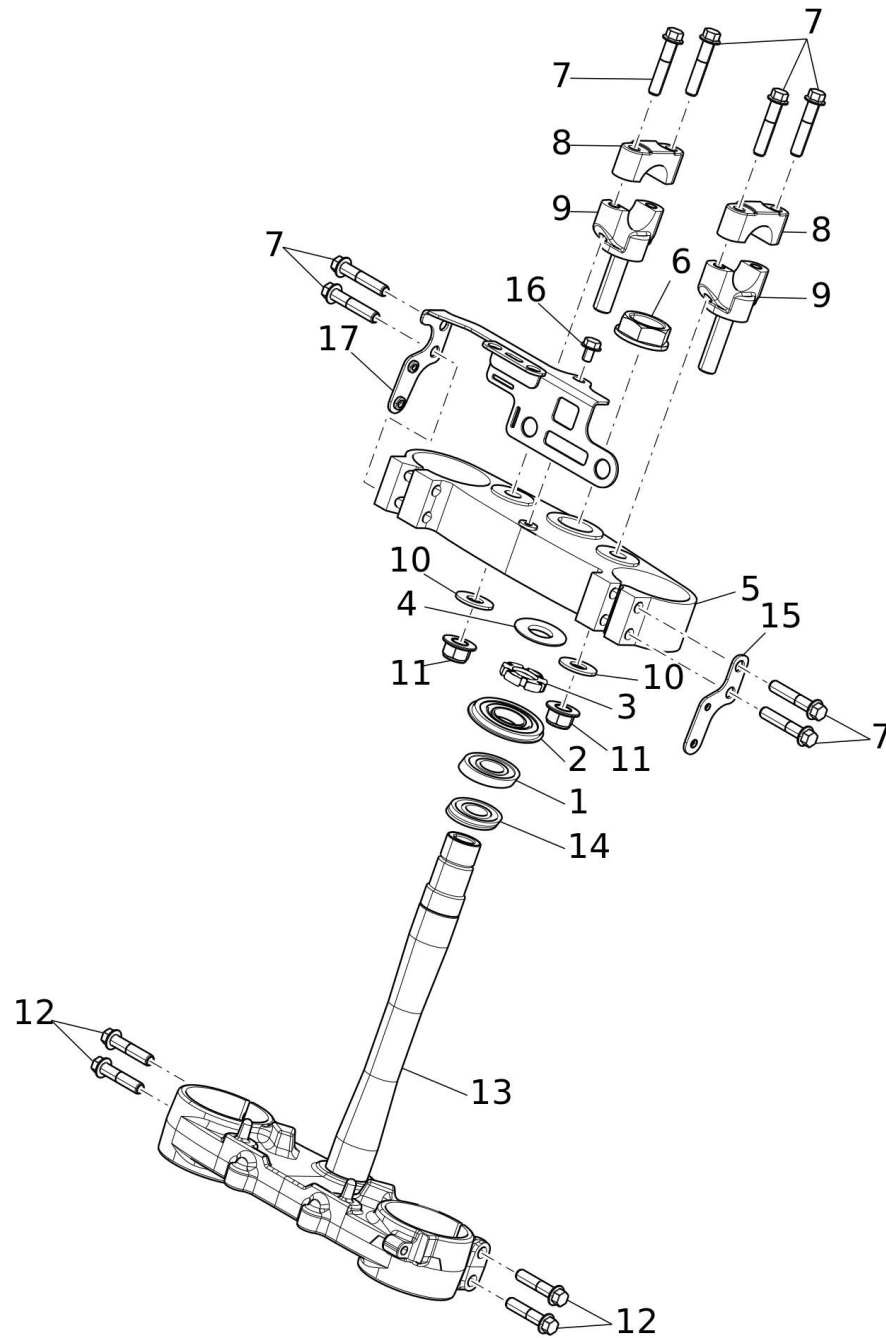
#	Code	Description	Specification	UM	Qty
39	06009005	TENSIONER		pz	1
40	06010005	BEARING		pz	1
41	05994005	CLAMP		pz	1
42	05998005	BOLT		pz	2
43	05999005	WASHER, THRUST 1		pz	2
44	V1601005	FASCETTA RIAPRIBILE L175		pz	1



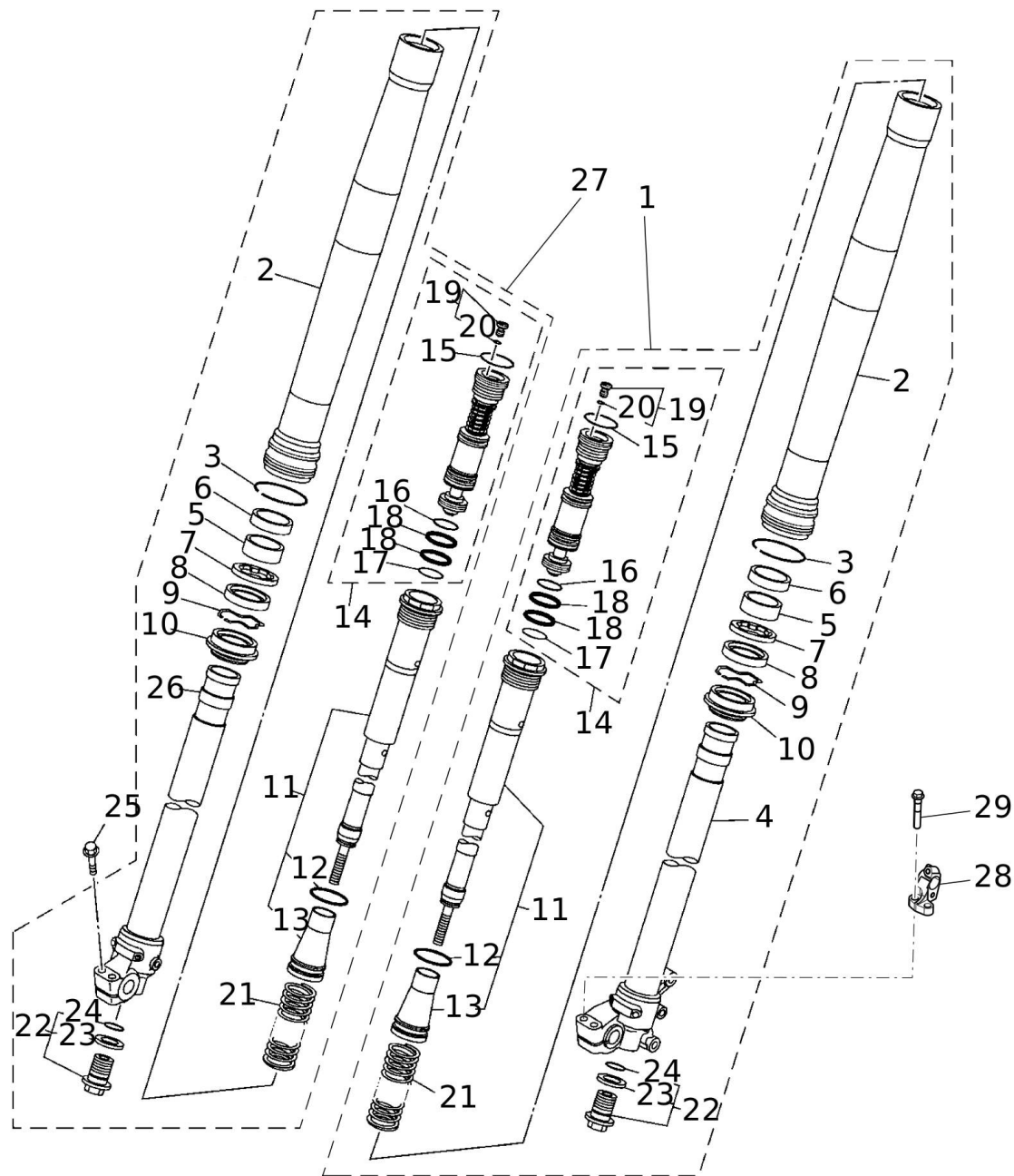
#	Code	Description	Specification	UM	Qty
1	06031005	GRUPPO FORCELLONE POSTERIORE		pz	1
2	06050005	BRACCIO DI RINVIO		pz	1
3	06051005	BEARING		pz	4
4	V1132005	RONDELLA BRACCIO RINVIO		pz	4
5	06052005	OIL SEAL		pz	4
6	V1131005	RONDELLA BOCCOLA BRACCIO RINVIO		pz	4
7	V0591005	BOCCOLA BRACCIO RINVIO OFF ROAD 2T		pz	2
8	06056005	BIELLA 1		pz	1
9	06051005	BEARING		pz	2
10	06058005	OIL SEAL		pz	2
11	V0593005	BOCCOLA BIELLA DOPPIA OFF ROAD 2T		pz	1
12	06060005	PERNO 1		pz	1
13	06061005	PERNO 2		pz	2
14	V1133005	RONDELLA FISSAGGIO BRACCIO RINVIO		pz	3
15	06063005	DADO M14XH10.3 (CH. 19) AUTOBLOCCANTE CON LAMELLA		pz	3
16	06064005	COPERTURA SINISTRA		pz	1
17	06065005	COPERTURA DESTRA 2		pz	1
18	V1345005	VITE M4X10 CH2.5		pz	4
19	V0603005	PIASTRINA FORCELLONE POST		pz	2
20	06034005	BEARING		pz	4
21	06035005	BEARING		pz	2
22	06036005	OIL SEAL		pz	2
23	06037005	OIL SEAL		pz	2
24	V0594005	BOCCOLA FROCELLONE OFF ROAD 2T		pz	2
25	V1456005	COLLARE FORCELLONE		pz	2
26	06043005	COPERTURA SUPPORTO CATENA		pz	1
27	V1346005	VITE M6X50 FLANGIATA CH8		pz	2
28	V1365005	DADO M6X1 FLANGIATO CH 10		pz	2
29	06047005	PERNO FORCELLONE		pz	1
30	V1347005	DADO M16X1.5 S/L CH 22		pz	1
31	V1361005	RONDELLA PERNO FORCELLONE		pz	1
32	V1458005	VITE M6X12 CH8		pz	1
33	06042005	SUPPORTO CATENA DI TRASMISSIONE		pz	1
34	V0184005	PATTINO SCORRICATENA 2T		pz	1
35	V1135005	VITE A COLLARINO TEI M5X0.8 CH4		pz	4
36	V1763005	KIT REVISIONE BIELLA		pz	1



#	Code	Description	Specification	UM	Qty
1	V1170005	GRUPPO AMMORTIZZATORE POST. XE300 MY24		pz	1
2	V1378005	VITE MONO SUPERIORE		pz	1
3	V1342005	DADO S/L M10 CH14		pz	1
4	V1455005	RONDELLA M10X20 SP 1.6		pz	1
5	V1377005	VITE INFERIORE MONO		pz	1
6	V1157005	DADO CH17 M10 AUTOBLOCCANTE MECCANICO		pz	1
8	06069005	CAPPUCCIO VALVOLA DELL'ARIA		pz	1
9	06070005	UNIBALL AMMORTIZZATORE		pz	1
10	06071005	CIRCLIP		pz	1
11	06072005	CONTRODADO MOLLA		pz	1
12	06073005	DISPOSITIVO DI REGOLAZIONE MOLLA		pz	1
13	06075005	MOLLA (K=46 N/MM)	ACCESSORY	pz	1
13	06401005	MOLLA (K=42N/MM)	ACCESSORY	pz	1
13	06402005	MOLLA (K=44N/MM)	ACCESSORY	pz	1
13	06403005	MOLLA (K=48N/MM)	STD	pz	1
13	06404005	MOLLA (K=50N/MM)	ACCESSORY	pz	1
13	06405005	MOLLA (K=52N/MM)	ACCESSORY	pz	1
13	06406005	MOLLA (K=54N/MM)	ACCESSORY	pz	1
13	06407005	MOLLA (K=56N/MM)	ACCESSORY	pz	1
13	06408005	MOLLA (K=APPROX.44N/MM)	ACCESSORY	pz	1
13	06409005	MOLLA (K=APPROX.46N/MM)	ACCESSORY	pz	1
13	06410005	MOLLA (K=APPROX.48N/MM)	ACCESSORY	pz	1
13	06411005	MOLLA (K=APPROX.50N/MM)	ACCESSORY	pz	1
13	06412005	MOLLA (K=APPROX.52N/MM)	ACCESSORY	pz	1
13	06413005	MOLLA (K=APPROX.54N/MM)	ACCESSORY	pz	1
13	06414005	MOLLA (K=APPROX.56N/MM)	ACCESSORY	pz	1
14	06076005	GUIDA MOLLA INFERIORE		pz	1
15	06077005	GUIDE SPRING 2		pz	1
16	06078005	COLLAR DISTANCE		pz	2
17	08256005	OIL SEAL		pz	2
18	06080005	SEAL RING		pz	2
19	06081005	BEARING		pz	1
20	06082005	BEARING		pz	1
21	06083005	COLLAR DISTANCE		pz	2
22	06084005	PARAPOLVERE		pz	2

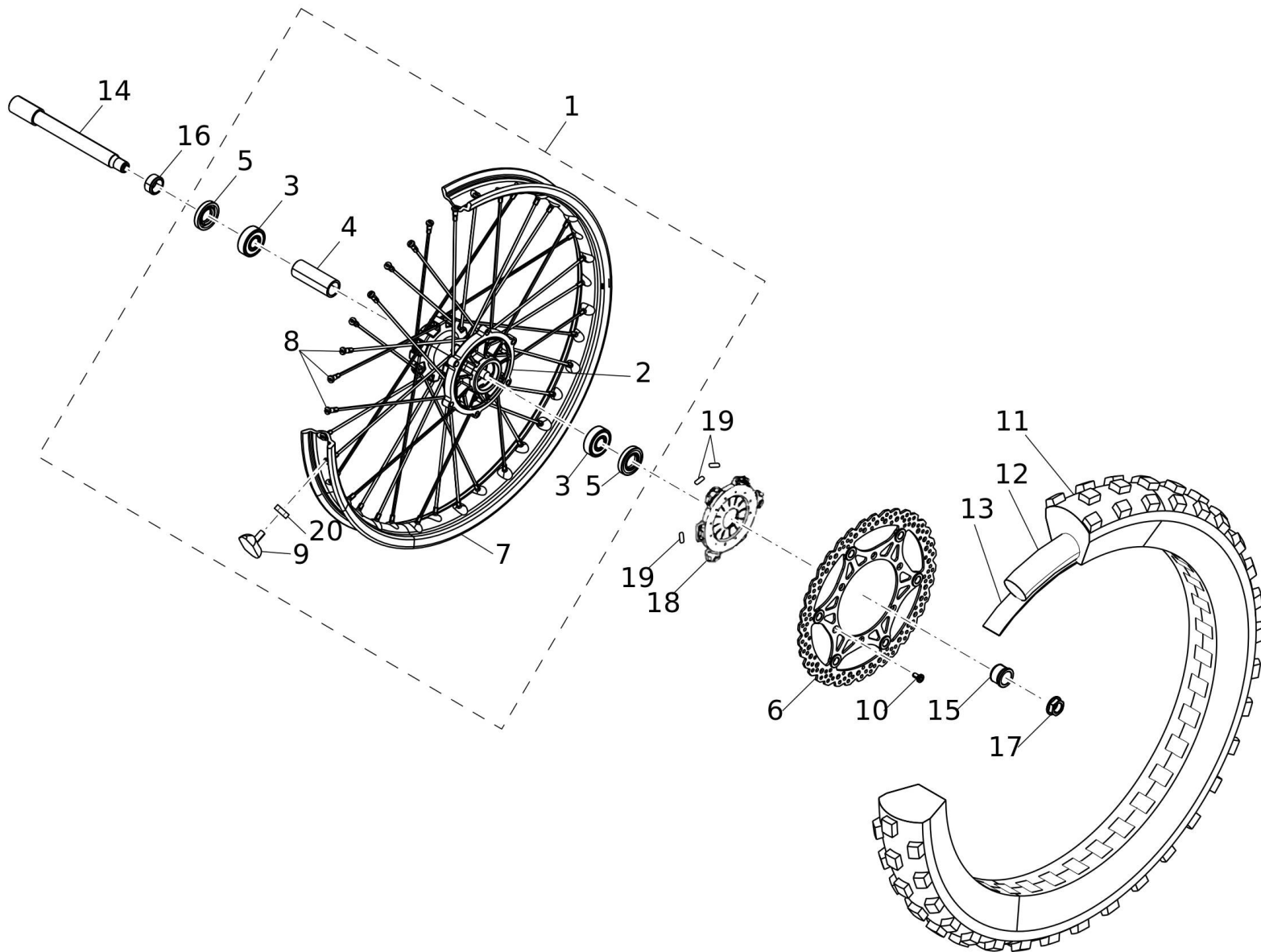


#	Code	Description	Specification	UM	Qty
1	06093005	BEARING		pz	1
2	06094005	COVER BALL RACE 2		pz	1
3	V1134005	GHIERA SERIE STERZO		pz	1
4	V1359005	RONDELLA M28X40 SPESSORE 1		pz	1
5	06097005	PIASTRA DI STERZO SUPERIORE		pz	1
6	V1158005	DADO SERRAGGIO SERIE STERZO CH32 M24 FLANGIATO		pz	1
7	V1153005	VITE TE CH10 M8X40 FLANGIATA		pz	8
8	08533005	SUPPORTO SUPERIORE MANUBRIO		pz	2
9	06101005	SUPPORTO INFERIORE MANUBRIO		pz	2
10	V1363005	RONDELLA SUPPORTO MANUBRIO INFERIORE		pz	2
11	V1349005	DADO M12X1.25 FLANGIATO S/L CH17		pz	2
12	V1154005	VITE TE CH10 M8X35 FLANGIATA		pz	4
13	08072005	ASSIEME PIASTRA INFERIORE		pz	1
14	06154005	BEARING		pz	1
15	V1461005	PIASTRINA SUPPORTO SX MASCHERINA XE300		pz	1
16	07433005	6x10 BOLT FLANGE		pz	1
17	V1460005	STAFFA SUPP. STRUMENTO XE300		pz	1

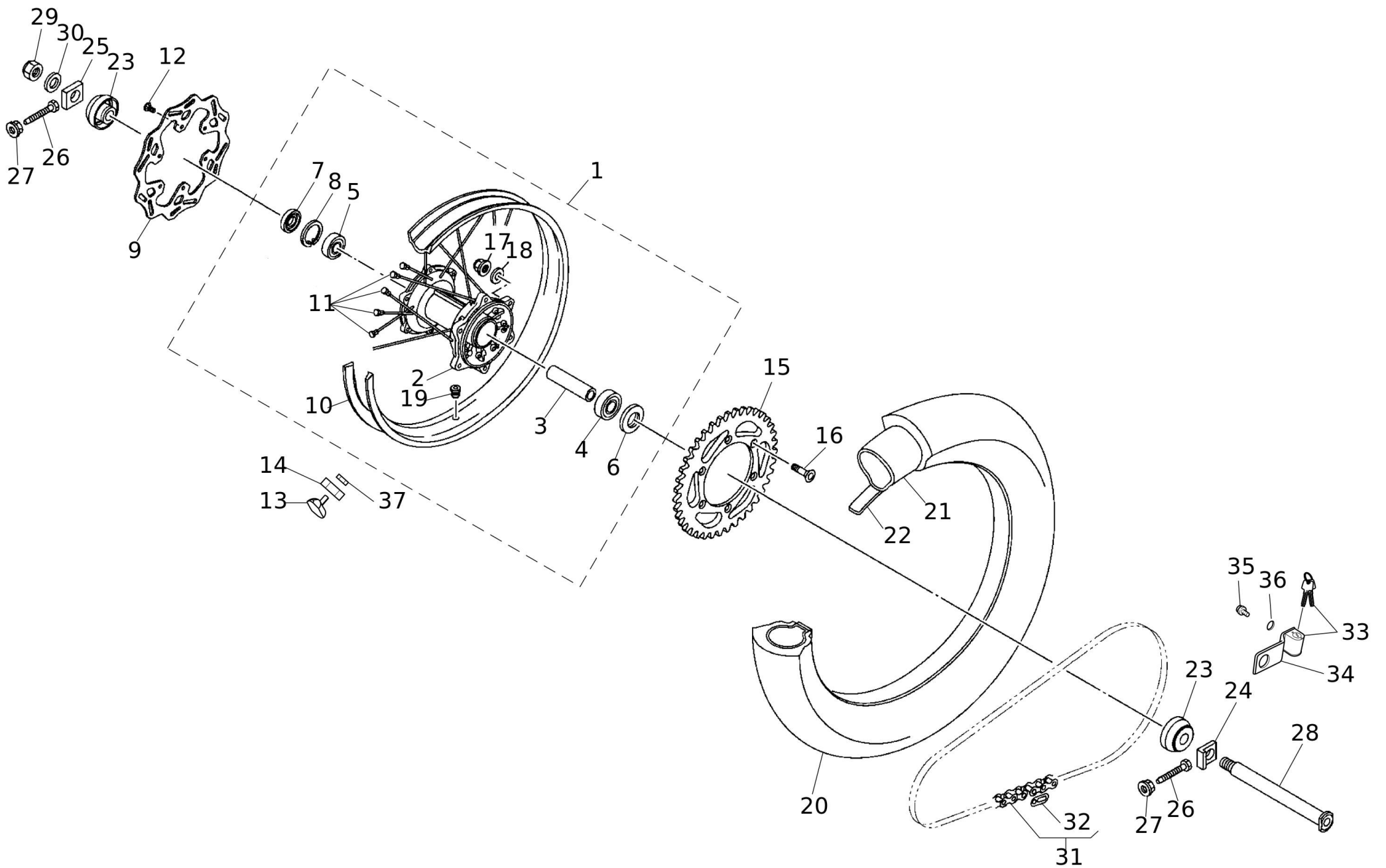


05 - Fork

#	Code	Description	Specification	UM	Qty
2	06106005	FODERO FORCELLA		pz	2
3	06107005	CIRCLIP		pz	2
4	06108005	STELO SINISTRO		pz	1
5	06109005	DISTANZIALE FORCELLA ANTERIORE		pz	2
6	06110005	BOCCOLA DI SCORRIMENTO		pz	2
7	06111005	RONDELLA PARAOLIO		pz	2
8	06112005	OIL SEAL		pz	2
9	06113005	RING SNAP		pz	2
10	06114005	PARAPOLVERE AMMORTIZZATORE		pz	2
12	06116005	O-RING		pz	2
13	06117005	SEDE SUPERIORE MOLLA		pz	2
15	06119005	O-RING		pz	2
16	06120005	O-RING		pz	2
17	06121005	O-RING		pz	2
18	06122005	O-RING		pz	4
19	06123005	GRUPPO VALVOLA ARIA		pz	2
20	06124005	O-RING		pz	2
22	06126005	ADJUST SCREW SET		pz	2
23	06127005	SEAL		pz	2
24	06128005	SEAL		pz	2
25	07007005	BOLT FLANGE DEEP RECESS		pz	4
26	06132005	STELO DESTRO		pz	1
28	07020005	SUPPORTO SENSORE VELOCITA' XEF		pz	1
29	V1422005	VITE COLLARINO PIEDINO FORCELLA M8X45 CH10		pz	2

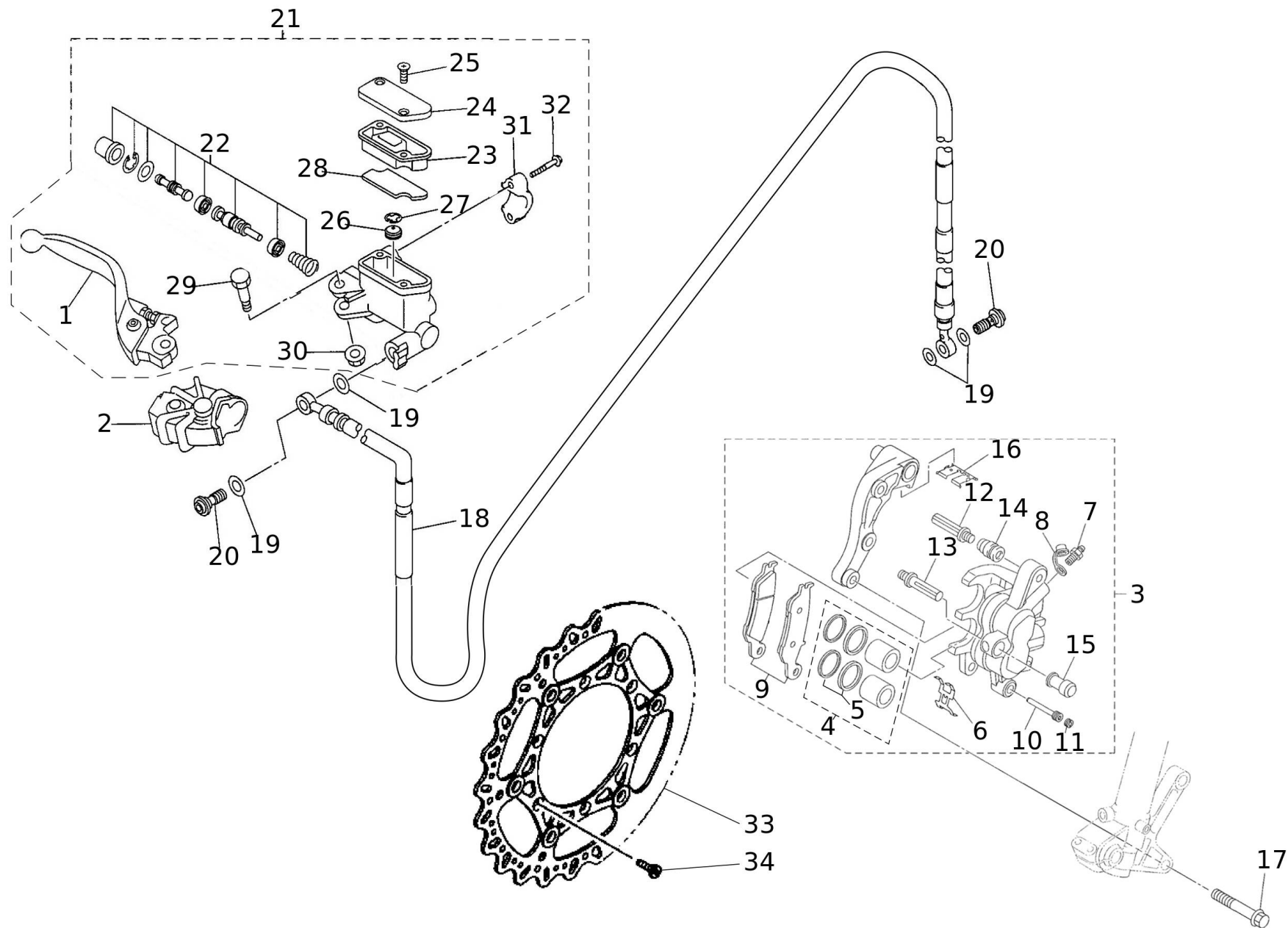


#	Code	Description	Specification	UM	Qty
1	V0091020	CERCHIO ANT RAGGIATO XE 125 MY23		pz	1
2	06196005	MOZZO ANTERIORE		pz	1
3	09705005	BEARING		pz	2
4	06198005	SPACER, BEARING		pz	1
5	06199005	OIL SEAL		pz	2
6	08424005	GRUPPO DISCO FRENO		pz	1
7	09706005	CERCHIO (1.60-21) NERO		pz	1
8	06201005	SPOKE SET FRONT		pz	1
9	V1615005	FERMACOPERTONE ANTERIORE CANALE 1.6"		pz	1
10	V1145005	VITE FISSAGGIO DISCO FRENO ANTERIORE POSTERIORE TEI CH6 M6X9		pz	6
11	08441005	TIRE		pz	1
12	00234005	CAMERA ARIA 21" ANTERIORE CASA		pz	1
13	07531005	FLAP COPRI NIPPLESS R21 1430 X 22		pz	1
14	06206005	PERNO RUOTA ANTERIORE		pz	1
15	V1125005	BOCCOLA PERNO RUOTA ANTERIORE		pz	1
16	V1126005	BOCCOLA PERNO RUOTA ANTERIORE		pz	1
17	V1123005	DADO RUOTA ANTERIORE M16X1.5 FLANGIATO CH22		pz	1
18	07058005	DISCO SENSORE VELOCITA'		pz	1
19	07059005	GOMMINO		pz	3
20	00583005	NUT-LOCK 8 LOW		pz	1

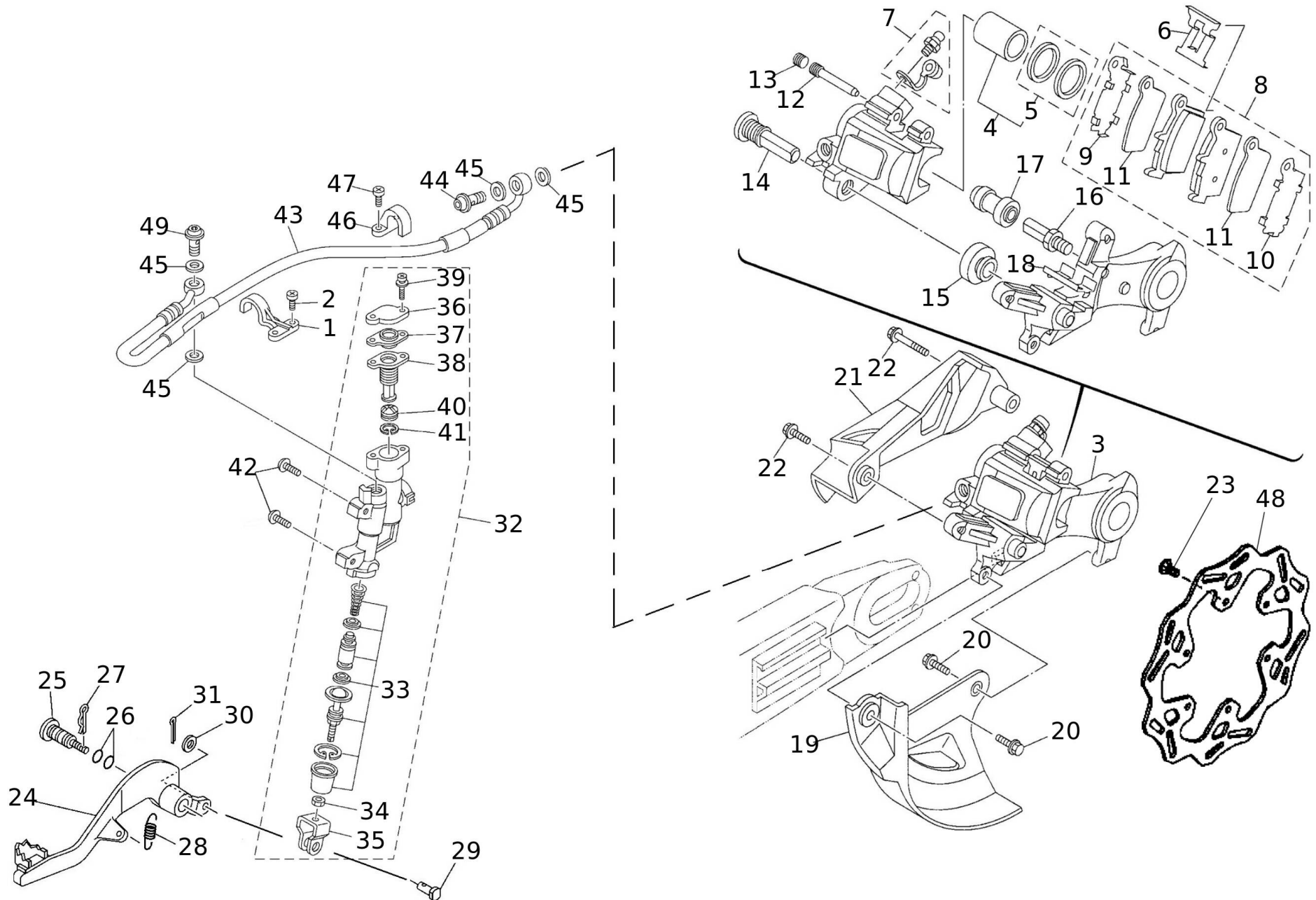


#	Code	Description	Specification	UM	Qty
1	V0092020	CERCHIO POST RAGGIATO XE125 MY23		pz	1
2	06228005	MOZZO POSTERIORE		pz	1
3	V1127005	DISTANZIALE CUSCINETTI RUOTA POSTERIORE		pz	1
4	06230005	BEARING		pz	1
5	06231005	BEARING		pz	1
6	06232005	OIL SEAL		pz	1
7	06233005	OIL SEAL		pz	1
8	V1411005	ANELLO SEEGER RUOTA POSTERIORE J44 DIN 472		pz	1
9	07548005	DISCO FRENO POSTERIORE 2		pz	1
10	08425005	CERCHIO (2.15-18) NERO		pz	1
11	06236005	SET RAGGI POSTERIORE 19"		pz	1
12	V1145005	VITE FISSAGGIO DISCO FRENO ANTERIORE POSTERIORE TEI CH6 M6X9		pz	6
13	V1616005	FERMACOPERTONI		pz	1
14	06241005	SMORZATORE		pz	1
15	06242005	CORONA POSTERIORE (48T)	ACCESSORY	pz	1
15	06243005	CORONA POSTERIORE (47T)	ACCESSORY	pz	1
15	06247005	CORONA POSTERIORE (52T)	ACCESSORY	pz	1
15	V0203005	CORONA ERGAL NATURALE 49D	ACCESSORY	pz	1
15	V0204005	CORONA ERGAL NATURALE 50D	STD	pz	1
15	V0205005	CORONA ERGAL NATURALE 51D	ACCESSORY	pz	1
16	V1353005	VITE CORONA POSTERIORE		pz	6
17	V1354005	DADO M8X1.25 FLANGIATO S/L CH12		pz	6
18	V1343005	RONDELLA M8X17.8X1.6		pz	6
19	06251005	GOMMINO		pz	1
20	08485005	PNEUMATICO 140/80-18 METZELER 6 DAYS		pz	1
21	08454005	CAMERA ARIA 130/90-18 140/80-18		pz	1
22	07530005	FLAP COPRI NIPPLESS R18 1290 X 27		pz	1
23	06252005	GRUPPO COLLARINO		pz	2
24	V1140005	PULLER CHAIN 1		pz	1
25	V1141005	TENSIONATORE CATENA 2		pz	1
26	V1357005	VITE M8X55 CH10		pz	2
27	V1364005	DADO M8X1.25 FLANGIATO CH12		pz	2
28	06257005	PERNO RUOTA POSTERIORE		pz	1
29	06258005	DADO M20X12.5 (PASSO 1.5, CH. 27) AUTOBL		pz	1
30	V1360005	RONDELLA PERNO RUOTA POSTERIORE		pz	1
31	V0226005	CATENA DID520DMA4 L114		pz	1
32	06261005	FALSAMAGLIA (DID520DM G&B-RJ)		pz	1
33	07386005	SERRATURA BLOCCACORONA XE/XEF		pz	1
34	07393005	STAFFA SUPP. SERRATURA BLOCCACORONA		pz	1
35	07444005	VITE 6X12 SVASATA		pz	2

#	Code	Description	Specification	UM	Qty
36	07394005	ROSETTA SUPP. SERRATURA BLOCCACORONA		pz	1
37	00583005	NUT-LOCK 8 LOW		pz	1

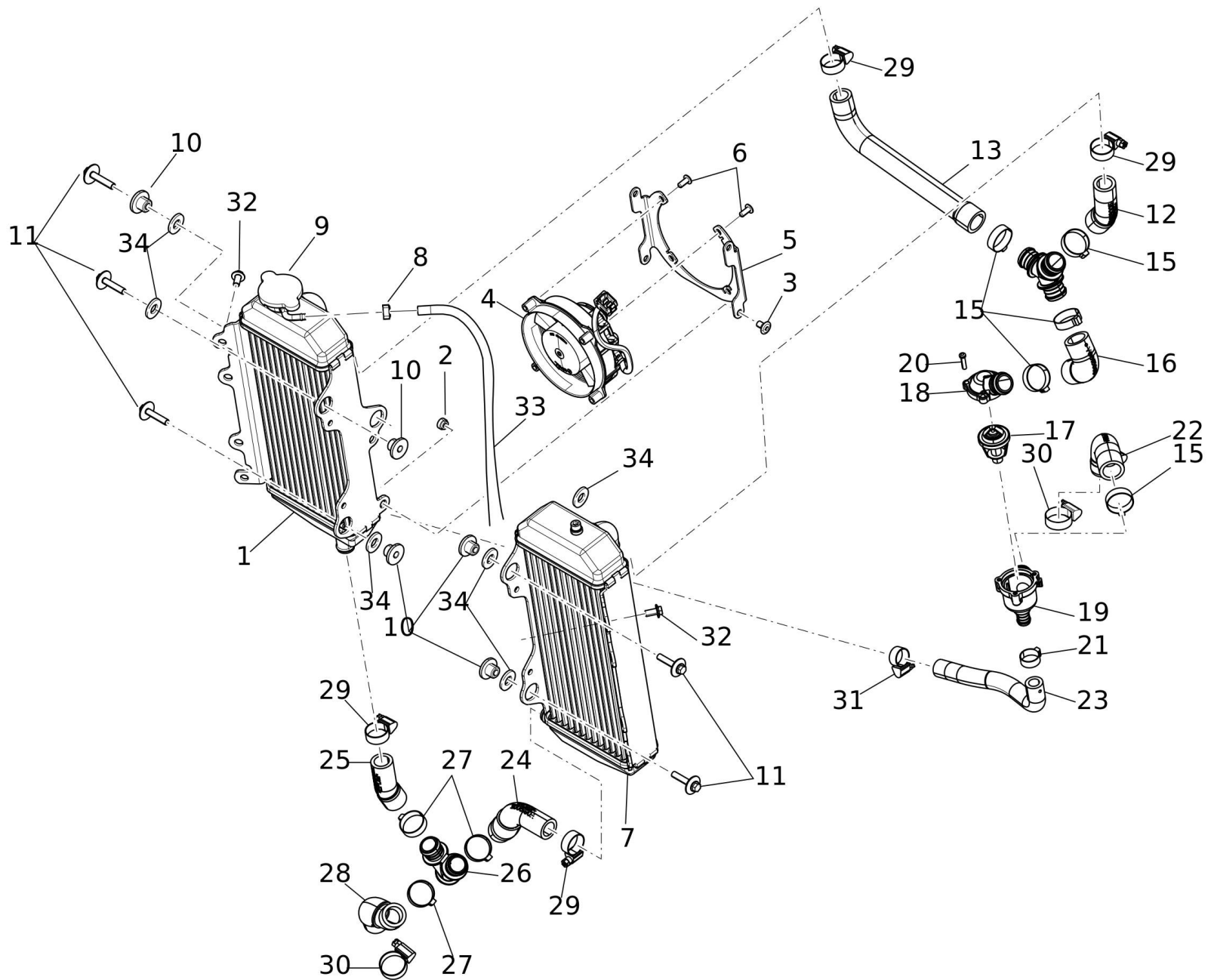


#	Code	Description	Specification	UM	Qty
1	08740005	LEVA FRENO ANT.		pz	1
2	06328005	COPRILEVA		pz	1
3	08428005	ASSIEME PINZA FRENO ANT		pz	1
4	08426001	PISTON ASSY CALIPER		pz	1
5	08460001	CALIPER SEAL KIT		pz	1
6	08462001	SUPPORTO PASTIGLIA		pz	1
7	06217005	SCREW BLEED		pz	1
8	06276005	BLEED SCREW KIT		pz	1
9	08739005	PASTIGLIE FRENO ANT		pz	1
10	06220005	PIN PAD		pz	1
11	06221005	TAPPO DEL PERNO PASTIGLIA		pz	1
12	06222005	BOLT		pz	1
13	06223005	POINT NEUTRAL		pz	1
14	06224005	BOOT CALIPER		pz	1
15	06225005	BOOT 2		pz	1
16	06226005	SUPPORT PAD		pz	1
17	V1154005	VITE TE CH10 M8X35 FLANGIATA		pz	2
18	08429005	TUBO FRENO 1		pz	1
19	00270005	FLAT COPPER WASHER		pz	4
20	V1576005	VITE RACCORDO FRENO		pz	2
21	09075020	FR. MASTER CYLINDER ASSY XX MY22		pz	1
22	06316005	KIT POMPA FRENO		pz	1
23	06317005	DIAPHRAGM RESERVOIR		pz	1
24	06318005	COPERCHIO POMPA FRENO		pz	1
25	06329005	SCREW FLAT HEAD		pz	2
26	06320005	GRUPPO SEPARATORE		pz	1
27	06321005	CIRCLIP		pz	1
28	06322005	GALLEGGIANTE SERBATOIO		pz	1
29	06324005	BOLT LEVER		pz	1
30	06325005	DADO CON RONDELLA		pz	1
31	06326005	SUPPORTO POMPA FRENO		pz	1
32	06327005	VITE M6X22 TE FLANGIATA		pz	2
33	08424005	GRUPPO DISCO FRENO		pz	1
34	V1145005	VITE FISSAGGIO DISCO FRENO ANTERIORE POSTERIORE TEI CH6 M6X9		pz	6

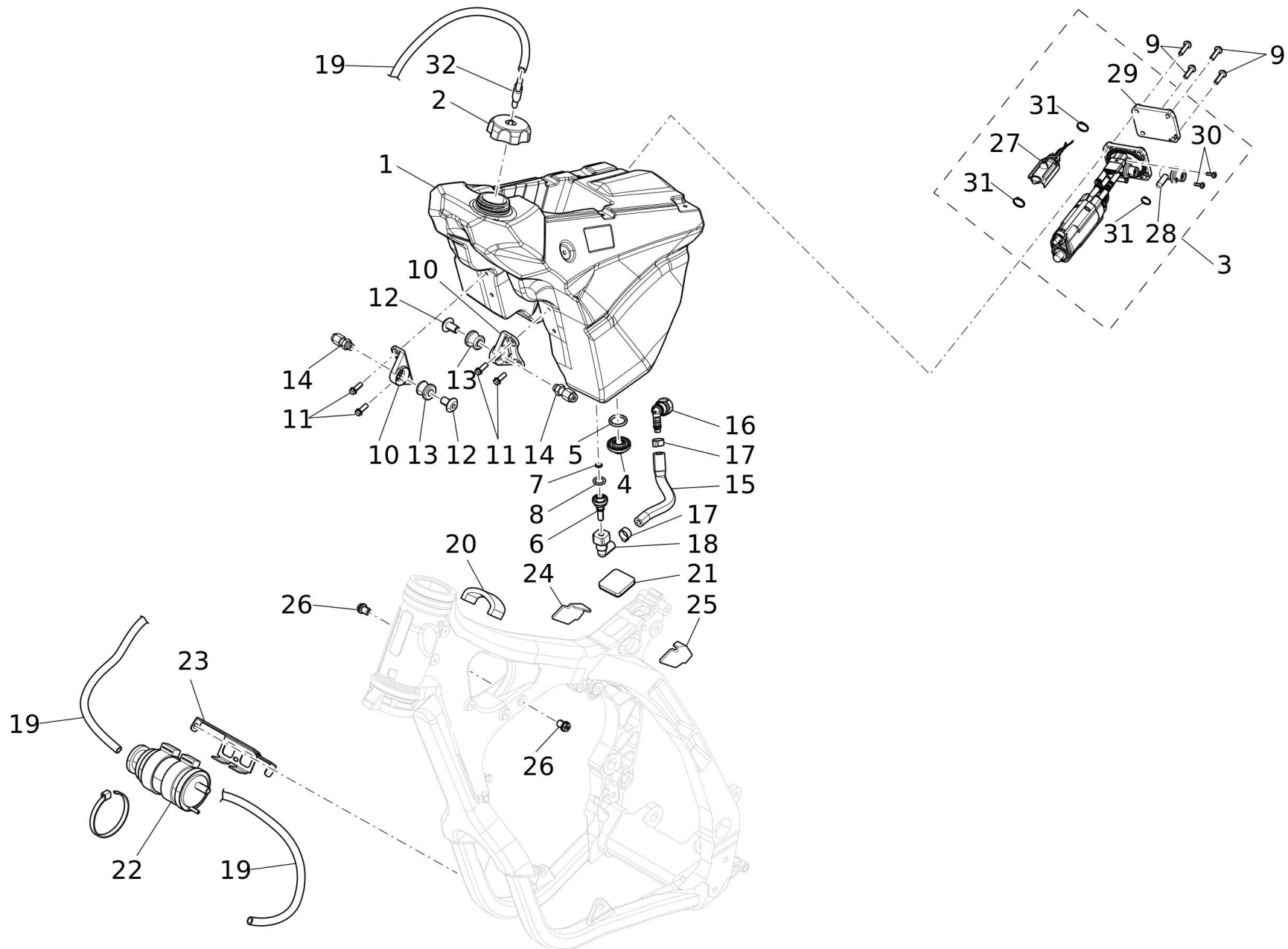


#	Code	Description	Specification	UM	Qty
1	06370005	HOLDER BRAKE HOSE 2		pz	1
2	V1341005	VITE IMPRONTA A CROCE M5X10_PH2		pz	2
3	08658005	PINZA FRENO POSTERIORE		pz	1
4	06273005	PISTON ASSY CALIPER		pz	1
5	06274005	CALIPER SEAL KIT		pz	1
6	06275005	SUPPORT PAD		pz	1
7	06276005	BLEED SCREW KIT		pz	1
8	08076005	KIT PASTIGLIE FRENO POSTERIORE		pz	1
9	06278005	SPESSORE DI REGOLAZIONE		pz	1
10	06279005	SPESSORE DI REGOLAZIONE		pz	1
11	06280005	ISOLATORE TERMICO		pz	2
12	06281005	PIN PAD		pz	1
13	06221005	TAPPO DEL PERNO PASTIGLIA		pz	1
14	06283005	POINT NEUTRAL		pz	1
15	06224005	BOOT CALIPER		pz	1
16	06285005	POINT NEUTRAL		pz	1
17	06225005	BOOT 2		pz	1
18	06287005	RETAINER		pz	1
19	06288005	PROTEZIONE DISCO FRENO		pz	1
20	V1458005	VITE M6X12 CH8		pz	2
21	07543005	PROTECTOR		pz	1
22	V1458005	VITE M6X12 CH8		pz	2
23	V1145005	VITE FISSAGGIO DISCO FRENO ANTERIORE POSTERIORE TEI CH6 M6X9		pz	6
24	V0597005	BRAKE PEDAL, XE300		pz	1
25	V0598005	PERNO PEDALE FRENO POSTERIORE		pz	1
26	V0599005	ANELLO OR 10.78X2.62 NBR 70 SH		pz	2
27	V0612005	COPPIGLIA ELASTICA		pz	1
28	V0246005	MOLLA PEDALE FRENO OFF-ROAD 2T		pz	1
29	V0600005	PERNO POMPA FRENO POSTERIORE		pz	1
30	V1355005	RONDELLA PEDALE FRENO POST		pz	1
31	00323005	SPLIT PIN FOOTBOARDS		pz	1
32	06354005	RR. MASTER CYLINDER ASSY.		pz	1
33	06355005	KIT POMPA FRENO		pz	1
34	06356005	NUT		pz	1
35	06357005	GIUNTO		pz	1
36	06358005	COPERCHIO POMPA FRENO		pz	1
37	06359005	PIASTRINA DIAFRAMMA		pz	1
38	06360005	DIAPHRAGM RESERVOIR		pz	1
39	06361005	VITE M4X16 (T.F. 9) TE CROCE, RONDELLA		pz	2
40	06320005	GRUPPO SEPARATORE		pz	1

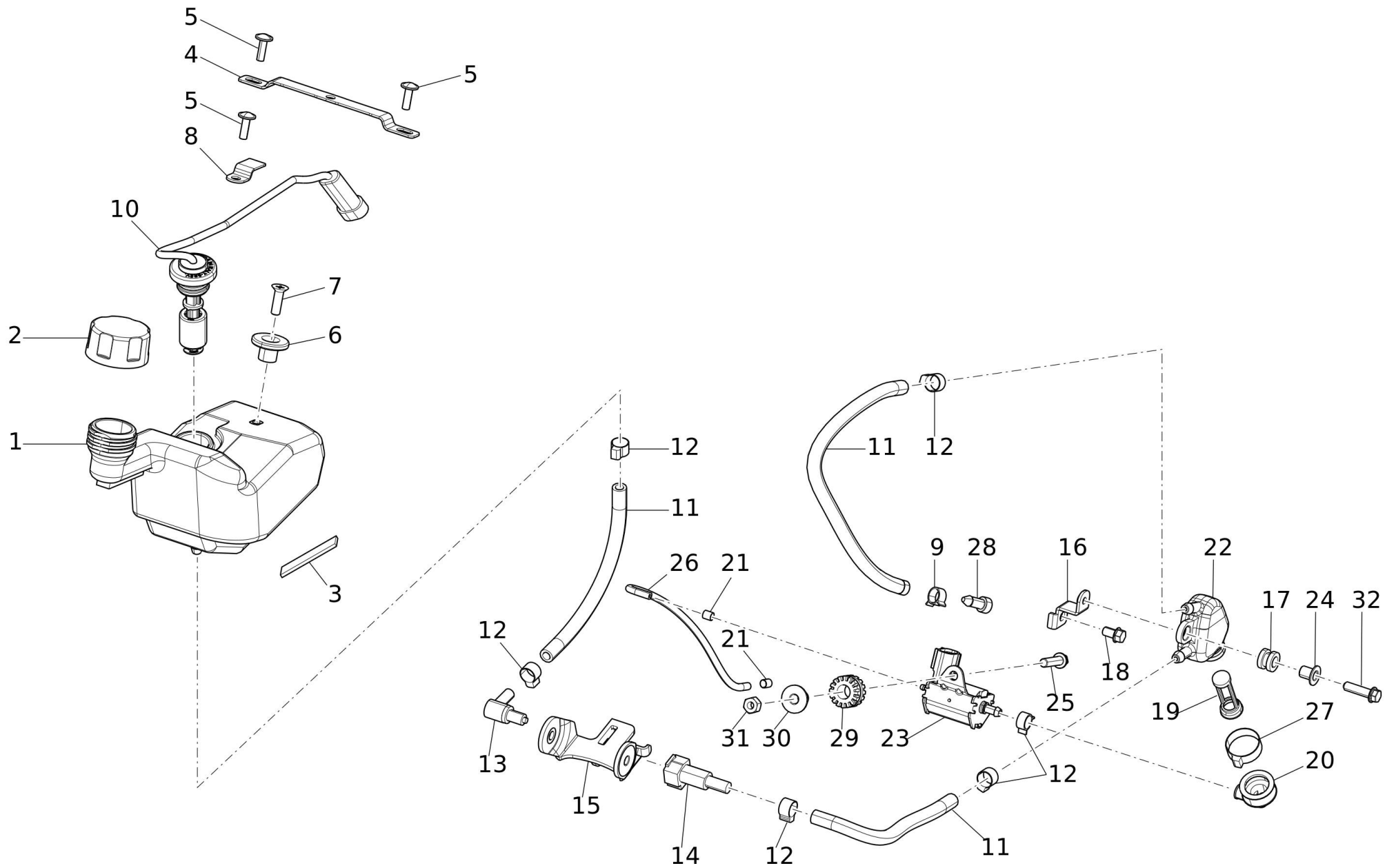
#	Code	Description	Specification	UM	Qty
41	06321005	CIRCLIP		pz	1
42	V1144005	VITE FISSAGGIO POMPA FRENO POSTERIORE TEI M6X16 CH5		pz	2
43	V1412005	TUBO FRENO POSTERIORE XE300		pz	1
44	V1576005	VITE RACCORDO FRENO		pz	1
45	00270005	FLAT COPPER WASHER		pz	4
46	06368005	HOLDER BRAKE HOSE		pz	1
47	V1341005	VITE IMPRONTA A CROCE M5X10_PH2		pz	2
48	07548005	DISCO FRENO POSTERIORE 2		pz	1
49	02112005	STOP SWITHC (BRAKING)		pz	1



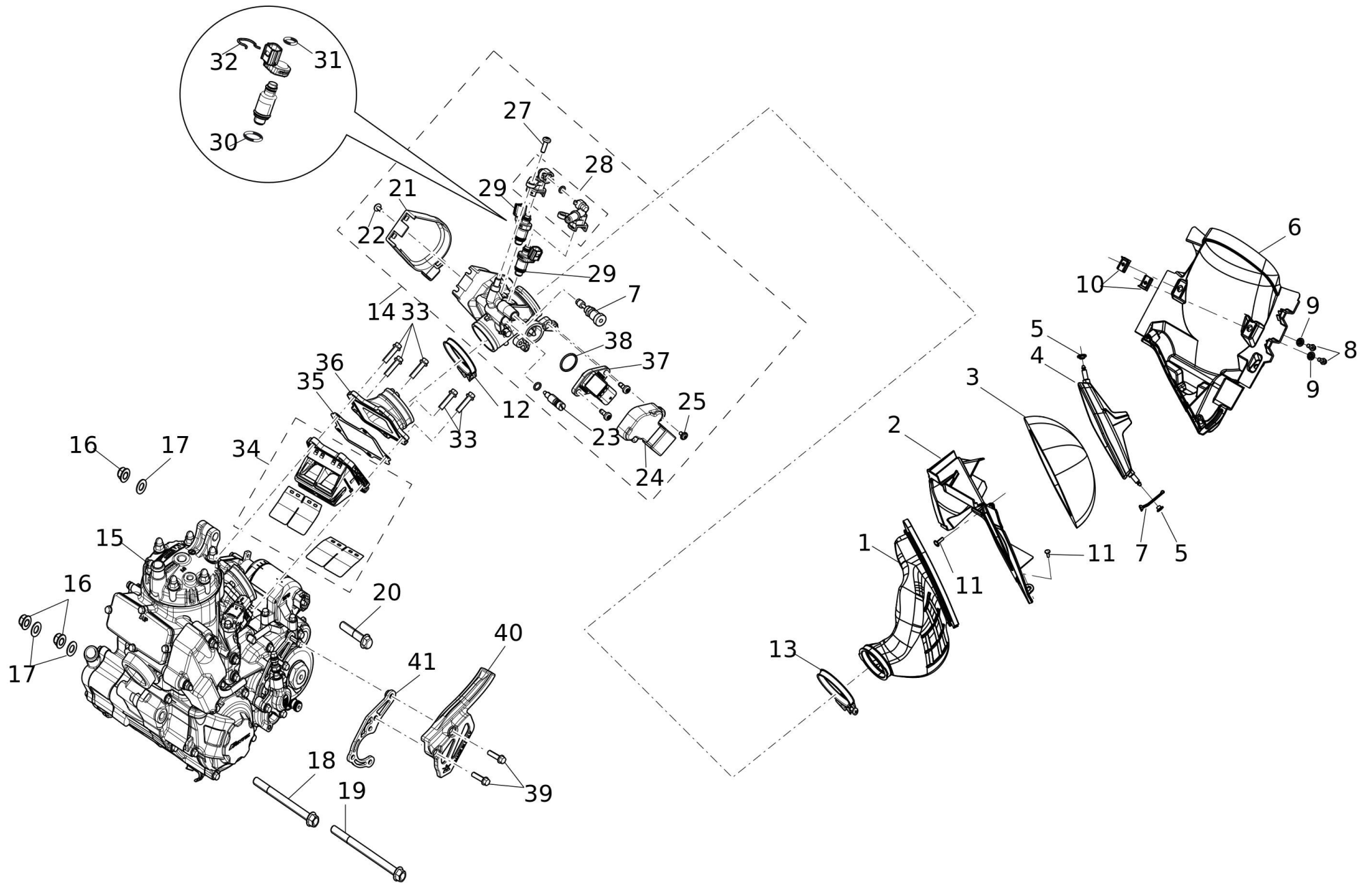
#	Code	Description	Specification	UM	Qty
1	V0133005	RADIATORE DESTRO BY-PASS OFF-ROAD 2T		pz	1
2	V1026005	DADO FILETTATO M6 A PRESSIONE		pz	4
3	07478005	SCREW		pz	4
4	V1023005	VENTOLA RADIATORE OFFROAD 2T		pz	1
5	V1022005	SUPPORTO VENTOLA		pz	1
6	V1392005	VITE PER PLASTICA 5X16 TESTA FUNGO IMPRONTA A CROCE PH		pz	4
7	V0134005	RADIATORE SINISTRO OFF-ROAD 2T		pz	1
8	01367005	RUBBER BAND		pz	1
9	V0136005	TAPPO RADIATORE OVALE RIBASSATO 1.2 BAR		pz	1
10	V0288005	BOCCOLA RADIATORE		pz	6
11	06739005	VITE 6X29 TE8 CON RONDELLA		pz	6
12	V0616005	TUBO RAFFREDDAMENTO SX XE300		pz	1
13	V0617005	TUBO RAFFREDDAMENTO DX XE300		pz	1
14	V0936005	RACCORDO A Y 120??		pz	1
15	V1117005	FASCETTA CLST8 260 GR		pz	5
16	V0615005	TUBO MANDATA 2 XE300		pz	1
17	V0964005	VALVOLA TERMOSTATICA 70 C		pz	1
18	V0938005	CASE SUPERIORE VALVOLA TERMOSTATICA		pz	1
19	V0939005	CASE INFERIORE VALVOLA TERMOSTATICA		pz	1
20	V0963005	VITE PER PLASTICA 4X16		pz	3
21	V1115005	FASCETTA CLST8 185 GR		pz	1
22	V0614005	TUBO MANDATA 1 XE300		pz	1
23	V0618005	TUBO BYPASS XE300		pz	1
24	V0619005	TUBO RITORNO SX XE300		pz	1
25	V0620005	TUBO RITORNO DX XE300		pz	1
26	V0937005	RACCORDO A Y 40??		pz	1
27	V1116005	FASCETTA CLST8 250 GR		pz	3
28	V0621005	TUBO RITORNO XE300		pz	1
29	V1119005	FASCETTA A VITE 12-22		pz	4
30	V1120005	FASCETTA A VITE 16-27		pz	2
31	V1118005	FASCETTA A VITE 12-20		pz	1
32	V1151005	VITE TE CH8 M6X12 FLANGIATA		pz	2
33	09850005	PIPE ROLLER BLACK		pz	110
34	V1764005	SILENTBLOCK		pz	6



#	Code	Description	Specification	UM	Qty
1	V0167005	SERBATOIO BENZINA XE300		pz	1
2	09353005	TAPPO SERBATOIO BENZINA		pz	1
3	V0326005	POMPA BENZINA INIEZIONE 2T		pz	1
4	V0286005	TAPPO POMPA BENZINA		pz	1
5	V0292005	ANELLO OR 20X3.5 NBR 70 SH		pz	1
6	V0287005	VITE FORATA POMPA		pz	1
7	V0290005	ANELLO OR 6X2 NBR 70 SH		pz	1
8	V0291005	ANELLO OR 12.5X3 NBR 70 SH		pz	1
9	V0957005	VITE PT 6X25		pz	4
10	06171005	HOLDER DAMPER		pz	2
11	V1351005	VITE M6X16 FLANGIATA CH8		pz	4
12	V1142005	COLLARE SPECIALE		pz	2
13	V0590005	GOMMINO SUPPORTO SERBATOIO OFF ROAD 2T		pz	2
14	06175005	BOLT		pz	2
15	V1165005	TUBO MULTISTRATO 5/16" CON BICCHIERINO D10		pz	1
16	V1052005	INNESTO BENZINA D10 90°		pz	1
17	09800005	FASCETTA CLST8 150		pz	2
18	05067005	QUICK CONNECTOR		pz	1
19	09850005	PIPE ROLLER BLACK		pz	100
20	06189005	DAMPER LOCATING 2		pz	1
21	V0934005	GOMMINO AMMORTIZZATORE SERBATOIO OFF ROAD 2T		pz	1
22	NC450-0151	CANISTER NC450		pz	1
23	V1367005	LAMIERINO SUPPORTO CANISTER		pz	1
24	V0596005	GOMMINO SERBATOIO 4 OFF ROAD 2T		pz	1
25	V0595005	GOMMINO SERBATOIO 3 OFF ROAD 2T		pz	1
26	V1136005	VITE SUPPORTO SERBATOIO TELAIO M10X1.25 CH12		pz	2
27	V1765005	FILTRO BENZINA		pz	1
28	V1766005	REGOLATORE DI PRESSIONE POMPA CON OR		pz	1
29	V1767005	GUARNIZIONE POMPA BENZ		pz	1
30	V1768005	VITE AUTOFILETTANTE		pz	2
31	V1769005	FASCETTA POMPA BENZ		pz	3
32	09354005	VALVOLA SFIATO VAPORI BENZINA		pz	1

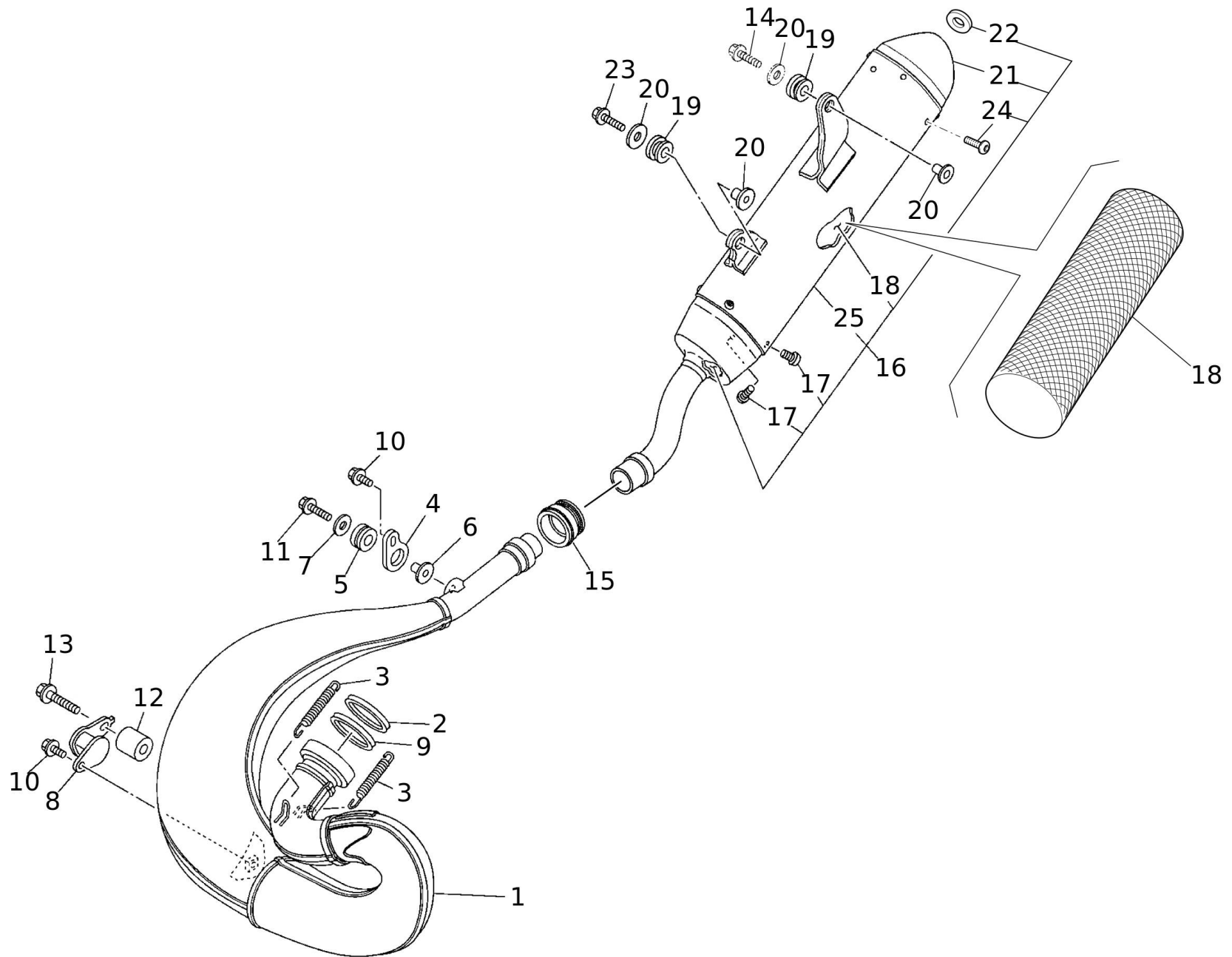


#	Code	Description	Specification	UM	Qty
1	V0270005	SERBATOIO OLIO MISCELA		pz	1
2	00320005	OIL TANK PLUG		pz	1
3	09854005	STICKER NEOPRENE 5X20		pz	5
4	V0283005	SUPPORTO SERBATOIO OLIO		pz	1
5	07458005	SCREW		pz	2
6	06186005	BRACKET SEAT		pz	1
7	V1352005	VITE M6X20 TESTA SVASATA IMRONTA CROCE PH2		pz	1
8	V0284005	SUPPORTO ANTERIORE SERBATOIO OLIO		pz	1
9	V1531005	CLIP BIFILARE MOLLA D10		pz	1
10	V1021005	SONDA RISERVA RISERVA OLIO REED		pz	1
11	V0249005	TUBO TPR-PUR 6X10 TRASPARENTE		cm	35
12	01688005	CLIC110 CLAMP FOR RADIATOR		pz	5
13	V0602005	PMCD2304 JOINT		pz	1
14	V0601005	PMCD1604 JOINT		pz	1
15	V0589005	CPC BARCKET		pz	1
16	V1559005	SUPPORTO SERBATOIO SPURGO OLIO		pz	1
17	07389005	PVC FAIRLEAD KB 8-10-14-4 BLACK		pz	1
18	V1465005	VITE M6X10 CH8		pz	1
19	V1542005	FILTRO OLIO MISCELA		pz	1
20	V1547005	INNESTO POMPA OLIO		pz	1
21	50AM6-0044	CLIP		pz	2
22	V1546005	SERBATOIO SPURGO OLIO MISCELA		pz	1
23	6400202000	POMPA OLIO MISCELA		pz	1
24	04125005	EXPANSION RUBBER M6		pz	1
25	V1344005	VITE M6X25 FLANGIATA CH 8		pz	1
26	V0248005	TUBO TPR-PUR 2,5X5 TRASPARENTE		cm	15
27	V1597005	FASCETTA CLST8 230 GR		pz	1
28	V1604005	TAPPO TUBO OLIO		pz	1
29	FT210011	GOMMINO RADIATORE		pz	1
30	V1621005	BOCCOLA D10-19.5 H13		pz	1
31	00064005	NUT-LOCK 6 LOW		pz	1
32	V1155005	VITE TE CH8 M6X22 FLANGIATA		pz	1

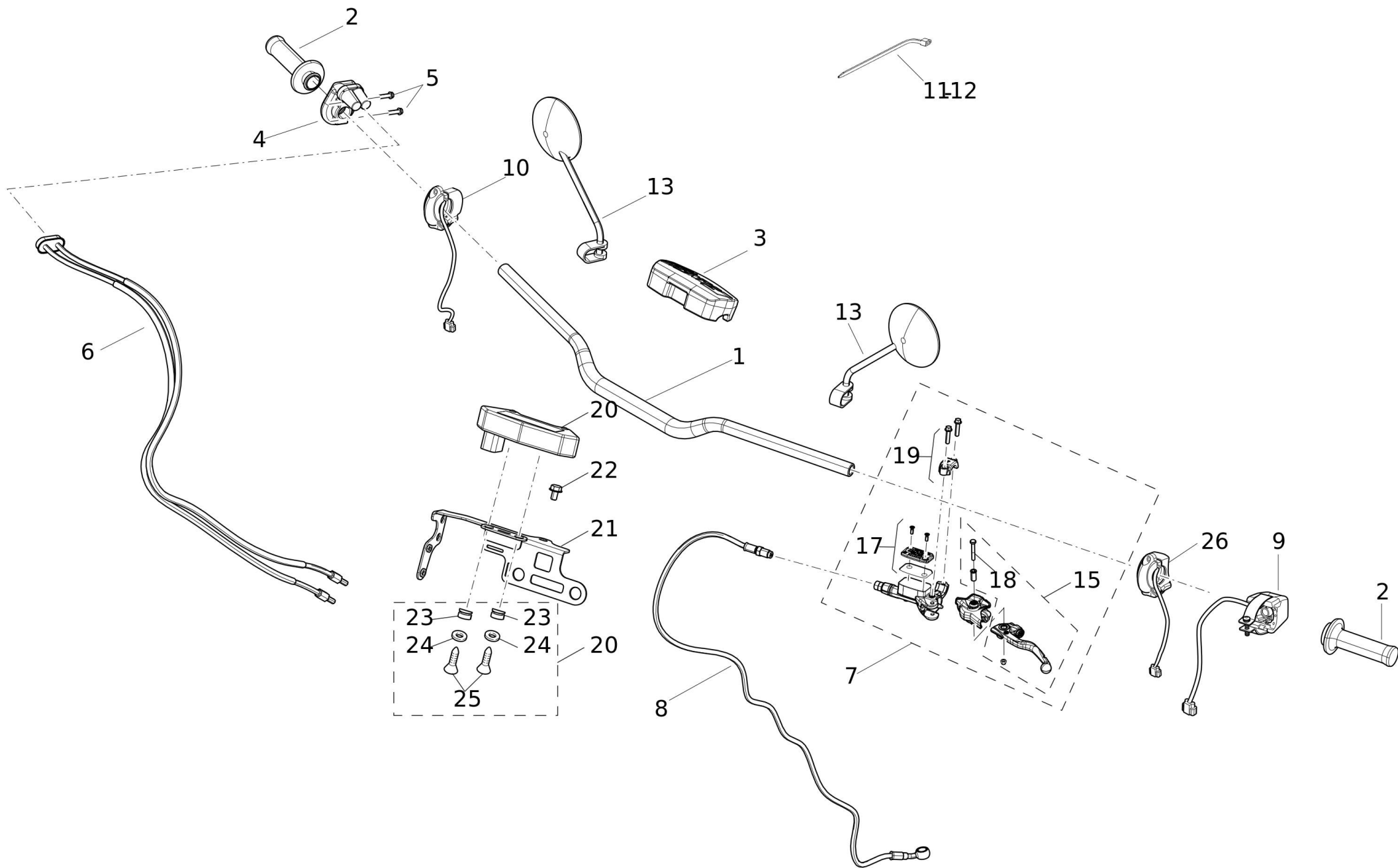


#	Code	Description	Specification	UM	Qty
1	V1002005	MANICOTTO ASPIRAZIONE XE 300		pz	1
2	09446005	CASSAFILTRO ANTERIORE XX/XE MY23		pz	1
3	09500005	FILTRO ARIA OFF-ROAD 2T MY23		pz	1
4	09443005	SUPPORTO FILTRO	accessory	pz	1
4	09444005	AIR FILTER SUPPORT WITH REDUCTION	STD	pz	1
5	09442005	BOCCOLA IN GOMMA A SGANCIO RAPIDO		pz	2
6	09447005	CASSAFILTRO POSTERIORE XX/XE MY23		pz	1
7	09455005	AGGANCIO FILTRO XX/XE MY23		pz	1
8	V1155005	VITE TE CH8 M6X22 FLANGIATA		pz	2
9	V1138005	COLLARE		pz	2
10	00070005	CLIP M6		pz	2
11	07458005	SCREW		pz	1
12	07855005	HOSE CLAMP ASSY		pz	1
13	V1475005	FASCETTA A VITE 40-60		pz	1
14	1568199000	THROTTLE BODY ASSY		pz	1
15	V0163005	MOTORE COMPLETO XE300 I 2T		pz	1
16	V1342005	DADO S/L M10 CH14		pz	3
17	V1455005	RONDELLA M10X20 SP 1.6		pz	3
18	V1148005	VITE SUPPORTO MOTORE TE CH14 M10X120 FLANGIATA		pz	1
19	V1147005	VITE SUPPORTO MOTORE TE CH14 M10X140 FLANGIATA		pz	1
20	V1146005	VITE SUPPORTO MOTORE TE CH14 M10X50		pz	1
21	1502987000	COVER		pz	1
22	4919695000	BOLT		pz	1
23	1508105000	VITE BY-PASS ARIA		pz	1
24	1502988000	COVER TPS		pz	1
25	4919695000	BOLT		pz	1
26	1507755000	VALVOLA AVVIAMENTO		pz	1
27	4919696000	BOLT		pz	1
28	1580003000	FUEL RAIL		pz	1
29	V1759005	INIETTORE COMPLETO		pz	2
30	WR125-0223	ANELLO OR PER INIETTORE		pz	2
31	WR125-0307	ANELLO OR PER INIETTORE		pz	2
32	WR125-0209	CLIP FERMA INIETTORE		pz	2
33	4925132000	SCREW		pz	5
34	6000877000	VALVE REED		pz	1
35	5304844000	GASKET		pz	1
36	6015079000	CARBURETOR JOINT		pz	1
37	V1770005	SENSORE TPS		pz	1
38	V1771005	ANELLO OR TPS		pz	1
39	4925132000	SCREW		pz	2

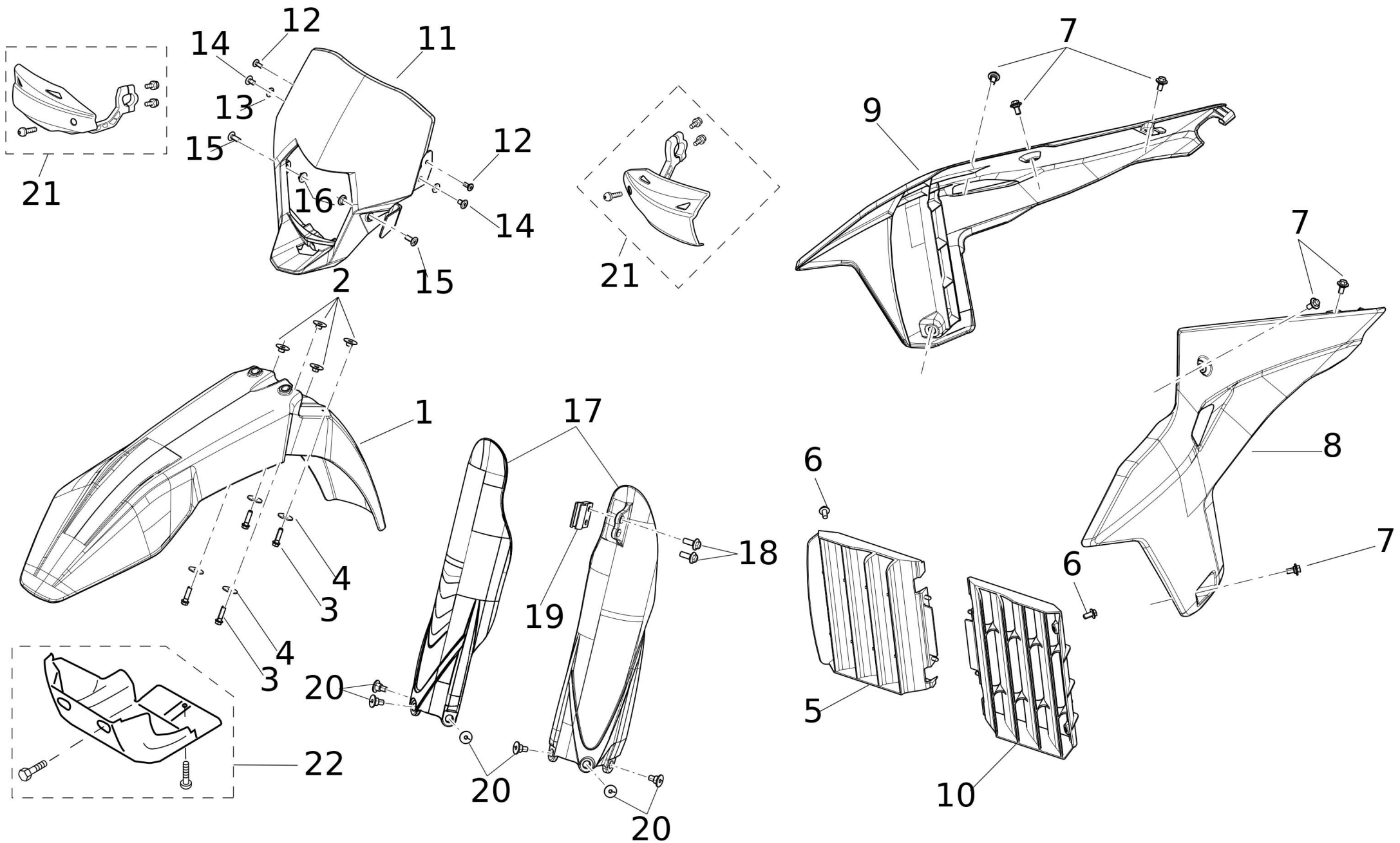
#	Code	Description	Specification	UM	Qty
40	V1169005	COPERCHIO PARACATENA		pz	1
41	2606962000	CHAIN GUIDE		pz	1



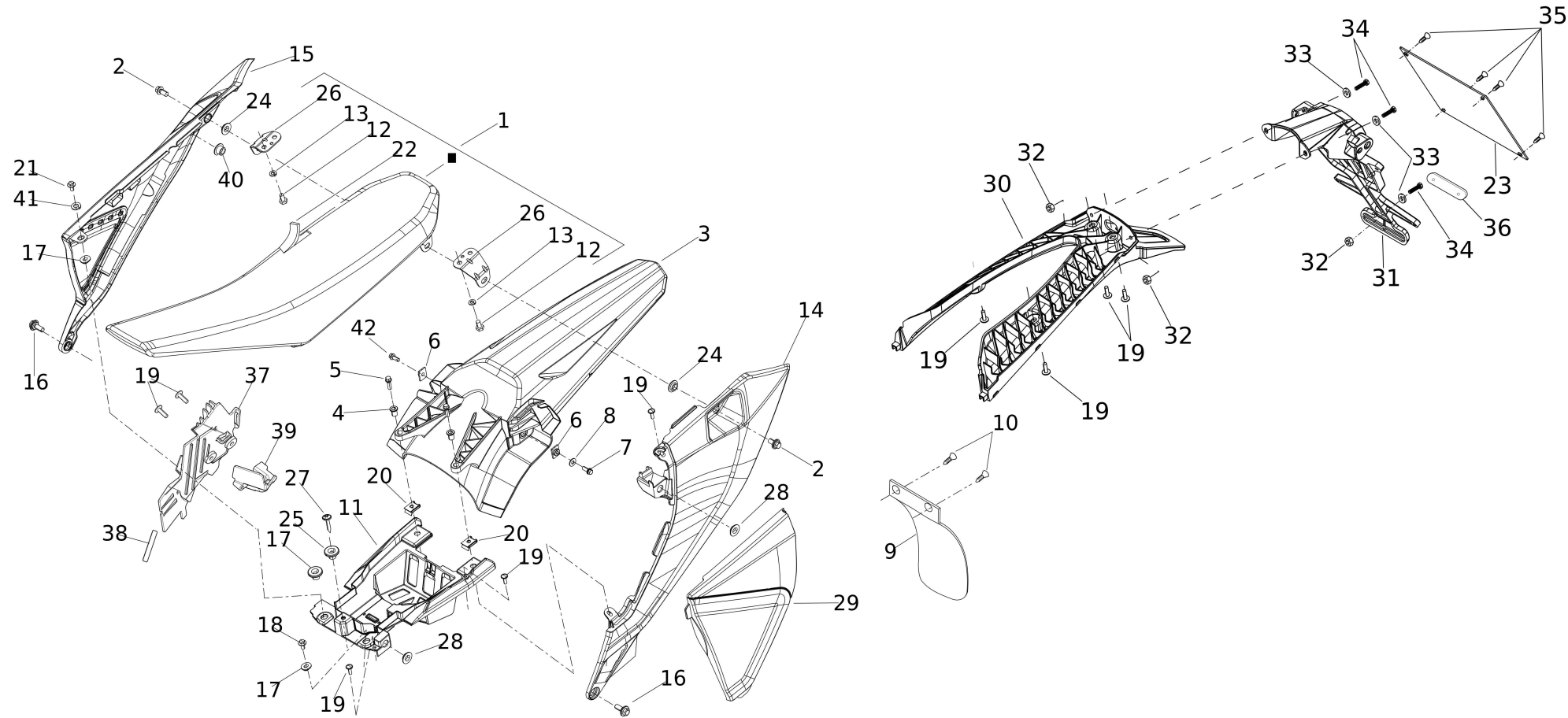
#	Code	Description	Specification	UM	Qty
1	07536005	MARMITTA XX 250 2T	accessory	pz	1
1	V1069005	MARMITTA XX 250 2T	STD	pz	1
2	FM210391	O-RING 54X3 ORM 0540-30 FPM		pz	1
3	V1549005	MOLLA TRAZIONE SCARICO 2T		pz	1
4	V1571005	LAMIERINO MARMITTA 1		pz	1
5	V1578005	GOMMINO LAMIERINO MARMITTA 1		pz	1
6	V1579005	BOCCOLA A T LAMIERINO MARMITTA 1		pz	1
7	V1130005	RONDELLA M6		pz	1
8	V1572005	SILENT-BLOCK SUPPORTO SCARICO XE300 2T		pz	1
9	FM210390	O-RING 158 (53,98X3,53) FPM		pz	1
10	V1156005	VITE TE CH8 M6X14 FLANGIATA		pz	1
11	V1344005	VITE M6X25 FLANGIATA CH 8		pz	1
12	V1573005	COLLARINO MARMITTA		pz	1
13	V1154005	VITE TE CH10 M8X35 FLANGIATA		pz	1
14	06571005	VITE M6X30 TE FLANGIATA		pz	1
15	07946005	GIUNTO SILENZIATORE		pz	1
16	V1070005	SILENZIATORE XE 300 2T MY24		pz	1
17	3608024	RIVETTI FONDELLO SILENZIATORE XX-XE		pz	4
18	5690250	FONOASSORBENTE SILENZIATORE XX250		pz	1
19	V1390005	GOMMINO SUPPORTO SILENZIATORE SCARICO		pz	2
20	09429005	BOCCOLA ATTACCO SILENZIATORE		pz	4
21	5766558	FONDELLO SILENZIATORE XX/XE		pz	1
22	07390005	GUARNIZIONE USCITA GAS SIL.RE 27.5 MM		pz	1
23	V1344005	VITE M6X25 FLANGIATA CH 8		pz	1
24	3896259	VITE SERRAGGIO POSTERIORE FONDELLO		pz	4
25	5257929	CORPO SILENZIATORE		pz	1



#	Code	Description	Specification	UM	Qty
1	FT230042	MANUBRIO REIKON NERO 9101		pz	1
2	V0199005	COPPIA MANOPOLA LOCK-ON OFF-ROAD DOPPIO CAVO		pz	1
3	07532005	PROTECTOR, HANDLEBAR		pz	1
4	V0943005	COPPIA GUSCI COMANDO GAS KRK EVO		pz	1
5	V0944005	VITE M6X20 COMANDO GAS KRK EVO		pz	2
6	V0945005	TRASMISSIONE GAS XE300		pz	1
7	V0571005	POMPA FRIZIONE 10/17,7		pz	1
8	V0323005	TUBO FRIZIONE XE300		pz	1
9	07729005	MY21 CAB LIGHTS DEVICE		pz	1
10	V0947005	DEVIO DESTRO KILL SWITCH		pz	1
11	06389005	FASCETTA 125X7		pz	1
12	06388005	CLAMP		pz	2
13	07407005	REAR-VIEW MIRROR E-141 WITH IRON CLAMP		pz	1
14	V0942005	GHIERA DOPPIO CAVO GAS KRK EVO D38		pz	1
15	02353005	LEVA FRIZIONE POMPA		pz	1
16	02899005	CUFFIA PARAPOLVERE LEVA FRIZ		pz	1
17	V1760005	CAP ASSY		pz	1
18	V1779005	PERNO LEVA		pz	1
19	V1762005	CAVALLOTTO		pz	1
20	V1372005	STRUMENTO CONTAKM OFFROAD MY24		pz	1
21	V1460005	STAFFA SUPP. STRUMENTO XE300		pz	1
22	07433005	6x10 BOLT FLANGE		pz	1
23	08583005	GOMMINO CRUSCOTTO KOSO		pz	2
24	05178005	RONDELLA M4X12 UNI 6593		pz	2
25	00496005	SCREW M4x1.25x18		pz	2
26	V0994005	SWITCH MULTIFUNZIONE OFFROAD		pz	1

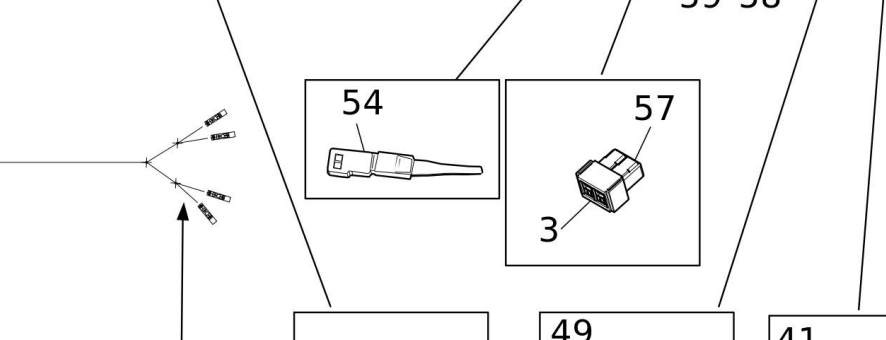
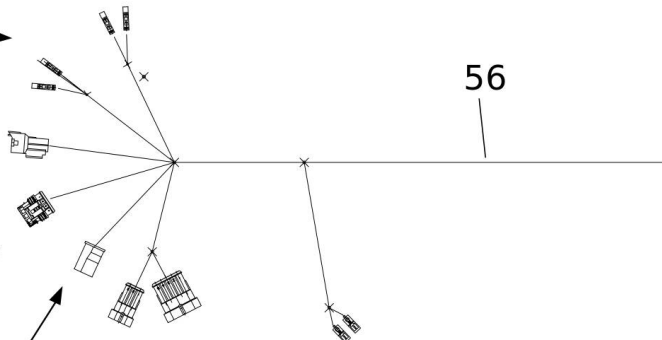
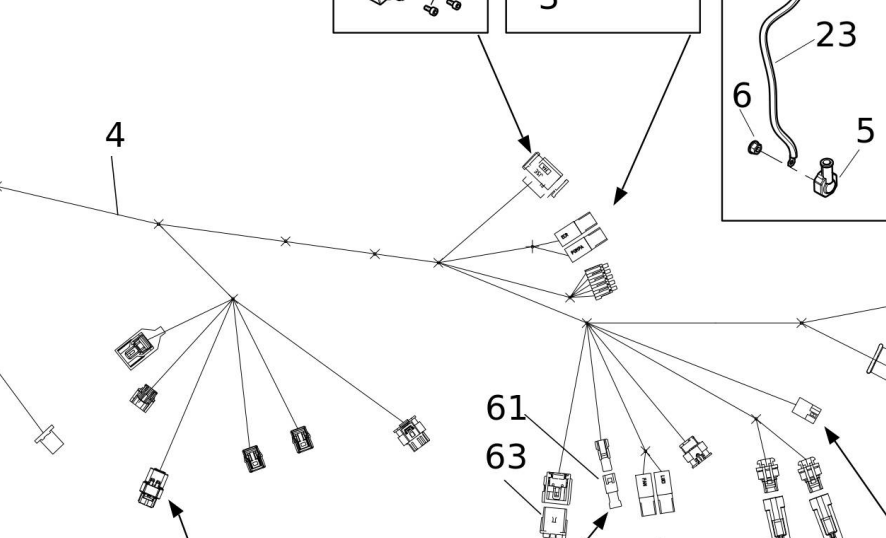
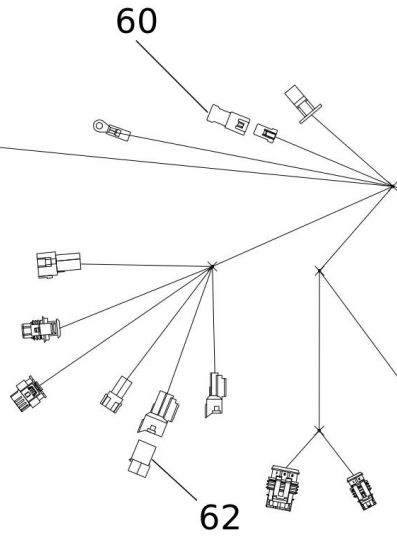
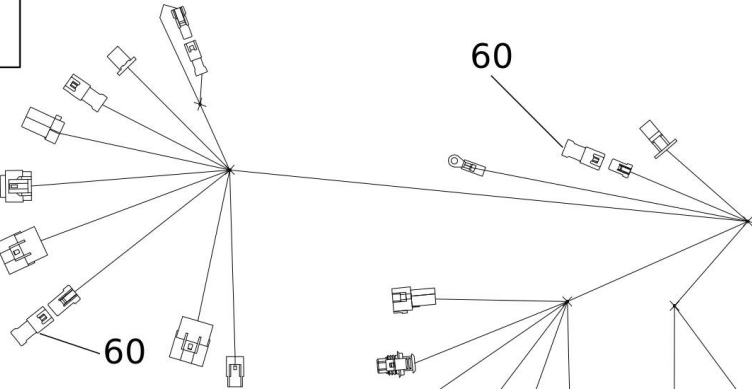
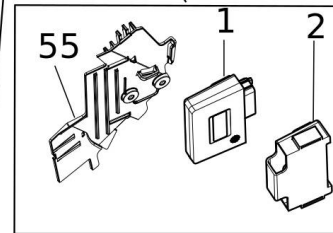
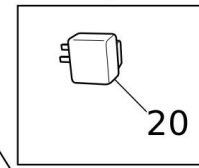
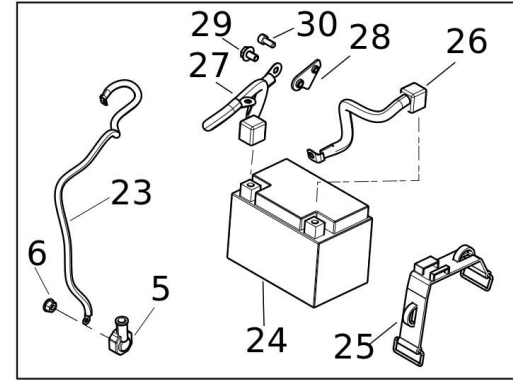
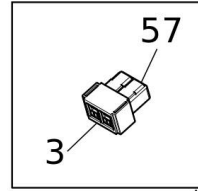
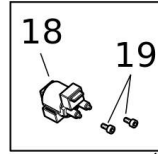
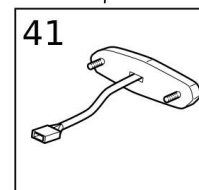
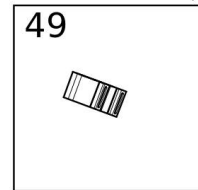
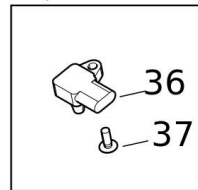
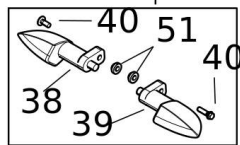
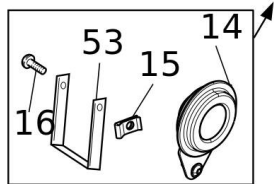
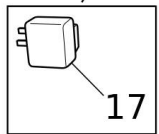
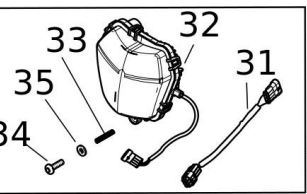
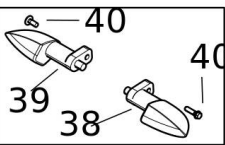
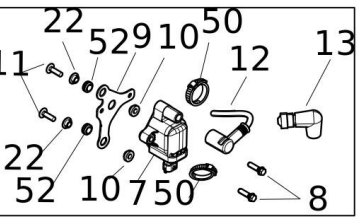
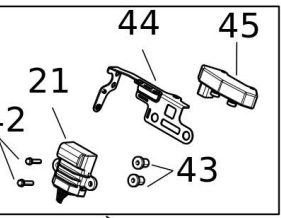


#	Code	Description	Specification	UM	Qty
1	V0234005	PARAFANGO ANTERIORE OFF-ROAD MY24		pz	1
2	06597005	COLLAR		pz	4
3	V1155005	VITE TE CH8 M6X22 FLANGIATA		pz	4
4	V1130005	RONDELLA M6		pz	4
5	V0272005	PARARADIATORE DESTRO 2T MY24		pz	1
6	V1151005	VITE TE CH8 M6X12 FLANGIATA		pz	2
7	V1122005	VITE A COLLARINO PLASTICHE TE M6 FLANG. CH8		pz	6
8	V0273005	CONVOGLIATORE SINISTRO 2T MY24		pz	1
9	V0274005	CONVOGLIATORE DESTRO 2T MY24		pz	1
10	V0271005	PARARADIATORE SINISTRO 2T MY24		pz	1
11	V1172005	MASCHERINA PORTAFARO OFFROAD MY24		pz	1
12	00334005	SCREW-FLANGED 5X12		pz	2
13	00340005	WASHER-SPACE		pz	2
14	07478005	SCREW		pz	2
15	02540005	SCREW-SOCKET CONVEX HEAD 6X16		pz	2
16	07694005	BUSHING		pz	2
17	07364005	KIT FORK GUARD XEF		pz	1
18	V1529005	GUIDACAVI PARASTELO XE300		pz	1
19	V1654005	VITE M5X16 CH8 FLANGIATA GUIDACAVO PARASTELO		pz	2
20	V1358005	VITE COLLARINO M6 TEI4		pz	6
21	02163005	HANDGUARD (WHITE) WITHOUT STICKER		pz	1
22	V0905005	PARAMOTORE XE300		pz	1



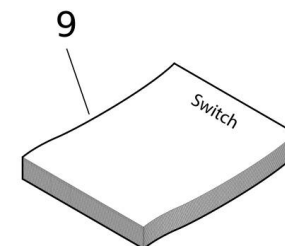
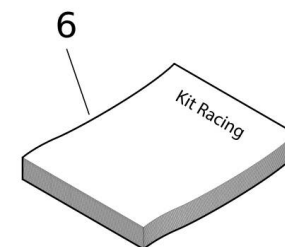
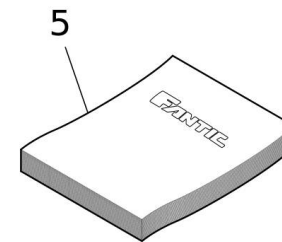
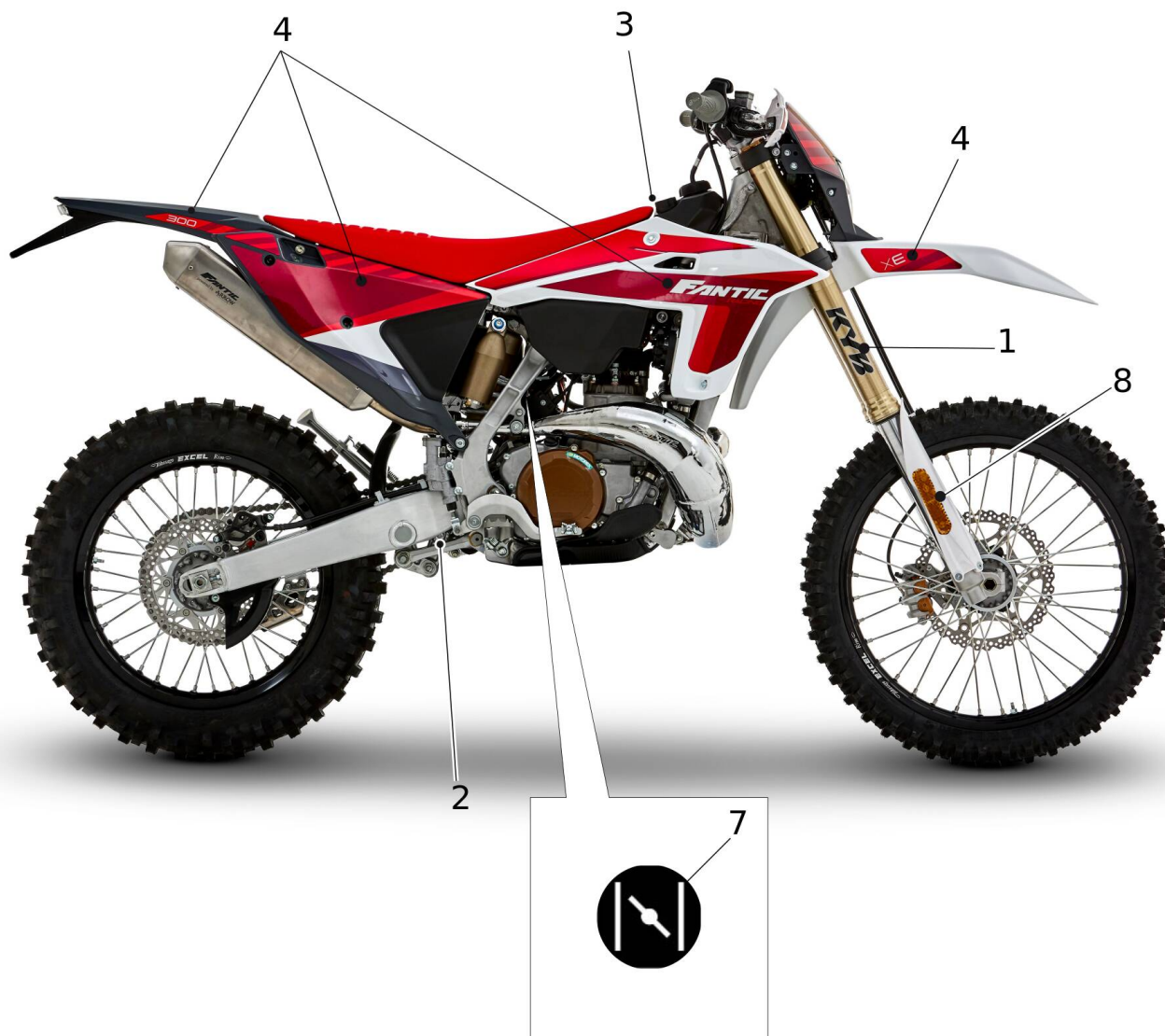
#	Code	Description	Specification	UM	Qty
1	09504005	SELLA CON STAFFE XX/XE MY23		pz	1
2	06561005	BOLT WITH WASHER		pz	2
3	09453005	REAR FENDER XE MY23		pz	1
4	09516005	BOCCOLA 6.5X9.5X15.1		pz	2
5	V1344005	VITE M6X25 FLANGIATA CH 8		pz	2
6	06568005	NUT REAR FENDER		pz	2
7	V1156005	VITE TE CH8 M6X14 FLANGIATA		pz	2
8	V1356005	RONDELLA M6X15 SPESSORE 1.25		pz	2
9	08063005	PARASPRUZZI		pz	1
10	07458005	SCREW		pz	2
11	V0973005	COVER SOTTOSELLA XE300		pz	1
12	06556005	BOLT		pz	2
13	06557005	WASHER SPRING		pz	2
14	09450005	SIDE COVER LEFT XX/XE MY23		pz	1
15	09451005	SIDE COVER RIGHT XX/XE MY23		pz	1
16	09422005	BOLT M8X18, COLLAR 19		pz	2
17	06566005	COLLAR		pz	3
18	V1150005	VITE TE CH8 M6X16 FLANGIATA		pz	1
19	07458005	SCREW		pz	9
20	00070005	CLIP M6		pz	2
21	V1462005	VITE M6X30 CH8		pz	1
22	09319005	COPERTINA SELLA ROSSA XX-XE		pz	1
23	07474005	PLATE		pz	1
24	V1137005	COLLARE		pz	2
25	06186005	BRACKET SEAT		pz	1
26	06555005	*ES* STAFFETTA FONDOSELLA		pz	2
27	V1352005	VITE M6X20 TESTA SVASATA IMRONTA CROCE PH2		pz	1
28	09442005	BOCCOLA IN GOMMA A SGANCIO RAPIDO		pz	2
29	09449005	SIDE COVER AIRBOX XX/XE MY23		pz	1
30	09454005	SUPPORT PLATE, XE MY23		pz	1
31	09533005	PORTATARGA OMOLOGATO XE MY23		pz	1
32	00267005	NUT-LOCK 5 LOW		pz	3
33	00056005	WASHER 5X10		pz	3
34	00042005	SCREW-FLANGED 5X16		pz	3
35	00334005	SCREW-FLANGED 5X12		pz	4
36	V0086005	CATADIOTTRO OVALE ROSSO		pz	1
37	V0974005	SUPPORTO CENTRALINA XE300		pz	1
38	09854005	STICKER NEOPRENE 5X20		pz	1
39	V0975005	COVER TMAP		pz	1
40	V1593005	GOMMINO TAMPONE SCARICO		pz	1

#	Code	Description	Specification	UM	Qty
41	V1130005	RONDELLA M6		pz	1
42	V1344005	VITE M6X25 FLANGIATA CH 8		pz	1

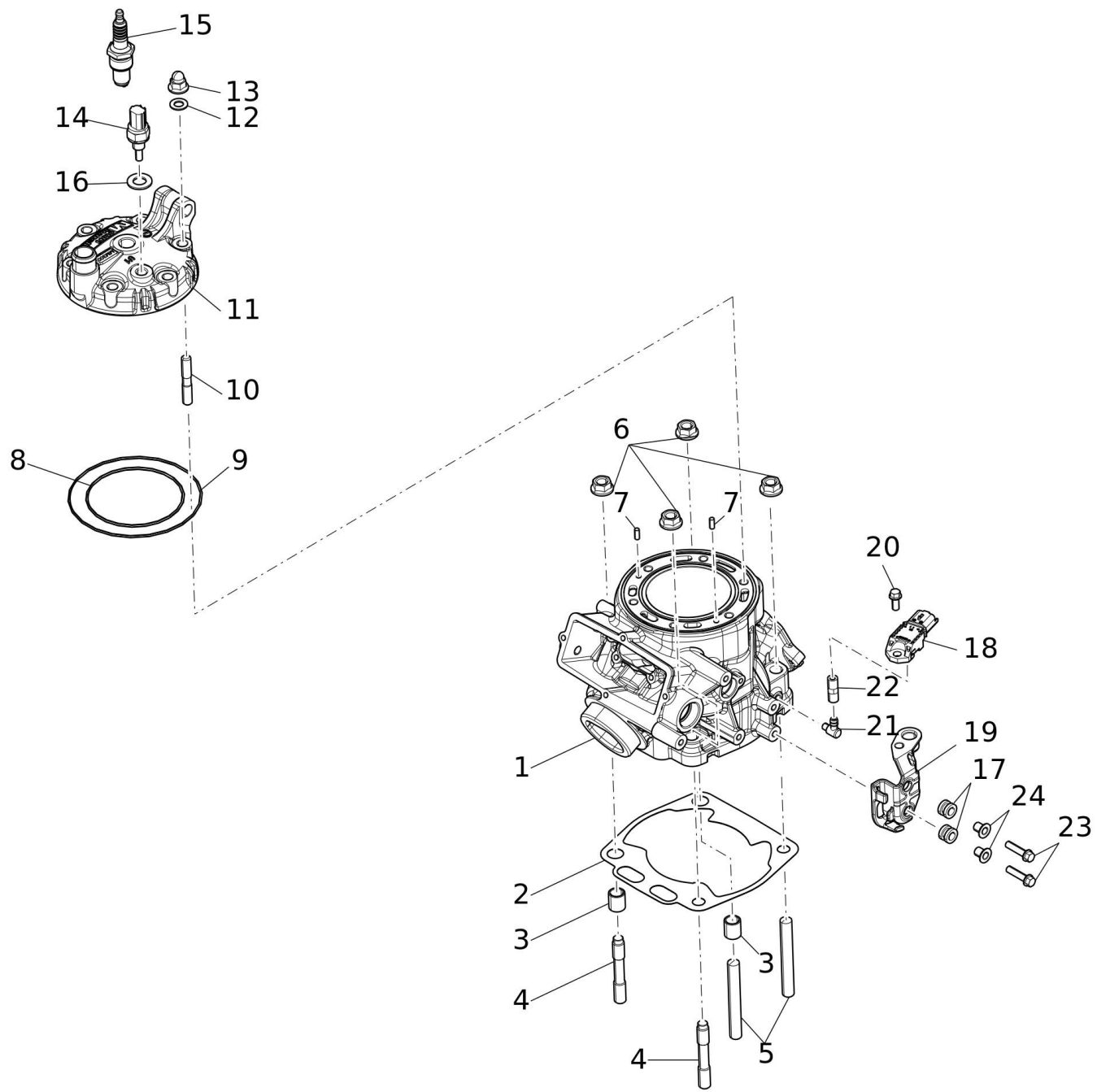


#	Code	Description	Specification	UM	Qty
1	V1107005	CENTRALINA ST39 CAN SENZA ALETTE	STD	pz	1
1	V1755020	CENTRALINA MAPPATA RACING XE300 MY24	accessory	pz	1
2	V1010005	GOMMINO SUPPORTO CENTRALINA XE300		pz	1
3	V1011005	GOMMINO SUPPORTO RELE'		pz	2
4	09839005	CABLAGGIO PRINCIPALE XE300 MY24		pz	1
5	V1024005	CAPPUCCIO MOTORINO DI AVVIAMENTO		pz	1
6	05136005	NUT		pz	1
7	V1019005	BOBINA INDUTTIVA		pz	1
8	V1155005	VITE TE CH8 M6X22 FLANGIATA		pz	3
9	V0285005	SUPPORTO BOBINA		pz	1
10	V1567005	BOCCOLA 10-15-2.8-6.8		pz	2
11	07707005	SCREW		pz	2
12	V1025005	CAVO CANDELA + ATTACCO BOBINA		pz	1
13	06391005	PIPETTA CANDELA		pz	1
14	V0198005	AVVISATORE ACUSTICO LEB		pz	1
15	00070005	CLIP M6		pz	1
16	00582005	SCREW-SOCKET CONVEX HEAD 6X12		pz	1
17	01199005	FLASHER RELAY (TURN SIGNAL RELAY) 10W		pz	1
18	07638005	RELAY		pz	1
19	08115005	VITE M5X8 TCEI		pz	2
20	07477005	XEF RESERVE INTERFACE BOARD		pz	1
21	07128005	RECTIFIER REGULETOR ASSY		pz	1
22	07694005	BUSHING		pz	2
23	09898005	CABLE		pz	1
24	08568005	BATTERIA AL LITIO 12V		pz	1
25	08405005	ELASTICO BATTERIA XEF-XXF		pz	1
26	09896005	CAVO POSITIVO BATT RELE'		pz	1
27	09897005	CAVO NEGATIVO BATT TELAIO		pz	1
28	V1114005	PIASTRINA MASSA TELAIO		pz	1
29	07433005	6x10 BOLT FLANGE		pz	1
30	04859005	SCREW		pz	1
31	07473005	BRIGLIA FANALE XE		pz	1
32	05466005	LED HEADLIGHT XE/XEF		pz	1
33	07467005	SPRING		pz	1
34	00049005	SCREW-SOCKET CONVEX HEAD 6X40		pz	1
35	00807005	WASHER 6X12		pz	1
36	NC450-0018	SENSORE PRESSIONE ARIA ASPIR		pz	1
37	02540005	SCREW-SOCKET CONVEX HEAD 6X16		pz	1
38	09795005	DIRECTION IND. ARROW FRONT RH / REAR LH		pz	2
39	09796005	DIRECTION IND. ARROW FRONT LH / REAR RH		pz	2

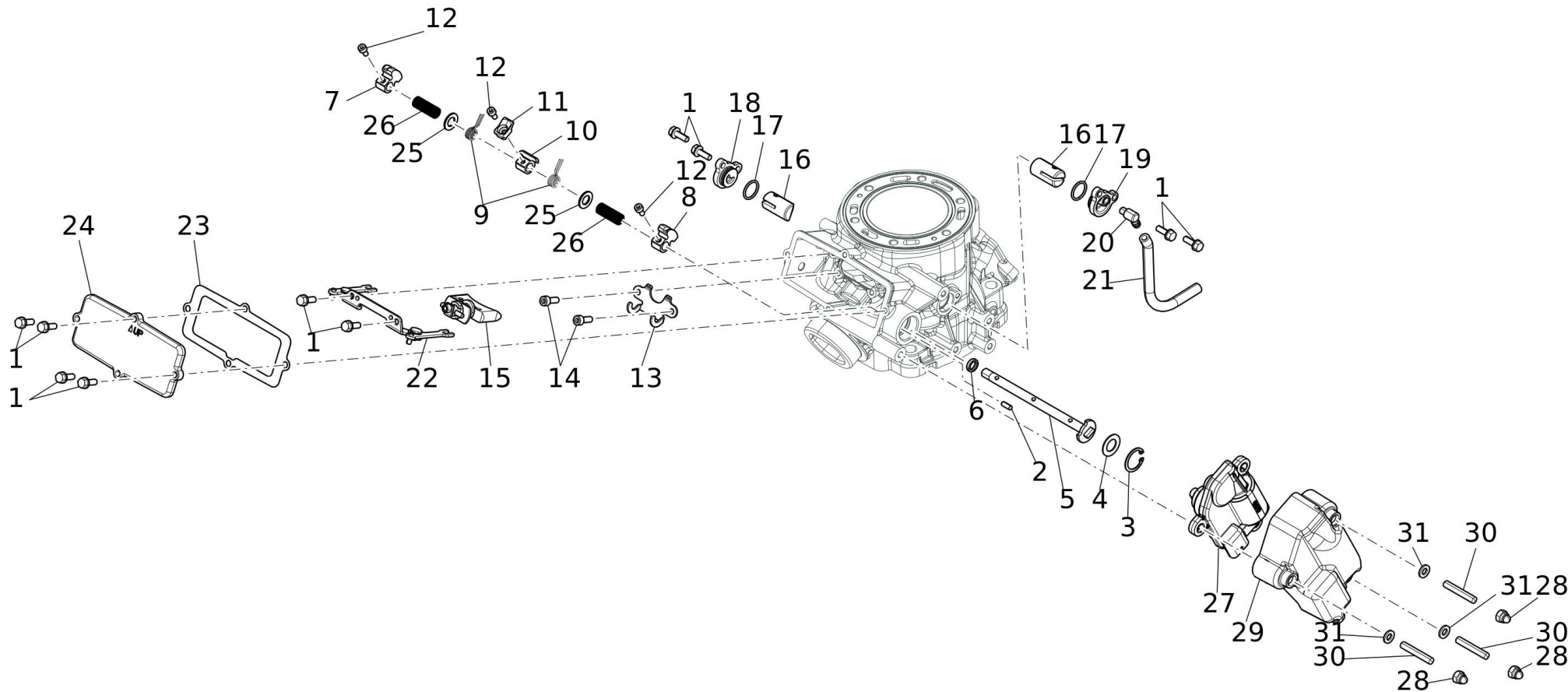
#	Code	Description	Specification	UM	Qty
40	00042005	SCREW-FLANGED 5X16		pz	4
41	05113005	TAILLIGHT WITH LED LICENSE PLATE LIGHT		pz	1
42	V1344005	VITE M6X25 FLANGIATA CH 8		pz	2
43	04125005	EXPANSION RUBBER M6		pz	2
44	V1460005	STAFFA SUPP. STRUMENTO XE300		pz	1
45	V1372005	STRUMENTO CONTAKM OFFROAD MY24		pz	1
46	08535005	SENSORE VELOCITA' XEF450		pz	1
47	00045005	SCREW-SOCKET CONVEX HEAD 6X16		pz	1
48	04935005	CLOSURE		pz	2
49	V1394005	PORTA DIODI		pz	1
50	V1480005	FASCETTA IN GOMMA L88		pz	2
51	00267005	NUT-LOCK 5 LOW		pz	2
52	V1566005	PASSACAVO IN PVC DK 10/12/16-2 NERO		pz	2
53	V1366005	LAMIERINO SUPPORTO AVVISATORE ACUSTICO		pz	1
54	09766005	BRIGLIA CABLAGGIO CAB FT		pz	1
55	V0974005	SUPPORTO CENTRALINA XE300		pz	1
56	09895005	CABLAGGIO AUSILIARIO XE300 MY24		pz	1
57	V1772005	RELE' 35A 12V PANASONIC CM1-R-12V		pz	4
58	V1773005	DIODO 1N4007 PN 15457777 (10807370)		pz	1
59	V1774005	RESISTORE 1000 OHM 0,25W PN 15457778 (10807371)		pz	1
60	V1775005	TAPPO CONNETTORE 4 VIE JST 04T-JWPF-VSLE-S		pz	2
61	V1776005	TAPPO CONNETTORE 2 VIE JST 02T-JWPF-VSLE-D		pz	1
62	07492005	TAPPO SONDA LAMBDA		pz	1
63	V1777005	TAPPO CONNETTORE OBD MWTPC-06-1A-R		pz	1



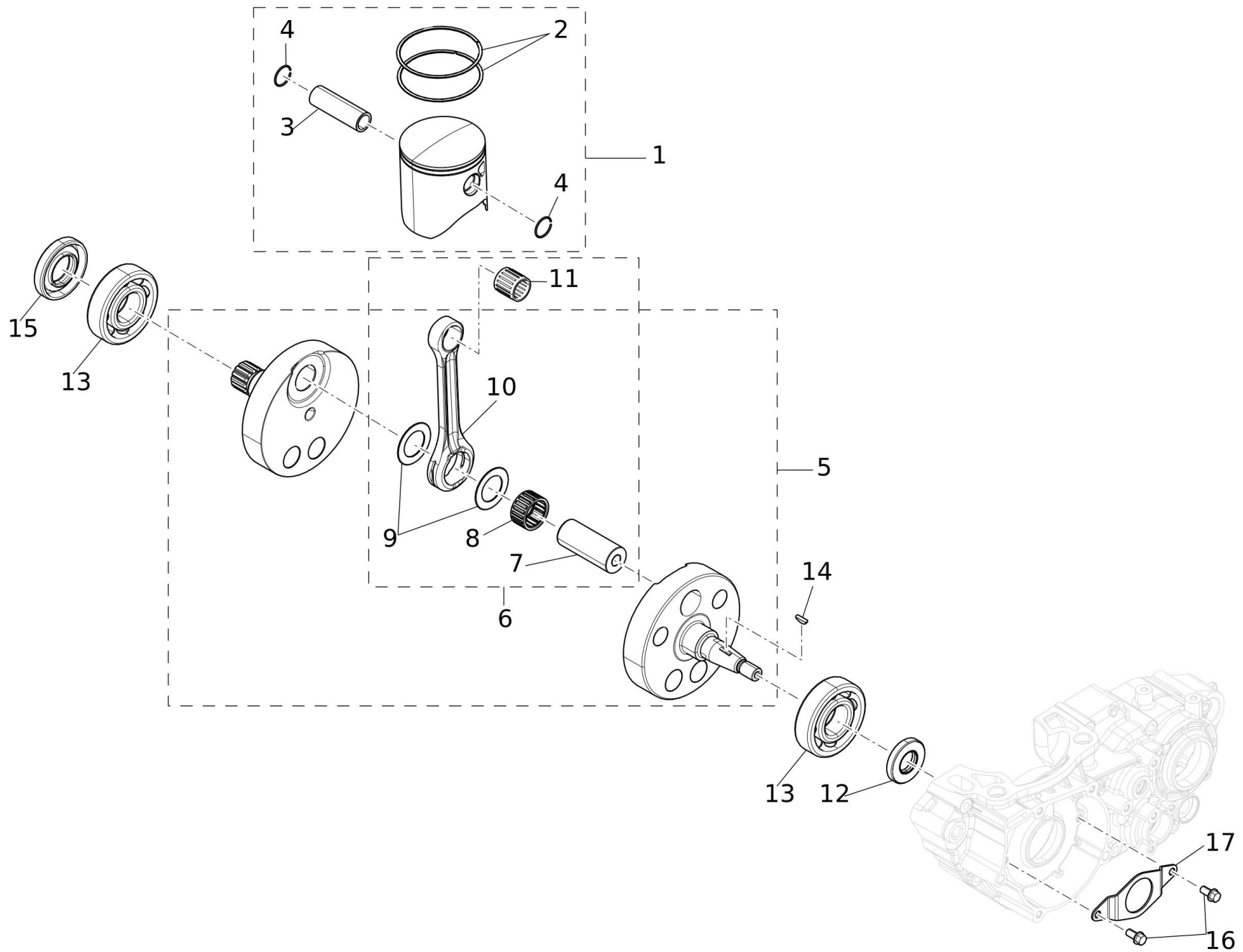
#	Code	Description	Specification	UM	Qty
1	09893005	KIT ADESIVI FORCELLA KYB		pz	1
2	V0178005	ADESIVO CARTER MOTORE MOTOREX		pz	1
3	05154005	ADHESIVE		pz	1
4	V1479005	KIT ADESIVI XE300 MY24		pz	1
5	V1552005	MANUALE D'USO XE300 MY24		pz	1
6	V1550005	ISTRUZIONI KIT RACING XE300		pz	1
7	07442005	ADESIVO SIMBOLO CHOKE XE12		pz	1
8	04311005	CATADIOTTRO CURVO PERFORMANCE AMBRA		pz	1
9	V1594005	MANUALE SWITCH MULTIFUNZIONE OFFROAD ENDURO		pz	1



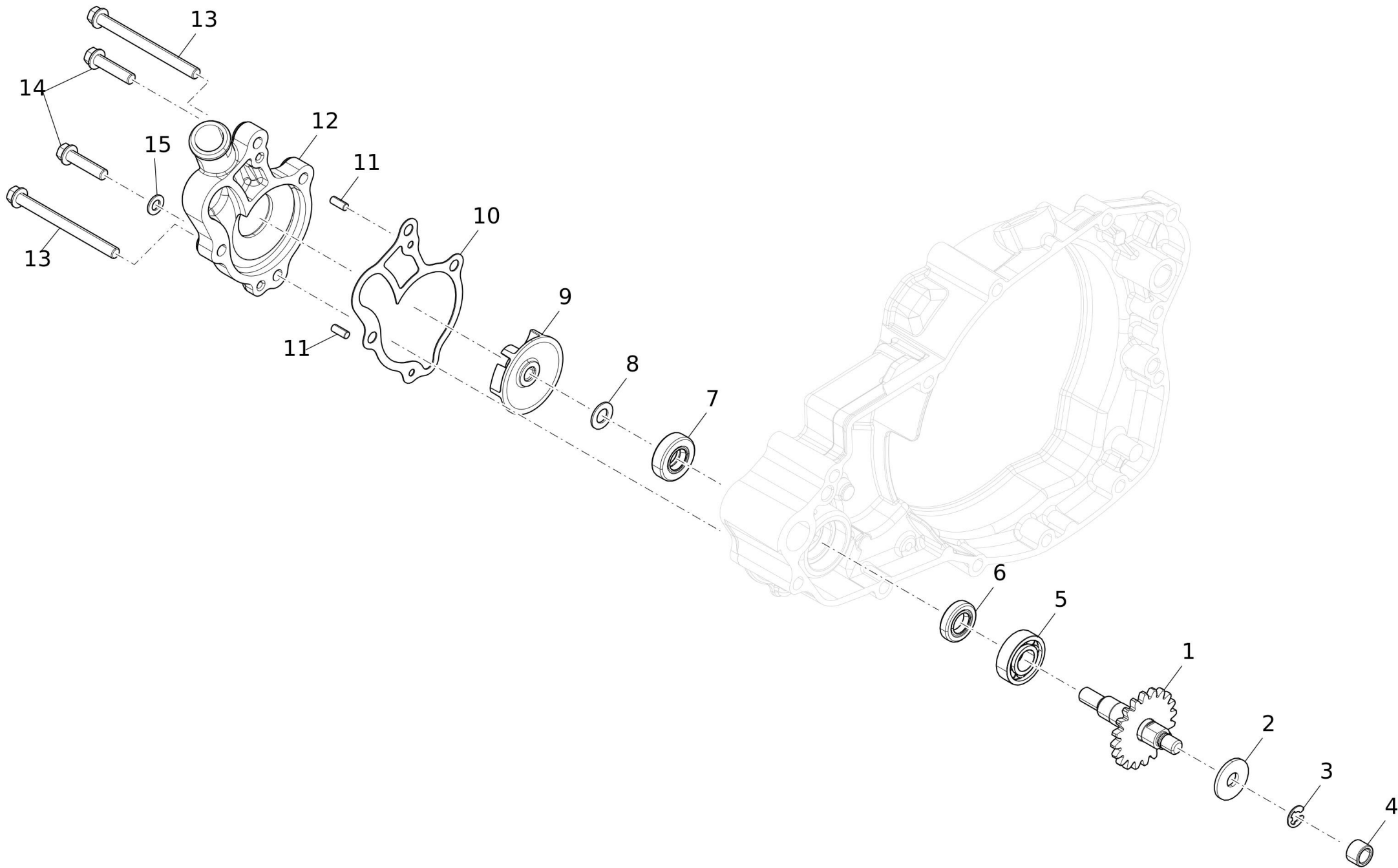
#	Code	Description	Specification	UM	Qty
1	1903628000	CYLINDER 1		pz	1
2	5308122000	GASKET CYLINDER		pz	1
3	5602680000	GRANO DI RIF. D.14X.10,75X16		pz	2
4	4905310000	STUD BOLT		pz	2
5	4905311000	STUD BOLT		pz	2
6	4903700000	DADO FLG. M10		pz	4
7	5602679000	GRANO NRB4X9,8-G2/0-10		pz	2
8	5301843000	O-RING		pz	1
9	5301844000	O-RING		pz	1
10	4905309000	PRIGIONIERO M8X1,25X51		pz	6
11	7705258000	CYLINDER HEAD		pz	1
12	5304820000	WASHER		pz	6
13	05618005	NUT CROWN		pz	6
14	WR125-0252	SONDA TEMPERATURA ACQUA		pz	1
15	1101559000	SPARK PLUG		pz	1
16	4917632000	RONDELLA D10,3X16X1,4		pz	1
17	07389005	PVC FAIRLEAD KB 8-10-14-4 BLACK		pz	2
18	0706616000	CRANKCASE PRESSURE SENSOR MAP		pz	1
19	2607017000	MAP SENSOR SUPPORT		pz	1
20	4925150000	VITE T.E. FLG. M6X14 C/FRENAF.		pz	1
21	05852005	RACCORDO PER COP.TERMOSTATO		pz	1
22	09850005	PIPE ROLLER BLACK		pz	30
23	4925149000	VITE T.E.FLG M6X22 S/FRENAFIL		pz	2
24	5101984000	BOCCOLA D8-14 H11		pz	2



#	Code	Description	Specification	UM	Qty
1	4925133000	SCREW		pz	10
2	5605900000	PIN		pz	1
3	0303375000	ANELLO ELASTICO INTERNO 22X1		pz	1
4	4907181000	RASAMENTO CALIBRATO T=1MM		pz	1
5	5603530000	SHAFT		pz	1
6	5305679000	OIL SEAL		pz	1
7	07799005	PULEGGIA TIRANTI YPVS		pz	1
8	07800005	PULEGGIA 2		pz	1
9	4601845000	SPRING, TORSION		pz	2
10	05633005	BOCCOLA SAGOMATA		pz	1
11	07797005	RETAINER		pz	1
12	4919692000	VITE TCEI M4X8 ZN.GIALLA		pz	3
13	07782005	SUPPORTO VALVOLE DI SCARICO		pz	1
14	4919691000	VITE TCEI M5X14 C/FRENAFILETTI		pz	2
15	6000252000	VALVE		pz	1
16	6000016000	VALVE		pz	2
17	5301846000	O-RING		pz	2
18	6002797000	HOLDER		pz	1
19	6002796000	HOLDER		pz	1
20	05852005	RACCORDO PER COP.TERMOSTATO		pz	1
21	09850005	PIPE ROLLER BLACK		pz	3
22	07795005	COLLEGAMENTO		pz	1
23	5309777000	GASKET		pz	1
24	07809005	COPERCHIO		pz	1
25	4907189000	RONDELLA 8,2X15X1		pz	2
26	4601849000	SPRING		pz	2
27	8800425000	VALVE		pz	1
28	4903704000	DADO CIECO M6 CL.8.8 ZINCATO		pz	3
29	2106151000	VALVE COVER		pz	1
30	4905300000	PRIGIONIERO M6X25		pz	3
31	00807005	WASHER 6X12		pz	3

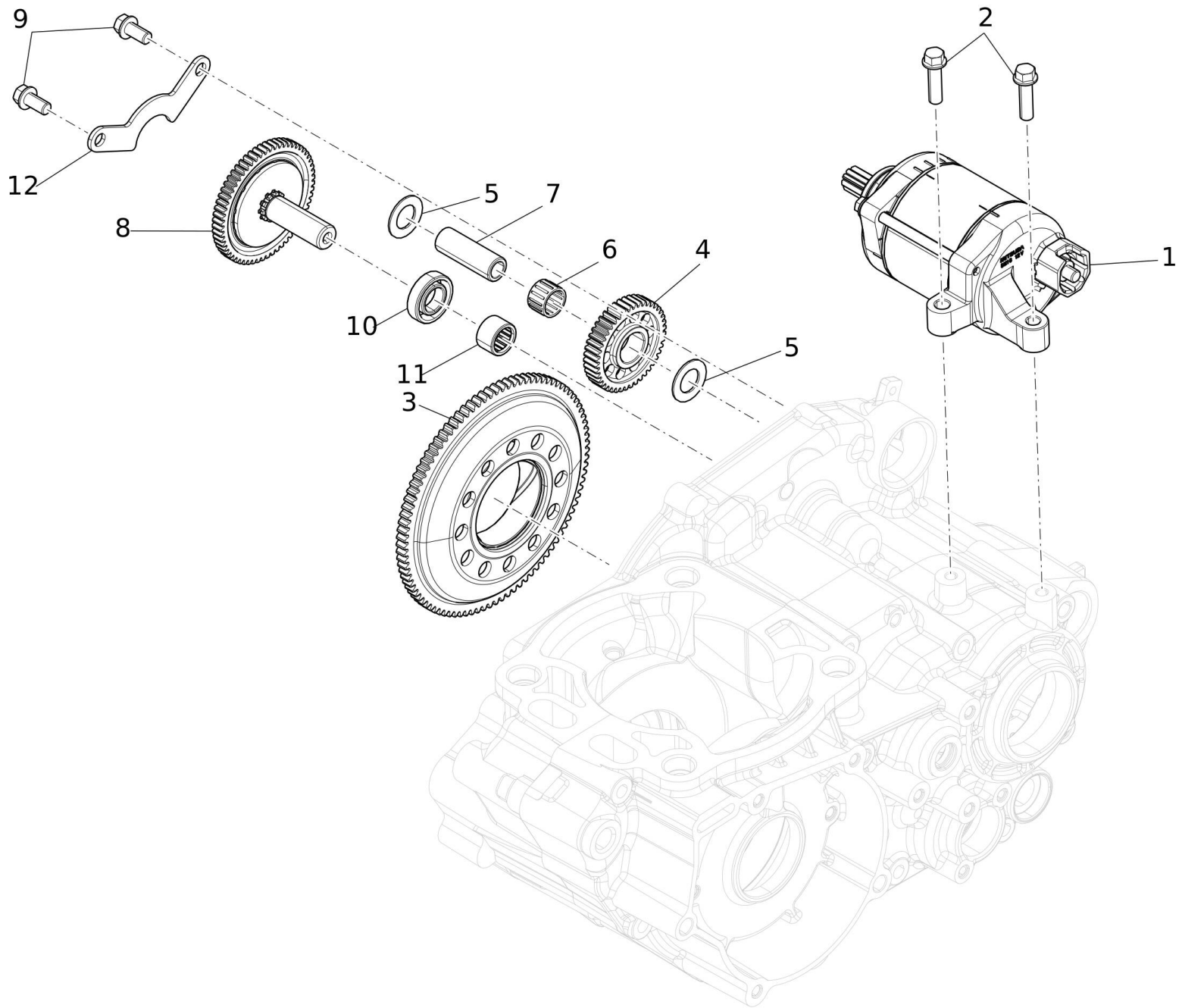


#	Code	Description	Specification	UM	Qty
1	6202001000	PISTON		pz	1
2	7143171000	PISTON RING SET		pz	2
3	5606305000	PISTON PIN		pz	1
4	0302252000	ANELLO FERMA SPINOTTO		pz	2
5	3810494000	CRANKSHAFT ASSY		pz	1
6	3820337000	CONNECTING ROD ASSY		pz	2
7	5609859000	PERNO ALBERO MOTORE		pz	1
8	5102659000	BEARING		pz	1
9	07829005	RONDELLA D.24,2X39X1		pz	2
10	3801316000	CONNECTING ROD		pz	1
11	5103478000	BEARING		pz	1
12	05691005	OIL SEAL		pz	1
13	5102670000	BEARING		pz	2
14	4901274000	CHIAVETTA A DISCO D.13XH5X3		pz	1
15	07831005	OIL SEAL		pz	1
16	4925146000	SCREW		pz	2
17	2607013000	PLATE		pz	1

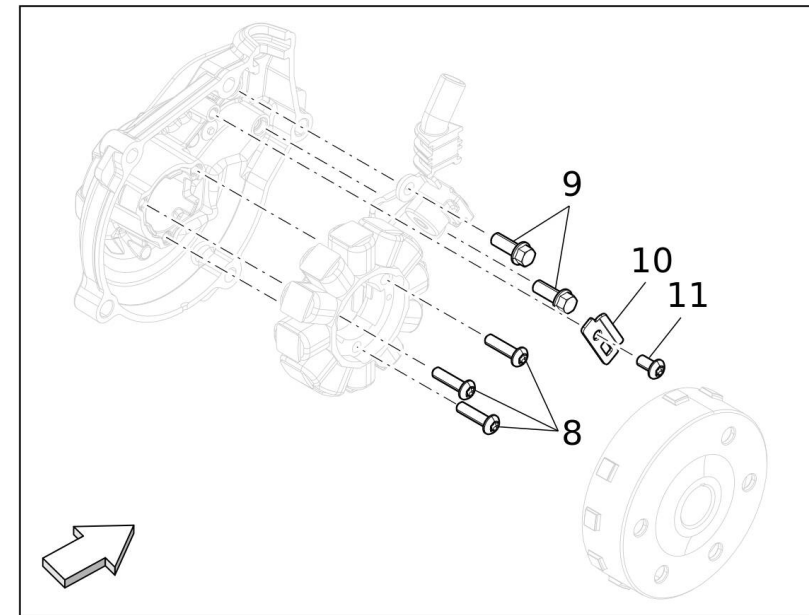
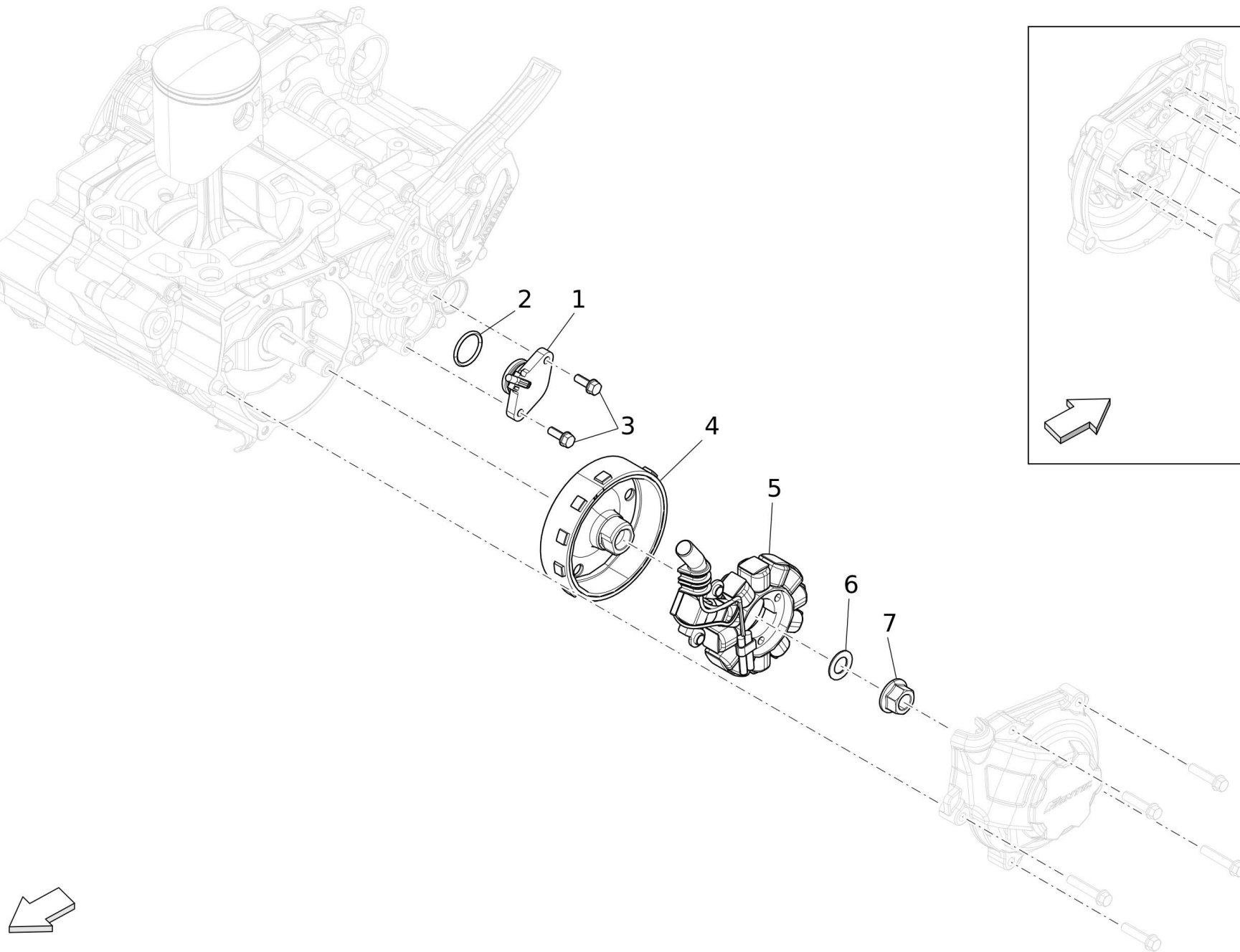


23 - Water Pump

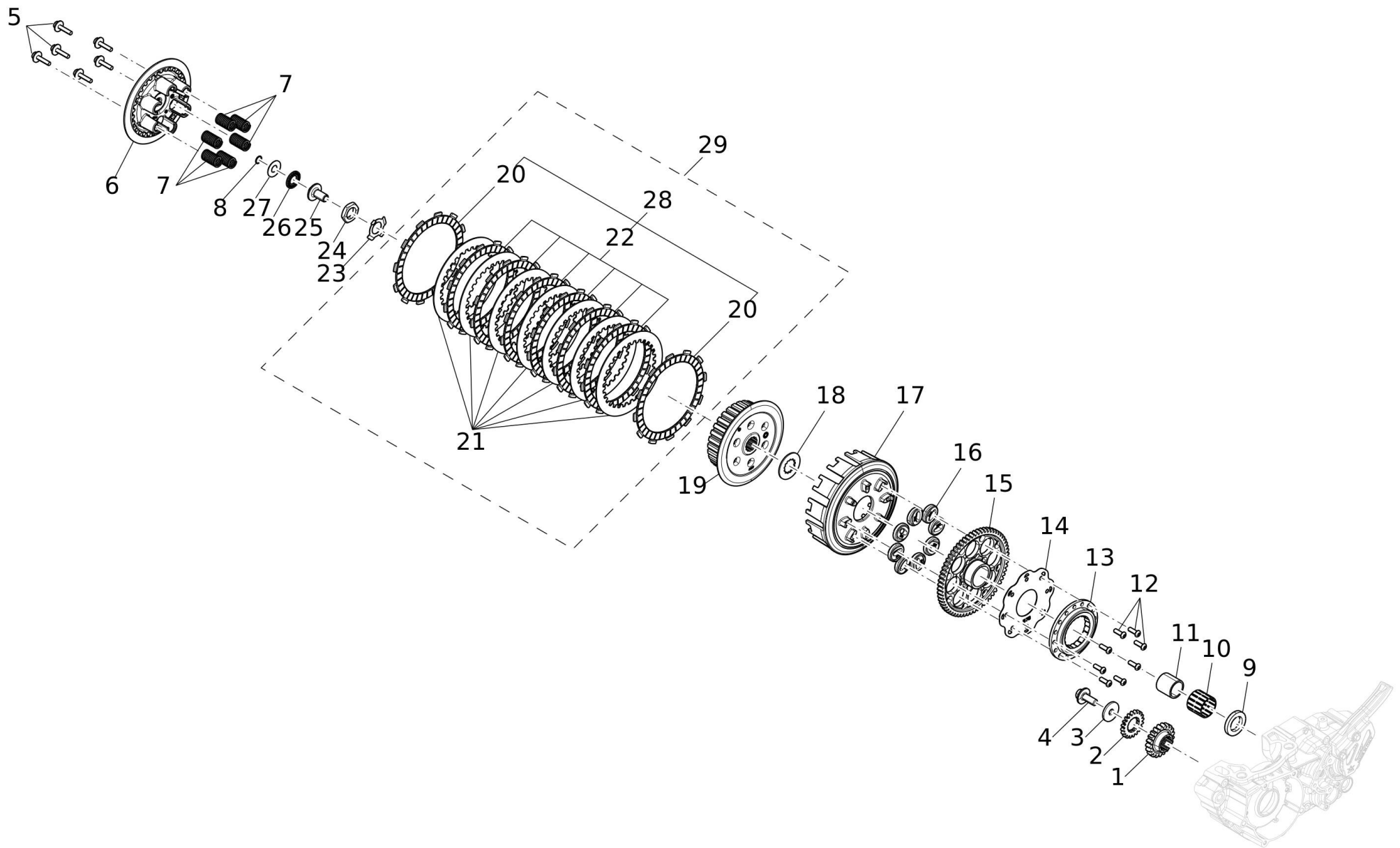
#	Code	Description	Specification	UM	Qty
1	4009572000	IMPELLER SHAFT GEAR		pz	1
2	4907188000	RONDELLA D.23X8,2X2		pz	1
3	0303372000	ANELLO ELASTICO PER ALBERO D.6		pz	1
4	5102668000	BEARING		pz	1
5	5102671000	BEARING		pz	1
6	5305660000	PARAOLIO D12X22X5		pz	1
7	5305682000	OIL SEAL		pz	1
8	4907189000	RONDELLA 8,2X15X1		pz	1
9	07833005	PERNO POMPA ACQUA		pz	1
10	5309774000	GASKET		pz	1
11	5602679000	GRANO NRB4X9,8-G2/0-10		pz	2
12	07839005	COVER, HOUSING		pz	1
13	4925153000	VITE T.E.M6X65 SENZA FRENAFIL		pz	2
14	4925132000	SCREW		pz	2
15	4917631000	RONDELLA D.6X11X1		pz	1



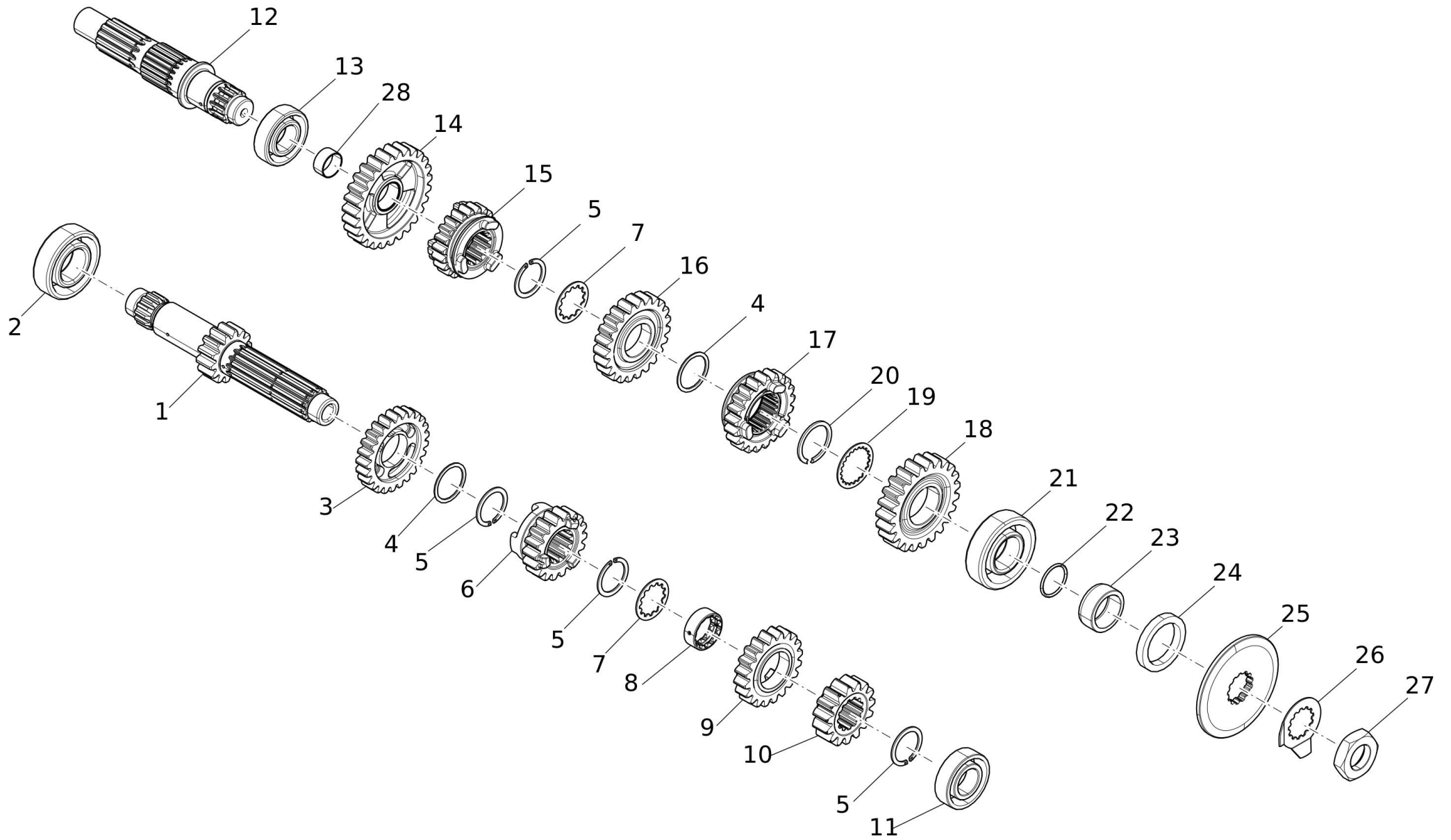
#	Code	Description	Specification	UM	Qty
1	4800187000	STARTER MOTOR		pz	1
2	4925149000	VITE T.E.FLG M6X22 S/FRENAFIL		pz	2
3	4005112000	GEAR		pz	1
4	4005109000	GEAR		pz	1
5	4907181000	RASAMENTO CALIBRATO T=1MM		pz	2
6	5103476000	BEARING		pz	1
7	5606302000	PISTON PIN		pz	1
8	4005111000	DAMPER		pz	1
9	4925146000	SCREW		pz	2
10	5102672000	BEARING		pz	1
11	5103477000	BEARING		pz	1
12	2607012000	PLATE		pz	1



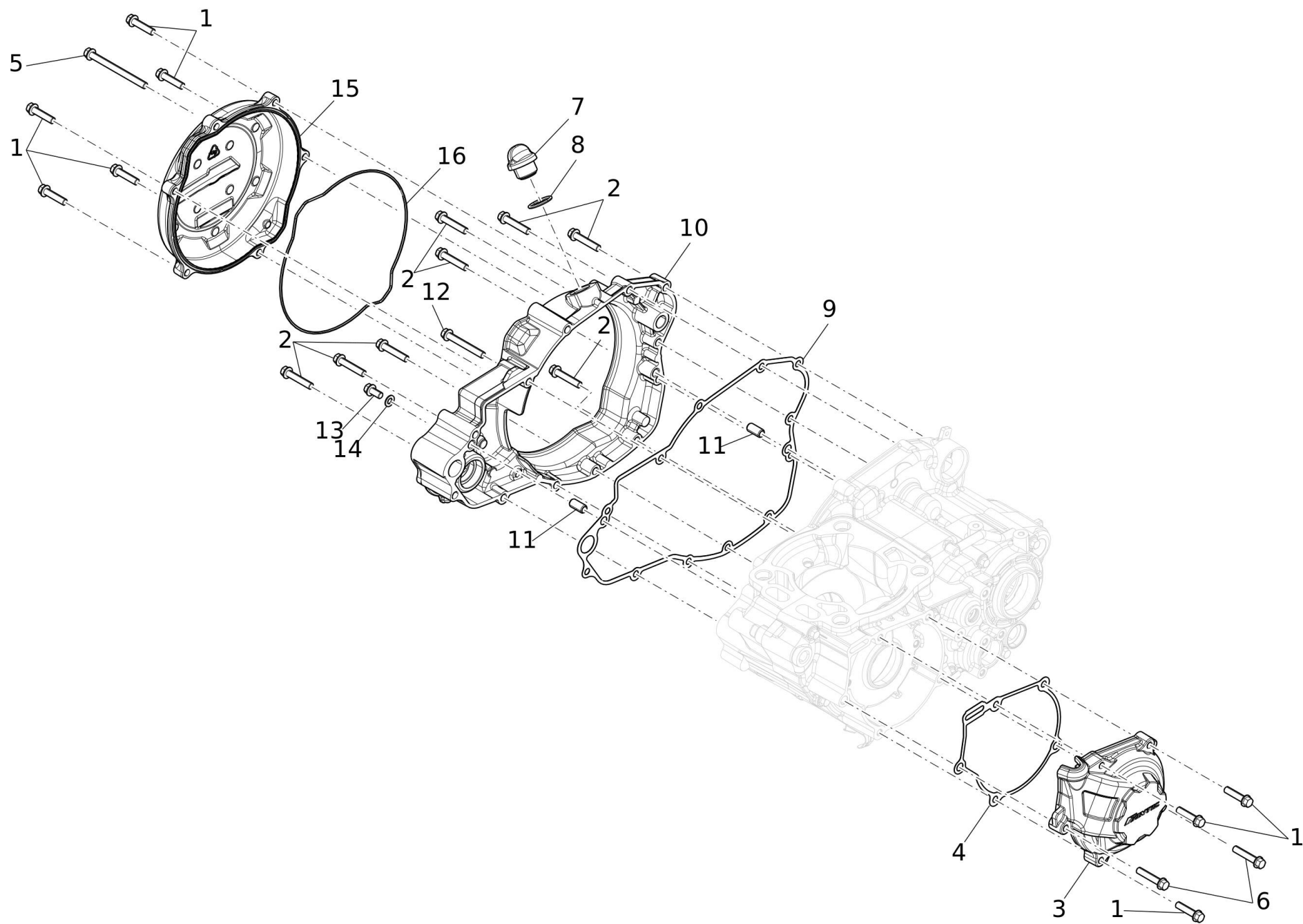
#	Code	Description	Specification	UM	Qty
1	07121005	SENSORE FOLLE		pz	1
2	5301848000	O-RING		pz	1
3	4925133000	SCREW		pz	2
4	07093005	ROTORE		pz	1
5	09228005	STATOR ASSY MAGNETO		pz	1
6	4907181000	RASAMENTO CALIBRATO T=1MM		pz	1
7	4903703000	DADO FLG. M12 CHIAVE 17 H=12		pz	1
8	4919247000	VITE TBEI M5X20		pz	3
9	4925140000	VITE TEF M6X16 - 6G 8,8 - FF		pz	2
10	4900644000	CLAMP		pz	1
11	4919242000	VITE TB TORX M5X10 - 6G 11.9 - FF		pz	1



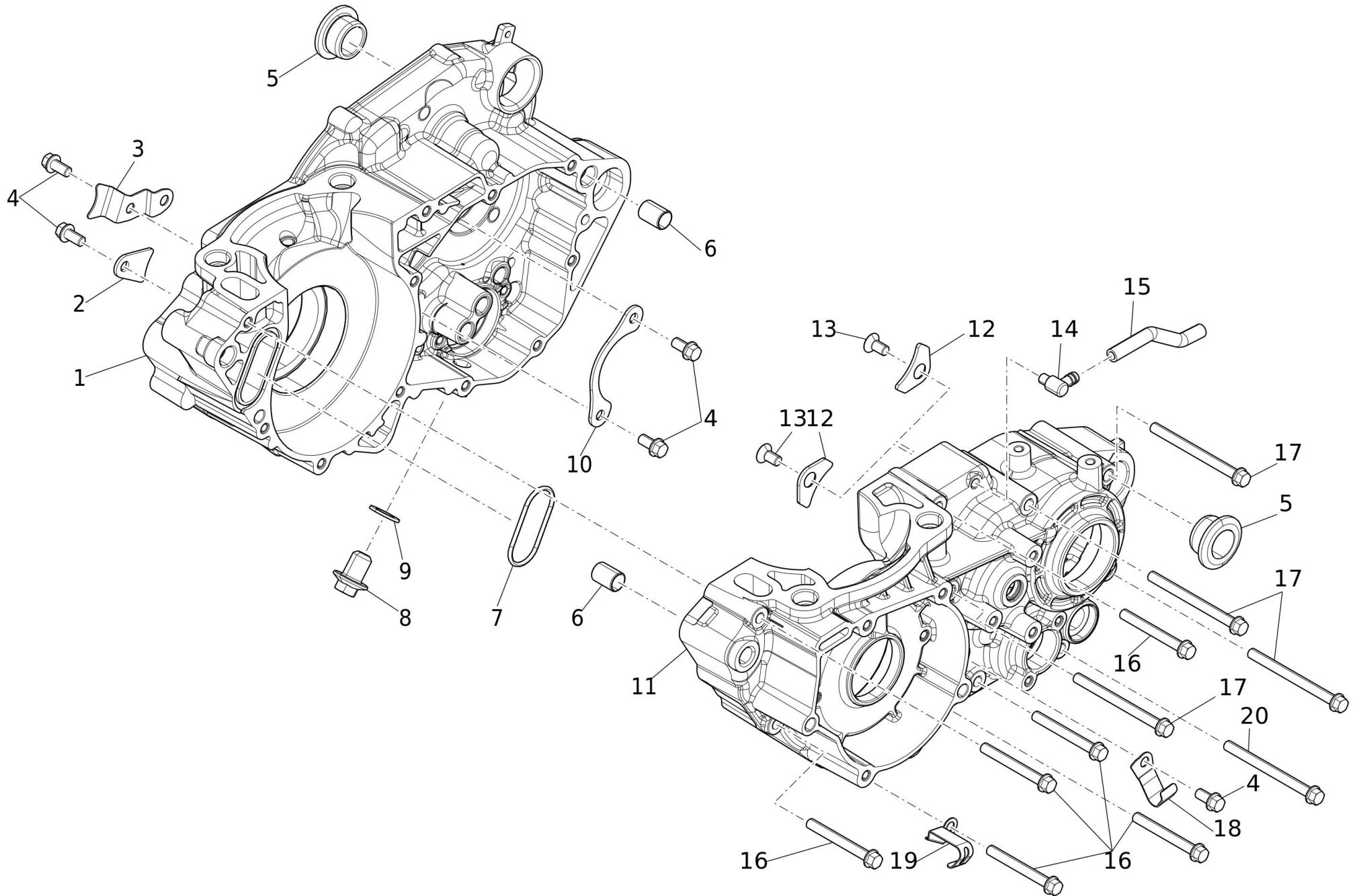
#	Code	Description	Specification	UM	Qty
1	0106319000	PRIMARY DRIVE GEAR		pz	1
2	4006621000	INNESTO SCORREVOLE M/MOTO		pz	1
3	4907187000	RONDELLA D.32X10,2X3,2		pz	1
4	4925138000	VITE T.E. FLG. M10X25 CHIAVE14		pz	1
5	4925142000	VITE TE M6X30 C/RONDELLA		pz	6
6	3501394000	PRESSURE PLATE		pz	1
7	4601400000	COMPRESSION SPRING		pz	6
8	06877005	CIRCLIP		pz	1
9	5105650000	DISTANZIALE FRIZIONE BONIFICAT		pz	1
10	5103479000	BEARING		pz	1
11	5101983000	BOCCOLA D.30X25XL29,5		pz	1
12	4919246000	VITE TESTA BOMBATA TORX M6X18		pz	8
13	09377001	RUOTA LIBERA INGR.AVVIAM.ELETT		pz	1
14	06860005	PIASTRA PER CAMPANA FRIZIONE		pz	1
15	4004426000	PRIMARY DRIVEN GEAR		pz	1
16	06859005	ABSORBER		pz	8
17	2604061000	PRIMARY DRIVEN GEAR COMP		pz	1
18	08004005	RONDELLA SOTTO TAMBURINO FRIZ.		pz	1
19	4036033000	CLUTCH BOSS		pz	1
20	07279005	DRIVING FRICTION DISK		pz	2
21	08001005	DISCO FRIZIONE CONDOTTO 2		pz	7
22	V1757005	DRIVING FRICTION DISK		pz	6
23	08008005	RONDELLA DI BLOCCAGGIO FRIZION		pz	1
24	4903701000	DADO ESAGONALE M20 CH=29 H=6		pz	1
25	08010005	SPINGI DISCO FRIZIONE		pz	1
26	5102673000	BEARING		pz	1
27	4907186000	RONDELLA D.27X12X1		pz	1



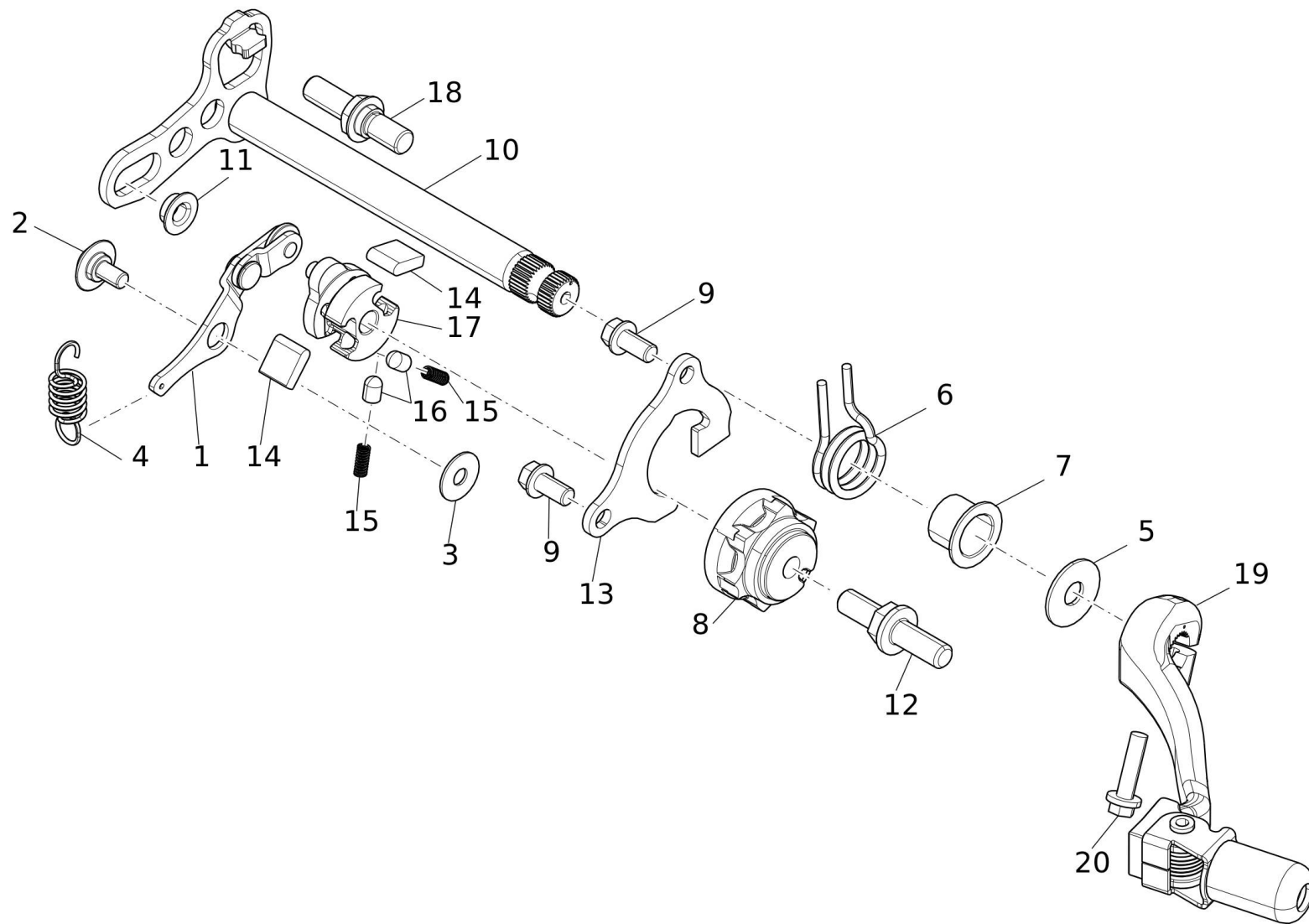
#	Code	Description	Specification	UM	Qty
1	0103399000	AXLE, MAIN		pz	1
2	5102667000	BEARING		pz	1
3	4003752000	GEAR 5TH PINION		pz	1
4	4907182000	RONDELLA PIANA D.30X25,2X1		pz	2
5	0303371000	CIRCLIP D.23,2X29,1		pz	4
6	4003750000	GEAR 3RD PINION		pz	1
7	4917629000	RONDELLA D.25X30X1		pz	2
8	5105648000	COLLAR D.21,9X25		pz	1
9	4003751000	GEAR 4TH PINION		pz	1
10	4003749000	GEAR 2ND PINION		pz	1
11	5102674000	BEARING		pz	1
12	0104370000	DRIVE AXLE ASSY		pz	1
13	5102675000	BEARING		pz	1
14	4003753000	GEAR 1ST WHEEL		pz	1
15	4003757000	GEAR 5TH WHEEL		pz	1
16	4003755000	GEAR 3RD WHEEL		pz	1
17	4003756000	GEAR 4TH WHEEL		pz	1
18	4003754000	GEAR 2ND WHEEL		pz	1
19	4907151000	RONDELLA D.26,25X34X1		pz	1
20	0303358000	ANELLO SEEGER X ALBERO D.28,5		pz	1
21	5102676000	BEARING		pz	1
22	5301847000	O-RING		pz	1
23	5101981000	BOCCOLA D.32X25X13,2		pz	1
24	5305683000	OIL SEAL		pz	1
25	5808015000	SPROCKET DRIVE		pz	1
26	4916342000	RONDELLA C/LINGUETTA 21,7X38X1		pz	1
27	4903702000	DADO ESAGONALE M20 CH=32 H=9		pz	1
28	5101975000	BOCCOLA PER INGR.1°VEL.SECOND.		pz	1



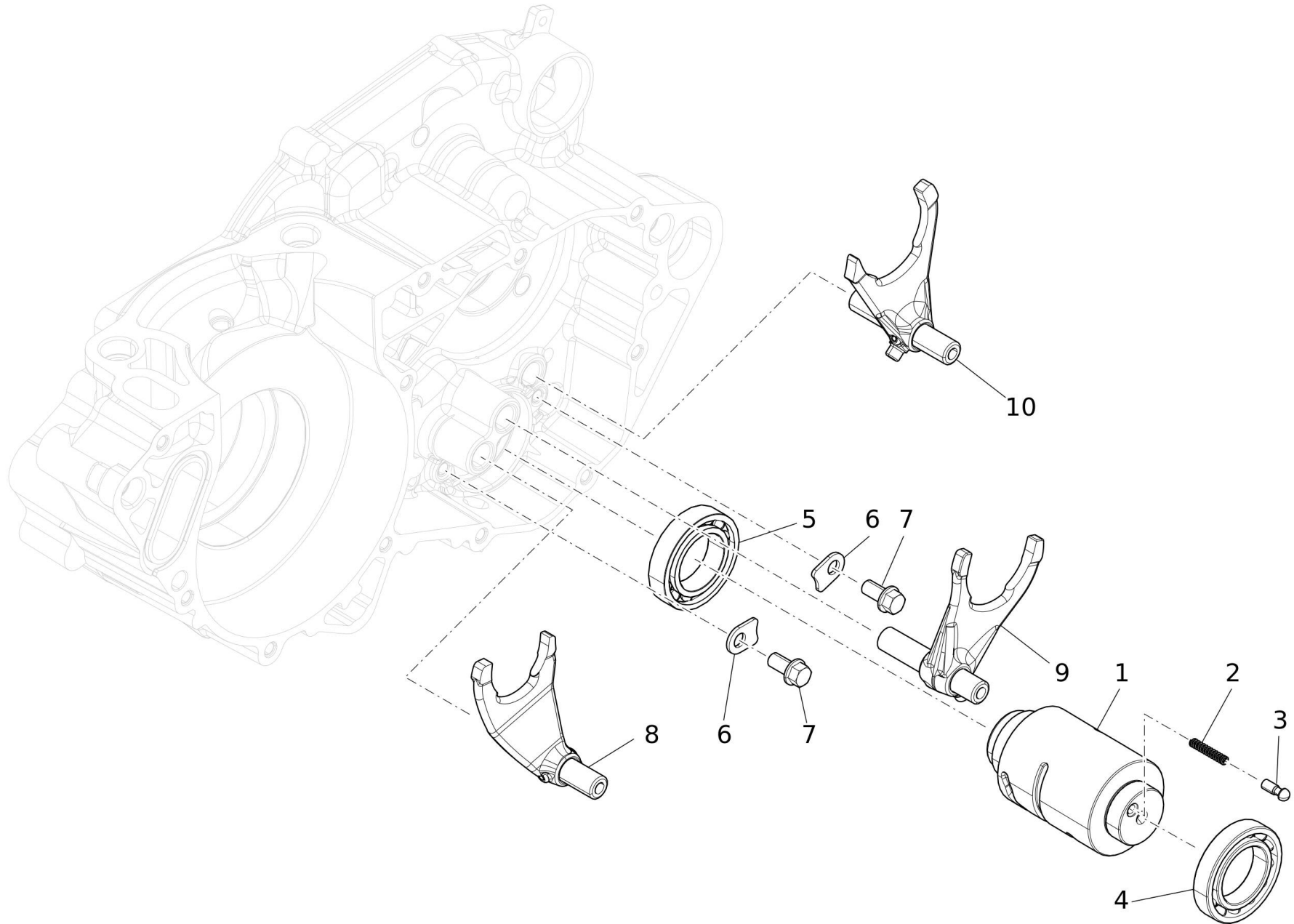
#	Code	Description	Specification	UM	Qty
1	4925132000	SCREW		pz	8
2	4925131000	VITE T.E. FLG. M6X30 ZN.GIALLA		pz	8
3	2107396000	COVER		pz	1
4	5308589000	GASKET		pz	1
5	4925147000	VITE T.E. M6X70 CH=8 CL8.8 SEN		pz	1
6	4925151000	VITE T.E. FLG.M6X35 CHIAVE 8		pz	2
7	2402845000	OIL PLUG		pz	2
8	01624005	ANELLO DI TENUTA OR D.19X2,4		pz	1
9	5309773000	GASKET		pz	1
10	2107394000	COVER		pz	1
11	5602674000	GRANO RIFERIMENTO Ø6,4XØ8X16		pz	2
12	4925136000	VITE T.E. FLG. M6X45 ZN.GIALLA		pz	1
13	4925135000	VITE TE M6X12 CHIAVE 8 CL.8.8		pz	1
14	4917631000	RONDELLA D.6X11X1		pz	1
15	2107395000	COVER		pz	1
16	07969005	GUARNIZIONE INTERNA COP.FRIZIO		pz	1



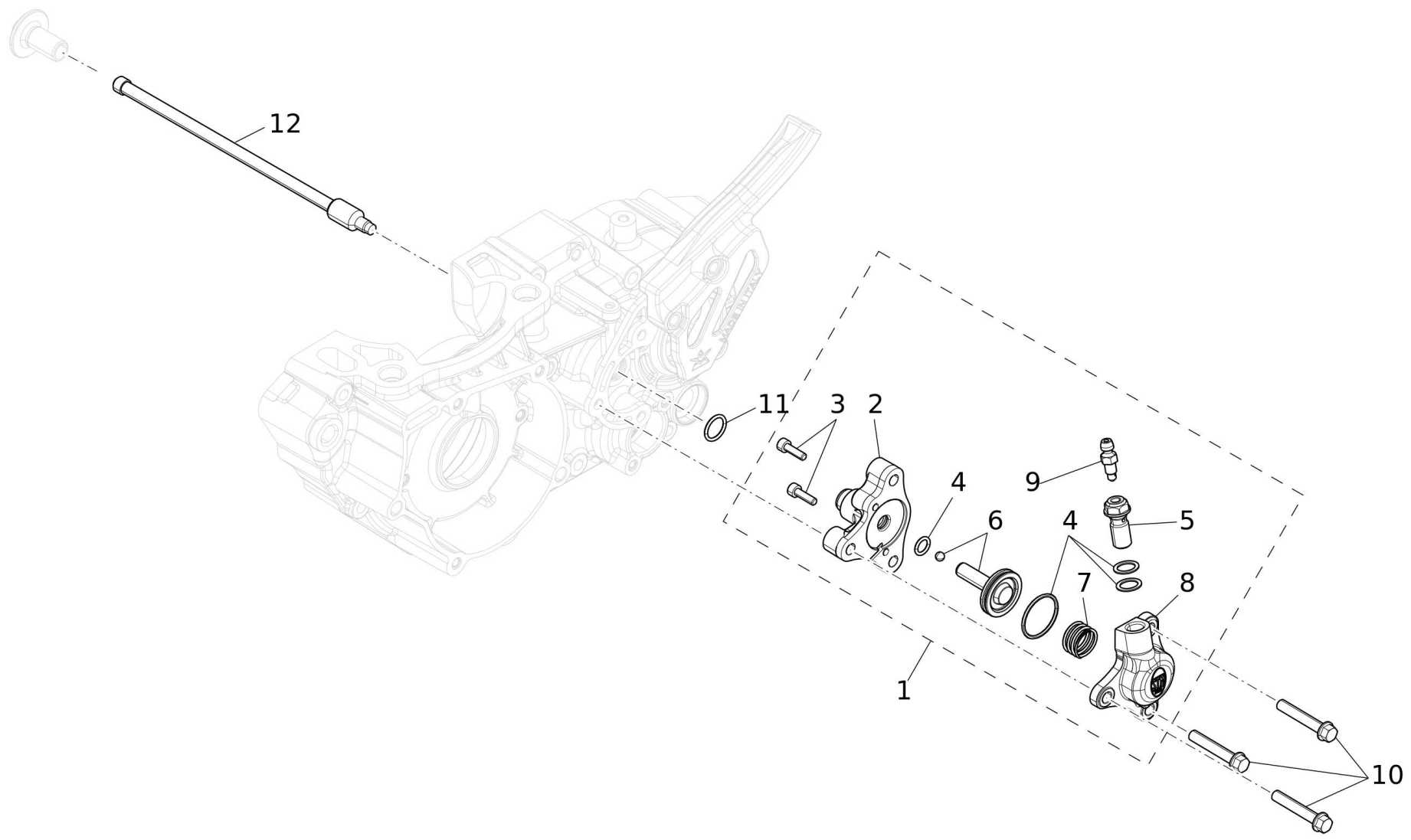
#	Code	Description	Specification	UM	Qty
1	7007019000	CRANKCASE RH		pz	1
2	05862005	PLATE		pz	1
3	07956005	PLATE		pz	1
4	4925146000	SCREW		pz	5
5	5101980000	BOCCOLA A T D.33X24X18,1 H=16		pz	2
6	5602673000	GRANO DI RIFERIM. D.10,3X12X16		pz	2
7	5309778000	GASKET		pz	1
8	4925141000	VITE TE FLG. M12X18,5 CH=12		pz	1
9	4907191000	RONDELLA D.12,3X19X1,5		pz	1
10	07955005	PIASTRINA RITEGNO CUSCINETTI		pz	1
11	7004549000	CRANKCASE LH		pz	1
12	05932005	PLATE, BEARING COVER		pz	2
13	4919245000	VITE TESTA SVASATA TORX M6X12		pz	2
14	05852005	RACCORDO PER COP.TERMOSTATO		pz	1
15	09850005	PIPE ROLLER BLACK		pz	33
16	4925134000	VITE T.E. FLG. M6X50 ZN.GIALLA		pz	6
17	4925147000	VITE T.E. M6X70 CH=8 CL8.8 SEN		pz	4
18	07960005	PASSACAVO		pz	1
19	07959005	PASSACAVO		pz	1
20	4925153000	VITE T.E.M6X65 SENZA FRENAFIL		pz	1



#	Code	Description	Specification	UM	Qty
1	08042005	PIASTRINA FERMA SELETTORE		pz	1
2	4925143000	VITE CAVA ESAG.CHIAVE 5 M6X13		pz	1
3	4907184000	RONDELLA D.18X6,5X1		pz	1
4	FM190424	MOLLA LEVA INDEX		pz	1
5	5305676000	OIL SEAL		pz	1
6	4601842000	SPRING, TORSION		pz	1
7	5101982000	COLLAR		pz	1
8	08040005	TRAINO STELLARE DESMODROMICO		pz	1
9	4925146000	SCREW		pz	2
10	0104584000	SHIFT SHAFT ASSY		pz	1
11	5101979000	BOCCOLA A T D.14X10X6 H=4,5		pz	1
12	5603522000	PERNO COMANDO SELETTORE		pz	1
13	2607014000	SHIFT GUIDE		pz	1
14	05988005	PAWL SHIFTER		pz	2
15	4601843000	COMPRESSION SPRING		pz	2
16	5603523000	PERNO COMANDO SELETTORE		pz	2
17	08052005	LEVA ALBERO SELETTORE		pz	2
18	4925144000	VITE SUPPORTO SELETTORE CAMBIO		pz	1
19	V0306005	LEVA CAMBIO CPL		pz	1
20	06708005	VITE M6X25 TEFL (CH.8) INCASSO PROFONDO		pz	1



#	Code	Description	Specification	UM	Qty
1	08037005	DESMODROMICO		pz	1
2	4601844000	COMPRESSION SPRING		pz	1
3	5603524000	NEUTRAL POINT		pz	1
4	5102678000	BEARING		pz	1
5	5102677000	BEARING		pz	1
6	2607018000	PLATE STOPPER		pz	2
7	4909463000	VITE TBTI M6X12 - 10.9 - ZINC - FF		pz	2
8	3300107000	SHIFT FORK 1		pz	1
9	3300108000	SHIFT FORK 2		pz	1
10	3300109000	SHIFT FORK 3		pz	1



#	Code	Description	Specification	UM	Qty
1	3500192000	ATTUATORE FRIZIONE IDRAULICA XE300		pz	1
2	5105652000	DISTANZIALE ATTUATORE		pz	1
3	4925170000	VITE DIN 912 M4X14		pz	2
4	7106883000	GASKET KIT		pz	1
5	4925169000	VITE M10X1 CON SEDE SPURGO		pz	1
6	6202004000	PISTONCINO PHI27 CON SFERA		pz	1
7	4601848000	SPRING		pz	1
8	2106162000	COVER		pz	1
9	4919697000	SCREW		pz	1
10	4925148000	VITE T.E.M6X35 CH=8 C/FRENAF		pz	3
11	5301845000	O-RING		pz	1
12	08012005	ASTA SPINGIDISCO FRIZIONE		pz	1