



# **MACHINE TRANSPORTER PORTE-ENGIN**

*De transporter voor  
de professional*

*Le porte-engins de référence  
pour le professionnel*

**HENRA**  
XPERTS IN TRANSPORT VEHICLES



# MACHINE TRANSPORTER

De transporter voor de professional

# PORTE-ENGIN

Le porte-engins de référence pour le professionnel

De HENRA machine transporter is speciaal ontwikkeld voor de professionele eindgebruiker en dus voor intensief gebruik. HENRA doet daarom geen concessies aan de kwaliteit dit zorgt voor een lange levensduur en grote gebruiksvriendelijkheid.

Tous les modèles de la gamma de porte-engins HENRA sont d'une robustesse et stabilité extraordinaire et ont été conçues pour répondre aux exigences et besoins les plus divers des utilisateurs professionnels. L'innovation constante dans la production, l'emploi des matériaux de choix, le service après vente constituent des critères de qualité absolues chez HENRA, et sont le garant pour une durabilité inégalée et un confort d'utilisation optimisé.



## DETAILS / DETAILS:



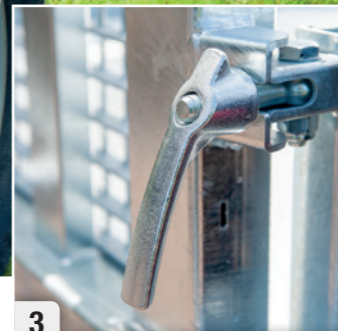
1 Verstelbaar veersysteem tbv achterklep

Ressort pour hayon réglable



2 Degelijke achterklep met ondersteuning

Porte arrière solide avec support



3 Praktische sluiting achterklep

Fermeture pratique du hayon



4 Geschroefde dissel met 2 koppelhoogte mogelijkheden

Timon boulonnée avec 2 hauteurs d'accouplement



5 Robuste voorkant met ingebouwde breedteverlichting

Façade robuste avec feux de largeurs intégrés



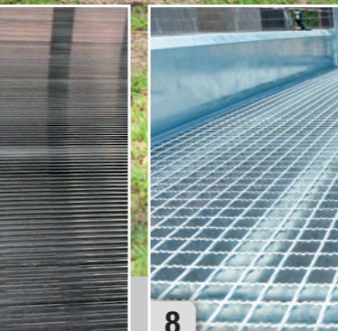
6 Offroad wielen

Roues 4x4



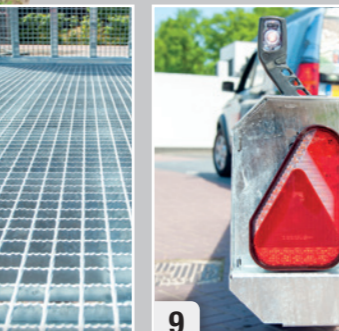
7 Aluminium planken klikvloer

Plancher en alu



8 Roostervloer

Plancher en grillage d'acier



9 LED verlichting

Éclairage LED



- A Geschroefde dissel, 2x verschillende hoogte koppelingmontage  
Timon boulonnée avec 2 hauteurs d'accouplement
- B LED breedteverlichting, LED zijmarkeringsverlichting, LED contourverlichting  
Feux de largeur, feux de position latéraux et feux de contours à LED
- C Volledig gelast chassis  
Châssis entièrement soudé

Verkrijgbaar in de lengtes 250 t/m 450 cm en breedtes 130 t/m 190cm en bijna alle combis hiervan.

Disponibile dans des longueurs de 250 à 450 cm et des largeurs de 130 à 190 cm et presque toutes les combinaisons de celles-ci.



## Henra Xpert uitvoering:

Zwarte reflectieband op voor-en zijkanen, zwarte velgen, zijmarkeringsverlichting, LED achterlichten met achterlichtbeschermers, Rode reflectie op achterklep

?????



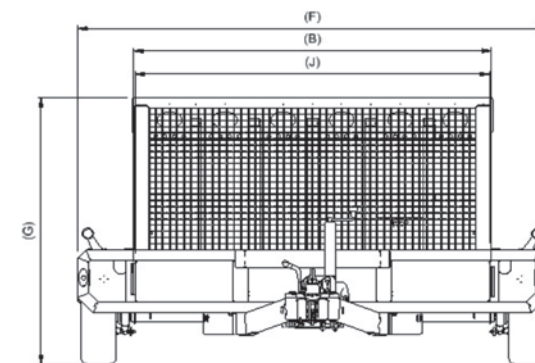
Parabool vering

Parabolic suspension

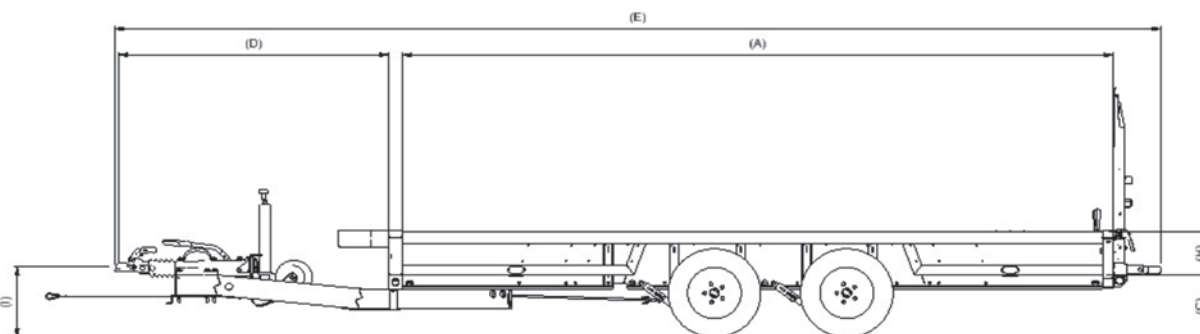
# Technische gegevens / Spécifications techniques

Tandem / Double essieu	Uitvoering	Bakbreedte / Largeur utile														
		230x130	230x150	300x130	300x150	300x170	350x150	350x170	350x190	400x150	400x170	400x190	450x150	450x170	450x190	
Ledig gewicht / Poids à vide		2700	611	651	653	697	740	745	793	830	786	837	877	871	929	971
		3000	625	664	667	710	754	759	807	844	799	850	890	885	942	985
	parabolic 3500	3500	677	716	719	762	806	811	859	896	851	902	942	937	994	1037
Laadvermogen netto / Charge utile		2700	2089	20490	2047	2003	1960	1955	1907	1870	1914	1863	2110	2115	2058	2015
		3000	2375	2336	2333	2290	2246	2241	2193	2156	2201	2150	2558	2563	2506	2463
	parabolic 3500	3500	2823	2784	2781	2738	2694	2689	2641	2604	2649	2598	2558	2563	2506	2463
Baklengte binnenwerks / Longueur utile		253	253	303	303	303	303	353	353	353	403	403	403	455	455	
Bakbreedte binnenwerks / Largeur utile		130	150	130	150	170	150	170	190	150	170	190	150	170	190	
Laadvloerhoogte / Hauteur du sol	rubber gev.	35	35	35	35	35	35	35	35	35	35	35	35	35	35	
	parabolic	41	41	41	41	41	41	41	41	41	41	41	41	41	41	
Dissellengte / Longueur du timon		150	151	152	152	152	152	152	152	152	152	152	152	152	152	
Totale lengte / Longueur hors tout		441	442	493	493	493	543	543	543	593	593	593	648	648	648	
Totale breedte / Largeur hors tout		190	210	190	210	230	210	230	250	210	230	250	210	230	250	
Totale hoogte / Hauteur hors tout	rubber gev.	149	149	149	149	149	149	149	149	149	149	149	149	149	149	
	parabolic	155	155	155	155	155	155	155	155	155	155	155	155	155	155	
Hoogte bordwand / Hauteur ridelles		27	27	27	27	27	27	27	27	27	27	27	27	27	27	
Koppelhoogte / Hauteur de la tête	rubber gev.	41	41	41	41	41	41	41	41	41	41	41	41	41	41	
	parabolic	39	39	39	39	39	39	39	39	39	39	39	39	39	39	
Dagmaat bakbreedte / Largeur utile		129	149	129	149	169	149	169	189	149	169	189	149	169	189	

Tridem / Tridem essieu	Uitvoering	Bakbreedte / Largeur utile					
		400x130	400x170	400x190	450x130	450x170	450x190
Ledig gewicht / Poids à vide		908	961	1002	991	1051	1095
		972	1025	1066	1055	1115	1159
	parabolic 3x1800	1037	1096	1143	1120	1186	1236
Laadvermogen netto / Charge utile		2592	2539	2498	2509	2449	22645
		2528	2475	2434	2445	2385	2341
	parabolic 3x1800	2463	2404	2357	2380	2314	2264
Baklengte binnenwerks / Longueur utile		403	403	403	455	455	455
Bakbreedte binnenwerks / Largeur utile		150	170	190	150	170	190
Laadvloerhoogte / Hauteur du sol	rubber gev.	35	35	35	35	35	35
	parabolic	41	41	41	41	41	41
Dissellengte / Longueur du timon		152	152	152	152	152	152
Totale lengte / Longueur hors tout		593	593	593	648	648	648
Totale breedte / Largeur hors tout		210	230	250	210	230	250
Totale hoogte / Hauteur hors tout	rubber gev.	149	149	149	149	149	149
	parabolic	155	155	155	155	155	155
Hoogte bordwand / Hauteur ridelles		27	27	27	27	27	27
Koppelhoogte / Hauteur de la tête	rubber gev.	41	41	41	41	41	41
	parabolic	39	39	39	39	39	39
Dagmaat bakbreedte / Largeur utile		149	169	189	149	169	189



Afmetingen staan vermeld in cm, gewichten in kg. \*Onbeladen



Uw HENRA dealer helpt u graag - vriendelijk en competent:

Pour toute information complémentaire veuillez svp consulter votre concessionnaire HENRA:

[www.henra.nl](http://www.henra.nl)

**HENRA**  
XPERTS IN TRANSPORT VEHICLES