



MAAKT HET MOGELIJK

► Motor-, voertuig- en universeel

Transportaanhanger

van 750 kg tot 3,5 t



HUMBAUR
AANHANGWAGENS VOOR PERSONENAUOTO'S



Serie 4000

humbaur.com



Inhoudsopgave

Laat u overtuigen	4
Thuis op de weg	6
Motorfiets -/kleine voertuigtransporter	
Motorfietstransporter HM	10
Motorfiets -/kleine voertuigtransporter KFT	14
Voertuigtransporter	
FTK kantelbaar	18
HKT neerlaatbaar	22
Autotransporter-plateauwagen universeel	26
Voertuigtransporter HAK	30
Plateauwagen MTK kantelbaar	34
Universele transporter	
Plateauwagen MTK Allcomfort kantelbaar	38
Neerlaatbare trailer Senko	42
Vollpoly-trailer Rexus	46
Optionele accessoires	50
Wij bij Humbaur	55



Laat u overtuigen



Ik ben een **trailer!**

Omdat **HUMBAUR** een meester in transport is.

Konrad König, automonteur, Stuttgart

Onze argumenten maken het u gemakkelijk om een overtuigd aanhanger van de hoogwaardige Humba-ur-producten te worden.

30 jaar ervaring

Al drie decennia behoren wij tot de toonaangevende fabrikanten van autotrailers. Meer dan 850.000 trailers hebben sinds de oprichting ons bedrijfsterrein verlaten. Inmiddels produceren wij elk jaar zo'n 52.000 exemplaren. Deze schat aan ervaring herkent u in elke door ons gemaakte trailer.

Hoge kwaliteit

Robuust en duurzaam – zo moet een trailer zijn. Wij bereiken dit doel met uitstekende componenten en eersteklas verwerking. Voordat wij een trailer uitleveren, controleren wij deze grondig.

Veelzijdige transportoplossingen

Ons aanbod dekt een bijzonder breed toepassingsgebied: Particuliere en zakelijke klanten vinden voor de meest uiteenlopende toepassingen een passende trailer. Kies uit een toegestaan totaalgewicht van 750 kg tot 50 t.

Grote keuze aan accessoires

Een groot deel van onze klanten stelt zeer individuele eisen aan hun trailer. Met veel bijpassende accessoires kan iedereen de uitgebreide standaarduitrusting aan zijn behoeften aanpassen.



MAAKT HET MOGELIJK

Actieve klantenservice

Uw vakhandelaar in de buurt staat voor u klaar bij trailers tot 3,5 t. Bezitters van trailers vanaf 5 t totaalgewicht kunnen onze directe service gebruiken. Of u een reserveonderdeel nodig hebt, of een vraag over het gebruik hebt - wij en uw dealer ter plaatse staan voor u klaar.

Hoogwaardige componenten

Kwaliteit zit hem in de details - Humba-ur gebruikt daarom uitsluitend hoogwaardige componenten van gerenommeerde fabrikanten. Wij wisselen continu ervaringen uit met onze leveranciers. Zo kunnen wij de producten voortdurend optimaliseren.



Thuis op de weg

Serie 4000



**Motorfietstransporter
HM**

De HM motorfietstransporter voor maximaal drie motorfietsen brengt u veilig naar uw plaats van bestemming - naar het circuit, de werkplaats of uw vakantiebestemming. U kunt uw motorfiets veilig aan 10 verzonken sjirogeen vastzetten. Een oprijplaat voor het plaatsen van de motorfiets bevindt zich in een hiervoor bestemde schacht onder de trailer en kan met slechts enkele handelingen worden gemonteerd. Optionele schuifsteunen zijn voor alle modellen als accessoire leverbaar, net zoals wielschokdempers en een kunststof gereedschapskist. Zo kan uw motorfiets-trailer bij het transport van motorfietsen geheel naar wens worden uitgerust.



**Kleine-voertuigtransporter
KFT**

De transporter voor kleine voertuigen en motorfietsen KFT is verkrijgbaar met twee uitrustingspakketten: voor het transport van voertuigen en van motorfietsen. Het pakket "Voertuigtransport" bevat naast de gemonteerde schacht voor oprijplaten twee aluminium oprijplaten en twee schuifsteunen. Het pakket "Motorfietstransport" bevat naast de gemonteerde schacht voor oprijplaten twee losse motorfietsklemmen, twee losse vastzetbeugels en een motorfiets-oprijrail. Klem en vastzetbeugel voor een derde motorfiets zijn optioneel verkrijgbaar. De aluminium zijwanden zijn voorzien van geïntegreerde sjirogeugels. Een echt multitalent wordt de nieuwe Humbaur KFT door de optioneel verkrijgbare 350 mm aluminium zijwand.



**Voertuigtransporter
FTK**

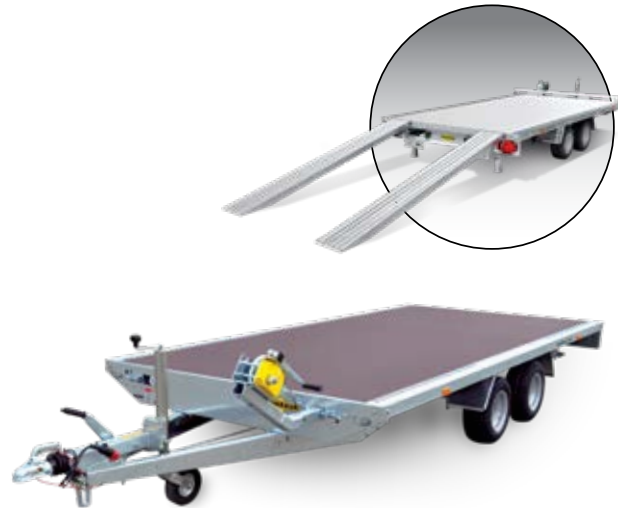
Als enkel- en tandemmasser verkrijgbaar!

Met de nieuwe kantelbare voertuigtransporter FTK van Humbaur kunt u uw voertuig comfortabel en veilig vervoeren. De FTK biedt de voordelen van een kantelbare voertuigtrailer nu ook in de compacte klasse. Ideaal voor autoreparatiebedrijven of particuliere gebruikers voor het transport van kleine voertuigen, zoals een Smart of VW Golf. U kunt de brug via de schokdempers mechanisch kantelen en de trailer moeiteloos over geribbelde stalen rails oprijden. Optioneel is hij verkrijgbaar met lier en kantelhydrauliek (beide optioneel).



Kleine-voertuigtransporter HKT

Deze multifunctioneel inzetbare Humbaur HKT maakt het gemakkelijker dan ooit tevoren om kleine voertuigen te vervoeren. Alle HKT-trailermodellen zijn standaard uitgerust met een geschroefd en thermisch verzinkt chassis. Het hydraulisch neerlaatbare laadvlak maakt bijzonder gemakkelijk en comfortabel laden en lossen van de trailer mogelijk bij een zeer kleine oprijhoek. Kenmerkend voor de nieuwe enkelassige trailer HKT is de oprijplaat achter. Tot de standaarduitrusting behoren daarnaast de insteekmogelijkheden op alle hoeken.



Voertuigtransporter universeel

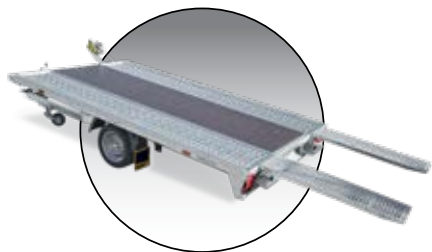
Op het thermisch verzinkte chassis en frame ligt een doorlopende bodemplaat voor vrijwel alle transportmogelijkheden. U laadt de overlader Universal via twee ook tegen corrosie beschermde oprijbalken. De balken kunnen over de hele breedte worden versteld en dus nauwkeurig aan de spoorbreedte van de auto worden aangepast. Daarna schuift u de balken eenvoudig onder het laadvlak. Met zeven sjorringen zet u de lading veilig vast. Een aluminium bodem in plaats van een houten bodem of aluminium zijwanden, maar ook een huid met frame kunt u altijd naderhand aanbrengen.



Voertuigtransporter HAK

De voertuigtransporters van de modelserie HAK zijn dankzij hun binnenbreedte van 2005 mm geschikt voor het transport van een groot aantal voertuigen. De kiepbrug die via schokdempers mechanisch kan worden gekiept, zorgt voor een vlakke oprijhoek, zodat auto's en andere voertuigen eenvoudig kunnen worden geladen en gelost. Het diepteverstelbare kabelhaspelframe met kabelhaspel en sjorkabel biedt ondersteuning bij het laden. Om de getransporteerde voertuigen vast te zetten, zijn er openingen aan de zijkant en standaarden aanwezig. HAK-voertuigtransporter heeft zijn lange levensduur niet alleen te danken aan zijn robuuste constructie, maar ook aan het in een dompelbad vuurverzinkte chassis, frame en V-trekdijsel.

Thuis op de weg



Als enkel- en tandemmasser verkrijgbaar!

Voertuigtransporter MTK

De extreem robuuste en duurzame uitvoering maakt de MTK als enkel- of tandemmasser de ideale trailer voor iedereen die professioneel voertuigen transporteert. Met een toegestaan totaalgewicht tussen 1500 en 3500 kg transporteert u ook zware personenauto's veilig. Frame en chassis zijn thermisch verzinkt. De in de lengterichting verstelbare kabellier is op een stevige steun bevestigd. Over uittrekbare, vuurverzinkte stalen balken rijdt u het voertuig onder een kleine oprijhoek de trailer op. Een optioneel hydraulisch systeem heft daarbij de brug op. Voor veilig vastsjorren van de lading zijn sjormogelijkheden met elk 400 kg trekkracht aan de zijkant van het buitenframe aangebracht.



Als enkel- en tandemmasser verkrijgbaar!

Universele transporter MTK Allcomfort

Maakt elke toepassing zo gemakkelijk mogelijk: De hydraulische brug kantelt u eenvoudig met een handpomp, gasveren ondersteunen u bij de bediening van de oprijwand. Door de lage laadhoogte van 640 mm (enkelasser) of 650 mm (tandemasser) blijft de oprijhoek zeer klein. U kunt zo ook dieper liggende machines en auto's probleemloos laden. Om de voertuigen moeiteloos op de trailer te krijgen, is een stevige, optioneel verkrijgbare kabelsteun met kabellier leverbaar. De doordachte chassistechniek van de MTK Allcomfort zorgt voor een uitgesproken rustig rijgedrag.



Neerlaatbare trailer Senko

De Senko komt u graag tegemoet en neemt ook voertuigen met een kleine bodemvrijheid mee. Zij kunnen daarvoor heel gemakkelijk hydraulisch met een handpomp of optioneel nog gemakkelijker elektrisch het laadvlak laten zakken. De neerlaatbare rubberen veerassen waarborgen een nagenoeg horizontale laadhoek. Bovendien is de Senko enorm robuust. De zijwanden van 3 mm dik plaatstaal zijn bestand tegen de zwaarste belastingen. Elk van de tien sjorringen werd door Dekra op een treklast van 800 kg getest. Natuurlijk zijn alle voertuigcomponenten in een doppelbad thermisch verzinkt.



Vollpoly-koffertrailer Rexus

Zo cool brengt u uw goederen op de plaats van bestemming: De Rexus citeert met zijn retro-uitendlijk de vormgeving van de paardentrailer. Hiervan is ook het beproefde langdragerchassis overgenomen. Designlampen met chromen ringen, interieurverlichting en voormonteerde markerings- en contourverlichting en de instapdeur aan de zijkant ondersteunen zijn bijzondere verschijning. De achterklep is aan de binnenzijde met geribbelde aluminiumplaat bekleed en draagt max. 1285 kg, wat door Dekra is bevestigd. Wat wilt u transporteren? Bekijk de lijst met accessoires, de Rexus maakt zeer veel mogelijk.





De nieuwe motorfietstransporter **HM**



Klaar voor drie coole bikes

- 1 V-dissel** in dompelbad thermisch verzinkt
- 2 13-polige stekker** en achteruitrijlamp
- 3 10 verzinkte sjorogen** voor het vastzetten van de lading
- 4 3 standrails** met beugels gemonteerd
- 5 Oprijrail geïntegreerd in speciale schacht**
- 6 Humbaur multifunctionele verlichting**



Serie 4000

Model	HM 752113
Totale afmetingen in mm	3142 x 1765 x 980
Binnenafmetingen in mm	2095 x 1365 x 70
Toegestaan totaalgewicht in kg	750
Draaglast in kg	575
Laadhoogte in mm	515
Banden in inch	13
Oprijhoek	15°

Model	HM 102113
Totale afmetingen in mm	3195 x 1765 x 990
Binnenafmetingen in mm	2095 x 1365 x 70
Toegestaan totaalgewicht in kg	1000
Draaglast in kg	789
Laadhoogte in mm	535
Banden in inch	13
Oprijhoek	15°

- 1 1 oprijrail geïntegreerd in speciale schacht
- 2 3 standrails met beugels gemonteerd
- 3 Royaal bemeten kwaliteitsbanden voor een rustig rijgedrag, ook bij slecht wegdek

Technische wijzigingen voorbehouden. Alle afmetingen zijn richtwaarden en hebben betrekking op het serievoertuig zonder accessoires.



1



2



1

De nieuwe motorfietstransporter **HM**



*Accessoires (optioneel):

- 2 stuks schuifsteunen
- Steunwiel
- Reservewiel
- Wielschokdemper los
- Wielschokdemper gemonteerd
- Adapter 7 - 13-polig
- Steekslot ongeremde trailer
- Gereedschapskist

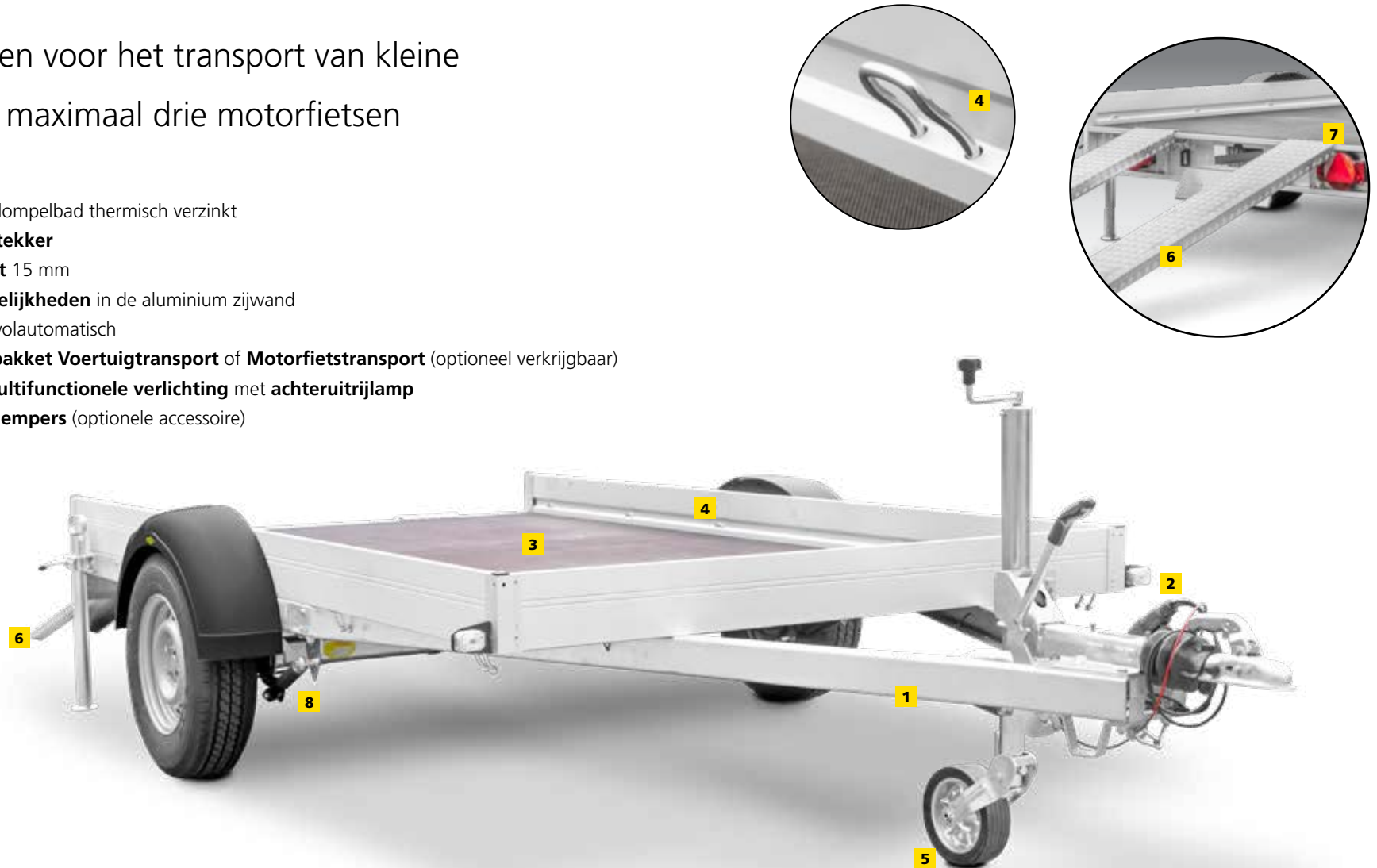




Kleine-autotransporter KFT

Ontworpen voor het transport van kleine auto's of maximaal drie motorfietsen

- 1 **V-dissel** in dompelbad thermisch verzinkt
- 2 **13-polige stekker**
- 3 **Bodemplaat** 15 mm
- 4 **10 sjormogelijkheden** in de aluminium zijwand
- 5 **Steunwiel** volautomatisch
- 6 **Accessoirepakket Voertuigtransport** of **Motorfietstransport** (optioneel verkrijgbaar)
- 7 Humbaur **multifunctionele verlichting** met **achteruitrijlamp**
- 8 **Wielschokdempers** (optionele accessoire)



Serie 4000

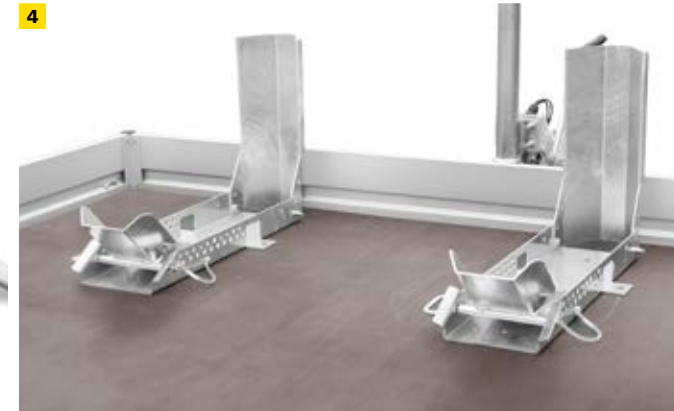
Model	KFT 153117 Alu
Totale afmetingen in mm	4445 x 2260 x 930
Binnenafmetingen in mm	3115 x 1765 x 150
Toegestaan totaalgewicht in kg	1500
Draaglast in kg	1196
Laadhoogte in mm	570
Banden in inch	14

1 + 2 Accessoirepakket Voertuigtransporter bevat:

- Schacht voor oprijplaten
- 2x aluminium oprijplaten
- 2x schuifsteunen gemonteerd

3 + 4 Accessoirepakket Motorfietstransporter bevat:

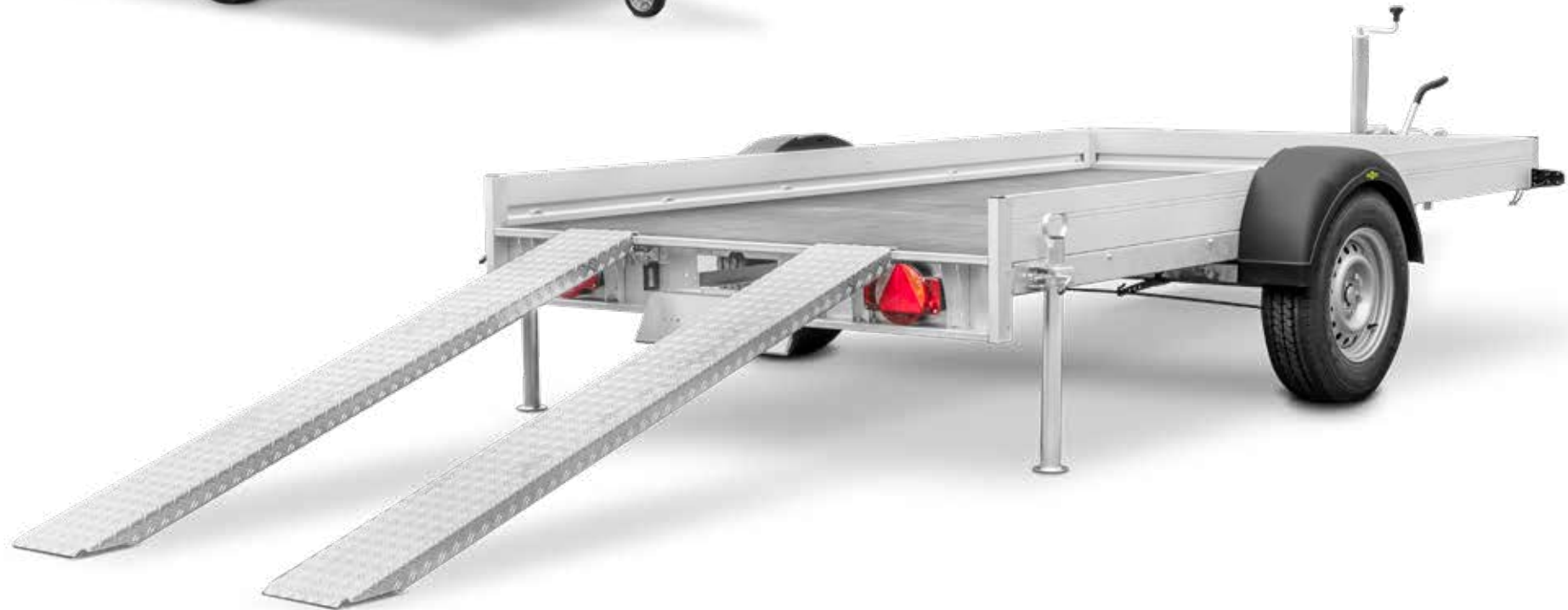
- Schacht voor oprijplaten
- 2x motorfietswip los
- 2x vastzetbeugels los
- 1x motorfiets-oprijrail



Kleine-autotransporter KFT

*Accessoires (optioneel):

- 2 stuks schuifsteunen
- Reservewiel
- Wielschokdemper los
- Wielschokdemper gemonteerd
- Hoogte zijwand 350 mm
- Pakket Voertuigtransporter
- Pakket Motorfietstransporter

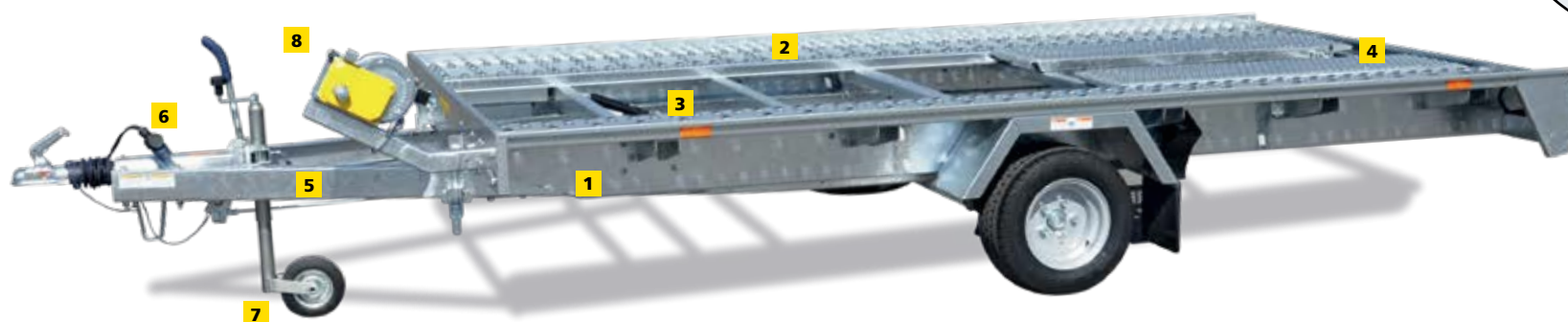
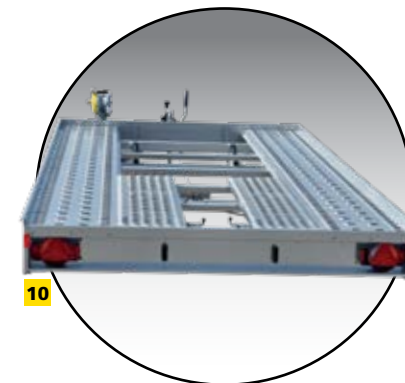
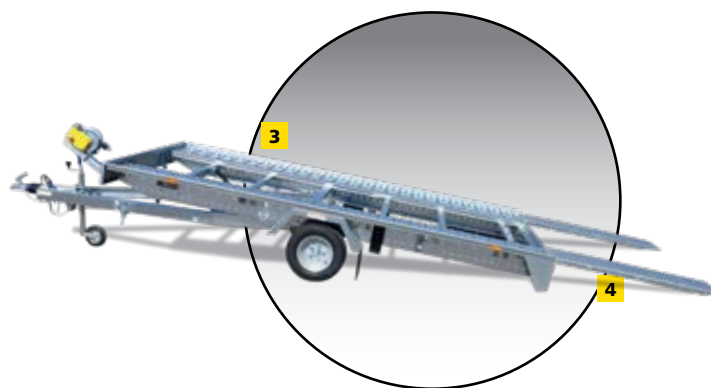




Kleine-autotransporter FTK

Hij is onverwoestbaar, flexibel en biedt royale laadruimte

- 1 **Chassis** geschroefd en verzinkt
- 2 **Verzinkte kantelbrug**
- 3 **Kantelbrug** via schokdempers **mechanisch kantelbaar**
- 4 Stalen **oprijrails thermisch verzinkt**
- 5 **V-dissel** in dompelbad thermisch verzinkt
- 6 **13-polige stekker**
- 7 **Steunwiel**
- 8 Optionele **kabelsteun** met kabellier
- 9 Optionele **wielaanslag** op de standrails verstelbaar
- 10 Humbaur **multifunctionele verlichting** met **achteruitrijlamp**



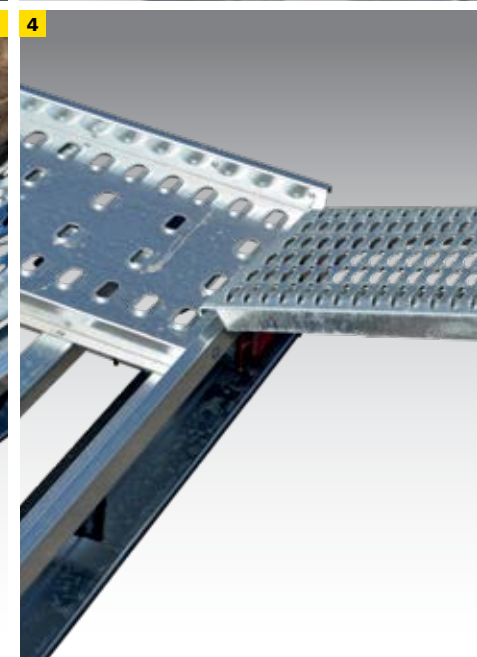
Serie 4000

Model	FTK 133520	FTK 153520
Totale afmetingen in mm	4880 x 2050 x 630	4880 x 2050 x 630
Binnenafmetingen in mm	3500 x 2000 x 50	3500 x 2000 x 50
Toegestaan totaalgewicht in kg	1300	1500
Draaglast in kg	860	1060
Laadhoogte in mm	580	580
Banden in inch	10	10
Oprijhoek	10°	10°

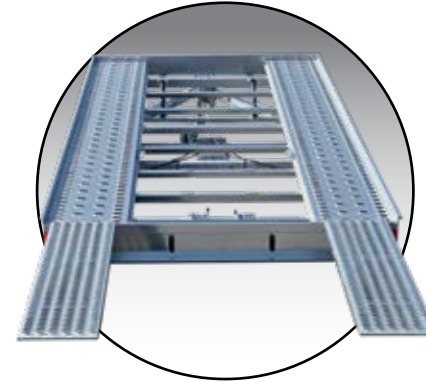
Model	FTK 204020	FTK 274020
Totale afmetingen in mm	5375 x 2050 x 630	5375 x 2050 x 630
Binnenafmetingen in mm	4000 x 2000 x 50	4000 x 2000 x 50
Toegestaan totaalgewicht in kg	2000	2700
Draaglast in kg	1370	2070
Laadhoogte in mm	580	580
Banden in inch	10	10
Oprijhoek	9°	9°

- 1 Optionele wielaanslag voor het vastzetten van de lading
- 2 Schokdempers voor de mechanische kantelfunctie
- 3 + 4 Eenvoudige handling voor het aanbrengen van de stalen oprijrails

Technische wijzigingen voorbehouden. Alle afmetingen zijn richtwaarden en hebben betrekking op het serievoertuig zonder accessoires.



Kleine-autotransporter FTK



Accessoires (optioneel):

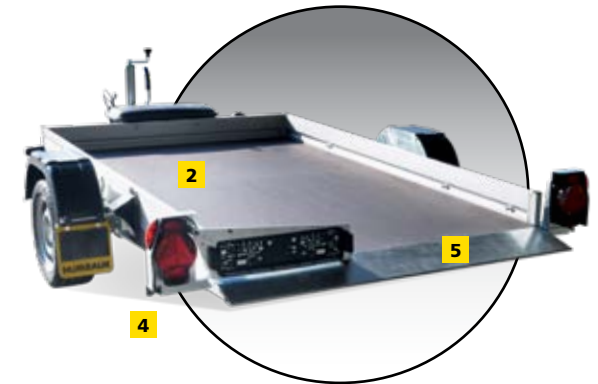
- Kabelsteun met kabellier
- Wielaanslag 360 mm
- Reservewielhouder FTK los
- Reservewiel
- Wielschokdemper los
- Wielschokdemper gemonteerd
- Adapter 7 - 13-polig
- Autospanband, 50 mm gordelbreedte, lengte 2500 mm
- Automatisch steunwiel
- Hydraulisch systeem met dubbelwerkende cilinders voor het kantelen van de laadklep
- Reservewiel met houder



Voertuigtransporter HKT

Ontworpen voor het transport van motorfietsen of kleine auto's

- 1 Geschroefd, **thermisch verzinkt chassis**
- 2 Laadklep **hydraulisch neerlaatbaar**
- 3 **Mechanische veiligheidsvergrendeling** van de zwenkas tijdens het rijden
- 4 Humbaur **multifunctionele verlichting** met **achteruitrijlamp**
- 5 Met **oprijplaat achter**
- 6 **Kentekenplaathouder** achter, voor het laden **wegklapbaar**
- 7 **Houten bodem** 15 mm dik
- 8 **Zijwanden van aluminium** 150 mm hoog met **geïntegreerde sjorogen** (trekkracht 400 kg per sjeroog, door Dekra gecontroleerd)
- 9 **Insteekmogelijkheden** op alle hoeken voor bijv. huifframe
- 10 **13-polige stekker**
- 11 **Handpomp** voor het **optillen** en **laten zakken** van de laadklep



Serie 4000

Model	HKT 752515 S	HKT 132515 S	HKT 152515 S	HKT 182515 S
Totale afmetingen in mm	4050 x 2250 x 660	4085 x 2250 x 660	4085 x 2250 x 660	4085 x 2250 x 660
Binnenafmetingen in mm	2500 x 1565 x 150	2500 x 1565 x 150	2500 x 1565 x 150	2500 x 1565 x 150
Toegestaan totaalgewicht in kg	750	1350	1500	1800
Draaglast in kg	450	1018	1168	1450
Laadhoogte in mm	420	420	420	420
Banden in inch	13	13	13	13
Oprijhoek	6°	6°	6°	6°

Model	HKT 132817 S	HKT 152817 S	HKT 182817 S	HKT 133117 S
Totale afmetingen in mm	4410 x 2450 x 670	4410 x 2450 x 670	4410 x 2450 x 670	4610 x 2450 x 670
Binnenafmetingen in mm	2800 x 1765 x 150	2800 x 1765 x 150	2800 x 1765 x 150	3100 x 1765 x 150
Toegestaan totaalgewicht in kg	1350	1500	1800	1350
Draaglast in kg	1000	1150	1410	985
Laadhoogte in mm	420	420	420	420
Banden in inch	13	13	13	13
Oprijhoek	5°	5°	5°	4°

Model	HKT 153117 S	HKT 183117 S
Totale afmetingen in mm	4610 x 2450 x 670	4610 x 2450 x 670
Binnenafmetingen in mm	3100 x 1765 x 150	3100 x 1765 x 150
Toegestaan totaalgewicht in kg	1500	1800
Draaglast in kg	1135	1415
Laadhoogte in mm	420	420
Banden in inch	13	13
Oprijhoek	4°	4°

Technische wijzigingen voorbehouden. Alle afmetingen zijn richtwaarden en hebben betrekking op het serievoertuig zonder accessoires.



- 1 Motorfietswip optioneel leverbaar
- 2 Handpomp met oliereservoir
- 3 In plaats van de standaard houten bodem kan ook optioneel een aluminium bodem worden geleverd

Voertuigtransporter HKT



...optionele motorfietswip
Voor montage op de laadklep*



4/5/6°
Afhankelijk van
het model

*Accessoires (optioneel):

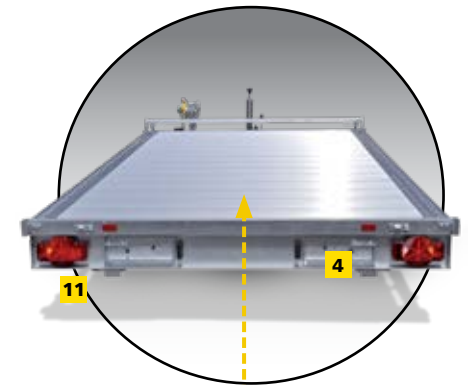
- Wielschokdemper los
- Wielschokdemper gemonteerd
- Huif en dakbogen grijs of blauw, laadhoogte 1600 mm/1800 mm,
- Huif en dakbogen blauw, laadhoogte 1600 mm/1800 mm, voor optionele klep
- Motorfietswip
- Reservewiel
- Adapter 7-/13-polig
- Steekslot voor ongeremde trailer
- Zijwanden 350 mm
- Achterklep in plaats van oprijplaat
- Gereedschapskist op dissel



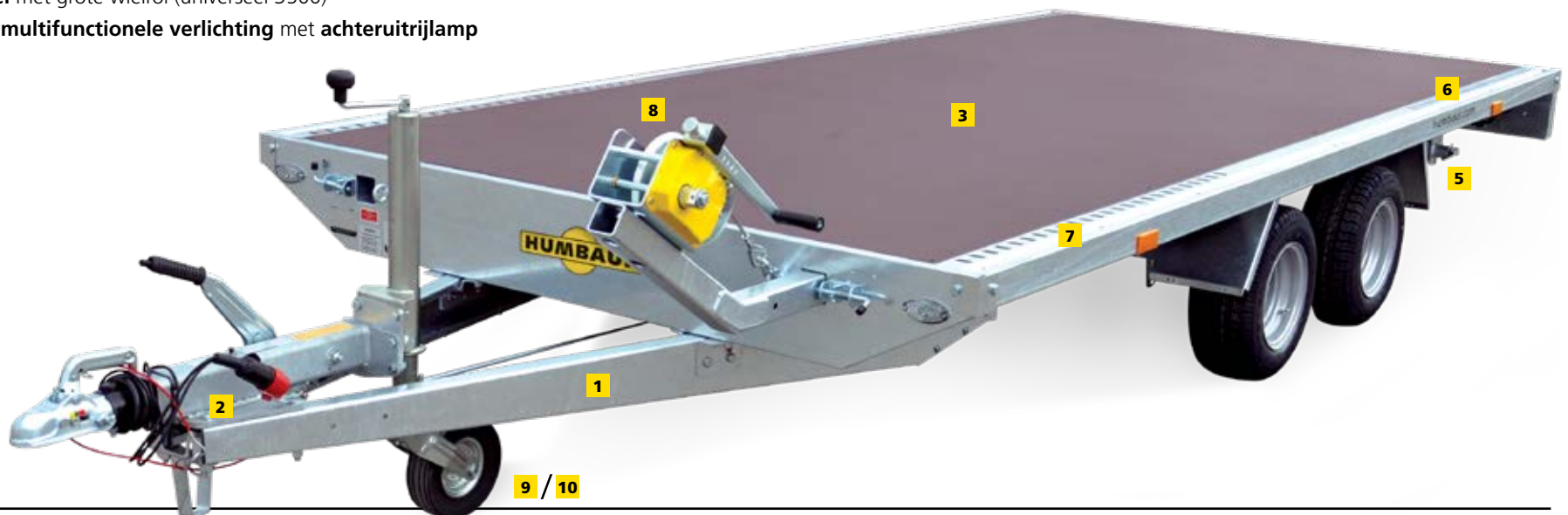
Plateauwagen universeel

Universeel inzetbaar - in de breedste zin van het woord

- 1 **V-dissel geschroefd**, in dompelbad thermisch verzinkt
- 2 **13-polige stekker**
- 3 **Bodemplaat** 18 mm dik
- 4 2 Dompelbad **thermisch verzinkte oprijbalken** van tralierooster **onder de laadklep ingeschoven**
- 5 **2 steunvoetjes** (universeel 3500)
- 6 **7 sjorringen** per zijde in buitenframeprofiel
- 7 **Openingen** voor wielstopper in **het buitenframeprofiel**
- 8 **Kabellier** met kabel en 3-voudig in diepte verstelbare steun
- 9 **Automatisch steunwiel** (universeel 3000)
- 10 **Steunwiel** met grote wielrol (universeel 3500)
- 11 Humbaur **multifunctionele verlichting** met **achteruitrijlamp**



...optioneel met aluminium bodem*



Serie 4000

	Houten bodem	Aluminium bodem
Model	Universeel 3000	Universeel 3000
Totale afmetingen in mm	5374 x 2034 x 830	5374 x 2034 x 830
Binnenafmetingen in mm	4000 x 2030	4000 x 2030
Toegestaan totaalgewicht in kg	3000	3000
Draaglast in kg	2310	2320
Laadhoogte in mm	600	600
Banden in inch	10	10
Oprijhoek	13°	13°
Model	Universeel 3500	Universeel 3500
Totale afmetingen in mm	5405 x 2050 x 890	5405 x 2050 x 890
Binnenafmetingen in mm	4000 x 2030	4000 x 2030
Toegestaan totaalgewicht in kg	3500	3500
Draaglast in kg	2714	2743
Laadhoogte in mm	670	670
Banden in inch	13	13
Oprijhoek	15°	15°



1

2



3



4



- 1 Stabiel basisframe van afgeschuinde staalprofielen
- 2 Verstelmogelijkheden van de optionele wielstopper
- 3 Oprijbalken van thermisch verzinkt staal
- 4 Kabellier met kabel en 3-voudig verstelbare steun

Technische wijzigingen voorbehouden. Alle afmetingen zijn richtwaarden en hebben betrekking op het serievoertuig zonder accessoires.

Plateauwagen universeel



...Huifopbouw optioneel
mogelijk*



...Zijwanden optioneel
verkrijgbaar*

*Accessoires (optioneel):

- Reservewiel
- Reservewielhouder
- Reservewielhouder onder de laadklep
- Wielschokdemper los
- Wielschokdemper gemonteerd
- Wielstopper universeel
- H-frame 800 mm hoog
- Zijwandopzet 350 mm
- Zijwanden 350 mm
- Autospanband, 50 mm gordelbreedte/2500 mm
- Huif en dakbogen, LH 1800 mm/2000 mm; kleur vrij te kiezen
- Steunvoetjes
- Gereedschapsbox

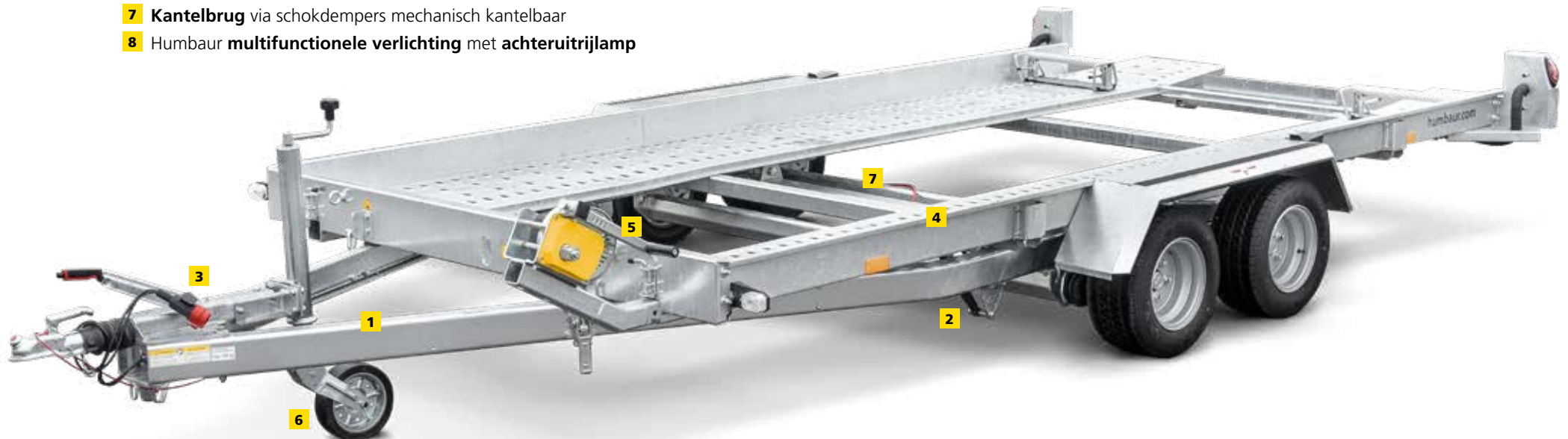




Voertuigtransporter **HAK**

Breder, platter, comfortabeler

- 1 V-dissel in dompelbad thermisch verzinkt
- 2 Chassis en frame in dompelbad thermisch verzinkt
- 3 13-polige stekker
- 4 Sjormogelijkheden aan de uitsparingen in de zijkant
- 5 Kabelsteun met kabellier en trekkabel
- 6 Automatisch steunwiel, in het midden angebracht
- 7 Kantelbrug via schokdempers mechanisch kantelbaar
- 8 Humbaur multifunctionele verlichting met achteruitrijlamp



Serie 4000

Model	HAK 204020	HAK 254020
Totale afmetingen in mm	5965 x 2495 x 930	5965 x 2495 x 930
Binnenafmetingen in mm	4060 x 2005 x 130	4060 x 2005 x 130
Toegestaan totaalgewicht in kg	2000	2500
Draaglast in kg	1360	1812
Laadhoogte in mm	430	430
Banden in inch	10	10
Oprijhoek	9°	9°

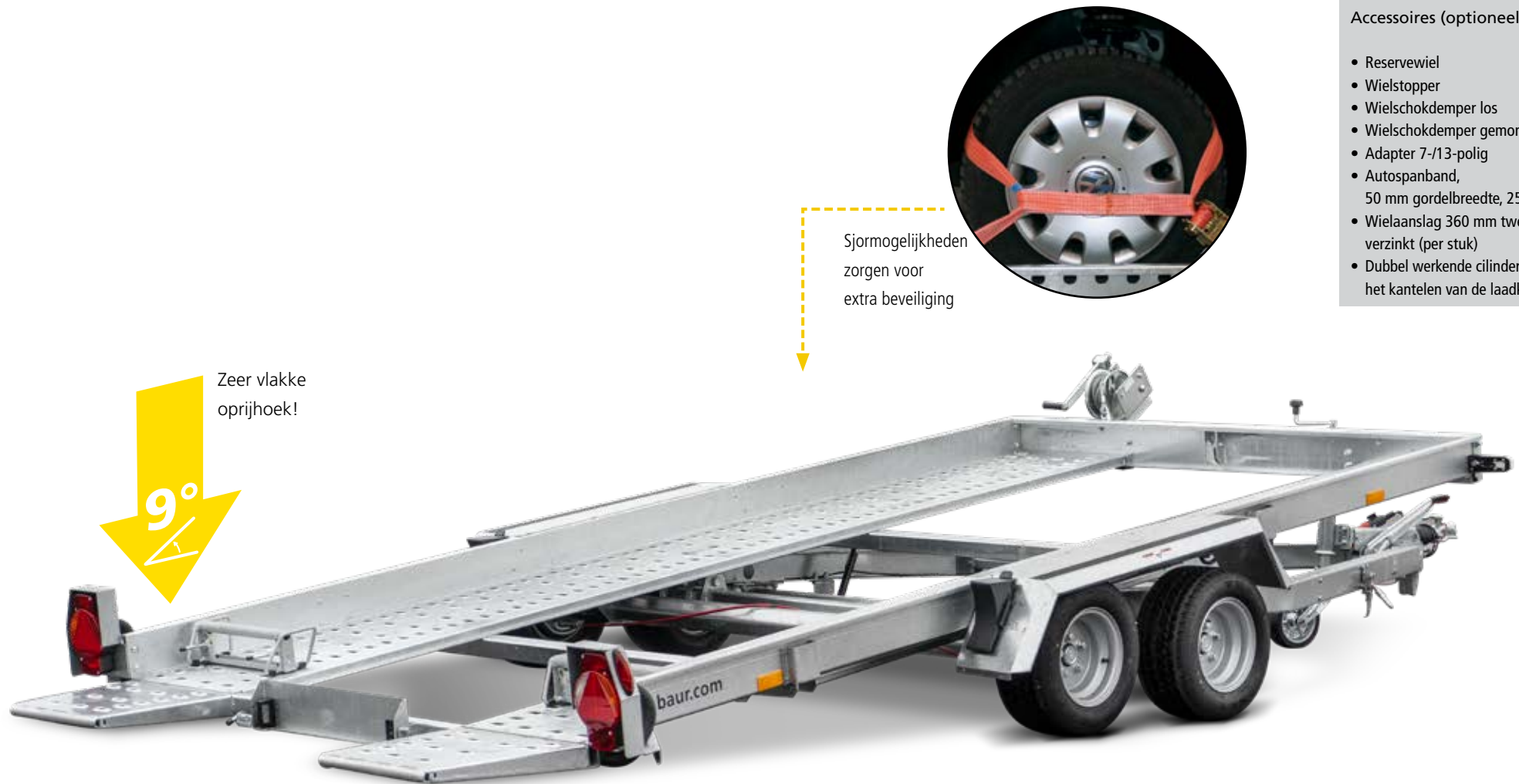
Model	HAK 304020
Totale afmetingen in mm	5965 x 2495 x 930
Binnenafmetingen in mm	4060 x 2005 x 130
Toegestaan totaalgewicht in kg	3000
Draaglast in kg	2312
Laadhoogte in mm	430
Banden in inch	10
Oprijhoek	9°

- 1 Stevige stand door standrails van gatenplaat
- 2 Optimale corrosiebescherming door thermische verzinking in een dompelbad van het hele frame en het chassis
- 3 Kabelsteun met kabellier en trekkabel standaard
- 4 Humbaur multifunctionele verlichting met achteruitrijlamp

Technische wijzigingen voorbehouden. Alle afmetingen zijn richtwaarden en hebben betrekking op het serievoertuig zonder accessoires.



Voertuigtransporter HAK



Accessoires (optioneel):

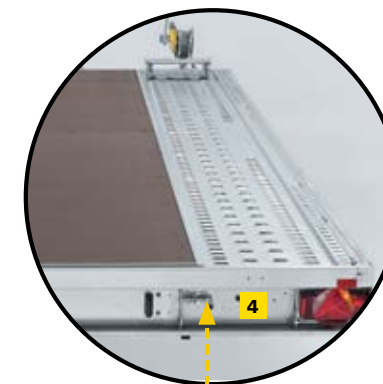
- Reservewiel
- Wielstopper
- Wielschokdemper los
- Wielschokdemper gemonteerd
- Adapter 7-/13-polig
- Autospanband, 50 mm gordelbreedte, 2500 mm
- Wielaanslag 360 mm tweehand verzinkt (per stuk)
- Dubbel werkende cilinder voor het kantelen van de laadklep



Voertuigtransporter MTK (tandem kantelbaar)

Extreem robuust en duurzaam -
voor echte professionele voertuigtransporten

- 1 Geschroefd, **thermisch verzinkt chassis**
- 2 Gelaste, **thermisch verzinkte kantelbrug**
- 3 Kantelbrug via **gasdrukdemper** mechanisch kantelbaar
- 4 **Stalen oprijrails** onder de laadklep uittrekbaar
- 5 In de lengte verstelbare **kabellier**
- 6 Standvlak met **uitsparingen** voor een stevige stand
- 7 6 paar **sjorpunten** bij een lengte van 3600 en 4200 met elk 400 kg sjorkracht in het buitenframe
- 8 8 paar **sjorpunten** bij een lengte van 4700 met elk 400 kg sjorkracht in het buitenframe
- 9 **Kantelbrug** in neergelaten toestand **mechanisch vergrendeld**



Extra stabiliteit door
profielen in dwarsrichting
in de brug

Ook als
enkelassige
trailer
leverbaar!

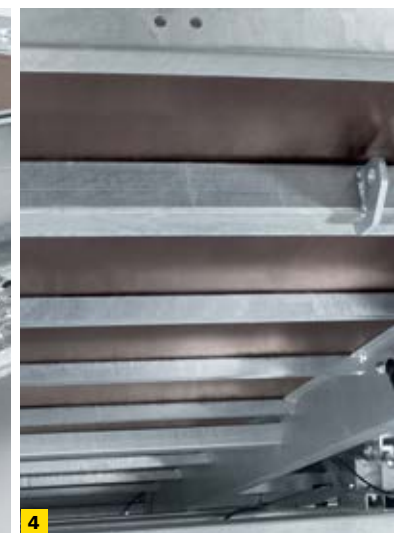


Serie 4000

Model	MTK 254222	MTK 304222	MTK 354222
Totale afmetingen in mm	5700 x 2180 x 900	5700 x 2180 x 900	5700 x 2180 x 900
Binnenafmetingen in mm	4200 x 2180	4200 x 2180	4200 x 2180
Toegestaan totaalgewicht in kg	2500	3000	3500
Draaglast in kg	1780	2280	2720
Laadhoogte in mm	650	650	650
Banden in inch	13	13	13
Oprijhoek	10°	10°	10°

Model	MTK 304722	MTK 354722
Totale afmetingen in mm	6200 x 2180 x 900	6200 x 2180 x 900
Binnenafmetingen in mm	4700 x 2180	4700 x 2180
Toegestaan totaalgewicht in kg	3000	3500
Draaglast in kg	2240	2680
Laadhoogte in mm	650	650
Banden in inch	13	13
Oprijhoek	9°	9°

- 1 Extra stabiliteit door in dwarsrichting op de brug aangebrachte dubbele DIN-profielen
- 2 Brug met speciaal kantellager
- 3 In de balkschacht schuifbare thermisch verzinkte stalen balken
- 4 Extreme stabiliteit door een geboute, geklonken en geschroefde brug met doorlopende bruglangdragers



Technische wijzigingen voorbehouden. Alle afmetingen zijn richtwaarden en hebben betrekking op het serievoertuig zonder accessoires.

Voertuigtransporter MTK (tandem kantelbaar)



Accessoires (optioneel):

- Huif en dakbogen laadhoogte 1800 mm
- Huif en dakbogen laadhoogte 2000 mm
- Wielschokdemper los
- Wielschokdemper gemonteerd
- Aluminium zijwanden 350 mm
- Houten bodem, standrails vervallen
- Aluminium bodem, de standrails vervallen
- Houten bodem tussen standrails
- Dubbel werkende cilinder voor het kantelen van de laadklep
- Kabellier 5-voudig in dwarsrichting verstelbaar
- Elektrische kabellier, verstelbaar



Universele transporter MTK Allcomfort Tandem

Comfortabele en gemakkelijk laden en lossen van de trailer

- 1 Geschroefd, **thermisch verzinkt chassis**
- 2 Gelaste, **thermisch verzinkte kantelbrug**
- 3 **Dubbel werkende cilinder** voor het kantelen van de laadklep
- 4 **Oprijwand geperforeerd** met gasveerondersteuning
- 5 **Zijwanden** van geëloxeerd aluminium
- 6 **Sjorpunten** 400 kg in buitenframe
- 7 Optionele **kabellier** 5-voudig in dwarsrichting verstelbaar
- 8 **Bodemplaat** 18 mm dik, weersbestendig

Ook als enkelassige trailer leverbaar!

Geperforeerde oprijwand opgeklapt met gasveerondersteuning



Serie 4000

Model	MTKA 254222	MTKA 304222	MTKA 354222
Totale afmetingen in mm	5750 x 2305 x 1690	5750 x 2305 x 1690	5750 x 2305 x 1690
Binnenafmetingen in mm	4200 x 2180 x 200	4200 x 2180 x 200	4200 x 2180 x 200
Toegestaan totaalgewicht in kg	2500	3000	3500
Draaglast in kg	1630	2130	2580
Laadhoogte in mm	650	650	650
Banden in inch	13	13	13
Oprijhoek	10°	10°	10°

Model	MTKA 304722	MTKA 354722
Totale afmetingen in mm	6250 x 2305 x 1390	6250 x 2305 x 1690
Binnenafmetingen in mm	4700 x 2180 x 200	4700 x 2180 x 200
Toegestaan totaalgewicht in kg	3000	3500
Draaglast in kg	2080	2535
Laadhoogte in mm	650	650
Banden in inch	13	13
Oprijhoek	9°	9°

- 1 Extra stabiliteit door in dwarsrichting op de brug aangebrachte dubbele DIN-profielen
- 2 In dompelbad, thermisch verzinkte hoekkronen en spansluitingen aan de voorkant
- 3 Optioneel met kabellier, trekkabel en omkeerrol, 5-voudig verstelbaar

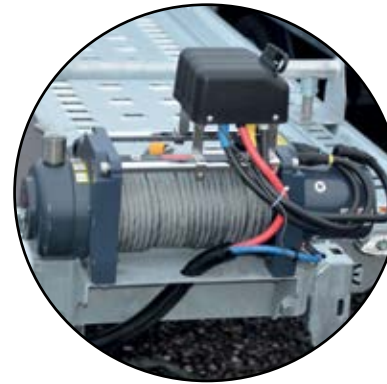


Technische wijzigingen voorbehouden. Alle afmetingen zijn richtwaarden en hebben betrekking op het serievoertuig zonder accessoires.

Universele transporter MTK Allcomfort Tandem

*Accessoires (optioneel):

- Wielstopper MTK
- Wielschokdemper los
- Wielschokdemper gemonteerd
- 2 stuks steunstangen voor achterklep los
- Aluminium zijwanden 350 mm hoog
- Kabellier 5-voudig verstelbaar
- Elektrische kabellieren, verstelbaar
- Aluminium bodem in plaats van houten bodem



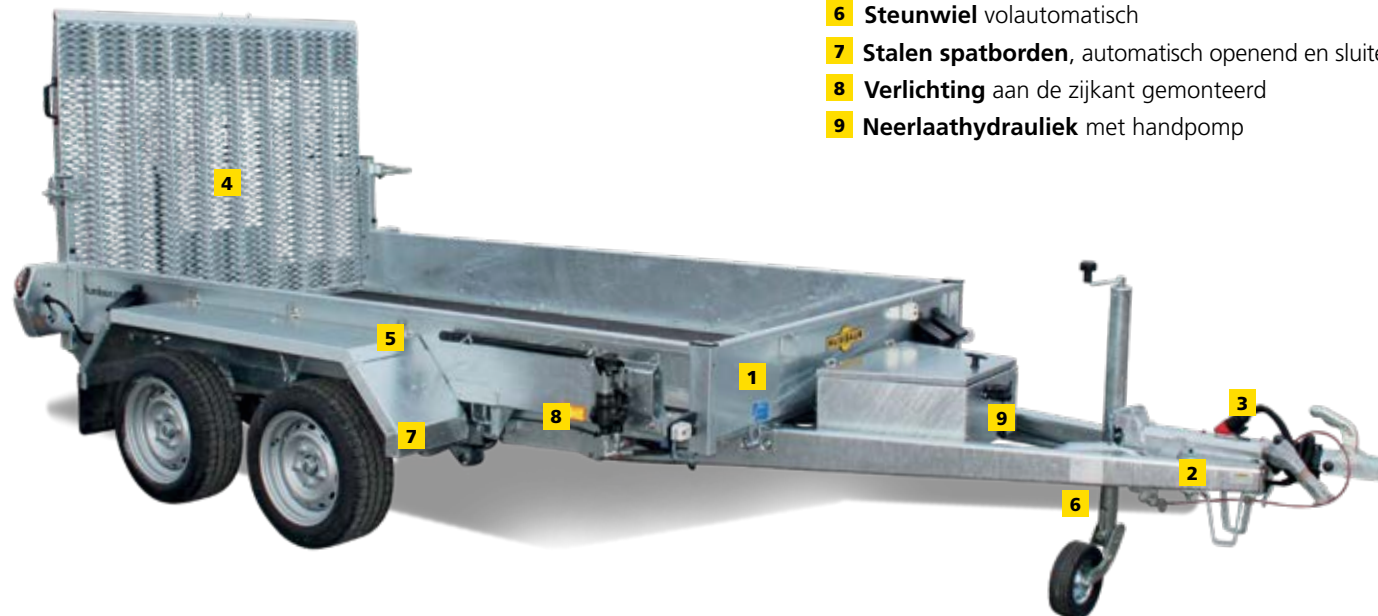
...Elektrische kabellier*





Neerlaatbare trailer Senko

Onze neerlaatbare alleskunner -
stabiel en duurzaam



- 1 Gelaste zijwand-/frameconstructie** van staalplaat, in dompelbad **thermisch verzinkt**
- 2 Geschroefde V-dissel**, in dompelbad **thermisch verzinkt**
- 3 13-polige stekker** en achteruitrijlamp
- 4** In dompelbad thermisch vuurverzinkte **oversteekwand met anti-slip rooster** en met **gasveerondersteuning** (hoogte ca. 1240 mm, op 2500 kg asbelasting getest)
- 5 Sjorogen** in het buitenframe gemonteerd 10 stuks (5 paar) bij 3000 mm en 12 stuks (6 paar) bij 3750/3990 mm lengte, trekkracht 1000 kg per sjorring
- 6 Steunwiel** volautomatisch
- 7 Stalen spatborden**, automatisch openend en sluitend tijdens het neerlaten
- 8 Verlichting** aan de zijkant gemonteerd
- 9 Neerlaathydrauliek** met handpomp

Serie 4000

Model	Senko 253016	Senko 303016	Senko 353016	Senko 253718
Totale afmetingen in mm	4750 x 2230 x 1740	4750 x 2230 x 1740	4680 x 2230 x 1740	5500 x 2480 x 1740
Binnenafmetingen in mm	3000 x 1600 x 270	3000 x 1600 x 270	3000 x 1600 x 270	3750 x 1850 x 270
Toegestaan totaalgewicht in kg	2500	3000	3500	2500
Draaglast in kg	1775	2260	2740	1655
Laadhoogte in mm	470	470	470	470
Banden in inch	13	13	13	13
Oprijhoek	7°	7°	7°	7°

Model	Senko 303718	Senko 353718	Senko 304019	Senko 354019
Totale afmetingen in mm	5500 x 2480 x 1740	5470 x 2480 x 1740	5740 x 2550 x 1740	5710 x 2550 x 1740
Binnenafmetingen in mm	3750 x 1850 x 270	3750 x 1850 x 270	3990 x 1920 x 270	3990 x 1920 x 270
Toegestaan totaalgewicht in kg	3000	3500	3000	3500
Draaglast in kg	2140	2620	2115	2595
Laadhoogte in mm	470	470	470	470
Banden in inch	13	13	13	13
Oprijhoek	7°	7°	7°	7°

- 1 Disselkist ter bescherming van de accu en de neerlaathydrauliek
- 2 Thermisch verzinkte oprijwand met anti-slip rooster en met gasveerondersteuning

Technische wijzigingen voorbehouden. Alle afmetingen zijn richtwaarden en hebben betrekking op het serievoertuig zonder accessoires.



1



1



2

Neerlaatbare trailer Senko



Accessoires (optioneel):

- Reservewiel
- Reservewielhouder
- Geperforeerde reling aan de zijkant
- Kabelliersteun voor neerlater
- Kabellier met kabel en omkeerrol bij E-pomp
- Aluminium Swiss-oprijwand in plaats van stalen oprijwand
- Disselkist thermisch verzinkt
- H-frame
- Pomp gecombineerd met noodhandpomp bij V-dissel
- Huif en dakbogen, (1800/2000 mm) kleur naar keuze
- Geribbelde aluminium bodem



Vollpoly-trailer Rexus

Veelzijdige transportoplossingen
in een absoluut coole look

- 1 Langsdragerchassis**, thermisch verzinkt met wielschokdempers/geschikt voor 100 km/h
- 2 13-polige stekker**
- 3 Bodemplaat** 21 mm dik
- 4 6 sjorringen** op de bodem gemonteerd voor **vastzetten van de lading**
- 5 Oprijwand** (optioneel met geribbelde aluminium plaat) achter met **gasveerondersteuning**, afsluitbaar, draagvermogen 1300 kg, Dekra-keurmerk.
- 6 Zijdeur** rechtsvoor met **driepuntsvergrendeling**, afsluitbaar
- 7 Aluminium wielen**
- 8 Steunwiel**
- 9 3e remlicht**



Serie 4000

Model	REXUS
Totale afmetingen in mm	4596 x 2080 x 2345
Binnenafmetingen in mm	3250 x 1500 x 1800
Toegestaan totaalgewicht in kg	2000
Draaglast in kg	1285
Laadhoogte in mm	460
Banden in inch	15
Oprijhoek	15°

Kleuren



Red Metallic



Orange Metallic



Yellow Metallic



Silver Metallic



Black Metallic



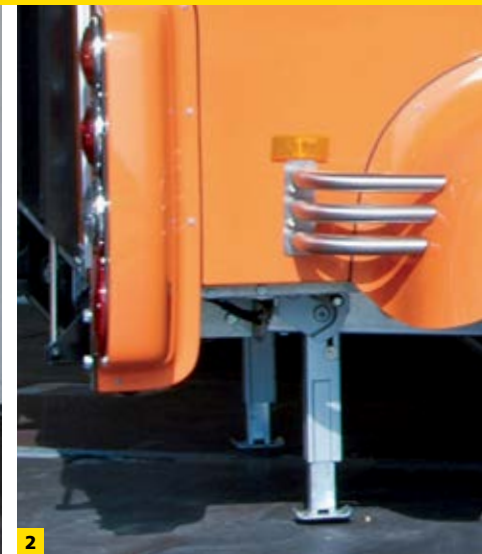
Blue Metallic



White

Houd er rekening mee dat de afgebeelde kleuren van de originele kleuren kunnen afwijken.

- 1 Motorstandaard voor perfect vastzetten van de lading
- 2 Hefsteunen (optioneel), designachterlichten en chromen sierbeugels
- 3 Langsdragerchassis voor optimale stabiliteit in lengterichting



Technische wijzigingen voorbehouden. Alle afmetingen zijn richtwaarden en hebben betrekking op het serievoertuig zonder accessoires.

Vollpoly-trailer Rexus

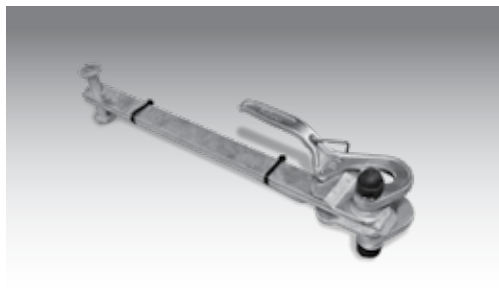


Accessoires (optioneel):

- Reservewiel
- Motorstandaard
- Sperstang voor sleuf-ankerrail, binnenbreedte van 1450 - 1550 mm
- Sperstang voor sjoorrail voor binnenbreedte 1450 - 1550 mm
- Fittingen voor ladingvastzetrail
- Motorfietsband 25 mm
- Metalen afsluitschoen met slot voor oploopvoorziening tot 3,0 t
- AKS veiligheidskoppeling 2000 kg
- Hefsteunen
- Bodem van gegoten estrik
- Reservewielhouder
- Dubbele vleugeldeuren in plaats van oprijwand
- Sjoorrails
- Sleufankerrail
- Ladingvastzetrail links en rechts 2,2 m lang
- Diefstalbeveiliging Safety Compact
- Geribbelde aluminium bodem
- 4 of 6 stuks sjoorringen verzonken in de houten bodem gemontereerd, trekkracht 0,2 t per stuk resp. 0,4 t per stuk
- 4 klappingen
- Beugelslot voor geremde trailer tot 3000 kg

Optionele accessoires - geheel naar wens

Opbouw



Steunstangen voor achterklep, los (2 stuks)



Bodemplaat met geribbelde aluminium plaat



Dubbele vleugeldeuren in plaats van oprijwand

Verlichting/elektra



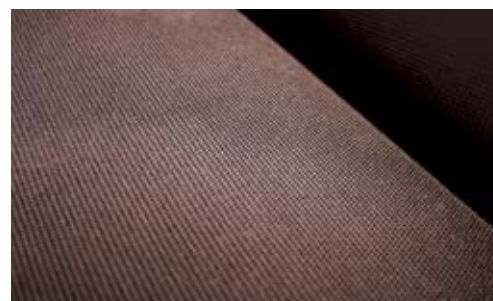
Adapter 7-/13-polig/adapter 13-/7-polig



Dubbelwerkende cilinder



Bodem van gegoten estrik



Laadklep, doorlopend met zeefdrukplaat gesloten



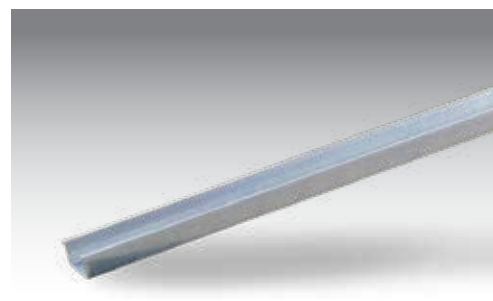
Achteruitrijlamp (alleen met 13-polige stekker mogelijk)



Kabellier met trekkabel en omkeerrol resp. liersteen



Standrail met beugel (los meegeleverd)



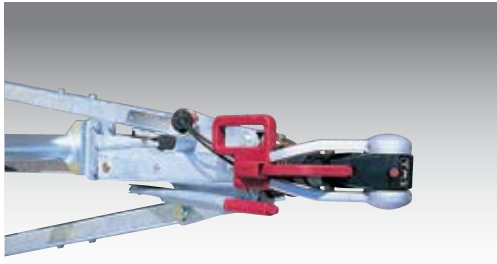
Extra oprijrail, los (1 stuks)

Banden



Reservewiel

Chassis



AKS-veiligheidskoppeling



Hefsteunen met slinger



Wielschokdemper los

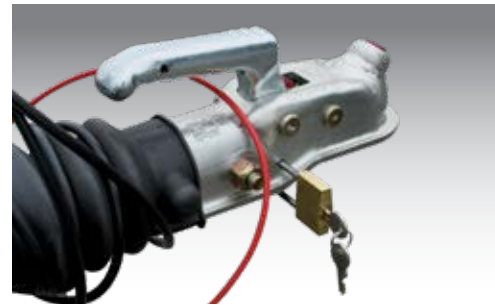


Schuifsteunen (2 stuks)



Steenwiel

Diefstalbeveiliging



Beugslot voor alle geremde trailers tot 3500 kg



Steekslot voor ongeremde trailer



Diefstalbeveiliging Safety Compact



Metalen afsluitschoen met slot

Optionele accessoires - geheel naar wens

Ladingzekering



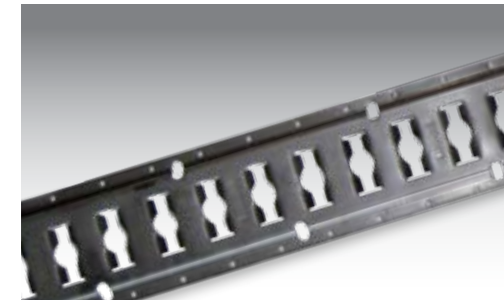
In de houten bodem verzonken sjorringen, gemonteerd, trekkracht 0,2 t per stuk (4 stuks) of trekkracht 0,4 t per stuk (4 of 6 stuks)



Fittingen voor ladingvastzetrail (4 stuks)



Klapringen (4 stuks)



Ladingzekeringrail



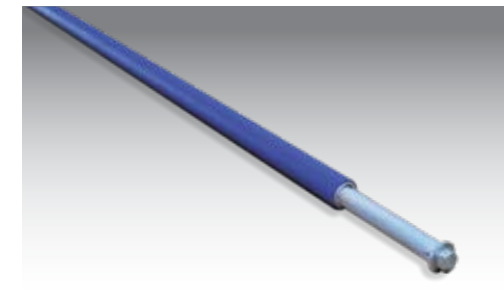
Motorfietsband 25 mm (4 stuks)



Motorstandaard



Wielspangordels, 50 mm breed



Wielstopper (blokkeerstang)



Sleufankerrail met blokkeerstang



Staafspanrail met blokkeerstang

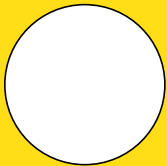
Huiven



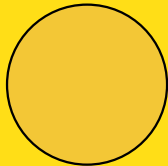
Huif en dakbogen, laadhoogte 1600 mm/1800 mm/2000 mm

Standaardkleuren huiven

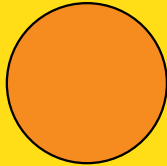
Houd er rekening mee dat de afgebeelde kleuren van de originele kleuren kunnen afwijken.



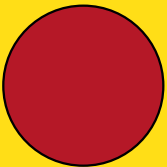
Wit / overeenkomstig
RAL 9010



Middengeel / overeenkomstig
RAL 1003



Oranje / overeenkomstig
RAL 2011



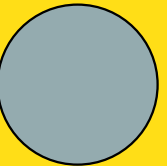
Rood / overeenkomstig
RAL 3002



Groen / overeenkomstig
RAL 6026



Blauw / overeenkomstig
RAL 5002



Grijs / overeenkomstig
RAL 7038

**Desgewenst maken
wij graag individuele
huifopschriften!**





» Humbaur merkkwaliteit... «

...is ons credo sinds de oprichting van het bedrijf in 1957. Met ongeveer 420 standaarduitvoeringen voor particulier en commercieel gebruik is Humbaur één van de meest toonaangevende aanhangwagenfabrikanten in Europa.

Innovatief en ervaren. Aanwezig in heel Europa en ver daarbuiten. Als middelgroot familiebedrijf weten we wat onze klanten nodig hebben en hoe zij werken. Daarom ontwikkelen, produceren en testen wij onze producten met de grootste zorg. Innovatieve ideeën, een state-of-the-art productie, een duidelijke focus op kwaliteit en competente en een uitgebreide ondersteuning - dat is onze kracht. Kracht die we ten dienste stellen van onze klanten.

Ulrich Humbaur
Directeur / CEO





MAAKT HET MOGELIJK

Competence in Trailers

► Neem een kijkje in ons assortiment...

Wij hebben heel veel verschillende aanhangwagens voor u. Neem een kijkje in onze brochures voor de **enkelasser/tweeasser**, de **voertuigtransporter**, de **veetrailer** en de **universele aanhangwagen evenals de aanhangwagens voor zware lasten** en **voertuigopbouw**.

Wij maken ook graag speciale uitrustingen voor u. Neem contact met ons op!



Humbaur handelaar

Veiligheidsinstructie: De aanhangwagens mogen alleen worden gebruikt met inachtneming van de verkeersregels, de richtlijnen van de beroepsvereniging en de voorschriften van de wetgeving van de lander. Voor onwaarschijnlijke drukfouten wordt geen aansprakelijkheid aanvaard. Technische wijzigingen voorbehouden. Alle afmetingen zijn in m. Waarden en verwijzen naar het serienummer zonder toelichting. Humbaur GmbH, Germany, wordt uitsluitend aangehouden. Sommige trailers en detailopties tonen speciale uitrustingen. Bestelnummer: 000000010, Versie: 07/18.



Serie 3000/3500

Humbaur GmbH / Mercedesring 1 / 86368 Gersthofen / Germany / Tel. +49 821 24929-0 / info@humbaur.com / humbaur.com