



PLT

# EEN COLLEGA DIE GEEN KLUS UIT DE WEG GAAT



**Anssems** PLATEAUWAGENS PLT

BAKWAGENS



**PLATEAUWAGENS**



MULTITRANSPORTERS



AUTOTRANSPORTERS



KIPPERS



BAGAGEWAGENS



GESLOTEN WAGENS



PAARDENTRAILERS





**MIJN ANSSEMS PLT  
IS COMFORTABEL LICHT  
MAAR IJZERSTERK**

## PLT Plateauwagens

De Anssems PLT heeft een onderscheidend vermogen door het ergonomische ontwerp, een uiterst lichte maar sterke constructie, zodat er veel laadvermogen beschikbaar is. Doordat de wielen zich onder de bak bevinden heeft de Anssems PLT een groot laadoppervlak. De laadvloer is goed en eenvoudig te bereiken doordat ook de zijborden neerklapbaar zijn.



### Altijd een ideaal model

Geremd of ongeremd, enkel- of tandemasser, verschillende gewichtsklassen en een ruime keuze aan bakafmetingen. Met maar liefst 8 verschillende modellen is er altijd een PLT plateauwagen die precies bij uw behoeften aansluit. Alle modellen zijn voorzien van een geïntegreerd bindrail. Hierin bevestigt u op iedere gewenste plaats nethaken. Handig bij het veilig vastzetten van uw laadnet.



Goed te bereiken laadvloer



Standaard voorzien van neuswiel



Spansluitingen



8 Bindhaken aan binnenzijde laadbak



Bindrail voor verplaatsbare nethaken of bindogen



Duidelijke verlichting aan achterzijde



Altijd goed zichtbaar

Vanaf 1000 kg met oplooprem

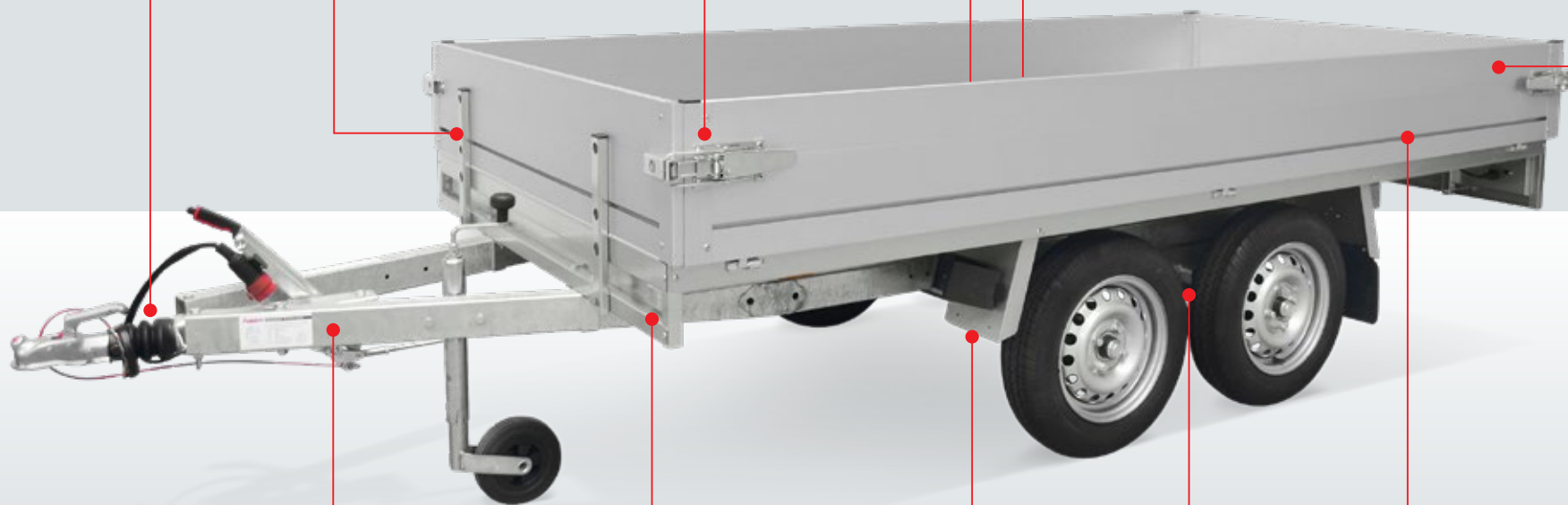
Vast voorbord

Span-sluitingen

8 bindhaken aan binnenzijde laadbak

Multiplex laadvloer met antislipprofiel

Neerklapbare aluminium zij- en achterwanden



Doorlopende dissel uit kokerprofiel

Reflector aan voorzijde

Stalen spatschermen

A-kwaliteit wielen en assen

Geïntegreerde bindrail

## Maak uw PLT compleet

De accessoires bieden elke gebruiker talloze mogelijkheden om hem zo in te richten dat deze perfect aansluit bij het gebruik, of je nu de PLT elke dag professioneel inzet of voor privégebruik. Bekijk hier de mogelijkheden die Anssems u kan bieden.

# DE ANSSEMS PLT IS HELEMAAL AFGESTEMD OP DE WENSEN VAN MIJN BEDRIJF



Een vlakzeil biedt extra bescherming tijdens transport. Dit vlakzeil is eenvoudig te bevestigen aan de nethaken.



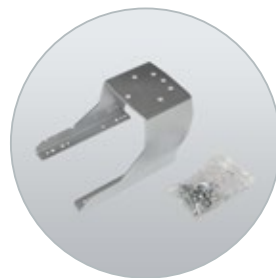
Erg populair bij PLT bezitters is het voorrek. Hiermee creëert u extra vastzetmogelijkheden.



Accessoire;  
aluminium rijplaten



Accessoire;  
reservewiel



Accessoire;  
reservewielsteun



Accessoire; nethaken  
voor in bindrail



Accessoire; bindogen  
voor in bindrail



Accessoire;  
asschokbrekers voor  
extra rijcomfort

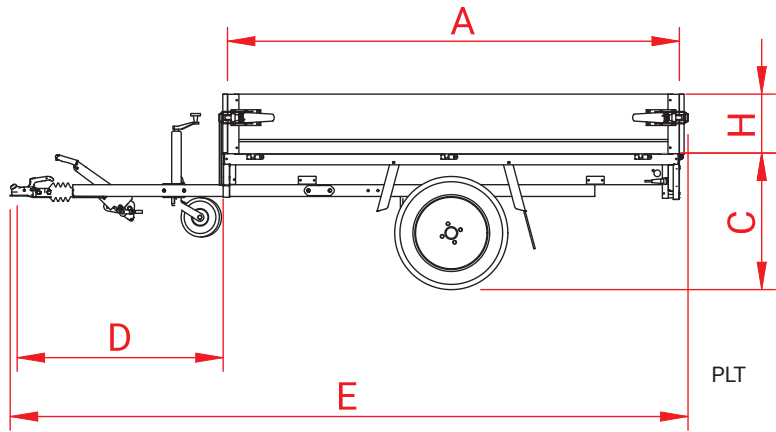
Met opzetborden  
30 cm extra hoogte



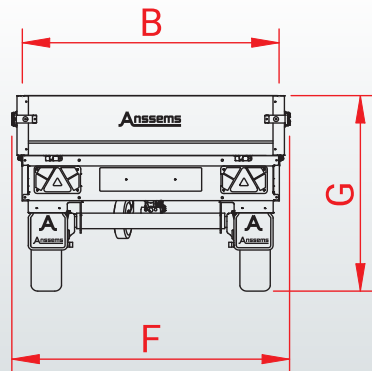
Extra laadvolume nodig? Door montage van opzetborden wordt de laadbakhoogte 60 cm.

**Anssems**





# DE ANSSEMS PLT IS DE PERFECTE AANHANGWAGEN BIJ HET KLUSSEN



**Anssems**



# Typisch Anssems

De Anssems-Groep heeft een compleet aanbod aan transportoplossingen voor u met de merken Anssems en Hulco. Anssems aanhangwagens onderscheiden zich al sinds 1977 door betrouwbaarheid en duurzaamheid.

De royale standaarduitrusting zorgt voor optimaal gebruikerscomfort. Dankzij de eigen ontwikkeling, innovatie en geautomatiseerde productie is de hoge kwaliteit gegarandeerd. Anssems is hierdoor toonaangevend op de Europese markt.

Bezoek: [www.anssems.eu](http://www.anssems.eu)



**A** Bakwagens **BSX**

**A** Bakwagens **GT-O/R**

**A** Plateauwagens **PSX**

**H** Plateauwagens **MEDAX**

**A** Plateauwagens **PLT**



**A** Multitransporters **MSX**

**A** Autotransporters **AMT**

**A** Autotransporters **AMT-ECO**

**H** Machinetransporters **TERRAX**

**H** Machinetransporters **TERRAX basic**



**A** Paardentrailers **PTH**

**A** Kippers **KSX**

**A** Kippers **KLT**

**A** Bagagewagens **GT-HT/VT1**

**A** Gesloten wagens **GT-VT2,3,4**

Uw Anssems-dealer

AB1901NL-PLT



## De Anssems-Groep:

**Anssems Aanhangwagens B.V.**  
Ericssonstraat 50  
NL-5121 ML Rijen

**Anssems Anhänger GmbH**  
Londoner Straße 15  
D-48455 Bad Bentheim-Gildehaus

**Anssems Remorques Sarl**  
Rue Pierre Brosolette  
FR-58600 Garchizy

**Hulco Trailers GmbH**  
Wiener Straße 34  
D-48455 Bad Bentheim-Gildehaus