



HEUDRA

AANHANGWAGENS



ART. 35941503

www.heudra-aanhangwagens.nl

100% MADE IN EUROPE

Hou rekening met de onderstaande aanbevelingentelkens u dit product gebruikt: de fietsenhouder is een veilig product indien hij correct wordt gebruikt. Zo niet, in geval van een verkeerde gebruikswijze, kan het product schade berokkenen aan uzelf en aan andere weggebruikers die achter u rijden. Deze algemene instructies betreffen het correcte gebruik van het product en zijn mogelijk niet uitputtend. We raden u aan het product te gebruiken volgens de regels van uw gezond verstand. » Assembleer de fietsenhouder door strikt de instructies in de verpakking te

volgen;

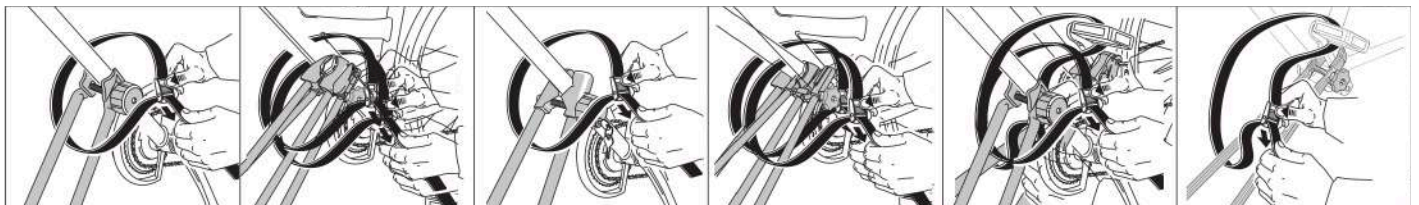
» **Controleer de instructies van de voertuigfabrikant voor de toegelaten dakbelasting en die van de fabrikant van de dakdragers voor hun draagkracht;**

- » Zet de fiets vast met de klem en zet de wielen alleen vast met de bijgeleverde riemen (zie bijgevoegde instructies);
- » Controleer bij het eerste gebruik na enkele kilometers of het product correct is bevestigd, door na te gaan of alle riemen goed zijn aangespannen. Herhaal deze inspectie met regelmatige tussenpozen gedurende de volledige rit. De bestuurder is verantwoordelijk voor de vervoerde lading;
- » Controleer dat er geen fietsonderdelen buiten de afmetingen van de auto uitsteken, zoals bv. het stuur en de pedalen;
- » De lading moet veilig worden vergrendeld, het gebruik van elastische riemen is niet toegestaan;
- » Controleer voor fietsen met carbonvorken of -frame eerst bij de fabrikant of verkoper of het gebruik op een fietsenhouder wel mogelijk is;
- » De fietsenhouder is ontworpen om alleen fietsen met standaardframes te vervoeren. Het is niet mogelijk om tandemfietsen te vervoeren op de fietsenhouder, tenzij dit specifiek wordt vermeld. Controleer altijd of de maximale afmeting van het fietsframe (diameter), vermeld in de montage-instructies, niet wordt overschreden;
- » Het is niet toegestaan om de maximale draagkracht van de fietsenhouder, vermeld in de montage-instructies, te overschrijden;
- » De bestuurder van het voertuig is als enige verantwoordelijk voor de perfecte staat van de fietsenhouder en voor de veilige blokkering van de fietsenhouder en zijn lading (zelfs indien gemonteerd door een andere persoon);
- » Terwijl de auto rijdt is het mogelijk dat u het geluid van de wind hoort, dat kan variëren afhankelijk van het voertuig en zijn lading;
- » Voor vergrendelbare producten moet u na sluiting van het product de sleutels verwijderen en bewaren op een veilige plek;
- » Noteer het nummer van het slot en/of van de sleutel op het instructieblad, zodat bij verlies of defecten van de sleutel er snel één kan worden bijgemaakt;
- » Gebruik het product uitsluitend voor het voorziene gebruiksdoeleinde: de maximum toegelaten last mag niet hoger zijn dan de waarde vermeld op de verpakking en in de gebruiksaanwijzingen. Opgelet: de last wijzigt de verdeling van de asbelasting van het voertuig ten opzichte van de door de fabrikant voorziene waarde;
- » Rij voorzichtiger wanneer de fietsenhouder is gemonteerd. Let in het

bijzonder op wanneer u remt, in bochten, in aanwezigheid van wind, enz.

Verminder de snelheid, vooral in bochten, en meerder de veiligheidsafstand;

- » Zorg voor een vlotte rijstijl, rem niet te hard en versnel niet extreem;
- » Rij niet met de gemonteerde fietsenhouder op niet geasfalteerde wegen. Let op voor greppels, drempels en verkeersdrempels;
- » Houd extra rekening met de grotere zij-, achter- en bovenafmetingen van het voertuig met de gemonteerde fietsenhouder, tijdens de hele reis en in het bijzonder tijdens manoeuvres en achteruitrijden;
 - Let op de totale hoogte, vooral in de buurt van garages, tunnels, lage boomtakken enz.
- » Transporteer geen fietsen met kinderzitjes, fietsmanden, regenschermen of andere onderdelen die weerstand kunnen bieden tegen de luchtdoorgang;
- » Zorg ervoor dat de lading niet buiten de zijkant van de auto uitsteekt, vooral wat betreft de pedalen en het stuur; de lading mag niet op significante wijze in de lengterichting uitsteken ten opzichte van de laadruimte; bovendien moeten de maximale afmetingen van de uitstekende delen, toegestaan door de verkeerswetgeving van het land waar de auto rijdt, altijd worden gerespecteerd;
- » Raadpleeg de verkeersregels die van kracht zijn in het land van gebruik
- » Let op tijdens het openen van de kofferklep: onderdelen van de fietsenhouder kunnen in aanraking komen met de auto en de carrosserie beschadigen;
- » Controleer steeds dat het bevestigingsmechanisme met tandwielletjes, indien aanwezig, en de bevestigingsriemen goed zijn gesloten en vervang onmiddellijk gelijk welk onderdeel van de fietsenhouder bij slijtage/ beschadiging;
- » Rij niet met uw auto met de fietsenhouder zonder fietsen. Verwijder hem steeds van het voertuig wanneer hij niet meer wordt gebruikt en berg hem op in een droge omgeving, beschermd tegen de zon;
- » Gebruik het product enkel wanneer het zich in perfecte condities bevindt (controleer dat bouten voldoende zijn vastgedraaid, de riemen intact zijn, er geen versleten/beschadigde onderdelen aanwezig zijn, enz.);
- » Maak de fietsenhouder regelmatig schoon met warm water of autoshampoo, vooral na gebruik in kustgebieden (aanwezigheid van zout water) of in periodes dat er zout op de wegen wordt gestrooid (in de winter);
- » Verwijder de fietsenhouder voordat u naar een carwash gaat;
- » Het is aan te raden om de veiligheidsriem op de framesluitklem te gebruiken zoals weergegeven op de foto (indien specifiek gevraagd in de gebruiksaanwijzingen van het product).



BEWAAR DE GEBRUIKSAANWIJZINGEN VAN HET PRODUCT IN HET VOERTUIG EN RAADPLEEG DEZE BIJ ELK GEBRUIK

De fabrikant is niet verantwoordelijk voor schade berokkend door oneigenlijk gebruik/ of gebruikswijzen die niet overeenstemmen met de gebruiksaanwijzingen van het product. Bovendien is de fabrikant niet verantwoordelijk in geval van overtredingen van het verkeersreglement vastgesteld door de bevoegde autoriteiten, en wordt hij enkel en uitsluitend verantwoordelijk gesteld in geval van geconstateerde fabricagefouten van het product. De fietsenhouder en de onderdelen ervan mogen op geen enkele manier worden gewijzigd. Gebruik alleen originele reserveonderdelen. Reserveonderdelen kunnen worden aangekocht op de website of bij de geautoriseerde dealer. Aan het einde van de levensduur van het product verzoeken wij u het ontstane afval te verwijderen in overeenstemming met de in uw land geldende wettelijke voorschriften of het afval naar erkende afvalverwerkingscentra te brengen.



Aantal



x1



x3



x3



250daN

x2



x3



x3



x2



x1



x1



x3



x3

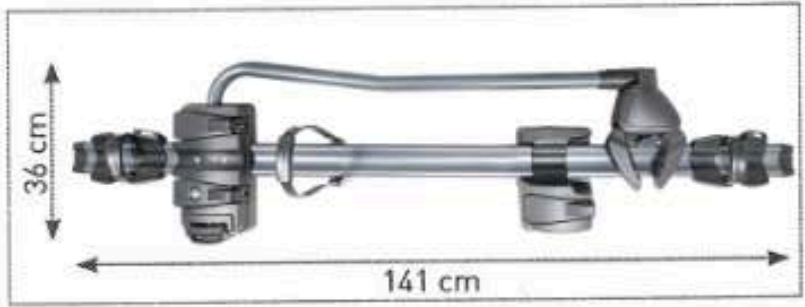




MAX 25 kg.



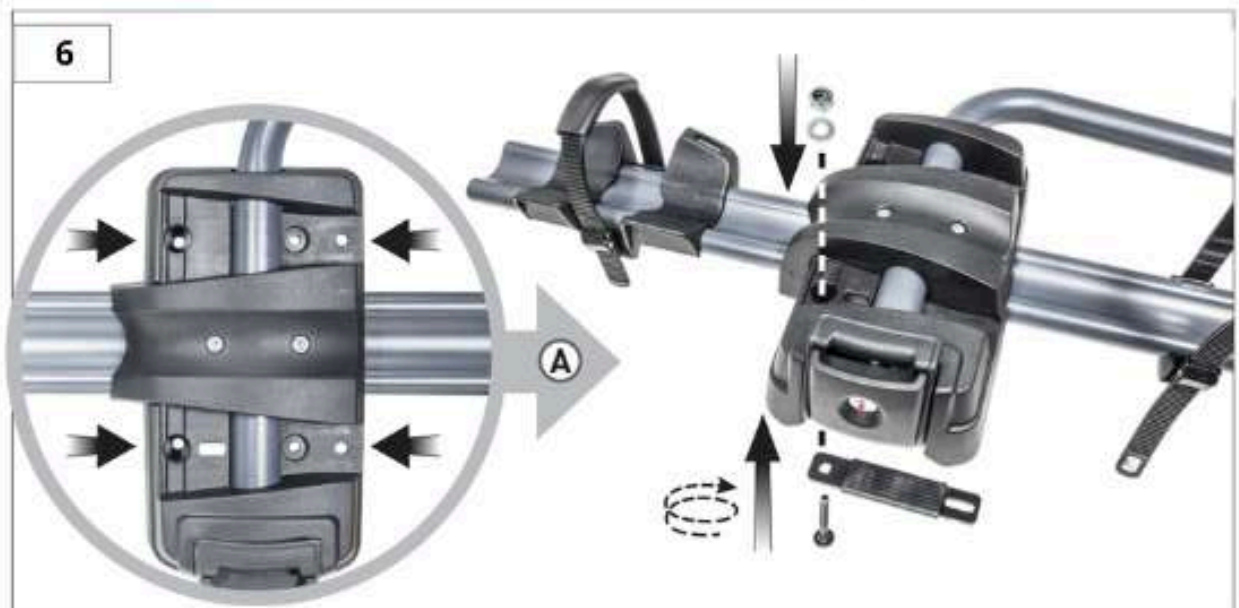
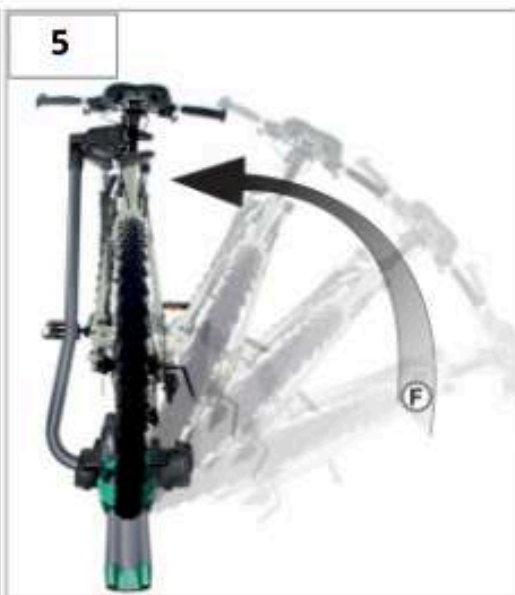
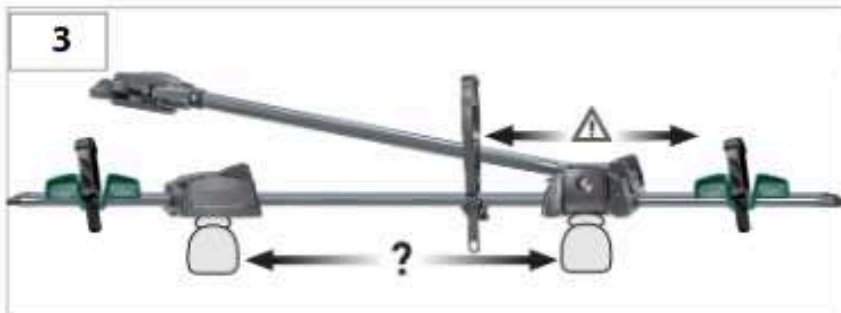
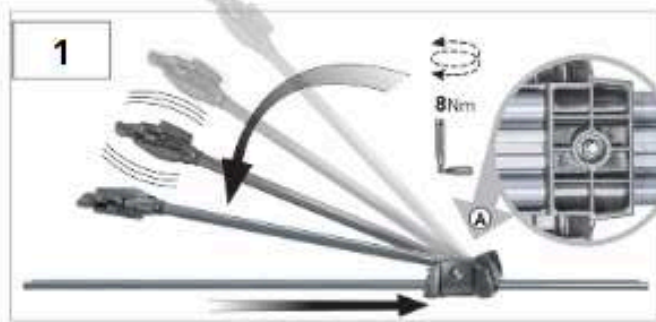
4.7 kg.

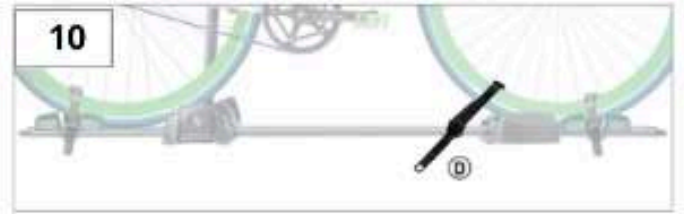
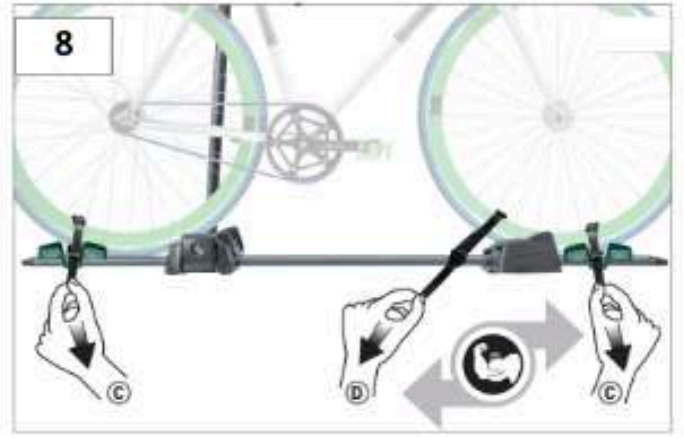
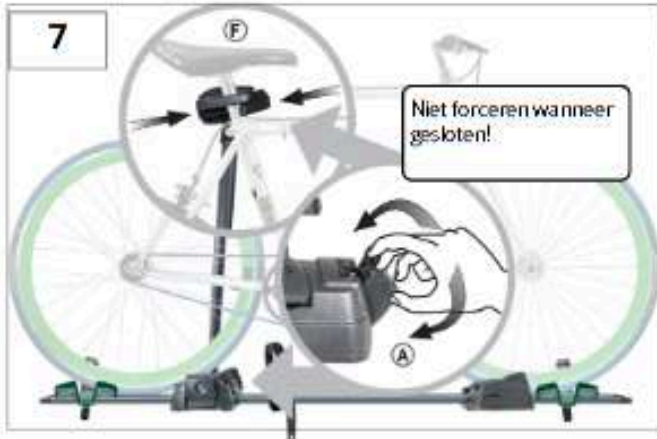


(B)

(C)

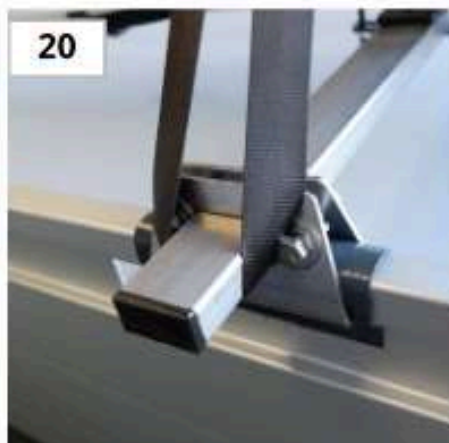
(E)

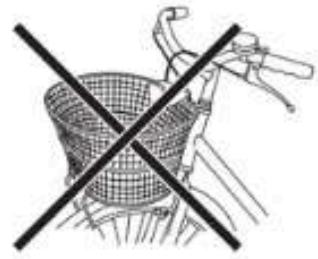
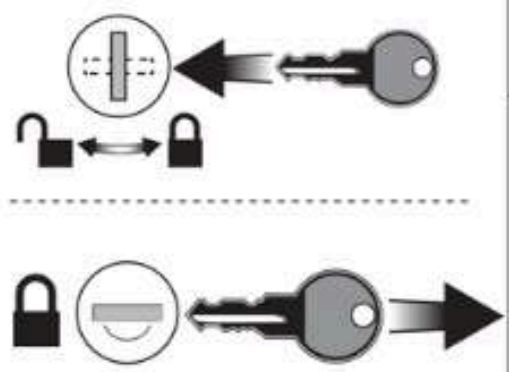
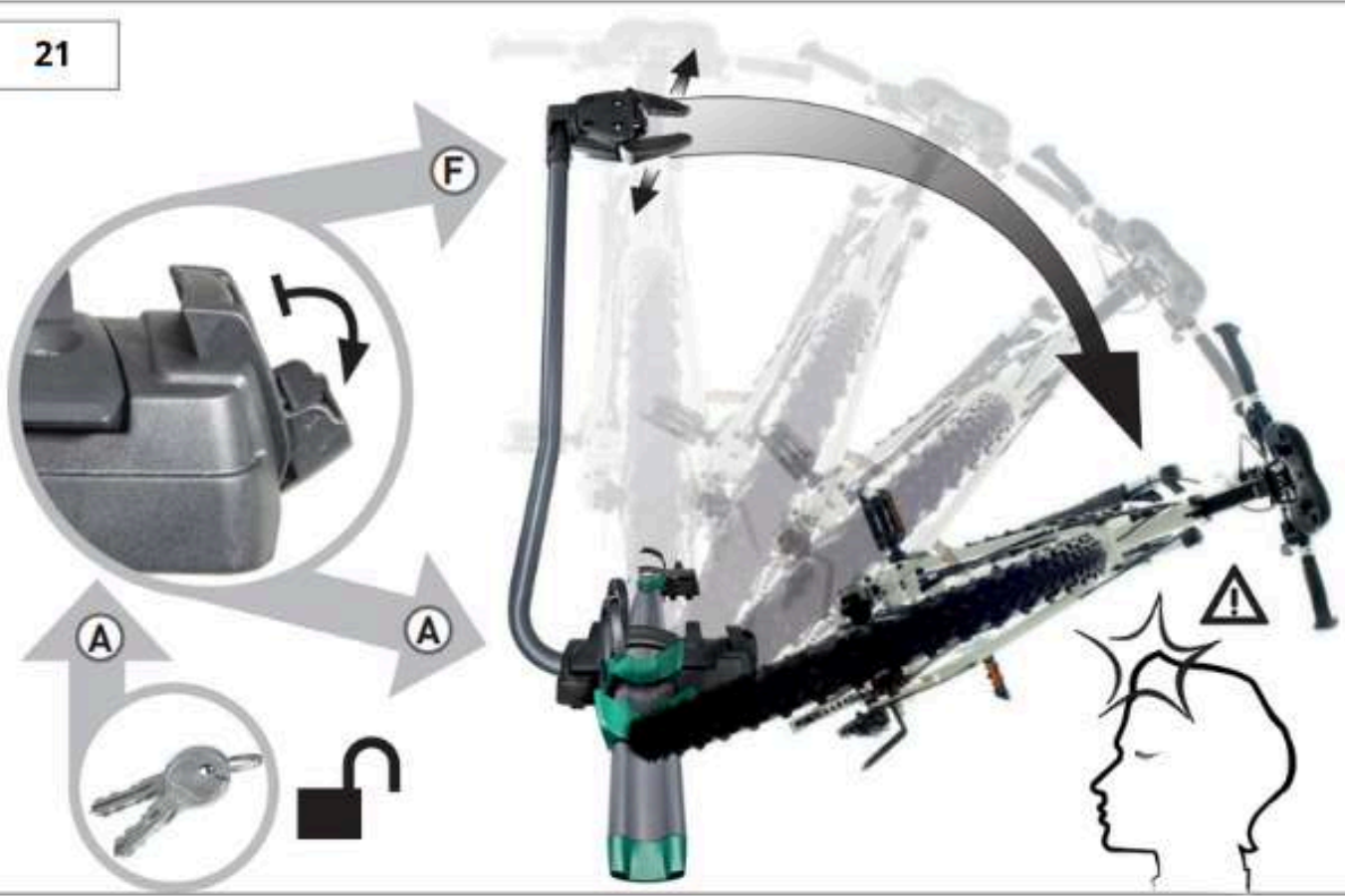






De spanbanden behoren aan beide kanten van de fiets vast te worden gezet door de spanband zoals aangegeven op de voorbeeldtekeningen om de fiets heen te lussen en vast te zetten aan de deksel van de aanhangwagen of aan de dakdrager zoals hieronder weergegeven op afbeelding 1 en 2.





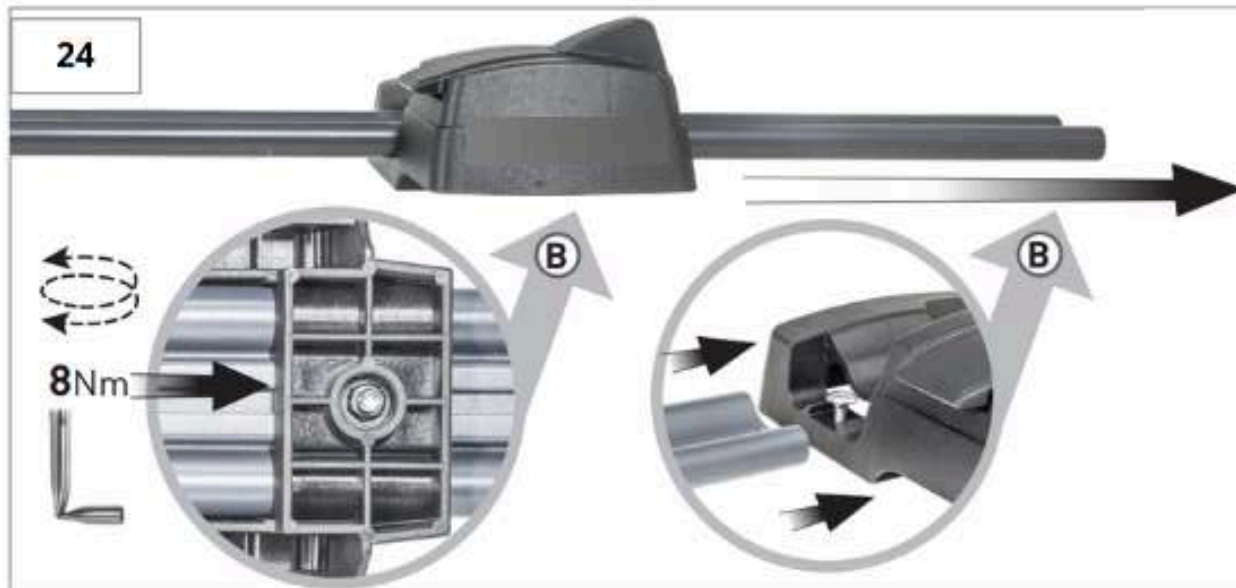
22



23



24







De Heudra dakdragers zijn in twee verschillende afmetingen te verkrijgen:

1160mm Art. nummer: 35941160

1380mm Art. nummer: 35941380

Door de fietsdragers te monteren op de bij te bestellen dakdragers van Heudra Aanhangwagens vervoert u uw fiets met uiterst gemak en comfort.

Heudra Aanhangwagens

Spoorstraat 6

4041 CM Kesteren

Nederland

Info@heudra-aanhangwagens.nl

0488 44 10 58

