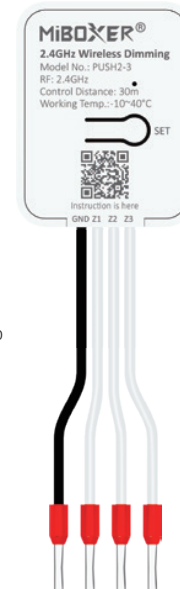


2.4GHz draadloos dimmen (3 zones)

Modelnr.: PUSH2-3

Functies

- CR2032 batterij aangedreven
- Geen bedrading, eenvoudig draadloos dimmen van PUSH-schakelaar te realiseren
- Compatibel met lampen uit de MiBoxer / Mi-Light 2.4G-serie
- Gebruik 2.4G RF draadloze transmissietechnologie, controleafstand 30 meter
- Ondersteunt 3 sets onafhankelijke bediening, onbeperkt aantal lampen
- Ondersteunt 4096 niveaus van vloeiend dimmen, met een minimale helderheid van 0,1%
- Dimbereik 0.1%-100%



Product Parameters

Productnaam: 2,4GHz draadloos dimmen (3 zones)

Modelnr.: PUSH2-3

Ingangsspanning: 3V (CR2032*1PCS)

Zendvermogen: 6dBm

RF: 2.4GHz

Controle afstand: 30m

IP waarde: IP20

Werktemperatuur: -10~40°C

Stand-by-stroomverbruik: <math><3\mu\text{A}</math>

Grijswaarden dimmen: 4096 niveaus

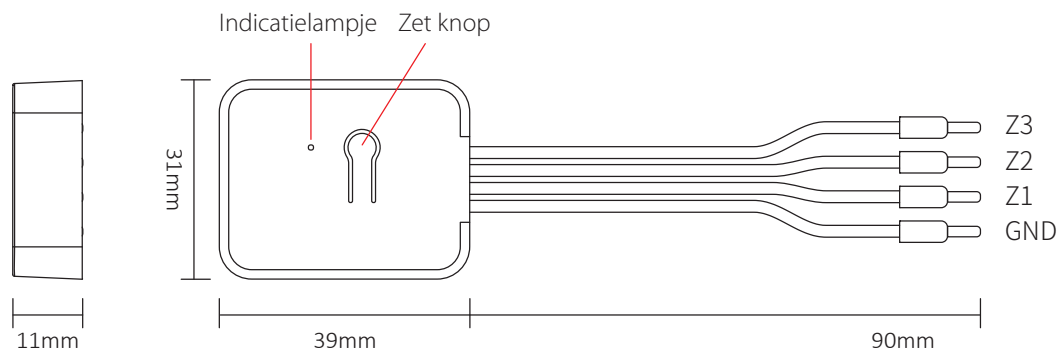
Dimbereik: 0.1%-100%

EMC-standaard (EMC): ETSI EN 301 489-1 V2.2.3
ETSI EN 301 489-3 V2.1.1

Veiligheidsnorm(LVD): EN 61347-1: 2015+A1:2018
EN 61347-2-11: 2001+A1:2019

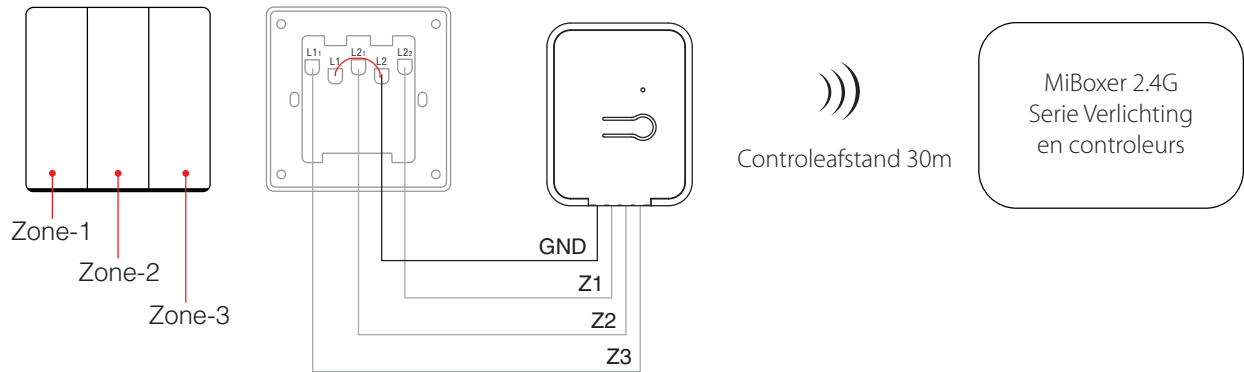
Radioapparatuur (RED): ETSI EN 300 440 V2.2.1

Certificering: CE, EMC, LVD, RED

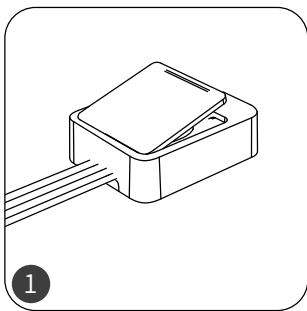


Verbindingsdiagram

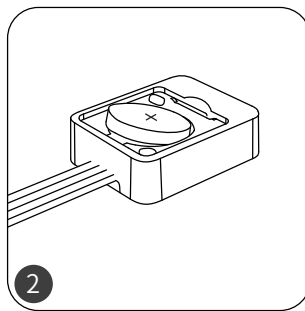
PUSH-schakelaar
(Vereist aparte aankoop)



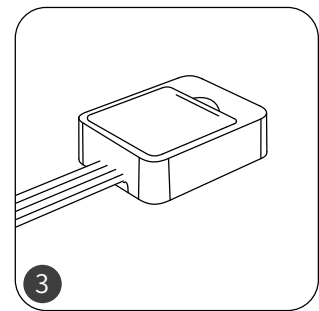
Installeer batterijen



Open het batterijdeksel

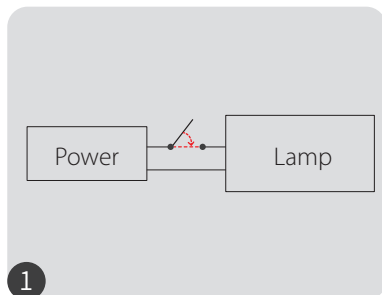


Installeer de CR2032-batterij
(Vereist aparte aankoop)

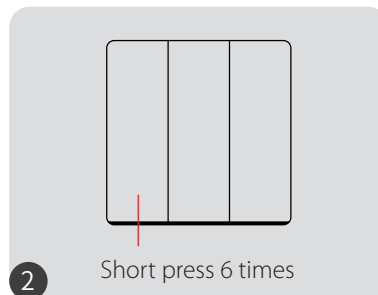


Sluit het batterijdeksel

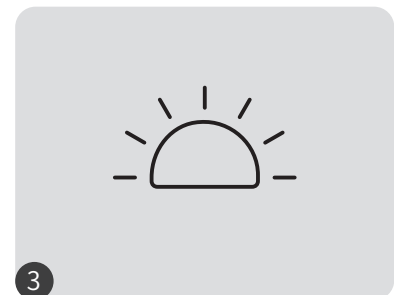
Instructies voor koppelingscode



Uitschakelen en na 10 seconden
weer inschakelen



Druk binnen 3 seconden 6 keer kort
op "PUSH".

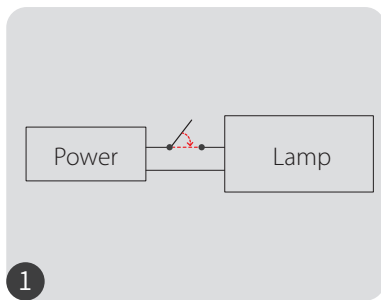


De lamp knippert langzaam 3 keer, wat
aangeeft dat de koppeling succesvol is



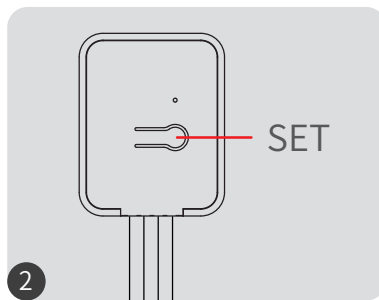
Als de lamp niet langzaam knippert en de codebinding is mislukt, voert u de bovenstaande stappen opnieuw uit.
(Opmerking: Reeds gecodeerde lampen kunnen niet opnieuw worden gecodeerd).

Code-instructies ontkoppelen



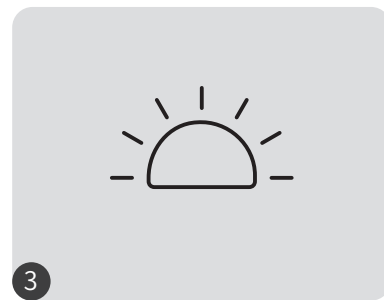
1

Uitschakelen en na 10 seconden weer inschakelen



2

Druk binnen 3 seconden 5 keer kort op "SET".



3

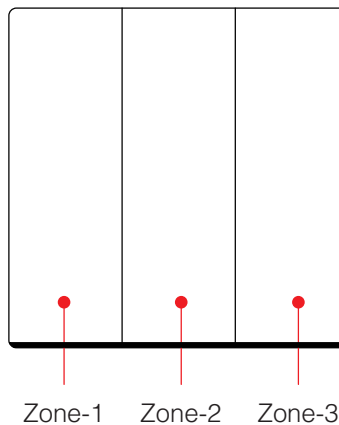
De lamp knippert snel 10 keer, wat aangeeft dat de ont koppeling succesvol is



Als het lampje niet snel knippert en het wissen van de code is mislukt, voer dan de bovenstaande stappen opnieuw uit. (Opmerking: Reeds gecodeerde lampen kunnen niet opnieuw worden gecodeerd).

Dimregeling

- Ondersteunt 3 sets onafhankelijke bediening, onbeperkt aantal lampen
- Kort indrukken om het licht aan/uit te zetten, lang indrukken om de helderheid van het licht aan te passen.



Kennisgeving

1. Gebruik het apparaat niet gedurende langere tijd in een vochtige of hoge temperaturomgeving. Als u het apparaat langere tijd niet gebruikt, verwijder dan de batterij en bewaar deze in een droge, statische vrije omgeving.
2. Gebruik het niet in een omgeving met een groot metaaloppervlak of in de buurt van sterke elektromagnetische golven, anders wordt de bedieningsafstand ernstig beïnvloed.



Gemaakt in China