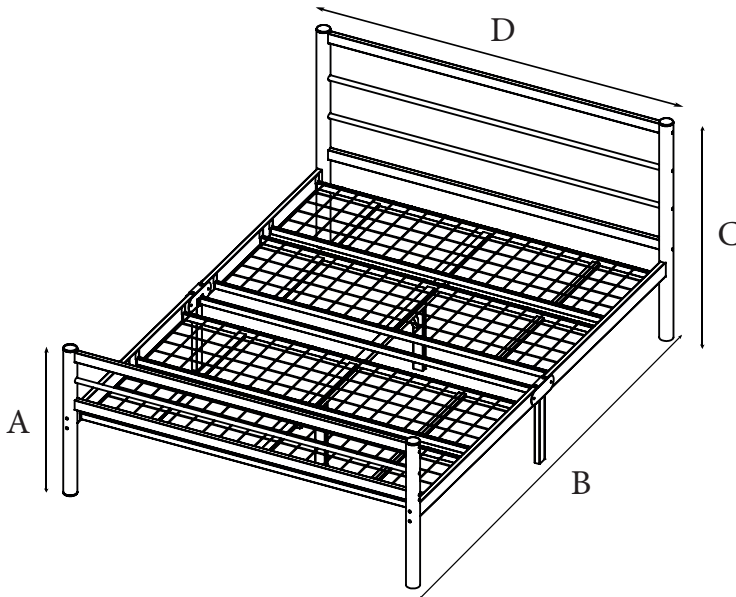


# AirSleeperz®

*Make your dreams comfortable*

## Bedframe Sara



Size / length	A	B	C	D
Single 90x200 cm	47cm / 18,5"	210cm / 82,6"	85cm / 33,4"	97cm / 38,2"
Double 140x200 cm	47cm / 18,5"	210cm / 82,6"	85cm / 33,4"	147cm / 57,8"

### **BELANGRIJK/IMPORTANT**

Draai de bouten niet te vast totdat de installatie is voltooid. Zorg ervoor dat alle bouten goed vastgeschroefd zijn voordat u het gebruikt. Gebruik enkel het gereedschap dat is meegeleverd. Gebruik geen elektrisch gereedschap!

Do not overtighten the bolts until the installation is complete. Make sure all bolts are securely tightened before use. Use only the supplied tools. Do not use power tools!

# ***AirSleeperz***®

*Make your dreams comfortable*



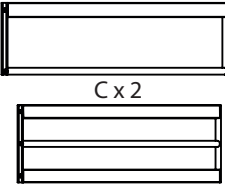
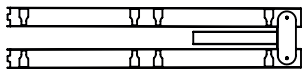
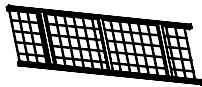

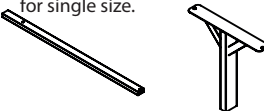
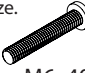
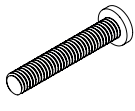
## **Uw aankoopbedrag terugverdienen?**

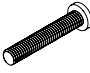
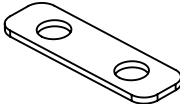
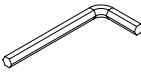

**Schrijf een review in de webshop waar u het product heeft  
aangekocht en maak kans op een terugbetaling van uw  
bestelde product!**

### **Review geplaatst?**

**Stuur een e-mail met een bewijs van uw geplaatste review  
en uw ordernummer aan: [klantenservice@serviceshops.nl](mailto:klantenservice@serviceshops.nl)**

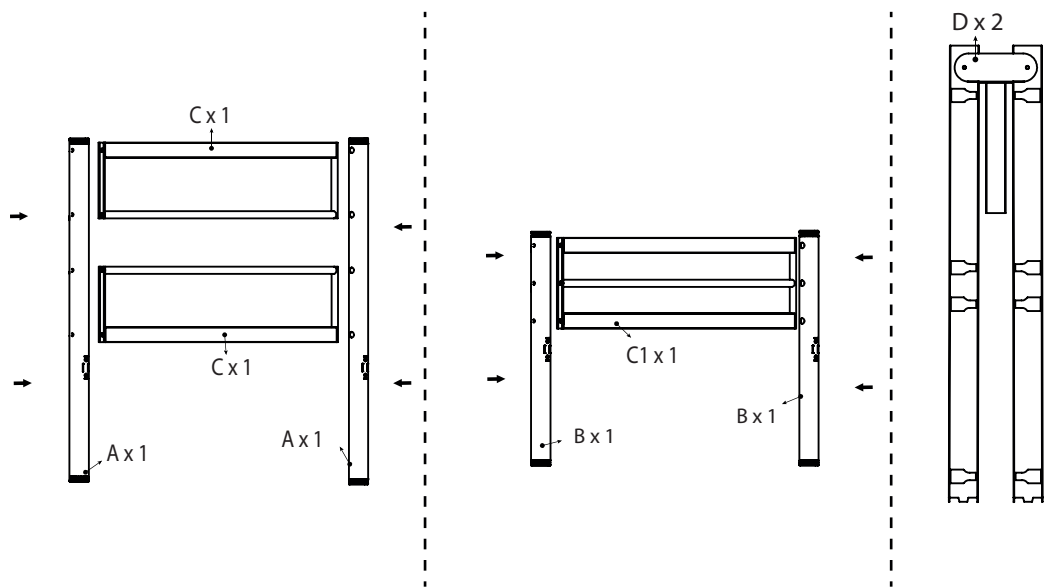
# ONDERDELEN / COMPONENTS

 <p>A x 2</p>	 <p>B x 2</p>	 <p>C x 2 C1 x 1</p>	 <p>D x 2</p>		
 <p>E x 4</p>	 <p>F x 1</p>	<p>These parts are not available for single size.</p>  <p>G x 2      G1 x 3</p>		<p>This part is not available for single size.</p>  <p>M6x40 d x 4</p>	 <p>M6x70 dj x 22</p>

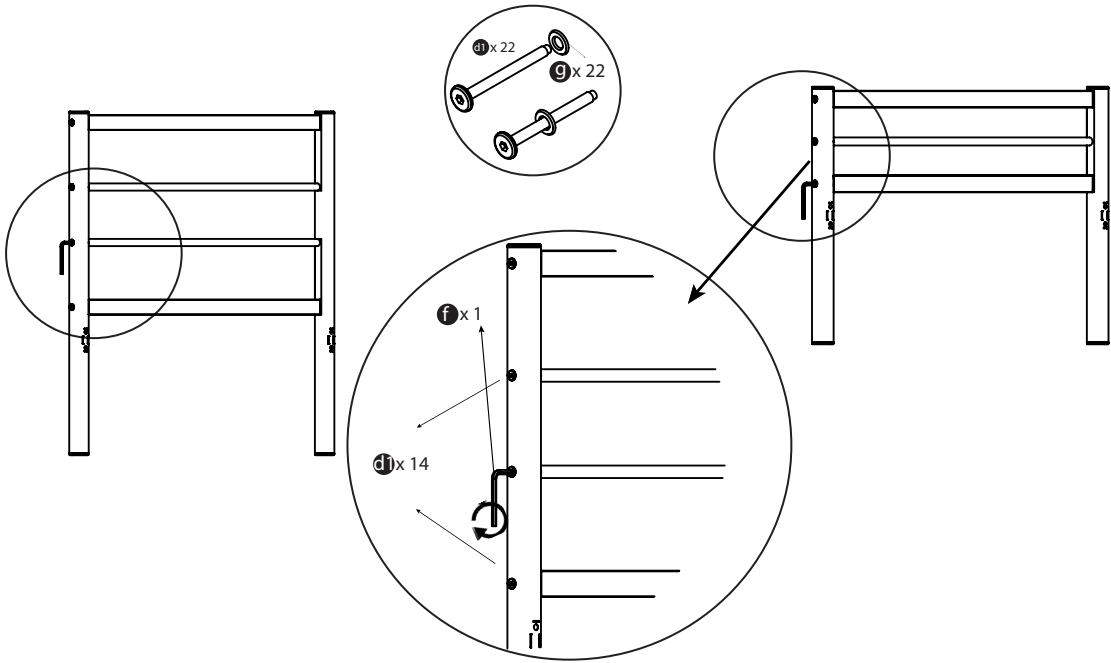
 <p>M6x20 d2 x 6</p>	 <p>e x 2</p>	 <p>Allen f x 1</p>	 <p>Bolt washer g x 22</p>
--	--	--	---

# STAPPEN / STEPS

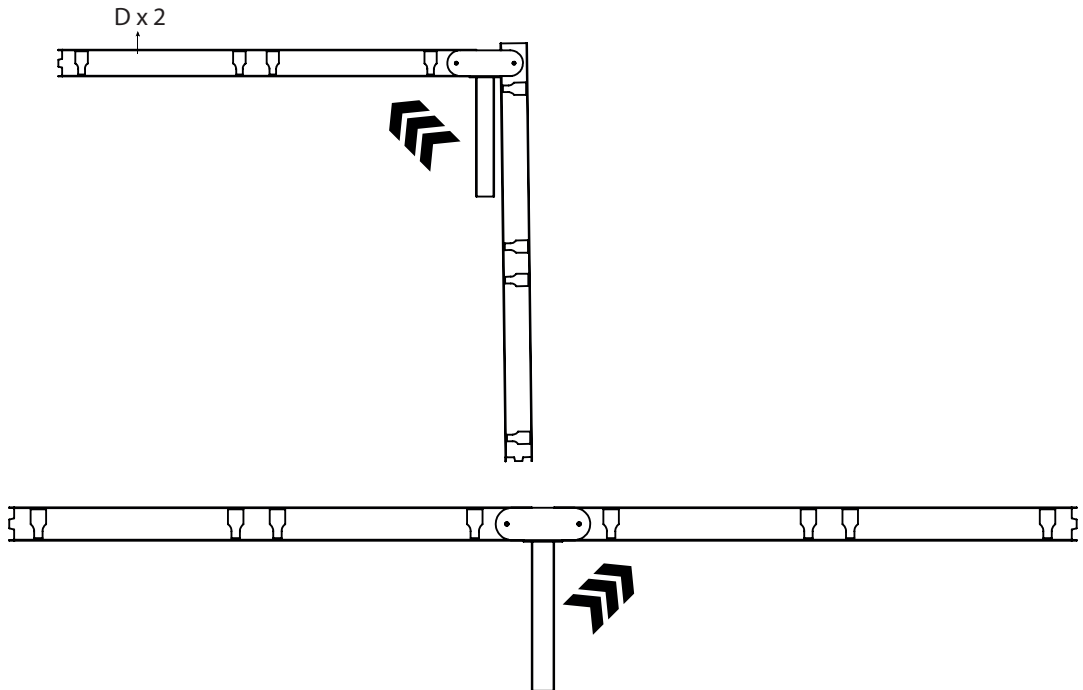
## Step/Step - 1



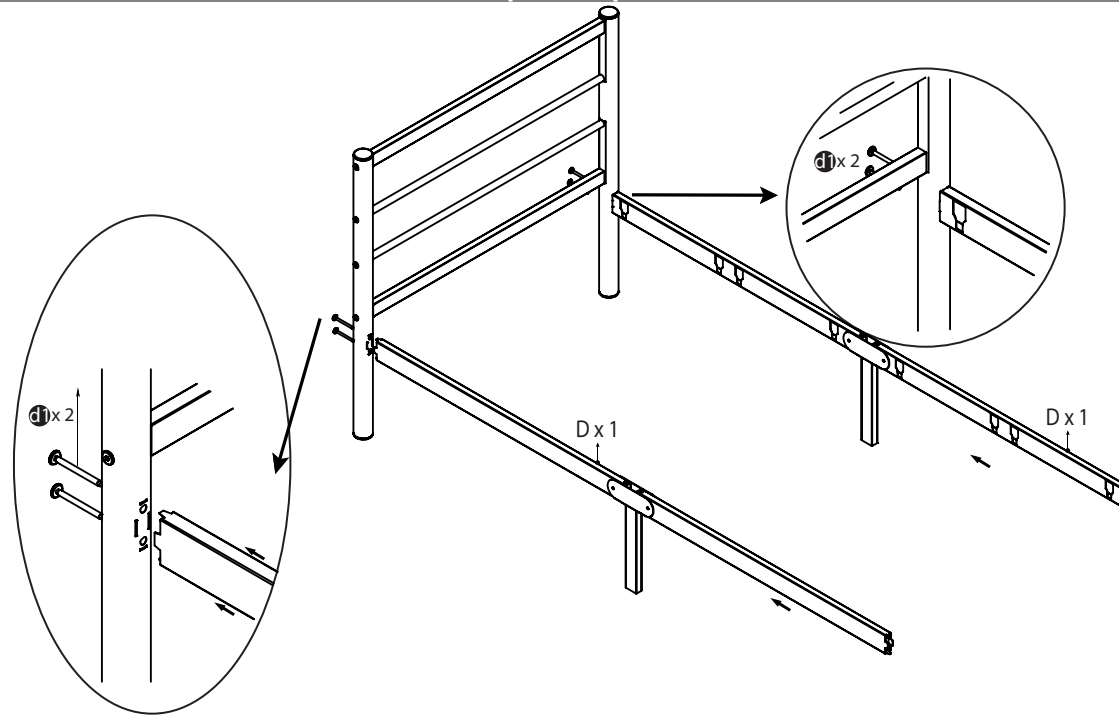
## Step/Step - 2



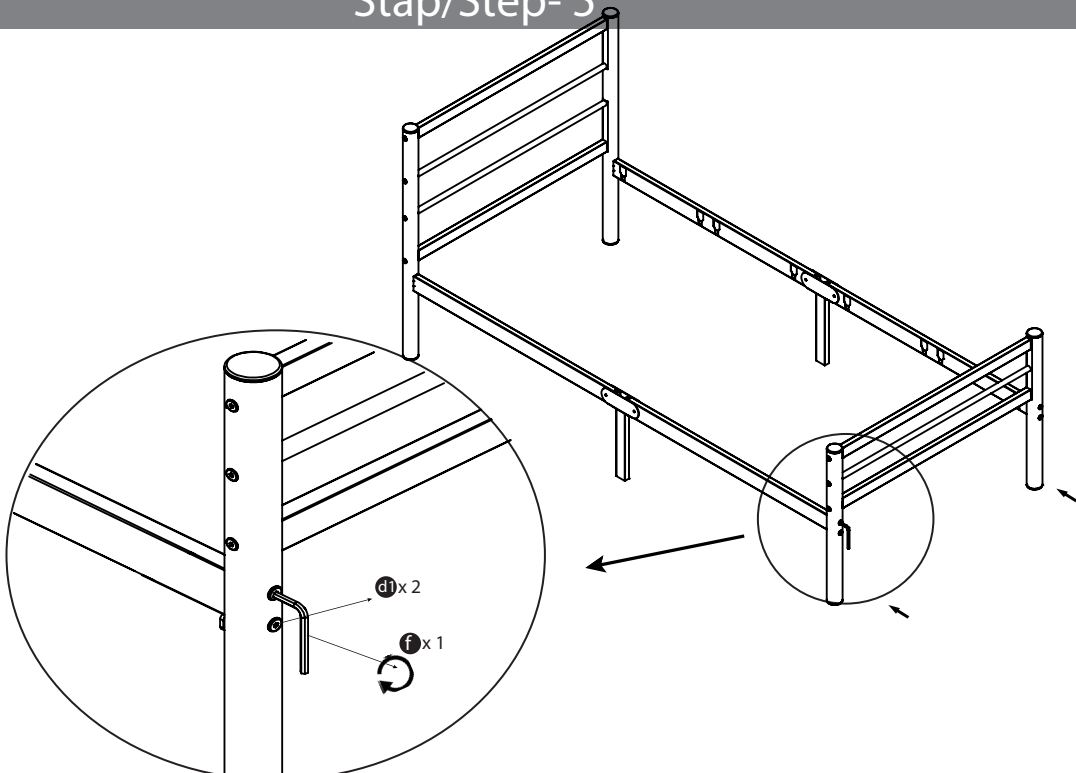
## Step/Step - 3



## Step/Step- 4



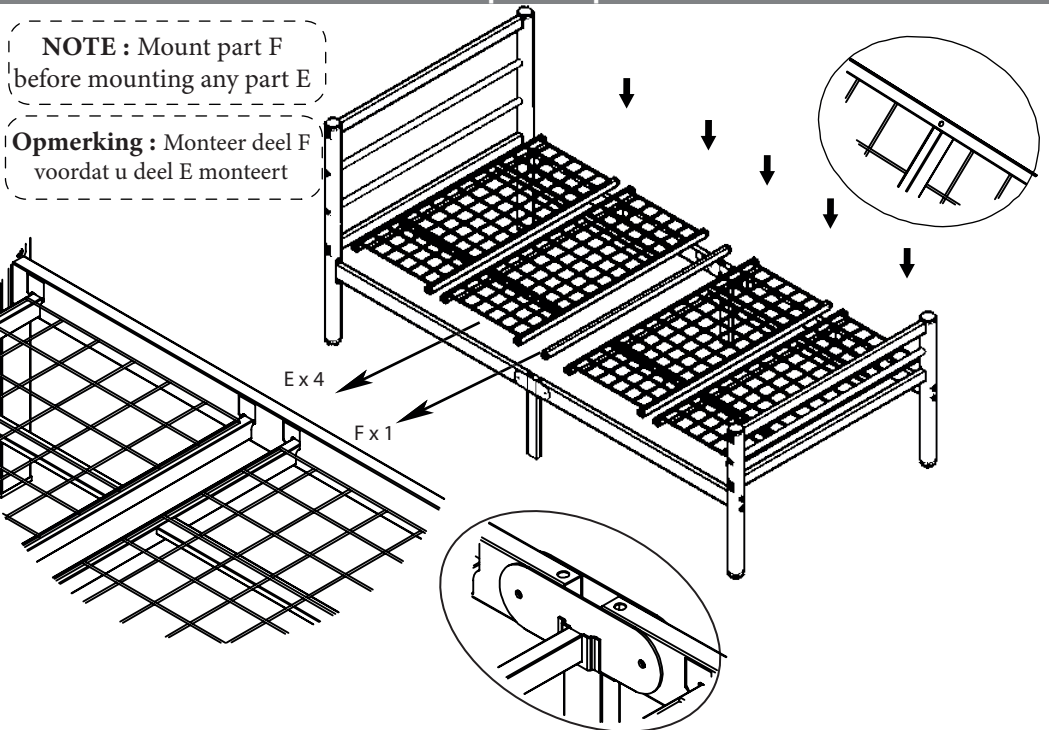
## Step/Step- 5



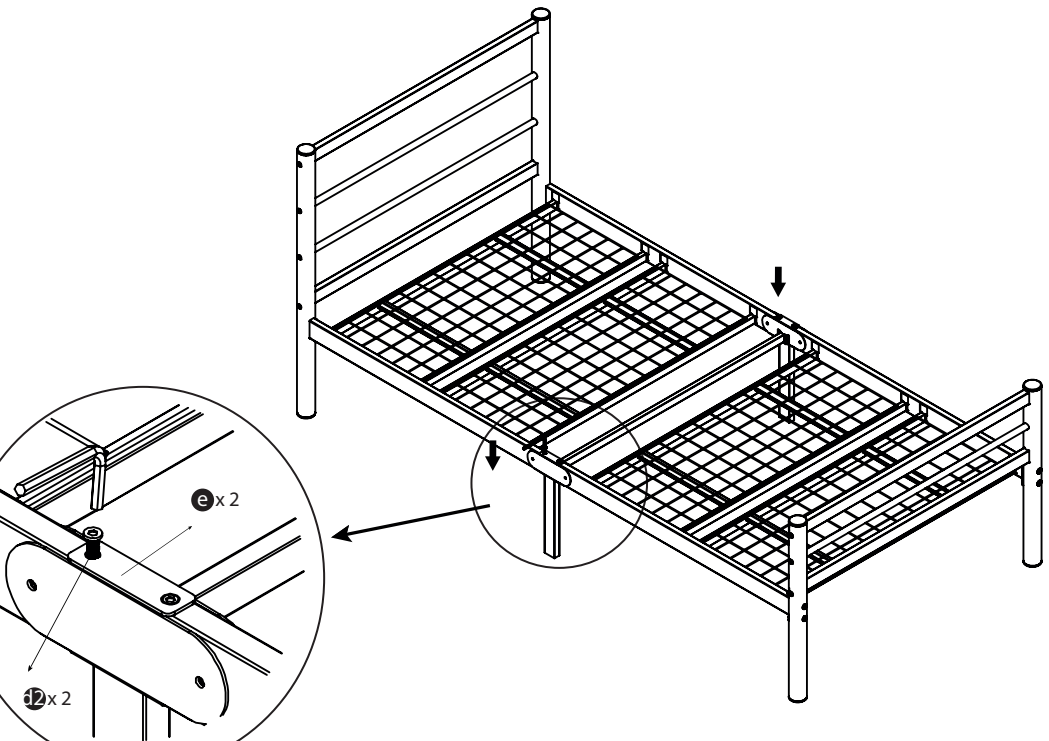
## Step/Step-6

**NOTE :** Mount part F  
before mounting any part E

**Opmerking :** Monteer deel F  
voordat u deel E monteert



## Step/Step-7



## Stap/Step- 8

**Note:** The middle support leg is applicable only to double size bed.

**Opmerking:** De middelste steunpoot is alleen van toepassing op het 2-persoons bed.

