



B15T-7 / B18T-7 / B18TL-7 / B20T-7 / B20TL-7
B16X-7 / B18X-7 / B20X-7

7ER-SERIE GABELSTAPLER

Elektro 1,5 bis 2,0 t

Dreirad und
Vierrad



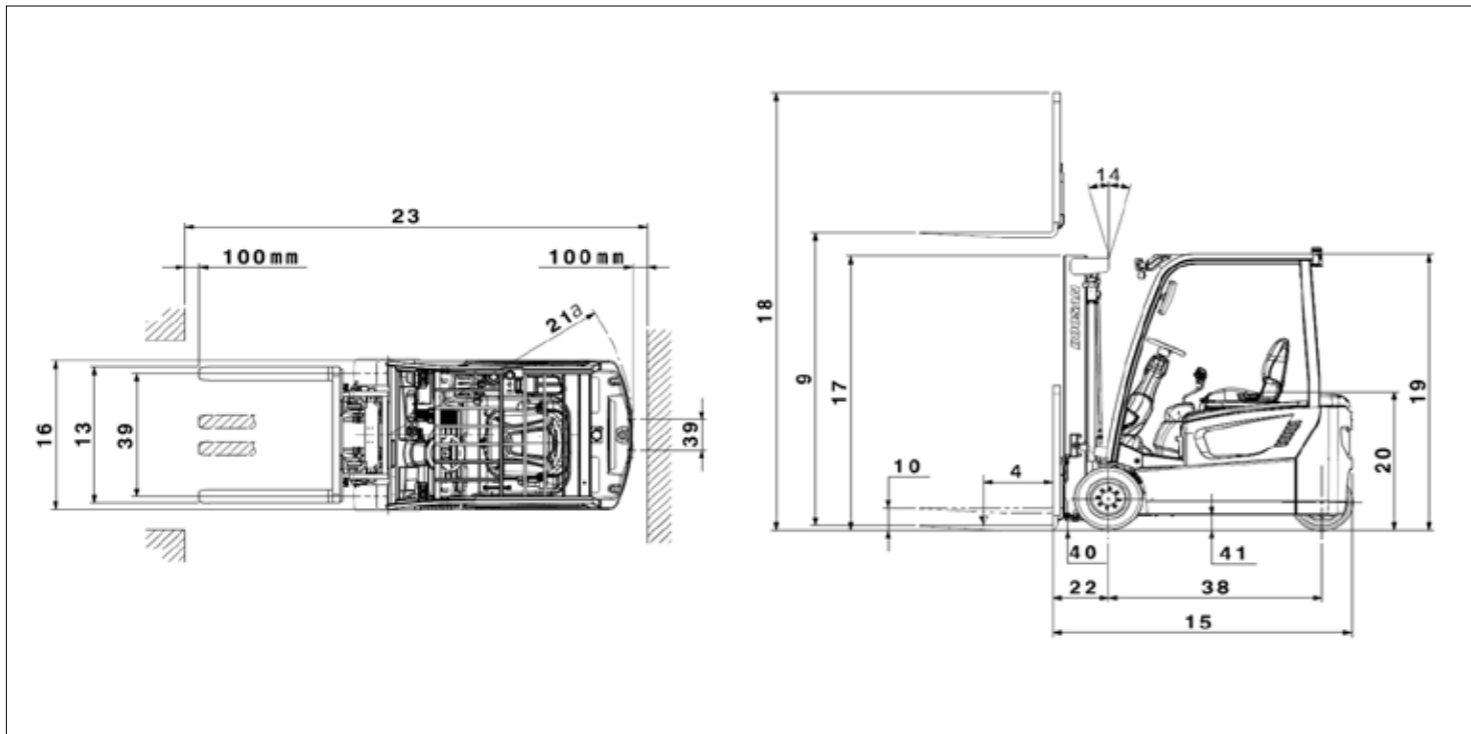
TECHNISCHE DATEN

KENNZEICHEN	1.1	Hersteller			Doosan	Doosan
	1.2	Modell			B15T-7	B18T-7
	1.3	Antrieb			Elektro AC	Elektro AC
	1.4	Bedienung			Sitz	Sitz
	1.5	Tragkraft	Q	kg	1.500	1.750
	1.6	Lastschwerpunkt	c	mm	500	500
	1.8	Vorbaumaß	x	mm	376	376
	1.9	Radstand	y	mm	1.323	1.423
GEWICHT	2.1	Gesamtgewicht inkl. Gewicht der leichtesten Batterie			3.028	3.142
	2.2	Achslast, beladen, vorne/hinten			3.988/540	4.358/534
	2.3	Achslast, unbeladen, vorne/hinten			1.495/1.533	1.530/1.612
RÄDER	3.1	Bereifung: L=Luft, SE = Superelastik			SE	SE
	3.2	Reifengröße, vorne			18x7-8 (1)	18x7-8 (1)
	3.3	Reifengröße, hinten			15x4,5-8 (2)	15x4,5-8 (2)
	3.5	Räder (x = Antrieb), vorne/hinten			2x/2	2x/2
	3.6	Spurweite, vorne	b11	mm	902	902
	3.7	Spurweite, hinten	b12	mm	167	167
	4.1	Neigung Hubgerüst, vor/zurück	α/β	°	5/7	5/7
ABMESSUNGEN	4.2	Höhe Hubgerüst eingefahren	h1	mm	2.150	2.150
	4.3	Freihub	h2	mm	130	130
	4.4	Max. Hubhöhe	h3	mm	3.300	3.300
	4.5	Höhe Hubgerüst ausgefahren	h4	mm	4.345	4.345
	4.7	Höhe über Fahrerschuttdach (Kabine)	h6	mm	2.010	2.010
	4.8	Sitzhöhe	h7	mm	919	919
	4.19	Gesamtlänge	l1	mm	2.791	2.891
	4.20	Länge einschl. Gabelrücken	l2	mm	1.891	1.991
	4.21	Gesamtbreite	b1/b2	mm	1.090	1.090
	4.22	Gabeln: Dicke x Breite x Länge	s/e/l	mm	35 x 100 x 900	35 x 100 x 900
	4.23	Gabelträger ISO 2328, Typ A,B			II	II
	4.24	Gabelträgerbreite	b3	mm	973	973
	4.31	Bodenfreiheit, beladen, tiefste Stelle	m1	mm	86	86
	4.32	Bodenfreiheit, beladen, Mitte Radstand	m2	mm	100	100
	4.34.1	Arbeitsgangbreite bei Paletten 1.000 x 1.200 quer	Ast	mm	3.216	3.316
	4.34.2	Arbeitsgangbreite bei Paletten 800 x 1.200 längs	Ast	mm	3.341	3.441
	4.35	Wenderadius	Wa	mm	1.515	1.615
	4.36	Kleinster Drehpunktabstand	b13	mm	-	-
LEISTUNGSDATEN	5.1	Geschwindigkeit: Fahren, beladen/unbeladen			17/17	17/17
	5.2	Geschwindigkeit: Heben, beladen / unbeladen			0,4/0,6	0,4/0,6
	5.3	Geschwindigkeit: Senken, beladen / unbeladen			0,50/0,45	0,50/0,45
	5.6	Max. Zugkraft, beladen/unbeladen		N	12.748	12.748
	5.8	Max. Steigfähigkeit, beladen/unbeladen		%	26	25
	5.10	Betriebsbremse			Hydraulisch	Hydraulisch
ANTRIEB	6.1	Fahrmotor, Leistung bei S2 60 min		kW	6,0 x 2	6,0 x 2
	6.2	Hubmotor, Leistung bei S3 15%		kW	14	14
	6.3	Batteriefach		mm	528 x 992 x 698	638 x 992 x 698
	6.4	Batteriespannung, Nennkapazität		V/Ah	48/440	48/510
	6.5	Batteriegewicht		kg	700	800
SONSTIGES	8.1	Art der Fahrsteuerung			MOSFET Inverter	MOSFET Inverter
	8.2	Arbeitsdruck für Anbaugeräte		bar	140	140

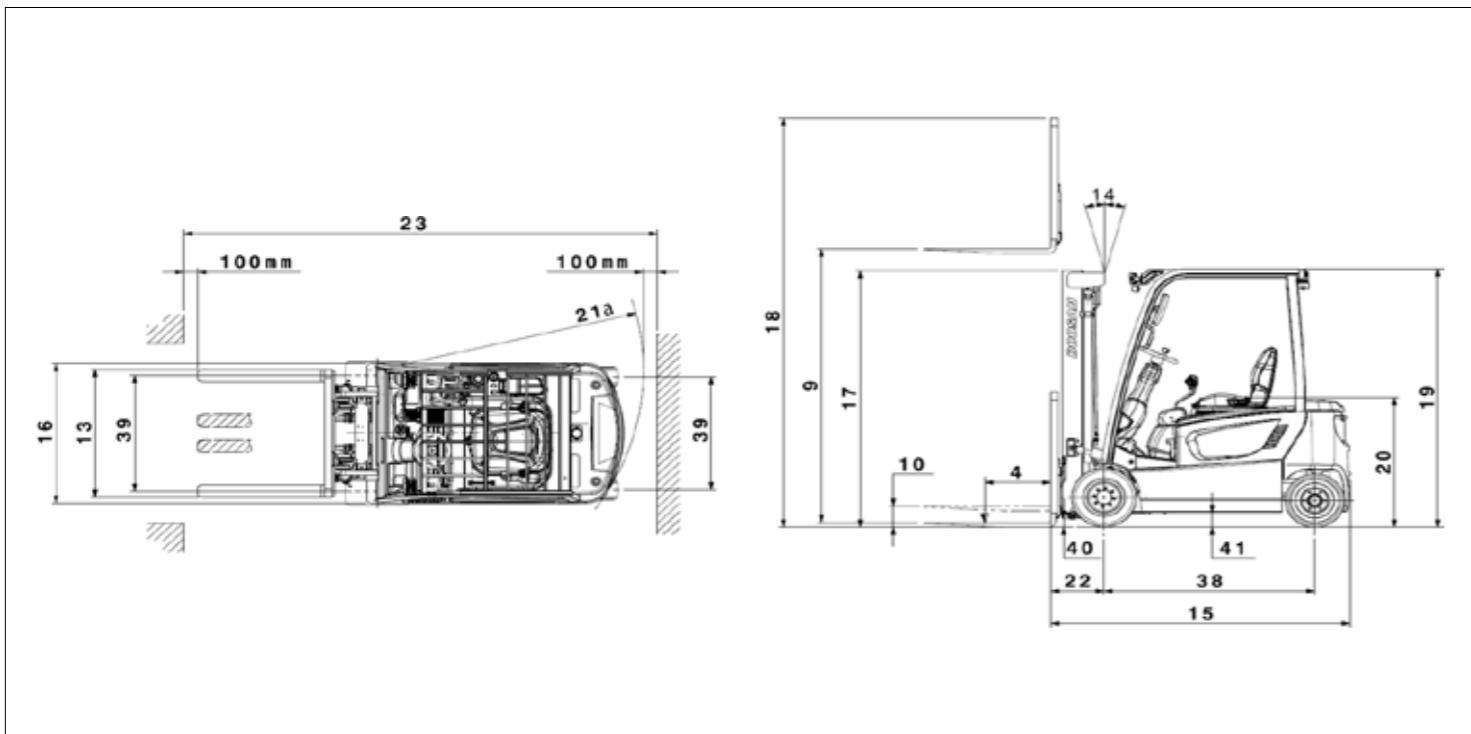
Doosan	Doosan	Doosan	Doosan	Doosan	Doosan
B18TL-7	B20T-7	B20TL-7	B16X-7	B18X-7	B20X-7
Elektro AC	Elektro AC	Elektro AC	Elektro AC	Elektro AC	Elektro AC
Sitz	Sitz	Sitz	Sitz	Sitz	Sitz
1.750	2.000	2.000	1.600	1.800	2.000
500	500	500	500	500	500
376	381	381	376	376	381
1.554	1.446	1.554	1.495	1.495	1.495
3.333	3.472	3.333	3.189	3.281	3.461
4.372/712	4.841/631	4.769/564	4.235/553	4.551/530	4.871/590
1.635/1.698	1.623/1.849	1.635/1.698	1.689/1.491	1.696/1.585	1.692/1.769
SE	SE	SE	SE	SE	SE
18x7-8 (1)	200x50-10 (1)	200x50-10 (1)	18x7-8 (3)	200x50-10	200x50-10
15x4,5-8 (2)	16x6-8 (2)	16x6-8 (2)	16x6-8 (2)	16x6-8	16x6-8
2x/2	2x/2	2x/2	2x/2	2x/2	2x/2
902	912	912	902	912	912
167	201	201	890	890	890
5/7	5/7	5/7	5/7	5/7	5/7
2.150	2.150	2.150	2.150	2.150	2.150
130	135	135	130	130	135
3.300	3.300	3.300	3.300	3.300	3.300
4.345	4.350	4.350	4.345	4.345	4.350
2.010	2.010	2.010	2.010	2.010	2.010
919	919	919	919	919	919
3.032	2.929	3.037	3.020	3.020	3.025
2.132	2.029	2.137	2.120	2.120	2.125
1.090	1.119	1.119	1.090	1.119	1.119
35 x 100 x 900	40 x 100 x 900	40 x 100 x 900	35 x 100 x 900	35 x 100 x 900	40 x 100 x 900
II	II	II	II	II	II
973	973	973	973	973	973
86	86	86	86	86	86
100	100	100	100	100	100
3.457	3.354	3.462	3.466	3.466	3.471
3.582	3.479	3.587	3.665	3.665	3.670
1.756	1.648	1.756	1.886	1.886	1.886
-	-	-	494	496	496
17/17	17/17	17/17	17/17	17/17	17/17
0,4/0,6	0,4/0,6	0,4/0,6	0,4/0,6	0,4/0,6	0,4/0,6
0,50/0,45	0,50/0,45	0,50/0,45	0,50/0,45	0,50/0,45	0,50/0,45
12.748	12.748	12.748	12.748	12.748	12.748
25	24	24	26	25	24
Hydraulisch	Hydraulisch	Hydraulisch	Hydraulisch	Hydraulisch	Hydraulisch
6,0 x 2	6,0 x 2	6,0 x 2	6,0 x 2	6,0 x 2	6,0 x 2
14	14	14	14	14	14
746 x 992 x 698	638x 992 x 698	746 x 992 x 698	638 x 992 x 698	638 x 992 x 698	638 x 992 x 698
48/600	48/585	48/600	48/585	48/585	48/585
1.000	1.000	1.000	1.050	1.050	1.050
MOSFET inverter	MOSFET Inverter	MOSFET Inverter	MOSFET Inverter	MOSFET Inverter	MOSFET Inverter
140	140	140	140	140	140

Bemerkungen: Alle angegebenen Werte sind gerundet. Produkte und Spezifikationen können kurzfristig und ohne Benachrichtigung geändert werden. Die angegebenen Werte basieren auf Messungen unter normalen Einsatzverhältnissen und weichen u.U. ab.

ABMESSUNGEN - Dreirad



ABMESSUNGEN - Vierrad



HUBGERÜSTTABELLE und TRAGFÄHIGKEIT

B15T-7

Hubgerüst	Maximale Hubhöhe	Bauhöhe eingefahren	Bauhöhe ausgefahren		Freihub		Tragfähigkeit		
			Mit Lastenschutzgitter	Ohne Lastenschutzgitter	Mit Lastenschutzgitter	Ohne Lastenschutzgitter	SE-Bereifung		Tragfähigkeit
							Neigung		
			vor	zurück	LPS 500mm				
mm	mm	mm	mm	mm	mm	Grad	Grad	kg	
STD	3.000	2.000	4.045	3.600	130	130	5	7	1.500
	3.300	2.150	4.345	3.900	130	130	5	7	1.500
	3.500	2.250	4.545	4.100	130	130	5	7	1.500
	3.700	2.350	4.745	4.300	130	130	5	7	1.500
	4.000	2.550	5.045	4.600	130	130	5	7	1.500
4.500	2.800	5.545	5.100	130	130	5	7	1.425	
FF	2.700	1.850	3.745	3.325	845	1.265	5	5	1.500
	3.000	2.000	4.045	3.625	995	1.415	5	5	1.500
	3.300	2.150	4.345	3.925	1.145	1.565	5	5	1.500
FFT	4.000	1.880	5.050	4.630	875	1.295	5	5	1.450
	4.500	2.045	5.545	5.125	1.040	1.460	5	5	1.400
	4.750	2.130	5.795	5.375	1.125	1.545	5	5	1.350
	5.000	2.245	6.045	5.625	1.240	1.660	5	5	1.300
	5.500	2.480	6.550	6.130	1.475	1.895	5	5	975
	6.000	2.645	7.045	6.625	1.640	2.060	5	5	650

B18T-7, B18TL-7

Hubgerüst	Maximale Hubhöhe	Bauhöhe eingefahren	Bauhöhe ausgefahren		Freihub		Tragfähigkeit		
			Mit Lastenschutzgitter	Ohne Lastenschutzgitter	Mit Lastenschutzgitter	Ohne Lastenschutzgitter	SE-Bereifung		Tragfähigkeit
							Neigung		
			vor	zurück	LPS 500mm				
mm	mm	mm	mm	mm	mm	Grad	Grad	kg	
STD	3.000	2.000	4.045	3.600	130	130	5	7	1.750
	3.300	2.150	4.345	3.900	130	130	5	7	1.750
	3.500	2.250	4.545	4.100	130	130	5	7	1.750
	3.700	2.350	4.745	4.300	130	130	5	7	1.750
	4.000	2.550	5.045	4.600	130	130	5	7	1.750
4.500	2.800	5.545	5.100	130	130	5	7	1.650	
FF	2.700	1.850	3.745	3.325	845	1.265	5	5	1.750
	3.000	2.000	4.045	3.625	995	1.415	5	5	1.750
	3.300	2.150	4.345	3.925	1.145	1.565	5	5	1.750
FFT	4.000	1.880	5.050	4.630	875	1.295	5	5	1.675
	4.500	2.045	5.545	5.125	1.040	1.460	5	5	1.600
	4.750	2.130	5.795	5.375	1.125	1.545	5	5	1.525
	5.000	2.245	6.045	5.625	1.240	1.660	5	5	1.400
	5.500	2.480	6.550	6.130	1.475	1.895	5	5	1.025
	6.000	2.645	7.045	6.625	1.640	2.060	5	5	700

B20T-7, B20TL-7

Hubgerüst	Maximale Hubhöhe	Bauhöhe eingefahren	Bauhöhe ausgefahren		Freihub		Tragfähigkeit		
			Mit Lastenschutzgitter	Ohne Lastenschutzgitter	Mit Lastenschutzgitter	Ohne Lastenschutzgitter	SE-Bereifung		Tragfähigkeit
							Neigung		
			vor	zurück	LPS 500mm				
mm	mm	mm	mm	mm	mm	Grad	Grad	kg	
STD	3.000	2.000	4.050	3.605	135	135	5	7	2.000
	3.300	2.150	4.350	3.905	135	135	5	7	2.000
	3.500	2.250	4.550	4.105	135	135	5	7	2.000
	3.700	2.350	4.750	4.305	135	135	5	7	2.000
	4.000	2.550	5.050	4.605	135	135	5	7	2.000
4.500	2.800	5.550	5.105	135	135	5	7	1.950	
FF	2.700	1.850	3.750	3.330	845	1.265	5	5	2.000
	3.000	2.000	4.050	3.630	995	1.415	5	5	2.000
	3.300	2.150	4.350	3.930	1.145	1.565	5	5	2.000
FFT	4.000	1.880	5.055	4.635	875	1.295	5	5	1.950
	4.500	2.045	5.550	5.130	1.040	1.460	5	5	1.875
	4.750	2.130	5.800	5.380	1.125	1.545	5	5	1.825
	5.000	2.245	6.050	5.630	1.240	1.660	5	5	1.800
	5.500	2.480	6.555	6.135	1.475	1.895	5	5	1.700
	6.000	2.645	7.050	6.630	1.640	2.060	5	5	1.575

Bemerkungen: Alle angegebenen Werte sind gerundet. Produkte und Spezifikationen können kurzfristig und ohne Benachrichtigung geändert werden. Die angegebenen Werte basieren auf Messungen unter normalen Einsatzverhältnissen und weichen u.U. ab.

B16X-7

Hubgerüst	Maximale Hubhöhe	Bauhöhe eingefahren	Bauhöhe ausgefahren		Freihub		Tragfähigkeit		
			Mit Lasten- schutzgitter	Ohne Lasten- schutzgitter	Mit Lasten- schutzgitter	Ohne Lasten- schutzgitter	SE-Bereifung		
							Neigung		Tragfähigkeit
							vor	zurück	
mm	mm	mm	mm	mm	mm	Grad	Grad	kg	
STD	3.000	2.000	4.045	3.600	130	130	5	7	1.600
	3.300	2.150	4.345	3.900	130	130	5	7	1.600
	3.500	2.250	4.545	4.100	130	130	5	7	1.600
	3.700	2.350	4.745	4.300	130	130	5	7	1.600
	4.000	2.550	5.045	4.600	130	130	5	7	1.600
4.500	2.800	5.545	5.100	130	130	5	7	1.600	
FF	2.700	1.850	3.745	3.325	845	1.265	5	5	1.600
	3.000	2.000	4.045	3.625	995	1.415	5	5	1.600
	3.300	2.150	4.345	3.925	1.145	1.565	5	5	1.600
FFT	4.000	1.880	5.050	4.630	875	1.295	5	5	1.600
	4.500	2.045	5.545	5.125	1.040	1.460	5	5	1.550
	4.750	2.130	5.795	5.375	1.125	1.545	5	5	1.500
	5.000	2.245	6.045	5.625	1.240	1.660	5	5	1.450
	5.500	2.480	6.550	6.130	1.475	1.895	5	5	1.350
	6.000	2.645	7.045	6.625	1.640	2.060	5	5	1.250

B18X-7

Hubgerüst	Maximale Hubhöhe	Bauhöhe eingefahren	Bauhöhe ausgefahren		Freihub		Tragfähigkeit		
			Mit Lasten- schutzgitter	Ohne Lasten- schutzgitter	Mit Lasten- schutzgitter	Ohne Lasten- schutzgitter	SE-Bereifung		
							Neigung		Tragfähigkeit
							vor	zurück	
mm	mm	mm	mm	mm	mm	Grad	Grad	kg	
STD	3.000	2.000	4.045	3.600	130	130	5	7	1.800
	3.300	2.150	4.345	3.900	130	130	5	7	1.800
	3.500	2.250	4.545	4.100	130	130	5	7	1.800
	3.700	2.350	4.745	4.300	130	130	5	7	1.800
	4.000	2.550	5.045	4.600	130	130	5	7	1.800
4.500	2.800	5.545	5.100	130	130	5	7	1.700	
FF	2.700	1.850	3.745	3.325	845	1.265	5	5	1.800
	3.000	2.000	4.045	3.625	995	1.415	5	5	1.800
	3.300	2.150	4.345	3.925	1.145	1.565	5	5	1.800
FFT	4.000	1.880	5.050	4.630	875	1.295	5	5	1.800
	4.500	2.045	5.545	5.125	1.040	1.460	5	5	1.750
	4.750	2.130	5.795	5.375	1.125	1.545	5	5	1.600
	5.000	2.245	6.045	5.625	1.240	1.660	5	5	1.550
	5.500	2.480	6.550	6.130	1.475	1.895	5	5	1.475
	6.000	2.645	7.045	6.625	1.640	2.060	5	5	1.350

B20X-7

Hubgerüst	Maximale Hubhöhe	Bauhöhe eingefahren	Bauhöhe ausgefahren		Freihub		Tragfähigkeit		
			Mit Lasten- schutzgitter	Ohne Lasten- schutzgitter	Mit Lasten- schutzgitter	Ohne Lasten- schutzgitter	SE-Bereifung		
							Neigung		Tragfähigkeit
							vor	zurück	
mm	mm	mm	mm	mm	mm	Grad	Grad	kg	
STD	3.000	2.000	4.050	3.605	135	135	5	7	2.000
	3.300	2.150	4.350	3.905	135	135	5	7	2.000
	3.500	2.250	4.550	4.105	135	135	5	7	2.000
	3.700	2.350	4.750	4.305	135	135	5	7	2.000
	4.000	2.550	5.050	4.605	135	135	5	7	2.000
4.500	2.800	5.550	5.105	135	135	5	7	1.900	
FF	2.700	1.850	3.750	3.330	845	1.265	5	5	2.000
	3.000	2.000	4.050	3.630	995	1.415	5	5	2.000
	3.300	2.150	4.350	3.930	1.145	1.565	5	5	2.000
FFT	4.000	1.880	5.055	4.635	875	1.295	5	5	1.900
	4.500	2.045	5.550	5.130	1.040	1.460	5	5	1.900
	4.750	2.130	5.800	5.380	1.125	1.545	5	5	1.800
	5.000	2.245	6.050	5.630	1.240	1.660	5	5	1.725
	5.500	2.480	6.555	6.135	1.475	1.895	5	5	1.650
	6.000	2.645	7.050	6.630	1.640	2.060	5	5	1.500

Die angegebenen Werte basieren auf Messungen unter normalen Einsatzverhältnissen und weichen u.U. ab.

B20TX7-181128DEV2 (November 2018)



Lenzing GmbH

Schöttmannshof 6-8
46539 Dinslaken

Tel.: +49 2064 - 60 198 -0

Fax.: +49 2064 - 60 198 -23

Email: verkauf@lenzing-stapler.de

www.Lenzing-stapler.de

Autorisierter Händler