

bobike®

bicycle safety seats



Winter Cover Maxi

by **TUCANOURBANO**



EN. Winter cover - multifunctional thermal child and seat cover to keep your baby warm and dry

DA. Vinterovertræk - multifunktionel termisk overtræk til barn og sæde, så din baby holdes varmt og tørt

DE. Winterbezug - multifunktionale thermische Kinder- und Sitzbezüge, um Ihr Baby warm und trocken zu halten

ES. Poncho de invierno - poncho térmico multifuncional para que tu pasajero más importante esté calentito y seco

FR. Housse d'hiver - Housse/abri thermique multifonctionnel(le) adapté(e) à l'enfant et au siège pour le maintenir au sec et au chaud

IT. Copertura per l'inverno - copertura termica multifunzionale per tenere il bambino sul seggiolino al caldo e all'asciutto

NL. Winterhoes - multifunctionele thermische hoes voor het kind en het fietszitje om uw kind warm en droog te houden

PL. Pokrowiec zimowy - wielofunkcyjna termiczna osłona dla dziecka i fotelika zapewnia dziecku ciepło i suchość



Assembly Instructions

Quick Guide & User Manual

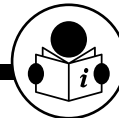


we move the future

www.bobike.com



Quick Guide
pag.4



User Manual

DA. pag.11
DE. pag.12

EN. pag.14
ES. pag.15

FR. pag.17
IT. pag.18

NL. pag.20
PL. pag.21

Icon Index

Bobike Poncho Maxi

DA. Oversigt Over Ikoner
DE. Symbolliste

EN. Icons Index
ES. Índice De Iconos

FR. Index Des Images
IT. Indice Delle Icone

NL. Iconen Index
PL. Lista Ikon



DA. Manglende overholdelse af denne betjeningsvejledning kan medføre alvorlig skade eller død af cyklisten og / eller barnet.

Bobike er ikke ansvarlig for nogen skade på produktet eller personer som følge af forkert installation, opbevaring eller montering (manglende overholdelse af montagevejledning), forkert vedligeholdelse, forkert brug eller brug, der ikke er i overensstemmelse med de tekniske specifikationer eller betjeningspecifikationer (manglende overholdelse af vedligeholdelse og plejeinstruktioner), ændringer eller reparationer foretaget af dig eller en tredje part.

DE. Werden diese gebrauchsanweisungen nicht befolgt werden, kann dies zu schweren Verletzungen oder zum Tod des Fahrradfahrers und/oder Kindes führen.

Bobike haftet nicht für Sachschäden am Produkt oder Personenschäden, die sich aus einer unsachgemäßen Anbringung, Lagerung oder Montage (Nichteinhaltung der Montageanleitung), unsachgemäßen Wartung, unsachgemäßen oder nicht den technischen Spezifikationen entsprechenden Nutzung (Nichteinhaltung der Wartungs- und Pflegeanleitung) oder aus Änderungen oder Reparaturen, die durch Sie oder einem Dritten vorgenommen werden, ergeben.

EN. Failure to comply with these operating instructions can lead to serious injury or death of the bicycle operator and/or child.

Bobike is not liable for any damage to the product or persons resulting from improper installation, storage, or assembly (non-compliance with assembly instructions), improper maintenance, misuse or use not in compliance with the technical or use specifications (non-compliance with maintenance and care instructions), modifications or repairs made by you or a third party.

ES. El incumplimiento de estas instrucciones de funcionamiento puede provocar lesiones graves o la muerte del usuario de la bicicleta y/o el niño.

Bobike queda exenta de cualquier responsabilidad en caso de daños materiales o personales producidos como resultado de una instalación, almacenamiento o fijación (incumplimiento de las instrucciones de fijación) inadecuadas, mantenimiento inadecuado, uso indebido o uso sin tener en cuenta las especificaciones técnicas o instrucciones de uso (incumplimiento de las instrucciones de mantenimiento y cuidado), modificaciones o reparaciones realizadas por usted o por terceros.

FR. Le non-respect de ces instructions peut entraîner des blessures graves ou le décès du cycliste et/ou de l'enfant.

Bobike n'est pas responsable des dommages qui pourront survenir au produit ou aux personnes, en conséquence d'installation, rangement ou montage inappropriés, d'entretien et usage incorrects, ou d'utilisation non conforme aux spécifications techniques ou d'utilisation (non-respect des instructions d'entretien et de maintenance) ou encore de modifications ou de réparations réalisées par un tiers ou que vous aurez effectuées.

IT. Non rispettare le presenti istruzioni per il funzionamento può provocare serie ferite o la morte del ciclista e/o del bambino.

Bobike non è responsabile per eventuali danni al prodotto o alle persone derivanti da un'installazione, conservazione o montaggio non corretti (mancato rispetto delle istruzioni di montaggio), manutenzione e uso impropri o non conformi alle specifiche tecniche o di utilizzo (mancato rispetto delle istruzioni relative alla manutenzione e alla cura), modifiche o riparazioni effettuate dall'utente o da terzi.

NL. Het niet naleven van deze gebruiksaanwijzingen kan leiden tot ernstige verwondingen of het overlijden van de fietser en/of kind.

Bobike is niet aansprakelijk voor schade aan het product of aan personen, die voortvloeit uit het onjuist installeren, opslaan of monteren (niet navolgen van de montage-instructies), onjuist onderhouden, misbruik of gebruik dat niet voldoet aan de technische of gebruiksspecificaties (niet navolgen van de instructies voor onderhoud en verzorging), aanpassingen of reparaties uitgevoerd door u of door derden.

PL. Niezastosowanie się do tych instrukcji może prowadzić do poważnych obrażeń lub śmierci użytkownika roweru i / lub dziecka.

Firma Bobike nie ponosi odpowiedzialności za żadne obrażenia ciała ani uszkodzenia produktów wynikające z nieprawidłowej instalacji, przechowywania lub montażu (niezgodność z instrukcją montażu), nieprawidłowej konserwacji, niewłaściwego użycia albo użycia niezgodnie ze specyfikacją techniczną lub użytkową (niezgodność z instrukcją konserwacji i pielęgnacji), modyfikacji lub napraw wykonywanych przez użytkownika lub stronę trzecią.



DA. Ok! Korrekt montering
DE. Ok! Korrekte montage
EN. Ok! Correct assembly
ES. Ok! Montaje correcto

FR. Ok! Correctement assemblé
IT. Ok! Corretto assemblaggio
NL. Ok! Juiste montage
PL. Poprawne! Prawidłowy montaż

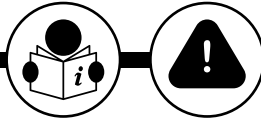


DA. Ikke ok! Forbudt
DE. Nicht ok! Verboten
EN. Not ok! Forbidden
ES. No ok! Prohibido

FR. Non ! Interdit
IT. Non ok! Proibito
NL. Niet ok! Verboden
PL. Niepoprawne! Zabronione

Bobike Poncho Maxi

Specific Instructions for Mounting



Child



Child Age
recommended 9 months - 6 years



Child Height
maximum 110 cm / 43.31"



Child Weight
maximum 22 kg / 48.5 lb



Always Wear Your Bicycle
Helmet Before Any Ride



Poncho



Windbreaker



100% Waterproof



Taped Seams



Thermal Shell



Reflective (safety) Bands



Rain Protection



bobike rear seat



compatible models



bobike go Maxi



bobike one Maxi



bobike exclusive Maxi



bobike exclusive Tour

DA. BOBIKE PONCHO er et termoslag, der beskytter mod kulde, vind og regn. Det er kompatibelt med bagmonterede cykelsæder og er beregnet til børn med en maksimal vægt på 22 kg og en anbefalet alder fra 9 måneder til 6 år med en maksimal højde på 110 cm – med vægten som den afgørende variabel.

***FORSIGTIG:** VÆR meget opmærksom på den maksimale vægtkapacitet for bagsæder af model A22: BOBIKE PONCHO er velegnet til børn, der kan støtte deres eget hoved og sidde op på egen hånd, men det er vigtigt at overveje det enkelte barns individuelle karakteristika.

DE. Der BOBIKE PONCHO ist ein Wärmeschutz für den Einsatz bei Kälte, Wind und Regen. Er ist für Fahrrad-Hinterradsitze entworfen und eignet sich für Kinder mit einem Gewicht bis zu 22 kg im Alter von 9 Monaten bis ca. 6 Jahren und einer maximalen Körpergröße von 110 cm – das Gewicht ist die entscheidende Angabe.

***ACHTUNG:** Die max. Tragkraft der Hinterradsitze Modell A22 beachten! BOBIKE PONCHO eignet sich für Kinder, die ihren Kopf selbstständig halten und aus eigener Muskelkraft aufrecht sitzen können. Es sollten jedoch immer die individuellen Unterschiede berücksichtigt werden.

EN. BOBIKE PONCHO is a thermoshell that protects against cold, wind, and rain. It's compatible with rear bicycle seats, indicatively for children with a maximum weight of 22 kg and recommended ages ranging from 9 months to 6 years of age with a maximum height of 110 cm – with the weight as the decisive variable.

***CAUTION:** pay close attention to the maximum weight capacity of rear A22 model seats: BOBIKE PONCHO is suitable for children who can support their own heads and sit up on their own, but it's important to consider the individual characteristics of each child.

ES. BOBIKE PONCHO es un envoltorio protector térmico contra el frío, el viento y la lluvia. Es compatible con las sillas traseras para bicicletas, aproximadamente para niños con un peso máximo de 22 kg, entre 9 meses y unos 6 años, y una altura máxima de 110 cm. El peso debe considerarse una variable muy importante.

***ATENCIÓN:** consulte la capacidad de peso máximo de las sillas traseras modelo A22: BOBIKE PONCHO es adecuado para niños que sostienen la cabeza de forma autónoma y se sientan solos, pero también deben tenerse en cuenta las diferencias individuales de cada niño.

FR. BOBIKE PONCHO est un système de protection pensé pour le froid, le vent et la pluie. Il est compatible avec les sièges vélo arrière pour enfants, à titre indicatif pour

des enfants ayant un poids maximal de 22 kg, de plus de 9 mois et jusqu'à 6 ans, mesurant jusqu'à 110 cm. Le poids devant être considéré comme un paramètre fondamental.

***ATTENTION :** référez-vous au poids de portée des sièges arrière du modèle A22. BOBIKE PONCHO convient aux enfants qui tiennent leur tête droite seuls et se tiennent assis sans aide, mais il convient de tenir compte des différences propres à chaque enfant.

IT. BOBIKE PONCHO è un termoguscio protettivo contro freddo, vento e pioggia. È compatibile con seggiolini posteriori da bicicletta, indicativamente per bambini con un peso massimo di 22 kg e di età superiore ai 9 mesi, fino a circa 6 anni, con un'altezza massima di 110 cm – il peso è da considerarsi variabile decisiva.

***ATTENZIONE:** fare riferimento al peso massimo della portata dei seggiolini posteriori modello A22: BOBIKE PONCHO è adatto ai bambini che reggono la testa in autonomia e stanno seduti da soli, ma occorre considerare anche le specifiche differenze individuali.

NL. De BOBIKE PONCHO is een thermisch omhulsel dat bescherming biedt tegen kou, wind en regen. Deze is geschikt voor gebruik op een fietszitje achter, bedoeld voor kinderen tot maximaal 22 kg en aanbevolen voor kinderen in de leeftijd van 9 maanden tot 6 jaar met een maximale lengte van 110 cm – het gewicht is hierbij van doorslaggevend belang.

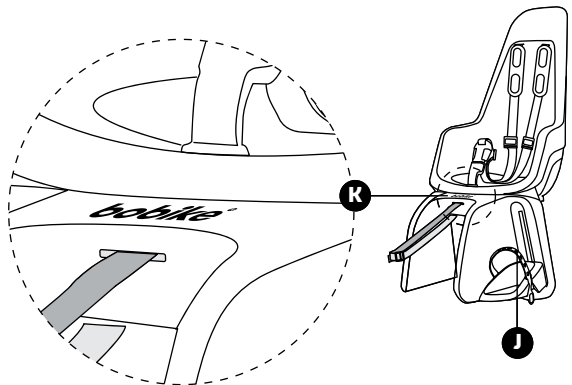
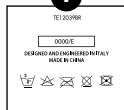
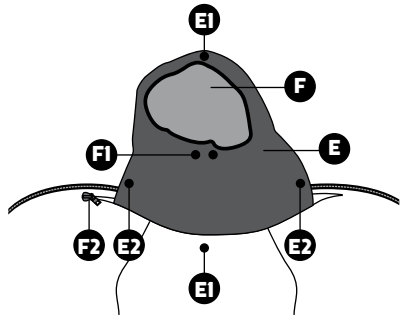
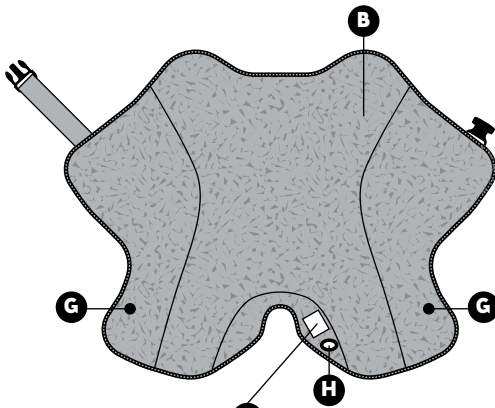
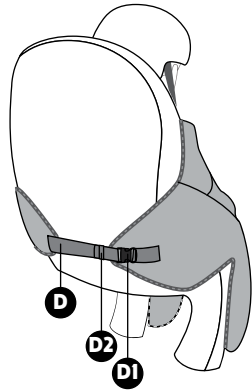
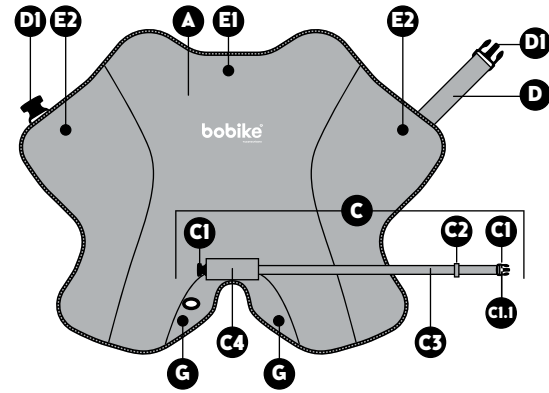
***LET OP:** Houd ook rekening met het maximale draagvermogen van de fietszitjes achter van het model A22: De BOBIKE PONCHO is geschikt voor kinderen die zelfstandig hun hoofd omhoog kunnen houden en zelfstandig rechtop kunnen zitten. Het is voor eventueel gebruik echter ook belangrijk om rekening te houden met de andere eigenschappen van het kind.

PL. BOBIKE PONCHO to termo powłoka chroniąca przed zimmem, wiatrem i deszczem. Jest kompatybilna z tylnymi fotelikami rowerowymi, przeznaczone dla dzieci o maksymalnej wadze 22 kg i zalecanym wieku od 9 miesięcy do 6 lat przy maksymalnym wzroście 110 cm — decydującą zmienną jest waga.

***UWAGA:** zwróć szczególną uwagę na maksymalny udźwigny tylnych siedzeń modelu A22: BOBIKE PONCHO jest odpowiedni dla dzieci, które potrafią samodzielnie podierać głowę i siedzieć, ale ważne jest, aby wziąć pod uwagę indywidualne cechy każdego dziecka.

Product index

Bobike Poncho Maxi



- DA.**
A. Yderside – vandtæt stof
B. Inderside – blød fleece
C. Poncho-fastholdelsesanordning foran
CI. Børnesikret spænde
CI.1 Låseknap
C2. Løkke
C3. Strop
C4. Kontaktpolstring
D. Fastholdelsessystem
DI. Spændet
D2. Løkke
E. Regnslag til sæde
E1 / E2. Trykknapper
F. Regnhætte
FI. Knapper til justering af hætte
F2. Regnslagslås
G. Knapper til optimal benbeskyttelse
H. Tyverisikring
I. Sporbarhedsoplysninger
J. Strop til fodstøtte
K. Sædets kontaktflade

- EN.**
A. Exterior side – waterproof fabric
B. Interior side – soft fleece
C. Poncho front restraint system
CI. Childproof buckle
CI.1 Lock button
C2. Loop
C3. Strap
C4. Contact Padding
D. Restraint system
DI. Buckle
D2. Loop
E. Rain cover for seat
E1 / E2. Clipping buttons
F. Rain cover hood
FI. Hood adjustment buttons
F2. Buttons for optimal legs protection
G. Buttons for optimal legs protection
H. Anti-theft ring
I. Traceability
J. Footrest strap
K. Seat contact surface

- FR.**
A. Coté extérieur : tissu étanche
B. Côté intérieur : maille polaire douce
C. Sangle de fixation au siège
CI. Attache à clip avec sécurité enfant
CI.1 Bouton d'ouverture de l'attache
C2. Passant
C3. Sangle
C4. Pièce avec la sangle de fixation
D. Sangle
DI. Attache à clip
D2. Passant
E. Manteau - couvre-siège
E1 / E2. Boutons à pression
F. Capuche anti-pluie
FI. Boutons de réglage
F2. Fermeture à glissière de la poche du manteau – couvre-siège
G. Boutons pour une meilleure protection des jambes
H. Fente de passage pour la chaîne de sécurité
I. Traçabilité
J. Lanière pour repose-pieds
K. Point d'appui pour C4

- NL.**
A. Buitenkant – waterdicht materiaal
B. Binnenkant – zachte voering
C. Gordel voor de voorkant van de Poncho
CI. Kinderveilige gesp
CI.1 Vergrendelknop
C2. Lus
C3. Bandje
C4. Contactvoering
D. Gordel
DI. Gesp
D2. Lus
E. Regenhoes voor het fietszietje
E1 / E2. Drukknoppen
F. Regenhoescapuchon
FI. Verstelknopen voor de hoes
F2. Ritsluiting van de regenhoes
G. Knopen voor optimale beenbescherming
H. Antidiefstal-ring
I. Tracerbaarheidsgegevens
J. Voetsteunbandje
K. Contactoppervlak van het fietszietje

- DE.**
A. Außenseite: Wasserdichtes Gewebe
B. Innenseite: Weiches Vlies
C. Band zum Befestigen des Sitzes
CI. Schnalle mit Kindersicherung
CI.1 Knopf zum Öffnen der Schnalle
C2. Schlaufe
C3. Band
C4. Einsatz mit Befestigungsband
D. Befestigungsgurt
DI. Schnalle
D2. Schlaufe
E. Umhang/Sitzabdeckung
E1 / E2. Druckknöpfe
F. Regenschutzkappe
FI. Einstellknöpfe
F2. Taschenreißverschluss Umhang/Sitzabdeckung
G. Knöpfe für einen besseren Schutz der Beine
H. Diebstahlschutzschlaufe
I. Informationen zur rückverfolgbarkeit
J. Fußrastenband
K. Stützpunkt für C4

- ES.**
A. Lado exterior: tejido impermeable
B. Lado interior: tejido polar suave
C. Cinta de fijación a la silla
CI. Hebillas de enganche a prueba de niños
CI.1 Pulsador para abrir la hebilla
C2. Tirabilla
C3. Cinta
C4. Inserción con la cinta de fijación
D. Correa
DI. Hebilla de enganche
D2. Tirabilla
E. Capa - cubresilla
E1 / E2. Botones de presión
F. Capucha para lluvia
FI. Botones de ajuste
F2. Cremallera del bolsillo de la capa - cubresilla
G. Botones para una mejor protección de las piernas
H. Ojal para pasar la cadena de seguridad
I. Trazabilidad
J. Correa para reposapiés
K. Punto de apoyo para C4

- IT.**
A. Lato esterno: tessuto impermeabile
B. Lato interno: morbido pile
C. Nastro di fissaggio al seggiolino
CI. Fibbia a incastro a prova di bambino
CI.1 Pulsante per apertura fibbia
C2. Passante
C3. Nastro
C4. Insetto con il nastro di fissaggio
D. Cinghia
DI. Fibbia a incastro
D2. Passante
E. Mantellina-copriseggiolino
E1 / E2. Bottoni a pressione
F. Cappuccio anti pioggia
FI. Bottoni di regolazione
F2. Cerniera della tasca della mantellina-copriseggiolino
G. Bottoni per una migliore protezione delle gambe
H. Asola anti furto
I. Tracciabilità
J. Cinghia per poggiapiedi
K. Punto di appoggio per C4

- PL.**
A. Strona zewnętrzna - wodoodporny materiał tkanina
B. Wewnętrzna strona - miękka polar
C. System przednich pasów bezpieczeństwa Poncho
CI. Klamra zabezpieczona dzieci
CI.1 Przycisk blokady
C2. Pętla
C3. Pasek
C4. Wyściółka
D. System mocujący
DI. Sprzączkę
D2. Pętla
E. Przeciwdeszczowy pokrowiec fotelika
E1 / E2. Przyciski zapinające
F. Kaptur przeciwdeszczowy
FI. Przyciski regulacji kaptura
F2. Zamek osłony przed deszczem ochronę nóg
G. Przyciski zapewniające optymalną ochronę nóg
H. Pierścienie antykradzieżowe
I. Informacje dotyczące identyfikowalności
J. Pasek podnóżka
K. Powierzchnia styku siedzenia



DA. Indholdsfortegnelse af Monteringsvejledning

Gennemlæs nøje denne manual for korrekt og sikker montering. Billedsekvensen fritræger ikke den integrerede læsning af teksten.

DE. Produkt-Montage

Bitte lesen sie die anleitung sorgfältig für eine korrekte und sichere montage. Trotz der nachfolgenden bilderfolge, halten wir sie an, den dazugehörigen text vollständig zu lesen.

EN. Assembly Instructions

Read the manual carefully for a correct and safe assembly. The image sequence does not dispense the integral reading of the text.

ES. Instrucciones de Montaje del Producto

Leer atentamente el manual para un montaje correcto y seguro. La sucesión de imágenes no exime de leer el manual en su totalidad.

FR. Instructions d'Assemblage du Produit

Lire attentivement le manuel pour un assemblage correct et sûr. La séquence d'images ne dispense pas la lecture intégrale du texte.

IT. Istruzioni di Assemblaggio

Leggere con attenzione il manuale per montare il prodotto in modo corretto e sicuro. La sequenza di immagini non dispensa dalla lettura integrale del testo.

NL. Instructies

Lees de handleiding zorgvuldig voor een goede en veilige montage. Dat er een reeks afbeeldingen is, wil niet zeggen dat de volledige tekst niet gelezen hoeft te worden.

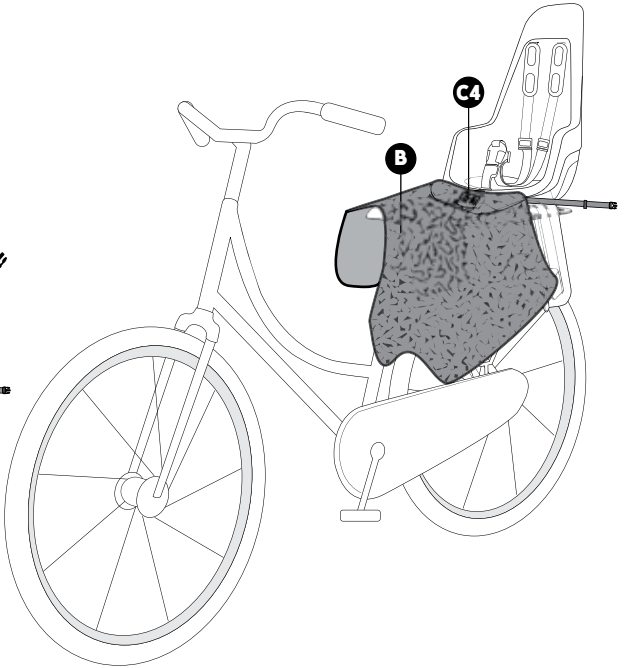
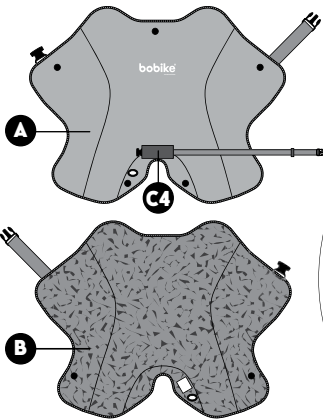
PL. Instrukcji Montażu Produktu

Przeczytać uważnie w celu prawidłowego i bezpiecznego zamocowania. Objeżenie samych zdjęć nie jest wystarczające do zaznajomienia się z obsługą produktu, należy również przeczytać tekst instrukcji.

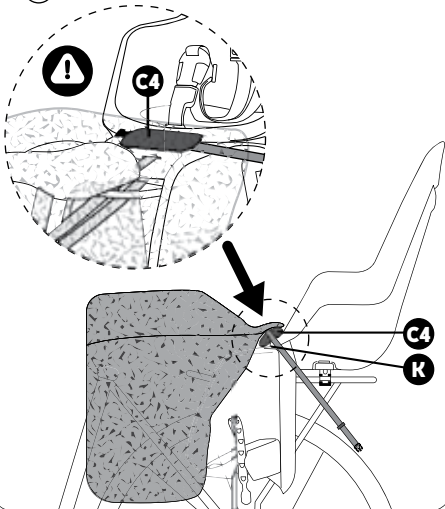
Bobike Poncho Maxi

for bobike rear bicycle safety seats

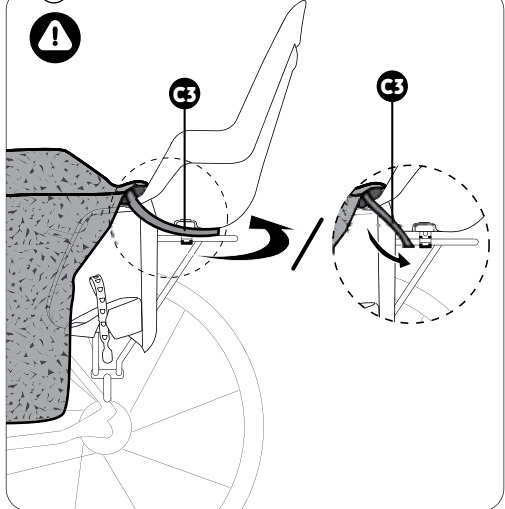
1

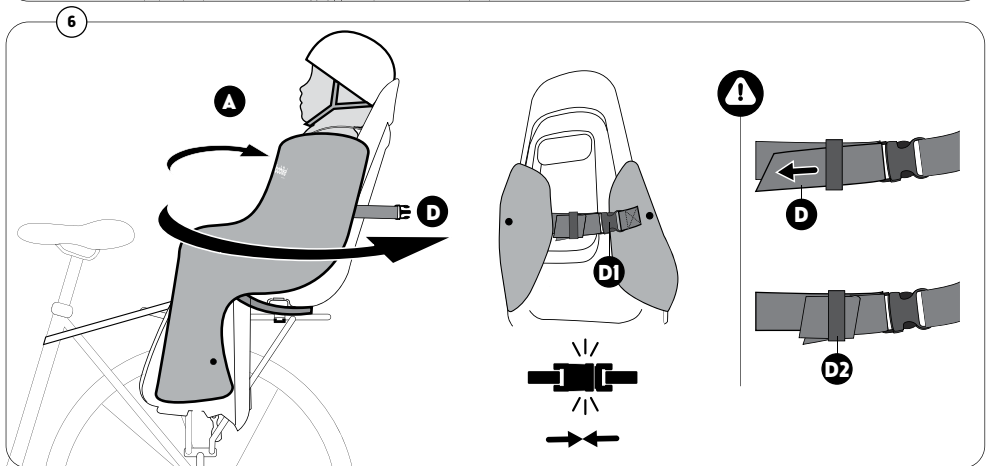
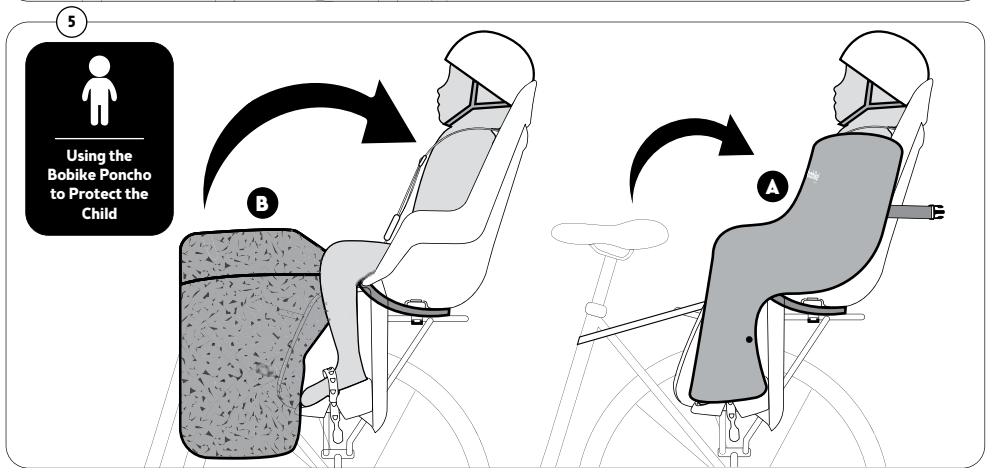
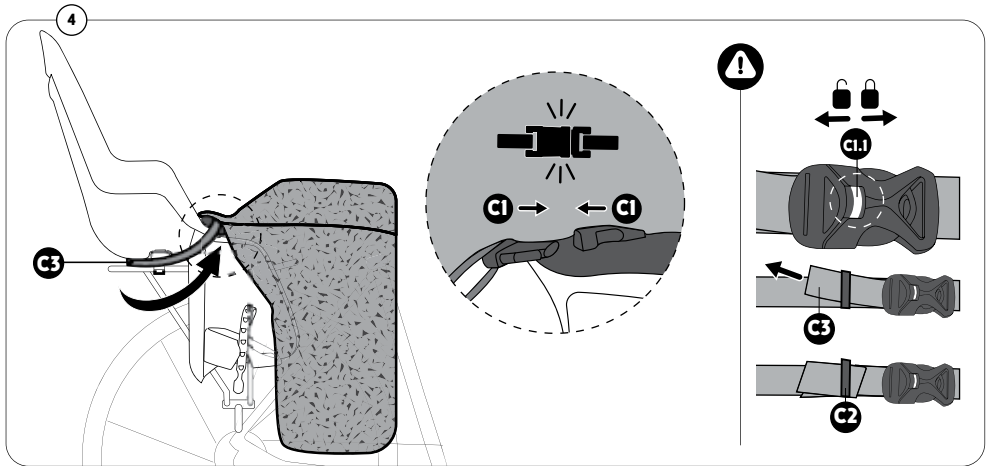


2

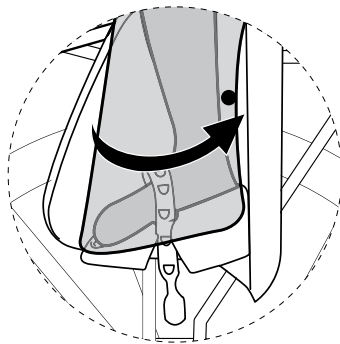
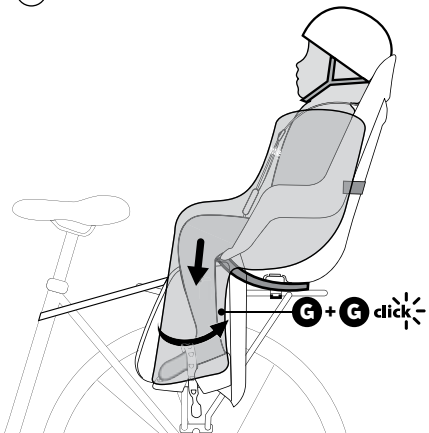


3

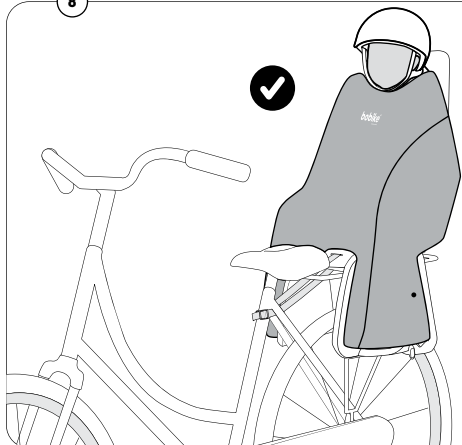




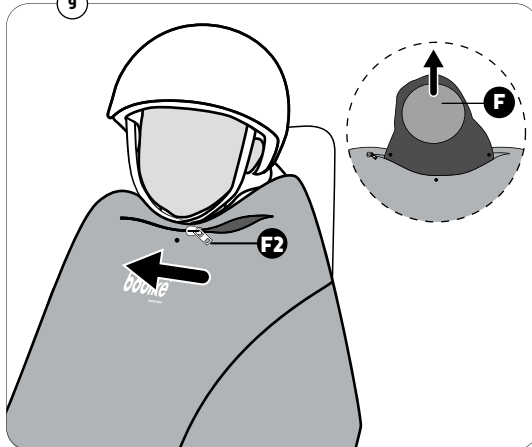
7



8



9



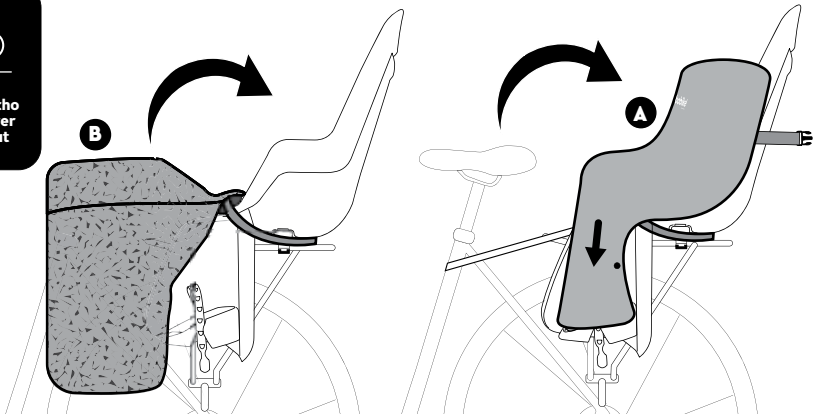
10



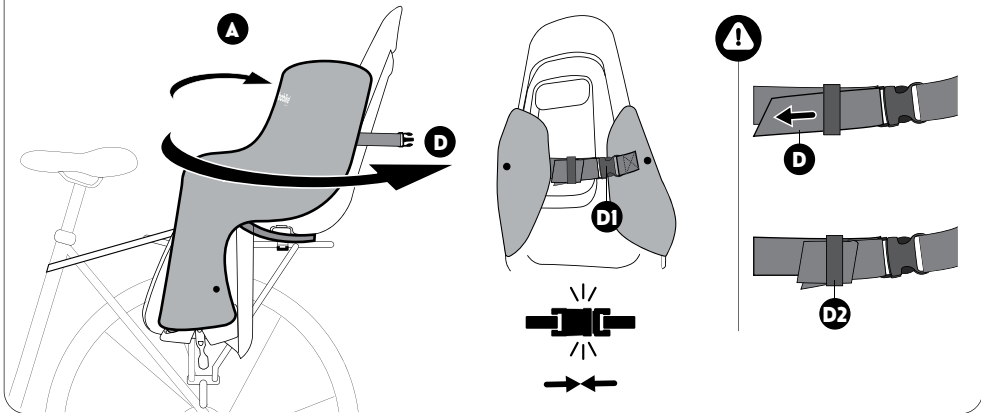
11



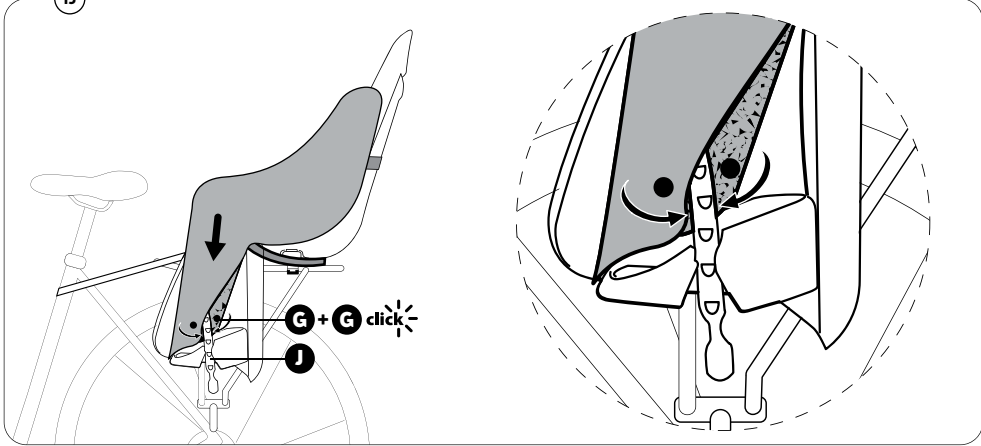
Using the Bobite Poncho as Rain Cover for the Seat



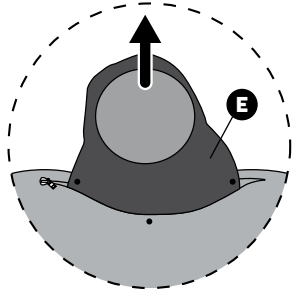
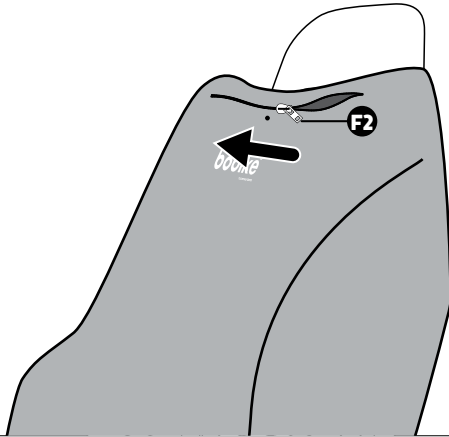
12



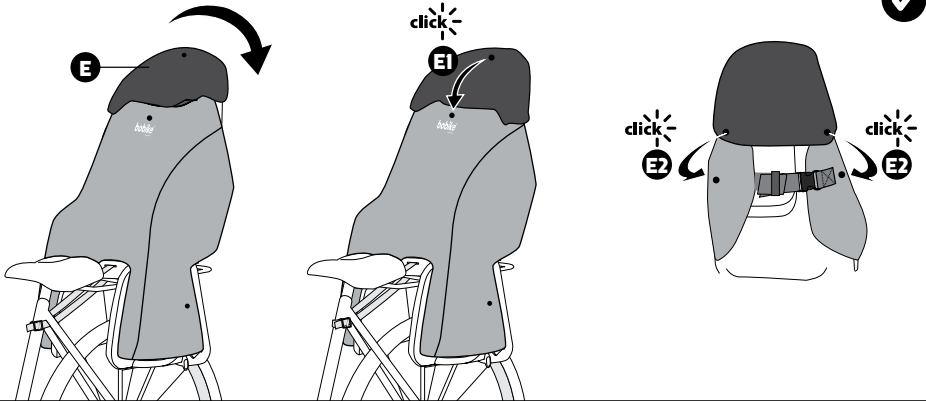
13



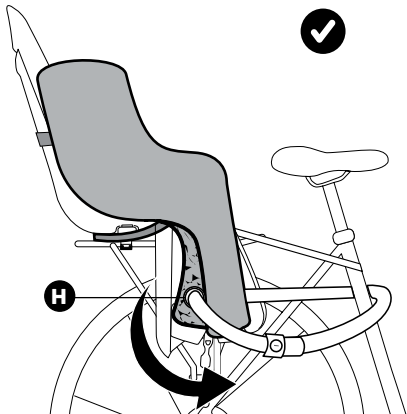
14



15



16





Bobike Poncho Maxi

barnestol til cykel

DA.

Specifikke Instruktioner til Montering

1. Placer Bobike Ponchoen på cykelsadlen med den varme del (B) opad.
2. Placer bæltets kontaktpolstring (C4) i overensstemmelse med sædets kontaktflade (K).
3. Før stroppen (C3) under eller bagom sædet uden at forstyrre sædets monteringsystem på cyklen.

Advarsel Sørg for, at det forreste fastholdelsessystem (C) ikke forstyrrer sædets monteringskæber. Hvis fastholdelsessystemet (C) kommer i konflikt med sædets monteringskæber, kan det bringe din og barnets sikkerhed i fare, da sædet ikke vil være korrekt monteret på bagagebæreren eller cyklen.

4. Luk og lås spændet (C1 og C1.1). Stræk den overskydende strop (C3), og fastgør den i løkken (C2) under spænding. Sørg for at eventuel resterende strop (C3) ikke kan komme i kontakt med hjulet eller andre dele. Dette trin er yderst vigtigt for cyklistens og barnets sikkerhed.

5. **Bobike Poncho som beskyttelse af barnet:** Sæt barnet på cykelsædet, og fastgør alle fastholdelsessystemer. Træk Bobike Ponchoen ned over barnet, så den varme side (B) er ind mod barnets krop, og den vandtætte side (A) vender udad.

6. Fastgør fastholdelsessystemerne (D) omkring sædet ved at lukke spændet (D1) og justere stroppen. Sørg for, at barnet sidder behageligt. Placer den overskydende strop i løkken (D2). Sørg for, at eventuel resterende strop (D) ikke kan komme i kontakt med hjulet eller andre dele. Dette trin er yderst vigtigt for cyklistens og barnets sikkerhed.

7. Stræk ponchoens ben ud over barnets ben, og luk trykknapperne (G) for at få ponchoen til at sidde bedre hen over barnets ben. Ponchoen skal omslutte benet og ikke sædet.

8. Ponchoens overdel kan bæres på forskellige måder. Barnet kan være

dækket til op til halsen eller op til brystet, idet armene holdes ude. **Advarsel:** barnets ansigt må ikke dækkes.

9. Hvis det regner, kan du åbne lynlåsen (F2) og tage regnslaget hætte (F) ud.

10. Træk hættens hen over og om bag barnets hoved, så ansigtet passer i hullet, samtidig med at den dækker barnets skuldre og ryg samt sædet. Juster om nødvendigt hættens størrelse ved at lukke knapperne (F1). Hættens kan og bør bruges sammen med en hjelm.

11. **Bobike poncho som regnslag til barnesædet:** Træk Bobike Ponchoen rundt om sædet, så den vandtætte side (A) vender udad.

12. Fastgør fastholdelsessystemet (D) omkring sædet ved at lukke spændet (D1) og justere stroppen. Placer den overskydende strop i løkken (D2). Sørg for, at eventuel resterende strop (D) ikke kan komme i kontakt med hjulet eller andre dele. Dette trin er yderst vigtigt for cyklistens og barnets sikkerhed.

13. Stræk ponchoens ben ud over sædebenene, og fastgør knapperne (G) på sædets fodstøttestrop (J) for at forhindre, at ponchoens ben kommer i kontakt med cykelhjulet eller andre dele af cyklen, mens cyklen er i bevægelse. Sørg for, at fodstøttestroppen (J) er lukket på fodstøtten.

14. Åbn lynlåsen (F2), og fjern regnslaget (E).

15. Omslut regnslaget (E) bag om sædet. Sørg for, at ponchoen dækker sædet helt, så der ikke kan trænge vand ind. Fastgør knapperne: to (E2) på bagsiden og en (E1) på forsiden.

16. **Indbygget tyverisikring (H):** Vi har tilføjet en Ø22 mm tyverisikring (H) for at forhindre, at din poncho bliver stjålet. Sæt en cykellås ind gennem ringen (H), og lås den fast til cykelstellet.

Sådan Fjerner du dit Poncho

17. Gentag blot ovenstående procedure i omvendt rækkefølge. Løs fastspændingsystemets spænde (D1), og løs fastgøringsystemet (C), åbn

BOBIKE PONCHO, fold den forreste del ud mod fronten og hvil den på styret, og løs derefter sikkerhedsselen, og føddernes hvilestroppe, og fjern barnet.

Specifikke Instruktioner til Brug

• BOBIKE PONCHO kan kun bruges sammen med følgende Bobike-modeller: One Maxi, Go Maxi Exclusive Maxi og Exclusive Tour (bagsæder til cykler).

• BOBIKE PONCHO er tilbehør, der udelukkende er designet som et stykke tøj til at øge komforten for barnet, der transporteres på cyklen. Det er ikke en sikkerhedsanordning. Dens fastgørelser garanterer ikke barnets sikkerhed i sædet. Du skal altid spænde barnet fast ved hjælp af sikkerhedsselerne til cykelsædet, i overensstemmelse med producentens anvisninger.

• Alle BOBIKE PONCHO- spænder og -stroppe skal fastgøres korrekt og kontrolleres inden hver cykeltur for at sikre, at de ikke forstyrrer hjulene eller bliver viklet ind i gearene.

• Kontroller, at cyklen fungerer korrekt med BOBIKE PONCHO monteret.

• Kontroller for at sikre at BOBIKE PONCHO ikke glider fremad eller til siden.

• Sørg for, at barnet, barnets tøj og BOBIKE PONCHO ikke kommer i kontakt med nogen af cyklens bevægelige dele.

- Kontroller regelmæssigt barnet i sædet.
- Sørg for, at barnet er klædt passende på vejret. BOBIKE PONCHO giver ekstra beskyttelse mod kulde og vind, men må ikke erstatte sæsonbetonet standardtøj. Kontroller regelmæssigt barnets komfort for at sikre, at barnet ikke har det for varmt eller for koldt.
- Sørg for at BOBIKE PONCHO ikke dækker barnets næse eller mund.
- Sørg for, at barnet har en behagelig og sikker cykelhjelm på.

- Foretag ingen ændringer på produktet.
- Lad aldrig cyklen stå parkeret med barnet uden opsyn indeni BOBIKE PONCHO.
- Brug ikke BOBIKE PONCHO hvis der er ødelagte eller beskadigede dele.
- Sørg for, at produktet ikke forstyrrer eller dækker signalanordningerne på cyklen.

Vedligeholdelse

- Vask BOBIKE PONCHO i en vaskemaskine ved 30 °C. Ikke egnet til tørtumbler. MÅ IKKE STRYGES.

- Produktet skal bortskaffes ved tegn på slid.
- VIGTIGT: GEM DISSE INSTRUKTIONER TIL FREMTIDIG BRUG.**

Garanti

3 ÅRS GARANTI: Kun til alle mekaniske komponenter mod producentens defekter. Registrer dit sæde på www.bobike.com.

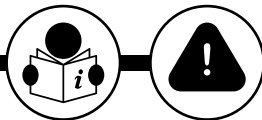
REKLAMATION

For at få garantiservice, skal du have din originale kvittering. For varer, der returneres uden en kvittering antages, at garantien begynder på datoen for fremstillingen. Alle garantier vil blive annulleret, hvis produktet er beskadiget på grund af brugerens styrt, misbrug, systemændring eller produktet blev brugt på en måde, det ikke er beregnet til, som beskrevet i denne betjeningsvejledning.

For at sikre dig de nødvendige oplysninger for at kunne aktivere garantien, skal du gemme oplysningerne fra din sporbarhedsoplysningerlabel (I). Du kan også nedskrive dine info her.

O.F. _____ Dato _____.

* Specifikationerne og design kan ændres uden varsel. Kontakt os, hvis du har spørgsmål.



Bobike Poncho Maxi

fahrradkindersitz

DE.

Spezifische Montageanleitung

1. Den Bobike Poncho mit der warmen Seite (B) nach oben auf den Fahrradsattel legen.
2. Darauf achten, dass der Einsatz mit Befestigungsband (C4) mit dem Auflagepunkt für C4 (K) im Schritt des Sitzes vor der Sitzfläche übereinstimmt.
3. Das Band (C3) unter oder hinter der Sitzfläche des Sitzes durchführen, ohne dabei das Befestigungssystem des Sitzes am Fahrrad zu beeinträchtigen.
Achtung! Immer darauf achten, dass das Befestigungsband am Sitz (C) die Befestigungsbacken des Sitzes beeinträchtigt. Wenn das Befestigungsband des Sitzes (C) die Befestigungsbacken des Sitzes berührt, kann dies Ihre Sicherheit und die Ihres Kindes gefährden, da der Sitz nicht richtig am Gepäckträger oder am Fahrrad befestigt wird.
4. Die Schnalle (C1&C1.1) einhaken und schließen. Das Band (C3) ziehen und spannen und das überschüssige Band (C3) zurück in die Schlaufe (C2) führen. Immer sicherstellen, dass der ungespannte Teil des Bandes (C3) nicht in das Rad oder andere Teile gelangt. Dieser Schritt ist für die Sicherheit des Radfahrers und des Kindes äußerst wichtig.
5. **Verwendung des Bobike Ponchos mit dem Kind:** Fas Kind in den Fahrsitz setzen und mit den Sicherheitsgurten des Sitzes anschallen. Den

- Bobike Poncho so um das Kind legen, dass die warme Seite (B) am Körper des Kindes anliegt und die wasserabstoßende Seite (A) nach außen zeigt.
6. Den Bobike Poncho mit dem Band (D) schließen, indem man dieses mit der Schnalle (D1) hinter der Rückenlehne des Sitzes befestigt. Das Band (D) so einstellen, dass der Komfort des Kindes gewährleistet ist. Den überschüssigen Teil des Bandes (D) durch die Schlaufe (D2) führen. Immer sicherstellen, dass der ungespannte Teil des Bandes (D) nicht in das Rad oder andere Teile gelangt. Dieser Schritt ist für die Sicherheit des Radfahrers und des Kindes äußerst wichtig.
 7. Die Beine des Ponchos über die Beine des Kindes legen und auf der Rückseite mit den Druckknöpfen (G) schließen. Den Poncho um die Beine des Kindes, nicht des Sitzes wickeln.
 8. Der obere Teil des Ponchos kann in verschiedenen Positionen getragen werden. Das Kind kann bis zum Hals oder bis zur Brust geschützt werden, die Arme bleiben draußen. **Achtung!** Das Gesicht des Kindes nicht verdecken!
 9. Bei Regen den Reißverschluss (F2) öffnen und die Regenschutzkappe (F) herausziehen.

10. Die Regenschutzkappe über den Kopf des Kindes stülpen und darauf achten, dass das Loch der Kapuze das Gesicht umschließt. Der Umhang muss um die Schultern des Kindes gelegt werden und dann über die Rückenlehne des Sitzes gezogen werden. Falls erforderlich, die Größe der Kapuze mit den Druckknöpfen (F1) anpassen. Die Kapuze kann und muss mit dem Sturzhelm getragen werden.

11. **Bobike Poncho als Regenschutz für den Kindersitz:** Den Bobike Poncho so auf den Sitz legen, dass die wasserdichte Seite (A) nach außen zeigt.

12. Den Bobike Poncho mit dem Band (D) schließen, indem man dieses mit der Schnalle (D1) hinter der Rückenlehne des Sitzes befestigt. Die Länge des Bandes einstellen und den überschüssigen Teil des Bandes (D) durch die Schlaufe (D2) führen. Immer sicherstellen, dass der ungespannte Teil des Bandes (D) nicht in das Rad oder andere Teile gelangt. Dieser Schritt ist für die Sicherheit des Radfahrers äußerst wichtig.

13. Die Beine des Ponchos über die Beine des Sitzes legen und die Druckknöpfe (G) um das Fußrastenband des Sitzes (J) schließen, um zu verhindern, dass die Beine des Ponchos während der Fahrt mit dem Rad oder anderen Teilen des Fahrrads in Berührung kommen. Sicherstellen, dass das Fußrastenband (J) gut an der Fußraste befestigt ist.

14. Den Reißverschluss der Tasche (F2) öffnen und den Umhang/die Sitzabdeckung (E) herausziehen.

15. Den Umhang/die Sitzabdeckung (E) um die Lehne des Kindersitzes wickeln. Darauf achten, dass der Poncho den Sitz vollständig abdeckt, damit kein Wasser eindringen kann. Die Druckknöpfe schließen: zwei (E2) auf der Rückseite und einer (E1) auf der Vorderseite.

16. **Integrierte Diebstahlschutzschlaufe (H):** Die Diebstahlschutzschlaufe (H) mit einem Durchmesser von Ø22 mm verhindern, dass der Poncho gestohlen wird. Einfach das Fahrradschloss durch die Schlaufe (H) führen und am Fahrradrahmen blockieren.

Anleitungen zum Herausnehmen des Kindes

17. Die oben beschriebenen Vorgänge in umgekehrter Reihenfolge durchführen: Die Schnalle (D1) an der Rückseite der Rückenlehne öffnen, den BOBIKE PONCHO aufmachen, indem man den vorderen Teil nach vorne

um die Lenkstange legt. Dann die Sicherheitsgurtel des Fahrradsitzes lösen und das Kind aus dem Sitz heben.

Spezifische Einsatzhinweise

- Der BOBIKE PONCHO ist nur mit folgenden Bobike-Modellen kompatibel: One Maxi, Go Maxi Exclusive Maxi und Exclusive Tour (Fahrrad-Hinterradsitze).
- BOBIKE PONCHO ist kein Sicherheitssystem und das Kind muss mit den speziellen Sicherheitsgurten des Kindersitzes auf diesem fixiert werden. Benutzen Sie deshalb immer das Sicherheitsgurtsystem des Kindersitzes entsprechend den Anweisungen des Herstellers, da das Befestigungssystem des BOBIKE PONCHO alleine die Sicherheit des Kindes nicht gewährleistet. Das BOBIKE PONCHO ist ein Accessoire, um den Komfort der Fahrradtour zu erhöhen und daher eher mit einem Kleidungsstück vergleichbar.
- Alle Schnallen des BOBIKE PONCHO müssen korrekt geschlossen und vor jeder Fahrt kontrolliert werden, um jegliche Berührung mit Rädern oder anderen Teilen des Fahrrads zu vermeiden.
- Kontrollieren Sie, dass das Fahrrad mit montierten BOBIKE PONCHO korrekt funktioniert.
- Kontrollieren Sie, dass BOBIKE PONCHO nicht nach vorne oder zur Seite verrutscht ist.
- Stellen Sie sicher, dass kein Teil des Kindes, der Kleidung oder von BOBIKE PONCHO mit beweglichen Teilen des Fahrrads in Berührung kommen kann.

- Überprüfen Sie regelmäßig das Wohlergehen des hinter Ihnen sitzenden Kindes.
- Stellen Sie sicher, dass das Gesicht des Kindes nicht bedeckt wird.
- Achten Sie täglich auf eine dem Klima angemessene Kleidung des Kindes, da BOBIKE PONCHO nur ein zusätzlicher Schutz gegen Kälte und Wind ist, jedoch nicht die normale Kleidung ersetzt. Vermeiden Sie sowohl Unterkühlung als auch Überwärmung des Kindes.
- Achten Sie beim Aufsetzen der Kapuze darauf Augen, Nase und Mund nicht zu verdecken und sie um den Hals nicht zu fest zu binden.
- Stellen Sie sicher, dass das Kind einen bequemen und sicheren Helm trägt.
- Versuchen Sie nicht, das Produkt zu verändern.
- Lassen Sie nie das Fahrrad mit dem Kind im BOBIKE PONCHO unbeaufsichtigt.
- Verwenden Sie BOBIKE PONCHO nicht mehr, wenn Teile defekt oder beschädigt sind.
- Überprüfen Sie, dass BOBIKE PONCHO nicht die Fahrradbeleuchtung beeinträchtigt oder bedeckt.

Wartung

- BOBIKE PONCHO kann bei 30°C im Schonwaschgang der Waschmaschine gewaschen werden. Nicht schleudern! Nicht bügeln!
- Bei Verschleiß ist das Produkt zu entsorgen.

WICHTIG: BEWAHREN SIE DIESE ANWEISUNGEN FÜR DIE ZUKÜNFTIGE BERATUNG AUF.

Garantie

3 JAHRE GARANTIE: Auf alle mechanischen Komponenten, nur bei Herstellerdefekten. Registrieren Sie Ihren Anhänger auf www.bobike.com.

GARANTIEANSPRÜCHE

Um Garantieleistungen zu erhalten, benötigen Sie den Original-Kaufbeleg. Bei Gegenständen, die ohne Kaufbeleg zurückgegeben werden, wird davon ausgegangen, dass der Garantieanspruch mit dem Herstellungsdatum beginnt. Alle Garantieansprüche erlöschen, falls das Produkt aufgrund von Stürzen, Gewalteinwirkung oder Modifizierungen durch den Benutzer beschädigt wird oder auf andere Weise benutzt wird, als in dieser

Gebrauchsanweisung beschrieben.

Um sicherzustellen, dass Ihnen im Garantiefall alle erforderlichen Informationen zur Inanspruchnahme der Garantie zur Verfügung stehen, müssen Sie ihre Chargen- oder Seriennummer (I) gut aufheben. Sie können diese Information auch hier vermerken.

O.F. _____ Datum _____.

* Die Spezifikationen und das Design können ohne vorherige Ankündigung verändert werden. Falls Sie Fragen haben, setzen Sie sich gerne mit uns in Verbindung.



Bobike Poncho Maxi

for bobike rear bicycle safety seats

EN.

Instructions for Mounting

1. Place the Bobike Poncho on the bicycle's saddle with the warm part (B) facing upwards.
2. Match the belt contact padding (C4) with the seat contact surface (K).
3. Pass the strap (C3) under or behind the seat without interfering with the seat-to-bicycle mounting system.
Warning! Assure that the front restraint system (C) does not interfere with the connector's jaws of the seat. If the restraint system (C) interferes with the seat connector's jaws, you may put at risk your and the child's safety, since the seat will not be properly connected to the carrier or to the bicycle.
4. Close and lock the buckle (C1 & C1.1). Stretch the excess of the strap (C3) and secure it in the loop (C2) under tension. Make sure that remain loosens belt (C3) is not in contact with the wheel or other parts. This step is extremely important for the cyclist and child's safety.
5. **Bobike Poncho to protect the child:** seat the child on the bicycle seat and fasten all restraint systems. Pull the Bobike Poncho over the child in a way the warm side (B) is in contact with the child's body, and the waterproof part (A) faces outwards.
6. Fasten the restraint systems (D) around the seat by closing the buckle (D1) and adjust the strap. Make sure the child is comfortable. Place the excess strap in the loop (D2). Make sure that remain loosens belt (D) is not in contact with the wheel or other parts. This step is extremely important for the cyclist and child's safety.
7. Stretch the legs of the Poncho over the child's legs and close the clipping buttons (G) to fit the Poncho better to the legs of the child. The Poncho should surround the leg and not the seat.
8. The top of the Poncho, can be worn in several positions. The child can be covered up to the neck or chest, keeping the arms out. **Warning:** do not cover the child's face.
9. If it's raining, open the zipper (F2) and remove the rain cover hood (F).
10. Pull it behind the child's head so that the hole matches the face, while covering the child's shoulders and back, and also the seat. If necessary, adjust the hood size by closing the (F1) buttons. The hood can and should be used with the helmet.
11. **Bobike poncho as a rain cover for the seat:** pull the Bobike Poncho surrounding the seat so that the waterproof side (A) faces outwards.
12. Fasten the restraint system (D) around the seat by closing the buckle (D1) and adjust the strap. Place the excess strap in the loop (D2). Make sure that remain loosens belt (D) is not in contact with the wheel or other parts. This step is extremely important for the cyclist and child's safety.
13. Stretch the poncho legs over the seat legs and attach the (G) clipping buttons to the seat footrest strap (J) to prevent the poncho legs from coming into contact with the bicycle wheel or other parts of the bicycle, while the bicycle is in movement. Make sure the footrest strap (J) is closed on the footrest.
14. Open the zipper (F2) and remove the rain cover (E).
15. Surround the rain cover (E) behind the seat. Ensure that the poncho fully covers the seat, thus preventing water from entering. Clip the buttons: two (E2) on the back and one (E1) on the front.
16. **Incorporated Anti-theft Ring (H):** We added a Ø22 mm anti-theft ring (H) to prevent your poncho from being stolen. Insert a bike lock through the ring (H) and lock it into the bike frame.

How to Remove your Child and your Poncho

17. Unlock the restraint system buckle (D1) behind the backrest, open the poncho by folding out the front part towards the front, and resting it on the saddle. Release all the seat safety restraint systems to remove the child. Then repeat the rest of the process in reverse to unlock the front restraint strap (C) and finally remove the poncho from the seat.

Specific Instruction for Use

- BOBIKE PONCHO can only be used with the following Bobike models: One Maxi, Go Maxi Exclusive Maxi, and Exclusive Tour (rear seats for bicycles).
- BOBIKE PONCHO is an accessory designed solely to increase the comfort of the child being transported on the bicycle, like a piece of clothing. It is not a safety device. Its fastenings do not guarantee the safety of the child in the seat. You must always strap the child in using the bicycle seat safety straps, in accordance with the manufacturer's instructions.
- All of the BOBIKE PONCHO buckles and straps must be correctly fastened and checked before every bicycle journey, to make sure they don't interfere with the wheels or get tangled up in the gears.
- Check that the bicycle works properly with BOBIKE PONCHO installed.
- Check to ensure that BOBIKE PONCHO does not slide forwards or to one side.
- Make sure that the child, their clothing, and BOBIKE PONCHO are not coming into contact with any of the bicycle's moving parts.
- Regularly check on the child in the seat.

- Make sure the child is suitably dressed for the weather at hand. BOBIKE PONCHO gives added protection against cold and wind, but must not replace standard seasonal clothing. Check on the comfort of the child regularly, to ensure that they're not too hot or too cold.
- Ensure that BOBIKE PONCHO isn't covering the child's nose or mouth.
- Ensure that the child is wearing a comfortable, safe helmet.

- Do not make any modifications to the product.
- Never leave the bicycle parked up with the child unattended inside BOBIKE PONCHO.
- Do not use BOBIKE PONCHO if it has any broken or damaged parts.
- Make sure that the product isn't interfering with or covering the signaling devices on the bicycle.

Maintenance

Wash BOBIKE PONCHO in a washing machine at 30°C. Not suitable for tumble drying. DO NOT IRON.

- The product must be disposed of if signs of wear are noticed.

IMPORTANT: KEEP THESE INSTRUCTIONS FOR FUTURE CONSULTATION.

Warranty

3-YEAR WARRANTY: All mechanical components against manufacturer defects only. Register your product at www.bobike.com.

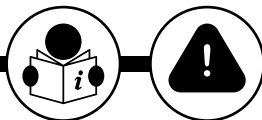
WARRANTY CLAIMS

To obtain warranty service, you must have your original sales receipt. Items returned without a sales receipt will assume that the warranty begins on the date of manufacture. All warranties will be void if the product is damaged due to user crash, abuse, system modification, or used in any way not intended as described in this operating manual.

In order to make sure you have all the required information to activate the warranty you need to keep the information that you have in your Traceability information label (I). You can also record here the info.

O.F. _____ Date _____ .

* The specifications and design are subject to change without notice. Please contact Bobike for any questions.



Poncho Maxi Bobike

para sillas traseras bobike para bicicletas

ES.

Instrucciones de Montaje Específicas

1. Apoye Bobike Poncho en el sillín de la bicicleta con la parte cálida (B) hacia arriba.
2. Haga coincidir la inserción con la cinta de fijación (C4) con el punto de apoyo para C4 (K) a la altura de la entrepierna de la silla delante del asiento.
3. Pase la cinta (C3) debajo o detrás del asiento de la silla sin interferir con el sistema de enganche de la silla a la bicicleta.
¡Atención! Asegúrese de que la cinta de fijación a la silla (C) no interfiera con las mordazas de enganche de la silla. Si la cinta de fijación a la silla (C) interfiere con las mordazas de enganche de la silla, puede poner en peligro su seguridad y la del niño, al no quedar la silla correctamente conectada al portaequipajes o a la bicicleta.
4. Coloque y cierre la hebilla de enganche (C1 y C1.1). Tire y tense la cinta (C3) y pase el sobrante de cinta (C3) por la trabilla (C2). Asegúrese de que la cinta que queda suelta (C3) no esté en contacto con la rueda u otros componentes. Pasar la cinta por la trabilla es extremadamente importante para la seguridad del ciclista y del niño.
5. **Uso de Bobike Poncho con el niño:** Siente al niño y abroche las correas de seguridad de la silla. Cierre Bobike Poncho sobre el niño de forma

que el lado cálido (B) esté en contacto con el cuerpo del niño y la parte impermeable (A) quede hacia fuera.

6. Termine de cerrar Bobike Poncho, utilizando la correa (D) enganchándola detrás del respaldo de la silla con la hebilla de enganche (D1). Ajuste la correa (D) de tal manera que el niño se encuentre cómodo. Pase el sobrante de la correa (D) por la trabilla (D2). Asegúrese de que la parte sobrante y suelta de la correa (D) no esté en contacto con la rueda u otros componentes. Pasar la cinta por la trabilla es extremadamente importante para la seguridad del ciclista y del niño.

7. Coloque las perneras del Poncho sobre las piernas del niño y fíjelas detrás con la ayuda de los botones de presión (G). El Poncho debe envolver las piernas del niño o no los soportes para piernas de la silla.

8. La parte superior del Poncho se puede colocar en diferentes posiciones. Se puede cubrir al niño hasta el cuello o el pecho, manteniendo los brazos fuera.
Atención: no cubra la cara del niño.

9. En caso de lluvia, abra la cremallera (F2) y saque la capucha para lluvia (F).

10. Coloque la capucha para lluvia sobre la cabeza del niño, asegurándose de que el orificio de la capucha perfile el rostro y la capa envuelva los

hombros, cubriendo también el respaldo de la silla. Si es necesario, ajuste el tamaño de la capucha cerrando los botones de presión (F1). La capucha puede y debe usarse con el casco.

11. Cómo usar Bobike Poncho para proteger la silla en caso de lluvia: coloque Bobike Poncho en la silla con el lado impermeable (A) hacia fuera.

12. Termine de cerrar Bobike Poncho, usando la correa (D) enganchándola detrás del respaldo de la silla con la hebilla de enganche (D1). Ajustela y pase el sobrante de la correa (D) por la trabilla (D2). Asegúrese de que la parte sobrante y suelta de la correa (D) no esté en contacto con la rueda u otros componentes. Pasar la cinta por la trabilla es extremadamente importante para la seguridad del ciclista.

13. Extienda las perneras del Poncho sobre los soportes para piernas de la

silla y fije los botones de presión (G) alrededor de la correa del reposapiés de la silla (J) para evitar que las perneras del Poncho entren en contacto con la rueda u otros componentes de la bicicleta mientras está en movimiento. Asegúrese de que la correa del reposapiés (J) esté cerrada en el reposapiés.

14. Abra la cremallera del bolsillo (F2) y saque la capa - cubresilla (E).

15. Envuelva el respaldo de la silla con la capa - cubresilla (E). Asegúrese de que el Poncho cubra completamente la silla, evitando así que entre agua. Enganche los botones de presión: dos (E2) detrás y uno (E1) delante.

16. Ojal incorporado (H) para pasar la cadena de seguridad: Se dispone de un ojal (H) de Ø 22 mm para pasar la cadena de seguridad y evitar que roben el Poncho. Pase una cadena de seguridad bicicleta por el ojal (H) y ciérrelo en el chasis de la bicicleta.

Cómo Sacar al Niño

17. Simplemente repita el procedimiento descrito anteriormente a la inversa: suelte la hebilla de enganche (D1) en la parte posterior del respaldo; abra el BOBIKE PONCHO, doblando la parte delantera hacia delante y apoyándola

en el manillar; luego desabroche las correas de seguridad antes de sacar al niño de la silla.

Instrucciones de Uso Específicas

- BOBIKE PONCHO solo se puede utilizar con los siguientes modelos Bobike: One Maxi, Go Maxi Exclusive Maxi y Exclusive Tour (sillas traseras para bicicletas).
- El BOBIKE PONCHO es un accesorio dedicado exclusivamente a aumentar la comodidad del niño transportado en bicicleta, igual que una prenda de vestimenta. No es un sistema de seguridad: sus sistemas de sujeción no garantizan la seguridad del niño en la sillita. Por ello es necesario que el niño esté seguro por medio del sistema de retención de la sillita de la bicicleta, de acuerdo con las instrucciones aportadas por el fabricante.
- Todas las hebillas del BOBIKE PONCHO deben estar bien fijadas y controlarse correctamente a cada viaje en bicicleta, para que no interfieran con las ruedas y los engranajes.
- Comprobar que la bicicleta funciona correctamente con el BOBIKE PONCHO montado.
- Comprobar que el BOBIKE PONCHO no resbala hacia delante o hacia el lado.
- Asegurarse de que el niño, sus ropas y el BOBIKE PONCHO no entren en contacto con ninguna parte móvil de la bicicleta.
- Controlar a intervalos regulares al niño sentado en la sillita trasera para

comprobar que está en buenas condiciones.

- Asegurarse que el niño va vestido de modo adecuado a las condiciones climáticas. El BOBIKE PONCHO es una protección contra el frío y el viento consiguiente; no se sustituye a la ropa habitual de temporada. Asegurarse siempre de que el niño está cómodo, de modo tal que no tenga ni demasiado frío ni demasiado calor.
- Asegurarse de que el niño no tiene la nariz ni la boca tapadas por el BOBIKE PONCHO.
- Compruebe que el niño lleve la capucha correctamente: no debe taparle los ojos, la nariz y la boca, y ni debe estar apretado alrededor de su cuello.
- Asegurarse de que el niño está equipado con un casco cómodo y seguro.
- No aportar modificaciones al producto.
- No dejar nunca la bicicleta aparcada con el niño metido en el BOBIKE PONCHO sin vigilancia.
- No utilizar el BOBIKE PONCHO si presenta partes rotas o estropeadas.
- Comprobar que el producto no interfiere con los dispositivos de señalización presentes en la bicicleta ni los tapa.

Mantenimiento

• Lavar el BOBIKE PONCHO en la lavadora a 30°. No centrifugar ni secar en secadora. No planchar.

• En caso de señales de desgaste debe eliminarse el producto.

IMPORTANTE: CONSERVAR ESTE MANUAL PARA FUTURAS CONSULTAS.

Garantía

TRES AÑOS DE GARANTÍA: en todos los componentes mecánicos por defectos de fabricación. Registre su producto en www.bobike.com.

RECLAMACIONES DE LA GARANTÍA

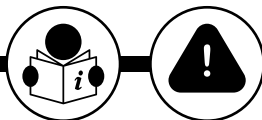
Para poder beneficiarse del servicio de garantía, es obligatorio presentar el recibo de compra original. Para los artículos devueltos sin recibo de compra, se considerará que la garantía entró en vigor en la fecha de fabricación. La garantía quedará invalidada en caso de que el producto presente daños debido a un uso inadecuado por parte del usuario, modificaciones del sistema o utilización no descrita en este manual.

Para asegurarse de que dispone de toda la información necesaria para activar su garantía, tiene que guardar los datos que aparecen en el número de serie de lote (I) de su producto. También puede escribir aquí los datos.

O.F. _____ Fecha _____.

* Las especificaciones y el diseño están sujetos a cambios sin previo aviso.

En Bobike estaremos encantados de resolver sus dudas. Póngase en contacto con nosotros.



Bobike Poncho Maxi

pour sièges enfant bobike

FR.

Instructions de Montage Spécifiques

1. Posez Bobike Poncho sur la selle du vélo, la partie chaude (B) dirigée vers le haut.
2. Faites correspondre la pièce avec la sangle de fixation (C4) avec le point d'appui pour C4 (K) à la hauteur de l'entrejambe du siège, devant l'assise.
3. Faites passer la sangle (C3) sous ou derrière l'assise du siège sans entraver le système de fixation du siège au vélo.
Attention ! Assurez-vous que la sangle de fixation au siège (C) n'interfère pas avec les pinces de fixation du siège. Si la sangle de fixation au siège (C) interfère avec les pinces de fixation du siège, votre sécurité et celle de l'enfant pourraient ne pas être garanties car le siège ne sera plus correctement fixé au porte-bagages ou au vélo.
4. Accrochez l'attache à clip et bouclez-la (C1 et C1.1). Tirez et mettez en tension la sangle (C3) et renfilez le reste de la sangle (C3) dans le passant (C2). Assurez-vous que la partie de sangle qui reste flottante (C3) n'entre pas en contact avec la roue ni d'autres parties. Cette étape est extrêmement importante pour la sécurité du cycliste et de l'enfant.
5. **Utilisation de Bobike Poncho avec un enfant :** Asseyez l'enfant et attachez les ceintures de sécurité du siège. Refermez Bobike Poncho sur l'enfant de manière à ce que le côté chaud (B) soit au contact avec le corps de l'enfant et la partie étanche (A) soit dirigée vers l'extérieur.
6. Terminez la fermeture de Bobike Poncho en accrochant la lanière (D) avec l'attache à clip (D1) derrière le dossier du siège. Réglez la lanière (D) de manière à garantir le confort de l'enfant. Renfilez la partie de lanière restante (D) dans le passant (D2). Assurez-vous que la partie de lanière qui reste flottante (D) n'entre pas en contact avec la roue ni d'autres parties. Cette étape est extrêmement importante pour la sécurité du cycliste et de l'enfant.
7. Positionnez les jambes du Poncho sur les jambes de l'enfant et fixez-les à l'arrière avec les boutons à pression (G). Le Poncho doit envelopper les jambes de l'enfant et non les supports pour jambes du siège.
8. La partie supérieure du Poncho peut être ajustée de deux manières : l'enfant peut être couvert jusqu'au cou ou jusqu'à la poitrine, en faisant passer les bras par-dessus la protection. **Attention :** ne couvrez pas le visage de l'enfant.
9. En cas de pluie, ouvrez la fermeture à glissière (F2) et sortez la capuche anti-pluie (F).
10. Faites passer la capuche anti-pluie par-dessus la tête de l'enfant, en faisant en sorte que le trou de la capuche entoure le visage et que le manteau enveloppe les épaules, tout en couvrant le dossier du siège. Si nécessaire, réglez la taille de la capuche en fermant les boutons à pression (F1). La capuche peut et doit être utilisée avec le casque.
11. **Bobike Poncho comme housse anti-pluie pour le siège :** posez Bobike Poncho sur le siège de manière à ce que le côté étanche (A) soit dirigé vers l'extérieur.
12. Terminez la fermeture de Bobike Poncho en accrochant la lanière (D) avec l'attache à clip (D1) derrière le dossier du siège. Réglez la lanière et renfilez la partie restante (D) dans le passant (D2). Assurez-vous que la partie de lanière qui reste flottante (D) n'entre pas en contact avec la roue ni d'autres parties. Cette étape est extrêmement importante pour la sécurité des utilisateurs.
13. Étalez les jambes du Poncho sur les supports pour jambes du siège et fermez les boutons à pression (G) en passant derrière la lanière du repose-pied du siège (J) afin d'éviter que les jambes du Poncho n'entrent en contact avec la roue ou d'autres parties du vélo lorsque vous roulez. Assurez-vous que la lanière du repose-pieds (J) soit fermée sur le repose-pied.
14. Ouvrez la fermeture à glissière de la poche (F2) et sortez le manteau - couvre-siège (E).
15. Enveloppez le dossier du siège avec le manteau - couvre-siège (E). Assurez-vous que le Poncho couvre entièrement le siège et empêche l'eau de pénétrer. Fermez les boutons à pression : deux (E2) à l'arrière et un (E1) devant.
16. **Fente de passage pour antivol incorporée (H) :** Nous avons ajouté une fente de passage pour antivol (H) de Ø 22 mm pour éviter le vol de votre Poncho. Passez votre antivol dans la fente (H) avant de le passer à l'intérieur du cadre du vélo.

Comment Retirer l'Enfant

17. Il suffit de répéter à l'inverse l'opération décrite précédemment : détachez l'attache à clip (D1) située à l'arrière du dossier; ouvrez BOBIKE PONCHO en rabattant la partie antérieure vers l'avant et en la posant sur le guidon ; détachez ensuite les ceintures de sécurité du siège, puis retirez l'enfant.

Instructions d'Utilisation Spécifiques

- BOBIKE PONCHO peut être utilisé uniquement avec les modèles Bobike suivants : One Maxi, Go Maxi Exclusive Maxi et Exclusive Tour (sièges vélo arrière).
- BOBIKE PONCHO est un accessoire conçu exclusivement pour améliorer le confort de l'enfant transporté sur la bicyclette, au même titre qu'un vêtement. Ce n'est pas un système de sécurité: ses systèmes de fixation ne garantissent pas la sécurité de l'enfant sur le siège. Il est donc nécessaire de toujours assurer l'enfant grâce au système de retenue du siège du vélo, conformément aux instructions fournies par le fabricant.
- Tous les fermoirs BOBIKE PONCHO doivent être correctement fixés et contrôlés à chaque trajet pour qu'ils n'interfèrent pas avec les roues et les engrenages de la bicyclette.
- Contrôler que la bicyclette fonctionne correctement quand BOBIKE PONCHO est monté.

- S'assurer BOBIKE PONCHO ne glisse pas vers l'avant ou latéralement.
- S'assurer que l'enfant, ses vêtements et BOBIKE PONCHO n'entrent pas en contact avec les parties mobiles de la bicyclette.
- Contrôler à intervalles réguliers la position de l'enfant assis dans le siège pour s'assurer de ses conditions.
- S'assurer que l'enfant soit habillé correctement selon les conditions climatiques. BOBIKE PONCHO est une protection supplémentaire contre le froid et le vent; il ne peut remplacer un habillement de saison normal. Toujours s'assurer du confort de l'enfant afin qu'il n'ait jamais ni trop froid, ni trop chaud.
- S'assurer que l'enfant n'ait jamais la bouche ni le nez couverts par BOBIKE PONCHO.

- Vérifier que l'enfant porte correctement la capuche : ne pas couvrir les yeux, le nez et la bouche ni serrer autour du cou.
- S'assurer que l'enfant soit équipé d'un casque sûr et confortable.
- N'apporter aucune modification au produit.
- Ne jamais garer la bicyclette avec l'enfant installé dans BOBIKE PONCHO sans surveillance.
- Ne pas utiliser BOBIKE PONCHO si certaines de ses parties sont cassées ou endommagées.
- Vérifier que le produit n'interfère et ne couvre pas les dispositifs de signalisation présents sur la bicyclette.

Entretien

- Laver en machine à 30°. Ne pas repasser. Pas de séchoir.
- En cas de signes d'usure, le produit doit être remplacé.

IMPORTANT: CONSERVER LE PRESENT MANUEL POUR DES CONSULTATIONS FUTURES

Garantie

3 ANS DE GARANTIE : garantie de l'ensemble des composants mécaniques seulement en cas de défaut de fabrication. Enregistrez votre siège sur www.bobike.com.

DROIT DE GARANTIE

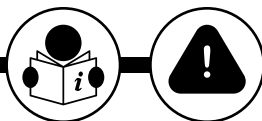
Pour obtenir un service de garantie, vous devez être en possession de la preuve d'achat original. Les éléments retournés sans la preuve d'achat assumeront que leur garantie débute au jour de leur fabrication. Toutes les garanties seront nulles si le produit est endommagé en raison d'une chute, d'une utilisation abusive, de la modification du système ou après

avoir été utilisé de toute forme non décrite dans le manuel de mise en fonctionnement.

Dans le but de vous assurer que vous possédez l'ensemble des informations requis pour activer la garantie, gardez l'information nécessaire dont vous disposez sous le Numéro de série de lot (l). Vous pouvez également enregistrer les informations, ici.

O.F. _____ Date _____ .

* Les spécifications et le design sont soumis au changement sans avis préalable. Veuillez contacter Bobike pour toute question.



Bobike Poncho Maxi

per seggiolini bobike per biciclette

IT.

Istruzioni Specifiche di Montaggio

1. Posizionare il Bobike Poncho sulla sellina della bicicletta con la parte calda (B) rivolta verso l'alto.
 2. Far combaciare l'inserito con il nastro di fissaggio (C4) con il punto di appoggio per C4 (K) all'altezza del cavallo del seggiolino davanti alla seduta.
 3. Far passare il nastro (C3) sotto o dietro alla seduta del seggiolino senza interferire con il sistema di aggancio del seggiolino alla bicicletta.
- Attenzione!** Assicurarsi che il nastro di fissaggio al seggiolino (C) non interferisca con le ganasce di aggancio del seggiolino. Se il nastro di fissaggio al seggiolino (C) interferisce con le ganasce di aggancio del seggiolino, può mettere in pericolo la Vostra sicurezza e quella del bambino, poiché il seggiolino non sarà collegato correttamente al portapacchi o alla bicicletta.
4. Agganciare e chiudere la fibbia a incastro (C1 & C1.1). Tirare e mettere in tensione il nastro (C3) e riporre l'eccesso del nastro (C3) nel passante (C2). Assicuratevi che il nastro che rimane allentato (C3) non sia in contatto con

la ruota o altre parti. Questo passaggio è estremamente importante per la sicurezza del ciclista e del bambino.

5. Utilizzo di Bobike Poncho con il bambino: Sedere il bambino e allacciare le cinture di sicurezza del seggiolino. Richiudere Bobike Poncho sul bambino in modo che il lato caldo (B) sia a contatto con il corpo del bambino e la parte impermeabile (A) sia rivolta verso l'esterno.

6. Completare la chiusura di Bobike Poncho, utilizzando la cinghia (D) agganciandola con la fibbia ad incastro (D1) dietro allo schienale del seggiolino. Regolare la cinghia (D) in modo da assicurare il comfort del bambino. Riporre l'eccesso della cinghia (D) nel passante (D2). Assicuratevi che la parte allentata della cinghia (D) rimanente, non sia in contatto con la ruota o altre parti. Questo passaggio è estremamente importante per la sicurezza del ciclista e del bambino.

7. Posizionare le gambe del Poncho sulle gambe del bambino e fissarle sul

retro con l'aiuto dei bottoni a pressione (G). Il Poncho deve avvolgere le gambe del bambino o non quelle del seggiolino.

8. La parte superiore del Poncho può essere indossata in diverse posizioni. Il bambino può essere coperto fino al collo o al petto, tenendo le braccia fuori.
Attenzione: non coprire il viso del bambino.

9. In caso di pioggia, aprire la cerniera (F2) ed estrarre il cappuccio anti pioggia (F).

10. Far passare il cappuccio anti pioggia sopra alla testa del bambino, facendo in modo che il buco del cappuccio contorni il volto e che la mantellina avvolga le spalle andando a coprire anche lo schienale del seggiolino. Se necessario, regolare la misura del cappuccio chiudendo i bottoni a pressione (F1). Il cappuccio può e deve essere usato con il caschetto.

11. Bobike Poncho come copertura anti pioggia per il seggiolino: posizionare il Bobike Poncho sul seggiolino in modo che il lato impermeabile (A) sia rivolto verso l'esterno.

12. Completare la chiusura di Bobike Poncho, utilizzando la cinghia (D) agganciandola con la fibbia ad incastro (D1) dietro allo schienale del

seggiolino. Regolarla e riporre l'eccesso della cinghia (D) nel passante (D2). Assicuratevi che la parte allentata della cinghia (D) rimanente, non sia in contatto con la ruota o altre parti. Questo passaggio è estremamente importante per la sicurezza del ciclista.

13. Stendere le gambe del Poncho sulle gambe del seggiolino e attaccare i bottoni a pressione (G) attorno alla cinghia del poggiatesta della seggiolino (J) per evitare che le gambe del Poncho vengano a contatto con la ruota o altre parti della bicicletta, mentre la bicicletta è in movimento. Assicurarsi che la cinghia del poggiatesta (J) sia chiusa sul poggiatesta.

14. Aprire la cerniera della tasca (F2) ed estrarre la mantellina - copri seggiolino (E).

15. Avvolgere lo schienale del seggiolino con la mantellina - copri seggiolino (E). Assicurarsi che il poncho copra completamente il sedile, impedendo così all'acqua di entrare. Agganciate i bottoni a pressione: due (E2) sul retro e uno (E1) sul davanti.

16. Asola antifurto incorporata (H): Abbiamo aggiunto un'asola antifurto (H) di Ø22 mm per evitare che il tuo Poncho venga rubato. Inserisci un lucchetto da bici attraverso l'asola (H) e bloccalo nel telaio della bici.

Come Sfilare il Bambino

17. Basta ripetere all'inverso la procedura precedentemente descritta: sganciare la fibbia a incastro (D1) sul retro dello schienale; aprire BOBIKE PONCHO, ribaltando la parte anteriore verso il fronte e appoggiandola sul

manubrio; quindi staccare le cinture di sicurezza del seggiolino, prima di sfilare il bambino dal seggiolino.

Istruzioni Specifiche di Utilizzo

- BOBIKE PONCHO può essere utilizzato solo con i seguenti modelli Bobike: One Maxi, Go Maxi Exclusive Maxi e Exclusive Tour (seggolini posteriori per biciclette).
- BOBIKE PONCHO non è un sistema di sicurezza e il bambino deve essere assicurato al seggiolino della bicicletta utilizzando il sistema di ritenuta dello stesso. BOBIKE PONCHO è esclusivamente un accessorio per aumentare il comfort del viaggio in bicicletta ed è assimilabile a un capo d'abbigliamento. Utilizzare sempre il sistema di ritenuta del seggiolino in accordo alle istruzioni fornite dal fabbricante in quanto i sistemi di fissaggio del BOBIKE PONCHO non garantiscono la sicurezza del bambino sul seggiolino.
- Tutte le fibbie dell'BOBIKE PONCHO devono essere correttamente fissate e controllate a ogni viaggio in bicicletta perché non interferiscano con le ruote e gli ingranaggi del mezzo.
- Controllare che la bicicletta funzioni correttamente con BOBIKE PONCHO montato.
- Controllare che BOBIKE PONCHO non scivoli in avanti o lateralmente.
- Assicurarsi che nessuna parte del bambino, dei vestiti, del BOBIKE PONCHO possa entrare in contatto con qualsiasi parte mobile della bicicletta.

- Essendo il bambino seduto nel seggiolino posteriore è opportuno controllarlo ad intervalli regolari in modo da assicurarsi delle sue condizioni.
- Assicurarsi di vestire il bambino in modo idoneo alle condizioni climatiche presenti giorno per giorno. BOBIKE PONCHO è una protezione contro il freddo e il vento aggiuntiva non va sostituirsi al normale abbigliamento stagionale. Accertarsi sempre del comfort del bambino: che non abbia né troppo freddo né troppo caldo.
- Assicurarsi che il bambino non abbia il naso e la bocca coperti dal BOBIKE PONCHO
- Assicurarsi che il bambino sia attrezzato con un comodo e sicuro caschetto.
- Non apportare modifiche al prodotto.
- Non lasciare mai la bicicletta parcheggiata con il bambino nell'BOBIKE PONCHO incustodito.
- Non utilizzare BOBIKE PONCHO se ci sono parti rotte o danneggiate.
- Verificare che il prodotto non interferisca o copra i dispositivi di segnalazione presenti sulla bicicletta.

Manutenzione

• Lavare in lavatrice a 30°, NON USARE LA CENTRIFUGA. NON STIRARE. NON USARE L'ASCIUGATRICE.

• In caso di segni di usura il prodotto deve essere smaltito.
IMPORTANTE: CONSERVARE PER FUTURE CONSULTAZIONI.

Garanzia

GARANZIA DI 3 ANNI: Tutti i componenti meccanici solo per difetti di produzione. Registrare il vostro rimorchio sul sito www.bobike.com.

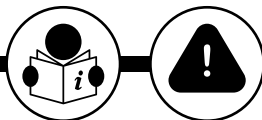
RICHIESTA DI GARANZIA

Per usufruire del nostro servizio di garanzia è necessario conservare la ricevuta di acquisto. Per i prodotti restituiti senza ricevuta di acquisto verrà considerata come data di inizio del periodo di garanzia la data di produzione. La garanzia perde validità se il prodotto dovesse essere danneggiato in seguito ad incidente, uso incorretto, manomissione del prodotto o utilizzo errato.

Per garantire di disporre di tutte le informazioni necessarie per attivare la garanzia è necessario conservare le informazioni del vostro Numero di lotto (l). È inoltre possibile registrare qui le informazioni.

O.F. _____ Data _____ .

* Le specifiche e il design sono soggetti a cambiamenti senza preavviso. Per qualsiasi dubbio o situazione si prega di contattare Bobike.



Bobike Poncho Maxi

fietszitje voor achterop de fiets

NL

Specifieke Bevestigingsinstructies

1. Plaats de Bobike Poncho op het fietszadel met de voering (B) naar boven toe.
2. Plaats de contactvoering van het bandje (C4) op het contactoppervlak van het fietszitje (K).
3. Haal het bandje (C3) onder of achter het fietszitje langs. Let erop dat die de bevestiging van het fietszitje op de fiets niet in de weg zit.

Waarschuwing! Zorg ervoor dat de gordel voor de voorkant (C) niet in de weg zit van het kaakmechanisme waarmee het fietszitje is vastgeklemd. Als de gordel (C) de werking hindert van het kaakmechanisme waarmee het fietszitje is vastgeklemd, dan kunt u hiermee de veiligheid van uzelf en het kind in gevaar brengen, omdat het fietszitje dan niet meer goed op de bagagedrager of de fiets is bevestigd.

4. Sluit en vergrendel de gesp (C1 & C1.1). Trek het overbodige deel van het bandje strak recht (C3) en stop het weg in de lus (C2). Zorg ervoor dat het overgebleven losse deel van het bandje (C3) niet in aanraking met het wiel of andere onderdelen kan komen. Deze stap is uiterst belangrijk voor de veiligheid van de fietser en het kind.

5. De Bobike Poncho voor de bescherming van het kind: het kind in het fietszitje plaatsen en alle gordels sluiten. Trek de Bobike Poncho over het kind met de voering (B) tegen het lichaam van het kind aan en de waterdichte zijde (A) aan de buitenkant.

6. Haal de gordel (D) om het fietszitje heen, sluit de gesp (D1) en stel het bandje strak af. Zorg ervoor dat het kind comfortabel is. Stop het overbodige deel van het bandje weg in de lus (D2). Zorg ervoor dat het overgebleven losse deel van het bandje (D) niet in aanraking met het wiel of andere onderdelen kan komen. Deze stap is uiterst belangrijk voor de veiligheid van de fietser en het kind.

7. Trek de twee delen van de Poncho voor de benen over de benen van het kind. Sluit daarna de drukknoppen (G), zodat de poncho beter om de benen van het kind past. De Poncho moet om de benen heen zitten en niet om het fietszitje.

8. Het bovenstuk van de Poncho kan op verschillende manieren worden

gedragen. De Poncho kan het kind tot de nek bedekken of tot de borst met de armen erbovenuit. **Waarschuwing:** het gezicht van het kind niet bedekken.

9. Als het regent, open dan de ritsluiting (F2) en haal de regenhoescapuchon (F) eruit.

10. Trek deze over het hoofd van het kind met het gezicht in de daarvoor bestemde opening. De schouders en de rug van het kind en het fietszitje moeten bedekt zijn. U kunt, indien nodig, de grootte van de capuchon aanpassen door de knopen (F1) te sluiten. De capuchon past om een fietshelm heen en moet ook in combinatie met een fietshelm worden gebruikt.

11. De Bobike Poncho als regenhoes voor het fietszitje: de Bobike Poncho om het fietszitje heen trekken met de waterdichte zijde (A) aan de buitenkant.

12. Haal de gordel (D) om het fietszitje heen, sluit de gesp (D1) en stel het bandje strak af. Stop het overbodige deel van het bandje weg in de lus (D2). Zorg ervoor dat het overgebleven losse deel van het bandje (D) niet in aanraking met het wiel of andere onderdelen kan komen. Deze stap is uiterst belangrijk voor de veiligheid van de fietser en het kind.

13. Trek de twee delen van de Poncho voor de benen over de beenstukken van het fietszitje heen en maak de drukknoppen (G) aan het voetsteunbandje van het fietszitje (J) vast. Hiermee voorkomt u dat de twee delen van de Poncho voor de benen in aanraking kunnen komen met het fietswiel of andere onderdelen van de fiets wanneer de fiets wordt voortbewogen. Zorg ervoor dat het voetsteunbandje (J) is bevestigd op de voetsteun.

14. Open de ritsluiting (F2) en haal de regenhoescapuchon (E) eruit.

15. Trek de regenhoes (E) over het fietszitje heen. Zorg ervoor dat de Poncho het fietszitje zo bedekt dat er geen water kan binnendringen. Sluit de knopen: twee (E2) aan de achterkant en één (E1) aan de voorkant.

16. Antidiefstal-ring (H): We hebben de Poncho uitgerust met een antidiefstal-ring (H) met een Ø 22 mm om te voorkomen dat iemand deze kan stelen. Steek een fietsslot door de ring (H) en zet deze vast op het fietsframe.

Hoe uw Poncho te Verwijderen

17. Hiervoor hoeft u enkel de bovenstaande stappen in omgekeerde volgorde te herhalen. Open de gordelgesp (D1) en maak de gordel (C) los. Open nu de BOBIKE PONCHO, vouw het voorstuk naar voren en laat het op

het stuur staan. Maak daarna de veiligheids gordels en de riempjes van de voetsteunen los en haal het kind uit het fietszitje.

Specifieke Gebruiksaanwijzingen

• De BOBIKE PONCHO kan alleen worden gebruikt met de volgende Bobike-modellen: One Maxi, Go Maxi Exclusive Maxi en Exclusive Tour (fietszitjes achter voor op de fiets).

• De BOBIKE PONCHO is een accessoire dat enkel ontworpen is voor het gemak van het kind dat op de fiets wordt vervoerd en is vergelijkbaar met een kledingstuk. Het is geen veiligheidsvoorziening. Wanneer het kind hierin is vastgezet, wil dat niet zeggen dat het kind veilig in het

fietszitje zit. U moet het kind altijd in het fietszitje vastzetten met de veiligheidsbandjes van het fietszitje aan de hand van de instructies van de fabrikant.

• Alle gespen en bandjes van de BOBIKE PONCHO moeten correct zijn vastgemaakt en dit moet u controleren voordat het kind meegaat op een fietstocht. Vermijden moet worden dat die in een wiel terecht kunnen komen of in de remmen of versnellingen verstrikt kunnen raken.

- Controleer of de fiets naar behoren werkt nadat u de BOBIKE PONCHO heeft geplaatst.
- Controleer of de BOBIKE PONCHO niet naar voren of naar één kant toe verschuift.
- Zorg ervoor dat het kind, zijn/haar kleding en de BOBIKE PONCHO niet in aanraking kunnen komen met een van de bewegende onderdelen van de fiets.
- Controleer regelmatig hoe het gaat met het kind in het fietszitje.
- Zorg ervoor dat het kind kleding draagt die past bij het weer. De BOBIKE PONCHO biedt extra bescherming tegen de kou en de wind maar is geen kledingstuk en mag niet als zodanig worden beschouwd. Controleer

- regelmatig hoe comfortabel uw kind is om te zien of hij/zij het niet te warm of te koud heeft.
- Zorg ervoor dat de BOBIKE PONCHO niet de neus of de mond van het kind bedekt.
- Zorg ervoor dat het kind een comfortabele, veilige fietshelm draagt.
- Pas het product niet aan.
- Laat de fiets nooit ergens geparkeerd en zonder toezicht achter met het kind in de BOBIKE PONCHO.
- Gebruik de BOBIKE PONCHO niet als onderdelen ervan kapot of beschadigd zijn.
- Zorg ervoor dat het product de werking van de richtingaanwijzers op de fiets niet verstoort of die afdekt.

Onderhoud

De BOBIKE PONCHO kan op 30 °C in een wasmachine worden gewassen. Niet geschikt voor een wasdroger. NIET STRIJKEN.

• Het product moet worden weggegooid als er slijtage of zichtbaar is. **BELANGRIJK: BEWAAR DEZE INSTRUCTIES OM LATER TE RAADPLEGEN.**

Garantie

3 JAAR GARANTIE: Op alle mechanische onderdelen alleen tegen fabricagefouten. Registreer uw fietskar op www.bobike.com.

GARANTIECLAIMS

Om garantieservice te krijgen moet u in het bezit zijn van de originele kassabon. Als een product zonder kassabon geretourneerd wordt, zal de garantieperiode vanaf de fabricagedatum ingaan. Elke garantie vervalt als het product beschadigd is als gevolg van een val, misbruik of aanpassingen aan het systeem of als het product gebruikt is op een andere wijze dan bedoeld zoals in de gebruikshandleiding is beschreven.

Om er zeker van te zijn dat u alle vereiste gegevens heeft om aanspraak te mogen maken op de garantie, bewaart u de informatie van uw serienummer van de lading (l). U kunt de gegevens ook hier opschrijven.

O.F. _____ Date _____.

* De specificaties en het ontwerp kunnen zonder voorafgaande kennisgeving gewijzigd worden. Gelieve met eventuele vragen contact op te nemen met Bobike.



Bobike Poncho Maxi

tylny dziecięcy fotelik rowerowy

PL

Szczegółowa Instrukcja Montażu

1. Umieść Bobike Poncho na siodełku roweru z ciepłą częścią (B) skierowaną do góry.
2. Dopasuj wyściółkę pasa (C4) do powierzchni styku siedzenia (K).
3. Przelóż pasek (C3) pod siedzeniem lub za siedzeniem tak, aby nie kolidował z systemem mocowania siedzenia do roweru.
Ostrzeżenie! Upewnij się, że przedni system bezpieczeństwa (C) nie koliduje ze zaciskami łącznika siedzenia. Jeśli system zabezpieczający (C) koliduje z zaciskami łącznika fotelika, możesz narazić bezpieczeństwo swoje i dziecka, ponieważ fotelik nie będzie prawidłowo przymocowany do bagażnika lub roweru.
4. Zamknij i zablokuj klamrę (C 1 i C 1.1). Rozciągnij nadmiar paska (C3) i naprężając zabezpiecz go w pętli (C2), pod napięciem. Upewnij się, że zwisający luźno pasek (C3) nie styka się z kołem lub innymi częściami. Ten krok jest niezwykle ważny dla bezpieczeństwa rowerzysty i dziecka.

5. **Bobike Poncho do ochrony dziecka:** posadź dziecko na siodełku rowerowym i zamocuj wszystkie systemy zabezpieczające. Pociągnij Bobike Poncho na dziecko w taki sposób, aby ciepła strona (B) stykała się z ciałem dziecka, a wodoodporna część (A) była skierowana na zewnątrz.
6. Zamocuj systemy bezpieczeństwa (D) wokół siedzenia, zamykając sprzączkę (D1) i wyreguluj pasek. Upewnij się, że dziecku jest wygodnie. Umieścić nadmiar paska w pętli (D2). Upewnij się, że zwisający luźno pasek (D) nie styka się z kołem lub innymi częściami. Ten krok jest niezwykle ważny dla bezpieczeństwa rowerzysty i dziecka.
7. Rozciągnij nogawki poncza na nogach dziecka i zaciśnij przyciski (G), aby lepiej dopasować poncho do nóg dziecka. Poncho powinno otaczać nogę, a nie siedzenie.
8. Górę poncza można nosić w kilku pozycjach. Dziecko można zakryć do szyi

lub klarki piersiowej, z rękami pozostawionymi na zewnątrz. **Ostrzeżenie:** nie zakrywaj twarzy dziecka.

9. Jeśli pada deszcz, otwórz zamek (F2) i zdejmij osłonę przeciwdeszczową (F).

10. Pociągnij ją za głowę dziecka tak, aby otwór pasował do twarzy, jednocześnie zakrywając ramiona i plecy dziecka, a także siedzisko. W razie potrzeby wyreguluj rozmiar kaptura, zamykając przyciski (F1). Kaptur może i powinien być używany wraz z kaskiem.

11. Ponczo Bobike jako osłona przeciwdeszczowa siedziska: pociągnij Poncho Bobike otaczające siedzisko tak, aby strona wodoodporna (A) była skierowana na zewnątrz.

12. Zamocuj systemy bezpieczeństwa (D) wokół siedzenia, zamykając sprzączkę (D1) i wyreguluj pasek. Umieścić nadmiar paska w pętli (D2). Upewnij się, że zwisający luźno pasek (D) nie styka się z kołem lub innymi częściami. Ten krok jest niezwykle ważny dla bezpieczeństwa rowerzysty i dziecka.

13. Rozciągnij nogawki poncza nad nogami siedziska i przymocuj (G) przyciski zaciskowe do paska podnóżka siedziska (J), aby zapobiec stykaniu się nóg poncza z kołem roweru lub innymi elementami roweru, gdy rower jest w ruchu. Upewnij się, że pasek podnóżka (J) jest zapięty na podnóżku.

14. Otwórz zamek (F2) i zdejmij osłonę przeciwdeszczową (E).

15. Otocz tył siedzenia osłoną przeciwdeszczową (E). Upewnij się, że ponczo całkowicie zakrywa siedzisko, dzięki czemu będzie zapobiegać przedostawaniu się wody. Przypnij przyciski: dwa (E2) z tyłu i jeden (E1) z przodu.

16. Pierścień zabezpieczający przed kradzieżą (H): Dodałiśmy pierścień antykradzieżowy Ø22 mm (H), aby zapobiec kradzieży poncza. Przelóż blokadę roweru przez pierścień (H) i zablokuj ją w ramie roweru.

Demontaż Ponczo

17. Po prostu powtórz powyższą procedurę w odwrotnej kolejności. Odepnij klamrę systemu bezpieczeństwa (D1) i zwolnij system bezpieczeństwa (C), otwórz BOBIKE PONCHO, odchylając przednią część do przodu i opierając

ją o kierownicę, następnie odepnij pasy bezpieczeństwa, a stopy oprą się o pasy, oraz wyjmij dziecko.

Szczegółowa Instrukcja Użytkowania

- BOBIKE PONCHO może być używane tylko z następującymi modelami Bobike: One Maxi, Go Maxi Exclusive Maxi i Exclusive Tour (tylne siedzenia dla rowerów).
- BOBIKE PONCHO to akcesorium zaprojektowane wyłącznie w celu zwiększenia komfortu przewożenia dziecka na rowerze, podobnie jak element ubioru. Nie jest to urządzenie zabezpieczające. Jego zapięcia nie gwarantują bezpieczeństwa dziecka w foteliku. Zawsze musisz przypiąć dziecko pasami bezpieczeństwa do fotelika rowerowego zgodnie z instrukcjami producenta.
- Wszystkie klamry BOBIKE PONCHO muszą być prawidłowo zapinane i sprawdzane przed każdą podróżą rowerową, aby upewnić się, że nie kolidują z kołami ani nie zaplątują się w przerzutki.
- Sprawdź, czy rower działa prawidłowo z zainstalowanym BOBIKE PONCHO.
- Sprawdź, czy BOBIKE PONCHO nie przesuwa się do przodu ani na bok.
- Upewnij się, że dziecko, jego ubranie i BOBIKE PONCHO nie mają kontaktu z żadną z ruchomych części roweru.

- Regularnie sprawdzaj dziecko w foteliku.
- Upewnij się, że dziecko jest ubrane odpowiednio do panującej pogody. BOBIKE PONCHO zapewnia dodatkową ochronę przed zimnem i wiatrem, ale nie może zastępować standardowej odzieży sezonowej. Regularnie sprawdzaj komfort dziecka, aby nie było mu za gorąco ani za zimno.
- Upewnij się, że BOBIKE PONCHO nie zakrywa nosa ani ust dziecka.
- Upewnij się, że dziecko ma na sobie wygodny, bezpieczny kask.
- Nie wprowadzaj żadnych zmian w produkcie.
- Nigdy nie zostawiaj roweru zaparkowanego z dzieckiem bez opieki w BOBIKE PONCHO.
- Nie używaj BOBIKE PONCHO, jeśli ma złamane lub uszkodzone części.
- Upewnij się, że produkt nie zakłóca działania lub nie zakrywa urządzeń sygnalizacyjnych na rowerze.

Konserwacja

• Pracuj BOBIKE PONCHO w palce w temperaturze 30° C. Nie nadaje się do suszenia w suszarce. NIE PRASOWAĆ.

• W przypadku zauważenia śladów zużycia produkt należy zutilizować. UWAGA: ZACHOWAJ TE INSTRUKCJE DO PRZYSZYŁYCH KONSULTACJI.

Gwarancja

3 LATA GWARANCJI: Na wszystkie części mechaniczne wyłącznie w przypadku wad produkcyjnych. Zarejestruj fotelik na stronie www.bobike.com.

ROSZCZENIA Z TYTUŁU GWARANCJI

Aby uzyskać serwis gwarancyjny, należy posiadać dowód zakupu. W przypadku przedmiotów zwróconych bez dowodu zakupu uznaje się, że gwarancja rozpoczyna się od daty produkcji. Wszystkie gwarancje są nieważne, jeżeli produkt został uszkodzony wskutek wypadku, nadużycia, modyfikacji systemu, lub wykorzystywania w jakikolwiek sposób niezgodny z opisany w niniejszej instrukcji obsługi.

Aby być pewnym, że posiada wszystkie informacje wymagane do wykorzystania z gwarancji, należy przechowywać informacje podane w etykiecie informacyjnej dotyczącej identyfikowalności (I). Można je również zapisać tutaj.

O.F. _____ Data _____.

* Dane techniczne i wygląd mogą ulec zmianie bez powiadomienia. W przypadku jakichkolwiek pytań, prosimy o kontakt.

Warranty

DA. Stempel og underskrift af bobike forhandler / kopi af kvittering

DE. Stempel und unterschrift des bobike -händlers / kopie des kaufbelegs

EN. Stamp and signature of bobike dealer / copy of receipt

ES. Sello y firma del concesionario de bobike / copia del recibo

FR. Tampon et signature du revendeur bobike / copie du reçu

IT. Timbro e firma del fornitore bobike/ copia della ricevuta

NL. Stempel en handtekening van bobike dealer / kopie van ontvangst

PL. Pieczęć i podpis dealera bobike / kopia dowodu zakupu

we move the future

www.bobike.com



www.bobike.com

#bobike



Maximum Safety
Double-walled
Design



Dutch Design
and Made In Europe

Polisport Plásticos S.A. | Av. Ferreira de Castro, 818
3720-024 Carregosa | Portugal



Separate waste collection. Check your local municipal guidelines.

MAN0782