

# bobike<sup>®</sup>

bicycle safety seats



## Go<sup>®</sup> Maxi Frame

rear bicycle safety seat for frame mount  
with or without reclining system  
Hinterer Fahrradsicherheitssitz - für  
Rahmenmontage mit oder ohne Liegesystem



## Assembly Instructions

### Quick Guide

### Montageanleitung

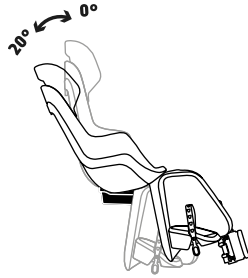
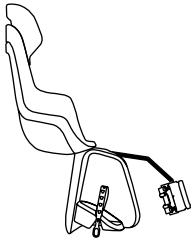
### Kurzanleitung



in accordance with  
EN14344:2022

[www.bobike.com](http://www.bobike.com)





*Mounting Instructions*

*for frame*



*Mounting Instructions*

*for frame with reclining system*



**Extended Warranty**

register your seat at  
**[www.bobike.com](http://www.bobike.com)**  
and get  
**1 extra warranty year**

# Icon Index

Bobike Go® Maxi Frame

**EN.** ICONS INDEX

**CS.** INDEX IKON

**DA.** OVERSIGT OVER IKONER

**DE.** SYMBOLLISTE

**EL.** ΕΥΡΕΤΗΡΙΟ ΕΙΚΟΝΙΔΙΩΝ

**ES.** ÍNDICE DE ICONOS

**FI.** SYMBOLILUETTELO

**FR.** INDEX DES IMAGES

**HR.** INDEKS IKONA

**HU.** SZIMBÓLUMMUTATÓ

**IT.** INDICE DELLE ICONE

**JP.** アイコン索引

**LT.** PIKTOGRAMŲ RODYKLĖ

**NL.** ICONEN INDEX

**PL.** LISTA IKON

**PT.** ÍNDICE DE ÍCONES

**RO.** INDEX IMAGINI

**RU.** УКАЗАТЕЛЬ СИМВОЛОВ

**SK.** INDEX IKON

**SL.** KAZALO IKON

**SV.** IKONER INDEX

**TH.** สัญลักษณ์

**TR.** SIMGE DIZINI

**UK.** ІНДЕКС ПІКТОГРАМ

**ZH.** 图标索引



**EN. ATTENTION! IMMINENT DANGER!** Failure to comply with these operating instructions can lead to serious injury or death of the bicycle operator and/or child.

**CS. POZOR! HROZÍ OKAMŽITÉ NEBEZPEČÍ!**

Nedodržení pokynů v tomto návodu k použití může vést k vážnému zranění nebo úmrtí osoby jedoucí na kole a/nebo dítěte.

**DA. ADVARSEL! FORESTÅENDE FARE!** Manglende overholdelse af denne betjeningsvejledning kan medføre alvorlig skade eller død af cyklisten og / eller barnet.

**DE. ACHTUNG! GEFÄHR.** Werden diese gebrauchsanweisungen nicht befolgt werden, kann dies zu schweren Verletzungen oder zum Tod des Fahrradfahrers und/oder Kindes führen.

**EL. ΠΡΟΣΟΧΗ! ΤΕΡΑΣΤΙΟΣ ΚΙΝΔΥΝΟΣ!** Η αδυναμία συμμόρφωσης με αυτές τις οδηγίες λειτουργίας μπορεί να οδηγήσει σε σοβαρό τραυματισμό ή θάνατο του χειριστή του ποδηλάτου ή/και του παιδιού.

**ES. ¡ATENCIÓN! ¡PELIGRO INMINENTE!** El incumplimiento de estas instrucciones de funcionamiento puede provocar lesiones graves o la muerte del usuario de la bicicleta y/o el niño.

**FI. HUOMIO! VÄLITÖN VAARA!** Näiden käyttöohjeiden noudattamatta jättäminen voi johtaa pyöräilyä ja/tai lapsen vakavaan loukkaantumiseen tai kuolemaan.

**FR. ATTENTION! DANGER IMMINENT!** Le non-respect de ces instructions peut entraîner des blessures graves ou le décès du cycliste et/ou de l'enfant.

**HR. POZOR! NEMINOVNA OPASNOST!** Nepoštivanje ovih uputa za uporabu može dovesti do ozbiljnih ozljeda ili smrti vozača bicikla i / ili djeteta.

**HU. FIGYELEM! KÖZVETLEN VESZÉLY ÁLL FENN!** A jelen használati utasítás be nem tartása a kerékpárvezető és/vagy a gyermek súlyos sérüléséhez vagy halálához vezethet!

**IT. ATTENZIONE! PERICOLO IMMINENTE!** Non

rispettare le presenti istruzioni per il funzionamento può provocare serie ferite o la morte del ciclista e/o del bambino.

**JP. 注意! 差し迫った危険があります!** 以下取り扱ひ説明に準拠いただかぬことで、自転車の運転者や/もしくはお子様に重傷、事故死をひきおこす可能性がございます。

**LT. DĖMESIO! NEIŠVENGIAMAS PAVOJUS!** Nesilaikant šių instrukcijų galima sukelti rimtą ar mirtiną dviratininko ir (arba) vaiko sužalojimą.

**NL. ATTENTIE! DREIGEND GEVAAR!** Het niet naleven van deze gebruiksaanwijzingen kan leiden tot ernstige verwondingen of het overlijden van de fietser en/of kind.

**PL. UWAGA! BEZPOŚREDNIE ZAGROŻENIE!** Niezastosowanie się do tych instrukcji może prowadzić do poważnych obrażeń lub śmierci użytkownika roweru i / lub dziecka.

**PT. ATENÇÃO! PERIGO EMINENTE.** O incumprimento destas instruções de montagem pode provocar lesões graves ou até mesmo a morte do condutor da bicicleta e / ou da criança.

**RO. ATENȚIE! PERICOL IMINENT!** Nerespectarea acestor instrucțiuni de operare poate duce la accidente grave sau decesul biciclistului și/sau al copilului.

**RU. ВНИМАНИЕ! ОПАСНО ДЛЯ ЖИЗНИ!** Несоблюдение этого руководства по эксплуатации может привести к серьезным травмам или смерти велосипедиста и/или ребенка.

**SK. UPOZORNENIE! BEZPROSTREDNÉ NEBEZPEČENSTVO!**

Nedodržanie pokynov v tomto návode na použitie môže viesť k vážnemu zraneniu alebo smrti osoby idúci na bicykli a/alebo dieťaťa.

**SL. POZOR! NEPOSREDNA NEVARNOST!**

Neupoštevanje navodil za uporabo lahko privede do resnih poškodb ali smrti kolesarja in/ali otroka.

**SV. SE UPP! FARA!** Om du inte följer denna bruksanvisning så kan det leda till allvarliga skador eller dödsfall för cykelföraren och/eller barn.

**TH. โปรดใส่ใจ! อันตรายใกล้ตัว! หากผู้ใช้ งานสินค้า ไม่ปฏิบัติตามคำแนะนำการใช้งาน อาจจะทำให้เกิดการบาดเจ็บ ายแรง หรือเสียชีวิตของผู้ ขี่ ขี่จักรยานหรือเด็ก ที่นั่งช วน**

**TR. DİKKAT! YAKIN TEHLİKE!** Bu kullanım talimatlarına uyulmaması, bisikleti kullanan kişinin ve/veya çocuğun ciddi şekilde yaralanmasına veya ölümüne yol açabilir.

**UK. УВАГА! НЕБЕЗПЕЧНО ДЛЯ ЖИТТЯ!** Недотримання цих інструкцій може призвести до серйозної травми або загибелі велосипедиста та/або дитини.

**ZH. 注意! 迫在眉睫的危險!** 如果不遵守这些操作说明,可能会导致严重的人身伤害,和/或自行车骑手自身和/或儿童的死亡。



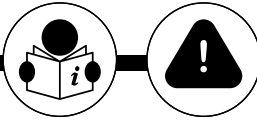
**EN. OK! CORRECT ASSEMBLY**  
**CS. OK! SPRÁVNÁ MONTÁŽ**  
**DA. OK! KORREKT MONTERING**  
**DE. OK! KORREKTE MONTAGE**  
**EL. ΣΩΣΤΟ! ΣΩΣΤΗ ΣΥΝΑΡΜΟΛΟΓΗΣΗ**  
**ES. OK! MONTAJE CORRECTO**  
**FI. OK! KOKOAMINEN ONNISTUNUT**  
**FR. OK ! CORRECTEMENT ASSEMBLÉ**  
**HR. OK! PRAVILNO SASTAVLJANJE**  
**HU. JÓ! HELYES ÖSSZESZERELÉS**  
**IT. OK! CORRETTO ASSEMBLAGGIO**  
**JP. OK! 正確な取り付け方**  
**LT. GERAI! TINKAMAS SURINKIMAS**  
**NL. OK! JUUSTE MONTAGE**  
**PL. POPRAWNE! PRAWIDŁOWY MONTAŻ**  
**PT. OK! MONTAGEM CORRECTA**  
**RO. OK! ASAMBLARE CORECTĂ**  
**RU. ПРАВИЛЬНО! ПРАВИЛЬНЫЙ МОНТАЖ**  
**SK. OK! SPRÁVNÁ MONTÁŽ**  
**SL. V REDU! PRAVILNA MONTAŽA**  
**SV. OK! RÄTT MONTERING**  
**TH. การติดตั้งที่ถูกต้อง**  
**TR. UYGUN! DOĞRU MONTAJ**  
**UK. OK! ПРАВИЛЬНА ЗБОРКА**  
**ZH. 可以! 组装正确**



**EN. NOT OK ! FORBIDDEN**  
**CS. NENÍ TO V POŘÁDKU! ZAKÁZANO**  
**DA. IKKE OK! FORBUDT**  
**DE. NICHT OK! VERBOTEN**  
**EL. ΜΗ ΣΩΣΤΟ! ΑΠΑΓΟΡΕΥΕΤΑΙ**  
**ES. NO OK! PROHIBIDO**  
**FI. EI OK! KIELLETTY**  
**FR. NON ! INTERDIT**  
**HR. NIJE U REDU! ZABRANJENO!**  
**HU. NEM JÓ! TILOS**  
**IT. NON OK! PROIBITO**  
**JP. エラー! 禁止**  
**LT. NEGERAI! DRAUDŽIAMA**  
**NL. NIET OK! VERBODEN**  
**PL. NIEPOPRAWNE! ZABRONIONE**  
**PT. ERRADO! PROIBIDO**  
**RO. NU ESTE BINE! INTERZIS**  
**RU. НЕПРАВИЛЬНО! ЗАПРЕЩЕНО**  
**SK. NIE JE TO V PORIADKU! ZAKÁZANÉ**  
**SL. NI V REDU! PREPOVEDANO**  
**SV. INTE OK! FÖRBJUDEN**  
**TH. ไม่ถูกต้อง ห้ามกระทำ**  
**TR. UYGUN DEĞİL! YASAK**  
**UK. НЕПРАВИЛЬНО! ЗАБОРОНЯЄТЬСЯ**  
**ZH. 不行! 禁止**

# Bobike Go® Maxi Frame

Specific Instructions for Use  
Spezielle gebrauchsanweisungen



**Child**  
das kind



recommended  
child age  
9 months to 6 years  
empfohlenes alter des kindes  
ab 9 monaten bis 6 jahren



maximum  
child height  
maximale kinderhöhe  
110 cm / 43.3"



maximum  
child weight  
maximales  
gewicht des kindes  
22 kg / 48.5 lb



always wear your  
bicycle helmet  
while riding on the seat  
trage immer deinen fahrradhelm  
beim fahren auf dem sitz



**Bicycle**  
fahrrad



COMPATIBLE  
kompatibel



fits round seat tubes  
für runde rahre  
ø 28 - 40 mm  
ø 110 - 157



space required  
platz benötigt  
105 mm / 4.13"



26"-28"



e-bike & speed pedelecs  
fitting max. up to  
elektro- und  
geschwindigkeitspedelecs  
max. bis zu  
25 km/h / 15.5 mph



NOT COMPATIBLE  
nicht kompatibel



not for bikes  
with rear suspension  
shock absorber  
nicht für hintere  
federung stossdämpfer



not for  
carbon fiber bikes  
nicht für carbon  
föhren



not for bikes  
with motor  
(mopeds & scooters)  
nicht für motor  
(mopeds und scooter)



not for speed pedelecs  
> 25 km/h | 15.5 mph  
nicht für  
geschwindigkeitspedelecs



not for  
foldable bicycles  
nicht für  
faltbare fähräder



**Go® frames**  
für rahrenmontage



frame  
mounting system  
für rahrenmontage



reinforced  
double-walled seat  
verstärker  
doppelwandiger sitz



adjustable  
footrests  
in 12 positions  
verstärker  
doppelwandiger sitz



adjustable 3-point  
safety belt  
einstellbarer  
3 punkt-sicherheitsgurt



water-proof cushion  
wasserdichtes kissen



rear safety  
reflector decal  
sicherheitsaufkleber  
hinten



**Go® frames**  
reclining system  
für rahrenmontage



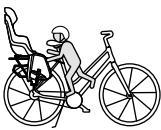
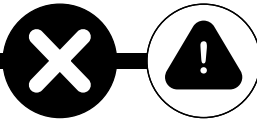
tool needed  
included



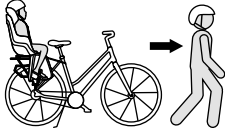
tool needed  
not included



in accordance with  
in übereinstimmung mit  
EN14344:2022



! X NOT OK  
NICHT OK



! X NOT OK  
NICHT OK



! X NOT OK  
NICHT OK

# Product Index

Bobike Go® Maxi Frame

EN. PRODUCT INDEX

CS. INDEX PRODUKTU

DA. OVERSIGT OVER  
PRODUKTET

DE. PRODUKTVERZEICHNIS

EL. ΕΥΡΕΤΗΡΙΟ ΠΡΟΪΟΝΤΟΣ

ES. ÍNDICE DE PRODUCTOS

FI. TUOTELUETTELO

FR. INDEX DU PRODUIT

HR. INDEKS PROIZVODA

HU. TERMÉKMUTATÓ

IT. INDICE DEL PRODOTTO

JP. 製品索引

LT. GAMINIŲ RODYKLĖ

NL. PRODUCTEN INDEX

PL. LISTA PRODUKTÓW

PT. ÍNDICE DO PRODUTO

RO. INDEX PRODUSE

RU. УКАЗАТЕЛЬ ИЗДЕЛИЙ

SK. INDEX PRODUKTU

SL. KAZALO IZDELKOV

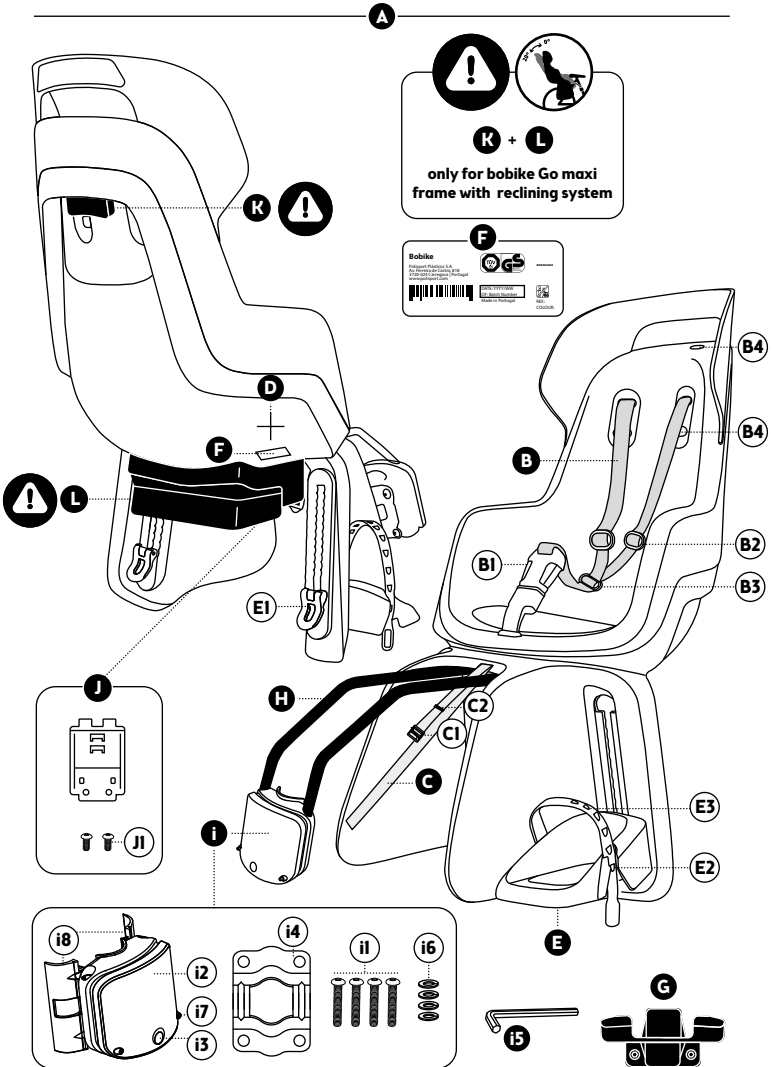
SV. PRODUKTINDEX

TH. ดัชนีสินค้า

TR. ÜRÜN DİZİNİ

UK. НЕПРАВИЛЬНО!  
ЗАБОРОНЯЄТЬСЯ

ZH. 产品索引



# Bobike Go® Maxi Frame

Specific Instructions for Use  
Spezielle gebrauchsanweisungen



**EN.** Carefully follow this quick guide for a correct and safe assembly. Important safety and assembly instructions are listed there. The reading of the instruction's user manual is mandatory.

**CS.** Pro správné a bezpečné sestavení následujte pozorně tohoto rychlého průvodce. Přečtení průvodce UŽIVATELE je povinné.

**DA.** Følg omhyggeligt denne hurtigvejledning for en korrekt og sikker montering. Det er obligatorisk at læse brugsanvisningen.

**DE.** Lesen sie diese Kurzanleitung unbedingt in Zusammenhang mit der Anleitung. Das Lesen der Bedienungsanleitung ist obligatorisch.

**EL.** Ακολουθείστε προσεκτικά αυτόν τον σύντομο οδηγό για ορθή και ασφαλή συναρμολόγηση. Η ανάγνωση του οδηγού ΧΡΗΣΤΗ είναι υποχρεωτική.

**ES.** Siga las indicaciones de esta guía de instalación rápida para un montaje adecuado y seguro. La lectura del manual de instrucciones del usuario es obligatoria.

**FI.** Noudata tämähän pikaoppaan ohjeita huolellisesti, jotta tuote voidaan koota oikein ja turvallisesti. Käyttöoppaan lukeminen on pakollista.

**FR.** Suivez scrupuleusement ce petit guide pour un assemblage sûr et adéquat. La lecture du mode d'emploi de l'instruction est obligatoire.

**HR.** Pozorno slijedite ovaj kratki vodič za pravilno i sigurno sastavljanje. Čitanje KORISNIČKOG priručnika je obvezno.

**HU.** A helyes és biztonságos összeszereléshez kövesse figyelmesen ezt a gyors útmutatót. A HASZNÁLATI kézikönyv elolvasása kötelező.

**IT.** Seguire attentamente questa guida rapida per un montaggio corretto e sicuro. La lettura del manuale d'uso delle istruzioni è obbligatoria.

**JP.** 本簡易ガイドの指示に慎重に従って、正しく安全に組み立ててください。

必ずユーザーマニュアルをお読みいただきますようお願いいたします。

**LT.** Atidžiai perskaitykite šį trumpąjį vadovą, nes jame nurodyta, kaip tinkamai ir saugiai pritvirtinti gaminį. Privaloma perskaityti NAUDOTOJO vadovą.

**NL.** Volg deze beknopte handleiding zorgvuldig voor een correcte en veilige montage. Het lezen van de gebruikershandleiding van de instructie is verplicht.

**PL.** W celu przeprowadzenia prawidłowego i bezpiecznego montażu uważnie postępuj zgodnie z niniejszym krótkim przewodnikiem. Przeczytanie instrukcji obsługi jest obowiązkowe.

**PT.** Siga atentamente as instruções deste quick guide para uma montagem correta. A leitura do manual de instruções do usuário é obrigatória.

**RO.** Respectați cu atenție acest ghid rapid, pentru o instalare corectă și sigură. Citirea Manualului de utilizare este obligatorie.

**RU.** Чтобы правильно и безопасно выполнить монтаж, тщательно соблюдайте инструкции данного краткого руководства. Ознакомление с руководством ПОЛЬЗОВАТЕЛЯ является обязательным.

**SK.** Pre správnu a bezpečnú montáž postupujte podľa tohto stručného návodu. Bezpodmienečne si musíte prečítať používateľský návod.

**SL.** Za pravilno in varno montažo natančno upoštevajte ta hitri vodnik. Branje UPORABNIŠKEGA priročnika je obvezno.

**SV.** Följ denna snabbguide noggrant för en korrekt och säker montering. Det är obligatoriskt att läsa bruksanvisningen.

**TH.** ปฏิบัติตามคู่มือฉบับย่อนี้ อย่างระมัดระวังเพื่อการประกอบที่ถูกต้องและปลอดภัย จำเป็นต้องอ่านคู่มือการใช้งาน

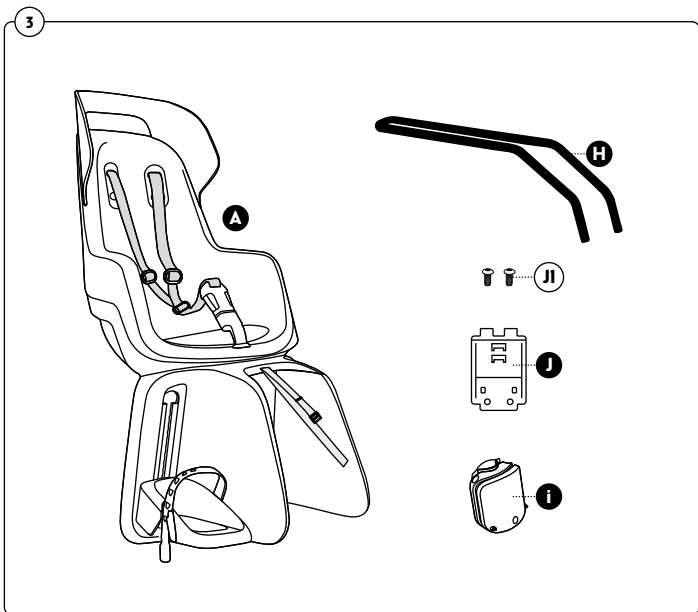
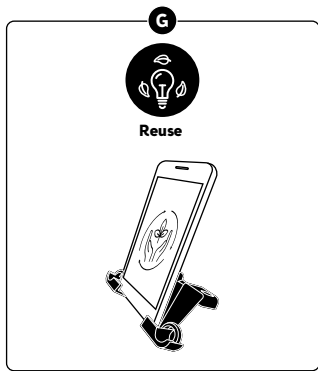
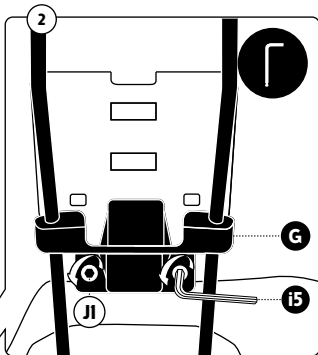
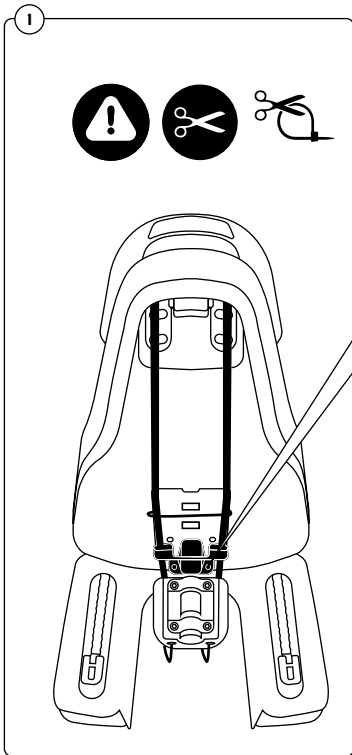
**TR.** Doğru ve güvenli kurulum için bu hızlı rehberi dikkatle izleyin. KULLANIM kılavuzunun okunması zorunludur.

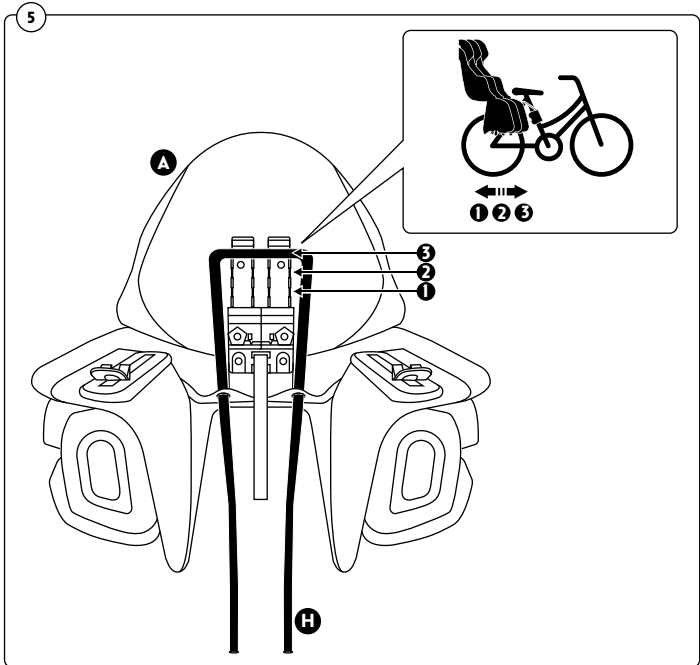
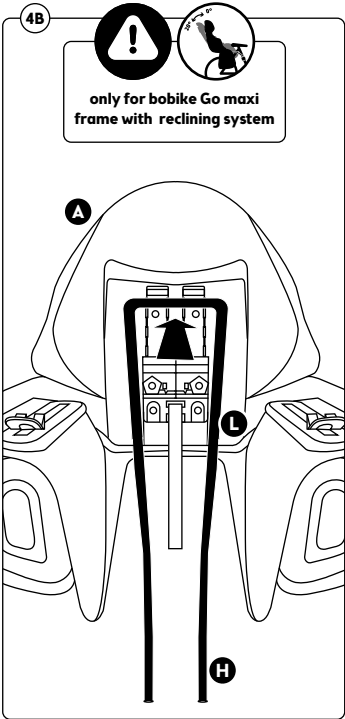
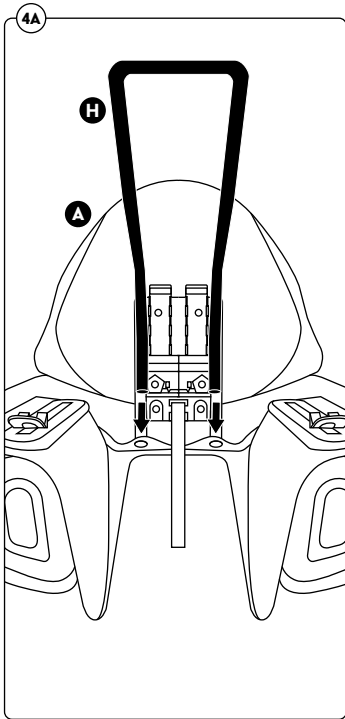
**UK.** Щоб правильно й безпечно виконати монтаж, ретельно дотримуйтеся інструкцій, наведених у цьому короткому посібнику. Обов'язково ознайомтеся з інструкціями з використання.

**ZH.** 为了正确和安全地装配，请仔细遵守本快速指南。

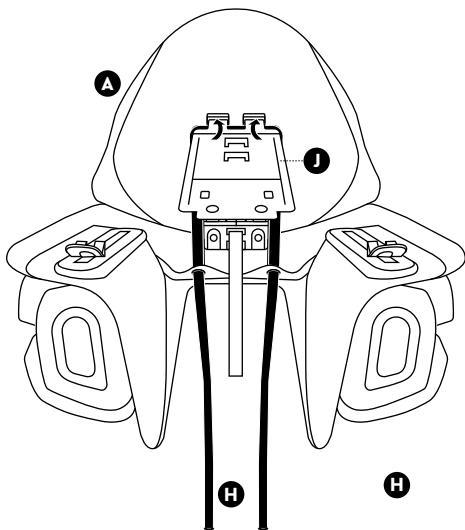
必須閱讀使用手冊。



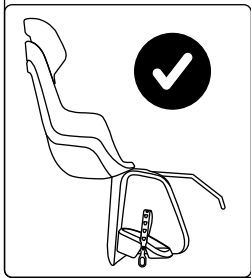
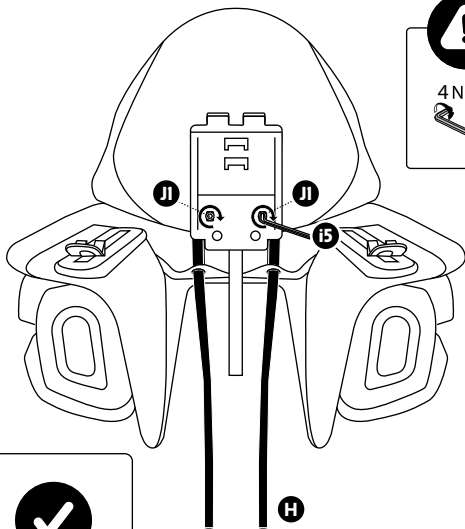




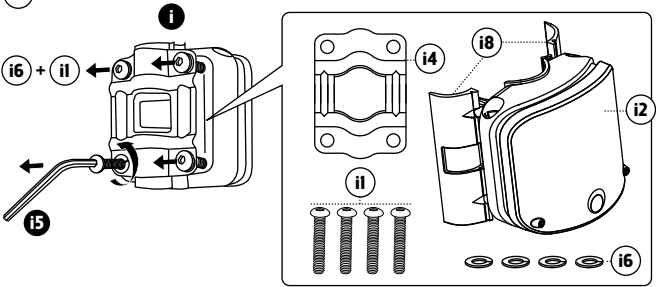
6



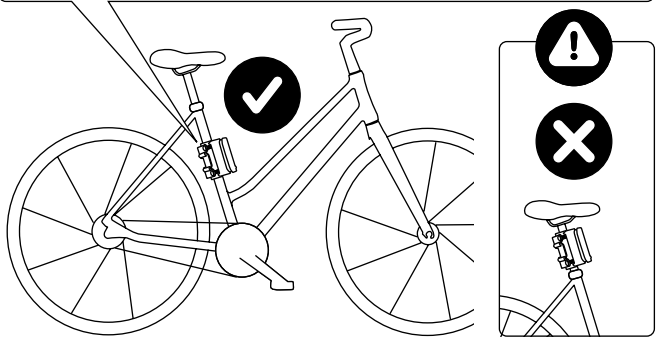
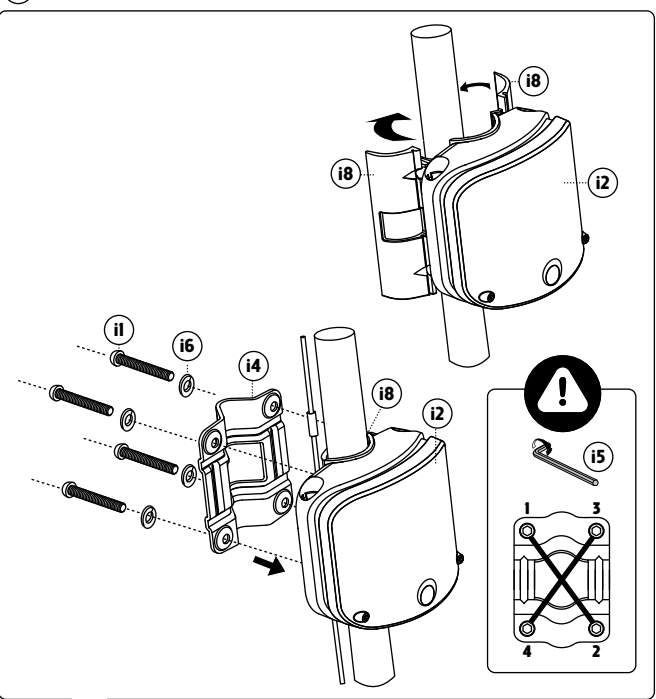
7

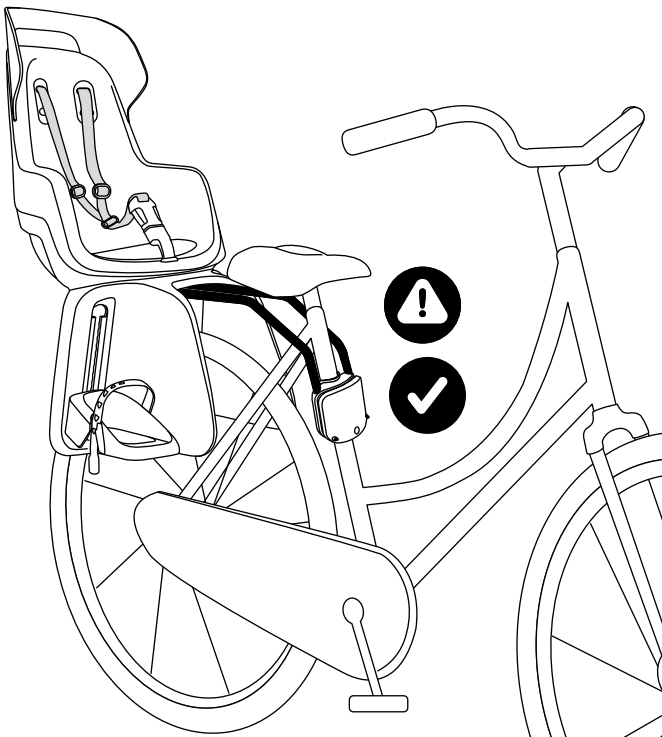
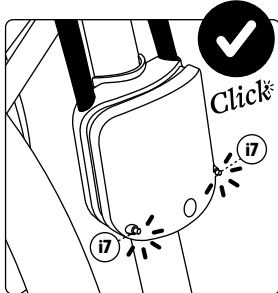
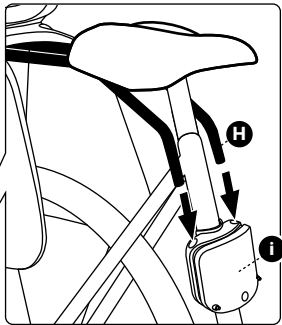
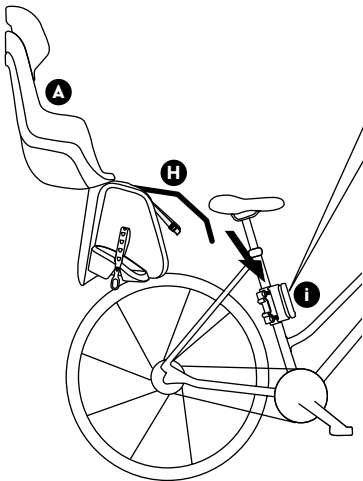


8

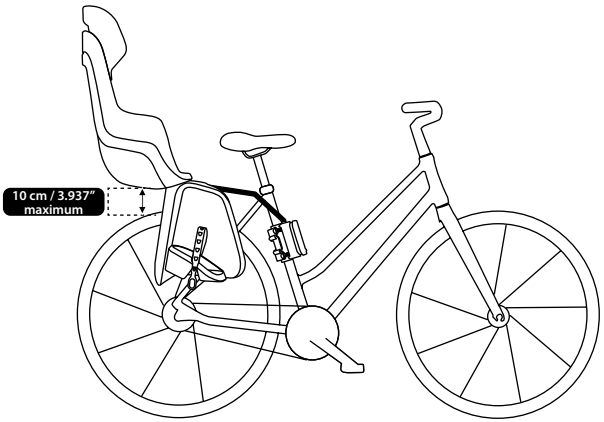


9

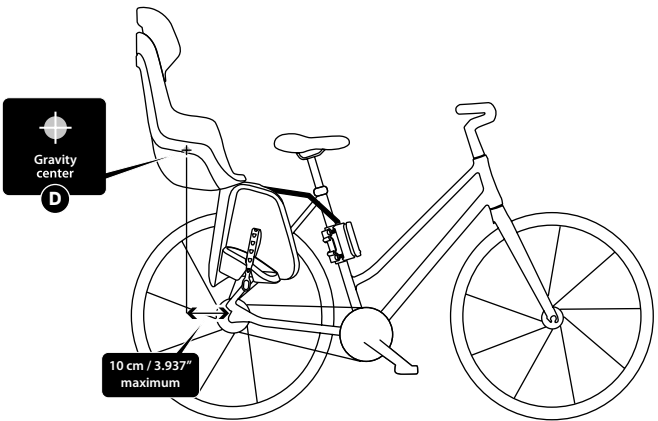


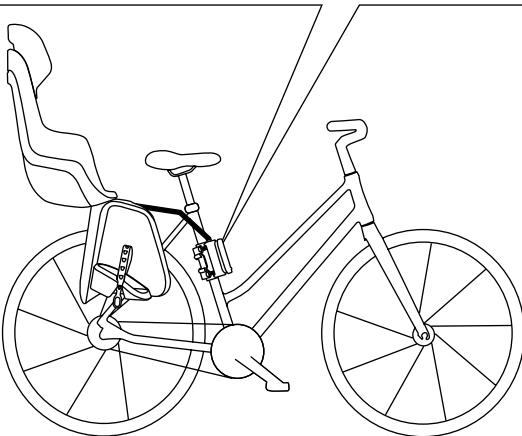
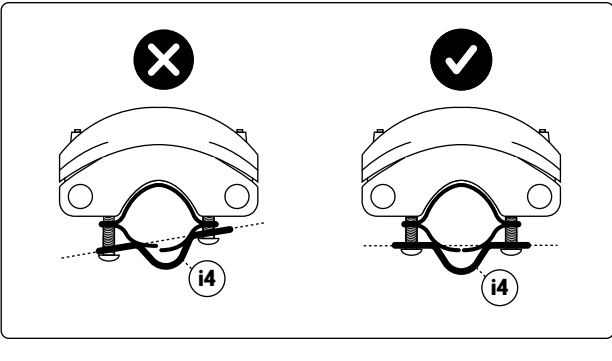
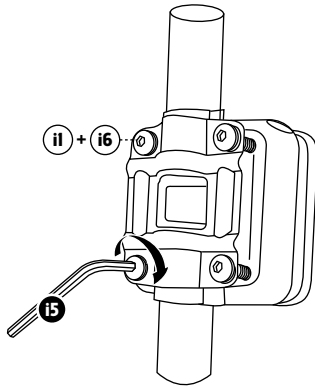
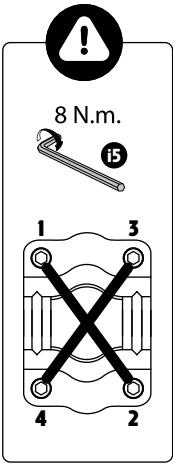


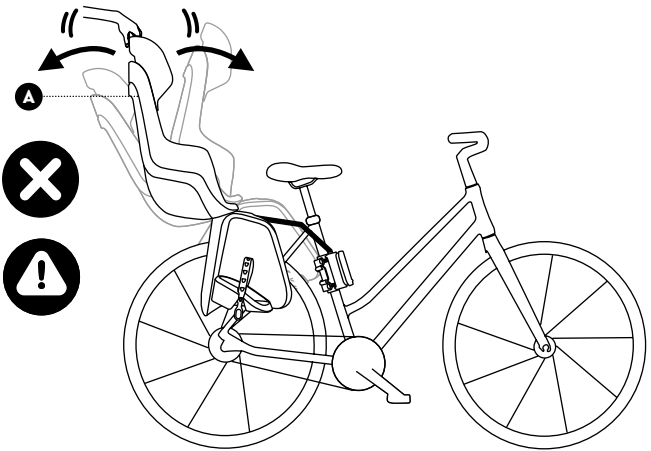
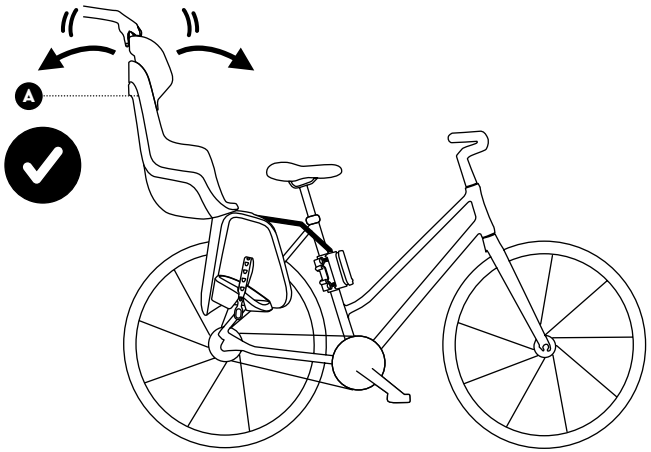
11



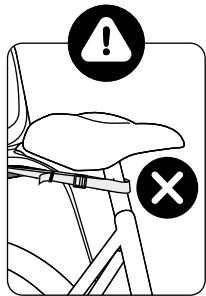
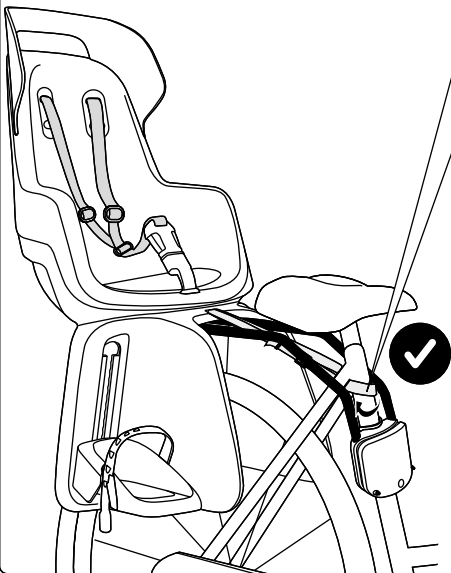
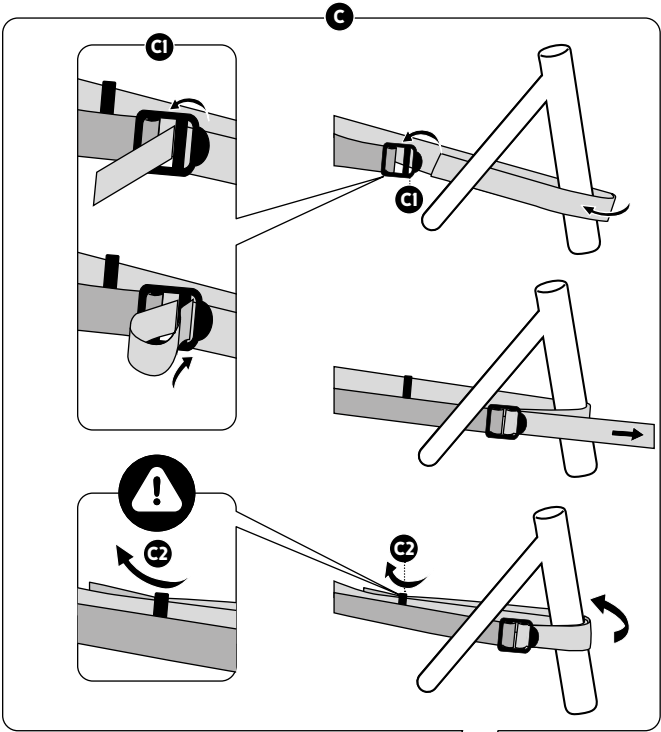
12







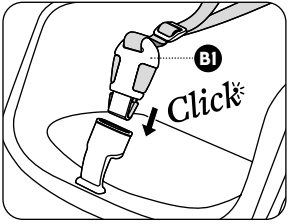
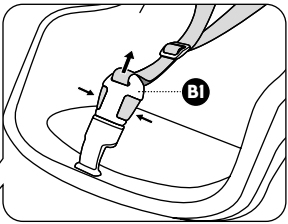
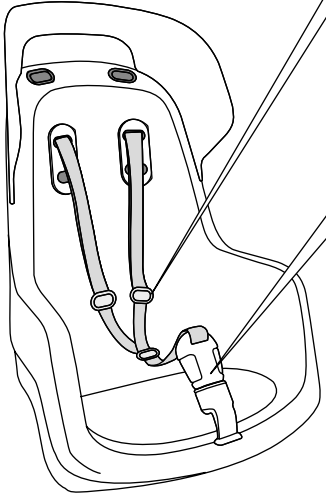
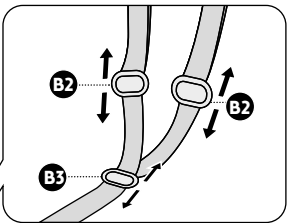




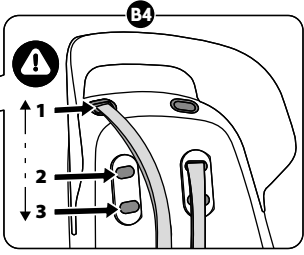
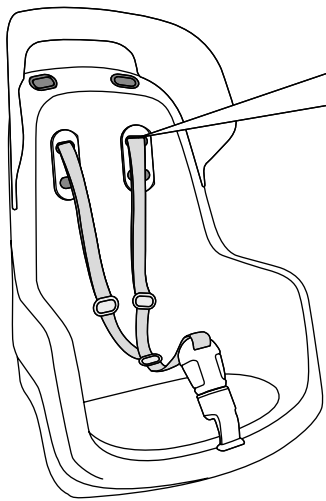
16



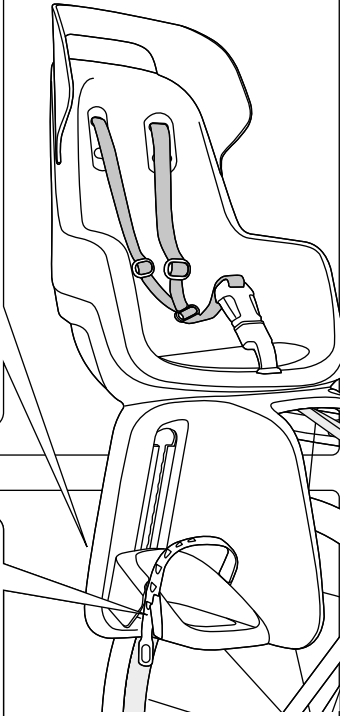
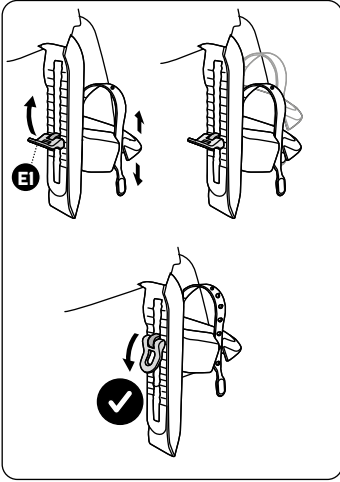
**How to Secure the Child in the Seat**



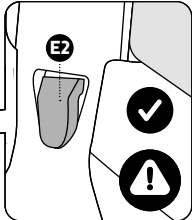
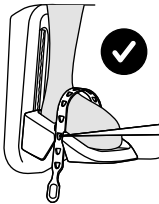
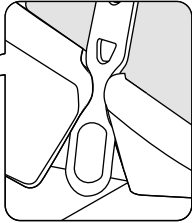
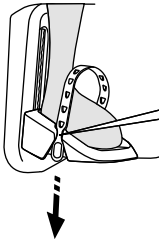
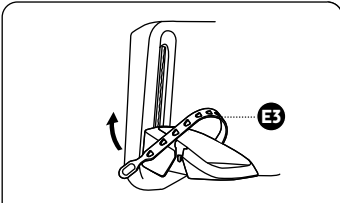
17



18



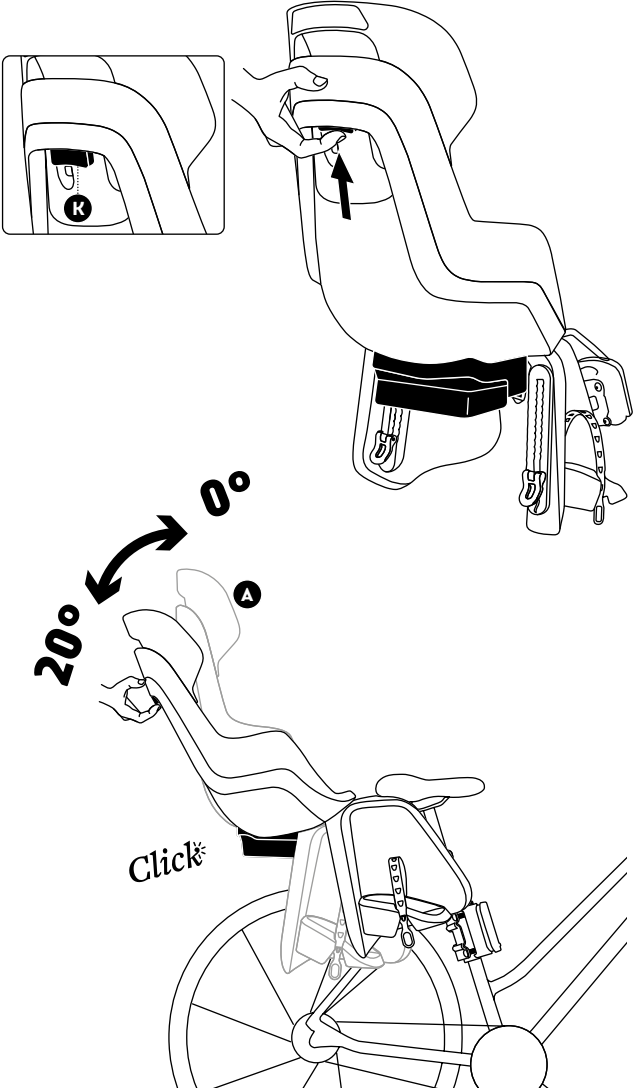
19



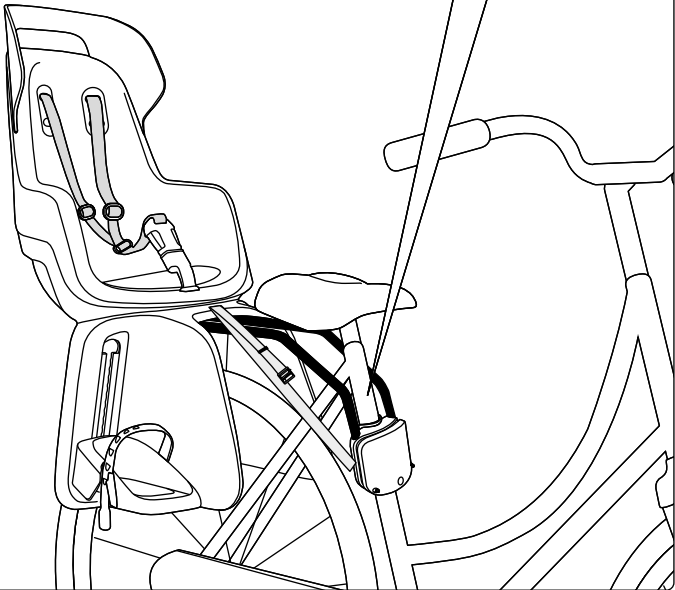
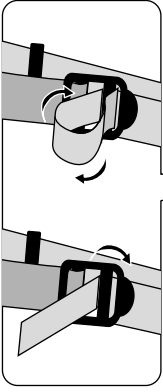
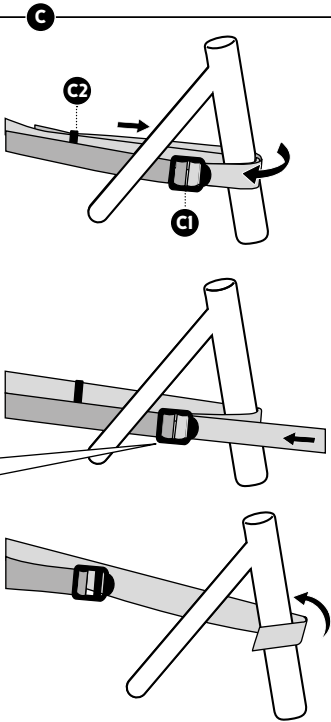


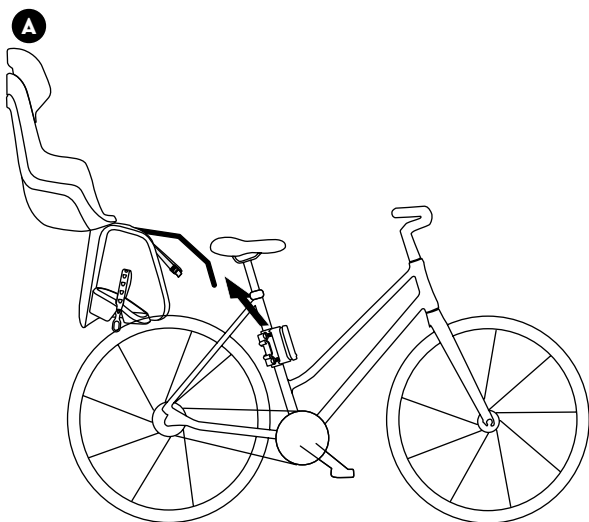
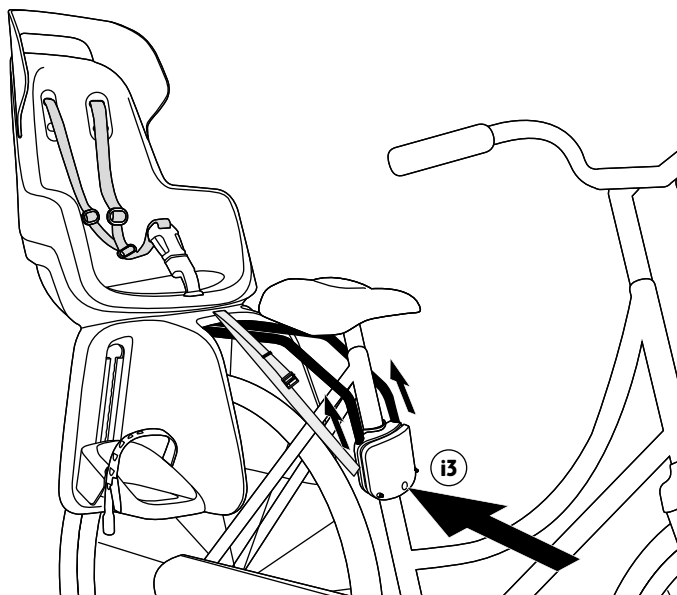
(K) + (L)

only for bobike Go maxi  
frame with reclining system



  
**How to Remove  
the Seat from  
the Bicycle**







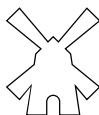


[www.bobike.com](http://www.bobike.com)

#bobike



**Maximum Safety**  
Double-walled  
Design



**Dutch Design**  
and Made In Europe

Polisport Plásticos S.A. | Av. Ferreira de Castro, 818  
3720-024 Carregosa | Portugal



**Separate waste collection. Check your local municipal guidelines.**

**MAN0722**