



Quality Heating

Installatie voorschriften | *Installation manual*

Underfloor heating system

www.gaslooswonen.nl

Quality Heating elektrische vloerverwarming

Wij willen u feliciteren met uw aankoop van de producten van Quality Heating. Elk product van Quality Heating is gemaakt op kwalitatief hoogstaande wijze. Natuurlijk wilt u deze kwaliteit ook behouden. Daarom dienen onze producten op de juiste manier te worden geïnstalleerd.

Met deze handleiding, worden de benodigde handelingen voor de installatie, stap voor stap aan u uitgelegd. Tevens wordt u gewezen op enkele belangrijke aandachtspunten, waar u tijdens de installatie op moet letten. Alleen wanneer u uw product op onderstaande manier installeert, kunt u rekenen op de volledige garantie van Quality Heating vloerverwarming.

Indien er tijdens, of na de installatie van een product van Quality Heating vragen ontstaan, schroom dan niet om onze helpdesk te raadplegen via: support@qualityheating.nl of telefonisch.

Controle

Controleer, voordat u aan de slag gaat, de inhoud van de verpakking.

Een complete set bestaat uit;

- Quality Heating mat inclusief aansluitdraad
- Installation manual/ voorschriften
- Bijgeleverde thermostaat
- FastHeat floor primer inclusief roller
- Flexibele sensorbuis (16mm)



Benodigde materialen:

- Het Quality Heating elektrische vloerverwarming systeem.
- Elektra inbouwdoos (min 5 cm diep).
- Stroompunt met aarding.
- Een multimeter om de mat tussen alle arbeidsgangen te testen.
- Diverse gereedschappen.
- Optioneel ISO-64 isolatie platen. Dit zorgt voor een energiebesparing van 33% en een snellere opwarmtijd. Verkrijgbaar op de website:

Elektrische-vloerverwarming.nl

STAP 1. Legschema



Het maken van een legschema is de eerste stap voordat u begint met het leggen van de elektrische vloerverwarmingsmat(ten). U kunt zelf bepalen waar u de thermostaat wilt hangen, echter kunt u deze beter niet direct in het zonlicht plaatsen. De beste plaats om de thermostaat te hangen is zo dicht mogelijk bij de te verwarmen vloer, op circa 1,5 meter hoogte. De bedrading dient geen direct contact te maken met de voedingsdraad van de elektrische verwarmingsmat(ten). Hierna kunt u het legschema van de Quality Heating verwarmingsmat bepalen. De matten dienen naast elkaar worden gelegd, maar mogen elkaar niet overlappen.

STAP 2. Ondergrond schoonmaken



Maak de ondergrond schoon, Op de plek waar de mat wordt geplaatst. Smeer de FastHeat floor primer op de ondervloer met de bijgeleverde roller. De droogtijd bedraagt 30 minuten.

Plaats optioneel de Quality Heating isolatie boards (ISO-64) op de ondervloer en daarboven komen de vloerverwarmingsmatten. Ga voor meer informatie naar:

<http://www.elektrische-vloerverwarming.nl/webshop/isolatie-boards-en-egaline/>

of neem contact op met de klantenservice.

STAP 3. TIP Isolatie platen of douchebakken:

Hardfoam ISO-64; waterdicht en ontwikkeld voor onder tegelvloeren.

Met de ISO-64 verhoogt u het rendement met 33% en de reactietijd van de elektrische vloerverwarming. Deze eigenschappen resulteren in een lagere energieverbruik. De ISO-64 dient met tegellijm te worden bevestigd op een betonnen/cementdekvloer. Op een houtenondervloer vastschroeven.



STAP 4. Vloersensor, sleuven in de muur

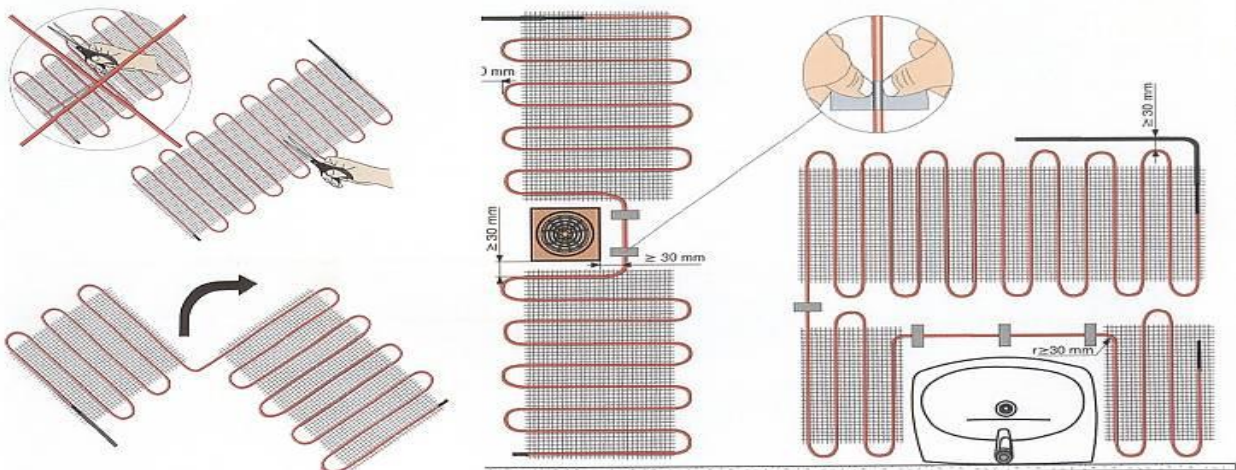


Maak twee sleuven in de muur vanaf het punt waar de thermostaat wordt gemonteerd naar de vloer. Door de ene buis lopen de aansluitdraden van de vloerverwarming en door de andere buis loopt de 'voeler'. Het eind van de voeler/ pijp komt in het hart van het warmteveld te liggen. Monteer het systeem zo'n 30 cm van de muur. LET OP: Sensor nooit in de buurt van een (verborgen) radiatorleiding plaatsen en nooit dwars onder een verwarmingskabel monteren. Vloersensor kan ook door dezelfde buis als de aansluitdraad van de mat worden geplaatst. Wij adviseren altijd om de vloersensor zo te monteren dat de sensor vervangbaar is.

STAP 5. Bevestiging



Bevestig de vloerverwarmingsmat op de ondervloer. De matten van Quality Heating zijn zelfklevend. Tevens kunt u zelf het patroon van de mat bepalen door het in de juiste vorm te knippen. Let op dat u niet in de verwarmingsdraden knipt, alleen knippen in de mat (glasvezelnet) is toegestaan. Let op: wanneer op een later tijdstip een toilet zal worden vastgezet in de vloer, moet u daar nu al rekening mee houden. Dit om te voorkomen dat de schroeven de elektrische vloerverwarming zullen beschadigen.

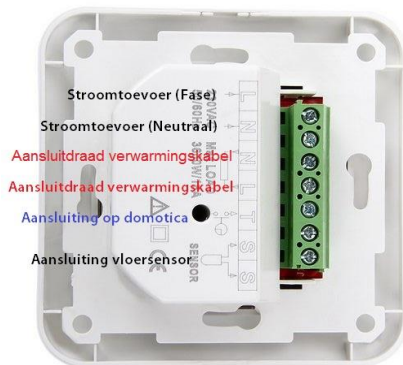


Gaat u meerdere vloerverwarmingsmatten aansluiten?

De vloerverwarmingsmatten dienen parallel aan elkaar verbonden te worden. Per afzonderlijke mat gaat er een blauwe, een bruine en een aardedraad door de flexibele buis naar de thermostaat. Bij meerdere matten doet u de aansluitingen via een centraaldoos.

STAP 7. Aansluiten thermostaat

De aansluiting dient door een erkend installateur te worden uitgevoerd overeenkomstig de NEN 1010 voorschriften. Voor montage of demontage van de thermostaat altijd de elektriciteit in de meterkast uitschakelen. De thermostaten van Quality Heating zijn te monteren in een enkelvoudige inbouwdoos van 5 cm diep, volgens standaard DIN formaten. Controleer altijd of de stroom is afgesloten.



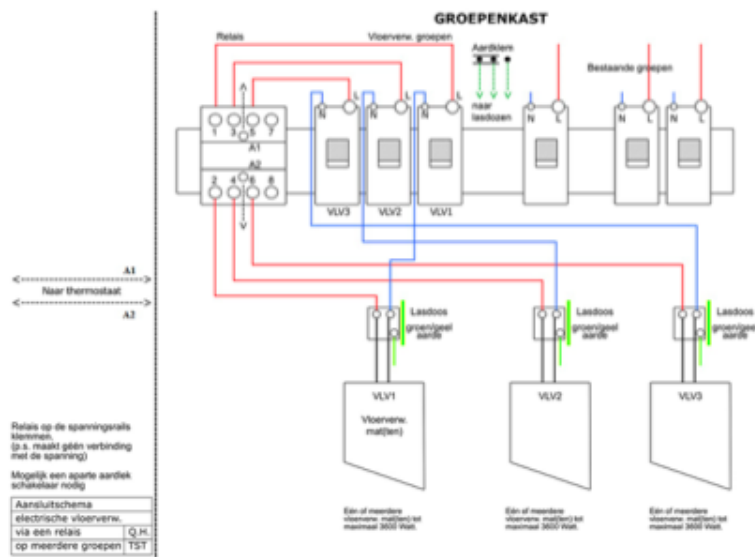
AARDE: verbind zowel de aarde van de verwarmingskabel als de aarde van de stroomtoevoer **buiten** de thermostaat om, m.b.v. een kroonsteen. Monteer de thermostaat en bevestig deze in de inbouwdoos. Herplaats het afwerkraam en plaats het displayhuis terug in positie en druk deze aan. Voor het gebruik en programmeren van de thermostaat verwijzen wij u naar de instructies die bij de thermostaat zijn toegevoegd.

Schakeling d.m.v. relais systeem

Let op: gaat u een systeem monteren met een vermogen van meer dan 3600 Watt, dan adviseren wij een relais systeem. De thermostaat regelt de vloer- en ruimtetemperatuur en het relais schakelt het systeem in en uit. De vloerverwarmingsmatten moeten worden aangesloten op het relais systeem. Voor een aansluitschema zie onze website:

https://static.webshopapp.com/shops/037697/files/080813141/elektrische-vloerverwarming-relais-aansluiten.jpg?_ga=2.111066949.19501757.1542008186-1771873895.1529910920

Neem contact op met de support afdeling voor technische vragen.



Breedte	Lengte	Oppervlakte	Wattage	Vermogen	Breedte	Lengte	Oppervlakte	Wattage	Vermogen
(M)	(M)	(M ²)	(W)	(Ohm)	(M)	(M)	(M ²)	(W)	(Ohm)
0,5	2	1	100	530	0,5	10	5	500	106
0,5	3	1,5	150	352	0,5	12	6	600	88
0,5	4	2	200	265	0,5	14	7	700	76
0,5	5	2,5	250	210	0,5	16	8	800	66
0,5	6	3	300	176	0,5	18	9	900	59
0,5	7	3,5	350	151	0,5	20	10	1000	53
0,5	8	4	400	133	0,5	24	12	1200	44
0,5	9	4,5	450	118	0,5	30	15	1500	37

Breedte	Lengte	Oppervlakte	Wattage	Vermogen	Breedte	Lengte	Oppervlakte	Wattage	Vermogen
(M)	(M)	(M ²)	(W)	(Ohm)	(M)	(M)	(M ²)	(W)	(Ohm)
0,5	2	1	150	353	0,5	10	5	750	70
0,5	3	1,5	225	235	0,5	12	6	900	59
0,5	4	2	300	176	0,5	14	7	1050	51
0,5	5	2,5	375	141	0,5	16	8	1200	44
0,5	6	3	450	117	0,5	18	9	1350	39
0,5	7	3,5	525	101	0,5	20	10	1500	35
0,5	8	4	600	88	0,5	24	12	1800	29
0,5	9	4,5	675	78	0,5	30	15	2250	25

Breedte	Lengte	Oppervlakte	Wattage	Vermogen	Breedte	Lengte	Oppervlakte	Wattage	Vermogen
(M)	(M)	(M ²)	(W)	(Ohm)	(M)	(M)	(M ²)	(W)	(Ohm)
0,5	2	1	200	265	0,5	10	5	1000	53
0,5	3	1,5	300	177	0,5	12	6	1200	44
0,5	4	2	400	132	0,5	14	7	1400	38
0,5	5	2,5	500	106	0,5	16	8	1600	33
0,5	6	3	600	88	0,5	18	9	1800	29
0,5	7	3,5	700	76	0,5	20	10	2000	26
0,5	8	4	800	66	0,5	24	12	2400	22
0,5	9	4,5	900	59	0,5	30	15	3000	18

Weerstand metingen

U dient de mat tussen en na iedere arbeidsgang te controleren d.m.v. een multimeter en de gemeten waarden in te vullen op de bijgeleverde kaart. Bewaar de kaart in uw meterkast, deze is onderdeel van uw garantie.

- * Meet de weerstandswaarde voordat u aan de slag gaat.
- * Meet de weerstandswaarde wanneer de installatie is voltooid.
- * Meet de weerstandswaarde als de afwerkvloer is geplaatst.

De Ohmse waarde mag max. 5% afwijken. Krijgt u de melding O.L (open line) dan heeft de mat een beschadiging. Neem dan contact op met de klantenservice van Quality Heating.

Tips!

- * Voor een succesvolle installatie adviseren wij altijd om te gaan egaliseren nadat de matten zijn geplaatst.
- * Bij laminaat, hout en parket als vloerafwerking dient u de vloer te egaliseren nadat de vloerverwarmingsmatten zijn geplaatst.
- * Bij PVC, linoleum en vinyl als vloerafwerking, dient de vloer te worden geëgaliseerd nadat de vloerverwarmingsmatten zijn geplaatst.
- * Wanneer u tegels wil plaatsen, kunt u direct op de vloerverwarmingsmat tegellijm aanbrengen en de tegels leggen. Gebruik de (plastic) lijkam met circa 5 à 6 mm vertanding. Voor een lange levensduur adviseren wij altijd egaline aan te brengen nadat de vloerverwarmingsmatten zijn geplaatst.

De cementen dekvloer dient minimaal 5 mm dik te zijn. Voor houten vloeren en vloerbedekking is het een vereiste dat er geen aanwezigheid van vocht in de vloer is.

(Gebruik bij een vochtige ondervloer onze FastHeat floor primer).

Zodra de vloer is afgewerkt, moet u circa 24 dagen wachten voordat de elektrische vloerverwarming aangezet mag worden (dit ligt geheel aan de dikte van de egaline). De vloer moet uiteraard eerst volledig opgedroogd zijn.

Niet doen!

- Kruis of vouw de vloerverwarmingsmat nooit.
- Sluit de vloerverwarmingsmat nooit aan als de mat (nog) is opgerold.
- **Knip, verkort of verleng nooit de bedrading van de vloerverwarmingsmat.**
- Sluit de bedrading nooit direct aan op 230 volt en verkort de draden in geen enkele situatie.
- Splits de draden nooit naar een ander draad van een tweede mat om de mat uit te breiden met deze tweede mat. Meerdere matten moeten parallel worden verbonden in een verbindingsdoos of controle unit (thermostaat).
- Installeer de matten nooit tussen of achter isolatiemateriaal, onder kasten of andere vaste inbouwobjecten. De warmte kan onder deze plaatsen niet weg en dit heeft oververhitting als gevolg. De mat kan hierdoor beschadigd raken.
- Gebruik nooit dezelfde mat op verschillende soorten vloeren.
- Buig de verwarmingskabel nooit kleiner dan een radius van 30 mm.
- Monteer de verwarmingskabel nooit in eventuele voegen. Dit is niet toegestaan.
- Schakel de vloerverwarming nooit aan, voordat de lijm of dekvloer volledig droog is.
- Boor nooit in de vloer waarin elektrische vloerverwarming is geïnstalleerd!

Garantiebewijs

Weerstand uit de verpakking	Weerstand voor de installatie	Weerstand na de installatie

(weerstandswaardes mogen 5% afwijken).

Documentatie van eigendom

Dit formulier moet volledig worden ingevuld anders vervalt de volledige garantie.

Volledige naam eigenaar.....

Bestelnummer.....

Adres.....

Postcode en woonplaats.....

Telefoonnummer.....

E-mail.....

Volledige naam installateur/ elektricien.....

Bestelnummer.....

Adres.....

Postcode en woonplaats.....

Telefoonnummer.....

E-mail.....

Kvk nummer.....

Is de vloer geëgaliseerd nadat het systeem is geplaatst? Ja/Nee

Welke egaline is daarbij toegepast.....

Hierbij verklaart de elektricien/ installateur volgens de NEN3140 deze installatie volledig en juist te hebben uitgevoerd volgens de richtlijnen van de installatie-manual van Quality Heating. Indien de installatie niet correct is uitgevoerd heeft u geen recht op garantie. U bevestigt dat de verwarming goed heeft gefunctioneerd na de installatie, waarbij de weerstandswaardes zijn gecontroleerd.

Datum.....

Handtekening.....

(Maak altijd foto's tijdens en na de installatie van het systeem).

Let op: bewaar deze documentatie goed. Dit is uw garantiebewijs. Bij verlies van de bovenstaande documentatie heeft u geen recht meer op uw garantie. Wij adviseren altijd een scan te maken van bovenstaande ingevulde documenten. Dit kan worden gemaïld naar: info@qualityheating.nl

Levenslange garantie-uitleg van de Quality Heating matten en kabelsystemen

Indien de installatie wordt uitgevoerd door een NIET bevoegde installateur die niet voorzien is van de NEN3110 voorschriften, heeft de klant geen recht op volledige garantie van Quality Heating. In dat geval verandert de garantie van levenslange naar een standaard fabrieksgarantie van 10jaar.

Indien de vloer niet is geegaliseerd na het plaatsen van de vloerverwarmingsmatten en/of kabels DCM systeem verandert de garantie van levenslange naar een standaard fabrieksgarantie van 10jaar.

Alle Quality Heating matten en kabelsystemen zijn voorzien van de volgende keurmerken: VDE, CE, KEMA en ROHS. Deze certificaten zijn op aanvraag beschikbaar of te downloaden op onze website.

Garantie vervalt bij onderstaande gebeurtenissen:

- Vloer verwijderd of vervangen;
- Ander merk thermostaat geplaatst;
- Floor sensor niet correct of niet geïnstalleerd;
- Dichte meubelen zonder poten of isolerende objecten geplaatst op de vloerafwerking;
- Schade die wordt veroorzaakt door kapotte leidingen;
- Onderdelen die niet door Quality Heating zijn geleverd of geïnstalleerd;
- Schade door gevolg van overstroming, bliksem, brand;
- Vloerverwarmingsstelsel is gerepareerd met een kit of door een installateur;
- Stelsel is NIET geaard;
- Geen aanwezigheid van een aardlekschakelaar;
- Controlekaart en ondergetekende documentatie is niet meer aanwezig met de weerstandswaardes;
- Vloerafwerking is niet geschikt voor de vloerverwarming.
- Stelsel NIET is geïnstalleerd volgens de IEE normering;

Verkoopt de originele eigenaar het woonhuis waarin de vloerverwarmingsmat is gelegd? Dan wordt de levenslange garantie omgezet in de standaard garantie van 10jaar (ingaaend vanaf de aankoopdatum van het product). De thermostaat heeft een standaard garantietermijn van twee jaar na datum van aankoop (onder voorbehoud van de onderstaande condities). De garantie op de vloerverwarmingsmat vervalt wanneer de vloerbedekking / vloerafwerking is beschadigd, opgetild, verplaatst, gerepareerd of afgedekt. De garantietermijn begint op de aankoopdatum. Is er sprake van een productie- of constructiefout in het door Quality Heating geleverde vloerverwarming, wat aangetoond kan worden met bewijs. Dan zullen er geen kosten voor onderzoek en reparatie worden doorberekend. In ieder ander geval zullen deze kosten wel aan u worden doorberekend.

Aan deze handleiding kunnen geen rechten worden ontleend.

Onze algemene voorwaarden kunt u gaan downloaden op onze website.

Quality Heating B.V.
Elektrische-vloerverwarming.nl
Infraroodverwarmingstore.nl
Elektrische-boilers.nl
Elektrische-verwarming.nl

Quality Heating electric underfloor heating

We would like to congratulate you for purchasing one of the Quality Heating products. Every product of Quality Heating is made to the highest quality standards. Naturally, you would like to retain this quality as well. That is why our products need to be installed correctly.

With this manual, we will explain all the necessary steps for the installation. We also point out some essential issues, which you should pay attention to during the installation. Only when you install the product as described below you may get the full guarantee covered by Quality Heating underfloor heating.

If questions arise during or after the installation of a Quality Heating product, please do not hesitate to consult our helpdesk at: info@elektrische-vloerverwarming.nl or +31723034793.

Check

Please check the contents of the package before you start.

A complete set consists of;

- Quality Heating mat including connecting wire
- Installation manual/ regulations
- Included thermostat
- FastHeat floor primer including roller
- Flexible sensor tube (16mm)



Required Materials:

- The Quality Heating electric underfloor heating system.
- Electricity flush-mounted box (min 5 cm deep).
- Current point with grounding.
- A multimeter to test the mat between all work steps.
- Various tools.
- Optional ISO-64 insulation boards. This results in an energy saving of 33% and a faster heating time. Available at:

Electric-vloerverwarming.nl

STEP 1. Laying Plan



Making a laying plan is the first step before you start laying the electric underfloor heating mat(s). You are free to choose where you want to hang the thermostat, but it is better not to place it in direct sunlight. The best place to hang the thermostat is as close as possible to the floor to be heated, at a height of approximately 1.5 metres. The wiring should not make direct contact with the power wire of the electric heating mat(s). Now you may decide on the laying plan of the Quality Heating mat(s). The mats should be placed next to each other, but should not be overlapping..

STEP 2. Ondergrond schoonmaken



Clean the surface at the area where the mat will be placed. Lubricate the FastHeat floor primer on the subfloor with the supplied roller. The drying time is about 30 minutes. Optionally place the Quality Heating insulation boards (ISO-64) on the subfloor and the underfloor heating mats will be placed over them. For more information go to:

<http://www.elektrische-vloerverwarming.nl/webshop/isolatie-boards-en-egaline/>

or contact customer service

STEP 3. TIP Insulation plates or shower trays:

Hardfoam ISO-64; waterproof and developed for use under tiled floors..

With the ISO-64 you increase the efficiency by 33%, as well as the response time of the electric underfloor heating. These properties result in lower energy consumption. The ISO-64 must be glued with tile adhesive to a concrete/cement screed. Screw onto a wooden subfloor.



STEP 4. Floor sensor, slots in the wall

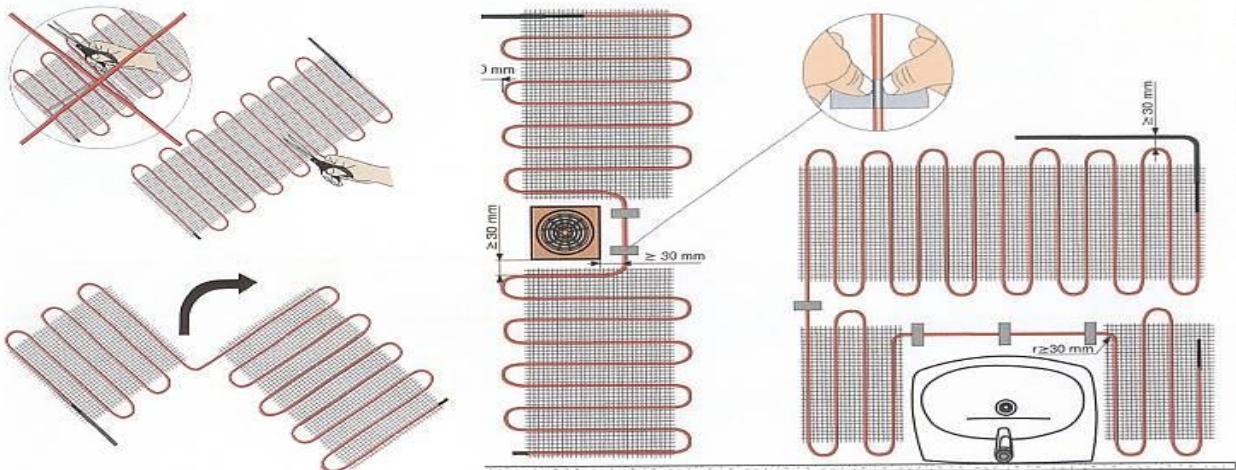


Make two slots in the wall from the point where the thermostat is mounted to the floor. One tube has the wires for the underfloor heating and the other tube has the 'feeler'. The end of the sensor/pipe will be in the heart of the heat field. Mount the system about 30 cm from the wall. CAUTION: Never place the sensor near a (hidden) radiator pipe and never install it underneath a heating cable. Floor sensor can also be placed through the same pipe as the connecting wire of the mat. We always recommend installing the floor sensor in such a way that the sensor can be replaced.

STEP 5. Installation



Attach the underfloor heating mat to the subfloor. The Quality Heating mats are self-adhesive. You may also determine the pattern of the mat yourself by cutting it into the correct shape. Make sure that you do not cut the heating wires, only cutting the mat (fibreglass net) is allowed. Attention: if a toilet is to be fixed to the floor at a later date, you must take this into account. This is to prevent the screws from damaging the electrical underfloor heating.

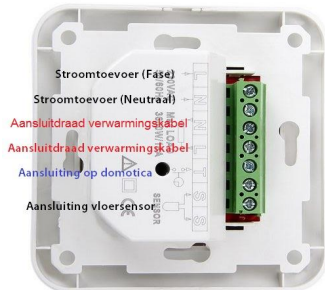


Are you going to connect multiple underfloor heating mats?

The underfloor heating mats should be connected in parallel. A blue, a brown and an ground wire runs through the flexible tube to the thermostat. In case of multiple mats you connect through a central box.

STEP 7. Connecting the thermostat

The connection must be carried out by a recognised installer in accordance with the NEN 1010 regulations. Before installing or disassembling the controller, always switch off the electricity in the meter cabinet. The Quality Heating thermostats may be installed in a single flush-mounting box with a depth of 5 cm, according to standard DIN formats. Always check that the power is switched off.



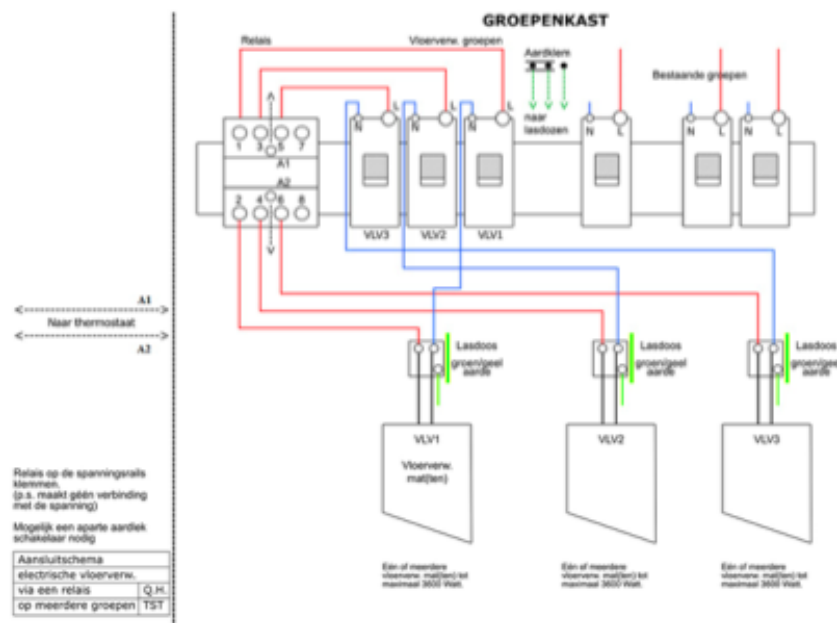
GROUNDING: Connect both the grounding of the heating cable and the grounding of the power supply **outside** the thermostat by means of a screw terminal. Install the thermostat and fix it in the flush-mounted box. Replace the finishing frame and put the display housing back in position and press it down. For the operation and programming of the controller, please refer to the instructions included with the controller.

Switching with a relay system

Please note: if you are going to install a system with a power of more than 3600 Watt, we recommend a relay system. The thermostat regulates the floor and room temperature and the relay switches the system on and off. The underfloor heating mats must be connected to the relay system. For a wiring diagram see our website:

<https://static.webshopapp.com/shops/037697/files/080813141/elektrische-vloerverwarming-relais-aansluiten.jpg?>

Please contact the support team for technical questions.



Width	Length	Surface	Wattage	Power	Width	Length	Surface	Wattage	Power
(M)	(M)	(M ²)	(W)	(Ohm)	(M)	(M)	(M ²)	(W)	(Ohm)
0,5	2	1	100	530	0,5	10	5	500	106
0,5	3	1,5	150	352	0,5	12	6	600	88
0,5	4	2	200	265	0,5	14	7	700	76
0,5	5	2,5	250	210	0,5	16	8	800	66
0,5	6	3	300	176	0,5	18	9	900	59
0,5	7	3,5	350	151	0,5	20	10	1000	53
0,5	8	4	400	133	0,5	24	12	1200	44
0,5	9	4,5	450	118	0,5	30	15	1500	37

Width	Length	Surface	Wattage	Power	Width	Length	Surface	Wattage	Power
(M)	(M)	(M ²)	(W)	(Ohm)	(M)	(M)	(M ²)	(W)	(Ohm)
0,5	2	1	150	353	0,5	10	5	750	70
0,5	3	1,5	225	235	0,5	12	6	900	59
0,5	4	2	300	176	0,5	14	7	1050	51
0,5	5	2,5	375	141	0,5	16	8	1200	44
0,5	6	3	450	117	0,5	18	9	1350	39
0,5	7	3,5	525	101	0,5	20	10	1500	35
0,5	8	4	600	88	0,5	24	12	1800	29
0,5	9	4,5	675	78	0,5	30	15	2250	25

Width	Length	Surface	Wattage	Power	Width	Length	Surface	Wattage	Power
(M)	(M)	(M ²)	(W)	(Ohm)	(M)	(M)	(M ²)	(W)	(Ohm)
0,5	2	1	200	265	0,5	10	5	1000	53
0,5	3	1,5	300	177	0,5	12	6	1200	44
0,5	4	2	400	132	0,5	14	7	1400	38
0,5	5	2,5	500	106	0,5	16	8	1600	33
0,5	6	3	600	88	0,5	18	9	1800	29
0,5	7	3,5	700	76	0,5	20	10	2000	26
0,5	8	4	800	66	0,5	24	12	2400	22
0,5	9	4,5	900	59	0,5	30	15	3000	18

Resistance measurements

You should check the mat between and after each step using a multimeter and fill in the measured values on the supplied card. Keep the card in your meter cupboard, it is part of your warranty.

- * Measure the resistance value before you start working.
- * Measure the resistance value when the installation is complete.
- * Measure the resistance value when the top floor is installed.

The Ohmic value may differ by no more than 5%. If you receive the message O.L (open line), it means that the mat is damaged. Please contact Quality Heating's customer service.

Tips!

- * For a successful installation, we always recommend that you start levelling after the mats have been installed.
- * In the case of laminate, wood and parquet as a floor finish, the floor must be levelled after the underfloor heating mats have been installed.
- * For PVC, linoleum and vinyl as a floor finish, the floor should be levelled after the underfloor heating mats have been installed.
- * If you want to lay tiles, you can apply tile adhesive directly to the underfloor heating mat and lay the tiles. Use the (plastic) glue comb with approximately 5 to 6 mm of serration. In order to ensure a long life span, we recommend that you always apply egaline after the underfloor heating mats have been installed.

The cement screed must be at least 5 mm thick. For wooden floors and carpets it is a requirement that there is no presence of moisture in the floor.

(If the subfloor is damp, use our FastHeat floor primer).

Once the floor has been finished, you must wait approximately 24 days before the electric underfloor heating can be switched on (this depends entirely on the thickness of the egaline). Obviously, the floor must first be completely dry.

Don't!

- Never cross or fold the underfloor heating mat.
- Never connect the underfloor heating mat if the mat is (still) rolled up.
- **Never cut, shorten or extend the wiring of the underfloor heating mat.**
- Never connect the wiring directly to 230 volts or shorten the wires in any situation.
- Never split the wires to another wire from a second mat to extend the mat with this second mat. Multiple mats must be connected in parallel in a connecting box or control unit (thermostat).
- Never install the mats between or behind insulating material, under cabinets or other solid objects built-in objects. The heat cannot dissipate underneath these places and this may result in overheating. This may damage the mat.
- Never use the same mat on different types of floors.
- Never bend the heating cable smaller than a radius of 30 mm.
- Never install the heating cable in any joints. This is not permitted.
- Never switch on the underfloor heating before the adhesive or screed is completely dry.
- Never drill into the floor in which electric underfloor heating is installed!

Warranty Certificate

Resistance before packaging	Resistance before installation	Resistance after installation

((Resistance values may vary by 5%).

Documentation of ownership

This form must be completed in full or the full warranty will be invalidated.

Volledige naam eigenaar.....

Bestelnummer.....

Adres.....

Postcode en woonplaats.....

Telefoonnummer.....

E-mail.....

Volledige naam installateur/ elektricien.....

Bestelnummer.....

Adres.....

Postcode en woonplaats.....

Telefoonnummer.....

E-mail.....

Kvk nummer.....

I Has the floor been levelled after the system has been installed? Yes/No

Which egaline is used.....

The electrician/installer hereby declares that he has carried out this installation completely and correctly in accordance with the guidelines of the Quality Heating installation manual in accordance with NEN3140. If the installation has not been carried out correctly, you are not entitled to a warranty. You confirm that the heating system functioned properly after the installation, with the resistance values having been checked.

Date.....

Signature.....

(Always take pictures during and after the installation of the system).

Caution: Keep this documentation in a safe place. This is your warranty card. If you lose the above documentation, you will no longer be entitled to your warranty. We always recommend that you make a scan of the above completed documents. You can send them by e-mail to: info@qualityheating.nl

Lifetime warranty explanation of the Quality Heating mats and cable systems

If the installation is carried out by a non-authorized installer who is not covered by the NEN3110 regulations, the customer is not entitled to a full Warranty from Quality Heating. In that case, the warranty changes from a lifetime to a standard manufacturer's warranty of 10 years.

If the floor is not legalized after the installation of the underfloor heating mats and/or cables DCM system, the warranty changes from a lifetime to a standard factory warranty of 10 years.

All Quality Heating mats and cable systems are provided with the following quality marks: VDE, CE, KEMA and ROHS. These certificates are available on request or can be downloaded from our website.

Warranty expires when the following events occur:

- Floor removed or replaced;
- Another brand of thermostat installed;
- Floor sensor incorrect or not installed;
- Closed furniture without legs or insulating objects placed on the floor finish;
- Damage caused by broken pipes;
- Parts not supplied or installed by Quality Heating;
- Damage caused by flooding, lightning, fire;
- Underfloor heating system has been repaired with a kit or by an installer;
- System is NOT grounded;
- No presence of a ground leakage circuit breaker;
- Control card and undersigned documentation are no longer present with the resistance values;
- Floor finish is not suitable for underfloor heating.
- The system is NOT installed according to the IEE standard;

Does the original owner sell the house in which the underfloor heating mat has been installed? Then the lifetime warranty is converted into the standard 10 year warranty (effective from the date of purchase of the product). The thermostat has a standard warranty period of two years from the date of purchase (subject to the conditions below). The warranty on the underfloor heating mat expires when the floor covering / floor finish is damaged, lifted, moved, repaired or covered. The warranty period begins on the date of purchase. Is there a production or construction fault in the underfloor heating supplied by Quality Heating, which can be demonstrated by evidence. Then there will be no costs for research and repair will be charged. In any other case, these costs will be charged to you.

No rights can be derived from this manual.

Our terms and conditions can be downloaded from our website.

Quality Heating B.V.
Elektrische-vloerverwarming.nl
Infraroodverwarmingstore.nl
Elektrische-boilers.nl
Elektrische-verwarming.nl

Quality Heating elektrische Fußbodenheizung

Wir möchten Ihnen zum Kauf eines unserer Produkte von Quality Heating gratulieren. Jedes Produkt von Quality Heating wird auf qualitativ hochwertig produziert. Natürlich möchten Sie diese Qualität auch erleben. Deshalb müssen unsere Produkte korrekt eingebaut werden.

In dieser Anleitung werden Ihnen Schritt für Schritt die für die Installation erforderlichen Schritte erklärt. Sie werden auch über einige wichtige Punkte informiert, die Sie während des Einbaus beachten sollten. Nur wenn Sie Ihr Produkt auf folgende Weise installieren, kann Ihnen Quality Heating Fußbodenheizung die volle Garantie gewähren.

Wenn Sie während oder nach der Installation eines Quality Heating-Produkts Fragen haben, wenden Sie sich bitte an unseren Kundenservice:

support@qualityheating.nl oder kontaktieren Sie uns telefonisch.

Kontrolle

Bevor Sie beginnen, überprüfen Sie den Inhalt des Pakets.

Ein komplettes Set besteht aus:

- Quality Heating Matte inklusive:
- Installationsanleitung/ Vorschriften
- Ausgewählter Thermostat
- FastHeat Floor Primer inklusive Rolle
- Flexibler Sensorschlauch (16 mm)



Benötigte Materialien:

- Die elektrische Fußbodenheizung von Quality Heating.
- Einbausteckdose (min. 5 cm tief).
- Stromanschluss mit Erdung.
- Ein Multimeter zum Testen der Matte zwischen allen Arbeitsschritten.
- Verschiedene Werkzeuge.
- Optional ISO-64 Isolationsplatten. Dies führt zu einer Energie-Einsparung von 33% und einer schnelleren Aufwärmzeit. Erhältlich auf der Website:

Elektrische-vloerverwarming.nl

SCHRITT 1. Verlegeplan



Das Erstellen eines Verlegeplans ist der erste Schritt, bevor Sie mit der Installation der elektrischen Fußbodenheizungsmatte beginnen. Sie können entscheiden, wo der Thermostat aufgehängt werden soll, aber Sie sollten ihn nicht direkt dem Sonnenlicht aussetzen. Der beste Platz, um den Thermostat aufzuhängen, ist in einer Höhe von ca. 1,5 Metern so nah wie möglich am zu beheizenden Boden. Die Verkabelung darf nicht in direktem Kontakt mit der Zuleitung der elektrischen Heizungsmatte stehen. Anschließend können Sie den Verlegeplan der Quality Heating Heizungsmatte festlegen. Die Matten sollten nebeneinander gelegt werden, sich aber nicht überlappen.

SCHRITT 2. Untergrund reinigen



Reinigen Sie die Fläche, auf der die Matte liegen soll. Verteilen Sie den FastHeat floor Primer mit der mitgelieferten Rolle auf die Fläche. Die Trockenzeit beträgt 30 Minuten.

Legen Sie optional die Qualitäts-Heating Dämmplatten (ISO-64) auf den Unterboden und darüber die Fußbodenheizungsmatte. Mehr Informationen finden Sie auf:

<http://www.elektrische-vloerverwarming.nl/webshop/isolatie-boards-en-egaline/>

SCHRITT 3. TIPP: Isolierplatten oder Duschwannen:

Hardfoam ISO-64; wasserdicht und für unter Fliesen entwickelt.

Mit der ISO-64 erhöhen Sie den Wirkungsgrad um 33% und die Reaktionszeit der elektrischen Fußbodenheizung. Diese Eigenschaften führen zu einem geringeren Energieverbrauch. ISO-64-Platten sollten mit Fliesenkleber auf einem Beton/Zementestrich befestigt werden. Auf einen Holzunterboden schrauben.



oder wenden Sie sich an unseren Kundendienst.

SCHRITT 4. Bodensensor, Wandschlitz

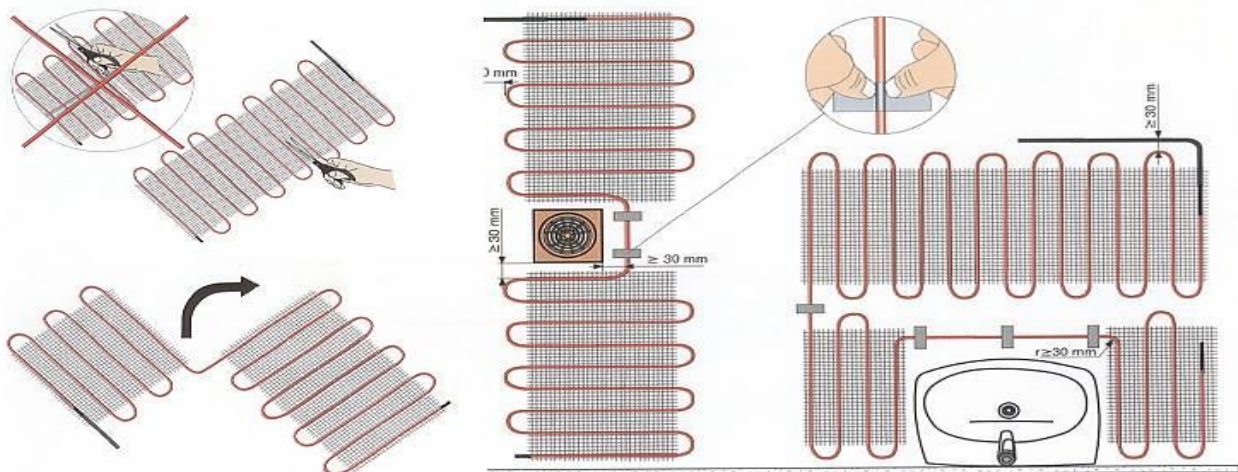


Machen Sie an der Stelle, an der der Thermostat über den Boden montiert wird, zwei Schlitz in der Wand. Die Anschlusskabel der Fußbodenheizungsmatte verlaufen durch den einen Schlauch und der „Sensor, Fußbodenfühler“ durch den anderen. Das Ende des Sensors/Schlauchs befindet sich im Mittelpunkt des Wärmefeldes. Montieren Sie das System etwa 30 cm von der Wand entfernt. VORSICHT: Platzieren Sie den Sensor niemals in der Nähe eines (verborgenen) Heizkörperrohrs und montieren Sie ihn niemals quer unter einem Heizkabel. Der Fußbodensensor kann auch durch dasselbe Rohr wie der Anschlussdraht der Matte verlegt werden. Wir empfehlen immer, den Bodensensor so zu montieren, dass der Sensor austauschbar ist.

SCHRITT 5. Installation



Befestigen Sie die Fußbodenheizungsmatte auf dem Unterboden. Die Matten von Quality Heating sind selbstklebend. Sie können auch die Form der Matte bestimmen, indem Sie sie in die richtige Form schneiden. Achten Sie darauf, dass Sie nicht in die Heizdrähte schneiden, nur das Schneiden in die Matte (Glasfasernetz) ist erlaubt. Achtung: Wenn zu einem späteren Zeitpunkt eine Toilette im Fußboden eingebaut wird, müssen Sie dies jetzt schon berücksichtigen. Damit soll verhindert werden, dass die Schrauben die elektrische Fußbodenheizung beschädigen.

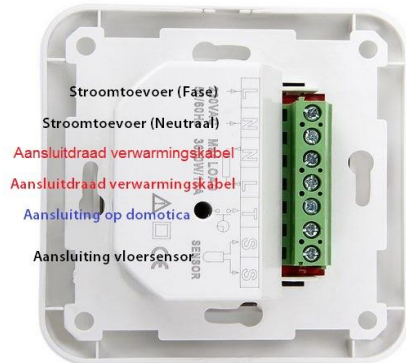


Möchten Sie mehrere Fußbodenheizungsmatten installieren?

Die Fußbodenheizungsmatten müssen parallel geschaltet werden. Für jede einzelne Matte werden ein blauer, ein brauner und ein Erdungsdraht durch den flexiblen Schlauch zum Thermostat geführt. Bei mehreren Matten werden die Verbindungen über einen zentralen Kasten hergestellt.

SCHRITT 7. Thermostat anschließen

Der Anschluss muss von einem anerkannten Elektriker gemäß NEN 1010 durchgeführt werden. Schalten Sie immer den Strom im Zählerschrank aus, bevor Sie den Thermostat installieren oder entfernen. Die Thermostate von Quality Heating werden in einer einzelnen Unterputzdose mit einer Tiefe von 5 cm gemäß den Standard-DIN-Formaten montiert. Überprüfen Sie immer, ob die Stromversorgung ausgeschaltet wurde.



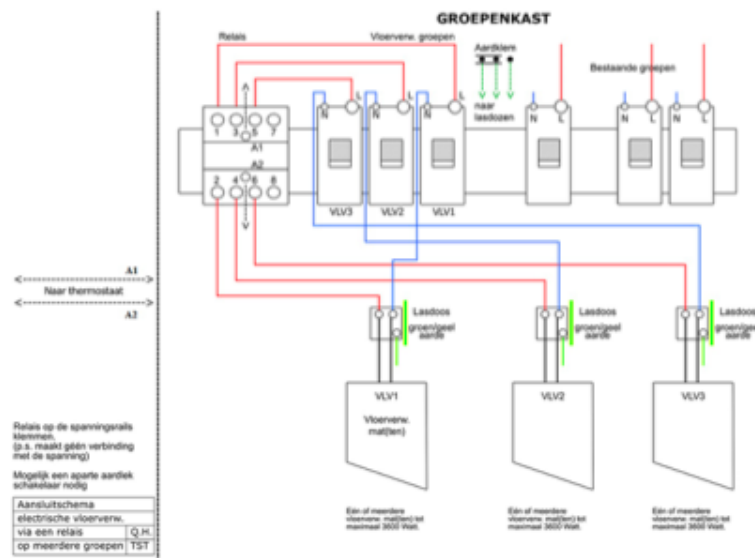
ERDE: Schließen Sie sowohl die Erde des Heizkabels als auch die Erde der Stromversorgung außerhalb des Thermostaten mit Hilfe eines Klemmenblocks an. Installieren Sie den Thermostat und befestigen Sie ihn in der Unterputzdose. Setzen Sie den Abschlussrahmen wieder auf, das Displaygehäuse wieder ein und drücken Sie alles fest zusammen. Für die Verwendung und Programmierung des Thermostats beachten Sie bitte die dem Thermostat beiliegende Anleitung.

Schaltung über ein Relaissystem

Achtung: Wenn Sie ein System mit einer Leistung von mehr als 3600 Watt montieren wollen, empfehlen wir ein Relaissystem. Der Thermostat regelt die Boden- und Raumtemperatur und das Relais schaltet das System ein und aus. Die Fußbodenheizungsplatten müssen an das Relaissystem angeschlossen werden. Für einen Schaltplan siehe unsere Website:

https://static.webshopapp.com/shops/037697/files/080813141/elektrische-vloerverwarming-relais-aansluiten.jpg?_ga=2.111066949.19501757.1542008186-1771873895.1529910920

Wenden Sie sich bei technischen Fragen an den Kundendienst.



Breite	Länge	Fläche	Watt	Leistung	Breite	Länge	Fläche	Watt	Leistung
(m)	(m)	(m ²)	(W)	(Ohm)	(m)	(m)	(m ²)	(W)	(Ohm)
0,5	2	1	100	530	0,5	10	5	500	106
0,5	3	1,5	150	352	0,5	12	6	600	88
0,5	4	2	200	265	0,5	14	7	700	76
0,5	5	2,5	250	210	0,5	16	8	800	66
0,5	6	3	300	176	0,5	18	9	900	59
0,5	7	3,5	350	151	0,5	20	10	1000	53
0,5	8	4	400	133	0,5	24	12	1200	44
0,5	9	4,5	450	118	0,5	30	15	1500	37

Breite	Länge	Fläche	Watt	Leistung	Breite	Länge	Fläche	Watt	Leistung
(m)	(m)	(m ²)	(W)	(Ohm)	(m)	(m)	(m ²)	(W)	(Ohm)
0,5	2	1	150	353	0,5	10	5	750	70
0,5	3	1,5	225	235	0,5	12	6	900	59
0,5	4	2	300	176	0,5	14	7	1050	51
0,5	5	2,5	375	141	0,5	16	8	1200	44
0,5	6	3	450	117	0,5	18	9	1350	39
0,5	7	3,5	525	101	0,5	20	10	1500	35
0,5	8	4	600	88	0,5	24	12	1800	29
0,5	9	4,5	675	78	0,5	30	15	2250	25

Breite	Länge	Fläche	Watt	Leistung	Breite	Länge	Fläche	Watt	Leistung
(m)	(m)	(m ²)	(W)	(Ohm)	(m)	(m)	(m ²)	(W)	(Ohm)
0,5	2	1	200	265	0,5	10	5	1000	53
0,5	3	1,5	300	177	0,5	12	6	1200	44
0,5	4	2	400	132	0,5	14	7	1400	38
0,5	5	2,5	500	106	0,5	16	8	1600	33
0,5	6	3	600	88	0,5	18	9	1800	29
0,5	7	3,5	700	76	0,5	20	10	2000	26
0,5	8	4	800	66	0,5	24	12	2400	22
0,5	9	4,5	900	59	0,5	30	15	3000	18

Widerstandswert Messungen

Sie müssen die Fußbodenheizungsmatte zwischen und nach jedem Arbeitsschritt mit einem Multimeter prüfen und die Messwerte in die Bedienungsanleitung eintragen. Bewahren Sie diese Karte in Ihrem Zählerschrank auf, sie ist Teil Ihrer Garantie.

- * Bevor Sie beginnen, messen Sie den Widerstandswert.
- * Messen Sie den Widerstandswert, wenn Sie die Installation abgeschlossen haben.
- * Messen Sie den Widerstandswert, wenn Sie den Fußbodenbelag gelegt haben.

Der Ohm-Wert darf um bis zu 5% abweichen. Wenn Sie die Meldung O. L. (open line) erhalten, ist die Matte beschädigt. Wenden Sie sich dann an den Kundendienst von Quality Heating.

Tipps!

- * Für eine erfolgreiche Installation empfehlen wir immer, mit dem Nivellieren zu beginnen, nachdem die Matten installiert wurden.
- * Bei Laminat, Holz und Parkett als Bodenbelag sollten Sie den Boden nach der Verlegung der Fußbodenheizungsplatten ausgleichen.
- * Bei PVC, Linoleum und Vinyl als Bodenbelag sollten Sie den Boden nach der Verlegung der Fußbodenheizungsplatten ausgleichen.
- * Wenn Sie Fliesen verlegen möchten, können Sie den Fliesenkleber direkt auf die Fußbodenheizungsplatte auftragen und die Fliesen verlegen. Wählen Sie eine (Kunststoff-)Kammkelle mit circa 5 à 6 mm Zahntiefe. Für eine lange Lebensdauer empfehlen wir Ihnen, nach der Verlegung der Fußbodenheizungsplatten immer eine Schicht Egaline aufzutragen.

Der Zementestrich muss mindestens 5 mm dick sein. Für Holzböden und Bodenbeläge ist es eine Voraussetzung, dass keine Feuchtigkeit im Boden vorhanden ist.
(Bei feuchte Unterböden verwenden Sie unsere FastHeat-Bodengrundierung).

Nach der Fertigstellung des Fußbodens müssen Sie etwa 24 Tage warten, bevor die elektrische Fußbodenheizung eingeschaltet werden kann (dies hängt ganz von der Dicke der Egaline ab). Der Boden muss natürlich zuerst vollständig trocken sein.

Zu vermeiden!

- Niemals die Fußbodenheizplatte überkreuzen oder falten.
- Schließen Sie die Fußbodenheizungsplatte niemals an, wenn die Platte (noch) aufgerollt ist.
- **Schneiden, verkürzen oder verlängern Sie niemals die Verkabelung der Fußbodenheizungsplatte.**
- Schließen Sie die Verkabelung nie direkt an 230 Volt an und kürzen Sie die Drähte auf keinen Fall.
- Trennen Sie niemals die Drähte zu einem anderen Draht einer zweiten Platte, um die Platte zu vergrößern.
Mehrere Platten müssen in einem Anschlusskasten oder einer Steuereinheit (Thermostat) parallel geschaltet werden.
- Verlegen Sie die Platten niemals zwischen oder hinter Isoliermaterial, unter Schränken oder anderen fest installierten Gegenständen. Die Wärme kann unter diesen Stellen nicht entweichen, was zu einer Überhitzung führt.
Dies kann die Platte beschädigen.
- Verwenden Sie niemals die gleiche Platte auf verschiedenen Bodenarten.
- Biegen Sie das Heizkabel niemals mit einem Radius von weniger als 30 mm.
- Installieren Sie das Heizungskabel niemals in irgendwelchen Fugen. Folgendes ist nicht erlaubt.
- Schalten Sie die Fußbodenheizung nie ein, bevor der Kleber oder Estrich vollständig getrocknet ist.
- Bohren Sie niemals in den Boden, in dem eine elektrische Fußbodenheizung installiert ist!

Garantieschein

Widerstandswert aus der Verpackung	Widerstandswert vor der Installation	Widerstandswert nach der Installation

(Dei Widerstandswerte dürfen 5% abweichen).

Eigentumsnachweis

Dieses Formular muss vollständig ausgefüllt werden, sonst erlischt die volle Garantie.

Name des Eigentümers.....
 Bestellnummer.....
 Adresse.....
 Postleitzahl und Wohnort.....
 Telefonnummer.....
 E-Mail.....

Name des Elektrikers/Installateurs.....
 Bestellnummer.....
 Adresse.....
 Telefonnummer.....
 E-Mail.....
 Handelskammer-Nr.....

Wurde der Boden egalisiert nach der Installation des Systems? Ja/Nein
 Welche Egaline wurde verwendet.....

Der Elektriker/Installateur erklärt hiermit in Übereinstimmung mit NEN3140, diese Installation vollständig und korrekt gemäß den Richtlinien des Installationshandbuchs von Quality Heating ausgeführt zu haben. Wenn die Installation nicht korrekt durchgeführt wurde, haben Sie keinen Anspruch auf eine Garantie. Sie bestätigen, dass die Heizung nach der Installation ordnungsgemäß funktioniert, indem Sie die Widerstandswerte überprüfen.

Datum..... Unterschrift.....

(Machen Sie immer Bilder während und nach der Installation).

Achtung: Bewahren Sie diese Dokumentation gut auf. Dies ist Ihr Garantieschein. Im Falle des Verlusts der oben genannten Dokumentation haben Sie keinen Anspruch mehr auf Ihre Garantie. Wir raten empfehlen Ihnen außerdem, einen Scan der oben ausgefüllten Dokumente zu machen. Schicken Sie diesen per Mail-Anhang an: info@qualityheating.nl

Erklärung der lebenslangen Garantie für die Quality Heating Matten und Kabelsysteme

Wenn die Installation von einem nicht autorisierten Installateur durchgeführt wird, der die Bestimmungen von NEN3110 nicht erfüllt, hat der Kunde keinen Anspruch auf eine vollständige Garantie von Quality Heating. In diesem Fall wechselt die Garantie von einer lebenslangen Garantie zu einer Standard-10-Jahres-Herstellergarantie.

Wenn der Boden nach der Installation des DCM-Systems für Fußbodenheizungsplatten und/oder Kabel nicht legalisiert wird, wechselt die Garantie von einer lebenslangen Garantie zu einer Standard-10-Jahres-Herstellergarantie.

Alle Qualitäts-Heizplatten und Kabelsysteme sind mit den folgenden Gütezeichen versehen: VDE, CE, KEMA und ROHS. Diese Zertifikate sind auf Anfrage erhältlich oder können von unserer Website heruntergeladen werden.

Die Garantie erlischt bei folgenden Ereignissen:

- Fußboden wird entfernt oder ersetzt;
- Thermostat eines anderen Herstellers;
- Bodensensor wird nicht richtig oder nicht installiert;
- Kompakte Möbel ohne Füße oder isolierende Objekte auf dem Fußbodenbelag;
- Schäden, verursacht durch kaputte Leitungen;
- Teile, die nicht von Quality Heating geliefert oder installiert wurden;
- Schäden als Folge von Überflutung, Blitzeinschlag oder Brand;
- Die Fußbodenheizung wurde mit einem Bausatz oder von einem Installateur repariert;
- Das System ist NICHT geerdet;
- Ein Fehlerschutzschalter ist nicht vorhanden;
- Die Kontrollkarte und die unterzeichnete Dokumentation mit den Widerstandswerten sind nicht mehr vorhanden;
- Der Bodenbelag ist nicht für die Bodenheizung geeignet.
- Das System ist NICHT nach der IEE-Norm installiert;

Verkauft der ursprüngliche Eigentümer das Haus, in dem die Fußbodenheizungsplatte verlegt wurde? Dann wird die lebenslange Garantie in die Standard-10-Jahres-Garantie umgewandelt (ab dem Kaufdatum des Produkts). Der Thermostat hat eine Standardgaranzietzeit von zwei Jahren ab Kaufdatum (vorbehaltlich der nachstehenden Bedingungen). Die Garantie auf die Fußbodenheizungsplatte erlischt, wenn der Fußbodenbelag / die Fußbodenoberfläche beschädigt, angehoben, bewegt, repariert oder abgedeckt wird. Die Garanzietzeit beginnt mit dem Kaufdatum. Gibt es einen Produktions- oder Konstruktionsfehler in der von Quality Heating gelieferten Fußbodenheizung, der durch Beweise belegt werden kann? In diesem Fall werden keine Kosten für Forschung und Reparatur in Rechnung gestellt. In allen anderen Fällen werden Ihnen diese Kosten in Rechnung gestellt.

Aus diesem Handbuch können keine Rechte abgeleitet werden.

Unsere Allgemeinen Geschäftsbedingungen können von unserer Website heruntergeladen werden.

Quality Heating B.V.
Elektrische-vloerverwarming.nl
Infraroodverwarmingstore.nl
Elektrische-boilers.nl
Elektrische-verwarming.nl